

## **МОДЕЛИРОВАНИЕ ДИНАМИЧЕСКИХ РЕЖИМОВ В АСИНХРОННЫХ ТЯГОВЫХ ЭЛЕКТРОПРИВОДАХ ЛОКОМОТИВОВ**

**Канд. техн. наук. СЕИДОВ П. О.**

*Азербайджанский технический университет*

Использование асинхронных двигателей с короткозамкнутым ротором вместо традиционных тяговых двигателей постоянного тока является одним из основных направлений развития современного локомотивостроения. Применение тяговых асинхронных двигателей (ТАД), питаемых от выпрямительно-инверторных преобразователей, позволяет снизить эксплуатационные расходы и улучшить тяговые качества локомотивов, однако вызывает ряд специфических динамических нагрузок электропривода в различных режимах его работы [1].

Динамические режимы в электрической части привода могут привести не только к значительным токовым перегрузкам элементов электрооборудования, но и к возникновению ударных усилий и поломкам механической передачи. Несмотря на наличие в преобразовательных установках, питающих ТАД, нескольких видов защит, полностью исключить такие режимы не удастся, поэтому с целью повышения надежности привода целесообразно исследовать динамику этих процессов на стадии проектирования. При следовании по затяжному подъему необходимо постоянно следить за током статора тяговых двигателей и принимать все меры по недопущению буксования. К началу подъема следует подходить с максимальной допустимой скоростью, тогда за счет кинетической энергии поезда в течение длительного времени ток не достигнет значения, при котором произойдет буксование колесных пар [2].

Локомотивы неавтономной электрической тяги классифицируют также на основе ее наиболее характерного признака – по роду тока и напряжения в контактной сети. Чем выше напряжение в электрической цепи, тем меньше потери энергии при передаче ее на расстояние. Поэтому стремятся иметь в контактной сети возможно более высокое напряжение, изыскивая экономичные способы преобразования его до необходимого значения для питания тяговых двигателей [3], а это усложняет схему самого локомотива.

Сказанное выше показывает, что желательно увеличивать напряжение питания тяговых двигателей и исследовать их динамические режимы.

Для того чтобы увеличивать напряжение питания нескольких тяговых двигателей, предлагается последовательно соединять их статорные обмотки и управлять от одного инвертора (рис. 1). Как известно, при управлении каждым ТАД от отдельного инвертора требуются сетевые фильтры, которые создают дополнительные потери.

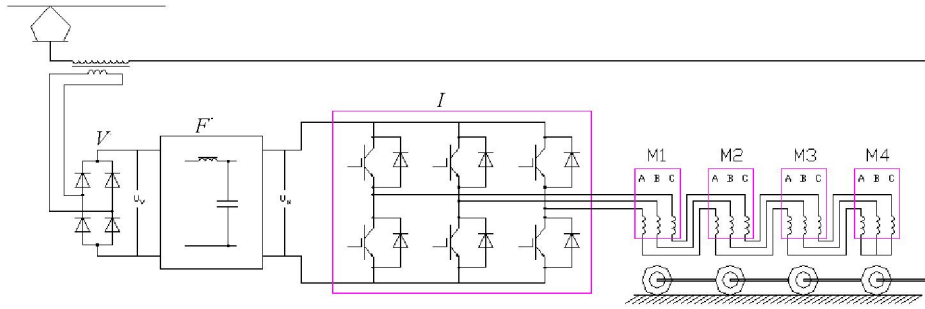


Рис. 1. Последовательное соединение статорных обмоток четырех асинхронных тяговых двигателей

**Математическая модель для локомотивного электропривода с четырьмя асинхронными тяговыми двигателями.** Основные успехи в теории электрических машин всегда были связаны с развитием их математических моделей [4]. Математическая модель дает возможность исследовать преобразование энергии в воздушном зазоре, а также динамические режимы ТАД в целом. Для описания уравнения ТАД используется схема замещения (рис. 2).

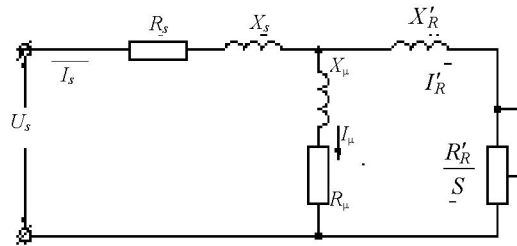


Рис. 2. Схема замещения ТАД

Для удобства решения дифференциальные уравнения ТАД описываются в относительных единицах на осях, вращающихся со скоростью тока частоты статора:

$$\begin{aligned}
 U_{s\alpha} &= r_s i_{s\alpha} + \frac{d\Psi_{s\alpha}}{dt} + v_s \Psi_{s\beta}; \\
 U_{s\beta} &= r_s i_{s\beta} + \frac{d\Psi_{s\beta}}{dt} - v_s \Psi_{s\alpha}; \\
 0 &= r_r i_{r\alpha} + \frac{d\Psi_{r\alpha}}{dt} + \left( v_s - \frac{\omega_r}{\omega_0} \right) \Psi_{r\beta}; \\
 0 &= r_r i_{r\beta} + \frac{d\Psi_{r\beta}}{dt} - \left( v_s - \frac{\omega_r}{\omega_0} \right) \Psi_{r\alpha}.
 \end{aligned} \tag{1}$$

Здесь  $U_{s\alpha}$ ,  $U_{s\beta}$  – проекции напряжения статора;  $i_{s\alpha}$ ,  $i_{s\beta}$ ,  $i_{r\alpha}$ ,  $i_{r\beta}$  – токи;  $\Psi_{s\alpha}$ ,  $\Psi_{s\beta}$ ,  $\Psi_{r\alpha}$ ,  $\Psi_{r\beta}$  – потоки сцепления;  $r_s$ ,  $r_r$  – активные сопротивления статора и ротора соответственно;  $v_s$  – частота тока статора.

Из теории электрических машин известно:

$$\begin{aligned}
\Psi_{s\alpha} &= L_s i_{s\alpha} + M i_{r\alpha}; \\
\Psi_{s\beta} &= L_s i_{s\beta} + M i_{r\beta}; \\
\Psi_{r\alpha} &= L_r i_{r\alpha} + M i_{s\alpha}; \\
\Psi_{r\beta} &= L_r i_{r\beta} + M i_{s\beta},
\end{aligned}
\tag{2}$$

где  $L_s$ ,  $L_r$  – индуктивности статора и ротора;  $M$  – взаимная индуктивность.

Согласно теории электрических цепей схема замещения четырех ТАД имеет вид, представленный на рис. 3.

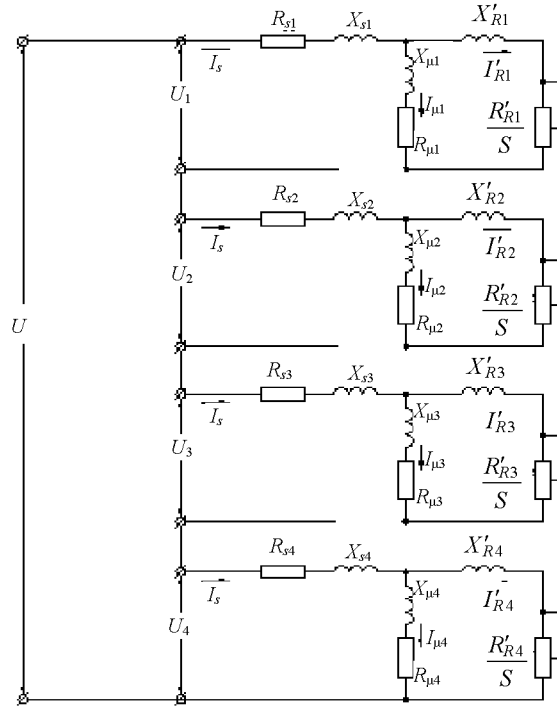


Рис. 3. Схема замещения четырех ТАД

Применяя второй закон Кирхгофа для данной схемы замещения, можно записать:

$$U = U_1 + U_2 + U_3 + U_4. \tag{3}$$

Соответственно проекции напряжений статоров:

$$\begin{aligned}
U_\alpha &= U_{s1\alpha} + U_{s2\alpha} + U_{s3\alpha} + U_{s4\alpha}; \\
U_\beta &= U_{s1\beta} + U_{s2\beta} + U_{s3\beta} + U_{s4\beta}.
\end{aligned}
\tag{4}$$

С учетом (4) уравнения четырех тяговых асинхронных двигателей:

$$\begin{aligned}
U_\alpha &= r_{s1} i_{s1\alpha} + \frac{d\Psi_{s1\alpha}}{dt} + v_{s1} \Psi_{s1\beta} + r_{s2} i_{s2\alpha} + \frac{d\Psi_{s2\alpha}}{dt} + v_{s2} \Psi_{s2\beta} + \\
&+ r_{s3} i_{s3\alpha} + \frac{d\Psi_{s3\alpha}}{dt} + v_{s3} \Psi_{s3\beta} + r_{s4} i_{s4\alpha} + \frac{d\Psi_{s4\alpha}}{dt} + v_{s4} \Psi_{s4\beta};
\end{aligned}$$

$$\begin{aligned}
U_\beta &= r_{s1}i_{s1\beta} + \frac{d\Psi_{s1\beta}}{dt} - v_{s1}\Psi_{s1\alpha} + r_{s2}i_{s2\beta} + \frac{d\Psi_{s2\beta}}{dt} - v_{s2}\Psi_{s2\alpha} + \\
&+ r_{s3}i_{s3\beta} + \frac{d\Psi_{s3\beta}}{dt} - v_{s3}\Psi_{s3\alpha} + r_{s4}i_{s4\beta} + \frac{d\Psi_{s4\beta}}{dt} - v_{s4}\Psi_{s4\alpha}; \\
0 &= r_{r1}i_{r1\alpha} + \frac{d\Psi_{r1\alpha}}{dt} + \left( v_{s1} - \frac{\omega_{r1}}{\omega_0} \right) \Psi_{r1\beta}; \\
0 &= r_{r1}i_{r1\beta} + \frac{d\Psi_{r1\beta}}{dt} - \left( v_{s1} - \frac{\omega_{r1}}{\omega_0} \right) \Psi_{r1\alpha}; \\
0 &= r_{r2}i_{r2\alpha} + \frac{d\Psi_{r2\alpha}}{dt} + \left( v_{s2} - \frac{\omega_{r2}}{\omega_0} \right) \Psi_{r2\beta}; \\
0 &= r_{r2}i_{r2\beta} + \frac{d\Psi_{r2\beta}}{dt} - \left( v_{s2} - \frac{\omega_{r2}}{\omega_0} \right) \Psi_{r2\alpha}; \\
0 &= r_{r3}i_{r3\alpha} + \frac{d\Psi_{r3\alpha}}{dt} + \left( v_{s3} - \frac{\omega_{r3}}{\omega_0} \right) \Psi_{r3\beta}; \\
0 &= r_{r3}i_{r3\beta} + \frac{d\Psi_{r3\beta}}{dt} - \left( v_{s3} - \frac{\omega_{r3}}{\omega_0} \right) \Psi_{r3\alpha}; \\
0 &= r_{r4}i_{r4\alpha} + \frac{d\Psi_{r4\alpha}}{dt} + \left( v_{s4} - \frac{\omega_{r4}}{\omega_0} \right) \Psi_{r4\beta}; \\
0 &= r_{r4}i_{r4\beta} + \frac{d\Psi_{r4\beta}}{dt} - \left( v_{s4} - \frac{\omega_{r4}}{\omega_0} \right) \Psi_{r4\alpha}.
\end{aligned} \tag{5}$$

Как видно из схемы замещения, частоты токов статоров всех двигателей одинаковы:  $v_1 = v_2 = v_3 = v_4 = v$ . Так как статорные обмотки двигателей соединены последовательно, то  $i_{s1\alpha} = i_{s2\alpha} = i_{s3\alpha} = i_{s4\alpha} = i_{s\alpha}$ . Роторы двигателей связаны с колесной парой, и поэтому их частоты вращения также равны:  $\omega_{r1} = \omega_{r2} = \omega_{r3} = \omega_{r4} = \omega_r$ . Учитывая (2) в (5) и проведя некоторые преобразования, получим модель для четырех ТАД:

$$\begin{aligned}
\frac{di_{s\alpha}}{d\omega_0\tau} &= a_1U_\alpha - a_2i_{s\alpha} - a_3i_{s\beta} + a_4i_{r1\alpha} + a_5i_{r2\alpha} + a_6i_{r3\alpha} + a_7i_{r4\alpha} - a_8i_{r1\beta} - \\
&\quad - a_9i_{r2\beta} - a_{10}i_{r3\beta} - a_{11}i_{r4\beta}; \\
\frac{di_{s\beta}}{d\omega_0\tau} &= a_1U_\beta - a_2i_{s\beta} + a_3i_{s\alpha} + a_4i_{r1\beta} + a_5i_{r2\beta} + a_6i_{r3\beta} + a_7i_{r4\beta} + a_8i_{r1\alpha} + \\
&\quad + a_9i_{r2\alpha} + a_{10}i_{r3\alpha} + a_{11}i_{r4\alpha}; \\
\frac{di_{r1\alpha}}{d\omega_0\tau} &= -a_{12}U_\alpha + a_{13}i_{s\alpha} + a_{14}i_{s\beta} - a_{15}i_{r1\alpha} - a_{16}i_{r2\alpha} - a_{17}i_{r3\alpha} - a_{18}i_{r4\alpha} + a_{19}i_{r1\beta} + \\
&\quad + a_{20}i_{r2\beta} + a_{21}i_{r3\beta} + a_{22}i_{r4\beta};
\end{aligned}$$

$$\begin{aligned}
\frac{di_{r1\beta}}{d\omega_0\tau} &= -a_{12}U_\beta + a_{13}i_{s\beta} - a_{14}i_{s\alpha} - a_{15}i_{r1\beta} - a_{16}i_{r2\beta} - a_{17}i_{r3\beta} - a_{18}i_{r4\beta} - a_{19}i_{r1\alpha} - \\
&\quad - a_{20}i_{r2\alpha} - a_{21}i_{r3\alpha} - a_{22}i_{r4\alpha}; \\
\frac{di_{r2\alpha}}{d\omega_0\tau} &= -a_{23}U_\alpha + a_{24}i_{s\alpha} + a_{25}i_{s\beta} - a_{26}i_{r1\alpha} - a_{27}i_{r2\alpha} - a_{28}i_{r3\alpha} - a_{29}i_{r4\alpha} + a_{30}i_{r1\beta} + \\
&\quad + a_{31}i_{r2\beta} + a_{32}i_{r3\beta} + a_{33}i_{r4\beta}; \\
\frac{di_{r2\beta}}{d\omega_0\tau} &= -a_{23}U_\beta + a_{24}i_{s\beta} - a_{25}i_{s\alpha} - a_{26}i_{r1\beta} - a_{27}i_{r2\beta} - a_{28}i_{r3\beta} - a_{29}i_{r4\beta} - a_{30}i_{r1\alpha} - \\
&\quad - a_{31}i_{r2\alpha} - a_{32}i_{r3\alpha} - a_{33}i_{r4\alpha}; \\
\frac{di_{r3\alpha}}{d\omega_0\tau} &= -a_{34}U_\alpha + a_{35}i_{s\alpha} + a_{36}i_{s\beta} - a_{37}i_{r1\alpha} - a_{38}i_{r2\alpha} - a_{39}i_{r3\alpha} - a_{40}i_{r4\alpha} + a_{41}i_{r1\beta} + \\
&\quad + a_{42}i_{r2\beta} + a_{43}i_{r3\beta} + a_{44}i_{r4\beta}; \\
\frac{di_{r3\beta}}{d\omega_0\tau} &= -a_{34}U_\beta + a_{35}i_{s\beta} - a_{36}i_{s\alpha} - a_{37}i_{r1\beta} - a_{38}i_{r2\beta} - a_{39}i_{r3\beta} - a_{40}i_{r4\beta} - a_{41}i_{r1\alpha} - \\
&\quad - a_{42}i_{r2\alpha} - a_{43}i_{r3\alpha} - a_{44}i_{r4\alpha}; \\
\frac{di_{r4\alpha}}{d\omega_0\tau} &= -a_{45}U_\alpha + a_{46}i_{s\alpha} + a_{47}i_{s\beta} - a_{48}i_{r1\alpha} - a_{49}i_{r2\alpha} - a_{50}i_{r3\alpha} - a_{51}i_{r4\alpha} + a_{52}i_{r1\beta} + \\
&\quad + a_{53}i_{r2\beta} + a_{54}i_{r3\beta} + a_{55}i_{r4\beta}; \\
\frac{di_{r4\beta}}{d\omega_0\tau} &= -a_{45}U_\beta + a_{46}i_{s\beta} - a_{47}i_{s\alpha} - a_{48}i_{r1\beta} - a_{49}i_{r2\beta} - a_{50}i_{r3\beta} - a_{51}i_{r4\beta} - a_{52}i_{r1\alpha} - \\
&\quad - a_{53}i_{r2\alpha} - a_{54}i_{r3\alpha} - a_{55}i_{r4\alpha}.
\end{aligned} \tag{6}$$

Электромагнитные моменты двигателей:

$$\begin{aligned}
m_{e1} &= \frac{3}{2}X_{\mu1}(i_{s\beta}i_{r1\alpha} - i_{s\alpha}i_{r1\beta}); & m_{e2} &= \frac{3}{2}X_{\mu2}(i_{s\beta}i_{r2\alpha} - i_{s\alpha}i_{r2\beta}); \\
m_{e3} &= \frac{3}{2}X_{\mu3}(i_{s\beta}i_{r3\alpha} - i_{s\alpha}i_{r3\beta}); & m_{e4} &= \frac{3}{2}X_{\mu4}(i_{s\beta}i_{r4\alpha} - i_{s\alpha}i_{r4\beta}).
\end{aligned} \tag{7}$$

Уравнение движения двигателей

$$\frac{d\omega_r}{d\omega_0\tau} = \frac{1}{H_{um}}(m_{e1} + m_{e2} + m_{e3} + m_{e4} - m_c \text{sign}\omega_r). \tag{8}$$

Здесь

$$\begin{aligned}
a_1 &= \frac{X_{r1}X_{r2}X_{r3}X_{r4}}{X_{r2}X_{r3}X_{r4}(X_{s1}X_{r1} - X_{\mu1}^2) + X_{r1}X_{r3}X_{r4}(X_{s2}X_{r2} - X_{\mu2}^2) + \dots} \rightarrow \\
&\rightarrow \dots \frac{X_{r1}X_{r2}X_{r3}X_{r4}}{+X_{r1}X_{r2}X_{r4}(X_{s3}X_{r3} - X_{\mu3}^2) + X_{r1}X_{r2}X_{r3}(X_{s4}X_{r4} - X_{\mu4}^2)}; \\
a_2 &= (r_{s1} + r_{s2} + r_{s3} + r_{s4})a_1;
\end{aligned}$$

$$\begin{aligned}
a_3 &= \left\{ \mathbf{v}_s (X_{s1} + X_{s2} + X_{s3} + X_{s4}) - \left( \frac{X_{\mu1}^2}{X_{r1}} + \frac{X_{\mu2}^2}{X_{r2}} + \frac{X_{\mu3}^2}{X_{r3}} + \frac{X_{\mu4}^2}{X_{r4}} \right) \left( \mathbf{v}_s - \frac{\boldsymbol{\omega}_r}{\boldsymbol{\omega}_0} \right) \right\} a_1; \\
a_4 &= \frac{r_{r1} X_{\mu1}}{X_{r1}} a_1; \quad a_5 = \frac{r_{r2} X_{\mu2}}{X_{r2}} a_1; \quad a_6 = \frac{r_{r3} X_{\mu3}}{X_{r3}} a_1; \quad a_7 = \frac{r_{r4} X_{\mu4}}{X_{r4}} a_1; \\
a_8 &= \left\{ \mathbf{v}_s X_{\mu1} - X_{\mu1} \left( \mathbf{v}_s - \frac{\boldsymbol{\omega}_r}{\boldsymbol{\omega}_0} \right) \right\} a_1; \quad a_9 = \left\{ \mathbf{v}_s X_{\mu2} - X_{\mu2} \left( \mathbf{v}_s - \frac{\boldsymbol{\omega}_r}{\boldsymbol{\omega}_0} \right) \right\} a_1; \\
a_{10} &= \left\{ \mathbf{v}_s X_{\mu3} - X_{\mu3} \left( \mathbf{v}_s - \frac{\boldsymbol{\omega}_r}{\boldsymbol{\omega}_0} \right) \right\} a_1; \quad a_{11} = \left\{ \mathbf{v}_s X_{\mu4} - X_{\mu4} \left( \mathbf{v}_s - \frac{\boldsymbol{\omega}_r}{\boldsymbol{\omega}_0} \right) \right\} a_1; \\
a_{12} &= \frac{X_{\mu1}}{X_{r1}} a_1; \quad a_{13} = \frac{X_{\mu1}}{X_{r1}} a_2; \quad a_{14} = \frac{X_{\mu1}}{X_{r1}} a_3 - \frac{X_{\mu1}}{X_{r1}} \left( \mathbf{v}_s - \frac{\boldsymbol{\omega}_r}{\boldsymbol{\omega}_0} \right); \quad a_{15} = \frac{X_{\mu1}}{X_{r1}} a_4 + \frac{r_{r1}}{X_{r1}}; \\
a_{16} &= \frac{X_{\mu1}}{X_{r1}} a_5; \quad a_{17} = \frac{X_{\mu1}}{X_{r1}} a_6; \quad a_{18} = \frac{X_{\mu1}}{X_{r1}} a_7; \quad a_{19} = \frac{X_{\mu1}}{X_{r1}} a_8 - \left( \mathbf{v}_s - \frac{\boldsymbol{\omega}_r}{\boldsymbol{\omega}_0} \right); \\
a_{20} &= \frac{X_{\mu1}}{X_{r1}} a_9; \quad a_{21} = \frac{X_{\mu1}}{X_{r1}} a_{10}; \quad a_{22} = \frac{X_{\mu1}}{X_{r1}} a_{11}; \\
a_{23} &= \frac{X_{\mu2}}{X_{r2}} a_1; \quad a_{24} = \frac{X_{\mu2}}{X_{r2}} a_2; \quad a_{25} = \frac{X_{\mu2}}{X_{r2}} a_3 - \frac{X_{\mu2}}{X_{r2}} \left( \mathbf{v}_s - \frac{\boldsymbol{\omega}_r}{\boldsymbol{\omega}_0} \right); \quad a_{26} = \frac{X_{\mu2}}{X_{r2}} a_4 + \frac{r_{r2}}{X_{r2}}; \\
a_{27} &= \frac{X_{\mu2}}{X_{r2}} a_5; \quad a_{28} = \frac{X_{\mu2}}{X_{r2}} a_6; \quad a_{29} = \frac{X_{\mu2}}{X_{r2}} a_7; \quad a_{30} = \frac{X_{\mu2}}{X_{r2}} a_8 - \left( \mathbf{v}_s - \frac{\boldsymbol{\omega}_r}{\boldsymbol{\omega}_0} \right); \\
a_{31} &= \frac{X_{\mu2}}{X_{r2}} a_9; \quad a_{32} = \frac{X_{\mu2}}{X_{r2}} a_{10}; \quad a_{33} = \frac{X_{\mu2}}{X_{r2}} a_{11}; \\
a_{34} &= \frac{X_{\mu3}}{X_{r3}} a_1; \quad a_{35} = \frac{X_{\mu3}}{X_{r3}} a_2; \quad a_{36} = \frac{X_{\mu3}}{X_{r3}} a_3 - \frac{X_{\mu3}}{X_{r3}} \left( \mathbf{v}_s - \frac{\boldsymbol{\omega}_r}{\boldsymbol{\omega}_0} \right); \quad a_{37} = \frac{X_{\mu3}}{X_{r3}} a_4 + \frac{r_{r3}}{X_{r3}}; \\
a_{38} &= \frac{X_{\mu3}}{X_{r3}} a_5; \quad a_{39} = \frac{X_{\mu3}}{X_{r3}} a_6; \quad a_{40} = \frac{X_{\mu3}}{X_{r3}} a_7; \quad a_{41} = \frac{X_{\mu3}}{X_{r3}} a_8 - \left( \mathbf{v}_s - \frac{\boldsymbol{\omega}_r}{\boldsymbol{\omega}_0} \right); \\
a_{42} &= \frac{X_{\mu3}}{X_{r3}} a_9; \quad a_{43} = \frac{X_{\mu3}}{X_{r3}} a_{10}; \quad a_{44} = \frac{X_{\mu3}}{X_{r3}} a_{11}; \\
a_{45} &= \frac{X_{\mu4}}{X_{r4}} a_1; \quad a_{46} = \frac{X_{\mu4}}{X_{r4}} a_2; \quad a_{47} = \frac{X_{\mu4}}{X_{r4}} a_3 - \frac{X_{\mu4}}{X_{r4}} \left( \mathbf{v}_s - \frac{\boldsymbol{\omega}_r}{\boldsymbol{\omega}_0} \right); \quad a_{48} = \frac{X_{\mu4}}{X_{r4}} a_4 + \frac{r_{r4}}{X_{r4}}; \\
a_{49} &= \frac{X_{\mu4}}{X_{r4}} a_5; \quad a_{50} = \frac{X_{\mu4}}{X_{r4}} a_6; \quad a_{51} = \frac{X_{\mu4}}{X_{r4}} a_7; \quad a_{52} = \frac{X_{\mu4}}{X_{r4}} a_8 - \left( \mathbf{v}_s - \frac{\boldsymbol{\omega}_r}{\boldsymbol{\omega}_0} \right); \\
a_{53} &= \frac{X_{\mu4}}{X_{r4}} a_9; \quad a_{54} = \frac{X_{\mu4}}{X_{r4}} a_{10}; \quad a_{55} = \frac{X_{\mu4}}{X_{r4}} a_{11}.
\end{aligned}$$

Полученная математическая модель с достаточной точностью описывает электромеханические процессы, происходящие в ТАД.

Проекции спектров напряжений на выходе инверторов с синусоидальной ШИМ на координатных осях  $\alpha$  и  $\beta$  [5]:

$$\begin{aligned} V_{\alpha} &= 0,15 + 0,85v + (0,0713 + 0,166v) \left\{ \cos[(\varepsilon - 3)vt] - \cos[(\varepsilon + 3)vt] \right\}; \\ V_{\beta} &= -0,74 \sin(0,254 + 2v) \sin(\varepsilon vt) + (0,0363 + 0,428v) \times \\ &\quad \times \left\{ \sin[(\varepsilon - 5)vt] + \sin[(\varepsilon + 5)vt] \right\}. \end{aligned} \quad (9)$$

Важнейшей задачей при проектировании тягового асинхронного электропривода с частотным регулированием является обеспечение при управлении такой связи между напряжением и частотой, которая создавала бы оптимальные условия для работы ТАД при всех значениях частоты и напряжения.

Общий закон частотного регулирования при оптимальном управлении асинхронным двигателем был сформулирован М. П. Костенко, согласно которому при всех значениях частоты и нагрузки напряжение двигателя необходимо регулировать пропорционально произведению частоты на квадратный корень из момента

$$\gamma = v\sqrt{\mu}, \quad (10)$$

где  $\gamma = U/U_{\text{ном}}$ ;  $v = f/f_{\text{ном}}$ ;  $\mu = M/M_{\text{ном}}$  – соответственно относительные значения напряжения, частоты и электромагнитного момента.

При исследовании динамических режимов ТАД необходимо учитывать особенность условия тяги поездов, т. е. закон оптимального частотного управления должен определиться с учетом тяговой характеристики локомотивов [6]. Как известно из теории тяги поездов, в рабочей части она имеет гиперболический закон изменения. Это означает, что для оптимального частотного управления при изменении скорости движения в пределах  $v_{\text{мин}} - v_{\text{констр}}$  мощность на валу ТАД должна оставаться постоянной. С учетом этого условия общий закон оптимального частотного управления, приведенный в (12), необходимо несколько преобразовать и записать в следующем виде:

$$\gamma = \sqrt{v}. \quad (11)$$

При расчете электромеханических переходных процессов частотного пуска ТАД связь между напряжением и частотой учитывалась выражением (13).

**Симуляция.** Параметры схемы замещения асинхронных тяговых электродвигателей рассчитаны на основании номинальных данных. В качестве примера рассмотрены электродвигатели со следующими параметрами:

$$\begin{aligned} P_H &= 1120 \text{ кВт}; U_H = 1300 \text{ В}; I_1 = 620 \text{ А}; n_H = 1395 \text{ об/мин}; \\ f_H &= 85 \text{ Гц}; \eta_H = 0,94; \cos\varphi_H = 0,85. \end{aligned}$$

Рассчитанные параметры схемы замещения в относительных единицах представлены в табл. 1.

Таблица 1

Параметры схемы замещения ТАД в относительных единицах

$R_s$	$R_r$	$X_s$	$X_r$	$X_m$	$H$
0,005914	0,005723	1,928924	1,92816	1,866265	2,8

В соответствии с количеством последовательно соединенных ТАД расчет переходных процессов пуска проводился при четырехкратном значении номинального питающего напряжения.

Расчеты производились на компьютере, и по их результатам построены соответствующие кривые переходных процессов как для прямого, так и для частотного пуска ТАД. Кривые прямого пуска приведены на рис. 4, а аналогичные кривые частотного пуска – на рис. 5.

При частотном пуске ТАД кратность пускового тока уменьшается до двух. Правда, при этом по понятным причинам несколько затягивается время пуска, однако оно не оказывает существенного влияния на режим ускорения ТАД.

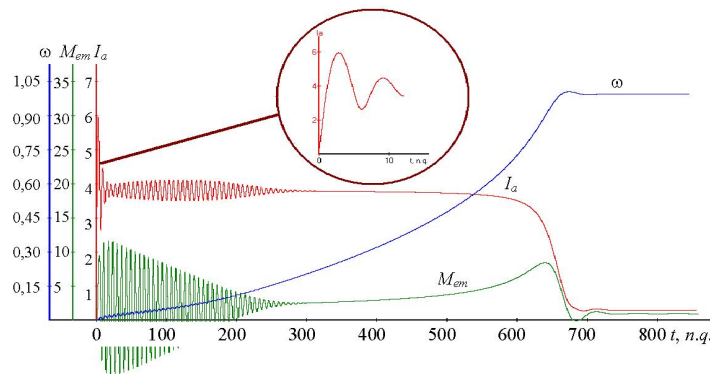


Рис. 4. Кривые электрохимических переходных режимов при прямом пуске четырех ТАД, статорные обмотки которых соединены последовательно

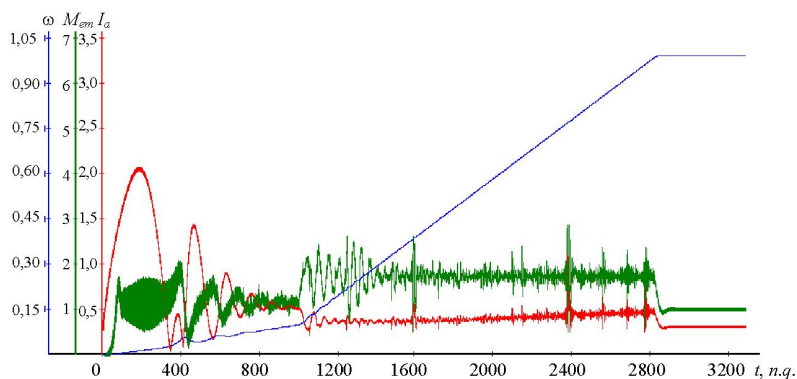


Рис. 5. Кривые электрохимических переходных режимов при частотном пуске четырех ТАД ( $v = 0,1 + 0,005t$ ), статорные обмотки которых соединены последовательно



## ВЫВОД

Разработана математическая модель питающихся от общего автономного инвертора тяговых асинхронных двигателей, статорные обмотки которых соединены последовательно. Такое соединение позволяет увеличивать величину общего напряжения питания. Проведенный анализ разработанной модели показывает, что токи, потребляемые двигателями при их последовательном соединении, получаются меньше, чем при параллельной работе. Это позволяет значительно снизить общие потери. Кроме этого, отпадает необходимость в использовании развязывающих входных фильтров при питании нескольких АИ от общего источника, в результате чего упрощается схема в целом, уменьшаются ее массогабаритные размеры.

## ЛИТЕРАТУРА

1. Электродвижной состав с асинхронными тяговыми двигателями / под ред. Н. А. Ротанова. – М.: Транспорт, 1991. – 336 с.
2. Михальченко, Г. С. Моделирование переходных режимов в асинхронном тяговом приводе локомотивов / Г. С. Михальченко, Г. А. Федяева, А. И. Власов // Вестник ВНИИЖТ. – 2003. – № 4.
3. Электрические железные дороги: учеб. / под ред. проф. В. П. Феоктистова, проф. Ю. Е. Просвинова; Моск. ун-т путей сообщения; Самарская гос. акад. путей сообщения. – Самара: СамГАПС, 2006. – 312 с.
4. Копылов, И. П. Математическое моделирование электрических машин: учеб. для вузов / И. П. Копылов. – 3-е изд., перераб. и доп. – М.: Высш. шк., 2001. – 327 с.
5. Багиров, С. М. Частотное управление электробуром / С. М. Багиров, Г. М. Халилов. – Баку: Чашыоглы, 1999. – 244 с.
6. Кузмич, В. Д. Теория локомотивной тяги: учеб. для вузов / В. Д. Кузмич, В. С. Руднев, С. Я. Френкель; под ред. В. Д. Кузмича. – М.: Маршрут, 2005. – 448 с.

Представлена кафедрой  
эксплуатации железнодорожного транспорта

Поступила 17.03.2011