

PULSE OKSİMETRE TASARIM VE ANALİZİNİN YAPILMASI

Gül Banu Aydın¹ ve Orhan Özhan²

¹Fatih Sultan Mehmet Vakıf Üniversitesi Mühendislik Fakültesi Biyomedikal Mühendisliği Bölümü

²Fatih Sultan Mehmet Vakıf Üniversitesi Mühendislik Fakültesi Elektrik Elektronik Mühendisliği Bölümü
34445 Beyoğlu, İstanbul, glbn_aydn@hotmail.com

Özetçe

1980'lerde kullanıma girmesinden bu yana pulse oksimetrenin medikal alanda kullanım amacı oksijen saturasyonunun ekran üzerinde takip edilmesidir. Noninvazif bir yöntem olup arterlerdeki kanda bulunan hemoglobinin ışık absorpsiyonunu ölçerek oksijen saturasyonunu ve kalp atım sayısını hesaplayan yöntemdir. Bu çalışmada, ATmega328 mikrodenetleyicisi içeren Arduino Uno kullanılmıştır. Max30100 sensörü ise nabız ve oksijen saturasyonunu hesaplayacak devre tasarımında kullanılmıştır. Sensörün yapısında 660 nm ve 880 nm dalga boylarında kırmızı ve kızılötesi ışık kullanılmıştır. Oksihemoglobin daha fazla kızılötesi ışığı absorbe ederken deoksihemoglobinin kırmızı ışığa daha çok duyarlıdır. Hemoglobine gelen ışığın bir kısmı absorbe olduktan sonra fotodiyota düşer ve burada bir akım meydana gelir. Oluşan akımın işlenmesinin ardından kandaki oksijen saturasyonu hesaplanır. I²C(kablolu seri haberleşme standardı) haberleşme protokolü uygulanarak Arduino Uno ile Max30100 sensörüyle tasarlanan Pulse oksimetre (oksijen saturasyon ölçümünün yapıldığı) devresi arasında bağlantı kurulmuştur. Sensörün üzerine parmağın değiştirilmesiyle başlayan ölçüm sonuçları Arduino'ya bağlanan lcd ekran üzerinde gösterilmiştir.

1. Giriş

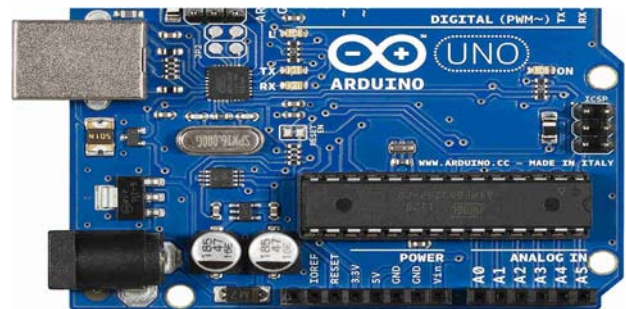
Günümüzde, vital parametrelerin monitörizasyonu için pulse oksimetre önemli bir araç olarak sıklıkla kullanılmakta olan noninvasif bir yöntemdir [1]. Pulse oksimetre, oksijen saturasyonu ve nabız hakkında kısa sürede sonuç verebilen olası bir arteriyel hipokseminin önlenmesine olanak sağlayan, cerrahi girişimlerde de kullanılabilen bir yöntemdir. Pulse oksimetre cihazları, uyku apnesi, pnömoni, astım, kronik obstruktif akciğer hastalığı, kronik bronşit, amfizem, konjestif kalp yetmezliği ve pulmoner ödemi hastalıklarının teşhisine olanak sağlamaktadır [2]. Pulse oksimetrenin temelinde oksimetre prensipleri ve pletismografi bulunmaktadır. Pulse oksimetrelerde görünür ve kızılötesi olmak üzere ışığın iki dalga boyu kullanılmaktadır [3]. Pulse oksimetre, oksihemoglobin ve deoksihemoglobinin

kırmızı ve kızılötesi ışınları farklı oranlarda absorbe etmeleri prensibine (Lambert-Beer Kanunu) dayanır [4]. Lambert kanununa göre, içinden geçilen maddenin yol uzunluğu arttıkça maddeden geçen ışığın şiddeti azalmaktadır [4]. Beer kanununa göre, maddenin yoğunluğu arttıkça maddeden geçen ışığın şiddeti azalmaktadır [5]. 660 nm ve 880 nm dalga boylarındaki kırmızı ve kızılötesi ışıklar damar yatağını aydınlatırken arteriyel hemoglobin konsantrasyonu hesaplanmaktadır [6]. Oksihemoglobin kızılötesi ışığa karşı duyarlı olup fazla miktarda ışık absorbe etmektedir [7]. Deoksihemoglobin ise yüksek miktarda kırmızı ışık absorbe etmektedir. Işık kaynağı ve fotodiyot, bir alıcı parmak, kulak lobu veya perfüze olan, translüminasyon özelliği gösteren dokulara yerleştirilmektedir. Fotodiyota gelen ışığın şiddeti ölçülerek arteriyel pulsasyon hesaplanmaktadır [8]. Bu arteriyel pulsasyon oranı ise bir mikrodenetleyici tarafından kaydedilip ölçülmektedir [8]. Fonksiyonel saturasyon, oksihemoglobin ve deoksihemoglobin konsantrasyonlarına bağımlı olup şu şekilde ifade edilmektedir: Eş. (1)

$$SaO_2 = [O_2Hb / (O_2Hb + RHb)] \times 100\% \quad (1)$$

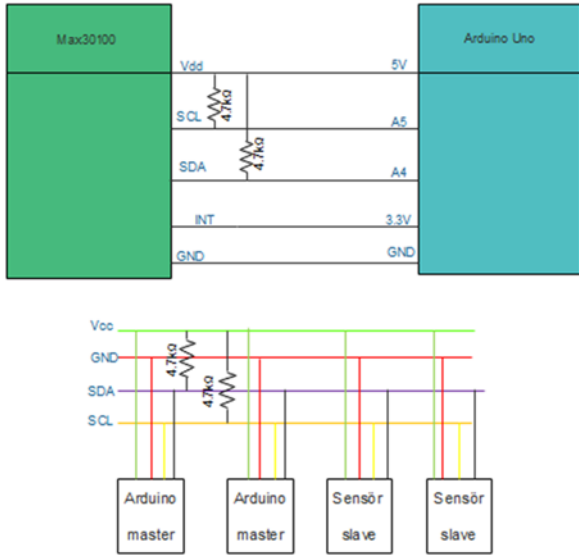
2. Materyal ve Metod

Bu çalışmada kullanılan mikrodenetleyici kartı, Atmel ATmega328 mikroişlemci tabanlı, açık kaynak kodlu, ekonomik ve hızlı bir geliştirme sistemidir (Şekil 1). İleri teknolojileri karta entegre etme olanağı sunmaktadır. Üzerinde sinyallerin alındığı ve gönderildiği giriş, çıkış pinleri, programlama için USB seri bağlantısı, güç girişi, reset düğmesi bulunmaktadır.



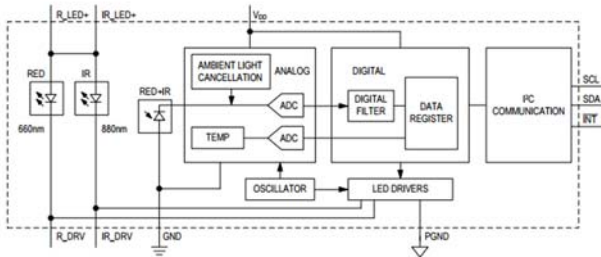
Şekil 1. Arduino Uno geliştirme kartı [9]

Arduino Uno kartı, oksijen saturasyonu, kalp atım sayısı ve sıcaklık gibi parametrelerin Max30100 sensörüyle tasarlanan pulse oksimetre devresinden alınıp lcd ekran üzerinde gösterilmesini sağlamaktadır. Her bir parametre için farklı Arduino kütüphanesi derlenmiş ve algoritmalar maksadımıza uyarlanmıştır. Pulse oksimetre devresi ile Arduino Uno arasındaki haberleşme I²C haberleşme protokolü ile sağlanmıştır. Bu haberleşme protokolüne göre master ve slave arasındaki toprak hattı ortak olmalıdır, SDA (serialdata, veri hattı) ve SCL (serial clock, veri senkronizasyonu için kullanılan clock darbeleri hattı) pinleri ise eşleşmelidir. SCL hattında veri senkronizasyonu sağlanırken, SDA hattında çift yönlü data akışı gerçekleşmektedir (Şekil 2).



Şekil 2. I²C haberleşme protokolü

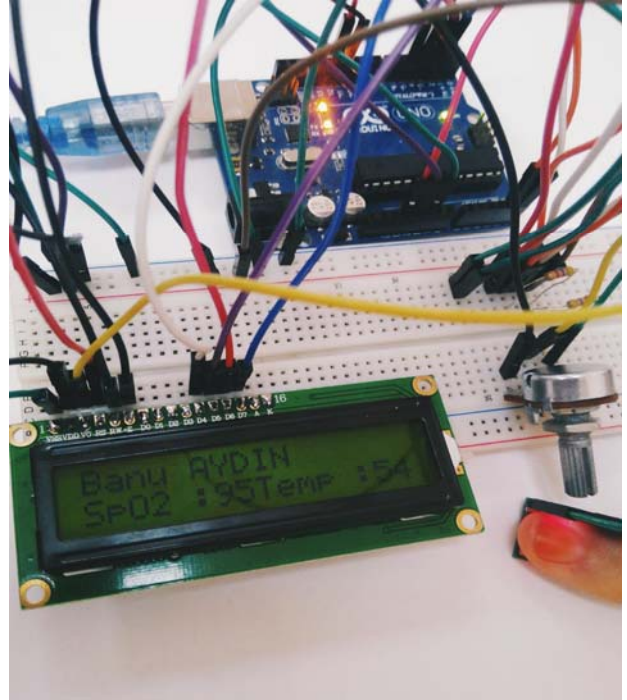
Max30100 (Şekil 3), kalp atım sayısının, oksijen saturasyonunun ölçülmesini sağlayan bir sensör olup kırmızı ve kızılötesi olmak üzere iki led ve fotodedyektör içermektedir. Dijital data 16 bitlik FIFO'da (first in first out) saklanmaktadır. I²C haberleşme protokolü bu datanın iki sistem arasında paylaşılmasına olanak vermiştir ve register (yönetici) değerleri Arduino Uno'da okunmuştur.



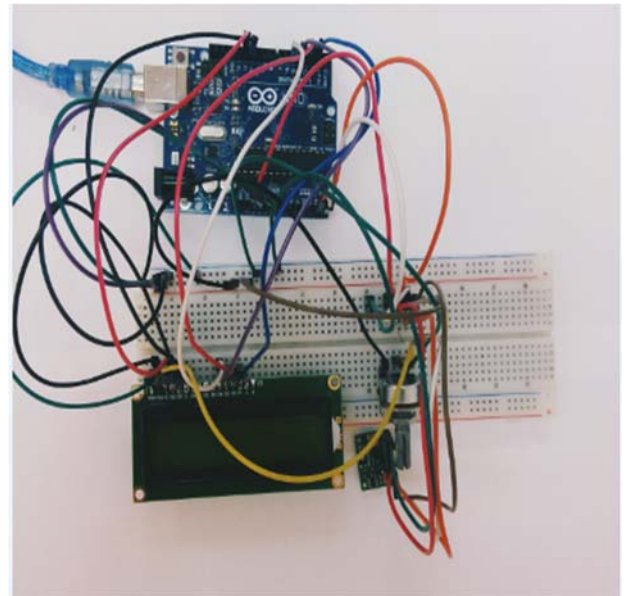
Şekil 3. Max30100 sensörünün iç yapısı [10]

Pulse Oksimetre devresinin tasarımı için Max30100 sensör kitine 4.7 kΩ' luk pull-up dirençlerinin bağlanması gerekmektedir. Bu tasarım gerçekleştirildikten sonra Arduino Uno ile pulse oksimetre devresi arasında SDA, SCL ve INT (interrupt) pinlerinin bağlantısı yapılmış ve I²C haberleşme protokolü uygulanmıştır.

Lcd ekran ile Arduino Uno arasındaki bağlantılar yapılmıştır. Arduino ekranında test edilen datalar lcd ekrana aktarılmıştır (Şekil 4).



Şekil 4. Oksijen Saturasyon değerlerinin gösterimi



Şekil 5. Pulse oksimetre devresinin tasarım ve analizi

3. Sonular

Bu alıřma sonucu geliřtirilen pulse oksimetre cihazı oksijen saturasyonu, sensörün sıcaklıęı ve kalp atım sayısı gibi parametrelerin ölçümünü yapabilmektedir. Max30100 sensörünün iç yapısında bulunan 660 nm ve 880 nm dalga boylarında kırmızı ve kızılötesi ışıklar ile algılanan oksijen saturasyonu ve kalbin atım sayısı Arduino Uno üzerinde yazılan algoritmalar ile hesaplanmıştır. Sonular lcd ekran üzerinde gösterilmiştir.

KAYNAKLAR

- [1] Öncel T. U. Puls Oksimetre, Türk Yoęun Bakım Dergisi, 4-2, 96-106, 2006.
- [2] <http://www.baskent.edu.tr/~bmeweb/20494423.htm> (Son Eriřim: Mayıs, 2012).
- [3] Wukitsch MW, Tobler D, Pologe J: Pulse oximetry; an analysis of theory, technology and practice, J Clin Monit 4: 290-301, 1998.
- [4] Szocik JF, Barker SJ, Tremper KK. Fundamental principles of monitoring instrumentation. In. Miller’s Anesthesia. Ed, Miller RD. Pennsylvania: Elsevier; 2005 p: 1191-1226.
- [5] Tümay Umuroęlu Öncel, Puls Oksimetre, Türk Yoęun Bakım Dergisi, Cilt:4, Sayı:2 (2006) 96-106.
- [6] Ufuk Yetkin, Nagihan Karahan, Ali Gürbüz, Klinik Uygulamada Pulse Oksimetre, Van Tıp Dergisi, Cilt:9, Sayı:4 Ekim/2002.
- [7] Gözde Ateř, Kemal Polat, “Bulanık Mantık ve Hareketli Ortalamaya Dayanan Puls Oksimetre ile Kandaki Oksijen Saturasyonunun Ölçülmesi”, TMMOB EMO ANKARA ŐUBESİ HABER BÜLTENİ (2012), 2.
- [8] M. E. Altuę, R. Gönenci, “Pulse Oksimetre ile Arteriyel Oksijenasyonun İzlenmesi”, Veteriner Cerrahi Dergisi (2003), 9 (3-4), 58-62.
- [9]<https://learn.sparkfun.com/tutorials/what-is-an-arduino>
- [10]<https://datasheets.maximintegrated.com/en/ds/MAX30100.pdf>