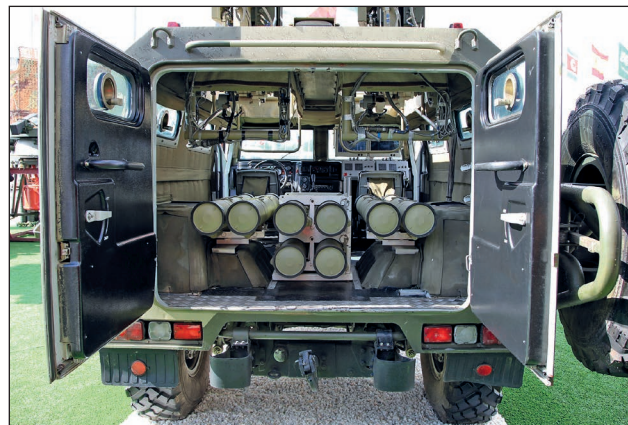


Vincze Gyula*

A Kornet–D önjáró páncéltörő rakétakomplexum

Az orosz hadiipar elmúlt évtizedben végzett aktív tevékenységét a Kornet–D (NATO-kód AT-14 Spriggan) páncéltörő rakétakomplexum fejlesztésének példája is bizonyítja. A Tula székhelyű KBP Instrument Design Bureau Joint-stock Company (Конструкторское бюро приборостроения Конструкторское бюро приборостроения) orosz tervezőiroda megnövelt lőtávolságú és páncélatütő képességű rakétarendszerét 2015. május 9-én a győzelem napi díszszemlén, a moszkvai Vörös téren mutatták be először. A Kornet–D rakétakomplexum a Kornet alaprendszer továbbfejlesztett változata. A GAZ–233116 Tigr–M 4×4 hajtásképletű, páncélozott hordozóalváza épített, többcélú rakétarendszert a reaktív páncéltörő és aktív páncéltörővel ellátott nyugati harckocsik (M1 Abrams, Leopard 2), páncélozott harcjárművek, erődítmények, bunkerek, élőerő, valamint alacsony sebességű légi és vízfelszíni objektumok (harci helikopterek, pilóta nélküli légi járművek) megsemmisítésére, továbbá a nagy hatótávolságú orosz légvédelmi rakétakomplexumok (Sz–400 és Sz–500) oltalmazására tervezték. A Kornet–D komplexum mostoha

1. ábra. Kornet–D páncéltörő rakétakomplexum GAZ–233116 Tigr–M páncélozott hordozóalvázon, kiemelt indítóegységgel



2. ábra. GAZ–233116 Tigr–M jármű nyitott hátsó ajtókkal, hátulnézetben

időjárási viszonyok között, napszaktól függetlenül, aktív és passzív optikai és elektronikai zavaróeszközökkel védett célpontok támadására is képes. A KBP hivatalos weboldala n a Tigr–M-re szerelt komplexumot Kornet–EM-nek, az orosz fegyveres erőknél Kornet–D-nek, exportváltozatát Kornet–EM-nek nevezik.

Az összerékhajtású hordozójármű STANAG 4569 1. szintű ballisztikai védelmet nyújt az 5,56 és 7,62 mm-es NATO-standard lövedékek, gránátrepeszek, valamint rögtönzött (házilag készített) robbanóeszközök hatása ellen. A járműtest, az ajtó- és ablaküvegek repesz- és lövedékálló. A jármű védelmét erősíti oldalanként két-két füstgránátvető is. Erőforrása egy YaMZ–5347–10 típusú turbófeltöltős, töltőlevegő hűtős, 158 kW (215 LE) teljesítményű, ötfokozatú kézi sebességváltóval szerelt, EURO 4-es környezetvédelmi besorolású dízelmotor. A jármű küzdőtere légkondicionáló és szűrő-szellőztető berendezéssel, a motortér automatikus tűzoltó rendszerrel ellátott. A motor a járműtest mellső részében, a kétfős legénység (járművezető és az irányzó) középen, az ikerrakéta-indítóegység – a tartalék indítókonténerben elhelyezett rakétákkal együtt – hátul kapott helyet.

ÖSSZEFOGLALÁS: A Kornet–D egy megnövelt hatótávolságú, harckocsik elleni irányított rakétarendszer, amelyet az orosz KBP Instrument Design Bureau JSC gyárt. A Kornet–D-t az aktív páncéltörő rendszerrel és reaktív páncéltörővel ellátott nyugati harckocsik, páncélozott harcjárművek, erődítmények, bunkerek, az élőerő, valamint alacsony sebességű légi és vízfelszíni objektumok megsemmisítésére tervezték. 8000 m távolságból 1100–1300 mm vastag homogén páncél átütésére képes.

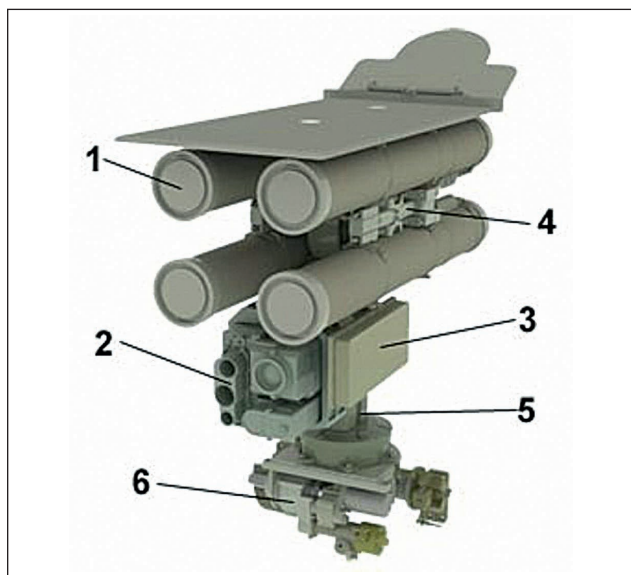
KULCSSZAVAK: Kornet–D páncéltörő rakétarendszer, GAZ–233116 Tigr–M hordozójármű, automatikus rakétaindító-egység, lézerirányítású rakéta, tandem kumulatív harci fej, termobárikus robbanófej, hőképpalkotó irányzék

ABSTRACT: The Kornet-D is an extended-range, anti-tank guided missile system manufactured by the Russian KBP Instrument Design Bureau JSC. It is designed to destroy Western tanks equipped with active armour protection system and reactive armour, armoured fighting vehicles, fortifications, bunkers, manpower, and low-speed air and water surface objects. It is capable of penetrating 1100–1300 mm of homogeneous armour from a distance of 8000 m.

KEY WORDS: Kornet-D anti-tank missile system, GAZ–233116 Tigr–M mobility vehicle, automatic missile launch unit, laser-guided missile, tandem shaped-charge warhead, thermobaric warhead, thermal imaging sighting equipment

* Nyá. mérnök alezredes. ORCID: 0000–0002–3732–4573





3. ábra. Automatikus rakétaindító-egység

1. 4 db páncéltörőrakéta-indítókonténer
2. Nappali és hőképkalkotó irányzék
3. Integrált irányítórendszer automatikus célkövetővel
4. Rakétasínek
5. Magassági- és irányszög beállítók
6. Emelő-süllyesztő mechanizmus

A Kornet-D egy harmadik generációs, fire-and-forget (tüzelj, és felejtse el) elv alapján működő, nagy hatótávolságú, önjáró páncéltörő rakétakomplexum. Rakéta-javadalmazása 16 db, amelyek közül 8 db tűzkész állapotban lévő, irányított rakéta. A rendszer egymástól függetlenül működő, 4-4 db tűzkész rakétával szerelt, automatikus iker-indítóegységből (tömege $2 \times 75,2$ kg), illetve 8 db indítókonténeres tartalék rakétából áll. Menethelyzetben a modul a járműtestben, süllyesztett állapotban helyezkedik el, ahonnan tüzelési pozícióba történő kiemelését teleszkópos emelőmechanizmus biztosítja. Az indítóegységet (3. ábra) irányító modullal, nappali és hőképkalkotó irányzékkel, nagy felbontású képet közvetítő nappali kamerával és harmadik generációs hőkamerával, lézeres távolságmérővel, lézer rendezetű csatornával, valamint automatikus célkövető rendszerrel látták el. Új, 12-szeres és 20-szoros, állítható nagyítású célcsatorna javítja a célérzékelési tartományt, és csökkenti a célzási hibákat. A nappali irányzék nagy látószöge $4 \times 4^\circ$, kis látószöge $1 \times 1^\circ$. Az éjszakai irányzék nagy látószöge $5,8 \times 7,3^\circ$, kis látószöge $1,9 \times 2,4^\circ$. Az akkumulátoros táplálású, hűtőpalack nélküli működésre konfigurált hőképkalkotó irányzék 1,5 h folyamatos üzemre képes, üzemi hőmérsékletre történő lehűléséhez 7 s szükséges.

A Kornet-D komplexum fire-and-forget képesség lehetővé teszi két különböző indítási távolságú, irány- és magassági szögű céltárgyra történő egyidejű tűzkiváltást. A rendszer képes egy másodpercen belül két rakéta indítására, akár azonos, akár két különböző célra. Két rakéta egy célpontra történő irányítása jelentősen növeli a tűzsűrűséget, és ezzel a tűz hatékonyságát. Ha ugyanis a reaktív páncélzattal felszerelt célon aktív védelmi rendszer is működik, akkor az első rakétát a harckocsi védelmi mechanizmusa nagy valószínűséggel megsemmisíti, de a második rakéta ellen a 0,2-0,4 s reakcióidejű rendszer aligha képes újabb védőtöltetet indítani. Így a tandem harci fejjel szerelt második rakéta előtöltete lerobbanthatja a harckocsi reaktív páncélelemét, majd a 152 mm-es főtöltet átűtheti a páncélatot.

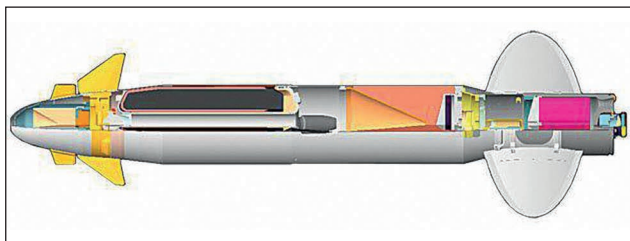
A komplexum automatikus célkövető rendszerrel felszerelt, amelynek segítségével a célkövetés és a rakéta célra vezetése önműködő, csökkentve az emberi tényező szerepét. A fire-and-forget rendszerű indítóegység lézersugárnyalábot bocsát ki a cél irányába. A rakéta célkeresője érzékeli a lézersugarat, autonóm módon követi a célt és annak mozgásától függetlenül, nagy valószínűséggel el is találja. Az automatikus célkövető a céltárgyat mindaddig a lézersugárban tartja, amíg az meg nem semmisül, vagy az irányzó le nem kapcsolja. Az irányzó az indítóegységet a hordozójármű első ülésénél kialakított LCD-kijelzős kezelőpanelről vezérli. Felderíti, kiválasztja a célt, és aktiválja a rakéta keresőfejét. A célkeresztet ráközelíti a célra, és a célkövetés gombbal rögzíti azt. (A rakéták vízszintesen $\pm 180^\circ$, függőlegesen -5° és $+45^\circ$ közötti irányzási szögtartományban pozícionálhatók.) Miután az irányzó a célt beirányozta, a tüzelés gombbal indítja a tűzkiváltás folyamatát, és az indítótöltet kivetíti a rakétát az indítókonténerből. A vetőtöltet felgyorsítja a rakétát, majd a biztonsági távolságon túl, beindul a szilárd üzemanyagú hajtómű, amely egészen a célba csapódásig működik. A fire-and-forget rendszerben az irányzó feladata az indítás után véget ér, a rakéta a teljes röppályán önirányítással repül, hiszen az automatikus célkövető vezeti rá a célra. Ha a rakéta repülése közben az irányzó egy fontosabb célpontot észlel, az automatikus irányítást megállíthatja, és a rakétát az új célra rávezetheti. A rakéta becsapódása után a célirányozás megszűnik, és újabb cél hiányában, vagy az üres indítókonténer cseréje miatt az indítóegység visszasüllyeszthető a járműtestbe, és percek múlva tűzkész állapotba hozható. Az indítás, a hordozójárműtől maximum 50 m távolságra távirányítással is végrehajtható.

A Kornet-D komplexum képes a Kornet alaprendszer valamennyi rakétáját alkalmazni, az 1000 mm homogén páncél átégetésére képes 9M133 típusú tandem robbanófejes, harckocsik elleni irányított rakétától a nagy rombolóerejű harci fejjel szerelt 9M133F típusúig. Fő fegyverét azonban az újonnan kifejlesztett 9M133M-2, 9M133FM-2 és a 9M133FM-3 rakéták képezik, amelyek a harci töltetek egyes jellemzői és típusai szerint különböznek egymástól. Max. hatótávolságuk 5500-ról 10 000 m-re nőtt, és akár 1300 mm-es homogén páncél átütésére is képesek. Indítókonténereik hosszúsága egységesen 1210 mm, tömegük nem haladja meg a 33 kg-ot.

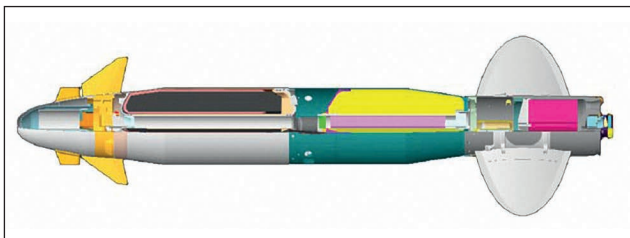
A 9M133M-2 tandem kumulatív harci fejjel szerelt rakétát alapvetően a reaktív páncélzattal és aktív védelmi rendszerrel ellátott harckocsik, páncélozott harcjárművek megsemmisítésére alkalmazzák. 152 mm-es átmérőjével az egyik legnagyobb méretű páncéltörő rakéta, amelyet valaha

4. ábra. Az irányzó kezelőpaneljei a jármű műszerfalára rögzítve





5. ábra. A 9M133M-2 páncéltörő rakéta metszeti képe



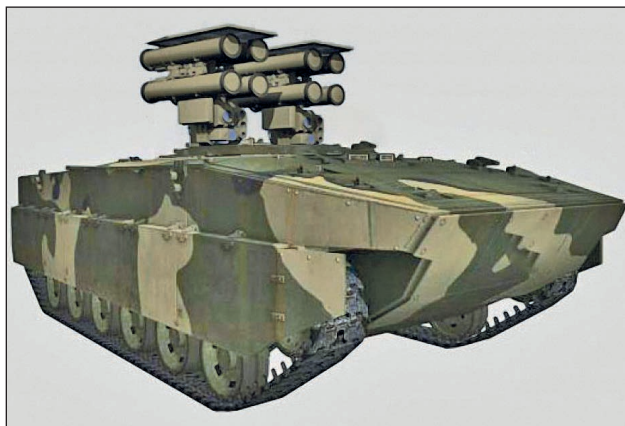
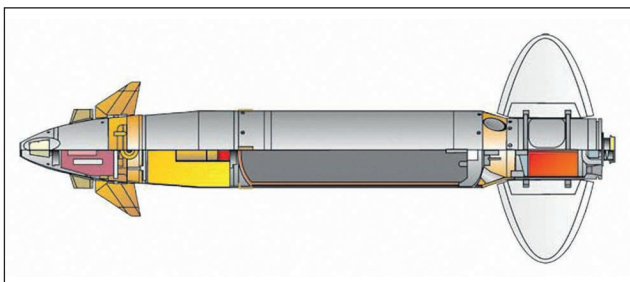
6. ábra. A 9M133FM-2 irányított rakéta metszeti képe

gyártottak. A tandem harci fej üreges töltetei a rakétatest mellső és hátsó részében, a szilárd hajtóanyagú hajtómű az üreges töltetek között a rakéta közepén, míg a lézeres vevő a farokrészben kapott helyet. A rakéta irányítását vezérlő lézervevőt a rakétán nem a cél felé, hanem az indítómodul felé fordították, így a cél esetleges védekezése, füstfejlesztése nem befolyásolja a rakétavezérlést. A harci fej 1100-1300 mm homogén páncél átütésére képes. Indítási távolsága 150-8000 m, repülési sebessége 300 m/s, tömege 31 kg.

A 9M133FM-2 termobárikus harci fejjel ellátott, irányított rakéta alapvetően helységarcra, élőerő ellen, továbbá erődítmények és bunkerek megsemmisítésére szolgál. A rakéta robbanófeje becsapódáskor lyukat üt a bunker falán, amelyen keresztül nagy nyomással egy robbanó eleggy alakuló rendkívül gyúlékony anyag áramlik be. A bekövetkező robbanás gyorsan terjedő tűzgolyót hoz létre, amely az összes oxigént elfogyasztja az adott helyen. Puszító erejét a robbanáskor keletkező igen magas hő- és lökéshullám tovább fokozza. A rakéta indítási távolsága, sebessége, méretei és tömege megegyeznek a 9M133M-2 páncéltörő rakéta paramétereivel. A robbanófej töltete 10 kg TNT-vel egyenértékű.

A 9M133FM-3 megnövelt tolóerejű hajtóművel, de csökkentett robbanótöltetű harci fejjel szerelt irányított rakétát a magas veszteségokozásra képes harci helikopterek és drónok pusztítására tervezték. Kialakítását, belső elrendezését módosították: a harci fej a fejszerkezet mögötti részekben, a nagy méretű, szilárd tüzelőanyaggal működő hajtómű pedig a harci fej mögött kapott helyet. A megjelölt légi vagy földi céltől függően, az irányzó be- vagy kikapcsolhat egy közelségérzékelő szenzort. A szenzor kikap-

7. ábra. 9M133FM-3 irányított rakéta metszeti képe



8. ábra. Kornet-D1 páncéltörő rakétakomplexum látványképe BMD-4M lánctalpas harcjárművön

csolt állapotában a detonáció a rakéta célba csapódásakor, bekapcsolt állapotában a cél közelében következik be. Indítási távolsága 150-10 000 m. Robbanótöltete 7 kg TNT-vel ekvivalens. A megnövelt tolóerejű hajtómű miatt repülési sebessége 320 m/s-ra nőtt. Tömege 33 kg.

Az eltérő műszaki jellemzőkkel bíró Kornet-D rakéták lehetőséget biztosítanak az irányzó számára a célpontok pusztításához legmegfelelőbb rakéta kiválasztásához. Indítási távolságuk a vezető nyugati páncéltörő rakétákhoz viszonyítva (Spike-LR 5000 m, TOW-2A 3750 m, FGM-148 Javelin 2500 m) vitathatatlanul jobb, bár az izraeli fejlesztésű Spike-ER (8000 m) és Spike-ER2 (10 000 m) hasonló, a Spike NLOS irányított páncéltörő rakéta pedig jelentősen nagyobb hatótávolságú rakéta. A Kornet-D rakétákat az orosz T-15 Armata és a Kurganec-25 lánctalpas gyalogsági harcjárművek tornyain, valamint a Bumerang K-17 páncélozott kerek harcjárművek fegyverzeteként is használják. Jól kiképzett kezelők percenként akár két rakéta indítására is képesek, ha az elhasznált indítócsöveket az indítóállványról eltávolítják, és a lézeres célzókészüléket az új rakétára csatlakoztatják.

2019. januárban az orosz védelmi minisztérium bejelentette, hogy a légierő légideszant csapatatainak tűzérését megerősítendő, megkezdődtek a BMD-4M (*Боевая Машина Десанта-4*) lánctalpas, úszóképes, légideszant hordozójárműre integrált új Kornet-D1 páncéltörő rakétakomplexum állami próbái. Az új, Kornet-D1-nek nevezett komplexumtól az ejtőernyős egységek páncéltörő tűzerejének jelentős növelését várják (8. ábra).

A Kornet-D önjáró páncéltörő rakétakomplexum az orosz haderő legmodernebb és leghatékonyabb lézervezérlésű páncéltörő rakétafegyvere. Megjelenése az orosz hadsereg fegyverarszenáljában kétségtelen veszélyt jelent a NATO-országok páncélosaira. A KBP fejlesztőinek harci modelleken alapuló prognózisa szerint, ha egy támadó kötelék több mint 30%-os veszteséget szenved, már nem képes tovább támadni, lemond támadási szándékáról. Internetes oldalakon demonstrálják, hogy a teljes löszerkészletű Kornet-D komplexum képes arra, hogy egy előrenyomuló, hat harckocsiból álló köteléknek több mint 30%-os veszteséget okozzon. A komplexum négy páncéltörő rakétával egyidejűleg két célpontra tüzelhet, tűzgyorsasága 2,5 lövés/perc. A rakéták indítási távolsága jelentősen felülmúlja a harckocsiágyúk 4000-6000 m-es hatásos lőtávolságát. Ha a harckocsikötelék a páncéltörő rakéták indítási távolságán belülre ér, a rakéták a harckocsik 50%-át még azelőtt képesek elpusztítani, mielőtt azok a tüzet viszonzni tudnák. Valószínűsíthető, hogy nyolc Kornet-D



1. táblázat. A Kornet-D rakétakomplexum főbb műszaki paramétere

Rakéták műszaki adatai	
A 9M133M-2 és a 9M133FM-2 rakéták indítási távolsága	150–8000 m
A 9M133FM-3 rakéta indítási távolsága	150–10 000 m
Páncélatűrő képesség	1100–1300 mm
Harci fejek típusa	tandem/termobárikus
Rakétaátmérő	152 mm
Repülési sebesség	300/320 m/s
Rakétairányítási rendszer	automatikus lézersugaras
Nappali irányzék-látószögek	nagylátószög 4×4°, kislátószög 1×1°
Éjszakai irányzék-látószögek	nagylátószög 5,8×7,3°, kislátószög 1,9×2,4°
Lézertáv mérő mérési tartománya	15 000 m
Zavarás elleni védelem	magas fokú
Rakéta-javadalmazás	16 db
Tűzkész rakéták száma	8 db
Indítóegységek száma	2 db
Egy indítóegységről egyidejűleg támadható célok száma	2 db
Indítóegység tűzkész állapotba helyezési ideje	7 s
Üzemi hőmérsékleti tartomány	-20 és +60 C°
A hordozójármű műszaki adatai	
Saját tömeg	7200 kg
Harci tömeg	7800 kg
Hosszúság	5,7 m
Szélesség	2,4 m
Magasság	2,4 m
Páncélzat	SPM-1: 5 mm / SPM-2: 7 mm
Motortípus	YaMZ-5347-10 turbófeltöltős dízelmotor
Teljesítmény	158 kW (215 LE)
Nyomatékváltómű	ötsebességes, kézi
Sebesség közúton/terepen	125/80 km
Emelkedő-leküzdő képesség	60%
Lejtőleküzdő képesség	40%
Gázlóképesség	1,3 m

(Fotók a szerző gyűjteményéből)

komplexum képes egy harcokocsizászlóalj előrenyomulásának megállítására is, így hatásossága összemérhető egy csöves páncéltörő tüzér magasabb egység képességével.

A harcot természetesen a jövőben sem csak harcokocsikkal és páncéltörő rakéta-komplexumokkal, hanem továbbra is a harcban részt vevő csapatok egyesített erőfelfejtésével, a harcokocsik, a gyalogsági harcjárművek, a tüzérség, a légvédelmi eszközök, a helikopterek, valamint más fegyverzeti és technikai eszközök együttes alkalmazásával vívják majd meg.

FORRÁSOK

- Рябов, Кирилл. „Противотанковый ракетный комплекс «Корнет-Д/ЭМ»” *topwar.ru* Elérés: 2020. 07. 02. <https://topwar.ru/85794-protivotankovyy-raketnyy-kom>;
- „Корнет-д - оружие отечества, отечественное” *bastion-opk.ru*, Elérés: 2020. 07. 02. <http://bastion-opk.ru/kornet-d-spu/>;
- „Корнет-ЭМ – птрк без комплексов - Военное обозрение” *topwar.ru* Elérés: 2020. 07. 02. <https://topwar.ru/92555-kornet-em-ptrk-b>;
- „Многоцелевой самоходный ракетный комплекс большой дальности «корнет-д» («корнет-эм»)” <http://bastion-opk.ru/kornet-d-spu/>;
- Akulov, Andrei. „Russian Kornet-EM: Deadliest Tank Killer with Air Defense” *Strategic Culture Foundation* 2016.08.24. Elérés: 2020. 07. 02. <https://www.strategic-culture.org/news/2016/08/24/russian-kornet-deadliest-tank-killer-with-air-defense-capability/>;
- „In Entwicklung: Kornet-EM” *Wargames-News* 2018.02.19 Elérés: 2020. 07. 02. <https://wg-news.com/in-entwicklung-kornet-em/>;
- „Kornet-D/EM Anti-Tank Weapon System” *Thai Military and Asian Region* Elérés: 2020. 07. 02. <https://thaimilitaryandasianregion.wordpress.com/2016/08/20/russia-tests-advanced-new-21st-century-anti-tank-weapon-system-with-full-details/>;
- „Kornet-D anti-tank missile carrier 4x4 armored vehicle data” *Army recognition* Elérés: 2020. 07. 02. https://www.armyrecognition.com/russia_russian_missile_system_vehicle_uk/kornet-d_anti-tank_missile_carrier_4x4_vehicle_tigr-m_gaz-233116_technical_data_sheet_pictures_video_0105153.html;
- Kornet-EM Multi-purpose long range missile system. *kbptula.ru* Elérés: 2020. 07. 02. <http://www.kbptula.ru/en/productions/antitank-guided-weapon/kornet-em/automatic-launcher-on-carriers>;
- „Kornet-em new capabilities of antitank guided weapons” *SP's Land Forces* Elérés: 2020. 07. 02. <http://www.spslandforces.com/story/?id=678>;
- „Kornet-D Anti-tank missile carrier” *military-today.com* Elérés: 2020. 07. 02. http://www.military-today.com/missiles/kornet_d.htm;
- Malyasov, Dylan. „Russian media report Kornet completely 'trashes' latest version of Abrams tank” *Defence blog*, 2019.05.06. Elérés: 2020. 07. 02. <https://defence-blog.com/news/army/russian-media-report-kornet-completely-trashes-latest-version-of-abrams-tank.html>;
- Malyasov, Dylan. „Russia to receive new tank hunter specifically designed to counter America's M1 Abrams” *Defence blog*, 2018.06.12. Elérés: 2020. 07. 02. <https://defence-blog.com/news/army/russia-receive-new-tank-hunter-specifically-designed-counter-americas-m1-abrams.html>.