

p-ISSN: 2598-1218

e-ISSN: 2598-1226

Volume 4 Nomor 1 Tahun 2021

DOI : 10.31604/jpm.v4i1.145-151

PENERAPAN PEMBANGKIT TENAGA SURYA PADA OBJEK WISATA KAMPUNG SAWAH GUNA MENGURANGI BIAYA PEMBELIAN ENERGI LISTRIK

Rimbawati¹, Zulkifli Siregar¹, Mohammad Yusri², Muhammad Al Qamari³

¹Fakultas Teknik Universitas Muhammadiyah Sumatera Utara,

²Fakultas Ilmu Sosial Politik Universitas Muhammadiyah Sumatera Utara,

³Fakultas Fakultas Pertanian Universitas Muhammadiyah Sumatera Utara

rimbawati@umsu.ac.id

Abstract

This community service program aims to implement a Solar Power Plant (PLTS) to provide electrical energy in tourist areas called rice field tourism to reduce the cost of purchasing electrical energy for managers. Besides, it is also a means of education for visitors to introduce green energy in the future. The design of PLTS is adjusted to the requirements of the load to served the tourist attraction. Before carrying out development, the Team first conducted outreach to residents to introduce technology in rural areas. After the rotating program for managing tourism objects, in this case, BUMDes Johar Mandiri was given training in the operation, maintenance/maintenance of the solar power generation system, so that after the program it was able to solve the troubleshooting that occurred both in the generation system, control, and distribution system. The Solar Power Plant's resulting capacity in this Sawah Tour is 3500 WP, which is used to meet all lighting needs. With this program, managers can reduce costs by Rp. 3,000,000 / month for electricity needs.

Keywords: Tourism, Rice Fields, PLTS, BUMDes

Abstrak

Program pengabdian masyarakat ini bertujuan menerapkan Pembangkit Listrik Tenaga Surya (PLTS) untuk penyediaan energi listrik di kawasan objek wisata dengan nama wisata sawah, guna mengurangi biaya pembelian energi listrik bagi pengelola. Disamping itu juga sebagai sarana edukasi bagi para pengunjung untuk mengenalkan green energy dimasa yang akan datang. Perancangan PLTS disesuaikan dengan konsidi kebutuhan beban yang akan dilayani pada objek wisata tersebut. Sebelum melakukan pembnagunan Tim terlebih dahulu melakukan sosialisasi kepada warga setempat untuk memperkenalkan teknologi di pedesaan. Setelah program bergilir pengelola objek wisata dalam hal ini BUMDes Johar Mandiri diberikan pelatihan dalam pengoperasian, perawatan/pemeliharaan sistem pembangkit listrik tenaga surya, sehingga pasca program sudah mampu mengatasi troubleshooting yang terjadi baik dalam sistem pembangkitan, pengontrolan maupun sistem distribusinya. Adapun kapasitas yang dihasilkan pada Pembangkit Tenaga Surya di Wisata Sawah ini sebesar 3500 WP yang digunakan untuk memenuhi seluruh kebutuhan penerangan. Dengan adanya program ini maka pengelola dapat mengurangi cost sebesar Rp 3.000.000/bulan guna kebutuhan daya listrik.

Kata kunci: Wisata, Sawah; PLTS; BUMDes.

PENDAHULUAN

Desa Pematang Johar, kecamatan Labuhan Deli Kabupaten Deli Serdang terletak \pm 25 km dari Kota Medan dengan penduduk 16000 jiwa/4000 KK dan tersebar pada 9 dusun. Wilayah ini cukup strategis karena jaraknya yang sangat dekat dengan ibu kota provinsi. Predikat sebagai lumbung padi di kabupaten Deli serdang tidak membuat masyarakat setempat bersombong diri, mereka terus berkarya sehingga mendapat anugrah sebagai desa terbaik dalam pengelolaan pemerintahan se-wilayah regional Sumatera tahun 2019. Cukup banyak potensi yang dimiliki desa ini, diantaranya: sektor pertanian (padi sawah dan hortikultura), sektor peternakan (sapi, kambing, ayam, bebek johar dan belut) serta sektor perikanan (ikan air tawar) yang memberikan kontribusi terhadap kemadiriian masyarakat di desa ini. Kolaborasi dari semua potensi tersebut akhirnya menumbuhkan industri kecil menengah (IKM) yang dapat memutar roda perekonomian masyarakat desa Pematang Johar.

Dari Hasil survei lapangan diketahui ada 2500 Ha hamparan sawah yang dapat dinikmati sejauh mata memandang, sehingga desa ini menjadi lumbung padi Kabupaten Deli Serdang sejak 20 tahun terakhir. Pemerintah Desa dan masyarakat berkomitmen tidak akan melakukan alih fungsi lahan ke tanaman lain seperti kelapa sawit maupun karet, tentu sangat berbeda dengan wilayah lain yang pada umumnya berlomba-lomba melakukan alih fungsi lahan. Komitmen tersebut menjadi sebuah kekuatan ekonomi yang sangat besar jika dikemas dan dikembangkan. Kejenuhan terhadap bentuk wisata modern dan ingin kembali merasakan kehidupan di alam

pedesaan serta berinteraksi dengan masyarakat dan aktifitas sosial budayanya menyebabkan berkembangnya pariwisata di daerah-daerah pedesaan yang dikemas dalam bentuk desa wisata.

Dalam mengembangkan industri pariwisata tentu tidak terlepas dari tersedianya sarana dan prasarana. Salah satu sarana yang harus tersedia adalah energi listrik. Sebagaimana diketahui bahwa saat ini kebutuhan akan energi listrik merupakan sesuatu yang vital dalam kehidupan sehari-hari, begitu pula di sebuah kawasan objek wisata. Dengan naiknya tarif dasar listrik (TDL) tahun 2019 lalu tentu menjadi beban yang sangat berat bagi pengelola industri pariwisata. Untuk memberikan solusi terhadap masalah tersebut maka dapat dikembangkan sumber Energi Baru dan Terbarukan (EBT) yang ramah lingkungan sebagai alternatif mengurangi cost.

Seperti diketahui bahwa sel surya merupakan energi alternatif yang paling menjanjikan jika dilihat dari ketersediaannya di semua tempat/wilayah (Sundareswaran, Peddapati, & Palani, 2014)(Nguyen, 2015). Penelitian tentang pemanfaatan Sel Surya sebagai Pembangkit Listrik Alternatif di beberapa daerah di Indonesia menunjukkan trend yang cukup positif (Cahyono et al., 2018). Persyaratan yang harus dipenuhi untuk menghasilkan photovoltaic adalah wilayah yang memiliki radiasi matahari diatas 3 kWh/m² (You Shijun, 1997). Data BMKG menyebutkan bahwa Desa Pematang Johar memiliki radiasi matahari 4,5 kWh/m² sehingga sangat layak untuk mengembangkan PLTS dalam memenuhi kebutuhan energi listrik di desa tersebut (Rimbawati, Aziz Hutasuhut1, & Chaniago, 2018) (Vetri Nurliyanti, Marlina Pandin, 2014).

Pengelola objek wisata di Desa Pematang Johar pun menjalin kerjasama dengan institusi Perguruan Tinggi dalam hal ini Universitas Muhammadiyah Sumatera Utara. Adapun program yang diusung oleh Tim Program Pengembangan Desa Mitra melalui Kemenristek-Brin adalah pengembangan wisata sawah berbasis energi baru dan terbarukan.

Berdasarkan uraian diatas maka Program Pengembangan Desa Mitra ini bertujuan merancang penggunaan Pembangkit Tenaga Listrik Surya (PLTS) untuk penyediaan energi listrik di kawasan wisata sawah, yang akan di dikelola dengan BUMDes Johar Mandiri Jaya. Sehingga diakhir program pengelola wisata sawah sudah sepenuhnya menggunakan energi listrik yang berasal dari panel surya.

METODE

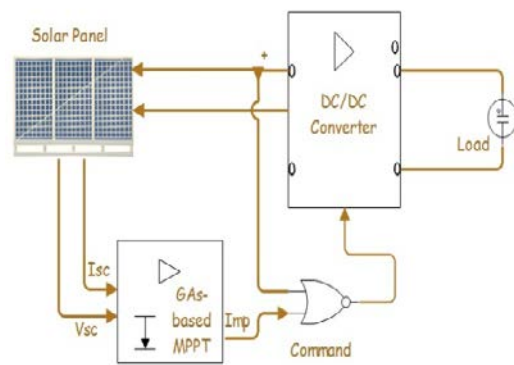
Dalam melakukan kegiatan ini tim PPDM bekerjasama dengan 2 kelompok sasaran yaitu: Badan Usaha Milik Desa (BUMDes Johar Mandiri Jaya) dan Kelompok Sadar Wisata Johar yang merupakan pengelola Wisata Sawah. BUMDes bertujuan untuk meningkatkan Pendapatan Asli Desa (PAD), sedangkan Pokdarwis akan melakukan inovasi-inovasi terhadap tata letak dan pengembangan wisata sawah sekaligus mengedukasi semua lapisan masyarakat agar tercipta desa wisata yang ramah sopan, agamis dan berbudaya.

Adapun metode yang digunakan dalam pelaksanaan PPDM ini, yaitu:

- Tahap persiapan; kegiatan pada tahap persiapan adalah melakukan survey terkait profile desa mitra dalam pembuatan “wisata edukasi pondok sawah berbasis energi baru dan terbarukan” di Desa Pematang Johar. Selanjutnya berkoordinasi

dengan perangkat desa guna mengidentifikasi sumber daya alam dan kearifan lokal yang dimiliki.

- Tahap sosialisasi, kegiatan ini dilakukan sebelum pembangunan PLTS dan setelah pembangunan selesai.
- Tahap Perancangan Sistem dan tata letak Pembangkit Listrik Tenaga Surya, hal ini dimaksudkan agar memiliki rujukan dalam pelaksanaan pembangunan.
- Tahap pembangunan, pada tahap ini masyarakat turut terlibat langsung untuk membantu tim. Dimana mulai pengangkutan material, pemasangan sampai pada commissioning test.



Gambar 1. Skema PLTS

Adapun peralatan yang digunakan dalam perancangan PLTS adalah: panel surya, baterai, Maximum Power Point Tracking (MPPT), DC/DC Converter, inverter.



Gambar 2. Desain Pemasangan Panel Surya

Adapun material yang dipilih adalah monocrystallin silicon dengan tingkat serapan foton yang lebih baik bila dibandingkan dengan bahan

polycrystalline silicon (Mohammed & Hashim, 2019). Tipe panel surya ini terbuat dari bahan sel Kristal tunggal, sehingga elektron yang menghasilkan listrik mempunyai lebih banyak ruang untuk mengalir, hal ini yang membuat monocrystalline menjadi lebih efisien. Selanjutnya baterai yang digunakan berkapasitas 400 AH yang digunakan sebagai energy saving yang dilengkapi dengan Maximum Power Point Tracking (MPPT). Pada alat ini memiliki komponen elektronika yang berfungsi untuk mengatur proses pengisian daya ke dalam baterai juga untuk menentukan titik daya maksimum dari sebuah solar panel agar lebih optimal (Ram, Babu, & Rajasekar, 2017) (Agency, 2018).

Secara keseluruhan metode yang di laksanakan ini menggunakan metode PRA (Participatory Rural Appraisal). Dimana suatu pendekatan yang dilakukan dengan mempelajari kondisi dan kehidupan di pedesaan dari, dengan dan oleh masyarakat desa. Dalam sebuah siklus PRA terdapat langkah-langkah seperti: pengenalan masalah/kebutuhan, perumusan masalah, penentuan prioritas, pengembangan ide dan gagasan, penentuan teknik pemecahan masalah, pelaksanaan kegiatan, monitoring, evaluasi dan tindak lanjut (Chambers, 1994).

HASIL DAN PEMBAHASAN

Program pengembangan Desa Mitra ini dilaksanakan selama 8 bulan, dari tahap persiapan, sosialisasi, pembangunan, monitoring dan evaluasi sampai pada bagaimana upaya-upaya keberlanjutan program.

Sebelum melakukan pembangunan maka dilakukan survey terkait jumlah kebutuhan daya listrik seluruh aktivitas wisata sawah, baik di

center point maupun di outlet-outlet yang menjadi pusat kegiatan penjualan kuliner khas desa tersebut. Wawancara merupakan metode yang diterapkan oleh Tim dalam mendata satu per satu penggunaan peralatan elektronik dan lampu-lampu untuk penerangan. Hal ini dilakukan guna mengetahui besar daya panel surya yang akan digunakan, sekaligus mendesain bentuk pemasangan panel agar lebih bermanfaat. Selain sebagai penghasil daya listrik juga dapat digunakan sebagai tempat bersantai menikmati angin spoi-spoi di wisata sawah. Pengunjung yang datang akan di manjakan dengan suguhan “Pondok Energi” yang dijadikan Icon Desa Pematang Johar dalam mempromosikan objek wisata yang dikembangkan.

Sosialisasi yang dilakukan dilapangan terbuka bertujuan untuk menyatukan misi bersama agar bersahabat dengan alam yang harus dilestarikan dan dapat dimanfaatkan bagi kehidupan manusia. Panas teriknya matahari yang akan kita manfaatkan sebagai sumber energi listrik merupakan contoh yang disosialisasikan kepada masyarakat. Kegiatan ini mendapat tanggapan yang sangat positif dari semua pihak sehingga tim berharap tidak ada kendala yang berarti saat pembangunan dilakukan.



Gambar 3. Sosialisasi Program

Pembangunan Pembangkit Listrik Tenaga Surya tentunya tidak terlepas dari perencanaan sistem yang

akan didesiminasikan ke masyarakat, sebagai bentuk hilirisasi hasil riset di Perguruan Tinggi. Edukasi dilakukan agar seluruh pihak turut menjaga dan mengamankan produk yang diterapkembangkan serta menumbuhkan rasa memiliki yang tinggi dari setiap komponen masyarakat.

Selanjutnya menentukan tata letak yang strategis pelaksanaan program dilanjutkan dengan pembagunan. Desain yang telah disesuaikan dengan kondisi latar objek wisata adalah berupa pondok terbuat dari bamboo, baik lantai maupun tiang-tiangnya serta dengan atap kolaborasi panel surya monocrystalline silicon dan atap rumbia. Hal ini guna menimbulkan kesan alami juga untuk menyamakan bentuk pondok/gajebo yang lainnya. Untuk menopang panel surya maka konstruksi atap menggunakan baja ringan, sehingga dalam pemasangan akan dapat menentukan sudut kemiringan sesuai dengan desain dan lebih mudah dalam pemasangan, seperti terlihat pada gambar 4.



Gambar 4. Pembangunan Rangka Baja PLTS

Pembangunan dilanjutkan dengan pemasangan panel surya, yang dilakukan oleh mahasiswa, dosen dan pengelola BUMDes secara bersama-sama.

Untuk memunculkan nilai estetika di objek wisata maka panel surya di kolaborasikan dengan atap

rumbia, agar kesan alami pedesaan sesuai dengan tema yang diusung yaitu wisata sawah dapat terakomodir. Pemanfaatan pembangkit tenaga surya ini akan menjadi sarana edukasi pada seluruh pengunjung dengan harapan akan tertarik menggunakan green energi di masa yang akan datang. Selain untuk mensuplai energi keberadaan PLTS ini juga sekaligus sebagai wahana selfi yang cukup berkesan karena berbentuk pondok energi, dan saat ini hanya ada satu di Sumatera Utara.



Gambar 5. Pemasangan Panel Surya

Pelaksanaan pembangunan pembangkit, tentu tidak terlepas dari sistem pengontrolan otomatis yang akan digunakan untuk mendeteksi sistem pengaturan beban, pengisian daya baterai, daya keluaran pembangkit, tegangan keluaran dan arus keluaran. Berbagai jenis sensor pun dipasang dalam sistem ini, seperti: sensor arus, tegangan, suhu, kelembaban dan radiasi matahari. Seluruh data yang terekam pada sensor akan dikirim melalui notifikasi kepada teknisi setiap 1 jam secara real time sehingga dapat diketahui fluktuasi beban setiap saat. Selain hal itu juga akan diketahui besarnya daya baterai yang tersedia pada saat itu.

Sistem pengontrolan di desain dengan menggunakan smart relay, guna mempermudah sistem pemantauan. Sistem ini bekerja apabila cahaya matahari cerah maka energi dapat

langsung dipergunakan, jika berlebih akan digunakan untuk mengisi daya baterai sebagai bentuk saving energy. Namun apabila kondisi cuaca mendung dan daya baterai sudah berada dibawah 20% maka sistem akan terinterkoneksi dengan grid guna melakukan pengisian. Hal ini dilakukan untuk memperpanjang life time baterai, sehingga dapat mengurangi cost dalam perawatan sistem.



Gambar 6. PLTS kapasitas 3500 WP

Terlihat dari tampak depan pondok energi tertulis nama program kemenritek-Brin sebagai pemberi dukungan pendanaan dalam pelaksanaan program.



Gambar 7. Seluruh Tim PPDM

Setelah dilakukan uji sistem, maka pengoperasian pembangkit dialihkan kepada pengelola. Sedangkan tim terus melakukan monitoring dan evaluasi terhadap keberlangsungan program, yang bertujuan jika terjadi kendala pada sistem akan cepat

diketahui dan dicari solusinya. Sehingga tidak berlarut – larut yang mengakibatkan kerusakan pada sistem secara keseluruhan.

Dengan selesainya pembangunan PLTS berkapasitas 3500 WP ini, maka dapat menambah pendapatan pengelola objek wisata sebesar Rp 3.000.000/bulan. Dimana sebelum adanya PLTS pihak pengelola harus membayar tagihan listrik sebesar Rp 4.000.000/bulan guna memenuhi kebutuhan energi, saat ini 85 % kebutuhan energi dapat dipenuhi oleh PLTS.

SIMPULAN

Setelah menyelesaikan seluruh tahapan kegiatan pengabdian ini, terjadi perubahan cost yang sangat signifikan terhadap pembelian energi listrik dari Rp 4.000.000/bulan menjadi Rp 3.000.000/bulan. Disamping itu pembangkit listrik tenaga surya pada wisata sawah juga menjadi daya tarik tersendiri bagi para pengunjung yang ingin mengetahui tentang prinsip kerja alat tersebut. Edukasi ini penting dilakukan untuk penggunaan green energy dimasa yang akan datang.

Hadirnya wisata sawah di Desa pematang Johar telah mampu menambah pendapatan Asli Desa sebesar 2 milyar/tahun yang diperoleh dari hasil penjualan tiket, penjualan kuliner dan hasil industri kreatif.

UCAPAN TERIMA KASIH

Terimakasih kepada Kementerian Riset dan Teknologi – Brin serta Rektor Universitas Muhammadiyah Sumatera Utara yang telah memberikan pendanaan untuk pelaksanaan program.

DAFTAR PUSTAKA

- Agency, I. E. (2018). Photovoltaic Module Energy Yield Measurements: Existing Approaches and Best Practice. *Iea-Pvps Reports*, 1, 1–476. <https://doi.org/10.1017/CBO9781107415324.004>
- Cahyono, Y., T, N. A., S, M. D., Puspitasari, S., Badri, G. S., Sukanto, H., ... Pratapa, S. (2018). Pilot Project Pemanfaatan Sel Surya sebagai Pembangkit Listrik Alternatif untuk Rumah Tangga Di Pulau Gili Iyang Sumenep, 2(1), 30–35.
- Chambers, R. (1994). The origins and Practide of Participatory Rural Appraisal. *World Development*, 22(7), 953–969. Retrieved from <https://www.sciencedirect.com/science/article/pii/0305750X94901414>
- Mohammed, S. A., & Hashim, E. T. (2019). Designing a maximum power point tracking system for a monocrystalline silcion solar module using the Arduino microcontroller and synchronous Buck converter. *FME Transactions*, 47(3), 524–533. <https://doi.org/10.5937/fmet1903524M>
- Nguyen, X. H. (2015). Matlab/Simulink Based Modeling to Study Effect of Partial Shadow on Solar Photovoltaic Array. *Environmental Systems Research*, 4(1), 1–10. <https://doi.org/10.1186/s40068-015-0042-1>
- Ram, J. P., Babu, T. S., & Rajasekar, N. (2017). A comprehensive review on solar PV maximum power point tracking techniques. *Renewable and Sustainable Energy Reviews*, 67, 826–847. <https://doi.org/10.1016/j.rser.2016.09.076>
- Rimbawati, Azis Hutasuhut1, A., & Chaniago, Y. (2018). Analysis of Hybrid Power Plant Technology Using Data Weather in North Sumatera. *International Journal of Engineering & Technology*, 7(4.7), 481. <https://doi.org/10.14419/ijet.v7i4.7.27364>
- Sundareswaran, K., Peddapati, S., & Palani, S. (2014). MPPT of PV systems under partial shaded conditions through a colony of flashing fireflies. *IEEE Transactions on Energy Conversion*, 29(2), 463–472. <https://doi.org/10.1109/TEC.2014.2298237>
- Vetri Nurliyanti, Marlina Pandin, dan B. P. (2014). Pembuatan Peta Energi Surya. *Topik Utama*, 12(1), 41–49.
- You Shijun, Y. H. (1997). The potential electricity generating capacity Of BIPV In Hongkong. *IEEE*, 1345–1348.