

Title	量子相互エントロピーによる量子増幅過程の解析(量子確率論とエントロピー解析)
Author(s)	大矢, 雅則; 須鎗, 弘樹; 古市, 茂
Citation	数理解析研究所講究録 (1997), 1013: 225-235
Issue Date	1997-09
URL	http://hdl.handle.net/2433/61556
Right	
Type	Departmental Bulletin Paper
Textversion	publisher

量子相互エントロピーによる量子増幅過程の解析

東京理科大学理工学部

大矢雅則 須鎗弘樹

山口東京理科大学基礎工学部

古市茂

Masanori OHYA, Hiroki SUYARI and Shigeru FURUICHI

1 はじめに

量子通信過程は非可換な数理解析構造をもつ量子力学によって記述される通信過程であるため, Shannon[19]や Kolmogorov[8]によって完成された従来の可換な数理解析構造をもつ古典的な通信理論では記述できない.そこで量子通信過程を扱うことのできる新たな通信理論が必要となり,1967年に Helstrom は量子力学を基礎とする通信理論の構築の方向性を示し[5],その後 Yuen らによって量子通信理論としての基本概念が導入された[6].そして 1983年, Ohya により一般の量子通信過程の厳密な数学的定式化が行われた[13].

一方,量子系のエントロピーの定式化は 1930年頃 von Neumann によってはじめられ[10],今ではこのエントロピーは物理学上,重要かつ基本的な役割りを果たしている.その後, 1959年に Umegaki は,量子系の相対エントロピーを定式化し[21,22],1983年に Ohya により量子系の相互エントロピーが定式化された[11,12].この相互エントロピー(相互情報量)とは入力状態の情報がどれだけ出力状態に伝えられたかを表す量であり,量子通信過程のみにとどまらず開放系などにおいても非常に有用な量である[7,16].

そして,量子通信過程における具体的な通信過程として,まず減衰過程がその通信過程を構成する各系のハミルトニアンによって記述され,相互エントロピーや誤り確率等が具体的に計算された[11,13].さらに近年,減衰過程及び増幅過程が,チャネルの拡張であるリフティングを用いて記述され,誤り確率や SNR(信号対雑音比)[15,17],相互エントロピーが導かれている[2].

本論文では,まず第2章において,量子系のチャネル及びリフティングそして相互エントロピーについて簡単にまとめる.また第3章においては第2章で定義したリフティングを用いて増幅過程を記述し,誤り確率を導出する.そして第4章では,第3章で記述された増幅過程における相互エントロピーを導く.さらに,第5章において数値例を与える.

2 量子系のチャネル,リフティング,相互エントロピー

系の状態がどう変わるかを見るのが自然科学をはじめとする様々な科学の

基本の一つである.そして,状態の変化を統一的に記述するものがチャンネルという概念である.

そこで,量子系のチャンネルを定めるために, \mathcal{H}_k を複素可分なヒルベルト空間とし,入力系,出力系に各々ヒルベルト空間 \mathcal{H}_1 と \mathcal{H}_2 を用意する.このとき, $B(\mathcal{H}_k)$ ($k=1,2$)をヒルベルト空間 \mathcal{H}_k 上の有界線形作用素の集合,また, $\mathfrak{S}(\mathcal{H}_k)$ をヒルベルト空間 \mathcal{H}_k 上のすべての状態の集合(密度作用素)とする.このとき量子系のチャンネルは数学的に次のように定義される[11,14].

[定義 2.1] $\Lambda : B(\mathcal{H}_2) \rightarrow B(\mathcal{H}_1)$ が完全正写像であるとき, Λ の共役写像 $\Lambda^* : \mathfrak{S}(\mathcal{H}_1) \rightarrow \mathfrak{S}(\mathcal{H}_2)$ を完全正チャンネル(completely positive channel)という.

このチャンネルという概念は,対象としている系をそれを含むより大きな系の一部とみる次のリフティングという概念と関連があることがわかってきた.

[定義 2.2] \mathfrak{S} から $\mathfrak{S} \otimes \mathfrak{S}$ への連続写像 \mathcal{E}^* をリフティング(lifting)という[1].

$$\mathcal{E}^* : \mathfrak{S} \rightarrow \mathfrak{S} \otimes \mathfrak{S} \quad (2.1)$$

このリフティングという概念は開放系等の分野においてはよく現われるものであるが,量子情報理論等において重要な役割を果たす量子力学的チャンネルを得る為の数学的方法の一つとして取り扱われるべきである.すなわち,いったんリフティングによる表現が得られれば次のようにしてチャンネルを得ることができるのである.

$$\Lambda^* \rho = \text{tr}_K \mathcal{E}^* \rho$$

次に上の量子力学的チャンネルを基礎として,量子相互エントロピーについて簡単に復習しておく.まず, $\rho \in \mathfrak{S}(\mathcal{H})$ のシャッテン分解を次のようにとる.

$$\rho = \sum_n \lambda_n E_n, \lambda_1 \geq \lambda_2 \geq \dots \geq \lambda_n \geq \dots, E_n \perp E_m (n \neq m) \quad (2.2)$$

ここで λ_n は ρ の固有値であり, E_n は,1次元の射影に関係している.全ての λ_n が縮退しているときこのシャッテン分解は一意ではない.古典系の相互エントロピーが,入力系と出力系の同時確率分布を用いて定式化されているように,量子系においても,古典系における同時確率分布に対応する概念を用いれば,相互エントロピーを導入することができると考えられる.しかし一般には,量子系においては,同時確率分布は存在しない.そこで,同時確率分布の代わりに入力状態と出力状態の間のある種の相関を表す合成状態を用いて,量子系の相互エントロピーを定式化する[11,12].もし,上述のシャッテン分解を得ることができれば,入力状態 ρ と出力状態 $\Lambda^* \rho$ の間に存在する相関を表す合成状態 $\sigma_E \in \mathfrak{S}(\mathcal{H}_1 \otimes \mathcal{H}_2)$ は次のように定式化できる.

$$\sigma_E \equiv \sum_n \lambda_n E_n \otimes A^* E_n \quad (2.3)$$

ここで、この状態は ρ の分解 (2.2) が一意でない時は、 $E = \{E_n\}$ の選び方によるので添え字 E を付けて表わしてある。この合成状態を用いて、入力状態 ρ とチャネル A^* に関する相互エントロピー $I(\rho; A^*)$ は、次のように与えられる。

[定義 2.3] 量子系の相互エントロピー $I(\rho; A^*)$ は、次のように定義される[11,14].

$$I(\rho; A^*) \equiv \sup_E \{S(\sigma_E | \sigma_0); E = \{E_n\}\} \quad (2.4)$$

ここで、 $\sigma_0 \equiv \rho \otimes A^* \rho$ であり、また、 $S(\sigma_E | \sigma_0)$ は、 σ_E と σ_0 に関する量子系の相対エントロピーであり、 $S(\sigma_E | \sigma_0) \equiv \text{tr} \sigma_E (\log \sigma_E - \log \sigma_0)$ で定められている。この量子系の相互エントロピーは、入力状態 ρ がチャネル A^* によって出力状態 $A^* \rho$ に変換されたとき、 ρ の有する情報のうち、どれほど出力状態 $A^* \rho$ に正しく伝えられたかを表す量であり、量子情報理論を構築する上において、古典系の場合と同じく非常に重要な情報量である。また、次の補題が成り立つことが容易にわかる。

<補題 2.4> 入力状態 ρ とチャネル A^* に対して、次のような基本不等式が成り立つ[11,14].

$$0 \leq I(\rho; A^*) \leq \min\{S(\rho), S(A^* \rho)\} \quad (2.5)$$

この補題は、チャネル A^* を通して正しく伝えられた情報量は、初期状態のそれ $S(\rho)$ よりも常に小さいことを表している。言い換えれば、情報の理論上の観点から見て、相互エントロピーは通信過程などの効率に有用であることを示しているとも言える。この関係は、次の不等式を示している。

$$0 \leq \text{MER} \equiv \frac{I(\rho; A^*)}{S(\rho)} \leq 1 \quad (2.6)$$

ここで $\frac{I(\rho; A^*)}{S(\rho)}$ という量は、MER (相互エントロピー比) と呼ばれるもので、情報伝達の効率を表している[25].

3 増幅過程の記述

本節では、リフティングによる量子増幅過程の表現を導く。多くの量子光学の参考文献の中で、量子増幅過程の表現が作用素の変化によって、次のように与えられている[23,24].

$$c = \sqrt{Ga} + \sqrt{G-1}b^\dagger \quad (3.1)$$

ここで、 a はヒルベルト空間 \mathcal{H} 上の消滅作用素、 b^+ は別のヒルベルト空間 \mathcal{K} 上の生成作用素を表す。また、 $G(> 1)$ は増幅率である。この表現をより一般化すると、次のように表すことができる[17]。

$$c = \mu a \otimes I + \nu I \otimes b^+ \quad (3.2)$$

ここで $\mu = \sqrt{G}$ 、 $\nu = \sqrt{G-1}$ であり、 a, b は各々ヒルベルト空間 \mathcal{H}, \mathcal{K} 上の消滅作用素である。増幅過程においてこれらの作用素 a, b^+, c はそれぞれ入力系、制御系、出力系の消滅作用素である。また、次の条件を仮定する。

$$|\mu|^2 - |\nu|^2 = 1, [a, a^+] = [b, b^+] = 1, [a, b] = [a, b^+] = 0 \quad (3.3)$$

$$\begin{aligned} a|\alpha\rangle &= \alpha|\alpha\rangle \\ b|\beta\rangle &= \beta|\beta\rangle \end{aligned} \quad (3.4)$$

これらの関係式より、作用素に関して、次のCCRが得られる。

$$[c, c^+] = 1 \quad (3.5)$$

以上の準備の下、上述の作用素の変化から状態変換を得るために、以下の固有方程式を立てる。

$$c|\gamma\rangle = \gamma|\gamma\rangle \quad (3.6)$$

ここで $|\gamma\rangle$ は、テンソル積ヒルベルト空間 $\mathcal{H} \otimes \mathcal{K}$ 上の作用素 c の固有ベクトルである。

この固有方程式から、次のように内積 $\langle \alpha \otimes \beta | \gamma \rangle$ を導くことができる。

$$\langle \alpha \otimes \beta | \gamma \rangle = \frac{1}{\mu} \exp \left[-\frac{|\alpha|^2}{2} - \frac{|\beta|^2}{2} - \frac{|\gamma|^2}{2} - \frac{\nu}{\mu} \alpha^* \beta^* + \frac{1}{\mu} \alpha^* \gamma \right] \quad (3.7)$$

ここで、 $|\alpha\rangle$ と $|\beta\rangle$ は、各々 \mathcal{H} と \mathcal{K} 上のコヒーレント状態ベクトルである。

上述の内積を得る手続きのなかで、次のような公式[9,23]を何回か用いた。

$$\frac{1}{\pi} \int d^2 \omega \exp \left[-|\omega|^2 + a\omega + b\omega^* + c\omega^2 + d\omega^{*2} \right] = \frac{1}{\sqrt{1-4cd}} \exp \left[\frac{a^2 d + ab + b^2 c}{1-4cd} \right] \quad (3.8)$$

このとき、線形増幅過程に対する量子系の表現は、次のように書かれる。

$$V_G |\alpha\rangle = |\gamma\rangle \quad (3.9)$$

以上より、量子増幅過程におけるリフティングの表現 \mathcal{E}^* とチャネル Λ^* は、次のように与えられる[17]。

$$\mathcal{E}^* \rho = V_G \rho V_G^* \quad (3.10)$$

$$\Lambda^* \rho = \text{tr}_{\mathcal{K}} \mathcal{E}^* \rho = \text{tr}_{\mathcal{K}} V_G \rho V_G^* \quad (3.11)$$

この表現を用いれば、容易に誤り確率やSNRの計算ができる。実際、入力状態がコヒーレント状態 $\rho = |\theta\rangle\langle\theta| \in \mathcal{S}(\mathcal{H})$ で、検出がホモダイン検波の場合、その確率密度関数 $p(\theta_x)$ は次のように書け、簡単な計算の結果ガウス型密度関数が得られる[17]。

$$p(\theta_x) = \text{tr} \Lambda^* \rho |\theta_x\rangle\langle\theta_x|$$

$$\begin{aligned}
&= \frac{1}{\pi} \int d^2\theta |\langle \theta_x \otimes \theta | \gamma \rangle|^2 \\
&= \frac{1}{\sqrt{2\pi} \frac{\sqrt{|\mu|^2 + |\nu|^2}}{2}} \exp \left[-\frac{\left(\theta_x - \frac{\mu^* \gamma + \mu \gamma^*}{2} \right)^2}{2 \left(\frac{\sqrt{|\mu|^2 + |\nu|^2}}{2} \right)^2} \right] \quad (3.12)
\end{aligned}$$

従って、OOK-ホモダイン検波方式で入力状態 ρ がコヒーレント状態としたときのこの増幅過程の誤り確率 $P_{e(amp)}^{HO-OOK}$ は

$$P_{e(amp)}^{HO-OOK} = \frac{1}{2} \operatorname{erfc} \left[\frac{\operatorname{Re}(\mu^* \gamma)}{\sqrt{2(|\mu|^2 + |\nu|^2)}} \right] \quad (3.13)$$

と求まる。また、この(3.13)式で $\gamma = \sqrt{5}$ とおいたときの増幅率 G に対する誤り確率のグラフは以下のようなになる。

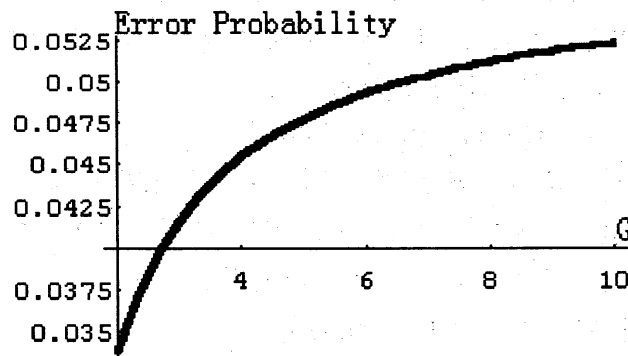


図1 増幅過程の増幅率に対する誤り確率のグラフ

このグラフから増幅過程では増幅率の増加に伴い誤り確率が大きくなることわかる。

4 相互エントロピーの導出

第2章において示された量子系の相互エントロピーの計算について次の補題が用いられた。

$$S(\sigma_E | \sigma_0) = \sum_k \lambda_k S(\Lambda^* E_k, \Lambda^* \rho) \quad (4.1)$$

もし初期状態 ρ が非縮退シャッテン分解することができれば、相互エントロピー $I(\rho, \Lambda^*)$ は、 $S(\sigma_E | \sigma_0)$ に等しく、

$$\begin{aligned}
I(\rho; \Lambda^*) &= S(\sigma_E | \sigma_0) \\
&= \sum_k \lambda_k S(\Lambda^* E_k, \Lambda^* \rho) \\
&= \sum_k \sum_{m,n} \lambda_k \langle m | \Lambda^* E_k | n \rangle (\langle n | \log \Lambda^* E_k | m \rangle - \langle n | \log \Lambda^* \rho | m \rangle) \\
&= \sum_{k,m,n} \lambda_k \langle m | \Lambda^* E_k | n \rangle \\
&\times \left(\sum_{s=1}^{\infty} \sum_{t=0}^s \frac{(-1)^{-(t+1)}}{t!(s-t)!} \langle n | (\Lambda^* E_k)^t | m \rangle - \sum_{u=1}^{\infty} \sum_{v=0}^u \frac{(-1)^{-(v+1)}}{v!(u-v)!} \langle n | (\Lambda^* \rho)^v | m \rangle \right) \quad (4.2)
\end{aligned}$$

ここで

$$\langle n | (\Lambda^* \rho)^t | m \rangle = \sum_{\phi_1, \dots, \phi_{t-1}} \langle n | \Lambda^* \rho | \phi_1 \rangle \langle \phi_1 | \Lambda^* \rho | \phi_2 \rangle \cdots \langle \phi_{t-1} | \Lambda^* \rho | m \rangle$$

またヒルベルト空間 \mathcal{H}_2 のどんな CONS としてでも $\{\phi_i\}$ を選ぶことができる。

従って $\langle m | \Lambda^* \rho | n \rangle$ と $\langle m | \Lambda^* E_k | n \rangle$ ($k=0,1$) を計算する必要がある。但し、

$E_k = (a_k | 0 \rangle + b_k | \theta \rangle)(a_k^* \langle 0 | + b_k^* \langle \theta |)$ ($k=0,1$) であるから、まず、 $a_k, b_k \in C(k=0,1)$ の関係式を計算する必要がある。従ってこの節では相互エントロピーを導出するにあたり、まずこの $a_k, b_k \in C(k=0,1)$ の関係式を計算することにする。

今回は変調方式として、ASK の中でも代表的な OOK (On-Off Keying) 変調方式を用いる。他の変調方式も OOK とほとんど同様に論じることができる。OOK の場合、次のように与えられる初期状態 ρ を考える。

$$\rho = (1-\lambda) |0\rangle\langle 0| + \lambda |\theta\rangle\langle \theta| \quad (4.3)$$

ここで、 $|0\rangle\langle 0|$ は真空状態であり、 $|\theta\rangle\langle \theta|$ はコヒーレント状態である。

一般に $\rho = (1-\lambda) |x_0\rangle\langle x_0| + \lambda |x_1\rangle\langle x_1|$ の様な二つの状態 $|x_0\rangle\langle x_0|$ と $|x_1\rangle\langle x_1|$ の重ね合わせを初期状態 ρ に与えると、 ρ は一意の非縮退シャッテン分解ができることがわかる。ここで、次の補題 4.1 が成り立つ [18]。

<補題 4.1> von Neuman - Schatten 分解は、全ての非直行の対 $x, y \in \mathcal{H}$ による $\rho = (1-\lambda) |x\rangle\langle x| + \lambda |y\rangle\langle y|$ で与えられる全ての状態 ρ において一意である。

この補題 4.1 より、 $\rho = (1-\lambda) |0\rangle\langle 0| + \lambda |\theta\rangle\langle \theta|$ は、次のような一意の非縮退シャッテン分解ができる。

$$\rho = \mu_0 E_0 + \mu_1 E_1 = \mu_0 |\varphi_0\rangle\langle \varphi_0| + \mu_1 |\varphi_1\rangle\langle \varphi_1| \quad (4.4)$$

ここで、 ρ の固有値 μ_0 と μ_1 は、次のように計算することができる。

$$\mu_i = \frac{1}{2} \left\{ 1 - (-1)^{i+1} \sqrt{1 - 4\lambda(1-\lambda)(1 - \exp(-|\theta|^2))} \right\} \quad (i=0,1) \quad (4.5)$$

さらに、 μ_0, μ_1 の固有ベクトルをそれぞれ $|\varphi_0\rangle$ と $|\varphi_1\rangle$ とすると、これらは、 $|0\rangle$ と $|\theta\rangle$ の重ね合わせで表すことができる。そこで、各々の固有ベクトルが次のように与

えられる時,

$$|\varphi_0\rangle = a_0|0\rangle + b_0|\theta\rangle, \quad |\varphi_1\rangle = a_1|0\rangle + b_1|\theta\rangle \quad (4.6)$$

$a_i, b_i \in C$ ($i=0,1$)の関係式は, $\kappa_i \equiv \tau_i^2 + 2 \exp\left(-\frac{1}{2}|\theta|^2\right)\tau_i + 1$ とおくことにより,

次のようにまとめることができる.

$$|a_i|^2 = \frac{\tau_i^2}{\kappa_i}, \quad |b_i|^2 = \frac{1}{\kappa_i}, \quad a_i^* b_i = b_i^* a_i = \frac{\tau_i}{\kappa_i} \quad (4.7)$$

$$\tau_i = \frac{(1-2\lambda) + (-1)^i \sqrt{1-4\lambda(1-\lambda)(1-\exp(-|\theta|^2))}}{2(1-\lambda) \exp\left(-\frac{1}{2}|\theta|^2\right)} \quad (4.8)$$

次に $\langle m|\Lambda^*\rho|n\rangle$ と $\langle m|\Lambda^*E_k|n\rangle$ ($k=0,1$) を計算するために, 正規順位特性関数 [3,23] $\chi_N(\eta)$ と Λ^*E_k と $\Lambda^*\rho$ のそれぞれのグラウバー・スダルシャン表現 [4,20] を適用する.

増幅過程における出力状態 $\Lambda^*\rho$ に関する正規順位特性関数 $\chi_N(\eta)$ は, リフティング表現を用いて次のように計算することができる.

$$\begin{aligned} \chi_N(\eta) &\equiv \text{tr} \Lambda^* \rho e^{\eta a + \eta^* a^*} \\ &= \exp\left[-|\nu|^2 |\eta|^2 + \mu \gamma_2^* \eta + \mu \gamma_1 \eta^*\right] \end{aligned} \quad (4.9)$$

上述の計算に公式(3.8)を用いた. もし密度作要素 $\Lambda^*\rho$ がグラウバー・スダルシャン表現することができれば, $\chi_N(\eta)$ は, 次のように与えられる.

$$\chi_N(\eta) = \int \exp[\eta \alpha^* - \eta^* \alpha] P(\alpha) d^2 \alpha \quad (4.10)$$

もし $\chi_N(\eta)$ がフーリエ変換をすることができれば, グラウバー・スダルシャン表現の $P(\alpha)$ は存在する. ここで, グラウバー・スダルシャン表現 $P(\alpha)$ は, $\chi_N(\eta)$ の逆フーリエ変換を用いて次のように表される.

$$P(\alpha) = \frac{1}{\pi^2} \int \exp[\alpha \eta^* - \alpha^* \eta] \chi_N(\eta) d^2 \eta \quad (4.11)$$

増幅過程の出力状態 $\Lambda^*\rho$ に対して, グラウバー・スダルシャン表現 $P(\alpha)$ は(4.9)と(4.11)により次のように計算できる.

$$P(\alpha) = \frac{1}{\pi |\nu|^2} \exp\left[-\frac{|\mu|^2}{|\nu|^2} |\gamma|^2 - \frac{1}{|\nu|^2} |\alpha|^2 + \frac{\mu \gamma^*}{|\nu|^2} \alpha + \frac{\mu \gamma}{|\nu|^2} \alpha^*\right] \quad (4.12)$$

従って, このグラウバー・スダルシャン表現 $P(\alpha)$ を用いることによって, $\Lambda^*\rho$ を次のように表すことができる.

$$\Lambda^*\rho \equiv \int P(\alpha) |\alpha\rangle \langle \alpha| d^2 \alpha \quad (4.13)$$

この式より次のことが成り立つ.

$$\begin{aligned} \langle m|\Lambda^*\rho|n\rangle &\equiv \langle m|\int P(\alpha) |\alpha\rangle \langle \alpha| d^2 \alpha|n\rangle \\ &= \frac{1}{|\mu|^2 \sqrt{m!n!}} \exp\left[-\frac{|\mu|^2}{|\nu|^2} |\gamma|^2\right] \end{aligned}$$

$$\times \sum_{(k,l) \in S_{m,n}} \frac{\left(\frac{\mu\gamma^*}{|\nu|^2} \alpha\right)^k}{k!} \frac{\left(\frac{\mu\gamma}{|\nu|^2} \alpha^*\right)^l}{l!} \left|\frac{\nu}{\mu}\right|^{2(l+n)} \sqrt{(k+m)!(l+n)!} \delta_{k+m, l+n} \quad (4.14)$$

$$(S_{m,n} = \{(k,l) | k+m=l+n\})$$

上述の計算には公式(3.8)と次の公式を用いた[23].

$$\frac{1}{\pi \sqrt{i!j!}} \int \exp[-C|\alpha|^2] \alpha^i (\alpha^*)^j d^2\alpha = \delta_{i,j} C^{-(i+1)} \quad (C > 0) \quad (4.15)$$

$\langle m | \Lambda^* E_k | n \rangle (k=0,1)$ は $\langle m | \Lambda^* \rho | n \rangle$ と同じようにして計算することができる.

よって, これらの結果 $\langle m | \Lambda^* \rho | n \rangle$ と $\langle m | \Lambda^* E_k | n \rangle (k=0,1)$ を(4.2)に代入すれば, 増幅過程における量子系の相互エントロピーの値を厳密に計算することができる.

5 数値例

第4章で示した相互エントロピーの導出は, 実際の数値計算がとても複雑である. しかし, $\langle m | \Lambda^* \rho | n \rangle$ の対角成分は非対角成分を支配していることが, 数値計算によって確かめられる. 即ち, 次の関係式を示すことができる.

$$\langle m | \Lambda^* \rho | n \rangle \equiv \langle n | \Lambda^* \rho | n \rangle \delta_{m,n} \quad (5.1)$$

このとき, (4.14)は, 次のことを意味する.

$$\langle n | \Lambda^* \rho | n \rangle = \frac{1}{|\mu|^2 n!} \exp\left[-\frac{|\mu\gamma|^2}{|\nu|^2}\right] \left|\frac{\nu}{\mu}\right|^{2n} \sum_{k=0}^{\infty} \left|\frac{\gamma}{\nu}\right|^{2k} \frac{(n+k)!}{(k!)^2}$$

$\langle n | \Lambda^* \rho | n \rangle$ の計算と同様にして, $\langle n | \Lambda^* E_0 | n \rangle$ と $\langle n | \Lambda^* E_1 | n \rangle$ の計算を次のようにすることができる.

$$\begin{aligned} \langle n | \Lambda^* E_0 | n \rangle &= \frac{|a_0|^2}{|\mu|^2} \left|\frac{\nu}{\mu}\right|^2 + \frac{a_0 b_0^*}{|\mu|^2} \left|\frac{\nu}{\mu}\right|^{2n} \exp\left[-\frac{1}{2}|\gamma|^2\right] \\ &\quad + \frac{a_0^* b_0}{|\mu|^2} \left|\frac{\nu}{\mu}\right|^{2n} \exp\left[-\frac{1}{2}|\gamma|^2\right] + \frac{|b_0|^2}{|\mu|^2 n!} \exp\left[-\frac{|\mu\gamma|^2}{|\nu|^2}\right] \left|\frac{\nu}{\mu}\right|^{2n} \sum_{k=0}^{\infty} \left|\frac{\gamma}{\nu}\right|^{2k} \frac{(n+k)!}{(k!)^2} \\ \langle n | \Lambda^* E_1 | n \rangle &= \frac{|a_1|^2}{|\mu|^2} \left|\frac{\nu}{\mu}\right|^2 + \frac{a_1 b_1^*}{|\mu|^2} \left|\frac{\nu}{\mu}\right|^{2n} \exp\left[-\frac{1}{2}|\gamma|^2\right] \\ &\quad + \frac{a_1^* b_1}{|\mu|^2} \left|\frac{\nu}{\mu}\right|^{2n} \exp\left[-\frac{1}{2}|\gamma|^2\right] + \frac{|b_1|^2}{|\mu|^2 n!} \exp\left[-\frac{|\mu\gamma|^2}{|\nu|^2}\right] \left|\frac{\nu}{\mu}\right|^{2n} \sum_{k=0}^{\infty} \left|\frac{\gamma}{\nu}\right|^{2k} \frac{(n+k)!}{(k!)^2} \end{aligned}$$

従って, (5.1)を適用すれば, 相互エントロピー $I(\rho, \Lambda^*)$ を次のように計算することができる.

$$\begin{aligned} I(\rho, \Lambda^*) &= S(\sigma_E | \sigma_0) \\ &= \sum_{k=0}^1 \lambda_k S(\Lambda^* E_k, \Lambda^* \rho) \\ &= S(\Lambda^* \rho) - \lambda_0 S(\Lambda^* E_0) - \lambda_1 S(\Lambda^* E_1) \end{aligned}$$

$$\cong -\sum_n \langle n | \Lambda^* \rho | n \rangle \log \langle n | \Lambda^* \rho | n \rangle + \sum_{k=0}^1 \lambda_k \sum_n \langle n | \Lambda^* E_k | n \rangle \log \langle n | \Lambda^* E_k | n \rangle$$

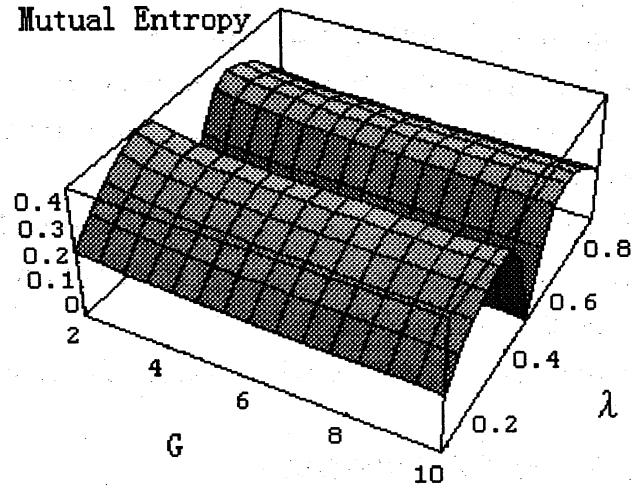


図2 相互エントロピーのグラフ

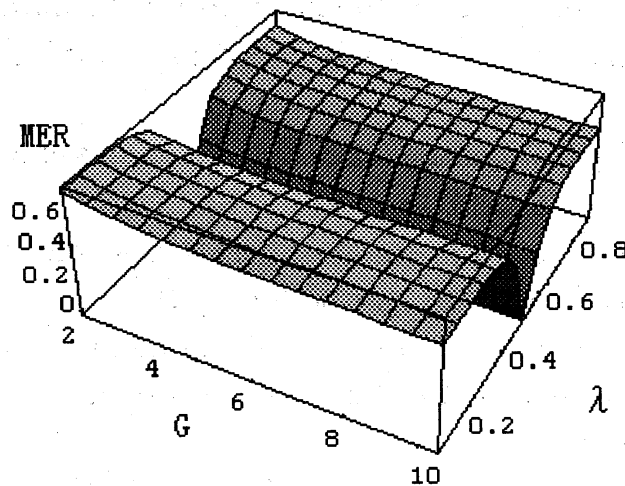


図3 相互エントロピー比のグラフ

図2と図3は、それぞれ相互エントロピーと $\rho = (1-\lambda)|0\rangle\langle 0| + \lambda|\theta\rangle\langle \theta|$ に関する MER と増幅過程における増幅率 G の計算結果である。

これらの計算結果から、初期状態を表すどんなパラメータ λ に対しても、相互エントロピーと MER は、増幅率 G の増加に対して減少していることがわかる。第3章で得られた誤り確率のグラフ(図1)とも、これらの結果が一致する。一方で、それらはどちらも $\lambda = 0.5$ のとき、最小値をもつ。なぜなら、初期エントロピー $S(\rho)$ は、この点で最大値をもつからである。

参考文献

- [1] L.Accardi and M.Ohya,"Compound channels, transition expectations and liftings", to appear in J. Multivariate Analysis.
- [2]S.Furuichi,M.Ohya and H.Suyari,"Computation of mutual entropy in quantum amplifier processes",to appear in Quantum Communication, Computer and Measurement.
- [3]C.W.Gardiner," Quantum Noise", Springer-Verlag(1991).
- [4]R.J.Glauber,"Coherent and incoherent states of the radiation field", Phys. Rev. Vol.131, pp.2766-2788 (1963).
- [5]C.W.Helstrom,"Quantum Detection and Estimation Theory",Academic Press(1976).
- [6]広田修,"光通信理論",森北出版(1985).
- [7]R.S.Ingarden,A.Kossakowski and M.Ohya,"Open Systems and Information Dynamics", Kluwer, in press.
- [8]A.N.Kolmogorov,"On the Shannon theory of information transmission in the case of continuous signals",IEEE.Trans.Inf.Theory,Vol.2,pp.102-1956).
- [9]W.H.Louisell,"Quantum Statistical Properties of Radiation",John Wiley and Sons, New York(1973).
- [10]J.von.Neumann,"Die Mathematischen Grundlagen der Quantenmechanik",Springer-Berlin(1932).
- [11]M.Ohya,"On compound state and mutual information in quantum information theory." IEEE Transactions of Information Theory IT-29, 770-774(1983).
- [12]M.Ohya,"Note on quantum probability." Letter al Nuovo Cimento 38, 402-404(1983).
- [13]大矢雅則,吉見英弥,広田修,"量子制御通信過程における誤り確率の厳密な導出",電子情報通信学会誌(B),J71-B,No.4,533-539(1988).
- [14]M.Ohya,"Some aspects of quantum information theory and their applications to irreversible processes", Reports on Mathematical Physics, 27,19-47(1989).
- [15]M.Ohya and H.Suyari,"Rigorous derivation of error probability in coherent optical communication",Springer Lec.Notes in Physics., Vol.378,pp.203-212 (1991).
- [16]M.Ohya and D.Petz,"Quantum Entropy and its Use", Springer-Verlag

(1993).

- [17]M.Ohya and H.Suyari,"An application of lifting theory to optical communication processes", Rep. on Math. Phys., 36, 403-420(1995).
- [18]M.Ohya,D.Petz and N.Watanabe,"On capacities of quantum channels", to appear in Quantum Communication,Computer and Measurement.
- [19]C.E.Shannon,"A mathematical theory of communication",Bell System Tech.J.,Vol.27,pp.379-423,623-656(1948).
- [20]E.C.G.Sudarschan,"Equivalence of semiclassical and quantum mechanical descriptions of statistical light beams", Phys. Rev. Lett., 10,277-279(1963).
- [21]H.Umegaki,"Conditional expectation in an operator algebra,IV,(entropy and information)",Kodai.Math.Sem.Rep.,Vol.14,pp.59-85(1962).
- [22]梅垣壽春,大矢雅則,"量子論的エントロピー",共立出版(1984).
- [23] D.F.Walls and G.J.Milburn,"Quantum Optics", Springer-Verlag(1994).
- [24]山本喜久,渡部仁貴,"量子光学の基礎",培風館(1994).
- [25]N.Watanabe,"Efficiency of optical modulations for photon number states",Quantum Probability and related Topics 6, 489-498(1991).