

TORRES MEDIEVALES EN LA DESEMBOCADURA DEL GAIÀ

El proceso repoblador de Cataluña se intensifica durante la primera mitad del siglo XI, tras la muerte de Almanzor, con la reconstrucción de los poblados e iglesias devastados por el caudillo musulmán. Al amparo del progresivo distanciamiento del Islam, debilitado por la disgregación del Califato en los diferentes reinos de Taifas, el impetu arrollador del abad Oliba y sus contemporáneos salpicará la Catalunya Vella de esos templos que denominamos del primer románico, estilísticamente emparentados con los de la Lombardía en Italia.

Más lento se presenta el avance de la reconquista en las comarcas meridionales del Principado. La zona del Vendrell es objeto de una primera labor repobladora por parte del monasterio de Sant Cugat del Vallès. Sin embargo en la costa, en las proximidades de la desembocadura del Gaià, la iniciativa parece deberse al interés personal de los condes barceloneses¹, encaminada a la recuperación de la ciudad de Tarragona.

La penetración cristiana en el Camp de Tarragona se veía dificultada esencialmente por la casi total ausencia de límites fronterizos naturales que proporcionarían una eficaz línea de avanzada. Las correrías incontroladas de los moros dominadores de las cadenas montañosas circundantes, con focos principales en Prades y Siurana, y la amplia abertura a los peligros del mar, acentuaban el carácter de inseguridad que retrasaba continuamente el fenómeno repoblador de las tierras. De ahí la necesidad de completar la pacificación con la expulsión de los musulmanes de Siurana y Tortosa, al filo de la mitad del siglo XII, y la toma de Mallorca y Valencia, ya en el siglo XIII. El

1. FONT RIUS, José M.^a. *Cartas de población y franquicia de Cataluña*. C.S.I.C., Madrid-Barcelona, 1969, II, 682.

éxito no fue total en este segundo caso, pues los ataques desde Baleares por mar, serían sustituidos por las expediciones de los piratas mediterráneos.

A excepción del Ebro, ningún otro río ofrece en la Catalunya Nova caudal y anchura suficientes como para hablar de una frontera natural. No obstante se señala con bastante claridad la línea de castillos del Gaià como una zona cierta de partida en el camino hacia la repoblación del Camp de Tarragona. Indica Morera cómo a la muerte de Ramón Berenguer I, el 27 de mayo de 1076, quedaba fortificada la línea del Gaià, a partir de su desembocadura, con los castillos de Tamarit, Altafulla, Clarà, Montornès, Creixell y Puigdelfi, que enlazaban con los de Albà, Celma, Cabra, Montagut, Querol, Pinyana y Santa Perpètua. Los de Forès, Barberà y Conesa se unían ya con los levantados gracias a la labor constructiva de los barones de Queralt². A éstos tendría que añadirse la concesión hecha en el 1060 del llamado Puig de Ullastrell, entre Altafulla y Tamarit, con la condición expresa de levantar allí un castillo³, y concesiones sucesivas semejantes, tendentes todas ellas a lograr un avance hacia la capital que momentáneamente prosperó a duras penas.

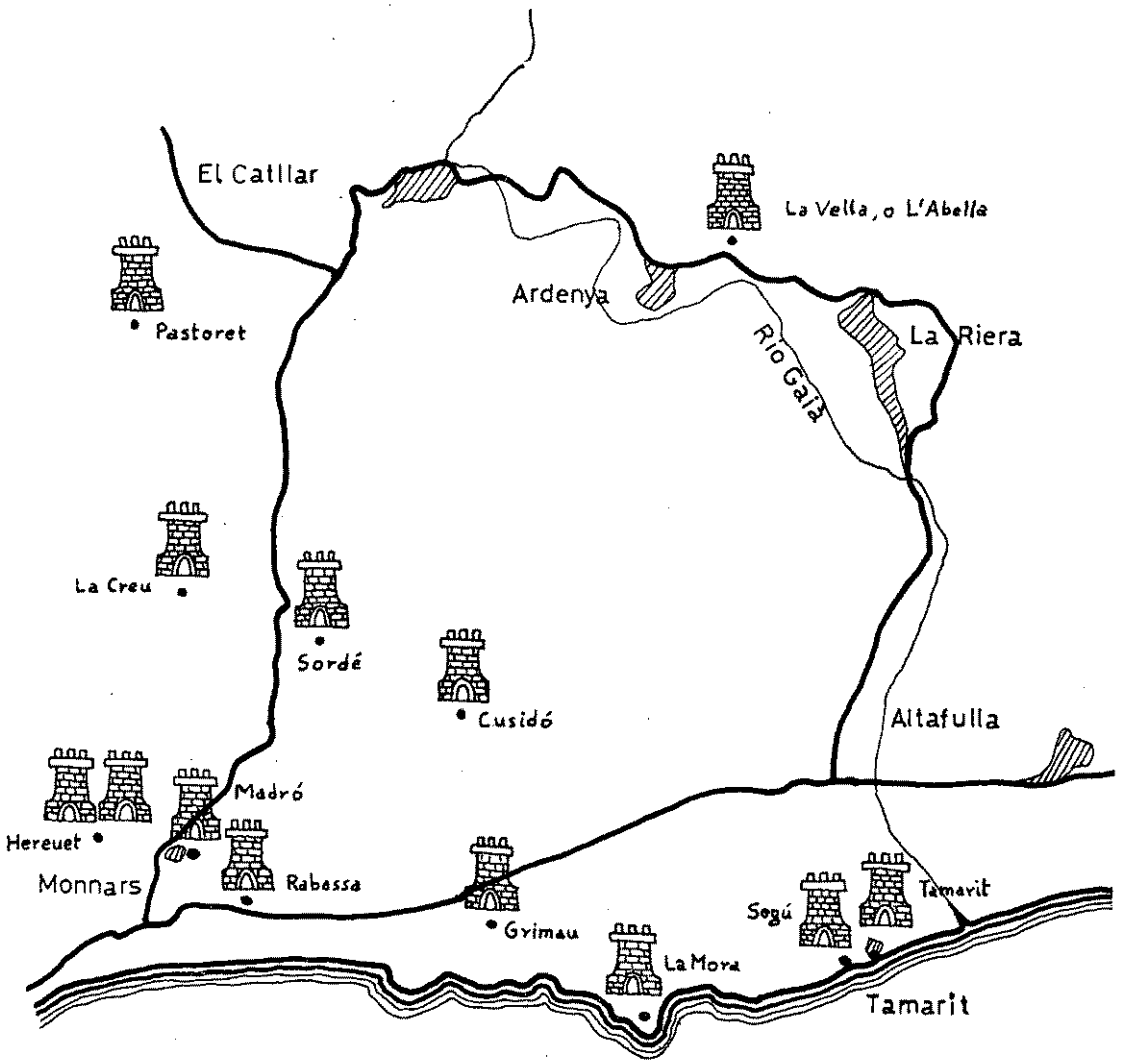
De acuerdo con las referencias documentales que poseemos podemos decir que las concesiones de tierras otorgadas en muchos casos a personas o familias a las que en principio no se atribuye título nobiliario alguno, y sólo con ocasión de su posesión de la tierra aparecen posteriormente como señores de tal o cual lugar. Es evidente, según las fuentes antes mencionadas, que las tierras no estaban totalmente desiertas y que había en ellas construcciones, y en algunos casos incluso habitantes. La ausencia de una organización eclesiástica en el momento impide que conozcamos el valor numérico y la categoría de esta población.

Es constante que aparece insistentemente en los documentos la obligación contraída por el concesionario de levantar un castillo, para defender el territorio que le es entregado. Cabe preguntarse qué tipo de construcción podemos entender por castillo cuando hacia la mitad del siglo XI se conceden tierras en la desembocadura del Gaià. Casi sistemáticamente se menciona el vocablo latino «castrum», equivalente en el occidente medieval a «oppidum», «castellum» o «burgus»⁴, sig-

2. MORERA LLAURADÓ, Emilio. *Tarragona cristiana*, I, 342.

3. FONT RIUS, José M.^a. *Cartas...*, ob. cit., II, 683.

4. PIRENNE, Henri. *Las ciudades en la Edad Media*. Alianza Editorial, Madrid, 1972.



El Catllar

La Vella, o L'Abella



Pastoret

Ardenya

Rio Gaià

La Riera



La Creu



Sordé



Cusidó

Altafulla



Hereuet



Madró



Monnars

Rabassa



Gyimau

Segú



Tamarit



La Mora

Tamarit

MAR MEDITERRANEO

Escala 1:50.000

nificando un recinto amurallado, a veces con una simple empalizada, con una torre de defensa central. Este es exactamente el tipo de castillo que parece se construyó en un principio como avanzada del Gaià hacia el Francoi, tal como ocurrió en muchas otras comarcas tarraconenses. No obstante en la costa, se mezclan los antiguos castros con simples torres vigías preventivas de los ataques por mar. La distinción es en algunos casos evidente. Las simples torres de vigilancia se sitúan en lugares estratégicos, a veces en promontorios rocosos, donde no podía darse cultivo alguno y difícilmente una actividad pesquera sería. Normalmente este tipo de torre no constituyó núcleo de futuro hábitat y no hallamos junto a ellas restos de otras construcciones ni poblados. Por el contrario los castros que fueron refugio constante de los repobladores crecieron con el tiempo, convirtiéndose en los futuros «mansos» o masías fortificadas que con tanta frecuencia hallamos en las comarcas tarraconenses, e incluso en núcleos rurales. En ocasiones la masía inicial se transformó en una casa señorial fortificada, a la que se dio igualmente el nombre de castillo.

Frente a los castillos grandes, predominan en nuestras tierras los «mansos», con un sentido agrícola o rural en ambos casos bastante diferente al carácter militar del castillo castellano.

LAS TORRES

Tras un meticuloso recorrido por las comarcas tarraconenses he centrado el tema de este trabajo, como parte de otro más amplio y profundo, en trece torres medievales levantadas en la franja costera, como avanzada desde la desembocadura del Gaià hacia Tarragona y el Francoi. Todas ellas quedan incluidas en los antiguos municipios o términos de Tamarit, El Catllar, Monnars y Ardenya. Hoy Tamarit y Monnars se incluyen en el de Tarragona y Ardenya en el de La Riera de Gaià. Partiremos para su estudio de ese mismo orden indicado.

Tamarit

Cinco torres se han localizado en el término del antiguo municipio de Tamarit: una junto a la muralla del castillo, y al amparo de la misma, que denominaremos «torre en el castillo de Tamarit. La «torre d'en Segú», muy próxima, en un promontorio junto al mar, La «torre de

la Mora», en posición más elevada, también en un saliente rocoso, alejada pero visible desde la d'en Segú. Y finalmente las de «Mas d'en Grimau» y «Mas Rabassa», en terreno llano cultivable bastante próximo a la costa.

Torre en el castillo de Tamarit (fig. 1.a). De las cinco mencionadas en el antiguo término de Tamarit, cuatro son redondas. Así la que nos ocupa con diámetro interior de 3,20 metros y 0,90 metros de grosor de muro. Su altura total no puede ser calculada, pues su estado de conservación es lamentable. Se halla en la zona meridional del castillo, separada de la casa principal y más próxima a la playa, resguar-

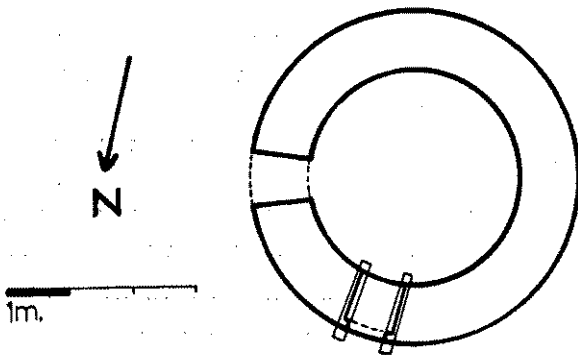


Fig. 1.a. Torre en el castillo de Tamarit.

dada por la muralla. Es construcción tosca, de mampostería, con refuerzos de piedra sillar en los vanos. Se conserva en buen estado la bóveda con refuerzos de piedra sillar en los vanos. Se conserva en buen estado la bóveda cupuliforme que sostiene el primer piso, con las huellas e incluso fragmentos requemados del encofrado de cañas y el mortero que se utilizó en su construcción. Queda también buena parte de la bóveda que constituye el segundo piso, ambas con los orificios cuadrados de comunicación interior. Las restantes bóvedas que hubiera se han derrumbado.

Actualmente se accede por una puerta adintelada abierta a oriente en la planta baja, que evidentemente no fue la entrada original. Ésta hemos de buscarla en la aparente ventana del primer piso, al nordeste, la única de proporciones considerables y protegida por un matacán. Quedan ante esta ventana-puerta dos salientes de piedra, que debieron

ser apoyos para un batiente de madera abatible, puerta y puente a un tiempo, en una sencilla y práctica interpretación del histórico y poetizado puente levadizo de las construcciones medievales. El conjunto parece haber sido reconstruido en varias ocasiones, en alguna de las cuales, aplacado ya el temor al enemigo del mar, se abrían las pequeñas ventanas cuadradas, con arco de descarga sobre el dintel que aún se observan.

Esta torre pertenece al propietario del castillo y merecería por la antigüedad y transcendencia histórica de Tamarit un trato más digno. Su proceso de destrucción avanza rápidamente en los últimos años. Según fotografía tomada por Roisin hacia 1900, carecía ya en esas fechas del remate superior⁵, pero contaba con un piso entero más de lo que ahora se conserva.

No son muchas las referencias concretas a construcciones que se derivan de los datos históricos que poseemos sobre los primeros siglos de existencia del castillo de Tamarit.

Las más antiguas que conocemos nos las proporciona el *Liber Feudorum Maior*⁶, en la escritura hecha el 1 de marzo del 1049 con motivo de la venta hecha por Bernat Sèndret a los condes de Barcelona Ramón y Elisabet, del castro de Tamarit con todo su término:

«...castrum de Tamarit cum omnibus terminis eius vel aiacenciis, pronnum vel planum, cultum vel heremum, et omnia que ibi est et habeo vel habere debeo, quod habeo in comitabu Barchinonensi, in termino de Terragona».

El vendedor lo había adquirido principalmente por haberlo ganado en aprehensión:

«...advenit mihi per aprisionem omnia iam dicta vel per condicionem sive per ullasque voces».

Los límites quedaban establecidos de la siguiente manera: por el noroeste, Ullastrell; por el este, el término de Berà; al sur, el mar; y a occidente, la ciudad de Tarragona. Lo vendía todo «precio tercentas et uncias VIII de auro saraguçano legitime pensatas». Fueron testigos de la transacción Gombau de Besora, Mir Gifré, Bernat Gilmir y Bernat Amat. El escribano fue Arluino, sacerdote⁷.

5. VARIOS. *Els castells catalans*. Rafael Dalmau, editor. Barcelona, 1973, IV, 63.

6. *Liber Feudorum Maior*. Edición por Francesc Miquel i Rosell. Barcelona, 1945, I, 219 ss.

7. VARIOS. *Els castells...* Ob. cit., 17 y 62.

Este documento nos da cuenta del interés de los condes barceloneses por tomar parte directa en la labor repobladora hacia Tarragona. Pero nos menciona igualmente la existencia de unas tierras, en parte cultivadas, protegidas por un castro. Posiblemente se tratase más de alguna roturación preparatoria que de una amplia zona de cultivos, ya que Bernat Sendret se había apropiado de ellas, por hallarlas en parte vacías.

Cuenta Próspero de Bofarull cómo Ramón Berenguer I, durante su viudedad, entre 1050 y 1053, concedió a Sunyer el establecimiento de Tamarit, con la promesa por parte del concesionario de que fijaría allí su residencia si su mujer quería seguirle, y que daría al conde la mitad de los peces, coral y otras cosas que pescase en el mar ⁸.

Los propios términos en que se efectúa esa concesión parecen indicar la sospecha por parte del conde de que Sunyer no establecería su residencia efectiva en Tamarit, tal vez acostumbrado ya Ramón Berenguer I a conocer el sucesivo abandono del suelo por las condiciones difíciles del asentamiento. El propio Sunyer conocía las dudas de su familia en acompañarle a un lugar de avanzada tan inseguro.

La obligación de entregar al señor la mitad de los productos del mar nos habla de un emplazamiento dedicado en principio únicamente a las labores de pesca. Pienso que no puede ser otro que el castro o torre alzada junto a la pequeña playa que dio con el tiempo origen al pueblo y actual castillo de Tamarit. Y muy bien puede referirse a la torre que ahora estudiamos.

De cualquier modo, y vistas las dudas de Sunyer, no parece arriesgada la opinión de Iglesias cuando piensa que, a pesar de esa donación, la ocupación efectiva de Tamarit se efectuó algo más tarde ⁹.

Efectivamente, el 30 de marzo de 1055, según Serra Vilaró, el conde Ramón Berenguer I hizo donación a Bernat Amat de Claramunt del castillo de Tamarit, con el término, y de los feudos de sus castellanos, y del vizcondado de Tarragona con su castillo que estaba sobre la Puerta del Mar, y la ciudad con todos sus términos y anexiones, reservándose el conde algunos derechos, como la partida de Puigbover, dentro del término de Tamarit ¹⁰.

8. BOFARULL Y MASCARÓ, Próspero de. *Los Condes de Barcelona vindicados*. II, 28, haciendo referencia a una larga lista de donaciones, en la colección de escrituras sin data del Conde, en el Real Archivo y colección, los números desde el 46 al 65.

9. IGLESIAS, Josep. *La reconquesta a les valls de l'Anoia i el Gaià*. Barcelona, 1963, 27.

10. SERRA VILARÓ, J. *Historia de Cardona. Llibre I. Els senyors de Cardona*. Tarragona, 1966, 144.

Este Bernat Amat de Claramunt podría ser «Bernardi, prolis Amati de Claromonte» que firma en la donación a la Seo de Barcelona de la iglesia de San Vicente de Sarriá ¹¹.

Según datos que hallamos prácticamente idénticos en el *Diccionari Biogràfic* de Alberti ¹², y en la *Gran Enciclopèdia Catalana* ¹³, Bernat Amat de Claramunt no consiguió éxitos notables en la repoblación de Tarragona. Luchó en la reconquista de Barbastro y participó en la redacción del núcleo de los Usatges de Barcelona. Parece, sin embargo, que la familia de Bernat Amat de Claramunt si se estableció definitivamente en Tamarit. Su hijo Deodat casó con Ermessendis de Cardona, y su nieto tomó el nombre de Cardona en vez del de Claramunt. La concesión debió ser hecha en feudo, pues el conde de Barcelona conservaba la propiedad particular en 1108 ¹⁴.

Varias veces hallamos a continuación referencia al castro de Tamarit. Así en 1058, en el juramento de fidelidad prestado a propósito del castillo de Tárrega por Ricard Altimir a los condes de Barcelona Ramón Berenguer I y Almodis se lee:

«...non dezebre vos ... neque de ipso castro quod dicitur Cleran, neque de ipso castro quod dicitur Tamarit cum eorum terminis et pertinenciis...» ¹⁵.

En 1059 se menciona en la donación de Ullastrell, según notas que tomamos de Bofarull:

«...Finalmente, en el mismo año de 1059 de la Encarnación, hallamos también a los dos esposos (Real Archivo, n.º 244 de la colección con data de este Conde, antes armario Tarragona, saco B, n.º 52, 53 y ss.), el día 13 de enero, dando a Bernardo Amat y a su mujer Arsendis el Puig de Ullastrell, situado en la parte marítima de la ciudad de Tarragona, sobre el castillo de Tamarit, que confinaba de oriente con el término del castillo de Altafulla, de mediodía con el término de Tamarit, extendiéndose por la sierra de la Muga, de occidente con el Puig de Lentisclell o de Monterols, y de norte corría desde Santa María de Alcover y el castillo de Espinavesa por el monte Ferreo. Hicieron esta

11. *Ibidem.*, 143.

12. ALBERTI. *Diccionari Biogràfic*. I, Barcelona, 1966.

13. *Gran Enciclopèdia Catalana*. Ediciones 62. 5, Barcelona, 1973, 206.

14. *Liber Feudorum... Ob. cit.*, I, 217.

15. *Ibidem.*, 182.

donación los Condes en alodio, y con todos los edificios y pertinencias de dicho Puig, pero con la condición de edificar en él un castillo y tenerle Bernardo y sus sucesores al servicio y fidelidad de los Condes, que se reservaron la facultad de hacer la paz y la guerra en dicho castillo siempre que quisiesen...»¹⁶.

En 1063 se cita en dos documentos, según el *Liber Feudorum Maior*: «...neque de castro Tamarit cum eius termini set pertinenciis», en el juramento prestado a los mismos condes por «Bernardus Riculfi et Miró Riculfi»¹⁷, y en el convenio establecido entre los condes Ramón Berenguer I de Barcelona y Ermengol III de Urgell: «...ipsum castrum quod dicunt Tamarid»¹⁸.

Se hallan más noticias en 1066, y una interesante el 1076, cuando el 12 de noviembre, en el juicio sacramental sobre el testamento otorgado por Ramón Berenguer I el Viejo, aparece entre los albaceas «Deusdedit Bernardi», es decir, Deodat Bernat de Claramunt, convertido en importante personaje, lo cual indica que la línea de castillos del Gaià había adquirido ya consistencia.

Es en 1134 cuando en el *Llibre Blanc* de Santes Creus²⁰, aparece la primera referencia concreta a la torre de Tamarit. Dice así:

«Ego, Deusde, commendo castrum de Tamarit tibi iamdicto Raimundo Petri et dono tibi staticum in ipsa turre maiore, dum ego Deusde ibi non stetero. Et dono ego, Deusde, tibi predicto Raimundo Petri decimas de omnibus ludis et arribatricis et trobis et placitis que pertinent ad predictum castrum de Tamarit per mare et per terram sicut dedi Gerallo Pedri, fratri tuo...».

El documento es tremendamente indicativo. Por una parte supone la existencia de un poblado en Tamarit en el que había una torre que se cedía a Ramón Peris como habitáculo, mientras no se hallase en Tamarit Deodat Bernat de Claramunt. Evidentemente Ramón Peris ocuparía otro alojamiento durante las estancias del señor en el castillo. Había por tanto algún caserío o primer núcleo rural. Por otra parte, el mismo documento habla de una «turre maiore». El calificativo de mayor no debe interpretarse como referencia al tamaño sino a la importancia de la torre, en el sentido de torre principal. Esto parece in-

16. BOFARULL Y MASCARÓ, Próspero de. *Los Condes... Ob. cit.* II, 89 y ss.

17. *Liber Feudorum... Ob. cit.* I, 189.

18. *Ibidem.* 147.

19. MORERA LLauradó, Emilio. *Tarragona cristiana*. I, ob. cit., 342.

20. UDINA MARTORELL. *Llibre Blanch de Santes Creus*. Barcelona, 1947, 44.

dicar la existencia de más de una torre, una torre menor o secundaria que no era utilizada como residencia habitual del concesionario, ni tampoco por el señor cuando éste acudía a Tamarit.

No resulta descabellado pensar que este documento de 1134 puede hacer referencia indirecta a la torre d'en Segú, de la que hablaremos a continuación, como torre de vigía secundaria, del castillo de Tamarit. Si como hemos visto en las primeras donaciones de Tamarit se habla de una dedicación a la pesquería, los habitantes del lugar levantarían sus casas en la playa, con y junto a la torre que los defendía a ellos y a sus pertenencias en caso de peligro. Pero esta torre principal, ubicada en la caleta, al amparo de los promontorios rocosos, no podía prevenir eventuales ataques por mar que se repetían con frecuencia. Y se haría necesaria la construcción de otra torre de vigilancia sobre la roca.

Poco después encontramos mencionada la iglesia de Tamarit. Concretamente en un documento de 9 de junio de 1180. Se habían producido al parecer disputas entre el abad de Santes Creus y Bertrán, clérigo de Tamarit por una parte, y Guillem de Claramunt por otra sobre los derechos de primicia de Montornès. Quedó acordado que el «clericus de Tamarit et ecclesia eiusdem loci» gozarían perpétuamente de la mitad de las primicias del pan y del vino de Montornès²¹. A partir de este momento son ya relativamente frecuentes las alusiones a la iglesia²².

No hemos conseguido aclarar la noticia que proporciona Dalmau²³, a propósito de la posesión de Tamarit, aunque no es demasiado útil para este estudio. Se habla de una concordia celebrada el 26 de enero de 1229 entre Guillem de Cardona y Guillem de Claramunt. Parece ser que el de Cardona renunció a Tamarit en favor del de Claramunt. A pesar de esto, el rey mantenía la propiedad particular del castillo, que resultaba ser de Pedro el Católico en 1198²⁴.

A partir del 7 de mayo de 1243, fecha en que Pedro de Albalat compra a Guillem d'Aguiló la parte que éste poseía, el arzobispo y el rey comparten la tutela y potestad sobre el castillo de Tamarit²⁵, incrementada por la nueva compra efectuada el 9 de febrero de 1244 por el mismo prelado de la parte correspondiente a Guillem de Clara-

21. *Ibidem.*, 229.

22. *Cartulario de San Cugat del Vallés*. Edición de J. Rius Serra. Barcelona, 1947, III, 375.

23. VARIOS. *Els castells...* Ob. cit., IV, 69.

24. *Liber Feudorum...* Ob. cit., I, 237.

25. MORERA LLAURADÓ, Emilio. *Tarragona cristiana*. II, apartado 7, capítulo II.

munt²⁶. Pero hubo apelación por parte de los herederos de éste, y el castillo de Tamarit quedó para su hija, Guillelma²⁷.

El predominio del poder real es claro a fines del siglo XIII. En 1291 figuran el castillo y la villa en la dote del infante Pere al casar éste con Guillelma de Montcada²⁸, y el 13 de abril de 1293 ordena que sea puesta una guarnición de ocho hombres para que la fortaleza no fuera tomada ni robada²⁹.

Sin duda la noticia de 1293 se refiere a la torre que nos ocupa, única fortaleza que podía ser defendida con una guarnición mínima. No podía existir otro castillo en el núcleo de la población de la playa, que a pesar de la conquista de Mallorca seguía siendo objeto de ataques y robos, pues se hubiera precisado la colaboración de un número más elevado de soldados.

Ya en el siglo XIV el problema de la defensa del castillo y villa de Tamarit quedaría en parte resuelta por la norma de Pedro el Ceremonioso, que ordenó amurallar la mayor parte de las ciudades del Camp de Tarragona³⁰, tocándole el turno en 1363³¹.

Bajo la protección directa del Rey y de la Mitra, que había logrado sus deseos de compra el 11 de septiembre de 1339, en venta del barón Francesc de Vallgornera, a través de su procurador Arnau Blancas, al arzobispo Arnau de Cescomes por el precio de 13.300 sueldos³², y al amparo de sus murallas, Tamarit daba 58 fuegos en el recuento de 1365-1370³³.

Torre d'en Segú (fig. 1.b). Ya hemos aludido, al hablar de la del castillo a posibles referencias documentales sobre esta otra torre. Es una construcción circular de cuatro metros de diámetro interior y un grosor de muro de 0,75 metros. Gracias a su excelente estado de conservación hemos podido obtener la altura total, que resulta ser de 12,10 metros sobre la puerta principal de entrada. El aparejo no se

26. HERNÁNDEZ SANAHUJA, Buenaventura. *Cartas pueblas de Tarragona hasta el final del siglo XIII*. B.A.T. n.º 47, Tarragona enero-marzo 1934, 337.

27. UDINA MARTORELL. *Llibre Blanch...* Ob. cit., 394.

28. VARIOS. *Els castells...* Ob. cit., IV, 70.

29. PEDEMONTÉ I FALGUERA, Bonaventura. *Notes per a la Història de la Baronia de Castellvell de Rosanes*. Barcelona, 1929, 198 y 201.

30. Véase a propósito de este tema el trabajo de la autora dedicado a las fortificaciones medievales de Vilaseca-Salou.

31. MORERA LLAURADÓ, Emilio. *Tarragona*. Geografía General de Catalunya dirigida por Carreras Candi, Barcelona s.d., 355.

32. BLANCH, J. *Arxiepiscopologi*. Tarragona 1951, en el capítulo XXXII, prelatura de Arnau de Cescomes.

33. IGLESIAS, J. *El fogaje de 1365-1370*. Barcelona, 1962, 80.

diferencia esencialmente del usado en las construcciones de este tipo, mampostería con refuerzos de piedra sillar en vanos, matacán y almenas. El lugar de emplazamiento es un promontorio rocoso, rodeado de pinos, muy próximo a Tamarit. Puede decirse que este saliente de la costa resguarda la caleta donde se alza la antigua torre, el castillo y el pueblo abandonado. Pertenece a la familia Segú, uno de cuyos miembros, Pau Segú, llevó a cabo la adaptación interior de la torre en 1930, según consta en placa con inscripción sobre la puerta de entrada³⁴. Esta re-

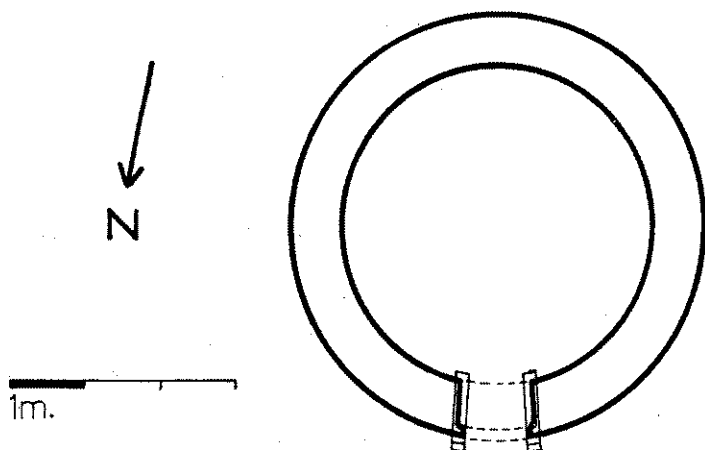


Fig. 1.b. Torre d'en Segú.

paración no parece haber afectado mucho al edificio, que conservaba la antigua distribución de planta, dos pisos y terraza. Mas bien se refirió únicamente al sistema de comunicación, mediante escaleras de obra que sustituyeron a las usadas escaleras de mano, y al enlucido interior de paredes y cúpulas.

La puerta de acceso se sitúa al norte, con arco de medio punto dovelado sin decorar. Sobre ella hay una ventana de medianas proporciones que debió ser puerta en origen. Bajo el umbral de esta ventana-puerta, a nivel del primer piso, aparecen los dos salientes de piedra que hallábamos en la torre del castillo. Aquí lo vemos ladeados, tal vez para una puerta abatible de madera o para un paso elevado que comunicase con alguna posible construcción menor adyacente. Un paso de este tipo se conserva aún en la torre del Mas d'en Grimau,

34. Dice así: REPARACION/1.930/P.S.

también en el término de Tamarit. Hay además de estos vanos aberturas cuadradas, abocinadas y pequeñas en todos los pisos.

Las almenas de la terraza superior, en número de catorce, son triangulares, escalonadas, y con anchura aproximada en la base de 0,50 metros, semejantes a las de los dos castillos próximos, Tamarit y Altafulla. El frente del matacán se repusó con ladrillo, sobre ménsulas lobuladas de piedra decoradas con finos listeles.

La única noticia que parece aludir a la torre d'en Segú es la de la existencia en Tamarit de dos torres. Una torre mayor, que entendemos como principal, y por lo tanto diferente a alguna otra secundaria, mencionada en documento de 1134, en el *Llibre Blanc* de Santes Creus. Ciertamente, conociendo la situación de Tamarit, en un lugar bajo en la playa, es lógico pensar en la necesidad de una torre de vigilancia y aviso en el promontorio. Esta fecha de 1134 nos sitúa a comienzos del siglo XII, cuando hace ya tiempo que aparece establecida una comunidad en Tamarit, dedicada esencialmente a las faenas de la pesquería.

Morfológicamente no hay gran diferencia entre el tipo de construcción de la torre d'en Segú y la del castillo de Tamarit. La misma entrada original al norte, con un sistema similar de aislamiento en el primer piso. Idéntico modo de defensa con el matacán sobre la puerta, y de cúpulas en la distribución interior. Existe sin embargo una diferencia en las proporciones de los diámetros, y la torre d'en Segú tiene menos grosor de muro que la del castillo. La diferencia no es considerable pero sí indica una menor resistencia, una mayor vulnerabilidad. Su misma colocación en el promontorio la convierte en un simple lugar de vigilancia, no apto para ser vivienda permanente de ningún mariner o agricultor.

Hay aún otra noticia que podría referirse a esta torre, o a la torre de la Mora. Es más probable lo primero, pues existe un contrato de 1562 para la construcción de la de la Mora y en él no se hace referencia concreta a ninguna torre allí existente. Se trata de un documento publicado por Eduart Junyent³⁵, datado el 16 de junio de 1229, en el que se lee:

«Subtus turrin guardie de Tamarito ad locum vocatum La Mora ex donacione facta per Guillermmum de Claromonte et eius uxorem Guillermmam domino Bernardo abbati et conventui Sanctarum Crucum, monasterium habet unum stagnum vocatum lo Estany

35. JUNYENT, Eduard. *Diplomatari de Sant Bernat Calvo*. Reus, 1956, 175.

de la Mora, in quo stagno monasterium potest facere salinas et piscariam stabilire cui voluerit, ut de carta dictae donationis apparet per instrumentum publicum factum XVI kalendas iulii anno MCXXIX, receptum in posse Berengarii de Arquers».

Según estas palabras sabemos que por donació de Guillem de Claramunt y su mujer Guillelma el abad Bernat Calvó y el monasterio de Santes Creus poseían un estanque, llamado Estanque de la Mora, bajo la torre vigía de Tamarit, junto al lugar llamado la Mora. En este estanque el monasterio podía hacer salinas y establecer pesquerías.

Es probable que este estanque sean los restos de una construcción que denominan la «presa», en el Prat, a modo de canalización y embalse del agua del mar en la playa de la Mora, ante la actual urbanización del mismo nombre. A la vista del contrato del siglo XVI para levantar la torre de la Mora hay que pensar que la torre mencionada en 1229 no puede ser otra que la d'en Segú, cuya antigüedad es evidente.

Torre de la Mora (fig. 2). Pocas veces tenemos la suerte de conocer con detalle el proceso de construcción de un edificio de este tipo y las circunstancias que la motivaron. Se alza en el pequeño cabo conocido como Punta de la Mora, en lo alto de la roca, sobre el mar. El terreno circundante y parte de la playa se halla ocupado por el camping de la Mora.

La construcción es circular, siguiendo la tradición de las antiguas torres de Tamarit, de 4,20 metros de diámetro interior, con 1,50 metros

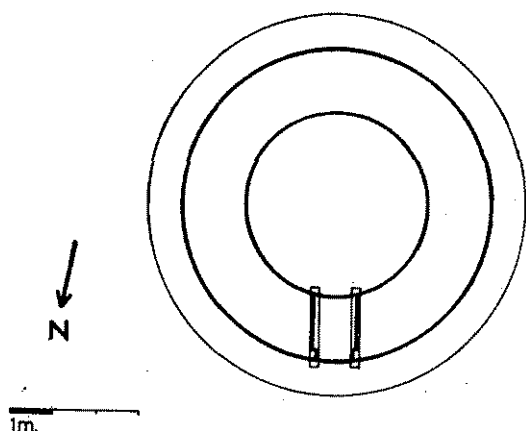


Fig. 2. Torre de la Mora.

de grosor de muro y unos 0,80 metros de salida en talud del zócalo. Es obra de mampostería, con sillar en la puerta, el matacán que hay sobre ella y las ventanas. El matacán es toscó, con ménsulas sin trabajar, y el frente ha desaparecido. La puerta de acceso se halla al norte, sobre el talud, adintelada. Actualmente se sube por escaleras de obra, cosa que no debió ocurrir antiguamente pues hubiera perdido capacidad defensiva. Quedan también a la altura del primer piso tres aspilleras cuadradas, vigilando el mar, al sur, al este y al oeste. Por el interior no hay acceso al cuerpo bajo. Una bóveda cupuliforme cierra el primer piso, en el que hay orificio cuadrado de comunicación. En la parte alta, envigado de madera, bajo la terraza, en muy mal estado.

Las referencias documentales que poseemos acerca de la Torre de la Mora son muy concretas. A lo largo de los siglos XIV y XV se produjeron constantes ataques de la piratería a las costas catalanas. Estos ataques se intensificaron durante el siglo XVI, con las incursiones de los piratas de Argel. Sanç Capdevila, consultando el Archivo de Tamarit, nos cuenta el ataque a Vilaseca y Tamarit por naves corsarias el 15 y el 16 de junio de 1519 respectivamente³⁶. Un suceso de idéntica trascendencia ocurrió el viernes 25 de junio de 1561. Los moros, emboscados en la «Foradada», en la Punta de la Mora, llegaban por el camino real, entrando por el Prado, por el mas d'en Armengol. Ignoramos cuál fuera el mas d'en Armengol, pero si sabemos que se conoce como el Prat la zona de la urbanización de la Mora, ante la cual está lo que suponemos el antiguo estanque de Santes Creus. Se habla en el documento, publicado por Capdevila³⁷, de destrozos en las cosechas y de una «torre blanca» desde donde los vieron. Con las naves en la Punta de la Mora esperaron por tierra a los pescadores de Tamarit. Se mencionan los nombres de los patrones de algunas de las barcas perseguidas, entre ellos Francesc Borrut, que figura como jurado en el contrato para construir la torre.

La situación debió ser difícil y los desprevenidos habitantes de Tamarit tomaron la decisión de construir una torre en la Punta de la Mora para evitar futuras emboscadas.

El 1 de marzo de 1562 se llevó a cabo una capitulación entre los jurados del lugar y término de Tamarit Joan Alegret, Jaume Pellicer y Francesc Borrut por una parte, y el maestro Joanot Miró de Tarra-

36. CAPDEVILA, Sanç. *La torre de la Mora*. Ed. Sucesores Torres y Virgili, Tarragona, 1927, 16-19. Hace referencia al A.H.A.T., Archivo de Tamarit, Manuales Notariales, Tomo 89, folio 47.

37. *Ibidem.*, 22-25. Hace referencia al mismo archivo, Tomo 108, folio 1.

gona por otra, sobre una torre que se tenía que hacer en la Punta de la Mora, término de Tamarit.

La descripción es meticulosa³⁸ y coincide en lo esencial con el edificio conservado. Tenía que ser redonda, de 15 palmos de grueso más el talud, con otros 20 de altura de zócalo. En la parte baja debía hacerse una pared en cruz, de 3 palmos de gruesa, llena de tierra. Nuevamente 20 palmos se indican hasta la primera bóveda. La pared continuaría con siete palmos de grosor, para morir con 6 palmos bajo la bóveda superior de ladrillo. El remate, de 5 palmos de grueso. La puerta debía ser de piedra picada, a la altura de 20 palmos por la parte de afuera, y tenían que abrirse tres aspilleras o bombarderas de piedra picada. Sobre la puerta, una garita de piedra. Comprometían al maestro Joan Miró a correr con los costos por el precio fijado, y los jurados proveerían de mano de obra. El precio era de 28 sueldos por piso, pagaderos a la terminación de cada dos. La fecha límite, el primero de agosto del mismo año. En caso de incumplimiento sería objeto de multa de 10 ducados por día de retraso.

Como puede verse el maestro Joan Miró cumplió con fidelidad las órdenes en lo que a la construcción se refiere, aunque no sabemos si en el plazo previsto.

Queda por averiguar cómo fue que contraron los jurados de Tamarit una obra circular de este tipo en el siglo xvi, cuando a partir del siglo xiv predominan en las comarcas tarraconenses las torres cuadradas. La propia Torre Vella de Salou, mandada construir algunos años antes que la torre de la Mora es cuadrada, toda de piedra sillar y con caracteres morfológicos muy distintos. Sólo se puede pensar en un fenómeno arcaizante de imitación a las torres medievales de Tamarit, buscando una mayor consistencia en la parte baja cuyo modelo podrían proporcionar las torres conservadas del Mas d'en Nin, en Roda de Berà, y Mas del Pastoret, en El Catllar.

Torre del Mas d'en Grimau (fig. 3.a). En el antiguo término de Tamarit pero en la zona de la playa del Mas Rabassa se hallan otras dos torres. Una la que da nombre a la playa y otra la d'en Grimau. Ambas pertenecen a los mismos propietarios. La antigua masía Grimau se halla en estado ruinoso y la torre regularmente conservada.

Es también construcción circular, de 3,20 metros de diámetro interno, con 1 metro de grosor de muro y una altura total aproximada

38. *Ibidem.*, 28-30.

de 10 metros. Es de mampostería con sillar en los vanos. El acceso se encuentra como es habitual al norte. Una puerta baja adintelada comunica con la planta sobre la que hay bóveda cupuliforme. En ella puede apreciarse con claridad el proceso de construcción de estas falsas cúpulas, semejantes a las cabañas de pastor que tanto abundan en estas comarcas. Queda al descubierto la piedra irregular de la cúspide, que fue colocada sin argamasa sobre un relleno de tierra recubierto de cañas y mortero. La tierra fue extraída, pero permanecen aún algunas cañas y por supuesto las huellas de este tosco encofrado. Sobre

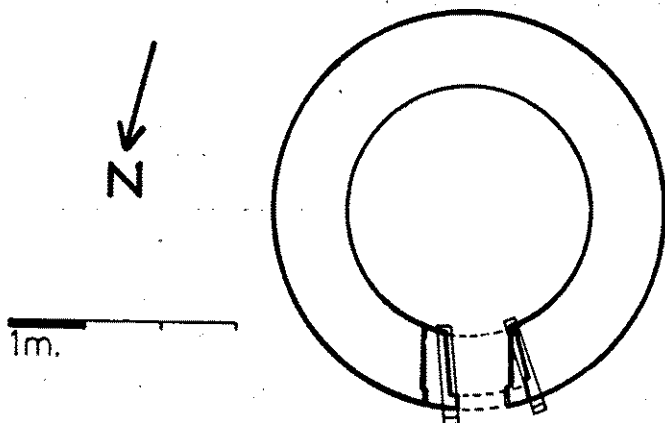


Fig. 3.a. Torre del Mas d'en Grimau.

la puerta baja, y ladeada hacia el oeste, se encuentra la entrada al primer piso, también adintelada. Esta segunda entrada es la que defiende el matacán de la parte alta, que se conserva bastante entero, con las dos ménsulas lobuladas habituales. Hay otro matacán al sur, más deteriorado, defendiendo una pequeña ventana cuadrada. Quedan restos de otras aberturas antiguas transformadas posteriormente. Desde la puerta del primer piso salta un paso sobre bovedilla de ladrillo hacia la casa en ruinas. Sin duda tiene que ver con pasos de este tipo los salientes de piedra que hemos observado en las anteriores torres. La distribución interior es de tres espacios, separados por las bóvedas correspondientes, conservadas en buena parte todas ellas. No hay almenas en el remate.

No conocemos documentos que aporten referencias directas o indirectas sobre la torre d'en Grimau. Su situación cercana al mar pero no inmediata parece hablar de la defensa de un lugar de cultivo, abierto

a la playa, que no contaba con abrigos naturales. Resulta incierto atribuir una cronología aproximada a esta construcción. Posiblemente su antigüedad no deba remontarse más allá del siglo XIV, época que coincide con un considerable aumento demográfico y con una mayor seguridad en los establecimientos repobladores de nuestras comarcas. Su aspecto arcaico y su forma circular, propio en principio de torres más antiguas, no debe extrañarnos. Se trata de la persistencia de unas fórmulas constructivas perfectamente válidas para la finalidad de defensa que se proponía, en las cuales poco importaban los cambios morfológicos si no eran precisos.

Torre del Mas Rabassa (fig. 3.b). Cerca del Mas d'en Grimau, y en lugar muy próximo a la Torre de los Escipiones, se encuentra el

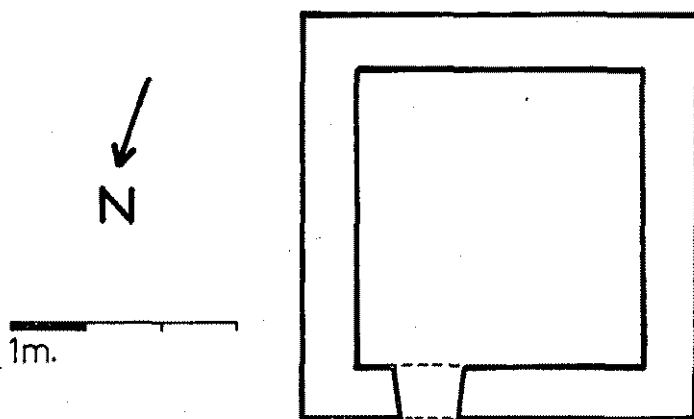


Fig. 3.b. Torre del Mas Rabassa.

Mas Rabassa. En la zona principal de la casa se leen fechas de 1778 y 1791, pero hay evidentemente partes más antiguas. Es propiedad de Dña. Caridad Barraquer, marquesa de la Bàrcena, a la que pertenecen también la del Mas d'en Grimau y las dos del Hereuet, en Monnars.

La del Mas Rabassa es construcción cuadrada, de 3,80 metros por 3,90 metros de lado en el interior, y un grosor de muro de 0,70 metros. La altura es de unos 15 metros sin contar el coronamiento de perfiles ondulados de principios de siglo. Se encuentra exteriormente enlucida, lo cual no impide observar el aparejo de mampostería con refuerzos de sillar en esquinas y vanos. No se conservan matacanes.

La comunicación con la casa se establece al norte, donde estuvieron siempre los accesos en estas torres situadas frente al mar, en previsión de los peligros del sur. Las entradas a los diferentes pisos se superponen. Queda la distribución original interior en planta baja y tres pisos, así como las bóvedas de cañón en sentido de sur a norte.

Tampoco conocemos referencias ciertas sobre la torre del Mas Rabassa. La sola presencia en las proximidades de la torre de los Escipiones y algunos restos arqueológicos conservados en la masía hablan de un emplazamiento romano, al parecer una necrópolis. Por otra parte su importancia fue clara. Queda aún conservado casi íntegro un antiguo molino de aceite conocido como «El Trull», frente a la masía, e incluso la playa tomó su nombre.

Se trata sin duda de otro establecimiento de repobladores, semejante al del Mas d'en Grimau y otros cuya cronología viene a ser la misma, coincidiendo su construcción con el apogeo de la comarca en el siglo XIV.

El Catllar

Encontramos en el término del Catllar cuatro masías fortificadas con sendas torres medievales. En todas ellas, como en las que venimos estudiando, la torre parece haber sido el primer núcleo habitado en torno al cual se distribuyeron las dependencias de la casa de labranza. Son, según el orden seguido en nuestro trabajo, la del Mas Pastoret, la del Mas de la Creu, la del Mas d'en Sordé y la del Mas d'en Cusidó.

Torre del Mas Pastoret (fig. 4.a). En la carretera del Catllar a Monnars, a escasa distancia de la primera población, un camino a la derecha conduce al Mas Pastoret. La torre y la casa se hallan en un alto que domina hasta el mar, desde donde se ven el Mas de la Creu y el Mas d'en Sordé.

Es construcción circular, de 4,30 metros de diámetro interior, con un grosor de muro de 1 metro, más una salida del talud de 0,70. La altura total alcanza unos 12 metros. Se usó el aparejo de mampostería, con refuerzos de sillar en vanos y matacanes. Las aberturas son escasas. Una puerta en la planta baja, en el talud, al norte, con ligero derrame, y otra en el primer piso, comunicando con la casa, además

39. MORERA LLAURADÓ, Emilio. *Tarragona cristiana*. Ob. cit., 328.

de varias saeteras muy estrechas. Una ventana pequeña y cuadrada parece más moderna, del siglo xvi. Quedan en diferente estado de conservación cuatro matacanes sobre ménsulas de piedra. Unas gárgolas cilíndricas de hacia 1600 favorecían el drenaje de la terraza, cuyo suelo se desplomó. No hay almenas. La distribución interior era de planta, dos pisos y terraza. Se conservan dos de las tres bóvedas cupuliformes, con las huellas del encofrado de cañas en el mortero. En la puerta de la masía se lee la inscripción IHS y la fecha de 1612.

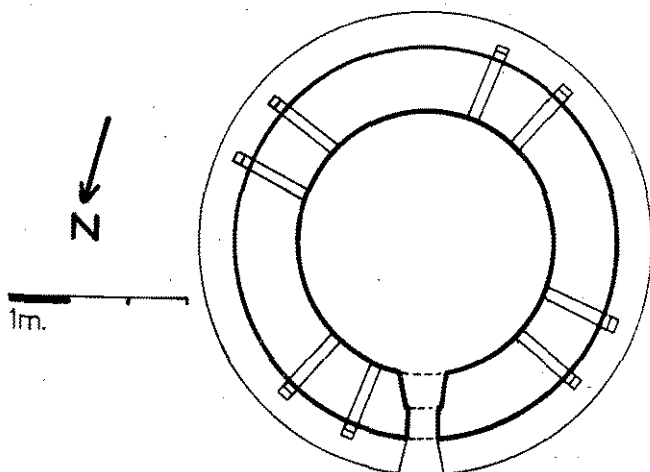


Fig. 4.a. Torre del Mas Pastoret.

No conocemos documentación donde aparezca mencionada la torre del Mas Pastoret. Ni siquiera se halla referencia a ella en la cuantiosa información que suele proporcionar Morera sobre estas comarcas. Solamente noticias alusivas al castillo y término del Catllar y a su iglesia⁴⁰. Todas ellas aclaran muy poco sobre la existencia de esta torre y nos dan un margen cronológico de cálculo desde el siglo xi, época del comienzo de la repoblación, y el 1612 que figura en la puerta de la masía. Comparativamente esta torre parece más moderna que la del castillo de Tamarit, que suponemos la más antigua de las que

40. Se hallan referencias al Catllar en el *Cartulario de San Cugat del Vallés*. *Ob. cit.*, II, 435; *Ibidem.*, III, 377; RIUS SERRA, J. *Rationes Decimarum Hispaniae*. I. Barcelona, 1946, 150; MONTSALVATJE Y FOSSAS, FRANCISCO. *Noticias históricas...* XIX, Gerona, 1908, 238; MORERA LLAURADÓ, Emilio. *Tarragona cristiana*. II, 403, entre otros.

tratamos, y morfológicamente más evolucionada. El parentesco más claro lo ofrece con la torre del Mas d'en Nin, junto a la estación de Roda de Berà, que poseyó matacán corrido como la de la ermita de la Virgen del Camí de Cambrils, datada en el siglo XIV. Por todo ello parece ser obra de esta misma centuria, con algunas ligeras adaptaciones de la época de la construcción de la casa.

Torre del Mas de la Creu (fig. 4.b). A excepción de la torre anterior todas las que conocemos en El Catllar son de planta cuadrada. El Mas de la Creu se halla más alejado del pueblo, hacia la costa, próximo al mas Sordé.

La construcción es grande, bien conservada, y restaurada con gusto. Las medidas interiores son de 4,20 por 4,70 metros, con un grosor de

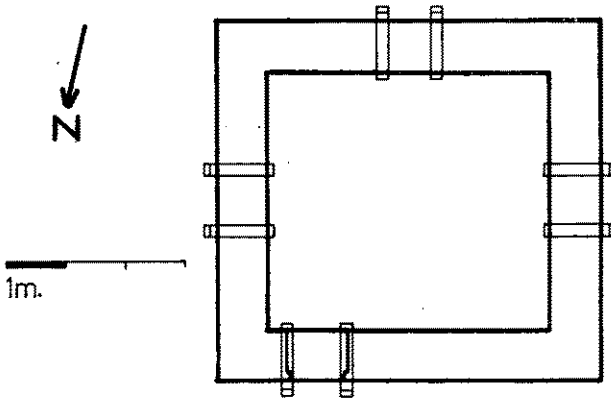


Fig. 4.b. Torre del Mas de la Creu.

muro de 0,90. La altura total es de unos 14 metros. La fábrica, de mampostería con refuerzos de sillar en esquinas, vanos, matacanes y almenas. Estas mantienen el tipo triangular escalonado con saetera central, similares en esencia a las de la torre d'en Segú, y deben estar emparentadas con las de los castillos de Tamarit y Altafulla.

Comunica por el norte con la masía, cronológicamente posterior casi en su totalidad a la torre, por el lugar donde debió hallarse en origen la puerta. No hay otras aberturas bajas antiguas, a excepción de saeteras defendidas desde lo alto por los cuatro matacanes. Todos ellos quedan centrados menos el septentrional, ladeado para defender la entrada. La distribución interior es de planta y tres pisos, above-

dados, más la terraza superior. Existen otras aberturas, generalmente pequeñas, que parecen pertenecer a comienzos del siglo xvii, igual que las dos gárgolas de la terraza.

Nada nuevo podemos aportar sobre el Mas de la Creu que no sea lo dicho sobre la torre anterior y en general sobre El Catllar. La morfología de la construcción indica que se trata de un edificio similar a los levantados normalmente por los repobladores en el siglo xiv, una vez conseguida mayor seguridad hacia el interior. No obstante la proximidad de la costa exigía estos modos de autodefensa. La mayor parte de estas torres vieron crecer en torno suyo otras edificaciones que se convirtieron, como en este caso, en grandes masías, a partir del siglo xvii.

Torre del Mas d'en Sordé (fig. 5.a). El Mas d'en Sordé y el Mas d'en Cusidó se encuentran cerca de la antigua cantera romana del

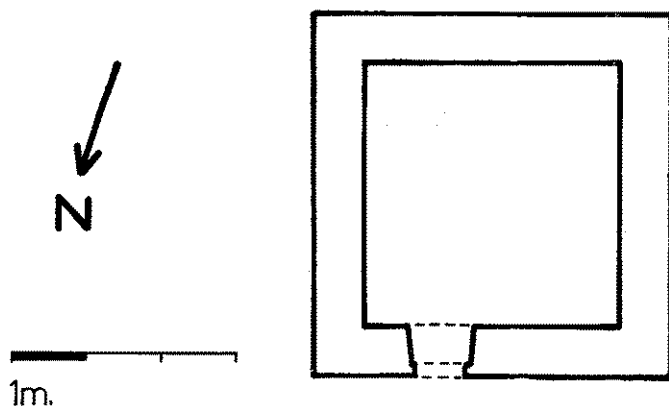


Fig. 5.a. Torre del Mas d'en Sordé.

Médol. La casa Sordé es una gran construcción del siglo xvii, con la típica galería corrida en el piso superior y alero de ladrillos. Hay algunas zonas más antiguas y otras más nuevas, como la gran cúpula modernista que conserva aún buena parte del revestimiento exterior de cerámica. La torre parece haber constituido el núcleo del conjunto, en torno a la cual se ordenaron el patio y las restantes construcciones. Es un edificio cuadrado de 3,40 metros de lado, con un grosor de muro de 0,70, la menor de todas las torres cuadrangulares que ahora estudiamos. Es difícil calcular la altura total, pues parece habersele añadido

buena parte de la zona alta. Todo el exterior está enlucido y se observa en algunos puntos un ligero talud en la parte baja. Queda en el interior la bóveda de cañón rebajada del primer piso. Las aberturas son en general pequeñas y sólo una ventana aporta algún dato que pueda ser utilizado para establecer una cronología aproximada. Es un dintel con falso arco conopial dibujado, como los que se hacían en las comarcas tarraconenses hacia 1580. La comunicación con la casa se sitúa, como es habitual, al norte.

También sin datos históricos concretos, la torre del Mas d'en Sordé se nos representa menos convincente en su estilo y antigüedad. La menor longitud de sus lados, el ligero talud y la bóveda rebajada recuerdan más las construcciones del siglo XVI que las del XIV. No obstante es aventurado enunciar una hipótesis que sería poco consistente sin contar con un estudio más profundo que el actual. Otras torres medievales de la costa presentan también un ligero zócalo en talud. Es el caso de las torres cuadradas de Virgili y la Pineda en Vilaseca. El idéntico sistema fue adoptado en la torre Vella de Barenys en Salou, la torre del Esquirol en Cambrils, o la de la ermita de Sant Antoni en Altafulla, estas últimas más modernas.

Torre del Mas d'en Cusidó (fig. 5.b). El Mas d'en Cusidó se encuentra en un lugar bajo de la zona del Médol. Evidentemente no fue por su situación un puesto de vigilancia, sino de cultivo. En la actualidad se halla deshabitado y totalmente abierto. El conjunto es

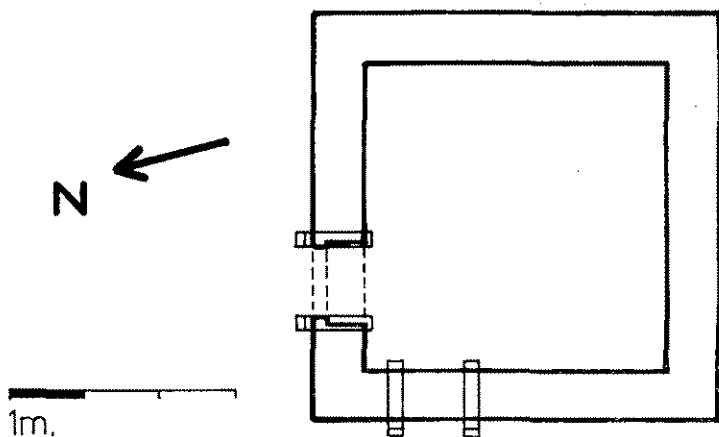


Fig. 5.b. Torre del Mas d'en Cusidó.

antiguo, con escasas transformaciones modernas, y caerá pronto en un estado lamentable de ruina total si no recibe el trato adecuado.

La torre es perfectamente cuadrada, de 4 metros de lado en su interior, con 0,70 metros de grosor de muro. La fábrica, de mampostería con refuerzos de sillar. Hay una puerta al norte en la planta baja, adintelada, que comunica con la vivienda, en la que se ven amplios arcos apuntados de los usados en el siglo XIV. Otra abertura similar a la puerta se abre en el primer piso, comunicando con la gran cocina de la masía. El matacán del lado norte defendía estas dos aberturas. Hay algunas ventanas más o menos rehechas y adaptadas a las necesidades modernas, y una al parecer obra del siglo XVI. La distribución interior es de planta y tres pisos. Se conserva en su estado original la primera bóveda de cañón, en dirección este-oeste, con las huellas del encofrado. No existe comunicación interior desde la planta baja. En los pisos hay escaleras de obra. Se mantiene igualmente la bóveda del primer piso, enlucida y pintada, y los mechinales del entramado de madera superior. La antigua terraza queda cubierta con un techo de cañizos a dos aguas, y ha sido utilizada como palomar. Hay un segundo matacán en el lado oeste, próximo al ángulo. Este matacán no tiene más utilidad aparente que la de defender la entrada de la casa, que se abre junto a la torre.

Un detalle digno de ser tenido en cuenta es la visión completa de la estructura de los dos matacanes por el interior, desde el piso alto, donde asoman los bloques de piedra que constituyen las ménsulas. La continuación del muro descansando sobre ellas supone una clara garantía de estabilidad.

Monnars

El antiguo término de Monnars está incluido hoy en el municipio de Tarragona. Hubo allí un castillo, en la parte más alta del pueblo, donde también se encuentra la iglesia, del que no queda absolutamente nada. El solar se halla ocupado por apartamentos. Pero en la misma plazuela, frente a la iglesia, hay una casa antigua, la llamada Casa Madró, y más lejos, al otro lado de la carretera que lleva al Catllar una casa en ruinas, el llamado Mas del Hereuet, todas ellas con torres.

Mas del Hereuet. En terreno propiedad de los dueños del Mas Rabassa se encuentra una masía en estado ruinoso. Quedan aún la

puerta, con arco de medio punto, algunos arcos posiblemente medievales y restos de época más moderna. Por su proximidad a la capital se ha convertido en un vertedero, sumido en el más completo abandono. Quedan allí dos torres, defendiendo los flancos de la casa por su fachada principal al sur, de cara al mar.

Una de estas torres, situada al oeste es un edificio singular (fig. 6.a). Es la única construcción defensiva de las que tratamos en la que se usaron sillares almohadillados. Un caso semejante ocurrió en la torre de la ermita de Cambrils, influidas ambas sin duda por las pervivencias

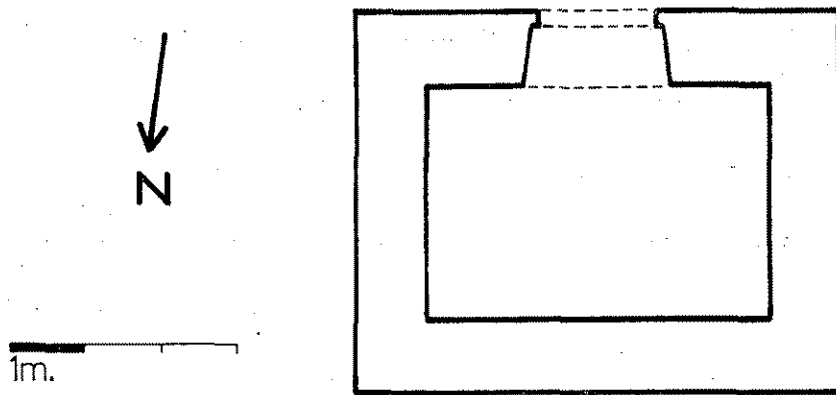


Fig. 6.a. Torre del Mas del Hereuet.

romanas en Tarragona. La planta es rectangular, como la de la Casa Madró, de 4,50 metros por 3 metros de lado, con mayor longitud en los lados meridional y septentrional, y un grueso muro de 1 metro. La altura total es de unos 11 metros. La fábrica es de mampostería con sillar en esquinazo, almohadillado en la fachada sur. No hay almenas, y la cubierta superior es en tejado a dos aguas. La puerta es moderna, centrada, hacia el mar y de grandes proporciones. Quedan algunas loberas o saeteras bajas, otras más altas, y escasas ventanas cuadradas.

Las únicas noticias históricas que poseemos sobre Monnars nos las proporciona Morera, quien se basa a su vez en ciertas referencias recogidas en el contexto de unas escrituras de señalamiento de lindes del término de Montornès, entre dicho término, el de Creixell y las Moriscas, y entre el de Vespella y el de Creixell, autorizadas el día 2 de las calendas de abril del año 1167. Estas escrituras constaban al

parecer, transcritas en el siglo xvii, en el Cartulario de Santes Creus, número 15, folio 131, documento 45 de la Biblioteca Provincial de Tarragona, actualmente perdido. Según testimonio de Morera, consta de tales escrituras que por consejo de Guillem de Claramunt, señor de la baronía de Tamarit, Bernat Vivari y su mujer Ermesendis dieron a Ponç de Far y a su esposa Brunicenda el castillo de Vespella con sus términos, así como el lugar de Monnars con sus dependencias⁴¹.

Lo que se desprende de estas noticias es la existencia a mitad del siglo xii del lugar de Monnars donde había varias dependencias, pero no un castillo. Es posible que el nuevo donatario Ponç de Far levantara una torre o masía fortificada en Monnars, quizá relacionada con la torre y los restos que hubo en la plaza, pero no probablemente con la torre que ahora comentamos.

Sólo conocemos otra torre en estas comarcas costeras que tenga las mismas características, la mencionada de Cambrils. Aunque el detalle estilístico del sillar almohadillado deba explicarse como una pervivencia de la tradición constructora romana, hay un precedente directo más próximo en la parte media del campanario de la Seo tarraconense, todo él con aparejo de este tipo, que suponemos edificado entre 1300 y 1330⁴². Sabemos por Morera que al llegar el siglo xiv el lugar y término de Monnars pasó al dominio de la Mitra⁴³, lo cual justificaría en la práctica este parentesco morfológico.

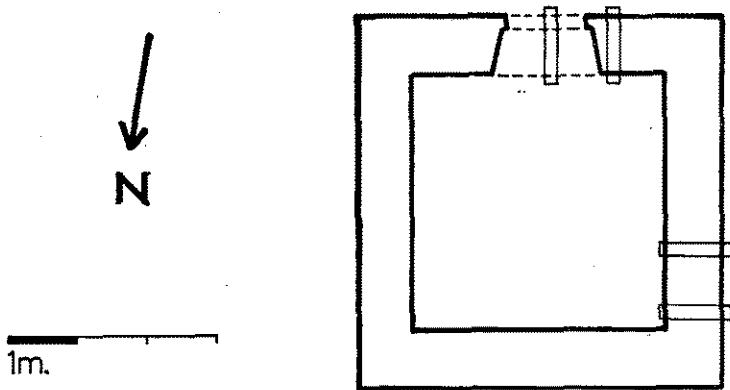


Fig. 6.b. Torre del Mas del Hereuet.

41. MORERA LLAURADÓ, Emilio. *Tarragona cristiana*. I, *Ob. cit.*, 510.

42. A propósito de este tema decir que lo he tratado más ampliamente en mi tesis doctoral, en el apartado dedicado a la catedral de Tarragona.

43. MORERA LLAURADÓ, Emilio. *Tarragona cristiana*. *Ob. cit.*, 357.

La otra torre del Mas del Hereuet (fig. 6.b), al este de la masía, es cuadrada y más semejante a las que venimos estudiando en El Catllar. Sus dimensiones son de 3,60 metros por 3,75 metros en el interior, y un grosor de muro de 0,85. Tiene la puerta moderna en la fachada meridional y una comunicación con la casa al norte, a cierta altura. Hay restos de dos matacanes, uno al sur y otro al oeste, que no defienden aparentemente ningún vano. Ambos muy toscos y de antigüedad dudosa. La fábrica es de mampostería, con refuerzos de sillar, y en la parte alta obra de tapia. La distribución interior de pisos se hace en plano, con cielo raso que sustituye unos antiguos techos de madera. El mismo sistema se observaba en la torre anterior.

Torre de la Casa Madró (fig. 7.a). Aunque no quedan restos de lo que fue el castillo de Monnars ni información alguna sobre su estructura, la Casa Madró y su torre, propiedad de D. Eugeni Virgili Grau, podría por su situación estar relacionada con el mismo. La pequeña plaza habría sido un patio abierto, y la iglesia la capilla de todo un antiguo núcleo de población en lo alto del montículo.

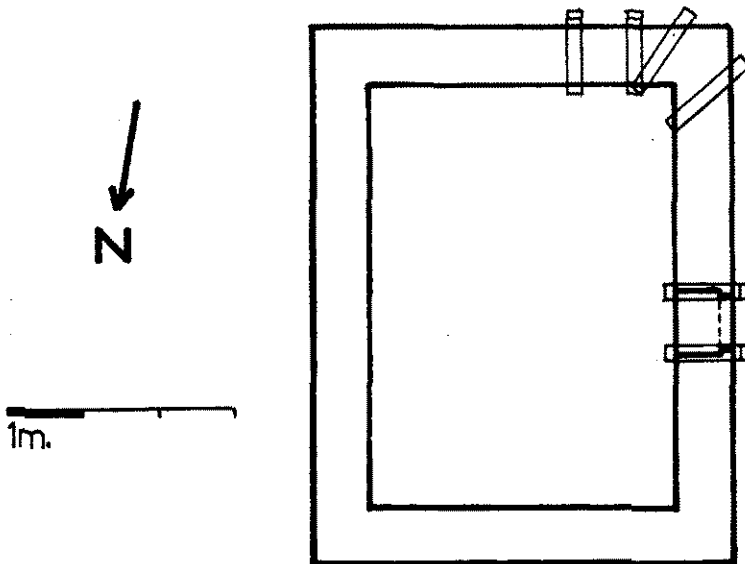


Fig. 7.a. Torre de la Casa Madró.

La casa está muy cuidada y la torre, cuya planta baja se emplea en la vida diaria, se halla en buen estado. Es de planta rectangular, semejante a la primera que hemos omentado en el Mas del Hereuet, aunque de mayores proporciones. Las medidas son de 5,70 metros por 4,20 a la altura del segundo piso, con un grosor de muro de 0,70. La fábrica, de mampostería con refuerzos de sillar.

Es difícil averiguar la situación de la entrada primitiva. Sabemos que se hallaba al norte, donde queda aún una puerta con arco de medio punto de acceso a la casa desde el exterior, como si se tratase de una muralla. A la altura del segundo piso hay una abertura adintelada bastante grande, protegida por un matacán, a occidente, y otra más alta al sur igualmente defendida. Las ménsulas conservan aún sus listoncillos entre los lóbulos. Hay un tercer matacán muy tosco en el ángulo suroeste, más moderno, para proteger la entrada de la casa. Una ventana a oriente, con falso arco conopial, parece obra de hacia 1580. La distribución interior debió hacerse con pisos de madera, pues en la segunda planta se ven aún los mechinales superiores. Quedan restos de pinturas, posiblemente góticas del siglo XIV, entre las que se ve una imagen de Santa Catalina y los nimbos de otras figuras en pie, todo ello bajo la capa de cal que las recubre. Sería interesante restaurarlas y protegerlas.

Dada su situación en el núcleo antiguo del pueblo, la Casa Madró y su torre podrían haberse edificado en el siglo XII, tras la donación de 1167. No obstante su mejor momento correspondería al siglo XIV, cuando la propiedad paso a la Mitra. La forma de los matacanes y las pinturas parecen abogar por esta segunda hipótesis. En esta misma época se construiría la casa que acabó envolviendo a la torre por el lado septentrional y por el occidental en el siglo XVII. La propia torre fue objeto de reformas, como la pequeña ventana del siglo XVI y otras aberturas mayores de hacia 1600.

Ignoramos el origen de la denominación de la Casa Madró. La familia propietaria conserva la bella tradición de una antigua «Domna Madrona», cuyo nombre tomaría la vivienda.

Ardenya

En la carretera de La Riera al Catllar, dentro del término del agregado de Ardenya, quedan los restos de una torre redonda. La denominan unos Torre de la Vella y otros de l'Abella. Tal vez se refiere simplemente a su antigüedad, como la Torre Vella de Salou.

Torre de la Vella, o de l'Abella (fig. 7.b). Fue una torre pequeña, de 2,20 metros de diámetro interior por 1,20 de grosor de muro. Algo menos de la mitad se ha derrumbado. Es obra de sillarejo hasta una altura aproximada de 7 metros, en ocasiones aparejado al modo *opus spicatum*, como se ve en algunos lienzos del castillo del Catllar. El remate es obra de tapia. Quedan restos de una bóveda cupuliforme a bastante altura, como cubierta superior y única.

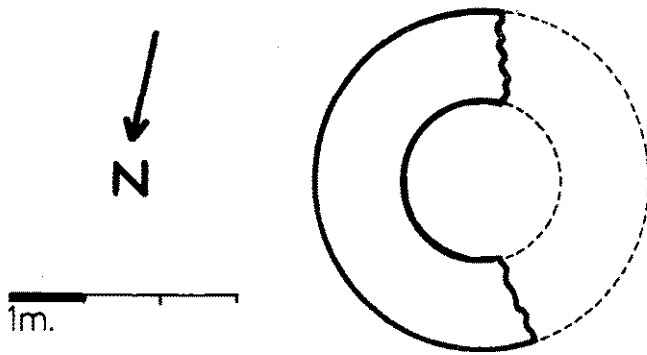


Fig. 7.b. Torre de la Vella o de l'Abella.

No parece haber tenido esta torre otra finalidad que la de vigilar el camino a la entrada del pueblo, porque sus dimensiones son demasiado exiguas. El empleo del *opus spicatum* como aparejo la relaciona directamente con la fábrica del castillo del Catllar, pero no aporta demasiado en cuanto a una cronología exacta. Hallamos este aparejo tanto en edificios civiles de tradición islámica ⁴⁴, como en construcciones prerrománicas o cabañas de pastor modernas. No obstante parece tratarse de una torre medieval, dado el origen de Ardenya y la existencia aún en esta localidad de una antigua iglesia, junto al templo actual en la que se conservan las huellas de cañas en la bóveda tal como las vemos en muchas de las torres que estudiamos.

44. LIAÑO MARTÍNEZ, Emma. *El castillo de Monzón*. Boletín de la Asociación de Amigos de los Castillos. Núm. 66. Julio-septiembre, 1969, 1-29.

INTENTO DE CLASIFICACIÓN

A pesar de la brevedad de este trabajo vamos a tratar de esbozar una primera clasificación de las torres atendiendo a los diferentes tipos de plantas, materiales de construcción y distribución de pisos.

Encontramos dos tipos de plantas, redondas y cuadrangulares. Las primeras pueden relacionarse con las que levantaron los repobladores cristianos en la Catalunya Vella, y las segundas, más abundantes en las comarcas tarraconenses, suelen darse en zonas reconquistadas en época más tardía. Redondas son las del Castillo de Tamarit, d'en Segú, la Mora y d'en Grimau, todas ellas en el antiguo término de Tamarit. La del Mas Pastoret, en El Catllar. La de la Vella o de l'Abella, en Ardenya. Cuadrangulares son la del Mas Rabassa, la d'en Sordé y la d'en Cusidó, en el término del Catllar. Las del Mas del Hereuet y la de la Casa Madró, en el antiguo término de Monnars.

Dentro de esta tipología básica hallamos algunas variantes originadas a partir de puntos de influencia. Así el parentesco que existe entre las torres del Castillo de Tamarit, d'en Segú y d'en Grimau, en torno al ejemplo de la primera que jugaba sin duda un papel más importante en el primitivo núcleo de población cristiana. La torre del Mas Pastoret, con su zócalo en talud, se escapa a la influencia directa de Tamarit, y se relaciona con la torre del Mas d'en Nin en Roda de Berà, no incluida en este trabajo. El origen de estas torres circulares debe buscarse en los lugares de procedencia de los repobladores, llegados de la Catalunya Vella tras las concesiones de los condes barceloneses, que establecieron un modelo válido de edificio defensivo, de fácil construcción y costos mínimos. El modelo permitía numerosas adaptaciones, de acuerdo con tradiciones propias, locales, o experiencias nuevas motivadas por necesidades concretas de los lugares a repoblar. En este último caso situamos la torre de la Mora, en la que se unen la morfología de las torres del Mas Pastoret y del Nin, de acuerdo con el tipo circular utilizado en Tamarit, con unas innovaciones constructivas destinadas a proporcionar una mayor eficacia frente a los piratas argelinos. Estas características nos han llevado a incluirla aquí con las torres medievales de la desembocadura del Gaià, a pesar de su cronología más moderna.

No obstante la procedencia norteña de la mayor parte de los repobladores, y su conocimiento habitual de las torres redondas, la restauración definitiva de la ciudad de Tarragona puso de actualidad el antiguo sistema de defensa con torres cuadradas, muchas de las cuales

persistían en la capital desde la época romana. Este impacto debió originar el predominio del tipo cuadrangular en los puntos más próximos a Tarragona, que comienzan ya en la zona del Médol. La propia torre de los Escipiones, a pesar de su carácter funerario, y otros monumentos peor conocidos, pueden constituir un punto de partida para las torres cuadradas del Mas Rabassa y del Catllar. Pero más cerca aún de la capital, en Monnars, el modelo directo parece hallarse en la torre del Pretorio, restaurada en la época medieval y tal vez visible tiempo atrás desde la Casa Madró y el Mas del Hereuet, ofreciéndonos estos curiosos ejemplos marcadamente rectangulares, poco frecuentes en estas comarcas. Coincide esta semejanza con el olvido de las típicas bóvedas obtenidas con encofrados de cañas, sustituidas por pisos de madera, muy usados en edificios antiguos de Tarragona. El uso del sillar almohadillado, como fenómeno de anticipación renacentista en contacto con los monumentos romanos, que encontramos en el campanario de la Seo tarraconense, halla réplica en la torre occidental del Mas del Hereuet, por influencia directa de la Mitra.

No creamos a causa de este breve análisis que esta tipología es única en las comarcas tarraconenses. Muy al contrario. Abundan en nuestras comarcas las torres defensivas y de vigía medievales, entre las cuales hallamos un predominio de torres circulares en las zonas reconquistadas con anterioridad al siglo XII, y una mayor abundancia de las cuadradas a partir de esta fecha, fundamentalmente después de 1300. Llegan a darse incluso casos de simultaneidad cuyas razones no son fácilmente explicables, como en la localidad de Arboret, en el Baix Camp, donde aparecen una torre circular y otra cuadrada en el mismo núcleo de población.

EL PROCESO DE CONSTRUCCIÓN

Las cláusulas del contrato estipulado entre los jurados de Tamarit y el maestro Joan Miró para la construcción de la torre de la Mora constituyen una fuente de información clara y precisa sobre el proceso constructivo de las torres circulares. El edificio se levantaba por pisos cilíndricos, que se cerraban con bóvedas cupuliformes. La puerta se abría a la altura del primer piso, para facilitar el aislamiento. El remate superior era en terraza, desde donde se defendía la puerta con matacanes, que el documento denomina garitas. El número de aberturas no pasaba de lo imprescindible. La puerta, y las saeteras o bombar-

deras necesarias, según la época. Hay, sin embargo, detalles de los que no nos habla el contrato, seguramente dándolos por sabidos. Entre ellos el modo de construir las falsas cúpulas, a base de un relleno de tierra, un encofrado de cañas, y piedras y cantos adecuadamente dispuestos sobre un mortero. No hay en la colocación de estas piedras una gran diferencia con las típicas cabañas de campo y de pastor, casi cilíndricas, que tanto abundan en estas tierras, ejemplos de una tradición largamente mantenida. Tampoco se menciona el sistema de comunicación interior, con simples orificios cuadrados cerrados por trampillas, desde donde se retiraba hacia arriba la escalera de mano una vez utilizada. No existe normalmente paso interior hacia la planta baja, pero sí desde afuera. Este es un punto que no hemos conseguido explicar, aunque suponemos que pudiera tratarse del empleo de esta parte inferior como refugio para el ganado o los animales domésticos, reservando los pisos altos para la vida y defensa familiar.

Muy semejante es en esencia el proceso seguido en la construcción de las torres cuadradas, con la diferencia del empleo de sillar en las esquinas, por su mayor vulnerabilidad en caso de ataque o de una peligrosa labor de zapa. Más costosa sería en principio su edificación por esta causa, pero esta circunstancia se vería atenuada en caso de utilización de pisos de madera, más baratos y fáciles de colocar que las bóvedas de cañón habituales.

APROXIMACIÓN CRONOLÓGICA

Parece imprescindible después de este estudio hablar de la cronología de las torres, labor realmente difícil por la escasez de referencias históricas que poseemos. La más antigua de todas ellas es, casi con seguridad, la torre incluida en el Castillo de Tamarit, posiblemente del siglo xi, seguida de la d'en Segú, mencionada ya indirectamente a comienzos del xiii. La más moderna, la torre de la Mora, de la segunda mitad del siglo xvi, y tal vez la del Mas d'en Sordé cuya cronología resulta poco clara. Las restantes podrían situarse en el tiempo comprendido entre la segunda mitad del siglo xii y la peste de 1348, coincidiendo probablemente con el aumento demográfico de 1300.

* * *

Sólo nos queda desear que el fenómeno turístico, la especulación, y la industrialización de las zonas costeras de nuestras comarcas sepan respetar y cuidar estos edificios que se han mantenido valientemente, a lo largo de los siglos, recordando a los tarraconenses sus orígenes y su historia.

Emma LIAÑO MARTÍNEZ