

# L'assentament de la Torre Redona (Alcoi) i la formació del paisatge romà a les comarques de l'Alcoià-el Comtat

IGNASI GRAU MIRA\*; CÉSAR CARRERAS MONFORT\*\*; EMILIO CORTELL PÉREZ\*\*\*\*; ANTONIO CORTÉS SAMPER\*\*\*; JOSÉ H. MIRÓ SEGURA\*\*\*\*; JAIME MOLINA VIDAL\*; JOSEP MARIA SEGURA MARTÍ\*\*\*\*

*Es presenten les recerques realitzades en el lloc romà de la Torre Redona (Alcoi, Alacant). S'ha emprat la combinació de tècniques de prospecció superficial, geofísica i sondejos arqueològics assistits amb tecnologies geoespaciales. Els resultats mostren una ocupació ibèrica dels s. II-I aC, que va ser reorganitzada a mitjan s. I dC amb la construcció d'un assentament romà, possiblement una vil·la. Una reordenació del poblament similar es reconeix en altres territoris del sud valencià.*

*Paraules clau: època Ibèrica; època Romana; patró d'assentament; prospecció arqueològica; prospecció geofísica; excavació arqueològica.*

*Se presentan las investigaciones realizadas en el sitio romano de la Torre Redona (Alcoy, Alicante). Se ha empleado la combinación de técnicas de prospección superficial, geofísica y sondeos arqueológicos asistidos con tecnologías geoespaciales. Los resultados muestran una ocupación ibérica, ss. II-I a.C., que fue reorganizada a mediados del s. I d.C. con la construcción de un asentamiento romano, posiblemente una villa. Una reordenación del poblamiento similar se reconoce en otros territorios del sur valenciano.*

*Palabras clave: época Ibérica; época Romana; patrón de asentamiento; prospección arqueológica; prospección geofísica; excavación arqueológica.*

**The settlement of La Torre Redona (Alcoy, Spain) and the formation of Roman landscape in the area of L'Alcoià-El Comtat (Alicante province)**

*In this paper we present the research carried out in the Roman archaeological site of La Torre Redona (Alcoy, Spain). We make use of geospatial technologies applied to archaeological survey in combination with geophysics. Herein we have documented a Late Iberian occupation, dated in the 2nd-1st centuries BC, which was reorganized in the mid 1st century AD with the construction of a Roman settlement, possibly a villa. This settlement pattern can be recognized elsewhere in the region of southern Valencia.*

*Key words: Iberian period; Roman period; settlement pattern; archaeological survey; geophysics; archaeological excavation.*

## INTRODUCCIÓ

L'època romana a les comarques interiors del migjorn valencià i, en concret, a la comarca de l'Alcoià-el Comtat ha estat un període tradicionalment poc estudiat i des de fa dècades s'ha fixat un model que les descriu com un espai retardatari i amb forta reminiscència indígena on Roma no tenia gaire presència (Llobregat, 1982; Abad, 1984) i que avui encara té ressò en algunes valoracions del període (Olcina i Ximénez, 2014). Probablement, aquesta visió està construïda per una mancança d'excavacions arqueològiques centrades en aquest període. També influeix, pel que sembla, que els treballs de prospecció i anàlisi arqueològica territorial que s'han realitzat (Espí, 2001; Grau Mira i Garrigós, 2007; Frías, 2010; Grau *et al.*, 2012; Grau i Molina, 2012; Grau, 2014) no tenen la mateixa consideració científica que les excavacions.

\* Universitat d'Alacant

\*\* Universitat Autònoma de Barcelona

\*\*\* Doctorand-Universitat d'Alacant

\*\*\*\* Museu Arqueològic Municipal Camil Visedo Moltó d'Alcoi

Rebut: 12-01-2015. Acceptat: 16-02-2015.

No hi ha dubte que el model territorial d'època romana a la zona no fou el mateix que el desenvolupat en la proximitat de les ciutats. Però tot açò no significa que estiguem en un lloc sense història en època romana, més aviat en un territori amb un model distint i on s'ha de centrar decididament la investigació. Precisament amb la finalitat d'augmentar el coneixement de la història i el paisatge romà a la zona, en els darrers anys hem anat desenvolupant una recerca sobre el trànsit del model territorial entre època ibèrica i la implantació romana en aquesta zona.<sup>1</sup>

Ens trobem en una regió muntanyenca a l'àrea central de l'antiga Contestània, on les condicions geogràfiques condicionen que els aprofitaments agraris s'hi reduïsquen a alguns espais de les valls i les comunicacions interregionals estan molt dificultades per l'orografia. En aquests espais el model ibèric va tenir una gran influència en l'esquema territorial que es va desenvolupar en època romana, i així es va consolidar una ocupació rural dispersa (fig. 1) en una perifèria allunyada de les principals ciutats romanes de la zona (Grau i Molina, 2012).

Aquests nuclis rurals són bàsicament granges i llogarets, encara que trobem establiments rurals més importants que possiblement corresponen a assentaments del tipus vil·la i

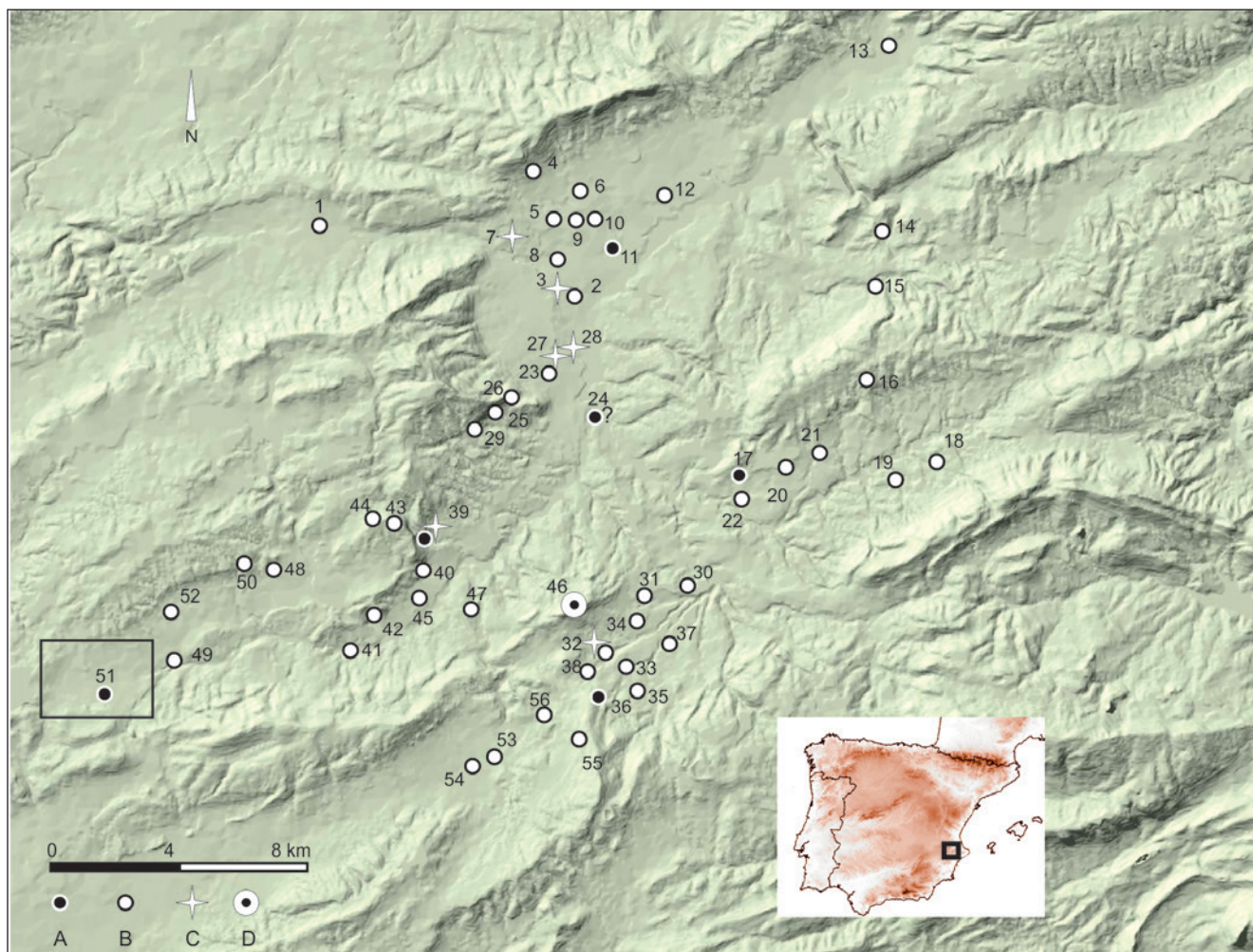


Figura 1. Mapa de les Valls de l'Alcoi amb el poblament romà. El requadre marca la zona d'estudi de Polop Alt. 1: La Solaneta; 2: L'Arpella; 3: Els Marges Alts; 4: La Cova de la Dona; 5: L'Alt del Punxó; 6: El Quint; 7: El Pinar; 8: Fontanelles; 9: L'Almorroig; 10: Mas d'Alfajar; 11: Reial Franc; 12: Barranc de la Font; 13: Canèssia; 14: Benicapsell; 15: La Burbaca; 16: Costurera; 17: Els Tossalets; 18: El Planet de Famorca; 19: Els Brodalets; 20: Tamargut; 21: El Coll del Surdo; 22: El Planet de Gorga; 23: C/ Dénia; 24: Trilles-Secans; 25: Coves de l'Alberri; 26: El Pic Negre; 27: Polisixto; 28: Les Jovades; 29: El Mas de la Penya; 30: La Condomina; 31: Barranc de l'Amagat; 32: El Mas Blanc; 33: La Capella; 34: El Mas de Cantó; 35: Bancals de Satorre; 36: El Carrascalet; 37: Les Punttes 3; 38: Les Bacarisses; 39: L'Horta Major; 40: L'Arsenal; 41: El Salt de les Vaques; 42: El Castellar; 43: Cova de la Boira; 44: Cova de la Figuereta; 45: La Mistera; 46: La Serreta; 47: Carretera del Molinar; 48: Xirillent; 49: Barranc del Troncal; 50: El Mas de Jordi; 51: La Torre Redona; 52: Samperius; 53: El Mas de la Cova; 54: La Sarga; 55: Els Plans; 56: La Pastora.

que testimoniarrien la presència en el camp dels propietaris i gestors de la terra, bé els descendents de les antigues aristocràcies ibèriques, bé els nous ciutadans romans als quals s'haurien assignat les terres. Aquestes vil·les van poder tenir la funció de captar els excedents dels nuclis rurals i canalitzar-los cap a les ciutats; actuarien, d'aqueixa manera, com a petits centres de recaptació, redistribució i mercat rural (Grau i Garrigòs, 2007).

Malauradament, la morfologia d'aquests nuclis rurals tardo-ibèrics i romans es pràcticament desconeguda. Per la qual cosa hem anat desenvolupant algunes investigacions de camp orientades a l'acreciment de la documentació, com vam fer a l'assentament del Carrascalet (Grau *et al.*, 2012), o les actuacions que ara presentem ací.

Els llocs arqueològics d'època antiga de l'àrea d'estudi presenten una problemàtica específica que requereix atenció a l'hora d'emprendre l'estudi amb tècniques de prospecció. Es tracta de l'existència d'elevats nivells d'aparició de restes disperses, que formen a vegades amplíssimes catifes de restes ceràmiques que s'estenen per centenars d'hectàrees. De vegades són degudes a la superposició de restes ceràmiques d'èpoques diverses com a resultat d'una densa estratificació històrica de llocs rurals de diverses èpoques. En altres casos, les àmplies zones d'aparició són datades en un únic període, la qual cosa ens situa davant processos postdeposicionals i de pràctiques agrícoles que han format aqueixes complexes distribucions espacials de restes. Aquestes circumstàncies obliguen a l'ús de metodologies de recerca



Figura 2. Delimitació de l'àrea d'estudi amb els assentament romans propers coneguts prèviament.

arqueològica de superfície amb tècniques múltiples, amb la finalitat d'augmentar la resolució espacial i cronològica de les dades obtingudes. Només el refinament dels procediments ens permetrà avançar en la comprensió del paisatge rural antic.

D'aquesta manera, fem servir una recerca amb metodologies múltiples, que a continuació detallem, els resultats de les quals ens permeten anar aproximant-nos als detalls de l'ocupació, canviant les diferents metodologies a mesura que es reduïen les escales de treball. Des de les àmplies superfícies de prospecció superficial, cobrint milers de metres quadrats, als centenars de la prospecció geofísica i les desenes dels sondejos comprovadors.

La recerca que ara presentem s'ha centrat en la partida rural de Polop Alt, al sud-oest del terme municipal d'Alcoi (fig. 1 i 2). Estudis tradicionals a la zona havien donat com a resultat troballes superficials que assenyalaven l'ocupació en època ibèrica i romana (Abad, 1984; Faus *et al.*, 1987; Grau i Garrigós, 2007). Fins i tot s'havia fet un sondeig el 1982 als terrenys de la Torre Redona que havia tret a la llum restes constructives i ceràmiques romanes que havien estat interpretades com els vestigis d'un assentament d'època romana.

Posteriorment, prospeccions sistemàtiques havien pogut constatar l'existència d'un patró superficial caracteritzat, de nou, per concentracions de materials identificades com

a llocs d'hàbitat que comptaven amb dispersions als seus entorns (Espí, 2001). Es tractava, doncs, d'identificar detalladament la superfície d'aparició de restes, les seues densitats variables i les seues cronologies precises. En el cas que ens ocupa els treballs estaven orientats a respondre a dues qüestions específiques que anaven a guiar la recerca:

- a) la caracterització cronològica de l'ocupació entre època ibèrica i romana.
- b) l'extensió dels llocs d'aparició de restes i la possible identificació d'estructures d'habitatge i auxiliars, així com pràctiques rurals intenses si s'ha de jutjar per les arèoles ceràmiques.

Amb aquesta finalitat entre desembre de 2013 i gener de 2014 es van realitzar les actuacions que ara detallem.<sup>2</sup>

## PROSPECCIÓ DE SUPERFÍCIE INTENSIVA

La prospecció de la partida de Polop Alt ha estat realitzada amb l'objectiu de conèixer la dispersió superficial de restes ceràmiques i la valoració d'aquestes distribucions en relació amb els usos residencials, agrícoles o d'altres activitats. Emprem una estratègia que no ha estat centrada en el jaciment o lloc arqueològic, entès aquest com el lloc de residència i treball en forma de casa de camp. En comptes

d'això, el que volíem registrar en un primer moment és el patró que dibuixen les restes arqueològiques en superfície i atribuir diferents usos del sòl. Per a aquesta anàlisi esdevé especialment important conèixer les diferents densitats de materials que cobreixen la zona.

Per a aquesta finalitat s'ha desenvolupat una prospecció de cobertura total aprofitant les òptimes condicions de visibilitat del terreny després de la llaurada de tardor. Hem optat per prospectar sistemàticament tota la superfície de les finques agrícoles de la zona d'estudi, amb una superfície total de 68 ha. Hem dividit aquesta àmplia àrea seguint les parcel·les actuals, com a unitats de mostreig fàcilment identificables al camp.

La prospecció intensiva ha estat realitzada per 12-14 prospectors en equips de dues persones que han estat assistits per receptors de GPS Garmin GPSmap 60CSx. Amb

els GPS no només s'assenyalen els *tracks* per a reconèixer l'àrea de cobertura de la prospecció, també han determinat la localització exacta dels fragments ceràmics. Aquests GPS disposen de correcció EGNOS que redueix la incorrecció de recepció de senyals a menys de 3 m, perfectament assumible per a l'escala a la qual s'han cartografiat les peces.

S'han identificat un total de 5.866 fragments ceràmics de cronologia antiga que han estat cartografiats (fig. 3). La gran majoria són ceràmiques comunes ibèriques i romanes de tipologia variada, però fonamentalment contenidors grans i mitjans, àmfores i vaixel·la de taula. Juntament amb els materials comuns apareixen també ceràmiques *terra sigillata* amb una presència molt més escadussera. Una vegada que s'han localitzat els fragments de ceràmica amb GPS s'han retornat als camps i s'ha recollit una mostra de referència composta per formes amb funció i cronologia reconegible.

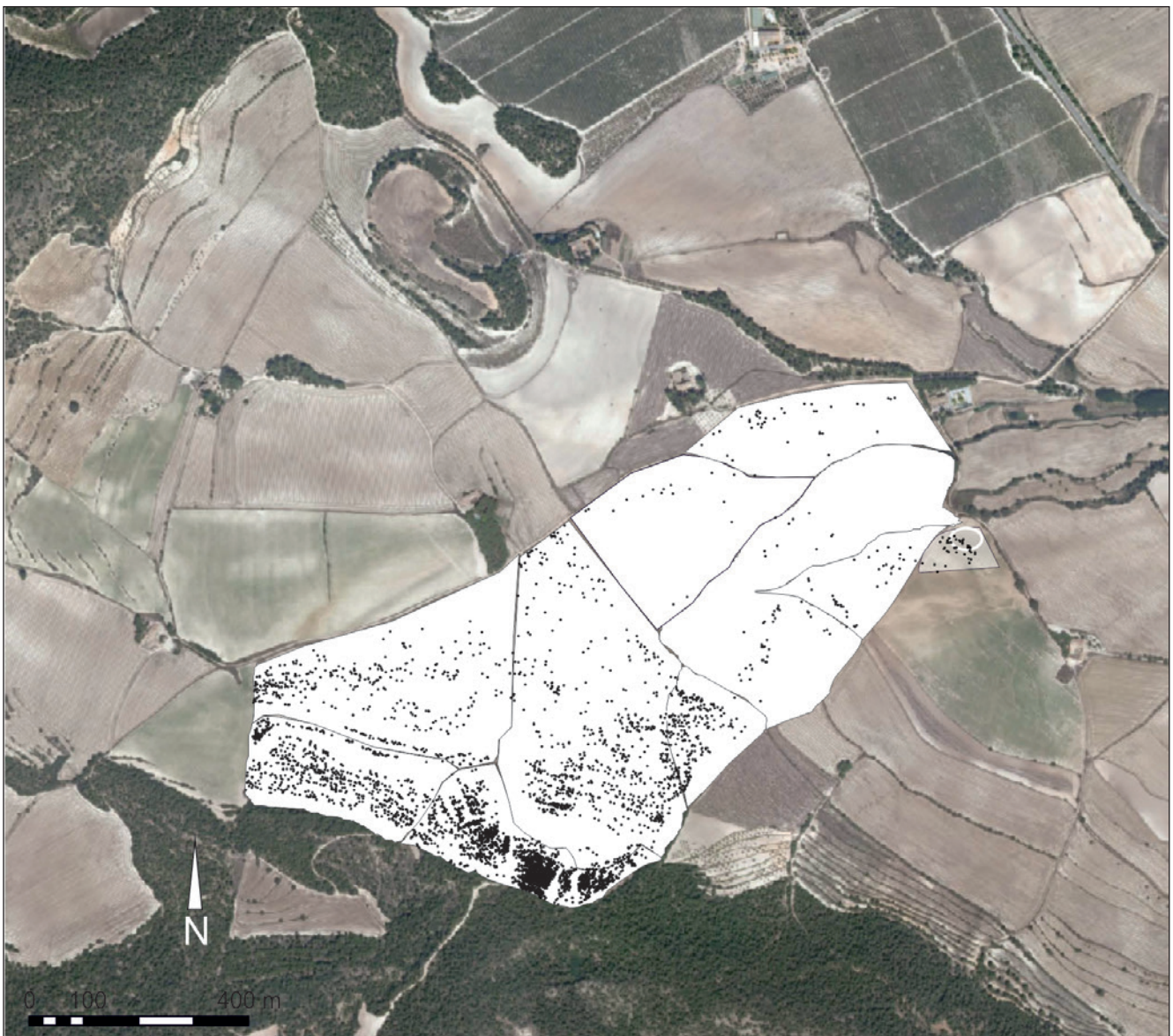


Figura 3. Àrea de prospecció amb la geolocalització de les ceràmiques antigues.

El resultat d'aquesta primera tasca és un núvol de punts que per si mateix és molt explícit sobre l'extrema concentració de ceràmiques en el sector meridional de l'àrea d'estudi, però ofereix possibilitats d'escrutinis amb major detall.

Per analitzar detalladament la distribució, hem elaborat un mapa de densitats a partir d'interpolació *kernel* (fig. 4), una funció matemàtica que descriu la intensitat produïda per cada punt en relació amb un radi determinat (Wheatley i Gilling, 2002: 186). En el nostre cas hem emprat un radi reduït, 20 m, que ens permet identificar les variacions de detall. Aquest procediment permet expressar la distribució puntual d'elements en una cartografia de superfícies contínues.

El següent pas consisteix a classificar i interpretar els diferents gradients de densitat; distribuïm quatre rangs:

1. Espais buits d'ocupació antiga.
2. Àrees d'altíssima densitat situades en les proximitats de les restes constructives d'època romana prèviament conegudes.
3. Àrees de densitats escasses (colors clars) que formen una zona distribuïda en un radi de 500 m al voltant de la zona de major densitat.
4. Concentracions denses dins de l'àrea anterior i amb escassa grandària.

Els dos primers sectors tenien una interpretació evident, doncs o bé es tracta d'espais d'escàs o nul ús en època antiga, en el primer cas, o bé es tracta d'un possible habitatge romà en el segon cas, atribució deduïda per l'existència de les estructures esmentades i l'elevadíssima densitat de restes.

Així, doncs, queda per interpretar la densitat menor i les concentracions petites que bé poden ser originades pels efectes post-deposicionals o per altres motius. Si tenim en compte la topografia de la zona i el sentit dels pendents, marcat per les fletxes en la figura, podem suposar que les

densitats més pròximes a la concentració principal permeten pensar en el desplaçament de vessant de sediments i amb ells els materials arqueològics.

A les zones més allunyades, alguns centenars de metres, s'hi configura un àmplia zona de terreny que plausiblement va ser emprada per a usos agrícoles, amb adobaments del terreny amb rebutjos domèstics, que han deixat una empremta en forma de dispersions ceràmiques molt tènues (Wilkinson, 1982; Bintliff y Snodgrass, 1988; Nuninger, 2002: 159-174).

Tot el que hem descrit no sembla probable en les tres concentracions marcades en cercles que se situen més allunyades i desconnectades topogràficament de l'àrea més densa. Hi ha obstacles topogràfics enmig que impedeixen atribuir la seua formació a efectes post-deposicionals, com ara esllavissament de sediments o efectes de la llaurada. Pensem que aquestes concentracions han de ser individualitzades com paquets materials no desplaçats, possibles llocs arqueològics.

Així, a més del lloc arqueològic principal anomenat Torre Redona (fig. 4, 4), hem aïllat tres altres jaciments (fig. 4, 1, 2, 3), d'escassa superfície, aproximadament 400-500 m<sup>2</sup>, que possiblement corresponen a estructures o focus d'activitat especialment intensos, probablement habitatges de reduïdes dimensions. Hem anomenat aquests llocs Torre-Redona-Est (fig. 4, 1), Torre-Redona-Oest (fig. 4, 2) i L'Alquerieta (fig. 4, 3) per distingir-los de l'assentament principal.

L'anàlisi de les formes ceràmiques diagnòstiques ha permès precisar el sentit d'aquests espais. Com a primera consideració, hem d'assenyalar que s'observa una clara diferència en la composició dels conjunts principal i dels tres secundaris per la presència de vaixel·la romana del tipus *terra sigillata*, molt freqüent al primer i inexistent als segons.

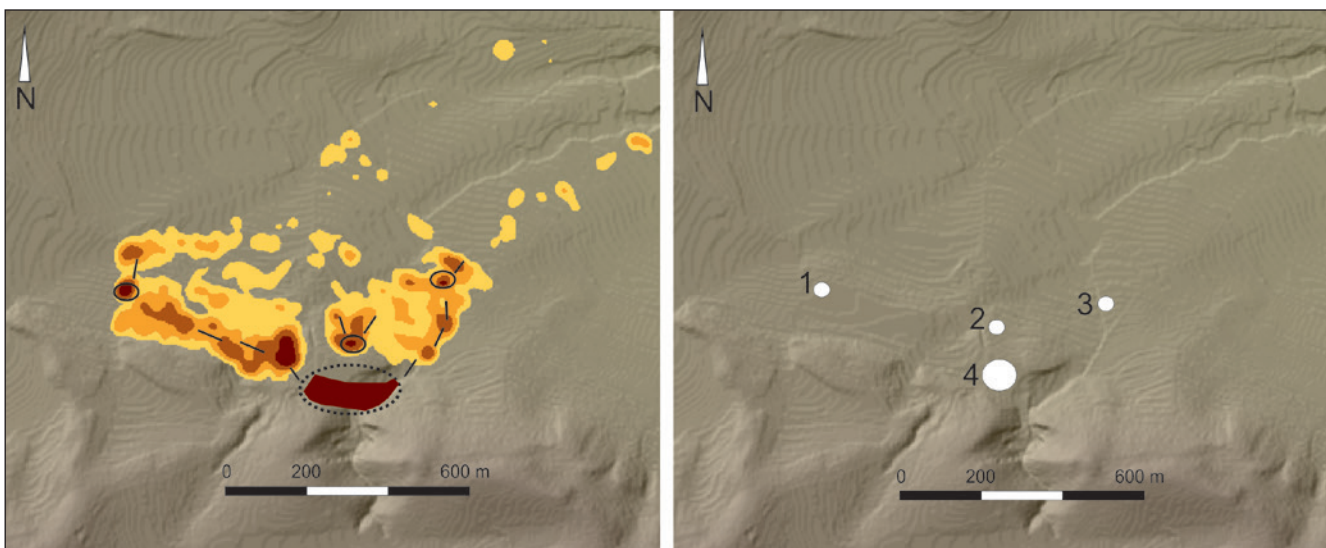


Figura 4. Interpolació kernel que mostra la densitat d'aparició ceràmica. Identificació de llocs arqueològics. Les fletxes marquen el sentit dels pendents. 1: Torre Redona-Est; 2: Torre Redona-Oest; 3: L'Alquerieta; 4: La Torre Redona-romà.

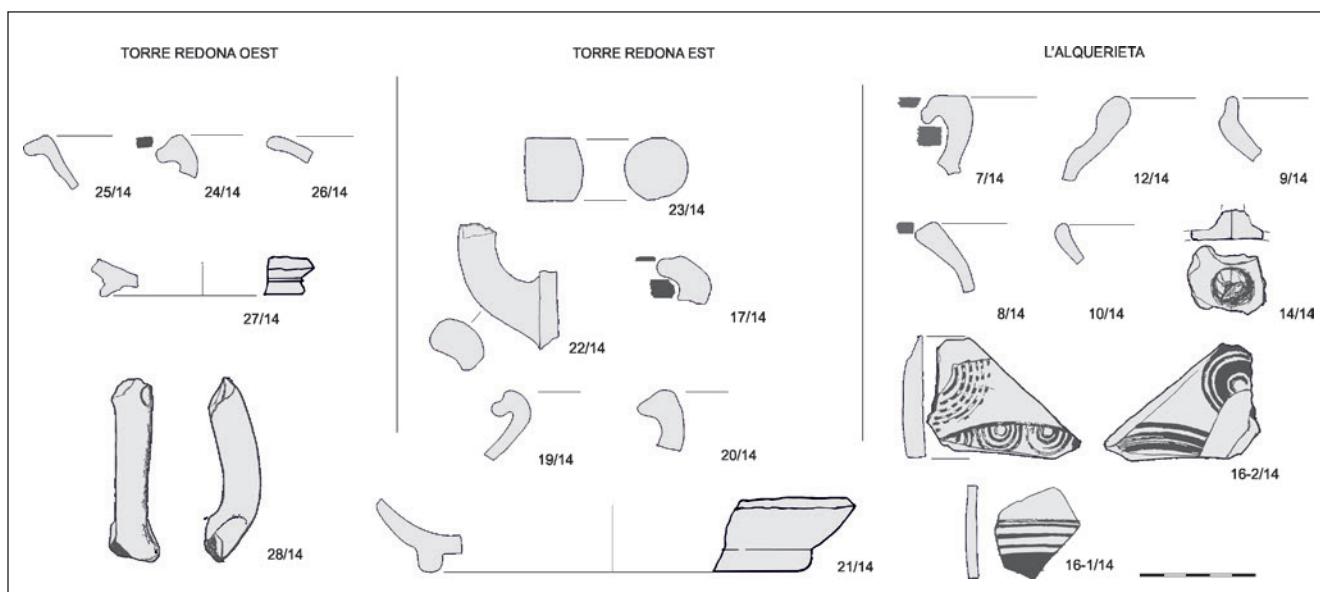


Figura 5. Ceràmica ibèrica del llogaret camperol dels s. II-I aC.

Començant per les petites concentracions, hi ha una certa similitud en el repertori que presenten i que es caracteritzaria per l'existència del predomini absolut de ceràmiques ibèriques de tipus variats, i que podem atribuir-li funcions d'emmagatzematge, vaixel·la de taula i cuina, la qual cosa és plausible interpretar-los com a aixovars de tipus domèstic (fig. 5).

El conjunt detectat en aquests tres petits llocs arqueològics ens mostra un repertori compost principalment per recipients de rebost domèstic, principalment gerretes de grandària petita i mitjana, pertanyents al grup II de Mata i Bonet. Es tracta de recipients que devien tenir la funció d'emmagatzemar els productes domèstics de consum a curt termini, ja que es tracta de recipients de fàcil maneig. Quant a les seues característiques morfològiques, presenten una gran varietat i es poden classificar en dos grans grups, amb muscle o sense. En els casos que ens ocupen, hi ha gerretes de tendència globular o lleugerament bitroncocòniques (fig. 5, 24/14, 8/14, 7/14). També trobem gerretes de forma bitroncocònica amb muscle, corresponents a la forma A.II.2.1.3 (fig. 5, 12/14), i es tracta d'un tipus amb el llavi recte o lleugerament sortint. Tenen una cronologia àmplia, i apareixen als contextos d'època plena i tardana en terres septentrionals de la Contestània (Grau Mira, 2002, 68-84; Aparicio *et al.*, 1994: fig. 34, 92; Roselló i Cloquell, 2009: 177, fig. 6).

Altres formes recurrents en el registre que ens ocupa són aquelles que s'inclouen dins de la ceràmica destinada al servei de taula, adequada per al consum d'aliments, principalment plats, pàteres i escudelles, que queden inclosos en el grup III.8 de la tipologia de Bonet i Mata. Trobem plats i bols pertanyents a la forma A.III.8.1; plats d'ala (fig. 5, 26/14): es tracta de plats oberts amb la vora en forma

d'ala plana, amb una adscripció cronològica d'època plena i tardana. Una altra forma registrada és la pertanyent a pàteres de vora lleugerament reentrant (fig. 5, 9/14, 10/14), es tracta de peces amb perfils variats, mentre que unes presenten vores molt reentrants, unes altres presenten un lleuger engrossiment amb el llavi inclinat cap a l'interior. La seua cronologia és àmplia, i apareixen en el registre material durant tota l'època ibèrica. Una de les formes més destacades del conjunt és un fragment de peanya d'una copeta (fig. 5, 14/14), pertanyent a la forma A.IV.3 de Bonet i Mata: es tracta de petites copes amb peanya i peu massís que es troben principalment en contextos del s. IV aC. Exemplars d'aquest tipus apareixen en els nivells del s. IV al Puig d'Alcoi (Grau i Segura, 2013).

Amb aquests arguments, és plausible pensar que ens trobem davant petits nuclis d'hàbitat, del tipus cabanyes de materials peribles, com les testificades en altres llocs de la comarca (Espí *et al.*, 2007). La cronologia precisa d'aquests llocs és difícil d'establir, però plausiblement han de datar-se almenys en època tardo-ibèrica, i fins i tot època plena, si atenem a la presència en un d'ells, l'Alquerieta, d'alguns tipus ceràmics i decoracions ibèriques i també si s'ha de jutjar per l'existència de fragments d'àmfores d'importació púnica ebussitana que es documenten en la comarca en aqueixa època. Els altres dos llocs bé pogueren ser d'època republicana.

L'assentament principal presenta una freqüent aparició de ceràmiques comunes d'emmagatzematge i alguns plats del tipus ibèrics, però predomina la cuina romana i la vaixel·la del tipus *terra sigillata*. Aquest lot està compost per 99 peces amb forma i fàbrica recognoscible que ens aporta una informació molt interessant a nivell cronològic que mereix un comentari (Quadre 1).

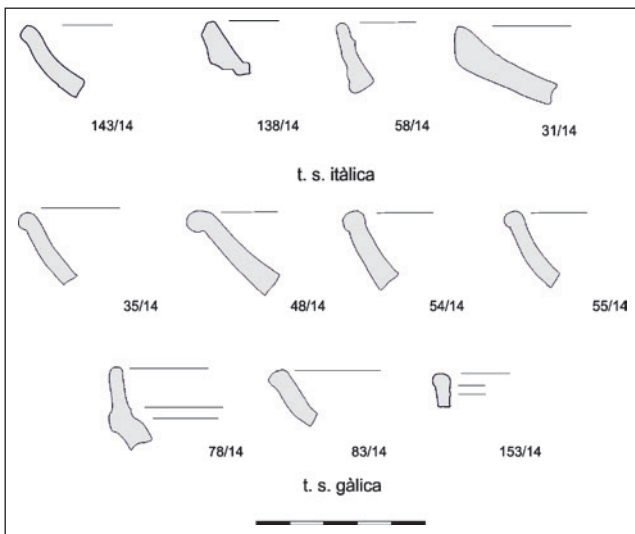


Figura 6. Ceràmica terra sigillata itàlica i gèlica.

La ceràmica *sigillata* itàlica (fig. 6) és molt escassa en el registre. Trobem representades la forma Conspectus 21.5.1, de la primera meitat del segle I dC, Conspectus 21.1.2, entre el 10-80 dC, Conspectus 21.7.1, entre el 40 - 80 dC, i finalment la forma Conspectus 36.4, datada entre el 15-90 dC.

Pel que fa a la ceràmica *sigillata* gèlica (fig. 6), hi trobem tres exemplars de la forma Hermet 25, entre finals del segle I dC i la meitat del segle II dC. Amb un exemplar està representada la forma Drag. 15/17 a la primera meitat del segle I dC (1-60 dC); i la forma Drag. 35, que abasta el període entre els anys 60 i 160 dC.

La ceràmica *sigillata* hispànica (fig. 7) està representada pel taller d'Andújar, amb una vora amb decoració metopada de cercles inscrits, que situem entre el 15/40 i 150 dC. De possible producció bètica, encara que sense identificar el taller de procedència, trobem la forma Drag. 10 (137/14), entre la segona meitat del segle I i el segle II dC; la forma 27 (144/14) amb una cronologia compresa entre el 25 i el 300 dC, i la forma 36 (145/14) entre el 50 i el 300 dC. També de producció bètica és l'exemplar de la forma Dragendorff 35 amb decoració de relleu (102/14). Un exemplar de la forma 29 ens proporciona una cronologia que cobreix aproximadament el tercer quart del segle I dC.

La més nombrosa és la ceràmica del tipus ARSW A (fig. 8), entre les quals destaca l'aparició de la forma Hayes 23b, la més representada, amb una cronologia situada entre el 150 dC i el 225 dC; Hayes 3 (149/14, 76/14, 44/14, 86/14, 89/14), amb una cronologia que cobreix entre el 75 dC i el 160 dC. També hi trobem, menys freqüent, les formes Hayes 8b, amb una cronologia entre el 150 dC i el 200 dC; la forma Hayes 9b, de la segona meitat del s. II dC; i la forma Hayes 980, entre el 90 i el 200 dC.

Finalment, hi trobem alguns fragments de ceràmica ARSW C i D, amb la presència de les formes Hayes 59b,

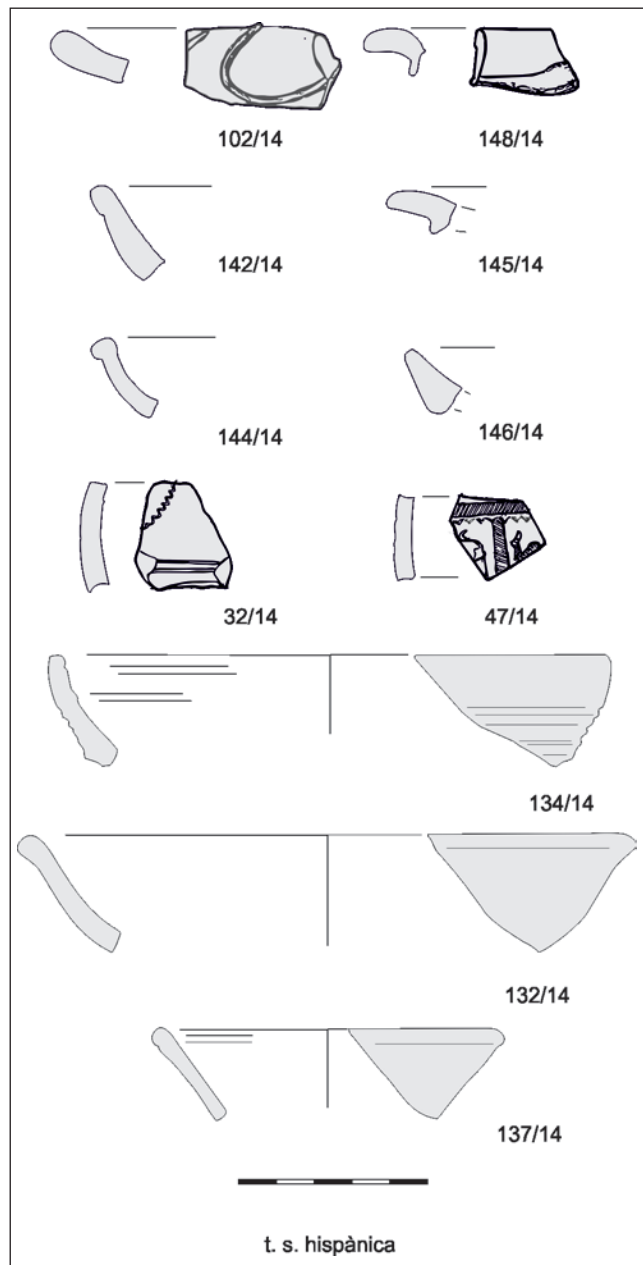


Figura 7. Ceràmica terra sigillata hispànica

entre el 320 i el 420 dC; i la forma Hayes 61b, de la primera meitat del segle V dC; la forma Hayes 61a (350-425 dC); Hayes 58 (300-375 dC); Hayes 73a (420-475 dC); i Hayes 91 (350-410 dC).

Aquesta vaixel·la final està acompanyada d'algunes àmfores (fig. 9) dels tipus Dressel 2-4 i Galoise 4, les pastes de les quals remeten a les produccions de la zona de Dènia. La cronologia d'aquestes peces remet també als s. I-II dC com a moment de major desenvolupament del lloc.

El refinament espacial i cronològic del procediment de prospecció superficial ha permès identificar els llocs secun-

num	Descripción	data	0-50	50-100	100-150	150-200	200-250	250-300	300-350	350-400	400-450	450-500
138/14	1 frag.de borde de cerám. sigilata itálica. Conspectus 21.5.1.	01-50										
78/14	1 frag.de borde de cerám. sigilata gálica. Dragendorff 15/17.	01-60										
77/14	1 frag.informe de cerám. sigilata indeterminada. Fondo con arranque de pie. Posible producción itálica.	01-100										
156-1/14	cerám. sigilata itálica	01-100										
147/14	1 frag.de borde de cerám. de paredes finas.Tipo indeterminado.	01-200										
58/14	1 frag.de borde de cerám. sigillata itálica. Conspectus 21.1.2.	10-80										
35/14	1 frag.de borde de cerám. sigillata gálica. Dragendorff 18/31.	15-60										
55/14	1 frag.de borde de cerám. sigillata gálica. Dragendorff 18.	15-60										
83/14	1 frag.de borde de cerám. sigilata gálica. Dragendorff 18.	15-60										
143/14	1 frag.de borde de cerám. sigilata itálica. Conspectus 36.4.	15-90										
32/14	1 frag.de borde de cerám. sigillata hispánica. Prob. taller Andújar. Decor. metopada con círculos inscritos	15/40-150										
109/14	1 frag.de sigilata hispánica. Posible taller bético (Andújar). Tipo indeterminado.	15/40-150										
103/14	1 frag.de borde de cerám. sigilata . Tipo indeterminado.	15-150										
154-1/14	1 frag cerám. sigilata lucente	20-100										
134/14	1 frag.de borde de cerám. sigilata hispánica (posible origen bético). Dragendorff 15/17.	25-300										
144/14	1 frag.de borde de cerám. sigilata hispánica (posible producción bética). TSH Forma 27.	25-300										
71/14	1 frag.borde de ánfora Dressel 2-4. Pasta valenciana (Dénia).	40-175										
146/14	1 frag.de borde de cerám. sigilata hispánica. Forma indeterminada.	40-200										
142/14	1 frag.de borde de cerám. sigilata hispánica. TSH forma 29.	40-75										
31/14	1 frag.de borde de cerám. sigillata. Conspectus 21.7.1.	40-80										
79/14	1 frag.de borde de cerám. sigilata hispánica. Tipo indeterminado.	50-150										
152/14	1 frag.de borde de cerám. sigilata hispánica. Dragendorff 27.	50-150										
60-1/14	1 frag.(+2) informes de cerám. sigilata hispánica.	50-200										
132/14	1 frag.de borde de cerám. sigilata hispánica (posible producción septentrional). Forma TSH18.	50-200										
137/14	1 frag.de borde de cerám. sigilata hispánica (posible producción bética). TSH 10.	50-200										
148/14	1 frag.de borde de cerám. sigilata hispánica. Forma indeterminada.	50-200										
156-2/14	1 frag cerám. sigilata hispánica decorada ( bética)	50-200										
155/14	1 frag.de lucerna romana de paredes finas (marrón). Parece una lucerna de disco por la forma y el barniz.	50-290										
145/14	1 frag.de borde de cerám. sigilata hispánica (posible producción bética). TSH Forma 36.	50-300										
149/14	1 frag.de borde de cerám. sigilata ARS Clara A. Hayes 3.	60-150										
76/14	1 frag.de borde de cerám. sigilata con decoración barbotina. ARS Clara A. Hayes 3 A-B-C.	60-160										
141/14	1 frag.de borde de cerám. sigilata gálica. Forma Dragendorff 35..	60-160										
102/14	1 frag.de borde de cerám. sigilata hispánica; dec. relieve. Posible bética (Málaga) por barniz. F- 35/36 - Drag. 35.	70-125										
47/14	1 frag.de borde de cerám. sigillata hispánica con dec. metopada en relieve. Posible producción septentrional. Indet.	70-175										
44/14	1 frag.de borde de cerám. sigillata. ARS Clara A. Hayes 3 b.	75-150										
69/14	1 frag.de borde de cerám. africana de cocina. Hayes 23 a (?)	75-200										
48/14	1 frag.de borde de cerám. sigillata gálica. Hermet 25.	80-140										
54/14	1 frag.de borde de cerám. sigillata gálica. Hermet 25.	80-140										
153/14	1 frag.de borde de cerám. sigilata gálica. Hermet 25.	80-140										
36/14	1 frag.de borde de cerám. sigillata. ARS Clara A. Hayes 980	90 -200										
37/14	1 frag.de borde de cerám. sigillata. ARS Clara A. Tipo indefinido.	90 -200										
39.1/14	1 frag.(+7) de cerám. sigillata. ARS Clara africanas A	90 -200										
86/14	1 frag.de borde de cerám. sigilata. ARS Clara A. Hayes 3c.	100-150										
60-2/14	1 frag.(+2) informes de cerám. sigilata ARS Clara A	100-250										
60-3/14	1 frag.(+2) informes de cerám. sigilata ARS Clara A	100-250										
85/14	1 frag.de borde de cerám. sigilata. ARS Clara A. Forma indeterminada.	100-250										
87/14	1 frag.de base de cerám. sigilata. ARS Clara A. Forma indeterminada.	100-250										
154-2/14	1 frag cerám. sigilata Clara A	100-250										
154-3/14	1 frag. cerám. sigilata Clara A	100-250										
154-4/14	1 frag. cerám. sigilata Clara A	100-250										
154-5/14	1 frag. cerám. sigilata Clara A	100-250										
156-3/14	1 frag. cerám. sigilata Clara ARS A	100-250										
89/14	1 frag.de borde de cerám. sigilata con decoración barbotina. ARS Clara A. Hayes 3 c.	110-160										
57/14	1 frag.de borde de cerám. sigillata. ARS Clara A. Hayes 23 b.	150- 220										
124/14	1 frag.de borde de cerám. sigilata ARS Clara A. Hayes 23b.	150- 225										
125/14	1 frag.de borde de cerám. sigilata ARS Clara A. Hayes 23b.	150- 225										
46/14	1 frag.de borde de cerám. sigillata con decoración incisa. ARS Clara A. Hayes 9 b.	150-200										



L'ASSENTAMENT DE LA TORRE REDONA (ALCOI) I LA FORMACIÓ DEL PAISATGE ROMÀ  
A LES COMARQUES DE L'ALCOIÀ-EL COMTAT

num	Descripción	data	0-50	50-100	100-150	150-200	200-250	250-300	300-350	350-400	400-450	450-500
50/14	1 frag.de borde de cerám. sigillata con decoración incisa. ARS Clara A. Hayes 9b.	150-200										
51/14	1 frag.de borde de cerám. sigillata con decoración. ARS Clara A. Hayes 9b.	150-200										
52/14	1 frag.de borde de cerám. sigillata con decoración incisa. ARS Clara A. Hayes 8b.	150-200										
53/14	1 frag.de borde de cerám. sigillata. ARS Clara A. Hayes 8b.	150-200										
56/14	1 frag.de borde de cerám. sigillata. ARS Clara A. Hayes 9b.	150-200										
59/14	1 frag.de borde de cerám. sigillata. ARS Clara A. Hayes 23b.	150-210										
120/14	1 frag.de borde de cerám. sigillata ARS. Hayes 23b.	150-210										
116/14	1 frag.de borde de cerám. sigillata ARS Clara A. Hayes 23b.	150-220										
130/14	1 frag.de borde de cerám. sigillata ARS Clara A. Hayes 23 b.	150-220										
84/14	1 frag.de borde de cerám. sigillata. ARS Clara A. Hayes 23 b.	150-225										
115/14	1 frag.de borde de cerám. sigillata ARS Clara A. Hayes 23b.	150-225										
43/14	1 frag.de borde de cerám. sigillata. ARS Clara A. Hayes 23 b.	150-250										
45/14	1 frag.de borde de cerám. sigillata. ARS Clara A. Hayes 23 b.	150-250										
88/14	1 frag.de borde de cerám. africana de cocina. Hayes 19 b a.	150-250										
114/14	1 frag.de borde de cerám. de cocina africana. Hayes 196 a.	150-250										
117/14	1 frag.de borde de cerám. de cocina africana. Hayes 196a.	150-250										
118/14	1 frag.de borde de cerám. de cocina africana. Hayes 196b.	150-250										
119/14	1 frag.de borde de cerám. de cocina africana. Hayes 196b.	150-250										
129/14	1 frag.de borde de cerám. de cocina africana. Hayes 196b.	150-250										
131/14	1 frag.de borde de cerám. de cocina africana. Hayes 196b.	150-250										
128/14	1 frag.de borde de cerám. sigillata ARS Clara A. Hayes 27.	160-220										
65/14	1 frag.de borde de cerám. africana de cocina. Hayes 185 b.	190-250										
66/14	1 frag.de borde de cerám. africana de cocina. Hayes 185 b.	190-250										
123/14	1 frag.de borde de cerám. de cocina africana. Hayes 197.	190-300										
63/14	1 frag.de borde de cerám. africana de cocina. Hayes 196 a.	200-300										
64/14	1 frag.de borde de cerám. africana de cocina. Hayes 196 a.	200-300										
67/14	1 frag.de borde de cerám. africana de cocina. Hayes 196 a.	200-300										
60-4/14	1 frag.(+2) informes de cerám. sigillata ARS Clara C	250-500										
34/14	1 frag.de borde de cerám. sigillata. ARS Clara D. Hayes 58.	290/300/375										
39-2/14	1 frag.(+7) de cerám. sigillata. ARS Clara D.	300-400										
60-5/14	1 frag.(+2) informes de cerám. sigillata ARS Clara D	300-400										
156-4/14	1 Inf. cerám. sigillata Clara ARS D	300-400										
126/14	1 frag.de borde de cerám. sigillata ARS Clara D. Hayes 59b.	320-420										
133/14	1 frag.de borde de cerám. sigillata ARS Clara D. Hayes 59b.	320-420										
136/14	1 frag.de borde de cerám. sigillata ARS Clara D. Hayes 59a.	320-420										
150/14	1 frag.de borde de cerám. sigillata ARS Clara D. Hayes 59b/65.	320-420										
127/14	1 frag.de borde de cerám. sigillata ARS Clara D. Hayes 61a.	325/400/420										
140/14	1 frag.de borde de cerám. sigillata ARS Clara D. Hayes 91 precoz.	350-410										
135/14	1 frag.de borde de cerám. sigillata ARS Clara D. Hayes 62 a.	350-425										
30/14	1 frag.de borde de cerám. sigillata. ARS Clara D. Hayes 61 b.	400-450										
33/14	1 frag.de borde de cerám. sigillata. ARS Clara D. Hayes 61 b.	400-450										
121/14	1 frag.de borde de cerám. sigillata ARS Clara A. Hayes 61b.	400-450										
29/14	1 frag.de borde de cerám. sigillata. ARS clara D. Hayes 73 A.	420-475										

Quadre 1.

daris que són cronològicament anteriors al lloc romà principal i espacialment molt més reduïts. Són, al nostre parer, vestigis molt arrasats d'ocupacions ibèriques en forma d'hàbitats poc duradors que amb altres metodologies podrien passar desapercebudes, davant les evidències més sòlides del lloc romà principal. Podria pensar-se que es tracta d'instal·lacions auxiliars que complementarien el nucli habitador principal, però les diferències entre els repertoris materials amb el caràcter clarament ibèric de les ceràmiques, ens fan

pensar més aviat que son l'evidència d'una ocupació camperola precedent a l'assentament romà.

Una vegada reconeguda l'existència d'aquests assentaments secundaris, la recerca es va concentrar a reconèixer els perfils espacials i cronològics del lloc principal d'època romana. La prospecció superficial assenyalava una àrea de gran densitat que es concentrava principalment en una zona d'aproximadament 1,2 hectàrees en forma de camp trapezoidal en la part més elevada de la partida rural i al costat del

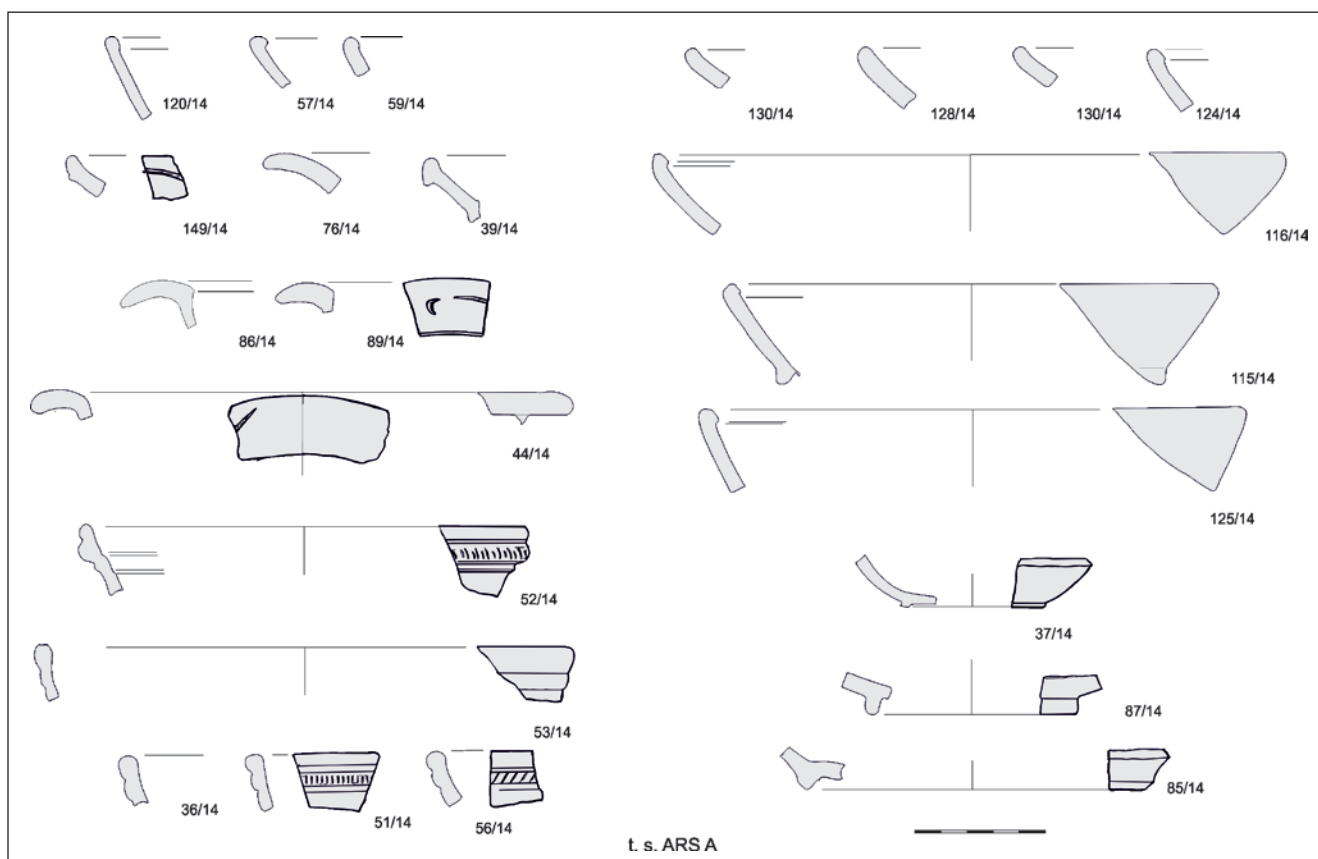


Figura 8. Ceràmica terra sigillata ARSW A.

vessant de la muntanya (fig. 3). En aqueix sector es va decidir desenvolupar una prospecció geofísica per a tractar de reconèixer les formes de l'hàbitat.

## PROSPECCIÓ GEOFÍSICA

La prospecció superficial va permetre localitzar una forta concentració ceràmica, amb materials fonamentalment romans, en un bancal amb aproximadament 6.500 m<sup>2</sup> que permet suposar l'existència d'un jaciment d'àmplia superfície i certa entitat. Per tal de comprovar la possible pervivència de restes constructives i la seua localització exacta, vam desenvolupar una prospecció geofísica. Aquesta es va realitzar en una única jornada el dia 28 de desembre del 2013, tot aprofitant que les condicions d'humitat del sòl eren les idònies per a la resistivitat elèctrica, mètode escollit per a aquest propòsit. Segurament el fred d'aquestes dates provocà que el contrast en termes de resistència elèctrica entre possibles estructures i els sòls fóra reduït, però per necessitats administratives i de planificació dels treballs es van haver d'escollir aquestes dates.

Es va realitzar una prospecció elèctrica d'un total de 5 quadres de 30 x 30 metres (fig. 10), en una zona de vessant,

en la qual a partir d'un sondeig s'havien trobat estructures arqueològiques en la zona fora dels camps de prospecció geofísica. Precisament, a peu de muntanya, en una zona orientada al nord que està millor preservada dels vents és on es van trobar en uns sondejos fets l'any 1982<sup>3</sup> dos murs, d'uns 40 cm d'ample, amb pedres sense tallar unides sense cap tipus de morter.

Aquests murs se situaven en una profunditat d'uns 80 cm, perfectament detectables pel resistímetre i proporcionaven unes lectures entre 30-40 ohms. S'ha provat a continuació del sondeig, i l'anomalia persisteix, per la qual cosa se suposa la continuïtat del mur, fins i tot més a l'interior de la muntanya.

De tota manera, la zona de prospecció geofísica eren els camps conreats adjacents que havien proporcionat una gran quantitat de ceràmica en la superfície. La prospecció es va dur a terme amb un resistímetre *Geoscan RM-15-D* amb uns elèctrodes mòbils situats a una distància de 50 cm entre si i una configuració *twin-pole*, que ens proporcionava lectures d'una profunditat d'un metre o fins i tot una mica més (1,5 metres). La resistivitat elèctrica és una tècnica apropiada per a reconèixer contrastos en el subsòl deguts a retencions d'aigua o concentracions de ions dissolts. L'estat del sòl, el seu grau de compactació també són variables a

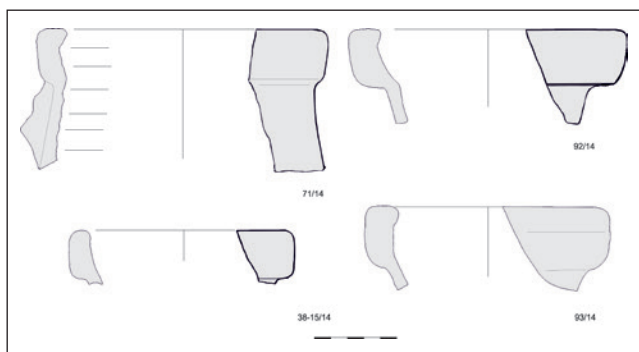


Figura 9. Àmfores romanes.

tenir-hi en compte, que fins i tot poden estar afectades per les condicions climàtiques extremes (p. e. sequera o gelada). Com més humit està un sòl, més facilita la conducció elèctrica i, per tant, menys resistència suposa. A nivell arqueològic, la disposició dels elèctrodes mòbils (entre 0,5 i 2 metres) indica el nivell de profunditat de la lectura. Per exemple, una separació de 0,5 metres entre elèctrodes proporciona lectures fins a a 1-1,5 metres; quan és d'1 metre proporciona entre 1,5-2 metres, i d'1,5 a 2,5-3 metres. La resistivitat detecta estructures arqueològiques molt diverses com poden ser construccions de pedra (murs, fonaments, paviments), estructures excavades i emplenades (fosses, trinxeres), terra compacta (vies, carrers) etc...

Als 5 quadres prospectats, els valors de la resistivitat van oscil·lar entre 13-25 ohms, amb algunes excepcions molt localitzades de valors lleugerament superiors que hem proposat com a possibles anomalies. Fora de les àrees de prospecció, tenim un camí amb una superfície de terra que produeix valors que arriben als 40 ohms (fig. 10, A).

A pesar que no s'observa massa variabilitat en la prospecció, la imatge sí que mostra alguns punts d'alta resistivitat concentrats i una sèrie d'estructures lineals, que a continuació comentarem. El contrast és molt limitat, raó per la qual s'ha fet un tractament de les dades per a millorar la imatge inicial. S'han aplicat una sèrie de filtres, primerament per a discriminar errors dels operaris de la prospecció (*despike*), i posteriorment per a incrementar el contrast de la imatge. En aquest sentit, el filtre que funciona millor és el d'interpolació de valors, que és el que apareix a la figura.

A la imatge resultant apareixen dues anomalies amb valors alts en resistivitat, que ocupen 3 i 4 metres quadrats respectivament (fig. 10, B1 i B2). Dibuixen una forma aproximadament quadrangular molt poc definida i podrien identificar concentracions de pedres, tal vegada relacionades amb murs. Al seu torn, en el quadre (fig. 10, C) s'ha marcat un canvi generalitzat de valors, que també s'observava en la imatge original. Els motius poden ser variats, però poden indicar l'existència de restes constructives soterrades.

Finalment, s'ha marcat una anomalia lineal (fig. 10, D) que s'estén pels dos quadres del sud-est. Malgrat que no



Figura 10. Imatge de la prospecció geofísica

apareixia molt destacada en la imatge original, es mostra clara amb l'aplicació dels filtres. En el mateix quadre es poden observar alguns altres contrastos, però la variació és molt lleu. Cal destacar que aquestes anomalies s'alineen amb la mateixa orientació que els murs detectats en el petit sondeig de 1982.

## SONDEJOS ARQUEOLÒGICS

D'acord amb les evidències detectades amb la prospecció geofísica i tenint en compte les estructures visibles de l'excavació de 1982, vam marcar dos quadres de sondeig:

- Quadre 1000. S'apreciaven algunes restes visibles d'estructures i del sondeig fet a les darreries de l'any 1982. La geofísica marcava anomalies al voltant que feien suposar la continuïtat de les estructures. S'ha obert un ampli quadre de 15 x 3 m que segueix la línia de murs visible en un sentit NO-SE.
- Quadre 2000. En aquell sector de la Torre Redona on la prospecció geofísica marcava les dues zones amb les principals anomalies (fig. 10, B1 i B2) al centre del bancal. S'ha obert un quadre rectangular de 3 x 4 m amb orientació del costat llarg NO-SE. Aquest quadre s'ubica entre les dues principals anomalies de la prospecció geofísica que mostren possibles enderrocs soterrats, com ja hem indicat. En total s'han obert dos sondejors, les troballes dels quals descrivim a continuació.

**Quadre 1000.** Té unes dimensions de 15 x 3 m i s'orienta el costat llarg en un sentit NO-SE. Cap al sud-oest limita amb el vessant del turó que suposa el límit del bancal. En aquest vessant s'han anat dipositant sediments fins a cobrir un àrea d'uns cinc metres de la superfície agrícola. Aquesta superfície aplanada és el solar de l'edificació reconeguda en el sondeig que ara descrivim.

Els treballs han consistit en el rebaix del nivell superficial agrícola, revolt per l'acció de la llaurada continuada al llarg temps. Aquest nivell té abundós material arqueològic, cosa que fa suposar que ha estat format per nivells arqueològics descompostos.

Una vegada rebaixat el nivell superficial, s'hi han detectat una sèrie de murs que dibuixen clarament una trama construïda, formada per una ala d'habitacions de caràcter quadrangular (fig. 11), amb les mateixes dimensions. Està formada per un mur de façana (UE 1001) que és el que havia

sigut descobert en l'excavació de 1982. Aquest llarg mur, d'aparença molt tosca, està construït amb maçoneria feta amb pedra travada amb fang i algun aglutinat, però sense morter, i amb uns 45 cm de grossària. S'han descobert aproximadament 15 m i té tres obertures, i una possible quarta al nord-oest, fora del quadre de l'excavació, que donen a l'interior de tres estances quadrangulars d'identiques dimensions: 4,5 x 4,5 m aproximadament. Aquestes habitacions estan tancades per quatre murs perpendiculars similars al descrit; de nord a sud són: UE 1007, UE 1008, UE 1009 i UE 1010. El tancament pel sud el forma un mur paral·lel a 1001 que s'anomena 1011 i que únicament ha estat excavat en un petit tram (fig. 11).

En la part exterior del mur de façana 1001 s'hi identifica un mur que s'estén cap al nord en angle recte, UE 1012, fet que fa pensar que aquesta edificació s'estén en angle cap al nord i es devia endinsar pels terrenys actualment ocupats pel

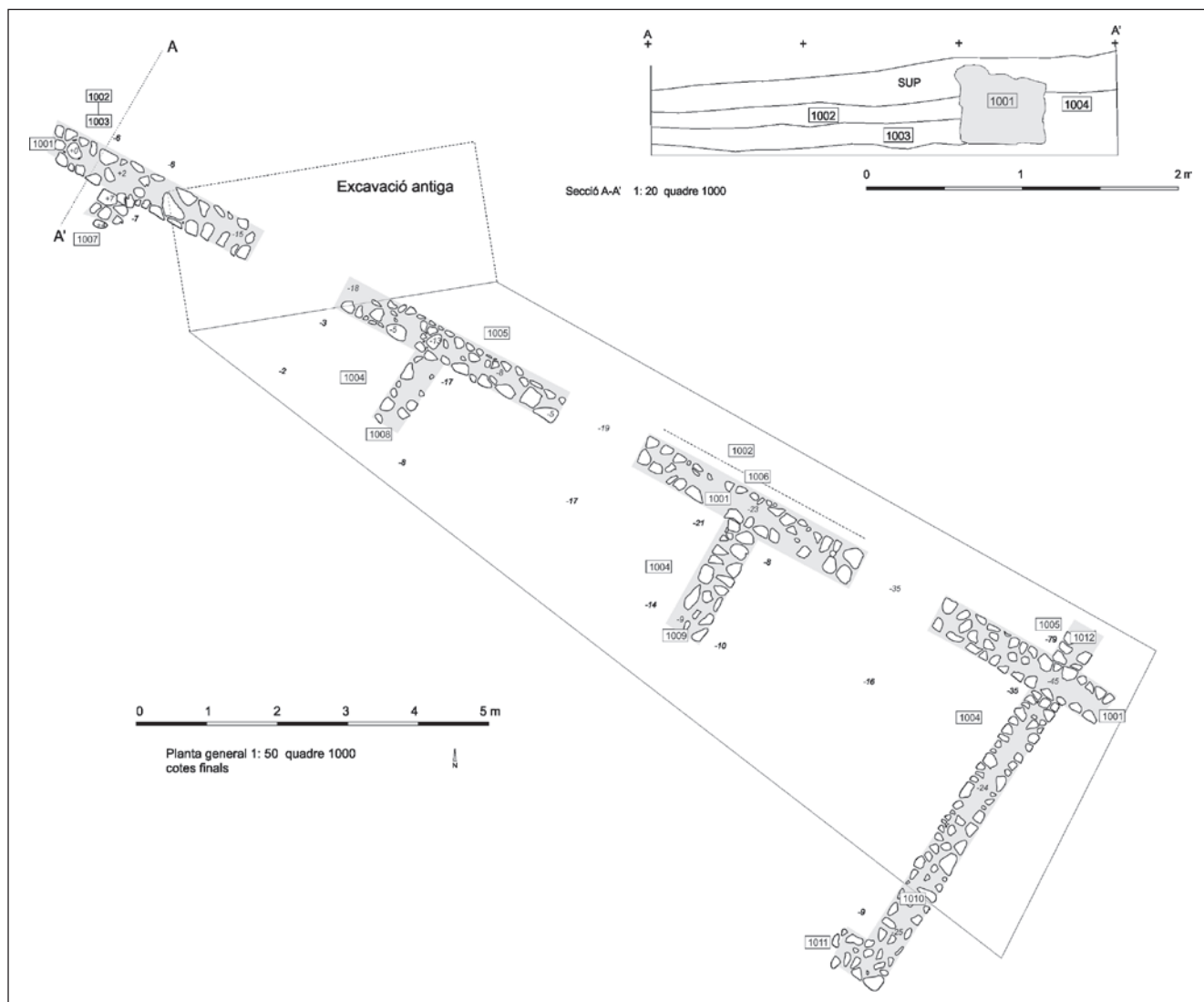


Figura 11. Planta del quadre 1000.

bancal. Tots aquests murs estan travats els uns amb els altres i han estat bastits en un mateix moment constructiu, com ho atestigua que traven entre ells.

La seqüència estratigràfica està molt afectada pels processos post-deposicionals de caràcter antròpic, en concret per les feines agrícoles. Només s'han documentat els nivells de preparació del terreny i de construcció d'aquesta sèrie de murs, amb algunes accions de fonamentació i taques residuals del nivell d'ús. Passem a descriure aquest feina constructiva.

Sobre el terreny natural s'ha fet una preparació del terreny que és distinta a l'interior i exterior de la construcció. A l'exterior ha estat documentada una feina de retall de la base geològica que després s'ha reblit amb una capa d'argila roja (UE 1003) amb escassos però representatius materials arqueològics, com *terra sigillata* gèl·lica, que ens aporta informació del moment de construcció. Sobre aquest preparat s'hi distribueix una capa de marges locals blanques mesclades amb materials arqueològics (UE 1002). En aquesta capa s'hi obre una rasa de fonamentació del mur principal 1001, que després ha estat reblida amb l'argila roja local que té materials arqueològics (UE 1006), en concret ceràmica comuna.

Al damunt d'aquesta preparació i construcció de les edificacions només en l'extrem sud i nord apareixen algunes capes de sediment fosc i amb alguns materials arqueològics (UE 1005), i orgànics com carbons i cendres, que fan pensar en possibles restes dels nivells d'ocupació d'aquestes estances.

L'interior de les construccions és molt semblant a l'exterior i trobem un únic nivell de terra groguenca i dura formada per les margues pròpies del terreny pastades amb ceràmiques que cobreix tota la superfície (s'anomena UE 1004, però seria igual a 1002 a l'interior de les estances). Aquesta preparació es diposita sobre la base geològica del terreny.

En conclusió, ens trobem amb una construcció allargada de dimensions aproximades 20 x 5 m on s'identifiquen almenys quatre estances idèntiques de forma quadrangular amb 4,5 m de costat, obertes per llindars de 1,10 m que donen a un corredor de distribució. Aquesta ala es tanca en l'angle oriental i es prolonga cap al nord, encara que no hem continuat l'excavació en aquest sector.

**Quadre 2000.** Té unes dimensions de 3 x 4 m i s'orienta el costat llarg en un sentit NO-SE; se situa al mig del bancal, com hem dit just entre les principals anomalies de la prospecció geofísica que feien pensar en restes construïdes soterrades.

Una vegada retirat el nivell superficial (fig. 12), s'ha documentat un mur principal, UE 2001, en un sentit NO-SE i al qual s'obren dues llindes d'un metre d'amplada i separades per un mur perpendicular UE 2002. Tots dos murs estan construïts amb les mateixes formes i materials. Són murs de 50 cm d'ample construïts amb gran blocs de pedra calcària amb aproximadament 40-50 cm, retallats per desbastar les formes irregulars. Les pedres estan travades amb morter de calç. Aquests murs estan construïts sobre una fonamentació

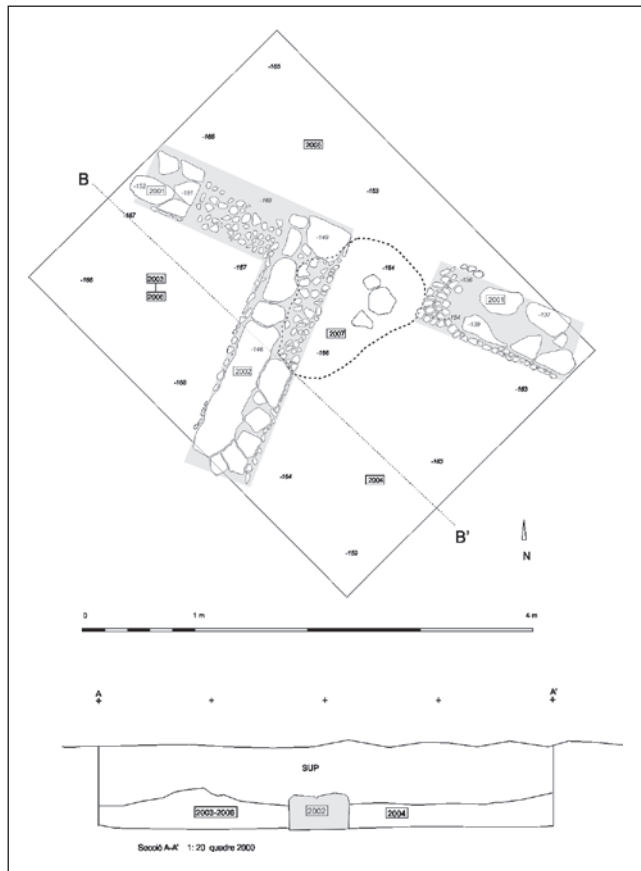


Figura 12. Planta del quadre 2000.

de base formada per pedres menudes que constitueixen un llit sobre el qual s'alça la paret.

Aquestes construccions distribueixen l'espai del sondeig en tres parts: al nord un possible corredor d'accés o bé un pati que dona pas a dues estances al sud: l'una a l'est i l'altra a l'oest.

Al sector nord trobem un sediment de terra ocre i compacta UE 2005 amb molt poc material arqueològic que possiblement forma la base del terra de trànsit, on no s'han conservat restes del nivell d'ocupació. Al damunt d'aquesta terra s'ha trobat una rajola circular, possiblement part d'una columna de *suspensura* d'una estança termal de les proximitats.

L'estança situada a l'est també està buida de construccions i només trobem un nivell de terra ocre i compacta UE 2004 amb molt poc material arqueològic que, igual que en UE 2005, forma el preparat del paviment. En aquesta estança hem detectat una fossa d'espoli (UE 2007) que afecta als murs UEs 2001 i 2002 i sobretot al pis de l'habitacle, que fa pensar que poc després de l'abandonament de l'edifici es va retirar el paviment de l'estança, probablement format per lloses de pedra calcària, fragments de les quals s'han recuperat en el reblit superficial.

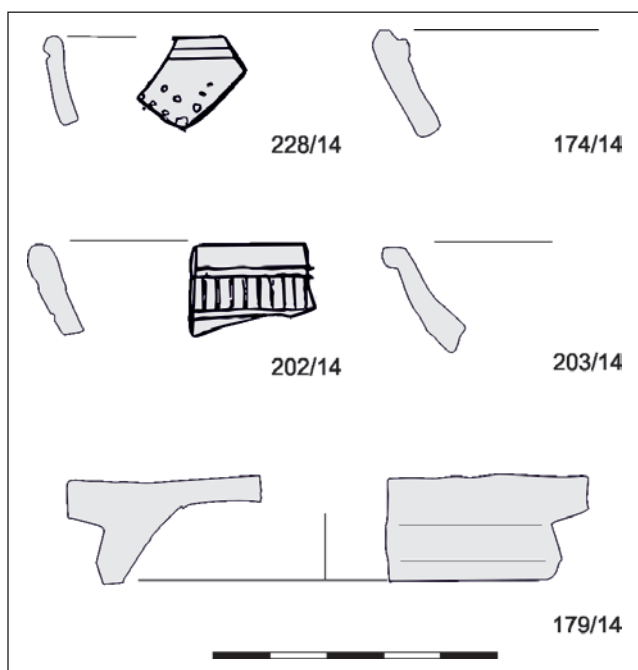


Figura 13. Ceràmica terra sigillata dels nivells arqueològics reconeguts en l'excavació

L'estança de l'oest presenta una caiguda de teules i material constructiu UE 2003 que segella l'interior de l'estança. Entre les teules cal mencionar que una d'elles porta el segell de la teuleria *Tonneis de Vicianis*, una *figlina* datada en època de Neró i que aporta interessant informació sobre la cronologia de construcció, a més de l'aplegada de materials de teuleries conegudes en aquest indret de la muntanya, com a continuació explicarem.

Per sota d'aquest nivell d'enderroc, de nou trobem un nivell de terra ocre i compacta: UE 2006 amb molt poc material arqueològic. Aquesta unitat és idèntica a UE 2004 i UE 2005, que forma la base del pis. Ací també deduïm que els paviments van ser retirats abans de l'enderroc de la teulada, doncs manquen els nivells d'ús i ocupació per sota de l'enderroc de la coberta.

### Valoració cronològica

El conjunt ceràmic trobat en els contextos arqueològics de la Vil·la de la Torre Redona (fig. 13) ofereix un horitzó cronològic nítid que assenyalava la segona meitat del segle I dC, en concret l'època neroniana, com a període d'ocupació inicial de les estructures. El material ceràmic ofereix un predomini de *terra sigillata* hispànica (Drag. 27 i 28, entre d'altres, fig. 13, 203/14, 179/14), juntament amb altres materials del segle I dC com un fragment d'àmfora Dressel 2-4 i un altre de ceràmica de parets fines Mayet 36 (fig. 13, 228/14), 10-70 dC). Aquests materials fonamenten datacions de mitjan segle I dC, del 40/50 dC en endavant, per a la fundació de les construccions. No obstant açò, la presència de *terra sigillata* itàlica (Conspectus 12.3-5 fig. 13,

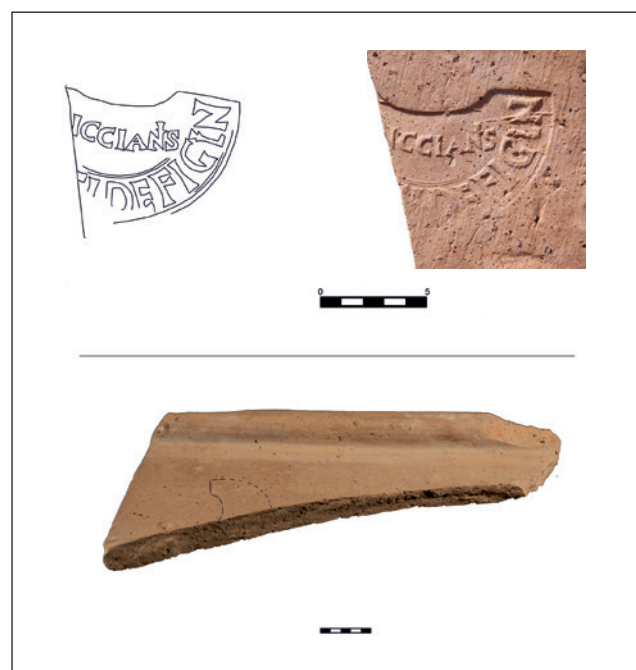


Figura 14. Segell de la tègula de l'enderroc del quadre 2000.

174/14) de cronologia augustiana (15 aC-20 dC), podrien assenyalar un vincle amb l'ocupació precedent en els llogarets tarδοibèrics en els moments previs a la fundació de l'assentament romà, cap a la meitat del s. I dC.

La troballa d'una *tegula* segellada ens torna a centrar la cronologia del conjunt en la segona meitat del segle I d. de C., i més concretament en època neroniana. Es tracta d'un segell semicircular bilineal amb lletres en relleu (fig. 14) en el qual es llig Viccianis [Tonn]ei de Figlin(is), identificat amb una *figlina* romana, situada al nord-est de Roma entre Tívoli i la Savina meridional (Moschetti, 2002, 65). Trobem paral·lels d'aquest segell en Guidonia (Roma) (4 exemplars, Moschetti, 2002, 65, núm. 106 I-IV, dels quals un d'ells - CIL XV, 659a- Steinby (1974-75, 96) assenyalava que és d'època neroniana) o en la pròpia Meta Sudans (Roma) (Malquori, 1994, 338, fig. 5), datat entre el 64 i el 68 d. de C. Altres exemplars apareixen a Útica (CIL XV 659 a; CIL VIII, 3, 22632, 30; ZUCA, 1987, 661) d'època claudio-neroniana; a les termes di Re Barbaro en Turrus Libisonis (Sardenya) (CIL VIII, 3, 22632, 30; Steinby, 1974-75, 96-97), o a l'Alcúdia d'Elx (Alacant) (CIL II, 6346, 4 a-b; RICO, 1995, 210, fig. 5, n° 4).

En conclusió, podríem assenyalar que les restes ceràmiques residuals de *sigillata* itàlica indicarien un inici indeterminat d'activitats en època augustiana, vinculats als propers llogarets ibèrics tardans, encara que seria en època neroniana quan es construiria la vil·la o es remodelaria de forma important.

Finalment, la presència de ceràmiques ARSW A (H3a i b, H9) permetrien assenyalar una continuïtat d'activitats

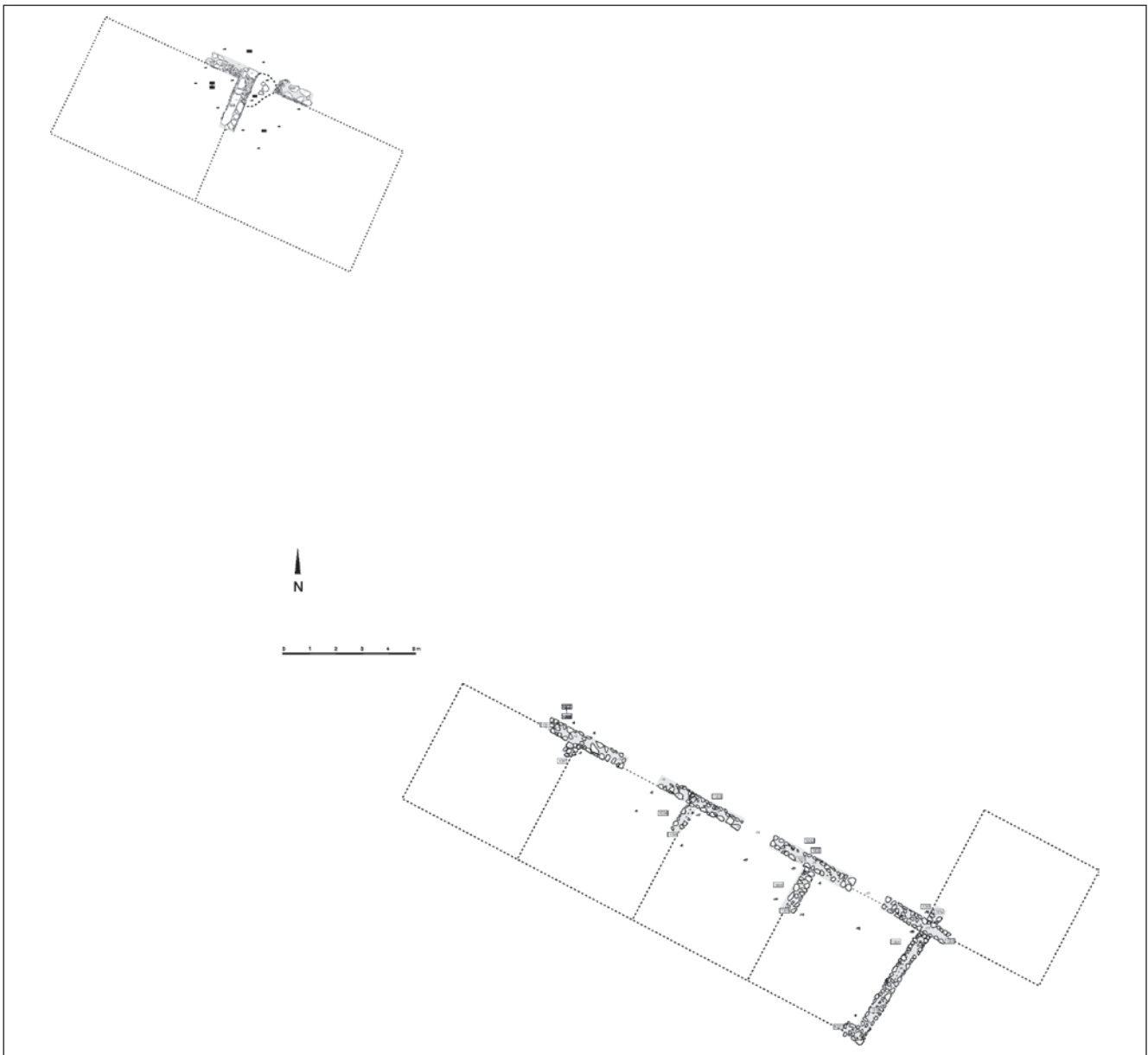


Figura 15. Planta general de les estructures identificades.

almenys durant el segle II dC, encara que la perduració màxima de les activitats poden portar-se fins al segle IV dC per l'aparició de ceràmiques ARSW D (H61a i H91).

#### Interpretació dels edificis

En definitiva, ens trobem davant dues construccions molt diferents i situades a una distància de 22 m (fig. 15). L'orientació dels murs, encara que segueix el mateix sentit NO-SE, mostra una lleugera desviació que impediria que travaren amb angles rectes per a constituir una estructura orgànica. A més, les cotes ens mostren que l'edificació central està molt més fonda, quasi 120 cm, que l'edifici del quadre 1000. Per tot açò pensem que ens trobem davant un complex d'hàbitat format per dos edificis separats.

La construcció del quadre 1000 es caracteritza per disposar-se en forma de bateria d'estances. La manca de cura en la construcció i l'emplaçament adossat al vessant de la serra, amb poca insolació i elevats nivells d'humitat, permet suposar baixos nivells de comoditat per a tractar-se d'un habitatge amb certa categoria. Per tot açò proposem que es tracta d'una construcció auxiliar per a l'emmagatzematge o la realització d'activitats agrícoles. També pot tractar-se d'un habitatge humil, complementari de l'habitatge principal que, per comparació, possiblement seria l'edifici descobert parcialment al quadre 2000.

Troblem aquest tipus d'estructures en assentaments romans de les comarques centrals del País Valencià, i duem com exemple un cas quasi idèntic al de la Torre Redona, que

es el de la vil·la romana de l'Era-les Escolletes de Daimús, a la comarca de la Safor, datada entre el període flavi i mitjan del s. II dC. Allí els edificis C i D, separats de les estructures principals de la vil·la, s'hi disposen en la mateixa forma d'habitaclles quadrangulars en bateria, tot formant una ala auxiliar dedicada a tasques agrícoles (Moscardó, 2008, 185-186, fig. 17). També trobem aquest tipus de bateria formant una ala auxiliar de treball en el complex alfarer de l'Almadrava (Els Poblets) als voltants de la ciutat de *Dianium* que inicia la seua existència cap al 40 dC (Gisbert, 1998, 392; 1999, 96).

L'edifici del quadre 2000 està format per dues estances i un possible corredor d'accés o un pati, d'un habitatge sòlidament construït, si s'ha de jutjar per la cura de la construcció dels murs, els possibles paviments de lloses i la coberta de teulada. També els indicis de materials constructius per a paviments elevats, *suspensurae*, propis d'instal·lacions termals, fan pensar que a les proximitats d'aquesta estança hi hagué uns banys de tipus domèstic. L'emplaçament és també molt millor, ja que al centre del camp pot aprofitar la insolació i evitar humitats. Tot açò fa pensar que ens trobem amb un edifici de funció residencial d'una família amb certa capacitat econòmica, possiblement d'una residència del tipus *villa*.

La teula amb segell de la teuleria de procedència *Tonnois de Viccianis figlinae*, una cèlebre teuleria documentada a les proximitats de Roma, aporta arguments que es tracta d'una residència senyorial que ha encarregat material constructiu d'una fàbrica amb renom. Açò ens situa davant un propietari amb gustos i capacitat de consum semblant al dels seus congèneres de la zona costanera.

## VALORACIÓ GENERAL

Amb totes les dades obtingudes per aquesta investigació podem extreure interessants apreciacions sobre les característiques de l'ocupació ibèrica i romana a la partida de Polop Alt i, en especial, sobre la naturalesa de l'assentament de la Torre Redona (fig. 16). De forma esquemàtica podem resumir els trets següents:

1. La recollida acurada del registre de superfície ens ha permès identificar una ocupació ibèrica, datada entre els segles III aC i I dC, formada per tres petits assentaments, potser caserius, com d'altres identificats a la comarca (Grau Mira, 2002; Espí *et al.*, 2009). De forma simultània o succeïts en els temps, van posar en cultiu la feraç partida de Polop Alt.
2. A l'inici de l'Imperi, cap a mitjan s. I dC es construeix una sòlida casa romana amb instal·lacions complementàries en un edifici separat. L'extensió i morfologia de les edificacions és a hores d'ara desconeguda, però en tot cas considerable i plausiblement podem considerar l'assentament com del tipus *villa*.
3. La localització de materials arqueològics dispersos per zones allunyades de l'assentament ens permet suposar l'existència d'usos intensius, com ara hortes, abocadors, barraques auxiliars... en la rodalia de l'assentament.
4. Els camps més allunyats, a centenars de metres de distància, possiblement han estat adobats amb compostos domèstics, segons mostraria la dispersió tènue de ceràmiques antigues.

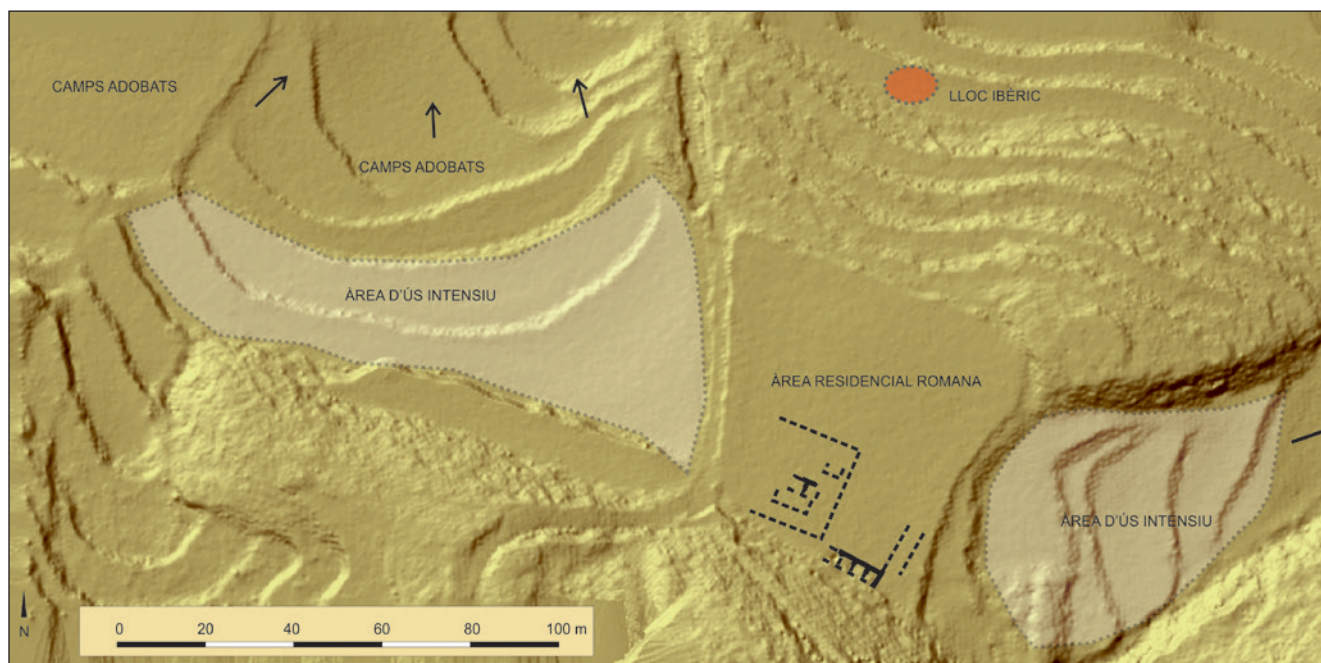


Figura 16. Esquema interpretatiu de l'ocupació romana de Torre Redona.



5. La vida de l'assentament romà es degué desenvolupar fonamentalment entre els anys 50 i 150 dC amb una possible prolongació molt més feble entre el 150 i el 350 dC, amb presència marginal lleugerament posterior.
6. La trobada de materials provinents d'altres llocs de la Mediterrània, bàsicament vaixella *terra sigillata*, ARSW i àmfores, però també materials de construcció, és un testimoni de la integració d'aquest indret en les xarxes d'intercanvi regionals que vincularien aquest assentament i territori amb zones veïnes. Aquesta documentació contravindria les interpretacions tradicionals que veïen aquesta comarca com un lloc marginal i retardat en època romana. Considerem que ens trobem amb modalitats distintes de poblament, però certament integrades en les estructures i dinàmiques territorials romanes del sud valencià.

## POBLAMENT I PAISATGE A LA COMARCA

El cas d'estudi presentat en aquest treball ha d'integrar-se en un marc general més ampli com és la unitat de paisatge de la vall d'Alcoi, i en general en les comarques del migjorn valencià. Només d'aqueixa manera es pot superar la visió excessivament puntual de l'anàlisi i tractar d'entendre els processos històrics en què s'enquadren els casos locals. Per a aquest exercici disposem d'uns antecedents de la recerca que són especialment útils per a l'estudi comparatiu i d'integració. D'una banda, tenim el cas recentment estudiat del Carrascalet (Grau *et al.*, 2012) amb metodologies múltiples com el cas ara presentat i amb resultats molt semblants. D'altra banda, tenim les recents revisions de les dades obtingudes en prospeccions extensives de distinta naturalesa (Grau Mira i Garrigós, 2007).

El Carrascalet i la Torre Redona ofereixen una documentació molt detallada a nivell espacial i cronològic, però cobren sentit conformant una xarxa de poblament juntament amb altres llocs arqueològics de la comarca. L'estat de la recerca no permet més que conèixer les característiques generals dels assentaments coneguts per actuacions extensives, però dibuixen un panorama molt interessant.

A la comarca de l'Alcoià-el Comtat es coneix una densa aparició de llocs rurals en els moments de trànsit entre l'època ibèrica i romana, que suma un total de quaranta assentaments, l'origen de la major part dels quals degué ser en el període tardo-ibèric o romà republicà, quan la descomposició del sistema ibèric dels *oppida* va produir un increment de l'ocupació rural (Grau Mira, 2002). Durant els inicis de l'època imperial els llocs rurals degueren continuar la seua existència, encara que alguns d'aquests es degueren transformar per a cobrar importància i constituir les poques vil·les que trobem a la zona (Grau Mira i Garrigós, 2007, 142-143). Aquesta proposta s'ha vist contrastada amb les actuacions recents al Carrascalet i la Torre Redona, que

permeten precisar les característiques de les ocupacions i el procés.

En primer lloc, sembla certificada la continuïtat de les ocupacions tardo-ibèriques i romanes imperials en els mateixos emplaçaments; ara bé, no es constaten continuïtats en les zones edificades. La raó de la continuïtat és deguda al fet que s'explota el mateix parcel·lari agrícola, romput i condicionat ja en segles anteriors, però les àrees residencials i de treball s'hi desplacen i es transformen concordes als nous requeriments del sistema habitador i productiu romà. En tots dos casos estudiats es constata un desplaçament de centenars de metres des de l'assentament ibèric fins al nou emplaçament romà.

Els assentaments estudiats tenen una sèrie de característiques que ens permeten parlar d'elles com a vil·les rústiques, és a dir, nuclis rurals amb una certa importància si s'ha de jutjar per les seues restes i que articularien un *fundus* o propietat rural. Una de les claus d'aquesta proposta resideix en l'anàlisi espacial que mostra que aquestes vil·les estan situades a molta distància les unes de les altres, la qual cosa pot significar una articulació ordenada d'amplis dominis d'aquests nuclis principals que integrarien uns altres tipus de poblament, les alqueries i els caserius, dins dels seus *fundus* (Grau Mira i Garrigós, 2007, 139-143).

Els inicis d'aquestes noves ocupacions romanes, reconeguts tant per la datació de les construccions en el cas de la Torre Redona o per les vaixelles romanes d'alta precisió cronològica, en el cas del Carrascalet, ens permet reconèixer un important episodi de transformació del paisatge que podem situar amb certa claredat cap a mitjan s. I dC. La visualització dels gràfics de datació de *terra sigillata* (fig. 17) d'ambdós assentaments ens sembla plou aclaridor pel que fa al cas.

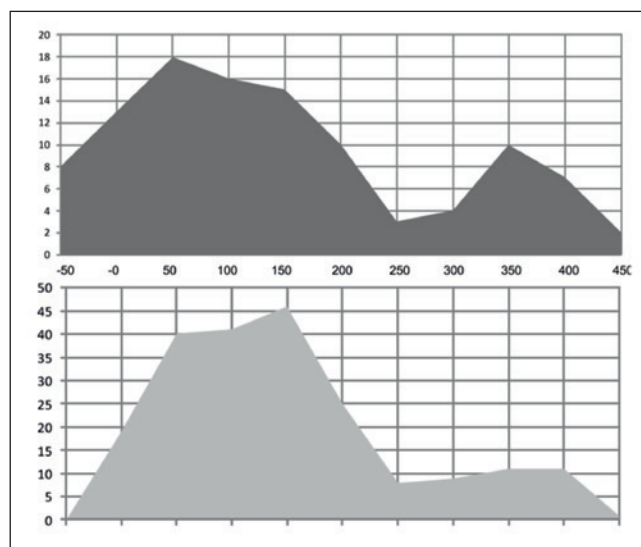


Figura 17. Evolució cronològica dels habitatges segons les datacions de la ceràmica romana. Dalt, el Carrascalet; baix, la Torre Redona.

Aquesta pulsio es constata en els dos casos recents i també en les altres ocupacions conegudes per informació superficial que ens informen de la presència de quaranta-quatre nuclis d'aquest període, des dels quals onze iniciaren la seua existència en aquest segle (Grau Mira i Garrigós, 2007, quadre 1), entre els quals la destacada vil·la de l'Horta Major. També en altres actuacions arqueològiques realitzades a la comarca, com la del Mas d'Alfagar (Muro de l'Alcoi), a hores d'ara inèdita, situarien cap a mitjan s. I dC la construcció d'una important casa de camp romana.

Tot açò permet situar un moment important en la dinàmica històrica, que al seu torn coincideix amb el que ocorre amb àrees territorials pròximes, com els territoris costaners propers on se situen les ciutats romanes de *Dianium* (Dénia) i *Allon* (la Vila Joiosa) i a les quals acudim per a la contextualització regional.

Al territori d'*Allon* es constata la creació d'un cinturó residencial als voltants de la ciutat durant el s. I dC, que transforma els assentaments preexistents en vil·les. Entre aquestes cal mencionar les del Xarquet, amb origen datat en època augustiana, les de la Jovada i Barberes Sud amb una primera fase en el s. I dC, o la de Xauxelles i els Plans amb materials residuals del s. I dC i increment de l'activitat posteriorment (Ruiz *et al.*, 2014, 264-270). Aquesta dinàmica està relacionada amb l'adquisició del rang municipal de la ciutat en època Flàvia (Espinosa *et al.*, 2011; Frías, 2010).

Especialment important ens sembla referir-nos al *Territorium Dianensis*, doncs com hem argumentat en altres llocs (Grau i Garrigós, 2007, 146), creiem que quan es configuren els territoris romans del sud valencià, principalment a l'època d'August (Alfoldy, 2003), les comarques de l'Alcoià-el Comtat es van haver d'integrar als dominis de *Dianium*.

La xarxa d'assentaments rurals de la propera comarca de la Marina Alta, que va constituir l'*Ager Dianensis*, mostra una distribució i localització en bona part deutora dels assentaments ibèrics d'època tardo-republicana, doncs la meitat de les vil·les es construeixen en el mateix emplaçament que els anteriors. La transformació d'aquests assentaments tardo-ibèrics en les vil·les romanes tenen un fort impuls al llarg de la primera meitat del s. I dC, i especialment en el seu segon quart (Gisbert, 1999, 136). En aqueixes mateixes coordenades cronològiques cal situar l'activitat de les terrisseries, òbviament lligades a l'activitat econòmica generada per les vil·les. Així, el primer gran moment constatat en la seqüència de les terrisseries se situa entre Claudi (41-51 dC) i la fi dels flavis cap a l'any 100 dC (Gisbert, 1999, 137). Precisament d'aquests obradors són les àmfores que trobem a la Torre Redona (fig. 9).

Comptat i debatut, en el territori del hinterland de *Dianium* o a la seua perifèria llunyana, s'identifiquen dues pautes que defineixen els casos ací presentats: la continuïtat del poblament romà respecte a antecedents ibèrics emplaçats en els mateixos llocs, encara que no necessàriament superposats a aquests, i l'impuls de l'activitat constructiva i productiva, a mitjan segle I dC.

D'aqueixa manera, podem començar a conèixer les pulsions coordinades del poblament en dues zones distants, però possiblement integrades en un mateix *territorium* romà. L'*Ager Dianensis*, a les comarques de la Marina Alta i la Safor, i la seua perifèria més allunyada, a l'Alcoià-el Comtat, no són mons inconnexos i auto-centrats, sinó que amb les seues particularitats pròpies i segons modalitats diferents de producció i assentament, s'integrarien de forma complementària (Grau i Molina, 2012).

## VALORACIÓ I PERSPECTIVES DE FUTUR

Fins ací arriba la descripció i l'anàlisi del que ha sigut la primera actuació d'arqueologia romana planificada a la comarca. Fins avui el coneixement d'aquesta època es basava en informació d'actuacions molt antigues que a penes hi aportaven detalls i informació acurada, com per exemple a l'Horta Major (Abad, 2000). També disposàvem de dades parcials i provinents de prospeccions i reconeixements superficials o sondejos deguts a intervencions d'urgència (vegeu resums en Grau i Garrigós, 2007; i Frías, 2010). Amb diferència, aquesta actuació ha estat dissenyada, programada i realitzada en el marc d'un projecte ampli d'investigació que inclou metodologies científiques variades i marcs conceptuals d'interpretació. Val a dir que els resultats són limitats, però obren àmplies perspectives de coneixement en investigacions futures en posar les bases de plantejaments i preguntes futures.

En primer lloc, les evidències mostren que el paisatge romà està molt més estructurat que el suposat fins ara. L'existència de nuclis articuladors del poblament proposades per l'anàlisi territorial queda evidenciada amb la caracterització de llocs com la Torre Redona. Les característiques constructives amb materials de provinença forana, com la teula segellada, parla de l'arribada i consum a la comarca de materials semblants als d'altres comarques de la Mediterrània. També hi trobem l'arribada fluida de vaixel·la *terra sigillata* i ARSW amb vora un centenar de peces en cada un dels llocs rurals investigats recentment.

El model que es dibuixa és clarament distint al que es reconeix als àmbits urbans de la costa o les principals vies de comunicació. Ací hi ha poques, si no escasses, evidències de consum conspicu vinculades a elits i propietaris romans presents al camp. És cert que manquen mosaics, estàtues i inscripcions romanes a la comarca, però hi ha gent del camp, activitat econòmica i comerç. A poc a poc va omplint-se un buit de l'estat del coneixement i així va coneixent-se el món rural a la comarca i aproximant-se a una estructura semblant a la de comarques veïnes, com la Vall d'Albaida, on la documentació és més abundosa i l'època romana més coneguda (Ribera *et al.*, 2011-12), però amb unes característiques molt semblants. Esperem que futurs treballs ens permetran continuar avançant en el coneixement de l'època romana.

## NOTES

1. Aquest treball s'ha realitzat en el marc del projecte HAR2012-37003-C03-02 "Arqueología de la conquista e implantación romana en Hispania. Estrategias y modelos de control territorial en el Este de la Provincia Citerior (ss. II-I aC)" del MINECO. Volem agrair als col·laboradors que han participat en el treballs de camp la seua ajuda imprescindible.
2. Els treballs arqueològics han estat autoritzats per la Direcció General de Cultura amb permís 2013/0645-A; SS.TT.:A-2013-301 i s'han realitzat entre els mesos de desembre de 2013 i gener de 2014. Els materials han estat dipositats al Museu Arqueològic Municipal Camil Visado d'Alcoi.
3. Aquesta actuació va ser coordinada per Ricard Bañó, segons documentació dipositada al Museu Arqueològic Municipal Camil Visado d'Alcoi.

## BIBLIOGRAFIA

- ABAD, L. (1984). Romanización. *Alcoi. Prehistoria y Arqueología. Cien años de investigación*. Alcoi: 259-276.
- ABAD, L. (2000). L'Horta Major. *Catàleg del Museu Arqueològic Municipal Camil Visado Moltó*, Alcoi: 121-124.
- APARICIO, J.; CLIMENT, S.; MARTÍNEZ, J.M. (1994). *Mesolítico, Eneolítico e Ibérico en el Camí del Pla (Oliva, Valencia, España)*, Ed. Diputación de Valencia.
- ALFÖLDY, G. (2003). Administración, urbanización, instituciones, vida pública y orden social, *Canelobre*, 48: 35-57.
- APARICIO, J.; CLIMENT, S.; MARTÍNEZ, J.M. (1994). *Mesolítico, Eneolítico e Ibérico en el Camí del Pla (Oliva, Valencia, España)*, Ed. Diputación de Valencia.
- BINTLIFF, J.; SNODGRASS, A. (1988). "Off-Site Pottery Distributions: A Regional and Interregional Perspective, *Current Anthropology*, 29 (3): 506-513.
- ESPÍ PÉREZ, I. (2001). Noves dades sobre el poblament ibèric i romà a les comarques de l'Alcoià i del Comtat. Les Valls de les Punes, Polop, Serpis mitjà i Alcalà, *Recerques del Museu d'Alcoi*, 10: 83-110.
- ESPÍ PÉREZ, I.; GRAU MIRA, I.; LÓPEZ SEGUÍ, E.; TORREGROSA JIMÉNEZ, P. (2009). La aldea ibérica de l'Alt del Punxó: producció agrícola y asentamiento campesino en el área central de la Contestania, *Lucentum*, 28: 23-50.
- ESPINOSA RUIZ, A.; ALCALDE RUIZ D.; GONZÁLEZ MARCOS, A. (2011). El municipi romà de la Vila Joiosa i el seu territorium, en *La Vila Joiosa. Arqueologia i museu. Museos Municipales en el MARQ*. Alicante: MARQ: 154-173.
- FAUS BARBERÁ, J.; ARAGONÉS, V.; FAUS CARDONA, J.; PLA PERALES, R. (1987). *Un catálogo de yacimientos arqueológicos en la montaña alicantina*, Alcoi.
- FRÍAS CASTILLEJO, C. (2010). *El poblamiento rural de Dianium, Lucentum, Ilici y la ciudad romana de la Vila Joiosa (siglos II a.c.-VII d.c.). Bases para su estudio*, Alicante.
- GISBERT SANTONJA, J. A. (1998). Àmfores i vi al territorium de Dianium (Dénia). Dades per a la sistematització de la producció amforal al País Valencià, en *II Col·loqui internacional d'arqueologia romana. El vi a l'antiguitat. Economia, producció i comerç al Mediterrani Occidental*, Badalona, 6-9 de maig de 1998: 383-417.
- GISBERT SANTONJA, J.A. (1999). La romanización de Dianium: el Ager Dianensis, en F. Moreno Sáez (coord.): *Historia de la Marina Alta*, vol. 1, Institut d'Estudis Comarcals de la Marina Alta: 133-144.
- GRAU MIRA, I. (2002). *La organización del territorio en el área central de la Contestania Ibérica*, Universidad de Alicante.
- GRAU MIRA, I. (2014). The rural landscape of the Valley of Alcoi in the eastern Iberian Iron Age: agricultural intensification and sociopolitical dynamics. *Journal of Field Archaeology*, 39: 124 -133.
- GRAU, I.; CARRERAS, C.; MOLINA, J.; DE SOTO, P.; SEGURA, J. M. (2012). Propuestas metodológicas para el estudio del paisaje rural antiguo en el área central de la Contestania, *Zephyrus*, LXX: 131-149.
- GRAU MIRA, I.; GARRIGÓS i ALBERT, I. (2007). Aproximació al poblament romà de les Valls d'Alcoi, *Recerques del Museu d'Alcoi*, 16: 113-150.
- GRAU MIRA, I.; MOLINA VIDAL, J. (2012). Diversité territoriale et modèles de exploitation aux paysages ruraux du Sud de la Tarraconense (ss. II av.- II apr.), en J. L. Fiches; R. Planas y V. Revilla: *Ager IX*, Ed. Mondes Méditerranées, Montpellier: 53-60.
- GRAU MIRA, I.; SEGURA MARTÍ, J. M. (2013). *El oppidum ibérico de El Puig d'Alcoi. Asentamiento y paisaje en las montañas de la Contestania*, Ajuntament d'Alcoi-Museu Arqueològic Camil Visado.
- LLOBREGAT, E. (1984). Iberización. *Alcoi. Prehistoria y Arqueología. Cien años de investigación*. Alcoi: 231-258.
- MALQUORI, B.M. (1994). Bolli laterizi dell'area della Meta Sudans in Roma (Contesti di età Giulio-Claudia), *Epigrafia della produzione e della distribuzione, Actes de la VIIe rencontre franco-italienne sur l'épigraphie du monde romain, Col. Ec. Fr. Rome 193*, Roma: 335-360.
- MATA PARREÑO, C.; BONET ROSADO, H. (1992). La cerámica ibérica: Ensayo de tipología, *Estudios de Arqueología Ibérica y Romana: Homenaje a Enrique Pla Ballester*, Trabajos Varios del SIP, 89: 117-174.
- MOSCARDÓ, E. (2008). El poblamiento rural romano en el territorio norte de "Dianium". La comarca de La Safor-Valldigna (Valencia), *Saguntum-PLAV*, 40: 177-192.

- MOSCETTI, E. (2002). I bolli laterizi dell'antiquarium comunale e del museo della via cornicolana a Guidonia (Roma), *Annali dell'Associazione Nomentana* 2002: 65-87.
- NUNINGER, L. (2002). *Peuplement et Territoires protohistoriques du VIIe au Ier siècle avant J. C. en Languedoc (Gard-Hérault)*, Ed. Univ. Franche Comté, Besançon.
- OLCINA, M.; XIMÉNEZ DE EMBUD, T. (2014). Arqueología romana y mundo tardo antiguo, *MARQ, Arqueología y Museos. Extra*, 1: 109-127.
- RIBERA, A, BOLUFER, J.; HORTELANO, I. (2011-12). Algunas evidencias de la producción de vino y aceite en época romana en la comarca de la Vall d'Albaida (Valencia), *Anales de Prehistoria y Arqueología*, 27-28: 261-271.
- RICO, C. (1995). Índex de les marques epigràfiques sobre tegulae romanes de Catalunya i el País Valencià (antiga Tarraconensis), *Homenatge al Professor Dr. Miquel Tarradell i Mateu, Saguntum: Papeles del Laboratorio de Arqueología de Valencia*, 28: 197-215.
- ROSELLÓ, P.; CLOQUELL, S. (2008-09). El jaciment ibèric de l'Hort de la Torre (Vilallonga, València), *Recerques del Museu d'Alcoi*, 17-18: 173-182.
- RUIZ ALCALDE D.; ESPINOSA RUIZ, A.; COSTA, L. (2014). Inventario de los yacimientos arqueológicos, en Rouillard, P., Espinosa A. i Moratalla J. *Villajoyosa antique (Alicante, Espagne), Territoire et topographie, Le sanctuaire de La Malladeta*. Collection de la Casa de Velázquez, 141: 239-298, Madrid.
- STEINBY, M. (1974-75). La cronologia delle "figlinae" doliari urbane, *BullCom LXXXIV*: 7-132.
- WHEATLEY, D.; GILLINGS, M. (2002). *Spatial technology and archaeology. The archaeological applications of GIS*, Ed. Taylor & Francis, Londres.
- WILKINSON, T. (1982). The definition of ancient manured zones by means of extensive sherd-sampling techniques, *Journal of Field Archaeology*, 9: 323-333.
- ZUCCA, R. (1987). L'opus doliare urbano in Africa ed in Sardinia, *L'Africa romana: atti del 4º. Convegno di studio, 12-14 dicembre 1986*, Sassari: 657-676.