

El comportament electoral dual a Catalunya

Clara Riba* | clara.riba@upf.edu



Cada vegada que finalitza un cicle electoral afloren multitud d'interpretacions sobre el comportament electoral dels catalans i catalanes. Observem els resultats dels diferents comicis i iniciem un joc de sumes i restes per intentar desxifrar qui ha robat vots a qui com si els guanys i pèrdues de cada formació estiguessin determinats per un traspàs automàtic de vots. Una lectura molt simple i sovint tendenciosa dels cicles electorals que no sol correspondre amb el comportament real de l'electorat. I menys en el cas català, on fenòmens com el vot dual o l'abstenció diferencial dificulten encara més aquesta anàlisi.

Entenem per comportament dual la conducta de determinats electors que modifiquen de manera sistemàtica la seva preferència de vot en funció de si les eleccions són al Parlament de Catalunya o al Congrés dels Diputats. Aquest tipus de comportament ha tingut una forta incidència a Catalunya des de l'inici de la democràcia, fet que ha despertat l'interès del món acadèmic.

* Professora de Ciència Política de la UPF

El comportament dual és la conducta de determinats electors que modifiquen sistemàticament el seu vot en funció de si les eleccions són al Parlament de Catalunya o al Congrés dels Diputats

Dins d'aquesta conducta podem distingir dues pautes: el vot dual i l'abstenció diferencial. Anomenem vot dual el comportament consistent a votar un partit d'àmbit estatal a les eleccions al Congrés i un d'àmbit català a les del Parlament de Catalunya. El vot dual que històricament ha tingut un major volum és el que ha alternat el vot al PSC a les eleccions al Congrés i el vot a CiU a les del Parlament català. D'altra banda, l'abstenció diferencial consisteix a votar un partit d'àmbit estatal a les eleccions al Congrés i abstenir-se en les eleccions catalanes. Aquest tipus de comportament ha afectat especialment els votants del PSC.

En referir-se al canvi de vot entre eleccions diferents, el vot dual té punts de contacte amb altres conceptes com el vot dividit (split voting) –un mateix elector vota partits diferents per a institucions diferents– o el vot fluctuant (swing vote) –el sentit del vot va oscil·lant al llarg del temps–. No obstant això, es diferencia de tots dos en tractar-se d'un comportament on el vot varia sistemàticament en funció del tipus d'elecció, dirigint-se als partits d'àmbit estatal en les eleccions al Congrés dels Diputats i als d'àmbit català en les eleccions al Parlament de Catalunya, sense que aquest canvi vingui motivat per elements conjunturals, sinó pels àmbits territorials de la competició política.

El comportament dual de l'electorat català ha portat que des de les primeres eleccions democràtiques de 1977 fins a l'actualitat el PSC hagi guanyat sempre les eleccions al Congrés dels Diputats i la coalició de CiU

hagi guanyat gairebé sempre les eleccions al Parlament de Catalunya. És aquest canvi sistemàtic de partit guanyador en eleccions d'àmbit estatal i autonòmic el que crida poderosament l'atenció i converteix Catalunya en un cas especial que ha merescut estudis específics. Un estudi anterior realitzat amb dades del període 1977-1991¹ arribava a la conclusió que la victòria de CiU a totes les eleccions al Parlament català –quan era el PSC qui guanyava a totes les eleccions al Congrés espanyol– era deguda a la combinació dels dos fenòmens: el vot dual i l'abstenció diferencial. En concret, els canvis es produïen bàsicament per l'estabilitat del vot de CiU i la volatilitat del vot socialista de les eleccions al Congrés, bona part del qual passava a CiU o a l'abstenció en les del Parlament. En les eleccions més recents sembla haver-se trencat la monotonia del comportament electoral dels catalans, ja que, per primer cop, el PSC, en coalició amb Ciutadans pel Canvi, obté més vots que CiU en les eleccions catalanes de 1999 i 2003 en què va guanyar per l'estret marge del 0,2% de vots. D'aquesta manera, el present estudi pretén contrastar fins a quin punt es manté actualment la presència d'un comportament dual a Catalunya.

1 RIBA, C., *Vot dual i abstenció diferencial. Tres aproximacions a l'estudi del comportament electoral a Catalunya (1982-1993)*. Tesis doctoral. Universitat Autònoma de Barcelona. Bellaterra, 1995.

RIBA, C., «Voto dual y abstención diferencial: un estudio sobre el comportamiento electoral en Cataluña» *Revista Española de Investigaciones Sociológicas* número 91, pàgines 59-88. Madrid, 2000.

Anomenem vot dual el comportament consistent a votar un partit d'àmbit estatal a les eleccions al Congrés i un d'àmbit català a les del Parlament

L'article utilitza dades de les eleccions al Congrés de 2004 i 2008 i de les eleccions al Parlament de Catalunya de 2003 i 2006. En un primer moment es fa una anàlisi amb dades agregades per presentar evidències a favor de la presència de comportaments duals a partir dels resultats electorals per municipis. En segon lloc, s'expliciten les hipòtesis presents a la literatura sobre les causes dels comportaments duals i es contrasten empíricament amb dades individuals d'enquesta. Finalment es presenta un perfil dels electors que realitzen vot dual i abstenció diferencial i es conclou amb una valoració dels resultats obtinguts.

Evidències de comportament dual en les dades agregades

És ben sabut que en els països on es celebren diversos tipus d'eleccions, el nivell de participació no acostuma a ser el mateix en totes elles, sinó que hi ha una espècie de jerarquia. Als països europeus, les eleccions legislatives o presidencials són les que aconsegueixen una major participació, mentre que les eleccions al Parlament Europeu són sempre les menys participatives, fet que situa les eleccions regionals o autonòmiques i municipals en una posició intermèdia. La principal explicació per a l'existència d'aquestes diferències és la Teoria de les eleccions de segon ordre, que desenvolupen Karlheinz Reif i Her-

mann Schmitt.² Segons aquesta explicació, en qualsevol àmbit territorial sempre hi ha unes eleccions que són considerades pels votants com les més importants, motiu pel qual creuen convenient dir-hi la seva i, en conseqüència, hi participen majoritàriament. En canvi, en les eleccions considerades de segon ordre, les conseqüències pel ciutadà que es deriven de la victòria d'una o altra candidatura semblen tenir menys incidència, motiu pel qual deixa de ser important pels electors acudir a les urnes i, com a resultat, la participació baixa.

Pel conjunt de Catalunya sembla complir-se la teoria de les eleccions de segon ordre, ja que en les eleccions al Congrés dels Diputats la participació sempre ha estat més elevada que en les eleccions al Parlament i, en aquestes, sempre ho ha estat més que en les europees. No obstant això, en observar els resultats electorals desagregats per municipis, s'arriba a la conclusió que l'explicació no és tan simple i hi ha algun altre factor que influeix en el nivell de participació. En efecte, en els municipis grans de Catalunya, hom pot observar que hi ha diferències de participació en les eleccions al Parlament bastant sistemàtiques en funció de les preferències polítiques dels seus ciutadans. En aquest sentit, en aquells municipis on acostuma a guanyar el PSC, la participació

2 REIF, K. i SCHMITT H. «Nueve elecciones nacionales de rango secundario: Un marco conceptual para el análisis de los resultados de las elecciones para el Parlamento Europeo» *Revista de Estudios Políticos* número 16, pàgines 7-58. Madrid, 1980.

L'abstenció diferencial consisteix a votar un partit d'àmbit estatal a les eleccions al Congrés i abstenir-se a les catalanes

TAULA 1. MITJANES D'ABSTENCIÓ SEGONS TIPUS DE MUNICIPI DE LES POBLACIONS DE MÉS DE 20.000 HABITANTS. (%)

	Parlament de Catalunya 2003	Parlament de Catalunya 2006	Congrés dels Diputats 2004	Congrés dels Diputats 2008	N
Municipis fidels al PSC	42,51	48,66	24,46	29,28	25
Altres municipis	40,73	47,11	24,92	30,19	15
Municipis duals	36,37	42,99	23,61	29,82	19
Municipis fidels a CIU	28,61	34,63	19,64	27,57	1
Diferència: fidels PSC - duals	6,14	5,67	0,85	-0,54	

Font: Ministerio del Interior. En negreta, diferències estadísticament significatives (nivell de significació < 0,001)

sol ser més baixa que en aquells municipis on acostuma a guanyar CiU. S'ha buscat quina és la força guanyadora i quina la participació en les eleccions al Congrés de 2004 i de 2008 i en les eleccions al Parlament català de 2003 i de 2006 en els municipis de Catalunya que tenen més de 20.000 habitants.³ Aquests municipis s'han agrupat en quatre blocs: el primer bloc, que anomenarem «municipis fidels al PSC», està format per les ciutats en què el PSC ha vençut en les quatre convocatòries; el segon bloc, que anomenarem «municipis duals», està format

per les poblacions en què el PSC ha guanyat en les dues eleccions al Congrés i CiU ha guanyat en les dues eleccions al Parlament; el tercer bloc, que anomenarem «municipis fidels a CiU», està format per les poblacions en què CiU ha guanyat en les quatre convocatòries; finalment, el grup residual, que anomenarem «altres municipis», està format per ciutats en què el PSC ha vençut en les dues eleccions al Congrés i en les eleccions al Parlament de 2003 i CiU ha vençut en les eleccions al Parlament de 2006. La taula 1 presenta les mitjanes d'abstenció en les quatre eleccions per grups de municipis.

La darrera columna de la taula mostra que els municipis de vot fidel al PSC i de vot dual són els més nombrosos en-

³ N'hi ha un total de 60 i entre tots ells contenen el 71% de la població de Catalunya.

El comportament dual ha fet que des de les primeres eleccions democràtiques, el PSC hagi guanyat sempre les eleccions al Congrés i CiU gairebé sempre les del Parlament

tre les grans ciutats de Catalunya, mentre que tan sols hi ha un municipi –Vic– de vot fidel a CiU. No existeixen variacions significatives en el percentatge mitjà d'abstenció en les eleccions al Congrés en funció del tipus de municipi, però sí en les eleccions al Parlament, on s'observa una certa gradació: l'abstenció és més important en els municipis fidels al PSC que en els municipis duals, fet que situa els altres municipis en una posició intermèdia. L'únic municipi de vot fidel a CiU mostra els percentatges d'abstenció més baixos de tots els grups, però en tractar-se d'una única dada fa difícil treure'n conclusions. La darrera fila de la taula 1 conté les diferències de participació entre els dos grups de municipis d'interès: els fidels al PSC i els duals. Mostra que l'abstenció en les eleccions al Parlament de Catalunya –tant el 2003 com el 2006– és aproximadament un 6% més elevada en els municipis fidels al PSC que en els municipis duals, mentre que no hi ha diferències en les eleccions generals.

Aquest resultat concorda amb l'obtingut en l'anàlisi dels resultats electorals dels municipis majors de 20.000 habitants de Catalunya per al període 1977-1992. La mitjana d'abstenció a les eleccions al Parlament d'aquest període va ser un 5% més elevada en els municipis de domini del PSC que en els municipis de vot dual, sense que s'observessin diferències significatives entre els dos grups en la mitjana d'abstenció a les eleccions al Congrés dels Diputats.

Tot i que treballar amb dades agregades no permet la realització d'inferències sobre comportaments individu-

als, de l'anàlisi dels resultats per municipis de les quatre eleccions del darrer període se'n desprèn que, tot i els canvis de govern que hi ha hagut tant a Catalunya com a l'Estat espanyol, el patró dual es manté. És a dir, es pot afirmar que l'abstenció a les eleccions catalanes no està aleatòriament repartida, sinó que és major en els territoris on la força que predomina electoralment és el partit dels socialistes. Aquest fet sembla confirmar l'existència de factors polítics, al marge de la consideració dels comicis al Parlament com eleccions de segon ordre, que afecten l'abstenció en les eleccions catalanes.

Hipòtesis explicatives dels comportaments duals

Hi ha tres tipus d'hipòtesis que intenten explicar la menor participació de l'electorat en les eleccions al Parlament respecte de les eleccions al Congrés: la falta d'identificació amb les institucions catalanes, la manca d'oferta política i la ja esmentada Teoria de les eleccions de segon ordre.

La primera de les hipòtesis atribueix l'abstenció diferencial a la poca identificació amb les institucions catalanes i a la manca de sentiment català de bona part de la població procedent de la immigració interna dels anys seixanta i setanta del segle passat. L'origen territorial de bona part dels abstencionistes diferencials dóna suport a aquesta hipòtesi. Aquests ciutadans, –que parlen ha-

Hi ha tres teories sobre la major abstenció a les eleccions catalanes: la falta d'identificació amb les institucions catalanes, la manca d'oferta política i la teoria de les eleccions de segon ordre

bitualment castellà, que es relacionen en el seu àmbit de residència i treball majoritàriament amb altres persones immigrades i que solen veure canals de televisió d'àmbit estatal— estan allunyats de la realitat política catalana i tenen la percepció que les eleccions al Parlament no els afecten.⁴

La segona hipòtesi planteja que l'abstenció diferencial, en part ve provocada per la inexistència a Catalunya d'un partit amb posicions d'esquerra clarament espanyolistes.⁵ Aquesta mancança fa que en les eleccions al Parlament, en què la dimensió nacional adquireix una major preponderància, els electors de l'esquerra no catalanista no se sentin representats per cap de les opcions polítiques que s'hi presenten i optin per abstenir-se.⁶ La recent aparició en la política catalana de C's posa en dubte la validesa actual d'aquesta hipòtesi.

La tercera hipòtesi sosté que la Teoria de les eleccions de segon ordre és la que explica les diferències de participació entre eleccions de diferents nivells en un sistema polític de multigovernança, però també pot ser causa del canvi de vot entre eleccions de diferent nivell. En la percepció

de cada individu hi ha sempre un tipus d'elecció que ell considera com la més important i en la qual convé votar. La resta d'eleccions són considerades de segon ordre i, des d'aquest punt de vista, donen al ciutadà una major llibertat per comportar-se d'una manera diferent que quan es tracta de votar per a coses considerades més «serioses». En aquest sentit, la consideració per part dels electors de les eleccions al Parlament com a eleccions de segon ordre pot dur-los a abstenir-s'hi —però no en les de primer ordre, fent una abstenció diferencial— o bé a realitzar un vot expressiu o de protesta donant el suport a una força política diferent de la que vota en les eleccions de primer ordre —fent un vot dual—. Ara bé, aquesta major expressivitat del vot en eleccions considerades de segon ordre per explicar el vot dual no encaixa satisfactòriament amb la regularitat dels canvis de vot entre partits d'àmbit estatal i partits d'àmbit català, característica del vot dual.

De la mateixa manera, quins són els motius pels quals determinats electors realitzen un vot dual? També en aquest cas la literatura ha plantejat tres hipòtesis: el canvi d'arena electoral, el repartiment del poder i la bidimensionalitat de l'espai polític català.

Des de la teoria de l'elecció racional es manté que el repartiment de competències entre institucions acostuma a restringir les preferències que es tenen en compte en cada votació.⁷ En conseqüència, és lògic que la deci-

4 CONTRERAS, J., FONT, J. i RICO, G., *L'abstenció en les eleccions al Parlament de Catalunya*. Mediterrània Col·lecció Polítiques número 23. Barcelona, 1998.

5 FONT, J. i VIRÓS, R., «Catalan Electoral Abstention: What, When, Who, Why, What If» Treball presentat al workshop «Electoral abstention in Europe», organitzat per l'Institut de Ciències polítiques i Socials a Barcelona. Barcelona, 1993.

6 COLOMER, J. M.; PADRÓ-SOLANET, A. i RIBA, C., *Factores de l'abstenció electoral a Rubí*. Mimeo. Barcelona, 1993

7 COLOMER, J. M., «El equilibrio político inducido estructuralmente» *Revista de Es-*

La literatura ha plantejat tres hipòtesis per justificar el vot dual: el canvi d'arena electoral, el repartiment del poder i la bidimensionalitat de l'espai polític català

sió de vot variï en funció del tipus d'elecció. Alguns estudis han mostrat que els votants duals són electors centristes que volen estabilitat i governs forts i que creuen que cada una de les dues forces entre les que alternen el vot és la que defensa millor els interessos dels corresponents nivells de govern: els partits d'àmbit estatal en les eleccions generals i els partits d'àmbit català en les eleccions catalanes.⁸ Des d'aquesta perspectiva, cal entendre la modificació de l'opció de vot com una conseqüència del canvi d'arena electoral. La causa del vot dual és que la competició política en l'arena estatal no és coincident i els partits no juguen el mateix rol que en l'arena autonòmica.

Un segon raonament que alguns ciutadans fan servir per explicar el seu vot dual és la conveniència d'un repartiment de poder entre diverses forces polítiques com a manera d'evitar abusos partidistes.⁹ Si totes les institucions estiguessin governades pel mateix partit, aquest exerciria una espècie de monopoli que aniria en detriment dels interessos dels ciutadans.

El tercer argument està basat en la bidimensionalitat

de l'espai català de competició política. Segons la teoria dels models espacials de vot,¹⁰ els electors tendeixen a votar el partit més proper a les pròpies posicions en l'espai polític. A causa de les competències pròpies de cadascuna de les institucions i dels temes tractats en les campanyes electorals, la importància relativa de les dimensions políticoidiològiques varia segons el tipus d'elecció, sent més important la dimensió esquerra-dreta en les eleccions al Congrés dels Diputats i la nacional en les eleccions al Parlament. Segons aquesta teoria, el canvi de ponderació de les dimensions provoca una variació de la distància als partits percebuda per l'elector i, en alguns casos, fa que el partit percebut com a més proper sigui diferent en unes i altres eleccions.¹¹ Així, un elector que tingui posicions lleugerament d'esquerres i catalanistes, pot considerar que el partit més proper és el PSC en les eleccions al Congrés —on la dimensió preponderant és l'esquerra-dreta— i que ho és CiU en les eleccions al Parlament —on la dimensió que predomina és la nacional—. Tot i el seu atractiu, aquesta hipòtesi no ha pogut ser contrastada empíricament degut a la inexistència de dades panell que proporcionin informació sobre la rellevància de les dues dimensions en el context d'eleccions

tudios Constitucionales número 8, pàgines 27-38. Madrid, 1991.

8 FONT, J. i MONTERO, J. R., «El voto dual en Cataluña: Lealtad i transferencia de votos en las elecciones autonómicas» *Revista de Estudios Políticos* número 73, pàgines 7-34. Madrid, 1991.

9 FONT, J. i MONTERO, J. R., «El voto dual en Cataluña: Lealtad i transferencia de votos en las elecciones autonómicas» *Revista de Estudios Políticos* número 73, pàgines 7-34. Madrid, 1991.

10 ENELOW, J. M. i HINICH, M. J., *The Spatial Theory of Voting. An Introduction*. Cambridge University Press. Cambridge, 1984.

11 COLOMER, J. M. i PADRÓ-SOLANET, A., «Espacio político-ideológico y temas de campaña. El ejemplo de las elecciones autonómicas de Cataluña de 1992» *Revista de Estudios Políticos* número 78, pàgines 131-159. Madrid, 1992.

Comparant les dades actuals amb les del període 1982-1993 trobem que, mentre que el vot dual s'accentua, hi ha una certa disminució de l'abstencionisme diferencial

al Congrés i al Parlament. No obstant això, una simulació realitzada amb dades de 1989 i 1992 sembla indicar que la dimensió esquerra-dreta té un pes entre doble i triple que la nacional en les eleccions al Congrés, mentre que només és el doble en les eleccions al Parlament.¹²

Contrastació empírica de les hipòtesis causals dels comportaments duals

En aquest apartat s'utilitzen dades d'enquesta¹³ per contrastar la persistència de comportaments duals a Catalunya en el període recent i les hipòtesis explicatives d'aquest fet. El record de vot en les eleccions al Congrés i al Parlament més properes manifestat pels enquestats ha permès identificar els votants duals i els abstencionistes diferencials. S'ha definit com a votant dual el ciutadà que manifesta haver votat per un partit d'àmbit estatal en les eleccions al Congrés de 2004 (PP, PSC o ICV-EUiA) i per un partit d'àmbit català en les eleccions al Parlament de 2006 (CiU o Esquerra). S'ha definit com a abstencionista diferencial el ciutadà que manifesta haver votat un partit d'àmbit estatal en les eleccions de 2004, però que

es va abstenir en les de 2006. Com a resultat s'han identificat 157 votants duals (7,9%) i 61 abstencionistes diferencials (3,1%) en la mostra. Comparant aquestes dades amb les del període 1982-1993,¹⁴ trobem que, mentre el vot dual sembla mantenir-se o fins i tot augmentar, hi ha hagut una certa disminució de l'abstencionisme diferencial en els darrers anys.

A continuació, prenent el vot dual i l'abstenció diferencial com a variables dependents, s'han considerat un conjunt de variables explicatives que permetin contrastar les hipòtesis explicitades en l'apartat anterior:

- Manca d'identificació amb les institucions i la realitat catalanes: la identificació nacional subjectiva –mesurada en una escala de cinc punts que va des del sentiment 1 «únicament espanyol» als 5 «únicament català»–, el lloc de naixement i lloc de naixement dels pares, llengua habitual a casa, grau de coneixement del català i canal de televisió que mira habitualment.
- Manca d'oferta política: els electors no tenen simpatia per cap partit o bé consideren que cap partit és proper a les seves idees.
- Teoria de les eleccions de segon ordre: els electors que consideren que les eleccions al Parlament de Ca-

12 RIBA, C., *Vot dual i abstenció diferencial. Tres aproximacions a l'estudi del comportament electoral a Catalunya (1982-1993)*. Tesis doctoral. UAB. Bellaterra, 1995.

13 Les dades són del Sondeig d'opinió Catalunya 2007 de l'ICPS, de novembre de 2007, en el què varen ser consultats 2.000 electors.

14 RIBA, C., «Voto dual y abstención diferencial: un estudio sobre el comportamiento electoral en Cataluña» *Revista Española de Investigaciones Sociológicas* número 91, pàgines 59-88. Madrid, 2000.

Els votants duals estan situats entre l'espai polític del PSC i el de CIU. Si es té en compte que a les eleccions al Congrés domina l'eix ideològic i a les catalanes el nacional, s'entén el canvi de vot

talunya són de segon ordre a partir d'una pregunta sobre quines són les eleccions més importants.

- Canvi de l'arena política: a partir de les preguntes sobre qui defensa millor els interessos dels espanyols i dels catalans. Permet diferenciar els individus que consideren que els partits d'àmbit estatal són els que millor defensen els interessos dels espanyols i dels catalans dels que creuen que els partits d'àmbit estatal són els que millor defensen els interessos dels espanyols i els partits d'àmbit català, els dels catalans.
- Bidimensionalitat de l'espai polític català: la posició ideològica i el sentiment de pertinença, així com la proximitat a la qual perceben els partits.
- Conveniència de repartir el poder: no es disposa de variables que permetin contrastar aquesta hipòtesi. No obstant això, aquesta sembla haver perdut suport en els darrers anys, atès que des de 2004 el Govern de l'Estat i el de la Generalitat són en mans del PSOE i d'una coalició encapçalada pel PSC, respectivament.

Finalment, cal destacar que s'han introduït en l'anàlisi altres variables sòcioestructurals i polítiques que la literatura ha mostrat que estan relacionades amb la participació electoral i l'orientació del vot.

En primer lloc, s'ha realitzat una anàlisi bivariant per observar la presència de relacions significatives entre cada una de les variables explicatives i el vot dual i l'abstenció

diferencial. La taula 2, que presenta el signe positiu o negatiu del efectes estadísticament significatius ($\alpha=0,05$), permet comprovar que els efectes observats concorden amb les hipòtesis establertes.¹⁵ A continuació s'han estimat uns models multivariants de regressió logística en què la probabilitat de realitzar un vot dual o bé de fer una abstenció diferencial es pot predir a partir del conjunt de les variables de la taula 2.

Cal indicar que les elevades correlacions entre algunes de les variables explicatives n'han impossibilitat la incorporació simultània en un model multivariant. Per solucionar-ho s'ha optat per construir dues noves variables. En primer lloc, l'Índex de catalanitat¹⁶ està configurat per les variables de naixement de l'entrevistat i dels seus dos pares a Catalunya, el català com a llengua habitual a casa –o bé el català i el castellà–, el grau de coneixement del català i el canal de televisió que mira habitualment és TVC o C33. Com més elevat és el valor de l'índex de catalanitat, més arrelat està l'individu a Catalunya. La segona variable introduïda és l'Índex d'eficàcia política, la qual agrupa les variables que habitualment s'utilitzen com a indicadores del sentiment d'eficàcia política –«els partits només serveixen per a dividir a la gent»; «les eleccions no serveixen per a res, segueixen manant els de sempre»;

¹⁵ Cal indicar que l'escàs nombre d'abstencionistes diferencials que hi ha a la mostra pot ser el causant que poques de les variables considerades mostrin una relació significativa amb l'abstenció diferencial.

Els abstencionistes diferencials tenen un sentiment menys catalanista, fet que els predispesa a l'abstenció a les eleccions al Parlament, on es parla principalment de temes catalans

TAULA 2. ASSOCIACIONS BIVARIADES DE LES VARIABLES AMB ELS COMPORTAMENTS DUALS

	Vot dual	Abstenció diferencial
Variables que permeten contrastar les hipòtesis		
S'identifica només com a català o més català que espanyol	+	
S'identifica només com a espanyol o més espanyol que català	-	
Ha nascut a Catalunya	+	
Els dos pares han nascut fora de Catalunya	-	
La llengua habitual a casa és el català o bé el català i el castellà	+	
Grau de coneixement del català	+	
Mira habitualment els canals de televisió catalana TVC o C33	+	-
No se sent proper ni té simpatia per cap partit	-	
Les eleccions al Parlament són de segon ordre	-	+
Els partits d'àmbit estatal són els que millor defensen els interessos dels espanyols i dels catalans	-	
Els partits d'àmbit estatal són els que millor defensen els interessos dels espanyols i els d'àmbit català, els dels catalans	+	
Variables de control socioestructurals		
Edat (1 "18-24"; 2 "25-34" 3 "35-50" 4 "51 i més")	+	
És catòlic practicant	+	
Variables de control polítiques		
S'interessa bastant o molt per la política		-
Està molt satisfet amb el funcionament de la nostra democràcia	-	
Els partits només serveixen per dividir la gent	-	
Les eleccions no serveixen per a res, continuen manant els de sempre	-	
Els polítics es critiquen molt entre ells, però en realitat són tots iguals	-	+

Font: Elaboració pròpia

El 79% del vot dual correspon a votants del PSC a les eleccions al Congrés que es decanten per CiU o Esquerra a les eleccions del Parlament

TAULA 3. EFECTES INDEPENDENTS DE LES VARIABLES EXPLICATIVES EN ELS COMPORTAMENTS DUALS

	Vot dual	Abstenció diferencial
Variables que permeten contrastar les hipòtesis		
Les eleccions al Parlament són de segon ordre	-	+
Els partits d'àmbit estatal són els que millor defensen els interessos dels espanyols i dels catalans	-	
Els partits d'àmbit estatal són els que millor defensen els interessos dels espanyols i els d'àmbit català, els dels catalans	+	
No mira habitualment els canals de televisió catalana TVC o C33		+
La llengua habitual a casa és el català o bé el català i el castellà	+	
Grau de coneixement del català	+	
Mira habitualment els canals de televisió catalana TVC o C33	+	-
Variables de control polítiques		
Edat	+	
Està molt satisfet amb el funcionament de la nostra democràcia	-	
Índex d'eficàcia política	+	
Els polítics es critiquen molt entre ells, però en realitat són tots iguals	-	

Font: Elaboració pròpia

i «els polítics es critiquen molt entre ells, però en realitat són tots iguals»-. S'ha definit la variable de tal manera que, com més elevat és el valor de l'índex, més elevat és el sentiment d'eficàcia política.¹⁶

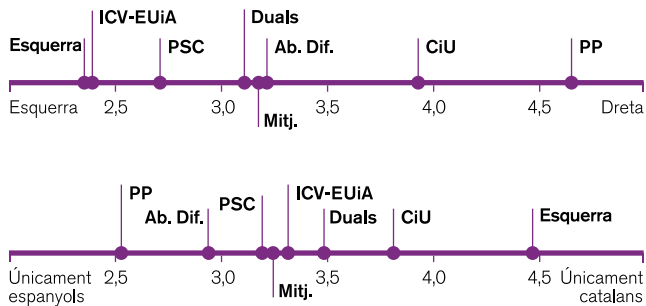
La taula 3 presenta els signes dels efectes independents de les variables que han resultat ser significatives en la predicció dels comportaments duals. Tant la taula 2 com la taula 3 s'estructuren de manera que primer es presenten les variables que permeten contrastar les hipòtesis plantejades i després les variables de control.

Tal com es pot observar, algunes de les variables que

¹⁶ En cada cas, l'índex és la primera component principal del conjunt de variables que agrupa.

En el cas d'Esquerra, destaca l'augment de votants duals que donen suport al PSC a nivell estatal i opten pel partit independentista a les eleccions catalanes

GRÀFIC 1. POSICIÓ IDEOLÒGICA I IDENTIFICACIÓ NACIONAL DELS VOTANTS DE CADA PARTIT I DELS ELECTORS AMB COMPORTAMENTS DUALS



Font: Elaboració pròpia

en la taula 2 apareixien com a relacionades amb els comportaments duals, han desaparegut en els models de predicció del vot dual i de l'abstenció diferencial de la taula 3. Això no vol dir que no tinguin incidència, sinó que el seu efecte ja queda capturat per alguna de les altres variables i, per tant, no aporten nova informació al model.

Pel que fa a la hipòtesi sobre la bidimensionalitat de l'espai polític català i el canvi de ponderació de les dues dimensions en funció del tipus de convocatòria electoral per a explicar el vot dual, ja s'ha indicat que no es disposa de dades que permetin contrastar-la adequadament. Però sí que és possible aproximar-s'hi observant la posició ideològica i el sentiment nacional dels votants de cada partit i dels electors amb comportaments duals. Les mitjanes d'autoubicació en les dues dimensions estan reproduïdes en la taula 4 i representades en el gràfic 1.

D'aquesta manera, els gràfics mostren com els electors amb comportaments duals són electors amb posicions ideològiques de centre-esquerra, posició que coincideix amb la de la mitjana de l'electorat. En canvi, aquests mateixos electors declaren un sentiment d'identificació nacional diferent de la mitjana. Concretament, els votants duals se senten més catalans i els abstencionistes diferencials s'hi senten menys que la mitjana. Aquest posicionament més i menys catalanista és el que probablement porta als corresponents electors a adoptar comportaments diferenciats en les eleccions al Parlament de Catalunya, és a dir, a fer un vot dual o un abstencionisme diferencial.

L'estudi constata les hipòtesis de la manca d'identificació amb les institucions catalanes i la teoria de les eleccions de segon ordre com a causes de l'abstenció diferencial

La posició mitjana dels votants duals en els dos eixos, en una posició intermèdia entre la dels votants del PSC i CIU, justifica que aquests ciutadans es decantin pel PSC en les eleccions al Congrés, en què la dimensió ideològica és la que té més pes en la decisió i, en canvi, votin per CiU en les eleccions al Parlament, en què els aspectes vinculats a temes catalans són més presents. Evidentment, no tots els votants duals estan propers a la mitjana. N'hi ha alguns en posicions bastant més catalanistes, per als quals, probablement, el vot més lògic a les eleccions al Parlament és Esquerra en comptes de CiU. I també n'hi ha d'altres que tenen posicions més dretanes, per als quals el vot dual més lògic és el de votar el PP a les eleccions al Congrés i CiU a les eleccions al Parlament. Però, en qualsevol cas, el vot dual majoritari és el que alterna el seu vot entre PSC al Congrés i CiU al Parlament. Els abstencionistes diferencials, en canvi, tenen un sentiment bastant menys catalanista que el conjunt de l'electorat. La seva mitjana en l'eix nacional se situa entre la mitjana dels votants del PP i la dels del PSC. Aquest sentiment més espanyolista que el de la majoria els predispone a l'abstenció en les eleccions al Parlament, en què es parla principalment de temes catalans.

En nombre de votants, el partit que surt més perjudicat pel comportament dual és el PSC, tot i que en percentatge ho és més el PP a causa del menor volum de vot que obté (taula 5). Aquest fet queda palès en la taula 6, que mostra la tipologia de votants duals entre 2004 i 2006 observada en

TAULA 4. MITJANES D'AUTOUBICACIÓ IDEOLÒGICA I NACIONAL

	Escala esquerra-dreta 1 Extrema esquerra 4 Centre 7 Extrema dreta	Escala d'identificació nacional 1 Únicament espanyol 3 Tant espanyol com català 5 Únicament català
Votants del PP	4,66	2,53
Votants de CiU	3,94	3,81
Votants d'Esquerra	2,34	4,48
Votants del PSC	2,71	3,20
Votants d'ICV-EUiA	2,36	3,32
Votants duals	3,12	3,49
Abstencionistes Diferencials	3,22	2,94
Tots els electors	3,18	3,24

Font: Elaboració pròpia. En negreta, les mitjanes significativament diferents de les del conjunt "tots els electors" (nivell de significació = 0,05)

Les dades mostren el canvi d'arena electoral com a causa del vot dual: veuen els partits estatals com els més útils al Congrés i els d'àmbit català eficaços al Parlament

TAULA 5. COMPORTAMENT DUAL DELS PARTITS D'ÀMBIT ESTATAL A LES ELECCIONS AL CONGRÉS DELS DIPUTATS DE 2004 (%)

	Record de vot Congrés dels Diputats de 2004			Tots els electors
	PP	PSC	ICV-EUiA	
Vot dual	25,5	19,1	7,6	7,9
Abstenció diferencial	7,2	5,9	7,7	3,1
Comportament dual	32,7	25,0	15,3	11,0
(N)	111	648	80	2000

Font: Font: Elaboració pròpia. En negreta, els percentatges significativament diferents de la mitjana global

les dades de la mostra analitzada. Les dues primeres columnes indiquen que el 79% del vot dual correspon a votants del PSC en les eleccions al Congrés que es decanten per CiU o Esquerra en les eleccions al Parlament.

Finalment, un altre element que cal posar de manifest és la transformació del comportament dual de l'electorat d'Esquerra al llarg de la darrera dècada. En aquest sentit, en l'estudi anterior apuntàvem que Esquerra patia una tercera tipologia de comportament dual: l'abstenció diferencial inversa.¹⁷ Aquest comportament dual ve marcat per l'abstenció d'alguns electors a les eleccions al Congrés dels Diputats, els quals passen a votar Esquerra a les eleccions al Parlament de Catalunya. A aquesta dinàmica històrica cal sumar-hi la creixent aparició de votants duals que donen suport al PSC a nivell estatal i que opten per votar Esquerra a les eleccions catalanes. Tal com es pot veure a la taula 6, aquesta és la segona opció entre els votants duals.

Conclusions

La primera conclusió important que es deriva de l'anàlisi és que el comportament dual segueix present a Catalunya, tot i que la magnitud de l'abstencionisme diferencial

¹⁷ RIBA, C., «Voto dual y abstención diferencial: un estudio sobre el comportamiento electoral en Cataluña» *Revista Española de Investigaciones Sociológicas* número 91, pàgina 32. Madrid, 2000.

Els votants duals tenen més de 50 anys, se senten més catalans que la mitjana, tenen un sentiment d'eficàcia política elevat i creuen que les eleccions més importants són les del Parlament

TAULA 6. TIPOLOGIA DE VOTANTS DUALS (CONGRÉS DELS DIPUTATS 2004 – PARLAMENT DE CATALUNYA 2006) (%)

	PSC → CiU	PSC → Esquerra	PP → CiU	ICV-EUiA → Esquerra	ICV-EUiA → CiU	Total
Nombre de votants duals	71	53	27	4	2	157
Percentatge del vot dual	45,2	33,8	17,2	2,5	1,3	100,0

Font: Font: Elaboració pròpia.

sembla haver disminuït respecte el de deu anys enrere.

Pel que fa a les causes de l'abstenció diferencial, els resultats donen suport a la hipòtesi d'una certa manca d'identificació amb les institucions catalanes i a la hipòtesi de les eleccions de segon ordre: els ciutadans que no miren habitualment els canals de televisió catalans i aquells que opinen que les eleccions al Parlament de Catalunya són de segon ordre tenen més probabilitat de fer una abstenció diferencial que la resta. En canvi, no s'han trobat evidències a favor de la hipòtesi de la manca d'oferta política, atès que el fet de no sentir-se proper o no tenir simpatia per cap partit no ha resultat ser un factor significatiu.

Pel que fa a les hipòtesis sobre les causes del vot dual, les dades confirmen plenament la del canvi d'arena electoral. Els ciutadans que opinen que els partits estatals són els que millor defensen els interessos tant d'espanyols com de catalans, són menys proclius al vot dual que

la resta, mentre que els que opinen que els partits estatals defensen bé els interessos espanyols, però que són els partits d'àmbit català els que millor defensen els interessos dels catalans, tenen moltes més probabilitats de realitzar un vot dual.

Els votants duals són ciutadans grans, de més de 50 anys, se senten més catalans que la mitjana, tant ells com els seus pares han nascut a Catalunya, saben escriure en català i aquesta és la llengua que usen habitualment a casa, acostumen a mirar els canals de televisió catalana, tenen un sentiment d'eficàcia política bastant elevat i creuen que les eleccions més importants són les del Parlament de Catalunya.

Els abstencionistes diferencials, en canvi, són més joves, amb sentiments més espanyols que la mitjana, han nascut a Catalunya però els seus pares no, saben escriure en català però a casa parlen habitualment en castellà, acostumen a mirar els canals de televisió estatals, tenen

Els abstencionistes diferencials són joves que se senten més espanyols que la mitjana, tenen un baix sentiment d'eficàcia política i creuen que les eleccions més importants són les del Congrés

un sentiment d'eficàcia política relativament baix —«les eleccions no serveixen per a res», «els polítics són tots iguals...»— i creuen que les eleccions més importants són les del Congrés dels Diputats.

En definitiva, aquest estudi permet concloure que, tot i la victòria en les eleccions al Parlament català de 1999 i de 2003 de la coalició formada al voltant del partit dels socialistes i del canvi de govern de la Generalitat que aquest fet ha propiciat, el fenomen del comportament dual continua present a Catalunya i continua afectant bàsicament els electors que voten el PSC en les eleccions al Congrés, molts dels quals passen a votar CiU o Esquerra en les eleccions al Parlament o bé s'hi abstenen. |

+ INFO

Fonts

- ▣ **MINISTERIO DEL INTERIOR**, *Resultats de les eleccions al Parlament de Catalunya 2003 i 2006 i de les del Congrés dels Diputats 2004 i 2008*.
- ▣ **ICPS**, *Sondeig d'opinió Catalunya 2007*. Novembre de 2007.

Articles

- COLOMER, J. M.**, «El equilibrio político inducido estructuralmente» *Revista de Estudios Constitucionales* número 8, pàgines 27-38. Madrid, 1991.
- COLOMER, J. M.** i **PADRÓ-SOLANET, A.**, «Espacio político-ideológico y temas de campaña. El ejemplo de las elecciones autonómicas de Cataluña de 1992» *Revista de Estudios Políticos* número 78, pàgines 131-159. Madrid, 1992.
- FONT, J.** i **MONTERO, J. R.**, «El voto dual en Cataluña: Lealtad i transferencia de votos en las elecciones autonómicas» *Revista de Estudios Políticos* número 73, pàgines 7-34. Madrid, 1991.
- REIF, K.** i **SCHMITT H.**, «Nueve elecciones nacionales de rango secundario: Un marco conceptual para el análisis de los resultados de las elecciones para el Parlamento Europeo» *Revista de Estudios Políticos* número 16, pàgines 7-58. Madrid, 1980.

RIBA, C., «Voto dual y abstención diferencial: un estudio sobre el comportamiento electoral en Cataluña» *Revista Española de Investigaciones Sociológicas* número 91, pàgines 59-88. Madrid, 2000.

Llibres

CANALS, R. M., **PALLARÈS, F.** i **VIRÓS, R.**, «Els eixos de competència electoral» en **EQUIP DE SOCIOLOGIA ELECTORAL** (ed.): *L'electorat català a les eleccions autonòmiques de 1988: Opinions, Actituds i Comportaments. Estudis Electorals 10*. Pàgines 151-182. Publicacions de la Fundació Jaume Bofill. Barcelona, 1991.

COLOMER, J. M.; **PADRÓ-SOLANET, A.** i **RIBA, C.**, *Factors de l'abstenció electoral a Rubí*. Mimeo. Barcelona, 1993.

CONTRERAS, J., **FONT, J.** i **RICO, G.**, *L'abstenció en les eleccions al Parlament de Catalunya*. Mediterrània Col·lecció Polítiques número 23. Barcelona, 1998.


ENELow, J. M. i **HINICH, M. J.**, *The Spatial Theory of Voting. An Introduction*. Cambridge University Press. Cambridge, 1984.

FONT, J. i **VIRÓS, R.**, «Catalan Electoral Abstention: What, When, Who, Why, What If» Treball presentat al workshop «Electoral abstention in Europe», organitzat per l'*Institut de Ciències polítiques i Socials*. Barcelona, 1993.

RIBA, C., *Vot dual i abstenció diferencial. Tres aproximacions a l'estudi del comportament electoral a Catalunya (1982-1993)*. Tesis doctoral. UAB. Bellaterra, 1995.

Enllaços

 **Institut de Ciències Polítiques i Socials**
www.icps.cat

 **Ministeri de l'Interior**
www.mir.es