

ELS DARRERS JACIMENTS ARQUEOLÒGICS DESCOBERTS A PREMIÀ. UNA APORTACIÓ A L'INVENTARI ARQUEOLÒGIC DE PREMIÀ DE DALT I PREMIÀ DE MAR (EL MARESME)

INTRODUCCIÓ.

Aquest treball aplega una sèrie de jaciments arqueològics majoritàriament inèdits, pertanyents als municipis de Premià de Mar i de Premià de Dalt (Fig. 1). Val a dir que alguns d'ells han estat esmentats en llocs de caire divulgatiu, com ara la guia turística de Premià de Mar, o fins i tot publicats en alguna revista local, com és el cas per exemple del *Full Informatiu* dels socis de l'Associació d'Estudis Científics i Culturals (AECC) de Premià de Mar o la revista *L'Opinió*, de Premià de Dalt. Uns i altres tipus de publicació tenen l'inconvenient de presentar les diferents troballes deslligades les unes de les altres, moltes vegades en forma de noticiari arqueològic, a més d'una difusió limitada. Així, hem optat per agrupar tots aquests nous jaciments –i també aquells ja coneguts que presenten novetats– en un article de conjunt.

Molts dels nous establiments arqueològics documentats tenen una importància relativa, i han estat majoritàriament evidenciats només superficialment. De tota manera, tots ells són indicatius de la presència de poblament antic en la nostra comarca, i cal valorar-los més pensant en un futur estudi de territori que no pas en el pes específic –sempre relatiu– que cadascun d'ells pugui tenir *per se*.

Un altre dels motius de realitzar aquest treball és tenir al dia l'inventari arqueològic de la zona, ja que com hom sap aquests tipus de llistats envelleixen aviat, més ràpidament encara si en una àrea geogràfica concreta hi ha algun grup d'estudiosos que va recollint mica en mica totes i cadascuna de les dades al seu abast. A banda dels obvis avantatges que això té a nivell científic, també cal contemplar que, potser en un futur, els ajuntaments tinguin molt més en compte que en l'actualitat l'existència de jaciments arqueològics a l'hora de concedir llicències d'obres (públiques i privades), tal i com es fa amb la qüestió de l'impacte ambiental, i que aquestes es vegin condicionades a prospeccions prèvies, seguiment de màquines, etc., per part dels professionals de l'Arqueologia, segons si les expectatives d'efectuar-hi una troballa arqueològica són més o menys importants. No cal dir que, en qualsevol dels casos, l'existència d'un inventari posat al dia seria de gran valor.

Per evitar d'allargar-nos excessivament amb farragoses descripcions de materials, hem optat per un resum de les diferents troballes dutes a terme, així com també pel que fa a la seva data i circumstàncies, si és que aquestes es coneixen. Atès que en la majoria dels casos es tracta d'evidències recollides a l'atzar, les cronologies que proposem cal contemplar-les amb molta prudència.

Si no s'indica el contrari, els materials arqueològics referenciats es troben dipositats en el Museu Municipal d'Estampació Tèxtil (MMETP) de Premià de Mar.

PREMIÀ DE DALT.

1. Serra de Sant Mateu

Segons el llibre de registres del Museu de Vilassar de Dalt (1), amb el número 86 consta una petita destral polimentada de diorita verda com a procedent de la serra de Sant Mateu. La peça es troba en un estat de conservació deficient, ja que en una de les cares està pràcticament escapçada longitudinalment, mentre que en l'altra cara també presenta alguns desperfectes (Fig. 2, núm. 1). Aquesta peça consta com a extreta en excavació, malgrat que n'ignorem el lloc i data exactes d'exhumació.

En el següent número del llibre de registres de l'esmentat museu, el 87, hi consta la troballa, també a la serra de Sant Mateu, d'una ascla de sílex de color gris clar, gairebé transparent, en la qual s'aprecia el bulb de percussió en una de les seves cares (Fig. 2, núm. 2). En aquest cas, però, les indicacions són quelcom més precises, ja que en la superfície de la mateixa peça hi ha escrit a llapis: «San Mateo prop ermita Casanovas» (*sic*).

Datació: Neolític-Bronze. Bibliografia: Coll 1996, pp. 9-10.

2. Turó del Mal Temps

En aquest indret, situat entre els termes de Premià de Dalt i de Teià, tot i que conegut arqueològicament a nivell local, foren recollits superficialment, l'abril de 1996, per part d'un de nosaltres (R. Coll), vuit fragments sense forma en terrissa feta a mà, presumiblement d'arrel prehistòrica, que no presenten cap tipus de tractament identificatiu. Val a dir que en aquest lloc es parla de l'existència d'un dolmen destruït per una pedrera, així com de la troballa de ganivets de sílex, una destral polimentada i terrissa feta a mà ja fa anys. Fins i tot hi ha qui esmenta l'existència d'habitacions ibèriques disperses (2). També consta que allà es fabricà moneda falsa en el s. XIX.

Datació: Neolític-Bronze. Bibliografia: E. 1964, p. 2; Estrada 1969, núm. 177; Homs 1982, sense paginar; la troballa de 1996, inèdita.

3. Prop del Turó del Mal Temps

En el camí forestal que va des del turó del Mal Temps a la Cadira del Bisbe, en un dels seus revolts, poden observar-se migrades restes de terrissa feta a mà d'arrel prehistòrica, no gaire diferent tècnicament d'aquella que es constata en el turó del Mal Temps. Concretament, han estat recollits l'abril de 1996 un fragment de vora plana amb impressions pertanyent a una tenalla de tamany mitjà-gran, molt erosionada, així com cinc fragments sense forma, també en terrissa feta a mà, sense cap mena de tractament.

Datació: Neolític-Bronze. Bibliografia: inèdit.

4. Turó del Bon Jesús

Situat entre el turó del Mal Temps i el turó de Sant Mateu, el mes de juny de 1996 pogueren recollir-se superficialment dos fragments sense forma en ceràmica feta a mà, presumiblement prehistòrica, i una làmina de quars sense retocs, segurament de formació natural.

Datació: Neolític-Bronze. Bibliografia: inèdit.

5. Torrent de la Murtra / Roca de Cavall

En aquest petit torrent de muntanya, per sota de la formació natural granítica coneguda com a Roca de Cavall, entre els termes municipals de Premià de Dalt i Teià, el senyor Joan Gómez pogué recollir, el 4 d'abril de 1982, una petita punta en sílex blanc, amb algunes taques melades, que presenta bulb de percussió i algun retoc en la seva cara posterior, que marquen encara més la punta (Fig. 2, núm. 7). Sembla ser que anys enrera, en la mateixa Roca de Cavall, el mestre de Teià Cristòfol Ferrer trobà una destrat de pedra polimentada i un sílex, que es troben perduts.

Datació: Neolític-Bronze. Bibliografia: Gómez 1975, p. 10; Álvarez 1978, p. 8; Álvarez 1980, p. 22; Coll i Montlló 1988, pp. 8-9.

6. Sot de la Molinera

Lloc situat en la zona de Sant Mateu, proper ja al terme de Vilassar de Dalt. Procedents d'aquest indret, estan dipositades en el MMETP dues destrats de basalt trobades pel senyor Joan Gómez, una d'elles el 4 d'abril de 1982 i l'altra en data ignorada. La primera, escapçada per la part superior i quelcom erosionada amb diversos esberlats, només conserva visible part del tall en ambdues cares (Fig. 2, núm. 3). En la segona manca completament el tall a causa de trobar-se escapçada per la part inferior, i una de les seves cares és més plana que l'altra (Fig. 2, núm. 4).

Datació: Neolític-Bronze. Bibliografia: inèdit.

7. Prop de Can Trias - Castelldaura

En el marge esquerre del torrent Castells, a l'alçada de can Trias-Castelldaura, fou recollida el març de 1994 una ascla de sílex gris procedent de nucli, en la qual s'observa clarament el bulb de percussió en la part posterior. No presenta cap mena de retoc (Fig. 2, núm. 5).

Datació: Neolític-Bronze. Bibliografia: inèdit.

8. Can Cinto Manent

En aquest indret, situat als afores del poble, prop de la carretera Premià de Dalt-Premià de Mar, fou recollida l'any 1985, per part de J. Gómez, una petita ascla plana de sílex gris, obtinguda probablement de làmina, que no presenta cap retoc (Fig. 2, núm. 6).

Datació: Neolític-Bronze. Bibliografia: inèdit.

9. Camí dels Francesos

En el començament d'aquest camí, situat per damunt del Camí del Mig i per sota l'A-19, foren constatades durant l'any 1989, molt proper al Camí del Mig, diverses restes molt rodades consistents en ceràmica comuna ibèrica i romana, així com un fragment de nansa d'àmfora bètica (Beltrán II o Dr. 7-11?); posteriorment, l'any 1994, en el sector situat entre ca l'Escoda i l'Horta La Suïssa, han estat evidenciades també en superfície un fragment de vora i paret d'àmfora ibèrica i alguns fragments sense forma de vasos ibèrics.

Datació: segles II-I a.C. Bibliografia: Ramírez i Coll 1990, p. 6; la troballa de 1994, inèdita.

10. Terrenys de l'ermita i mas de la Cisa

Amb motiu de comprovar les afirmacions d'alguns estudiosos, segons els quals l'ermita de la Cisa té un origen romà (per exemple, AAVV 1982, p. 86; Bonet 1983, p. 22), es dugué a terme una prospecció visual el dia 23 de gener de 1994 en l'àrea de la Cisa, sobretot en els terrenys inferiors (Mas de la Cisa, Vinya de ca l'Estrany, etc.), que actualment es troben força erosionats com a conseqüència de les diferents activitats antròpiques desenvolupades allí durant segles.

Les àrees on foren documentats testimonis històrics d'algun interès han estat anomenades «sectors» i marcades en el planell corresponent. Atesa la naturalesa d'aquest treball, només esmentarem les restes evidenciades pertanyents a l'edat antiga, deixant allò més modern per a un posterior treball.

- Sector I: situat relativament a prop de l'ermita, a una cinquantena de metres en direcció al terme municipal de Vilassar de Dalt, ha proporcionat un material arqueològic força escadusser, que consisteix en un fragment de ceràmica ibèrica feta a mà i un altre fragment de vas ibèric fet al torn, indeterminable.

- Sector 2: es troba situat a llevant del santuari i del Mas de la Cisa, aproximadament a uns tres-cents metres en direcció a l'anomenat popularment «Camp dels Hermanos» (*sic*). El material arqueològic recuperat ha consistit en dos fragments de terrissa ibèrica feta al torn, dos més fets a mà i dos fragments de ceràmica de cuina ibero-romana.

- Sector 3: es tracta d'un terreny ja proper al límit marcat de can Nolla-Sot del Pi, conegut com Vinya de ca L'Estrany. En aquest lloc els fragments ceràmics recollits són un sense forma d'àmfora púnica ebusitana i tres de terrissa ibero-romana de cuina.

- Sector 4: comprèn els terrenys de conreu situats sota mateix del Mas de la Cisa. Pel que fa al material antic, només es pogué recollir un fragment de paret pertanyent a una àmfora púnica nord-africana.

Per damunt de l'ermita de la Cisa, zona pràcticament edificada en l'actualitat, s'han pogut constatar en superfície un fragment sense forma d'àmfora itàlica del tipus DB i un altre d'àmfora ibèrica, igualment amorf.

Datació: segles II-I a.C. Bibliografia: Coll 1995b.

11. Can Riera

Les troballes les féu entre els anys 1994-1995 en els horts d'aquest mas el seu propietari el senyor Jaume Riera, el qual n'ingressà la majoria en el MMETP el mes de juliol de 1996. El mas consta en la documentació medieval des del s. XIII. Concretament hem de parlar d'un fragment de paret de pàtera amb insinuació de vora, presumiblement forma Lamb. 36, en ceràmica campaniana A tardana, àmfora romana Dressel 1 del tipus DB, àmfora púnica ebusitana –sense atribució morfològica– àmfora romana bètica, àmfora romana laietana, àmfora ibèrica potser originària del País Valencià, àmfora ibèrica local, ceràmica grisa de tipus emporità, terrissa ibèrica (comuna i a mà), *dolium*, *doliolum* i *tegula* (Fig. 3, núms. 9-12). En el mas es conserven tres rodes de molí giratòries. Tot plegat, un conjunt força homogeni i suggerent científicament, si tenim en compte que can Riera es troba situada a uns 200 metres més avall del poblat ibèric de la Cadira del Bisbe.

Datació: segles II-I a.C. Bibliografia: inèdit.

12. Feixa d'En Mus

Lloc situat sota el poblat ibèric de la Cadira del Bisbe en direcció a llevant, gairebé al començament del torrent de can Mus. Els materials foren trobats en superfície per I. Gimferrer l'any 1994. Val a dir que no s'ha prospectat amb exhaustivitat, ja que sabem de l'existència de més restes, que no foren recollides. El que presentem aquí és només una escadussera mostra que consisteix en una peça discoïdal o «fitxa», obtinguda en retallar la paret d'una àmfora ibèrica i dos fragments amorfs, també en terrissa ibèrica comuna. Com el cas de can Riera, és un lloc interessant per trobar-se sota mateix del poblat ibèric de la Cadira del Bisbe. Datació: segles II-I a.C. (?). Bibliografia: inèdit.

13. Turó d'En Pons

Jaciment descobert el 1991 per J. Gómez i J. Montlló, que pogueren recollir prop de l'anomenada «Cabana del Moro» un fragment de paret carenada pertanyent a una àmfora Dressel 1 del tipus DB. L'estiu de 1996, i de forma fortuïta, foren trobats per un de nosaltres –R. Coll– dos fragments de paret pertanyents a sengles vasos ibèrics. El turó d'En Pons domina visualment una àmplia àrea geogràfica, que abarca des del mateix poblat ibèric de la Cadira del Bisbe fins a les planes de Vilassar o quelcom més enllà.

Datació: segles II-I a.C. Bibliografia: inèdit.

14. Turó de Sant Antoni

Situat a llevant de la Cadira del Bisbe, abans d'arribar al nucli de Premià de Dalt, fou descobert com a jaciment el setembre de 1994; s'hi efectuà una recollida superficial de material, ja que s'observà activitat d'excavadors clandestins. Poc més avall d'aquest sector, en direcció SE, són visibles algunes restes constructives que podrien ser antigues. Tot plegat podria tenir relació amb el poblat ibèric de la Cadira del Bisbe, que es troba molt a prop. El material, en línies generals, està rodât, i consisteix en ceràmica feta a mà (una nansa plana), terrissa ibèrica comuna (entre la qual destaca un fragment passat de cuïta), una paret d'àmfora ibèrica i un fragment de paret de *dolium*.

Datació: segles II-I a.C. Bibliografia: inèdit.

15. Terrenys de can Molas

Materials recollits en superfície l'abril de 1995 per J. Reixac, en una de les propietats d'aquest mas, situada al costat dret de la Riereta, justament per sobre de l'A-19, no gaire lluny de can Maneguïns. Les restes consisteixen en un fragment d'àmfora romana itàlica, un altre de paret d'àmfora ibèrica i un de *tegula* plana. També ha estat dipositat en el MMETP un lot de ceràmica grisa (medieval-moderna?), terrissa vidriada, datable entre els segles XVII-XIX, i algunes monedes (s. XIX), que no ha estat estudiat.

Datació: segles II-I a.C. Bibliografia: inèdit.

16. Torre del Pi (ca la Tecla Sala)

En aquest indret es pogué recollir un fragment de llavi, coll i arrencament de nanses pertanyent a una àmfora romana del tipus Dressel 1B, de procedència itàlica (Fig. 3, núm. 13). En el llibre de registres del Museu de Vilassar de Dalt, on es troba dipositada, consta com a àmfora procedent de Premià de Dalt, sense data. En la mateixa peça, escrit a llapis, es llegeix: «Torre del pi. Tecla Sala. Premia de Dalt».

Datació: segle I a.C. Bibliografia: Coll 1996, p. 10.

17. Finca d'En Pepe

Terrenys situats entre els termes de Premià de Dalt i de Teià, poc més amunt del camí antic de Teià i de l'A-19. El material recollit fou donat al senyor Joan Gómez a començaments dels anys vuitanta, el qual el diposità al MMETP i n'efectuà una inspecció visual, adonant-se de l'existència de més restes reaprofitades en diversos marges de la finca, sobretot de tipus constructiu. El que s'ha pogut estudiar és una vora d'àmfora romana greco-itàlica tardana (Fig. 3, núm. 14), un fragment amorf d'àmfora romana laietana, àmfora ibèrica (una vora, un fragment de pivot i dos fragments de paret), terrissa ibèrica comuna, ceràmica romana de cuina, una vora de *doliolum*, dos taps d'àmfora (un d'ells obtingut retallant la paret d'un *dolium* i l'altre a partir d'una *tegula*), una peça discoïdal amb forat central (obtinguda retallant la paret d'un *dolium*), un fragment de canal d'aigua feta de terrissa (amb calç adherida internament), un gran fragment d'acròtera en argila que presenta estampada la petjada d'un gos feta abans de coure la peça (Fig. 3, núm. 15), *tegulae*, un fragment d'*opus signinum*, un altre d'*opus caementicium*, estuc i un fragment de pedra de Montjuïc treballada, de funcionalitat desconeguda atès el poc que en resta. També hi ha un lot de terrisses modernes, algunes d'elles vidriades (ss. XVIII-XX), no estudiat. Tot plegat és força indicatiu de l'existència d'un establiment rural romà en aquest indret.

Datació: segles II a.C.-I d.C. Bibliografia: inèdit.

18. Can Baeza

En aquesta propietat, que està situada a uns 100 metres per damunt del Camí del Mig, molt propera al polígon industrial Buvisa, poguérem recollir el mes de juliol de 1996 un petit lot de terrissa en general molt rodat i esmicolat, que consistia fonamentalment en terrissa comuna ibèrica, àmfora romana (bètica?), terrissa romana comuna i de cuina, un sol fragment de T.S. Sud-gal·lica de forma indeterminable i algunes restes constructives, com ara *tegulae*.

Datació: segles I a.C.-I d.C. Bibliografia: inèdit.

19. Sota Corma - Camí del Mig

Es troba a pocs metres per sota d'un lloc arqueològicament ja conegut (Olesti 1995, p. 422, amb bibliografia anterior). Fou aquí on el senyor J. Calvís, durant unes obres el gener-febrer de 1995, pogué recollir el lot de material arqueològic que tot seguit esmentarem i que fou lliurat al MMETP. Avisat un de nosaltres per a la recollida, ràpidament es va fer palesa la inexistència de restes constructives, per la qual cosa no descartem que aquests materials puguin haver format part d'un abocador. Fonamentalment consisteixen en àmfora romana del tipus Pascual 1, alguna amb grafit fet abans de coure (Fig. 4, núms. 16-18), tot i que també n'hi ha d'itàlica (un sol fragment sense forma, del tipus DB), ceràmica comuna i de cuina romana (molt trinxada), ibèrica (més rodada que la resta de materials, potser significativament) i quelcom de material constructiu (*tegulae* i *imbrices*).

Datació: segle I a.C.-I d.C. Bibliografia: inèdit.

20. Camí Vell de Teià

Troballa efectuada per P. Casasola a començaments dels anys vuitanta, molt a prop del jaciment de Les Pèrgoles. Es tracta d'alguns fragments d'àmfora romana (laietana i potser bètica), i d'un fragment de paret que pertany a una tenalla de mida mitjana-gran, igualment romana i d'elaboració local.

Datació: segles I a.C.-I d.C. Bibliografia: inèdit.

21. Avinguda Catalunya

En una extracció de terres de 8 per 8 metres de superfície, destinada a unes obres que es realitzaven en el sector del Sot del Pi, el senyor Adolfo Sánchez pogué recollir, a finals de 1995, material romà que es trobava en un solar de l'avinguda Catalunya, entre els carrers Penedès i Conca de Tremp. L'esmentat senyor comentà també haver vist un paviment de terra batuda a uns 2,5 metres de fondària.

Els materials foren lliurats al senyor J. Calvís, que els lliurà al MMETP. Es tracta d'un pivot d'àmfora ibèrica, un sol fragment de terrissa ibèrica feta a mà, àmfora romana laietana del tipus Pascual 1, diversos trossos de *dolia* (un dels quals presenta tres forats de reparació amb dues grapes de plom encara *in situ*), un fragment de vora i paret de *doliolum*, un fragment de la part inferior d'una mola rotatòria feta en pedra conglomerada, *tegulae*, dos fragments de rajol i quelcom d'*opus caementicium*.

Datació: segles I a.C.-I d.C. Bibliografia: inèdit.

22. Torrent Castells - carrer Pompeu Fabra

En aquest solar, que fa cantonada amb el carrer Pompeu Fabra i el torrent Castells i que es troba situat poc més avall del nucli de la Pixotella, es pogué recollir en superfície, el mes d'abril de 1996, un petit lot de materials força rodats, consistents en un fragment de vora amb graó per a la tapadora pertanyent a una gerra ibero-romana (Fig. 4, núm. 19), un fragment sense forma d'àmfora púnica ebusitana, quelcom de terrissa ibèrica (a torn i a mà) i dos fragments constructius d'atribució dubtosa (*tegulae?*).

Datació: segles I a.C.-I d.C. Bibliografia: inèdit.

23. Camí de can Maneguins - can Martí

En aquest camí rural –que condueix als masos de can Maneguins i can Martí, que ahora comunica la carretera de Premià de Dalt-Premià de Mar amb la riera de Premià, i que es troba per sobre i ahora paral·lel a l'A-19–, el senyor P. Casasola documentà un petit lot de material en superfície, l'1 de gener de 1980, que consistia en diversos fragments sense forma d'àmfora romana itàlica i laietana, així com terrissa ibèrica comuna.

Datació: segles I a.C.-I d.C. Bibliografia: inèdit.

24. Camí sota Corma

En aquest camí rural, envoltat d'hivernacles, situat per sota del Camí del Mig i que va *grosso modo* paral·lel a aquest, fou recollit superficialment el mes de maig de 1992 un lot de materials molt rodats i gairebé sempre amorfs, que podrien indicar l'existència d'un establiment romà. Tot plegat consisteix en àmfora romana (itàlica del tipus DB, bètica i local), terrissa ibèrica (àmfora i comuna), terrissa romana (comuna local i de cuina), així com *opus signinum*, *imbrices* i *tegulae* pel que fa a les restes constructives.

Datació: segles I a.C-I d.C. Bibliografia: inèdit.

25. Polisportiu

D'aquest indret han estat recollits dos lots de material arqueològic. El primer fou l'any 1946 per part del senyor Pere Màrtir Galceran, de Vilassar de Dalt, que el guarda en una col·lecció privada. El segon, per F. Cazorla i R. Coll l'abril de 1996. El lot del senyor Galceran consisteix en ceràmica ibèrica feta a mà (una nansa i una petita vora), ibèrica feta al torn (sense forma), *Terra Sigillata* sudgàl·lica (un fragment de paret de bol Drag. 29), *Terra Sigillata* hispànica (un perfil gairebé sencer de bol Drag. 37 decorat i diversos fragments sense forma, també decorats) (Fig. 4, núm. 23), *Terra Sigillata* africana A (amb un fragment de pàtera Lamb. 4/36 A/Hayes 3B –Fig. 4, núm. 22– i un altre del tipus Lamb. 9A2), terrissa comuna romana africana (cassoles Lamb. 23A o Hayes 23B –Fig. 4, núm. 20– i Hayes 197, plats-tapadora tipus Hayes 196 –Fig. 4, núm. 21– i un fragment de paret d'olla del tipus Hayes 199), així com també terrissa comuna romana de producció local, entre la qual destaca una vora de gerra amb broc del tipus Vegas 39. El lot recollit el 1996 consisteix fonamentalment en àmfora ibèrica, ceràmica ibèrica (a torn i a mà), T.S. sud-gàl·lica, àmfora romana itàlica, ceràmica comuna romana local, africana (tipus Lamb. 10/Hayes 23), romana de cuina i *tegulae*, tot força rodat.

Datació: ss. I a.C.-III d.C. Bibliografia: inèdit.

26. A 200 metres de l'autopista

Aquest lot de materials fou recollit per P. Casasola el 16 de juny de 1979, en un camp que es troba per damunt de l'A-19, situat entre la riera de Premià i la carretera Premià de Mar-Vilassar de Dalt, proper als jaciments del Sot del Pi i del Puig de Pedra. Consisteix en un fragment de fons molt rodat que pertany a un vas sud-gàl·lic, un fragment sense forma d'àmfora púnica ebusitana, un altre d'àmfora romana itàlica del tipus DB, diversos testimonis de terrissa ibèrica (entre els quals destaca una nansa de *kylix* o *skyphos*), ceràmica comuna romana africana (amb dues vores de plat-tapadora del tipus Hayes 196 –Fig. 5, núms. 24 i 25–), terrissa comuna romana i de cuina, així com quelcom de *tegula* i *imbrex*.

Datació: segles I a.C.-II d.C. Bibliografia: inèdit.

27. Font de la Pixotella

Aquest migrat testimoni fou recollit per J. Gómez el 4 d'abril de 1982 en la font del barri de la Pixotella o del Remei, en una zona actualment edificada. Es tracta d'una nansa amb acanaladura central longitudinal i arrencament del coll pertanyent a una gran gerra, feta en terrissa romana comuna, molt rodada.

Datació: segle I a.C.-I d.C. (?). Bibliografia: inèdit.

28. Carretera d'Enllaç

Jaciment evidenciat per F. Bayés i R. Coll el 5 de febrer de 1994. Es troba situat en la carretera d'Enllaç, justament per damunt de l'A-19 i sota mateix del Puig de Pedra. Superficialment pogué recollir-se un fragment de terrissa comuna itàlica sense forma, terrissa comuna ibèrica, ceràmica comuna romana de cuina –presumiblement d'olla–, ceràmica comuna romana de producció local i també africana (amb una vora del tipus Lamb. 10A/Hayes 23B), àmfora romana laietana (Pascual 1), un fragment de llàntia de volutes i algunes restes de *tegulae*.

Datació: segles I a.C.-II d.C. (o III?). Bibliografia: inèdit.

29. Can Vilà

En aquest jaciment, ja conegut amb anterioritat (per ex., Coll *et alii* 1993a, p. 163), el mes de maig de 1993, i com a conseqüència de treballs d'urbanització, fou detectada una estructura que fou excavada en règim d'urgència. Els resultats obtinguts han estat, en essència, els que resumim a continuació: en en primer estrat (U.E.-1) era evident una gran barreja de material arqueològic, des de la ceràmica ibèrica fins a la corresponent als segles XIX-XX, així com altres tipus de restes, essent tot força rodat a causa de la remoció dels terrenys en èpoques recents. El segon estrat (U.E.-2) era format per sorres i quelcom d'argila, amb una profunditat mitja de 45 cm. Era en aquest nivell on es documentava l'estructura de pedres que motivà la nostra intervenció, les que restaven d'una antiga paret que possiblement pertanyia a dependències agrícoles de l'antiga vil·la romana de can Vilà: la gran quantitat d'elements constructius que les acompanyaven, com són *tegulae*, *imbrices*, restes d'*opus signinum*, fragments d'*opus caementicium*, així com una ceràmica majoritàriament comuna i grans atuells com ara l'àmfora –del tipus Pascual 1 essencialment– o les *dolia*, ens fan pensar en un tipus d'àrea bàsicament funcional. Només alguns petits fragments de sigil·lata sud-gal·lica i africana del tipus A ens permeten d'afirmar l'existència de vaixel·la de taula. Val a dir que també en aquest estrat s'evidencià una gran quantitat de ceràmica ibèrica. En conjunt, aquest estrat pertany a un nivell plenament romà, tot i que en les seves capes superiors foren recollides ceràmiques més modernes, fonamentalment dels segles XVII i XVIII, que en guanyar profunditat ja no apareixien; si a això sumem el fet del gran rodament que gairebé totes les restes arqueològiques exhumades presenten (com si haguessin estat força remenades),

més el fet que la paret que originàriament hi hagué es trobà absolutament arrasada, hem de concloure que som davant d'uns terrenys conreats durant segles. I han estat precisament aquestes tasques de cultiu les que, al llarg de molts anys, han anat malmetent les restes arqueològiques dipositades en el seu subsòl. El següent nivell (U.E.-3) corresponia al terreny verge, arqueològicament estèril.

Sense relació amb el que acabem de descriure també fou documentada en superfície, de manera fortuïta, una destrala polimentada per abrasió, feta a partir d'una pedra arenisca que presenta unes tonalitats oscil·lants entre el rosa salmó i el beige segons les zones. Es troba trencada per la part inferior, mancant-li per tant la part corresponent al tall, així com també per la part superior, de la qual ha saltat un petit resquill en una de les seves cares. Tot i que s'examinà visualment amb molta cura el lloc de la troballa, no s'aconseguí detectar cap més resta que ens pogués orientar sobre algun possible jaciment prehistòric que estigués en consonància amb aquesta troballa.

Datació: darrer terç del s. I a.C.-meitat s. II d.C. Bibliografia: Coll 1993a, pp. 10-11; Coll *et alii* 1993b; Bayés i Coll 1994, pp. 8-9.

30. Prop de ca l'Escoda

En aquest indret, que es troba sota l'A-19 i per damunt del Camí del Mig, en un camp de garrofers, pogué constatar-se en obrir un camí, cap als anys 1979-80, les restes d'un forn, que no han estat investigades. Al seu voltant es troben materials escampats, com ara *tegulae*, *dolia* i ceràmica comuna romana sense forma.

Datació: segles I-II d.C. (?). Bibliografia: inèdit.

31. Can Verboom (o Borbon)

Es tracta d'una casa pairal del s. XVIII, situada sobre l'A-19, entre la carretera Premià de Dalt-Premià de Mar i la riera de Premià. Per notícies facilitades pel senyor Joan Gómez, director del MMETP, sabem de la troballa en superfície a començaments dels anys vuitanta de ceràmiques comunes romanes, dels tipus africana i local, que no foren recollides.

Datació: segles I-III d.C. (?). Bibliografia: inèdit.

32. Puig de Pedra

Es tracta d'un turó molt proper als llocs de Santa Anna-can Nolla. Segons notícies orals del senyor Ventura Rosselló, de Premià de Dalt, en els anys 30 fou localitzada en aquest indret una tomba en àmfora que fou destruïda. Igualment sembla que relativament a prop existia un forn romà, també desaparegut.

Datació: segles II-V/VI d.C. Bibliografia: Coll i Jàrraga (en premsa).

33. Riereta de Premià

Es tracta d'un petit lot de materials arrossegats des de més amunt, recollits en diverses èpoques i que no impliquen *per se* l'existència de cap jaciment concret ja que es troben al llarg del torrent. Totes les peces estan força rodades, i consisteixen en un fragment de vora de gerreta i diversos trossos amorfs, un fragment de paret i nansa d'àmfora ibèrica i part del fons d'una escudella en ceràmica blava catalana.

Datació: segles II-I a.C. (?). Bibliografia: inèdit.

34. Lloc indeterminat

En el llibre de registres del Museu de Vilassar de Dalt, i amb el número 121, hi consta com a procedent de Premià de Dalt –sense especificar-ne, però, ni la data ni cap lloc concret d'exhumació– la part inferior d'un molí rotatori, fet en pedra conglomerada, que es troba força desgastat en la seva base. La seva coloració és diversa, tendent cap a l'amarronat clar (Fig. 5, núm. 26). Atès que presenta alguns paral·lels amb peces similars procedents del poblament ibèric de la Cadira del Bisbe, no seria impossible que la seva procedència fos, precisament, l'esmentat *oppidum* ibèric.

Datació: segles IV-III a.C. (?). Bibliografia: Coll 1996, p. 10.

PREMIÀ DE MAR.

35. Plaça de la Sardana o «Vapor Vell»

En aquest jaciment, que ja havia aportat alguns testimonis d'època ibèrica tardana i romana (Coll i Montlló 1995, pp. 145-157), s'hagué de dur a terme un seguiment de màquines a causa de la construcció d'uns aparcaments entre els mesos de març-juny de 1995. En rebaixar-se fins als 9 metres de fondària, es pogué evidenciar entre les sorres de l'antic torrent materials arrossegats pertanyents a l'època ibero-romana, a l'ibèric ple i a l'època dels Camps d'Urnes-I Edat del Ferro. Atesa l'abundància del material, és probable que el jaciment -o jaciments- originaris no es trobessin gaire lluny, quelcom més amunt. Atès que en l'actualitat tot el lot recollit es troba en procés d'estudi, és a la seva excavadora a qui correspon donar-lo a conèixer acuradament.

Datació: ss. VIII/VII-II d.C. (?). Bibliografia: inèdit pel que fa als treballs de l'any 1995. Per a recerques anteriors, Coll i Montlló 1995, pp. 145-157.

36. Carrer Gran Via, davant del mercat

El desembre de 1994, en unes obres d'obertura del carrer fetes per la companyia Gas Natural, el senyor Pere Casasola recollí un petit lot de material arqueològic. Segons les informacions de què disposem, el nivell de terres d'on

foren recollits era sorrenc, de color amarronat fosc. No és estrany, ja que a pocs metres, perpendicularment, baixa el carrer de la Plaça, que no és res més que una antiga riera que comunica amb la riera de Premià més amunt, prop del camp de futbol. El material consisteix en dos fragments sense forma d'àmfora ibèrica, un fragment també sense forma de vas ibèric i un en terrissa ibèrica feta a mà.

Datació: segles II-I a.C. Bibliografia: inèdit.

37. Can Fontanills

Quelcom més amunt d'aquest mas, en la perllongació del carrer Ramon Llull, en uns terrenys on hi havia hagut un antic camp de garrofers i abans una vinya, que avui es troba totalment edificat (entre el passatge Burriac i el carrer Verge del Pilar), el senyor Joan Gómez pogué recollir superficialment un petit fragment sense forma de campaniana A i un fragment de paret d'àmfora ibèrica.

Datació: segles II-I a.C. Bibliografia: inèdit.

38. Carrer Conxita Leante (abans Lesmes Ruiz)

En aquest carreró, molt proper a la masia de can Manent, en una antiga casa de cós que feia cantonada amb el carrer Reverend Paradedada, actualment enderrocada, foren recollits pel senyor Joan Gómez, el 1991, un fragment de vora i paret d'àmfora itàlica del tipus DB, forma Dr. 1A, i un fragment de *tegula* amb llavi.

Datació: segles II-I a.C. Bibliografia: Coll 1991b, p. 5; Coll 1995a, p. 7.

39. Gran Via 225

En el carrer Gran Via cantonada amb la carretera Premià de Mar-Vilassar de Dalt existia un solar que estava previst d'edificar l'any 1987. Atesa la seva proximitat amb la vil·la romana, anomenada Gran Via 229 (per exemple, Prevosti 1981, pp. 128-132), es decidí d'efectuar un sondeig previ amb màquina. Només en dos dels quadres (Q. 1 i Q. 2) es constataren materials, tots ells amb clars signes d'arrossegament entre grans estrats sorrencs (3), que consistiren en ceràmica campaniana B, terrissa ibèrica (a torn i a mà), àmfora ibèrica, àmfora romana laietana, *dolia* i *tegulae* fonamentalment.

Datació: segles II a.C.-I a.C. (o I d.C.?). Bibliografia: Coll i Carpio 1990, pp. 4-6.

40. Camí del Mig enfront de l'escola Verge de Montserrat

En aquest indret, el mes de gener de 1979 el senyor P. Casasola pogué recollir en superfície diversos fragments ceràmics, tots ells molt rodats i sense forma, consistents en ceràmica comuna i àmfora ibèrica, ceràmica comuna romana i àmfora itàlica (Dr. 1) i laietana (Pascual 1 i Dr. 2-4).

Datació: segles II a.C.-I d.C. Bibliografia: Coll 1995a, p. 7.

41. Fàbrica del Gas

L'antiga fàbrica del gas de Premià es troba situada en el núm. 1 del carrer Joan XXIII. Com a jaciment arqueològic fou descobert per R. Coll i P. Altimira el juny de 1996, durant les tasques d'acondicionament d'aquest espai per a ús museístic, en les restes de terra d'una antiga rasa feta per la companyia del gas a començaments dels anys setanta. El material apareix força rodat, per la qual cosa podria pertànyer a un jaciment situat més amunt. Sabem que abans de construir-se la fàbrica del gas (1884), aquests terrenys havien estat de vinya. S'ha pogut recollir àmfora romana (itàlica i local), una vora de plat-tapadora en ceràmica comuna romana itàlica, ceràmica romana (comuna i de cuina), ceràmica comuna ibèrica, un fragment de paret de *dolium* i cinc fragments de *tegulae*.

Datació: segles II a.C.-I d.C. Bibliografia: inèdit.

42. Can Manent

En aquesta antiga masia, una de les més velles del poble, han estat constatatats diversos materials arqueològics, sobretot durant la instal·lació de llums on havia estat l'era –avui plaça de can Manent (1986)– i durant la seva pavimentació (1988). Les esmentades restes consisteixen en fragments molt rodats de ceràmica de vernís negre del tipus campaniana A tardana, àmfora ebusitana, terrissa ibèrica feta a mà, terrissa comuna ibèrica, àmfora ibèrica, àmfora romana itàlica, local i bètica, ceràmica comuna romana (de procedència local i nord-africana), així com alguns elements constructius (*tegulae*, *imbrices*), tot plegat força trinxat. Val a dir que en la tàpia de les parets sovint es constata molta ceràmica, sobretot del tipus ibèric.

Datació: ss. II a.C.-II d.C. Bibliografia: Coll 1993b, p. 4; Coll 1995a, p. 7.

43. Can Fitó

Materials recollits per P. Casasola durant la construcció del col·lector el 1981, i el 18 de juny de 1989 en el lloc anomenat can Fitó, que està just per damunt de la N-II i enfront del Club Nàutic de Premià de Mar. Allò recuperat consisteix en àmfora romana (itàlica, laietana i potser africana), un fragment de vora de *kalathos* ibèric (Fig. 5, núm. 27), terrissa comuna romana (local i africana), un fragment de *tegula* i una ascla de sílex (Fig. 2, núm. 8).

Datació: segles II a.C.-II d.C. Bibliografia: Coll 1995, p. 7.

44. Perllongació carrer Ramon Llull

Escadusser lot de materials recuperats el mes de juliol de 1996 per J. Calvís i R. Coll, en la perllongació del carrer Ramon Llull, on en el moment de redactar aquestes línies s'està construint. Sembla que provenen de la capa superior de terres, aportada anys enrere quan el lloc era dedicat al conreu mitjançant hivernacles. No és, doncs, un jaciment *in situ*. Concretament es tracta d'un fragment sense forma de ceràmica comuna ibèrica i d'una voreta de plat-tapadora africà, del tipus Hayes 196.

Datació: segles I a.C.-II/III d.C. Bibliografia: inèdit.

45. Vallpremià

En aquesta urbanització, situada un xic més amunt del final del carrer Gran Via, es documentà durant la seva construcció, l'agost de 1979, una sèrie de materials romans consistents en àmfora dels tipus Dressel 1C i sobretot Pascual 1 (Fig. 5, núm. 28) i diverses terrisses comunes (ibèriques i romanes), així com fragments d'*imbrex*, tot força trinxat, a uns dos metres de fondària. Sembla que formaven part d'un abocador.

Datació: segles I a.C.-I d.C. Bibliografia: Coll 1995a, p. 7.

46. Mas Foxà

Al final del carrer Gran Via hi havia el mas Foxà, que fou enderrocat per construir-hi edificis moderns. En l'excavació dels fonaments sorgiren moltes restes, sobretot àmforiques, de les quals només es recolliren 4 fragments de coll, vora i arrencament de nanses pertanyents a sengles àmfores del tipus Pascual 1 (Fig. 5, núms. 29-31). Tota la resta fou destruïda, però, segons les nostres notícies, en el petit parc que feren al davant dels edificis, encara queden restes que podrien ser excavades i que es troben a uns dos metres de fondària. Pel que fa a aquest lloc també es parla de l'existència d'un teòric dolmen, ja que l'antiga masovera de la casa i altres persones ens han comentat que es tractava de dues pedres paral·leles amb una tercera de sostre, i que s'hi havien trobat «morts». Lamentablement, no disposem de cap element gràfic que ens permeti confirmar la seva existència.

Datació: segles I a.C.-I d.C. Bibliografia: Gómez i Coll 1990, p. 7; Coll 1991a, p. 27; Coll 1992, pp. 2-4; Coll 1995, pp. 6-7.

47. Can Salomó - carrer Enric Granados

En els marges dels camps que donen al carrer E. Granados, pertanyents al mas de can Salomó, el senyor P. Casasola ha trobat alguns materials superficials quelcom rodats i sense forma, consistents en ceràmica comuna ibèrica i romana.

Datació: segles I a.C.-I d.C. (?). Bibliografia: Coll 1995a, p. 7.

48. Can Martí Dòria

Fonamentalment a Premià de Mar, però abarçant també porcions dels termes de Premià de Dalt i de Teià, es troba aquesta propietat molt a prop del Camí del Mig. Trobem la notícia, facilitada pel senyor Joan Gómez, del descobriment en superfície a començaments dels anys vuitanta d'alguns fragments de terrisses romanes, i potser també medievals, que no foren recollides. En el MMETP es conserva un petit lot d'ossos d'èquid, que inclou una mandíbula i altres parts de l'animal, no datables amb seguretat.

Datació: segles I-IV d.C. (?). Bibliografia: Coll i Montlló 1989, p. 9.

49. Cruïlla carrer Ramón y Cajal núm. 39 - Camí del Mig

En aquest indret, situat enfront del jaciment de can Vilà (Premià de Dalt), diverses persones ens han parlat de l'existència d'un mosaic romà que fou destruït en construir l'edifici núm. 39 del carrer Ramón y Cajal, a mitjans dels anys setanta, així com de molts altres materials que no foren recollits. Tot i que la notícia no està confirmada, no ens resulta del tot inversemblant atesa la proximitat de l'important enclavament de can Vilà.

Datació: època romana indeterminada. Bibliografia: Coll 1995a, p. 7.

50. Carrer Antoni Gaudí

Segons notícies orals de J. Bagà, sense confirmació, en construir a començaments dels anys vuitanta el carrer A. Gaudí, que des de la carretera Premià de Mar-Premià de Dalt porta a l'escola pública Verge de Montserrat, foren evidenciats una sèrie de materials romans que no foren recollits i dels quals desconeixem cap més dada.

Datació: època romana indeterminada. Bibliografia: inèdit.

51. Torrent Castells

En l'àrea del torrent propera al col·legi dels Germans de La Salle, per sota del Camí del Mig, el senyor P. Casasola pogué recollir el febrer de 1980 un fragment molt rotat de vora de *dolium* i dos fragments de *tegulae* amb llavi.

Datació: època romana indeterminada. Bibliografia: Coll 1995a, p. 7.

52. Carrer Gibraltar

En aquest indret, a l'alçada del núm. 44, el senyor R. Torres pogué recollir, a començaments de l'any 1995, durant l'execució d'una rasa efectuada amb motiu de les obres de construcció d'una casa, una ansa d'àmfora romana del tipus DB, possiblement pertanyent a la forma Dr. 1.

Datació: ss. II-I a.C. Bibliografia: inèdit.

CLOENDA.

No cal dir que, atesa la parcialitat de les troballes, aquest apartat s'ha de considerar més una sèrie d'hipòtesis de treball que no pas unes conclusions, ja que tampoc no s'analitzen la totalitat dels jaciments coneguts a la zona; també hem de tenir en compte les circumstàncies de cada troballa, sovint casuals i sense que s'hi hagin practicat excavacions metòdiques. De tota manera, creiem que s'han de remarcar una sèrie de punts. En primer lloc la relativa abundància de restes prehistòriques en la serralada de Sant Mateu, una àrea molt poc prospectada

en la qual futurs treballs d'investigació podrien canviar substancialment la idea latent actualment d'una certa pobresa (excepció feta, és clar, de l'àrea de can Boquet de Vilassar de Dalt).

Pel que fa a l'ibèric ple resulta interessant de constatar una evidència més de poblament en la plana, com és la plaça de la Sardana de Premià de Mar, amb materials àtics de com a mínim el segle IV a.C. Tenint en compte que també han estat testimoniades en el mateix lloc restes pertanyents al Bronze Final-I Edat del Ferro, l'estudi acurat de tots els materials podria aportar quelcom al procés d'iberització de la comarca (4).

L'època romano-republicana és el període millor representat, amb un 54% del total dels jaciments (Fig. 6). La majoria semblen pertànyer a petits nuclis ibero-romans, però hi ha algun cas, com el de la Finca d'En Pepe (núm. 17) en què els elements constructius són clarament romans i no d'arrel indígena: Malgrat la prudència, obligada per l'escassetat de les dades, aquest podria ser un element de judici més per al debat sobre l'existència o no de vil·les romano-republicanes a Catalunya (per exemple, Prevosti 1981, pp. 22-29; Pujol i Garcia 1994, pp. 89-129; Olesti 1995; Prevosti 1995, pp. 251 i ss.). El que sí resulta evident és la dispersió d'aquest poblament durant els segles II a.C.-I d.C. (5)

Un altre factor que pensem cal destacar és la poca representativitat dels jaciments purament romano-imperials (un 4%), és a dir, aquells que no presenten de manera clara cap cronologia anterior a l'època d'August. L'època baix-imperial es troba encara pitjor testimoniada, amb només un jaciment, el Puig de Pedra, que a més pot relacionar-se fàcilment amb l'establiment de Santa Anna-Can Nolla atesa la seva proximitat (Coll i Jàrraga, en premsa). Això podria tenir a veure amb la desaparició d'alguns establiments romans premianencs entre la segona meitat del segle II i començaments del III d.C. (com can Vilà o Les Pèrgoles) degut als inicis de la crisi del període, circumstància ja ressaltada amb anterioritat i que tindria com a conseqüència una concentració de la propietat, tal i com s'ha evidenciat clarament al camp valencià (Tarradell 1968, pp. 164-169).

Fernando Cazorla Carrera
Ramon Coll Monteagudo
(AECC-Secció d'Arqueologia)
Ramon Jàrraga Domínguez
(Universitat de Girona)

NOTES.

- 1.- No volem deixar de fer constar el nostre agraïment als responsables del Museu Municipal de Vilassar de Dalt per les seves atencions envers nosaltres.
- 2.- Segons anotacions de Marià Ribas i Bertran en unes notes de camp inèdites, que ha tingut l'amabilitat de deixar-nos consultar, dipositades en el seu arxiu personal, ell suposa aquestes construccions (que actualment no s'observen) com una continuació del poblat ibèric de la Cadira del Bisbe, cosa que no creiem versemblant.
- 3.- La carretera de Premià de Mar a Vilassar de Dalt, construïda l'any 1904, no és res més que un antic llit de riera.
- 4.- Malauradament aquestes evidències es troben en el nucli urbà de Premià de Mar, totalment edificat, i no pertanyen a un jaciment *in situ*. Això naturalment dificultarà notablement les tasques d'investigació futures, llevat del cas que s'ennruni algun dels edificis propers -possibilitat poc factible ja que es tracta de construccions relativament modernes- i es pugui intervenir arqueològicament.
- 5.- Atesa l'absència de cronologies totalment fiables i la casualitat de les troballes, ens hem estimat més d'aplegar en aquest grup alguns dels jaciments que arriben als primers decennis de l'època imperial. Com es pot veure en la gràfica (fig. 6), els establiments republicans que arriben als segles II i III d.C. són, potser significativament, molt inferiors en quantitat. D'altra banda, creiem provat que l'època compresa entre finals del segle I a.C.-inicis del s. I d.C. cal posar-la més en relació amb l'etapa romano-republicana que no pas amb l'alto-imperial (PREVOSTI 1981, p. 554; PREVOSTI 1995, p. 25).

BIBLIOGRAFIA.

- AAVV, *Guia del romànic de la comarca del Maresme* (Mataró 1982).
- ALVAREZ, J. «Acerca del interés arqueológico de Premià», *But. AECC*, 4 (Premià de Mar 1978), pp. 8-11.
- ÀLVAREZ, J. «El poblament prehistòric de la Vall de Sant Mateu», *Premià Informa*, 6 (Premià de Mar 1980), pp. 21-23.
- BAYÉS, F.; COLL, R. «Una destrral prehistòrica trobada a Can Vilà (Premià de Dalt)», *L'Opinió*, 60 (Premià de Dalt 1994), pp. 8-9.
- BONET I GARÍ, Ll. *Les masies del Maresme* (Barcelona 1983).
- COLL, R. «Breu resum d'arqueologia premianenca», *Premià de Mar. Guia turística* (Premià de Mar 1991a), pp. 27-28.
- COLL, R. «Noticiari arqueològic: el carrer Lesmes Ruiz», *Full Informatiu*, 26 (Premià de Mar 1991b), p. 5.
- COLL, R. «El jaciment arqueològic de Mas Foixà (Premià de Mar)», *Full Informatiu*, 28 (Premià de Mar 1992), pp. 2-4.

- COLL, R. «Les darreres intervencions arqueològiques a Premià de Dalt (IV). Campanya d'urgència a Can Vilà (maig de 1993)», *L'Opinió*, 58 (Premià de Dalt 1993a), pp. 10-11.
- COLL, R. «Restes arqueològiques a Can Manent», Catàleg de l'exposició *Can Manent. Història d'una casa. Història d'una família*, MMETP (Premià de Mar 1993b), p. 4.
- COLL, R. «Premià de Mar arqueològic», *Premià de Mar. Guia Informativa* (Premià de Mar 1995a), pp. 6-7.
- COLL, R. «Informe sobre la prospecció duta a terme en els terrenys propers a l'ermita de Ntra. Sra. de la Cisa (Premià de Dalt, El Maresme)». No editat. Servei d'Arqueologia (Barcelona 1995b).
- COLL, R. «Alguns materials arqueològics procedents de Premià de Dalt dipositats en el Museu Municipal de Vilassar de Dalt», *L'Opinió*, 69 (Premià de Dalt 1996), pp. 9-10.
- COLL, R.; CARPIO, I. «Resultats de l'excavació d'urgència en el solar de la Gran Via 225 (Premià de Mar)», *Full Informatiu*, 17 (Premià de Mar 1990), pp. 4-6.
- COLL, R.; JÀRREGA, R. «L'anell signatori de la necròpoli paleocristiana de Santa Anna (Premià de Dalt, El Maresme). Dades i problemàtica d'un jaciment poc conegut», *D'August a Carlemany. Congrés d'Arqueologia Romana en homenatge al Dr. Pere de Palol* (Girona), en premsa.
- COLL, R.; MONTLLÓ, J. «L'Arqueologia a Premià (II)», *Premià, l'informatiu municipal*, 4 (Premià de Mar 1988), pp. 8-9.
- COLL, R.; MONTLLÓ, J. «Síntesi arqueològica de Teià (IV). El món romà», *Butlletí Informatiu Local i Municipal*, 26 (Teià 1989), p. 9.
- COLL, R.; MONTLLÓ, J. «Restes iberorromanes a la zona del «Vapor Vell» (Premià de Mar)», *XI Sessió d'Estudis Mataronins* (Mataró 1995), pp. 145-157.
- COLL, R.; CAZORLA, F.; MONTLLÓ, J. «Can Vilà. Època romana. Antiguitat tardana», *Anuari d'Intervencions Arqueològiques a Catalunya*, 1 (Barcelona 1993a).
- COLL, R.; CAZORLA, F.; BAYÉS, F. «Memòria de les excavacions arqueològiques a Can Vilà (Premià de Dalt, el Maresme). Maig de 1993». No editat. Servei d'Arqueologia (Barcelona 1993b).
- E. R. «Teià històric», *Teyá. Boletín Parroquial*, 4 (Teià 1964), p. 2.
- ESTRADA, J. *Vías y poblamiento romano en el área metropolitana de Barcelona* (Barcelona 1969).
- GÓMEZ, J. (sense títol), *But. AECC*, 0 (Premià de Mar 1975), p. 10.
- GÓMEZ, J.; COLL, R. «Un dolmen a Premià de Mar?», *Full Informatiu*, 22 (Premià de Mar 1990), p. 7.
- HOMS, F. «Fabricants de moneda falsa», *Teià. Butlletí Parroquial*, 220, sense paginar (Teià 1982).

- MEZQUIRIZ, M.A. *Terra Sigillata Hispánica*, 2 vols. (València 1961).
- OLESTI, O. *El territori del Maresme en època republicana (s. III-I a.C.). Estudi d'Arqueomorfologia i Història* (Mataró 1995).
- PREVOSTI, M. *Cronologia i poblament a l'àrea rural d'Iluro*, 2 vols. (Mataró 1981).
- PREVOSTI, M. «Conclusions», a M. Prevosti (coord.): *Autopistes i Arqueologia. Memòria de les excavacions en la prolongació de l'autopista A-19* (Barcelona 1995).
- PUJOL, J.; GARCÍA, J. «El poblament ibèric dispers al Maresme central: l'exemple de Can Bada (Mataró) i el procés de romanització des de l'inici de la colonització agrícola fins al naixement d'Iluro», *Laietània*, 9 (Mataró 1994), pp. 89-129.
- RAMÍREZ, J.; COLL, R. «Noticiari arqueològic: camí antic de Teià», *Full Informatiu*, 23 (Premià de Mar 1990), p. 6.
- TARRADELL, M. «Población y propiedad rural en el este peninsular durante el bajo imperio», *Actos del III Congreso Español de Estudios Clásicos* (Madrid 1968), pp. 164-169.

Premià de Mar i de Dalt

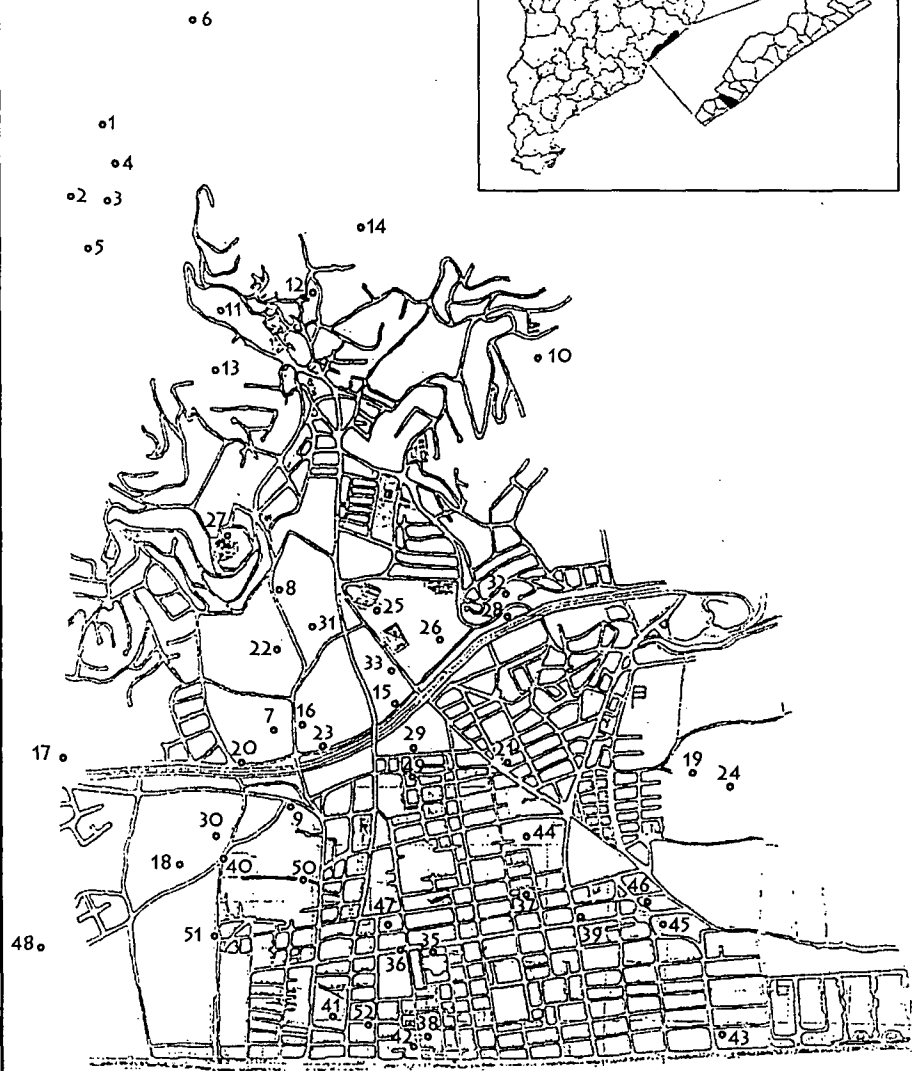


Fig. 1

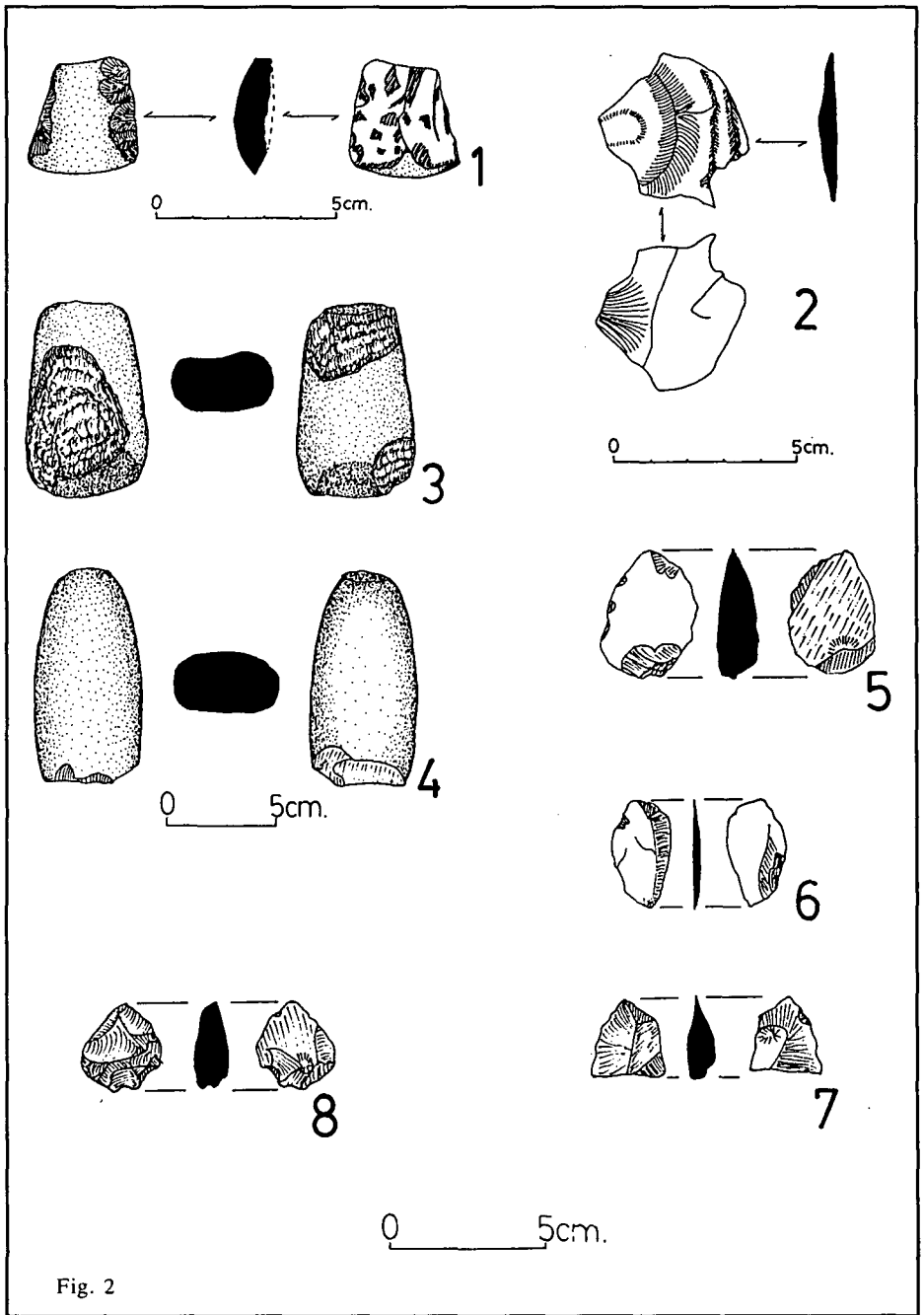


Fig. 2

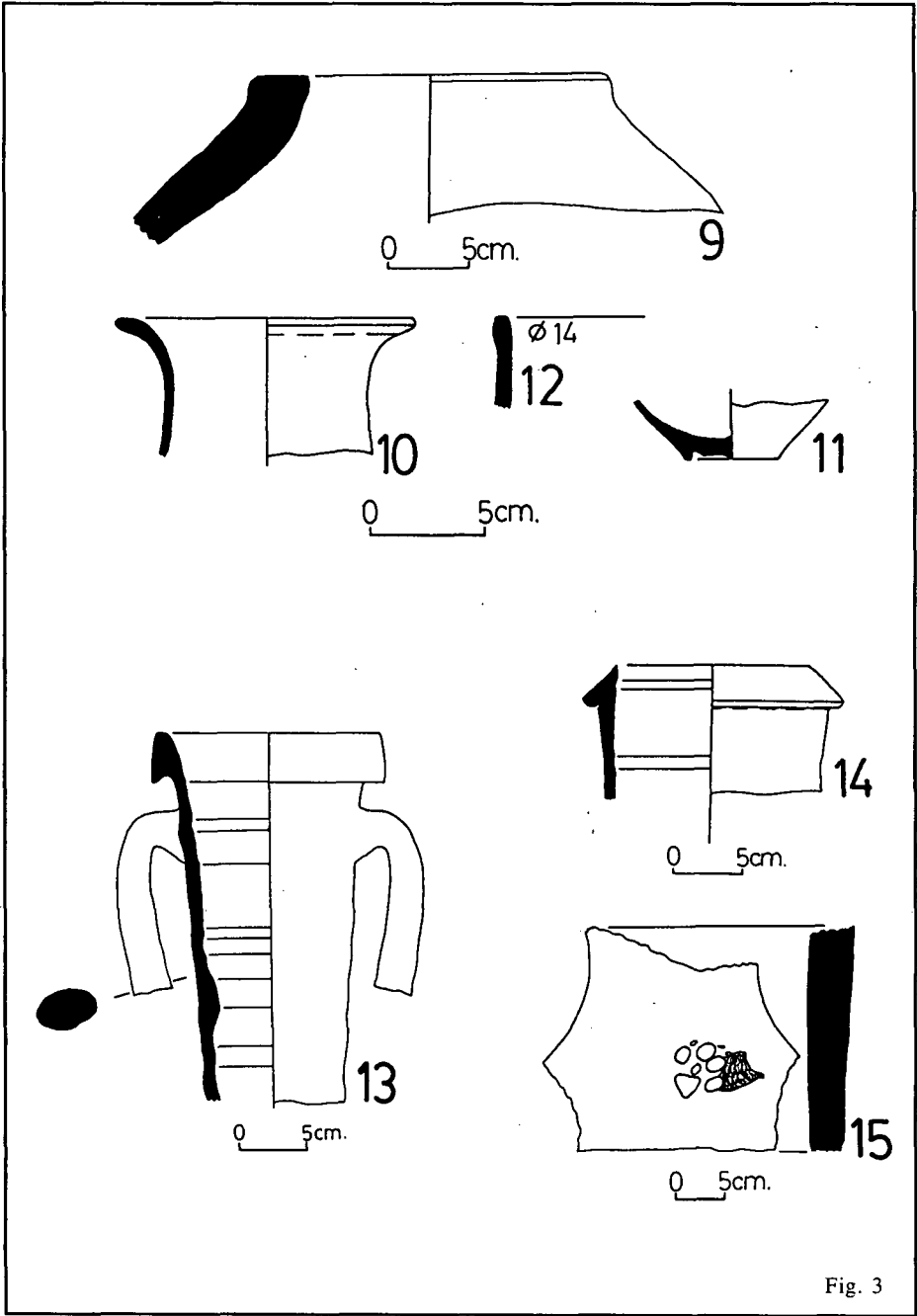


Fig. 3

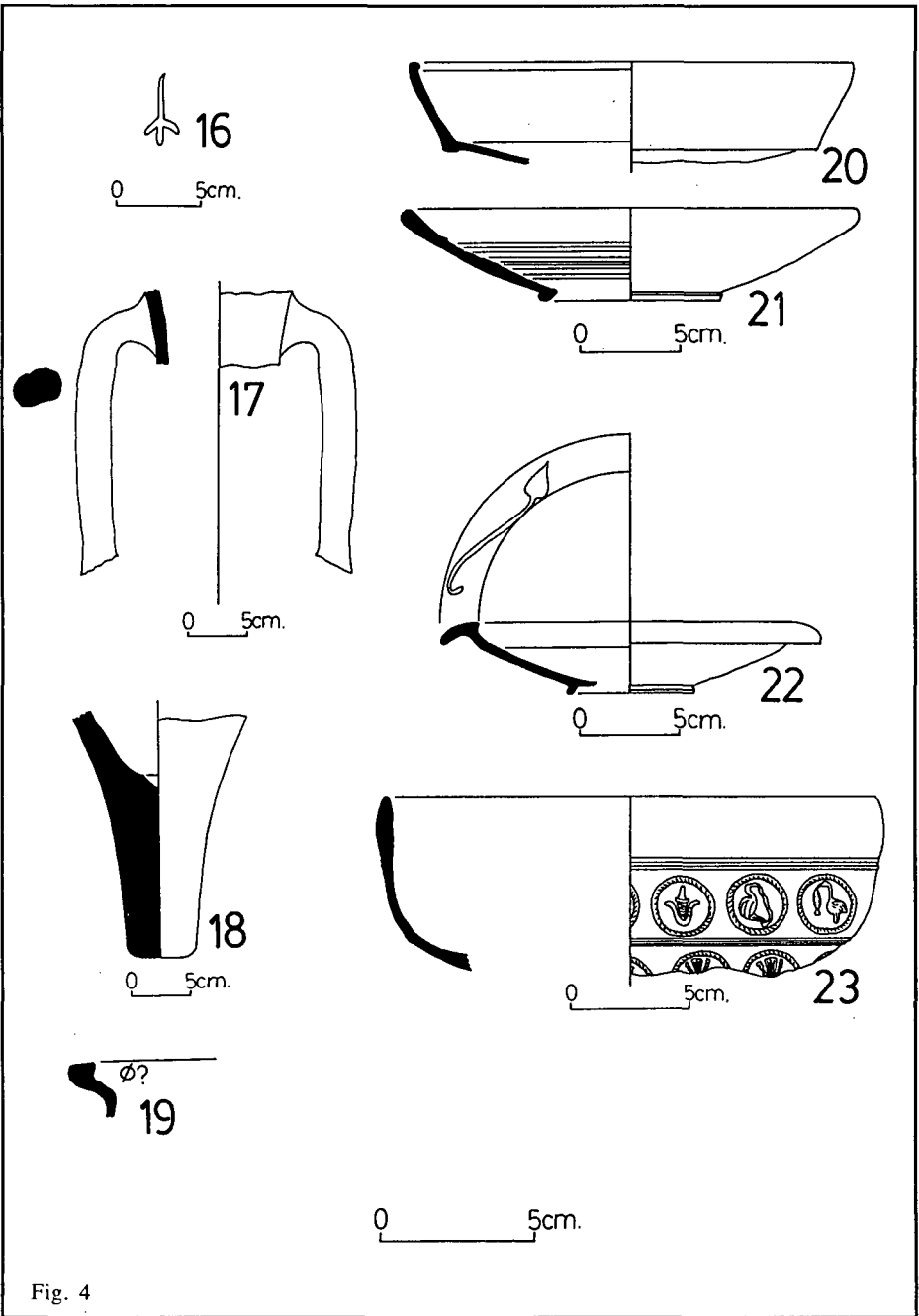


Fig. 4

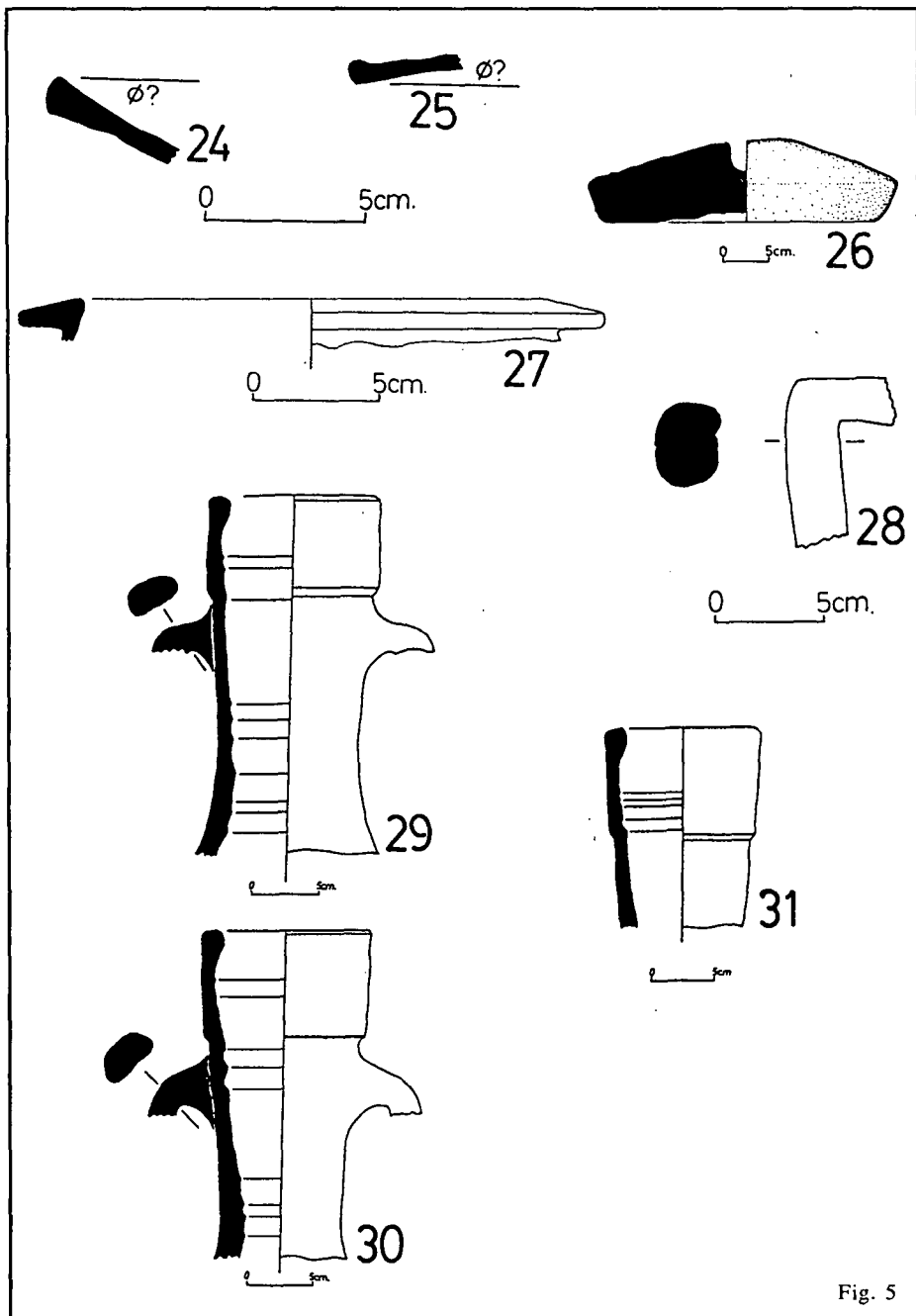
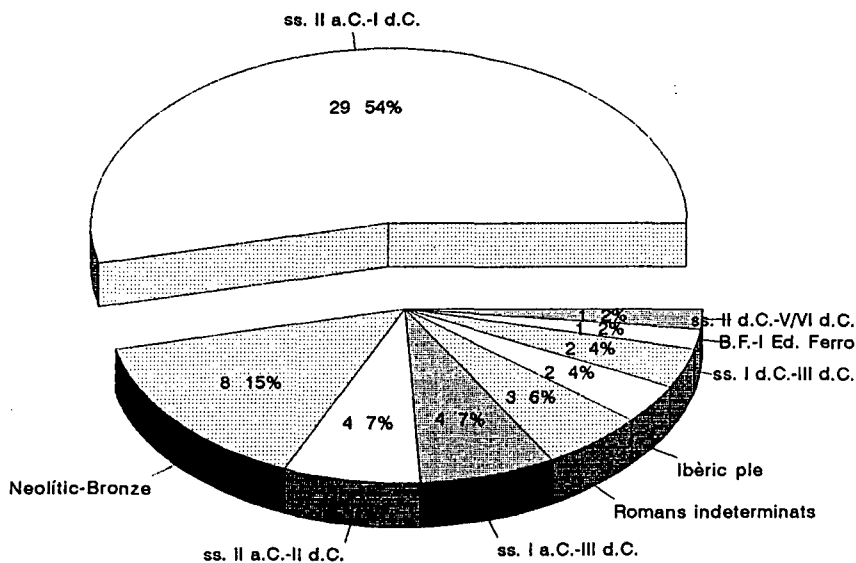


Fig. 5

NOUS JACIMENTS ARQUEOLÒGICS

Premià de Dalt i de Mar



Cronologia general.

Fig. 6