

## LES DARRERES NOVETATS ARQUEOLÒGIQUES A PREMIÀ DE MAR (anys 2004-2007)

En aquest treball, resumim quins han estat els resultats obtinguts en les darreres intervencions arqueològiques que s'han dut a terme en el municipi de Premià de Mar. Fonamentalment, es tracta de jaciments d'època romana, alguns desconeguts fins ara, però també n'hi ha de coneguts amb novetats.

Alguns d'ells tenen una importància relativa, havent estat evidenciats només a partir de deposicions secundàries. En qualsevol cas, tots són indicatius de la presència de poblament antic en la nostra comarca, i cal valorar-los sempre en el conjunt d'un estudi de territori més que no pas individualment.

Un altre motiu de realitzar periòdicament treballs com aquest, és tenir al dia l'inventari arqueològic de la zona, ja que aquests tipus de llistats solen envellir aviat, més encara en aquells indrets en els quals l'afectació al subsòl és relativament freqüent. A banda dels obvis avantatges que això té a nivell científic, també cal tenir present la gestió arqueològica municipal, tal i com defineix el vigent Pla Especial de Protecció del Patrimoni de Premià de Mar, aprovat l'any 2001. L'existència d'un inventari arqueològic posat al dia, és sempre una eina immillorable en aquest sentit.

### CAN AMELL

Can Amell es troba situat en la part de llevant del municipi, en la zona de can Pou-Camp de Mar (fig. 1). En aquella àrea s'havien documentat restes a prop del Camí Ral (PREVOSTI 1981, 133), complementades per unes altres evidenciades a can Fitó (COLL 2004, 251), i també per les documentades durant la reparació del torrent Amell l'any 1996 (COLL 2004, 145-150). Tot plegat feia intuir la presència d'un establiment iberoromà o romà en les proximitats.

Un projecte arquitectònic preveia la construcció d'un edifici d'aproximadament 3.000 m<sup>2</sup>, amb un soterrani, destinat a residència de la tercera edat, on havia estat la finca de can Amell (carrer Rafael de Casanova, 3). Aquesta planta suposava l'excavació del subsòl fins a 2,5 metres de profunditat. Així, tenint en compte els precedents arqueològics de la zona, es va dur a terme un seguiment de màquines amb caràcter preventiu durant els dies 7 a 10 de juny de 2004 (fig. 1). Aquesta intervenció arqueològica fou realitzada per l'empresa Actium Patrimoni Cultural, SL (BOSCH 2004).

Malgrat aquestes expectatives, les quaranta-quatre cales i rases de sondeig efectuades en tota la superfície on era previst edificar, han donat uns resultats molt minsos. De fet, la prospecció no ha permès descobrir cap resta arqueològica de caràcter immoble ni indicis de la seva existència en la zona.

Els treballs de sondeig han permès documentar una seqüència estratigràfica de tres unitats: estrat vegetal fruit dels treballs agrícoles moderns (UE 1), nivell de riera amb escassos materials ceràmics (UE 2) i nivell de riera amb absència de materials arqueològics (UE 3).

El material arqueològic recuperat és molt escàs: de la UE 1 només s'ha documentat la vora d'un gibrell de ceràmica vidrada moderna (CA-04-1-1, fig. 2, segons BOSCH 2004, retocat); la UE 2, especialment als sondejors més propers al carrer Rafael de Casanova, han permès documentar alguns fragments ceràmics ibèrics, com una nansa de gerra, i romans, el cas d'una vora de gibrell (CA-04-2-2, fig. 2, segons BOSCH, retocat) i alguns fragments d'àmfora tarraconense.

Es tracta de materials arrossegats des d'àrees més enlairades, pertanyents a uns establiments dels quals, ara per ara, desconeixem llur exacta situació. Això no treu, és clar, que no n'hi pugui haver algun en les proximitats, ja que en alguns casos –al final del torrent Amell, per exemple– la densitat dels materials arqueològics així ho podria indicar.

## CARRER ARIBAU 2-10

En data 11 de juliol de 2004, el senyor Fernando Cazorla va adreçar-se al sotassignat per comunicar-li la possible existència de restes arqueològiques en el solar situat al carrer Aribau 2-10 de Premià de Mar, on aleshores s'hi estava construint (fig. 1). Acompanyats pel nostre informant, el mateix dia vam poder besllumar des del carrer un amuntegament de pedres i l'existència d'una bossada de material arqueològic, presumiblement associat a aquest amuntegament.

L'endemà vam poder visitar el solar, en el qual es construïa una promoció de cinc vivendes unifamiliars. En aquells moments, ja havien estat excavats els fonaments i es començaven a col·locar els primers forjats que, posteriorment, s'omplirien amb ciment.

A nivell arqueològic, el que s'havia besllumat consistia en una sèrie de restes que se situaven en l'angle nord del solar. L'estratigrafia observada era com segueix:

- Un primer nivell de terra d'uns 15-20 cm de potència (nivell superficial).
- Un segon nivell de sorra de riera, d'entre 1-1.50 metres de profunditat, on s'hi pot veure alguna resta de ceràmica antiga arrossegada.

- Per sota del nivell de sorres de riera s'observa un amuntegament de pedres, que sembla estendre's cap al solar del costat, que es troba una mica més amunt. Atès el seu estat de conservació, hom no pot afirmar si es tracta de les restes d'una paret o, tal vegada, d'un simple amuntegament. A primer cop d'ull, sembla que va en direcció N-S i presenta una amplada mitjana de 60 cm. Està format per pedres de grandària mitjana sense escairar, entre les quals es troba argila.

- Al costat mateix d'aquestes pedres, i també immediatament per sota del nivell de sorres de riera, pot observar-se un estrat argilenc i cendrós que presenta material arqueològic de cronologia romana. Essencialment, s'hi veu la presència d'àmfora africana, *dolia*, ceràmica grollera de cuina i, sobretot, material constructiu (essencialment *tegulae*).

- Per sota de les pedres i de l'estrat argilenc s'observa la presència del sòl verge, format per argila molt dura i compacta, en la qual no es troba cap tipus de material arqueològic.

- Almenys en altres dos indrets del solar pogué observar-se la presència d'un estrat cendrós que contenia material arqueològic, tot i que ambdós eren de reduïdes dimensions. En qualsevol cas, ens indiquen la continuïtat del jaciment.

Tots aquests fets es posaren en coneixement verbal tant dels responsables i treballadors de l'obra com del Servei d'Arqueologia i Paleontologia de la Generalitat de Catalunya, el qual resolgué dur a terme una intervenció preventiva per tal de poder documentar les esmentades restes de manera científica.

Aquesta intervenció fou duta a terme per l'empresa Arqueociència Serveis Culturals, SL, sota la direcció d'Òscar Trullàs. Les conclusions que coneixem, es deuen a l'informe redactat aleshores (TRULLÀS 2004), que resumim a continuació:

1. La intervenció arqueològica efectuada durant el mes de juliol tan sols va poder determinar l'existència *in situ* de restes antigues. Durant els treballs d'excavació dels fonaments del futur edifici en construcció, i també a causa de la col·locació dels murs pantalla, es van destruir gairebé de manera total els vestigis arqueològics existents.
2. Com a estructures, tan sols s'han pogut documentar un possible mur i també alguns retalls en el sòl geològic, farcits per sengles bossades de material arqueològic mòble.
3. La datació que proporcionen les escasses restes arqueològiques exhuma-des és poc precisa. Concretament, les restes evidenciades es situen entre els segles IV i VII dC, essencialment per la presència d'àmfora romana de procedència africana –de formes indeterminades–, que a casa nostra sol tenir aquestes cronologies, i també la ceràmica grisa de cuina de factura tardana. L'absència de vaixel·la de taula d'aquest període (sobretot, *terra sigillata* dels tipus C i D), així com altres materials arqueològics ben datables, n'ha impedit una atribució cronocultural més precisa.

La informació que aquestes restes arqueològiques en el seu conjunt aporten al coneixement de la història antiga de l'àrea de Premià és escassa, bàsicament per haver-se destrossat amb les modernes obres. Amb tot, cal no oblidar que ben a prop, durant la urbanització del sector de can Salomó, ja s'intuí un assentament proper. El material arqueològic recuperat aleshores va donar una datació compresa entre els segles I aC-II dC (COLL 2004, 252-255, amb bibliografia anterior).

Així doncs, cal concloure que les restes arqueològiques del sector, incloses les deposicions secundàries com can Salomó, indiquen amb versemblança la presència d'almenys un hàbitat en època antiga, del qual sabem ben poc en l'actualitat.

Llevat que altres circumstàncies modifiquin la situació actual, l'única possibilitat d'esbrinar quelcom més sobre aquest assentament rau en aquelles àrees no edificades de les proximitats. Així, el solar existent entre els carrers d'Aribau, d'Antoni Gaudí, de Sant Ferran i de la Riera de Premià, és susceptible de contenir restes arqueològiques en el seu subsòl, tal i com ha demostrat la intervenció arqueològica efectuada el mes de juliol, en el núm. 2-10 del solar del carrer d'Aribau.

D'aquesta manera, segons el vigent Pla Especial de Protecció del Patrimoni Arquitectònic, Ambiental i Històric de Premià de Mar, aquest solar passa a considerar-se Espai de Protecció Arqueològica (EPA), en tot, equiparable als EPA definits en l'article 49 de la Llei 9/93 del Patrimoni Cultural Català. Així, en cas de petició de llicència d'obres per a aquest solar, caldrà considerar-lo Àrea d'Expectativa Arqueològica, per la qual cosa serà necessària una actuació arqueològica prèvia a la concessió de l'esmentada llicència d'obres. Aquesta actuació arqueològica serà de caràcter preventiu, tal i com defineix el Decret 78/2002, de 5 de març (Reglament de Protecció del Patrimoni Arqueològic i Paleontològic). En cas d'aparició de noves restes arqueològiques, serà igualment necessari un informe del Servei d'Arqueologia de la Generalitat de Catalunya o una Resolució del Director General del Patrimoni Cultural. Posteriorment, es podrà concedir la llicència d'obres, que quedarà condicionada o no en funció de les restes arqueològiques que apareguin en el subsòl.

## CARRER DE LA PLAÇA núm. 2

En data 16 de novembre de 2004, qui això signa va rebre instruccions de documentar la possible existència d'una mina antiga en el subsòl de l'edifici situat en el carrer de la Plaça 2 de Premià de Mar (fig. 1), que aleshores s'estava remodelant. Val a dir que, segons testimonis orals, no hi seria descartable l'existència d'algun amagatall de contraban o, fins i tot, d'armes antigues.

Personats en diverses ocasions en l'indret esmentat, s'han constatat els fets que resumim a continuació.

En data 24 de novembre de 2004 ens vam personar en l'obra citada més amunt, en la qual l'empresa INAL 2001 SL procedia a la rehabilitació d'un edifici plurifamiliar de cinc habitatges i un local. Aquesta visita es va fer coincidint amb la visita d'obres setmanal, a fi i efecte de posar en antecedents el seu personal tècnic.

El personal tècnic manifestà l'existència d'una cavitat subterrània, que naixia en l'espai destinat al forat de l'ascensor de l'edifici, ja parcialment destruïda, i que es perllongava uns dos metres en direcció a SW, per sota del carrer de la Plaça. En el moment de la primera visita, el que restava de la cavitat era completament buida, no observant-se cap element moble en el seu interior. Tan sols era visible –de manera molt incompleta a causa de l'amuntegament de runa– una volta de mig punt, feta de maons, molt similar a d'altres utilitzades en mines o passadissos a la nostra comarca durant els segles XVIII i XIX.

En posteriors visites, s'ha pogut observar que un dels pilotatges de l'edifici, necessari per a la seva rehabilitació, havia destruït encara més l'esmentada volta.

En l'estat actual dels nostres coneixements, ens és impossible poder determinar si, originàriament, existiren o no els elements que se sospitava (contraban, armes...). Tampoc ens és possible de poder determinar amb claredat la funcionalitat d'aquesta construcció que, com hem dit, ha estat examinada de manera molt precària a causa dels condicionants imposats per les pròpies obres de rehabilitació.

Creiem que pot descartar-se la seva pertinença a un forn o similar, atesa la inexistència de rubefacció en els maons. Podria tractar-se, doncs, de les restes d'una antiga mina d'aigua, potser de les restes d'un hipogeu o, fins i tot, de part d'una sala per elaborar moneda falsa, activitat certament corrent a la nostra comarca durant el segle XIX. Sigui quin sigui el primitiu ús d'aquesta cavitat subterrània, les actuals circumstàncies no ens han permès esbrinar-lo amb certesa.

## CAN BOTER

Can Boter es troba en la part central del nucli de Premià de Mar, en l'àrea delimitada per la riera de Premià, la Gran Via de Lluís Companys, la carretera de Premià de Dalt i el carrer de Narcís Monturiol (fig. 1).

Una vegada enderrocada la masia de can Boter, no catalogada, aquest sector es començà a urbanitzar l'any 2005, concretament l'anomenada «parcel·la núm. 4, terreny edificable de forma romboïdal, situat a la Unitat d'Actuació núm. 6 Can Boter, amb una superfície de 469,30 m<sup>2</sup>», segons defineix el projecte d'obra.

En aquells moments, aquesta zona no es trobava afectada per la presència de cap jaciment arqueològic conegut i, per tant, tampoc no es trobava inclosa en el vigent Pla Especial de Protecció del Patrimoni Arquitectònic, Ambiental i

Històric de Premià de Mar. Tot i això, calia tenir en compte que, relativament a prop, sí que s'havien documentat fefaentment restes arqueològiques. Sintèticament, aquestes són:

- Àrea de can Salomó, amb tota una sèrie d'evidències de l'existència d'algun tipus d'establiment a prop, potser una mica més amunt, en l'àrea del cementiri, en la qual ja es van besllumar restes arqueològiques als anys vint de la passada centúria (COLL 2004, 42). El que s'hi ha documentat, essencialment, consisteix en restes de ceràmica iberoromana i romana, amb una cronologia de segles I aC- II/III dC, incloent-hi material constructiu, com ara *tegulae*, *imbrices* i *caementa* gens rodada, dins de paquets sedimentaris, la qual cosa permetia suposar l'existència d'un establiment en les proximitats (CAZORLA-COLL-JÀRREGA 1997, 191; COLL 2002, 7-17; 2004, 252-255).

- Carrer Aribau 2-10, amb la localització de les restes d'un mur, una possible àrea de combustió i diverses bossades de material arqueològic, que acabem de veure en l'apartat núm. 2 d'aquest mateix treball.

En la fig. 1 podem adonar-nos de la relativa proximitat que hi ha entre l'assentament del carrer Aribau 2-10 amb l'àrea de can Boter. Cal tenir en compte que quan es va redactar el Pla Especial de Protecció del Patrimoni Arquitectònic, Ambiental i Històric de Premià de Mar no es coneixien ni les troballes de l'any 2001 a can Salomó ni, òbviament, les del carrer Aribau (any 2004), que han ajudat a definir amb més exactitud la realitat arqueològica del sector.

Així, vèiem que existia una certa expectativa arqueològica en el sector de can Boter, cosa que, al nostre entendre, calia comprovar científicament durant l'execució de les obres d'afectació al subsòl o, millor encara, realitzant sondejos previs abans de la concessió de la preceptiva llicència d'obres, si és que aquesta possibilitat es considerava oportuna.

Hom va sol·licitar que l'actuació arqueològica que proposàvem fos inclosa en el Plec de Condicions de Concessió del Domini Públic, en els termes següents:

«Durant les excavacions a realitzar (afectació al subsòl), previstes pel projecte d'obres, serà de tot punt necessària la presència d'un tècnic arqueòleg, que durà a terme un seguiment arqueològic de màquines, autoritzat per la Direcció General del Patrimoni Cultural del Departament de Cultura de la Generalitat de Catalunya.

Aquesta actuació arqueològica haurà d'estar degudament pressupostada i contemplada en les condicions de seguretat de les obres abans esmentades.

En cas d'aparició de restes arqueològiques, caldrà valorar el grau d'afectació de les mateixes mitjançant un informe del Servei d'Arqueologia o mitjançant una Resolució del Director General del Patrimoni Cultural».

La intervenció arqueològica fou dirigida pel sotassinat durant els períodes d'afectació al subsòl, entre desembre de 2005 i maig i desembre de 2006.

No es va dur a terme cap intervenció mentre s'efectuava l'enderrocament de la masia de can Boter, atesa la inutilitat d'aquesta tasca si tenim en compte les finalitats arqueològiques que es perseguien.

La nostra intervenció durant aquesta primera fase es va limitar a revisar les terres i els marges, producte de l'excavació mecànica dels primers dies posteriors a l'enderrocament, que ha estat dispersa i de poca fondària, ja que no ha ultrapassat els dos metres de potència i tan sols en alguns sectors concrets. Tan sols es pogué evidenciar una única UE, la UE-1000, formada per sorres. D'aquí, l'escàs material arqueològic recuperat ho ha estat en superfície, i consisteix en el següent (COLL 2006):

- CB-05-1: fragment de vora entrant i paret d'olla feta a mà, de parets força primes i pasta quelcom grollera. Color agrisat a l'interior; marró a l'exterior. Peça presumiblement datable en l'edat del bronze (fig. 3).
- CB-05-2: set fragments sense forma de ceràmica ibèrica comuna. Peces rodades.
- CB-05-3: fragment de fons pla d'olla ibèrica feta a mà. Pasta grollera, de color negrós (fig. 3).
- CB-05-4: fragment de paret d'atuell en ceràmica ibèrica feta a mà.
- CB-05-5: fragment de paret d'àmfora itàlica del tipus DB o italopompeiana.
- CB-05-6: fragment d'àmfora romana de procedència africana, amb restes d'engalba de color crema en la paret externa.
- CB-05-7: tres fragments de paret d'àmfores romanes de producció local.
- CB-05-8: tres fragments de paret de terrisses romanes de producció local.
- CB-05-9: fragment de llavi, potser pertanyent a una olla en ceràmica romana de cuina. Pasta grollera, negra en el centre del tall; vermella en superfície.
- CB-05-10: fragment de vora i paret pertanyent a una gerra en ceràmica romana de cuina. Pasta no excessivament grollera, de color marró fosc. Superfície externa allisada (fig. 3).
- CB-05-11: fons i paret pertanyent a un *doliolum*. Pasta grollera, de color vermell maó (fig. 3).
- CB-05-12: paret de *doliolum* (o *dolium*?). Pasta grollera, de color vermell maó.
- CB-05-13 a 15: tres fragments de *tegulae*.
- CB-05-16 a 18: deu fragments d'*imbrices*.
- CB-05-19: fragment de paret de blava catalana, del tipus «de la ditada».
- Cb-05-20: fragment d'escòria de ferro, de cronologia incerta.

L'aportació d'informació històrica d'aquesta primera fase del seguiment arqueològic que s'ha dut a terme a can Boter fou escassa. La poca quantitat de materials recuperats, tots ells arribats per deposició secundària, tampoc no ens permet de fer una comparació quantitativa ni qualitativa amb altres restes arqueològiques properes.

La segona fase de la intervenció s'inicià el maig de 2006, allargant-se fins a finals d'any. Va ser un seguiment d'obres que començà una vegada col·locats els murs-pantalla. Com en l'anterior, la nostra presència en el jaciment fou en funció dels treballs d'excavació, i en cap cas fou continuada atès que els rebaixos eren sempre parcials si tenim en compte l'extensió del terreny, i ens anàvem informant de les fases a desenvolupar per part dels responsables de l'obra *in situ*.<sup>1</sup> Els resultats del seguiment de màquines preventiu és com segueix (COLL 2007).

Tota l'àrea ha estat tractada globalment, ja que les difícils condicions de treball imposades pel desenvolupament de les obres ens impedièren distingir sectors. Pel que fa als nivells estratigràfics, ateses les remocions, només ens ha estat possible distingir-ne dos, la UE-1000 i la UE 1001 (vegeu *infra* i fig. 4).

Inicialment, es va fer un seguiment de màquines per tota l'àrea d'excavació, sobretot en aquelles zones on l'afectació al subsòl era més evident, ja que per les condicions de la pròpia obra interessava dur a terme anivellaments de terreny. En síntesi s'observà:

- Un primer nivell (UE-0000), compost essencialment per terra de conreu, de color marró agrisat. Presenta una potència mitja d'entre 80 cm i 1 metre. Hi eren paleses moltes restes constructives, tant de l'enderroc del mas de can Boter en alguns sectors, com d'altres de farciment, producte de la construcció d'alguns dels edificis moderns que envolten el sector. També es van poder observar restes d'antics serveis (llum, telèfon...) ja en desús (fig. 4).

- Un segon nivell, UE-1000, format, sobretot, per sorres de riera i alguns nòduls argilosos. Presenta una profunditat màxima de 4,5 m que es detecta en la part de muntanya del solar, la que va paral·lela al carrer de Narcís Monturiol (fig. 4). Aquestes sorres es detecten en tot el solar i pertanyen al llit de la riera de Premià. En aquest sentit, s'han pogut revisar tant la superfície del terreny com els talls deixats per les excavadores durant les diferents fases de l'excavació, ja que es va anar fent per trams, segons les necessitats de l'obra. Tot el material arqueològic recuperat en aquesta fase dels treballs procedeix d'aquesta àrea.

- Per sota d'aquest nivell de sorres s'observa un clar tall, sota el qual hi ha un nivell de sòl geològic compost d'argiles netes, compactes, de tonalitat marronosa, estèril arqueològicament (UE-1001). Aquesta confirmació del sòl contrasta visiblement amb la del jaciment del carrer Aribau 2-10, on el nivell d'argiles es detectava molt més superficialment (TRULLÀS 2004), malgrat la poca distància existent entre ells. Aquest nivell no ha estat exhaurit en l'excavació, havent-se arribat a una fondària màxima propera als 9 metres. Atesa la profunditat assolida, hipotèticament era possible l'existència d'algun assentament prehistòric, del qual només tenim, ara per ara, proves indirectes a Premià de Mar (COLL 2004, 73 i ss).

El material arqueològic mòble, recollit tot ell en la UE-1000, ha estat, malgrat l'extensió del terreny, poc significatiu en quantitat i en qualitat. Consisteix en:

- CB-06-1: fragment de paret d'àmfora romana itàlica del tipus DB o italopompeiana. Presenta restes de *caementa* adherits.
- CB-06-2: tres fragments de paret d'àmfora romana africana. Un d'ells presenta restes d'engalba adherida, de color crema.
- CB-06-3: fragment de paret d'àmfora ibèrica.
- CB-06-4: vuit fragments de terrisses ibèriques comunes. Peces rodades.
- CB-06-5: fragment de fons i paret que pertany a una olla en ceràmica ibèrica feta a mà. Color marró a l'exterior, taronja a l'interior (fig. 5).



- CB-06-6: fragment de paret d'atuell ibèric fet a mà. Color marró a l'exterior, negrós a l'interior.
- CB-06-7: fragment de llavi d'àmfora romana laietana del tipus Pascual 1. Color taronja marronós. Peça rodada (fig. 5).
- CB-06-17: fragment de pivot d'àmfora romana laietana, del tipus Pascual 1 o Dr. 2-4. Color beix (fig. 5).
- CB-06-8: quatre fragments de paret pertanyents a sengles àmfores romanes laietanes.
- CB-06-9: sis fragments de paret pertanyents a sengles atuell en ceràmica romana laietana.
- CB-06-10: tres fragments de paret pertanyents a sengles atuell en ceràmica romana laietana. Presenten la particularitat de ser peces crues, que es desfan amb facilitat. Color marronós.
- CB-06-11: tres fragments de paret de *dolia*.
- CB-06-12: un fragment de maó.
- CB-06-13 i 14: un fragment de *tegula* amb llavi, i setze *tegulae* planes.
- CB-06-15: un fragment d'*imbrex*.
- CB-06-16: un fragment d'escòria de ferro, de tonalitat negrosa.

Com en la primera fase de la intervenció, l'escassa quantitat de materials recuperats, tots ells arribats per deposició secundària, no ens permet fer cap aportació històrica rellevant, ni tampoc cap comparació quantitativa ni qualitativa amb altres jaciments arqueològics propers. En qualsevol cas, constatem el límit sud del jaciment del carrer d'Aribau, 2-10.

## VIL·LA ROMANA DE CAN FARRERONS

A finals de l'any 2000 es descobria a Premià de Mar l'espectacular edifici octogonal de can Farrerons (fig. 7), que pertany a una vil·la a la qual se li calculen unes 5,5 Ha d'extensió i de la qual es tingueren les primeres evidències arqueològiques l'any 1969 (un resum a BOSCH-COLL-FONT 2002, 53-70, amb bibliografia anterior). A mesura que s'han anat realitzant noves intervencions arqueològiques, s'han anat publicant treballs que han actualitzat la informació que coneixem sobre el jaciment (principalment a COLL 2004, 260 i ss.; BOSCH-COLL-FONT 2005, 167-188).

Ara, a l'espera de poder publicar la monografia definitiva sobre aquest interessant assentament, cal resumir les intervencions dutes a terme entre els anys 2004 i 2007.<sup>2</sup> Han estat les següents:

### **Parcel·la situada al carrer del Pilar, núms. 93-95-97**

Aquesta intervenció arqueològica s'ha realitzat al solar ocupat per la parcel·la número 3 de la finca de l'Horta Farrerons, corresponent als núms. 93, 95 i 97 del carrer del Pilar. Aquest punt es troba a l'extrem nord del jaciment de la vil·la romana de can Farrerons, a uns 35 metres del conegut edifici octogonal, descobert l'any 2000 (fig. 1). Atès que la vil·la romana de can Farrerons es troba declarada com a Bé Cultural d'Interès Local (BCIL), ha estat necessària la

intervenció arqueològica de caràcter preventiu. Aquest control es dugué a terme mentre tingueren lloc les tasques d'excavació de la parcel·la, entre els dies 19 d'abril a 21 de maig de 2004. Ha estat dirigida per Marc Bosch, de l'empresa Actium Patrimoni Cultural, SL (BOSCH 2004B).

Les obres promogudes per l'empresa Verd 21 SL han comportat un control dels treballs d'excavació mecànica del subsòl fins a 6 metres de profunditat. L'àrea d'actuació comprèn 4.636 m<sup>2</sup>, entre la carretera de Vilassar de Dalt i el carrer que creua la finca (de recent construcció) i entre l'antiga masia de l'Horta Farrerons i la parcel·la 2, on es documentà l'edifici octogonal romà (fig. 1).

Els treballs de prospecció i seguiment de l'excavació mecànica no han permès documentar cap resta arqueològica immoble. No obstant això, s'han pogut documentar alguns estrats que contien materials ceràmics ibèrics, romans i moderns:

- UE-1: nivell superficial, amb profunditat variable entre 0,80 i 1 m, producte de l'abocament de runa. No s'ha detectat la presència de material arqueològic.

- UE-2: nivell de sorres de riera amb barreja de nòduls argilosos, producte de torrentades. Presenta una profunditat de 2,5 a 3 m. S'hi han pogut recuperar materials arqueològics molt rodats, provinents de zones més enlairades.

- UE-3: Nivell d'argila amb escassos components de carbonets. S'observa la presència de ceràmica ibèrica i romana. Aquest nivell es detecta només a la banda est de la parcel·la, a l'alçada de l'edifici octogonal de can Farrerons. Té una profunditat mitjana de 0,60 m i s'interpreta com a corresponent als camps de conreu de l'antiguitat.

- UE-4: detectat a una profunditat d'entre 4,8 i 5.5 m, es tracta d'un nivell d'argiles compactades, geològic, estèril arqueològicament parlant.

De les unitats estratigràfiques documentades, dues contien materials arqueològics: la UE 2 i la UE 3. En ambdós casos, correspon a materials aportats per les torrentades (UE 2) o bé pels antics treballs agrícoles (UE 3).

Quant als materials arqueològics recuperats, generalment s'han detectat elements de factura ibèrica, com ara ceràmica comuna, àmfora i ceràmica feta a torn lent o a mà. De la terrissa romana, hi ha mostres de material de construcció (*tegulae*, *imbrices*, maons i un fragment de plaqueta de marbre blanc), ceràmica comuna (C04-2-6, C04-2-7, C04-2-9 i C04-2-10, fig. 6, segons BOSCH 2004B), ceràmica grollera -a torn lent o a mà-, àmfora i un fragment de peu de *terra sigillata* sudgàlica (C04-3-1, fig. 6, segons BOSCH 2004B); també s'han detectat alguns fragments de terrissa moderna, com atuells vidrats (C04-2-4, fig. 6, segons BOSCH 2004B) o pisa amb blau català (C04-2-1, fig. 6, segons BOSCH 2004B).

Amb els resultats negatius de la prospecció i el control de les obres de rebaix del terreny quant a noves estructures arquitectòniques, es confirmen dos

dels límits del jaciment que s'apunten en estudis recents (BOSCH-COLL-FONT 2002, 53-70; COLL 2004, 260 i ss.; BOSCH-COLL-FONT 2005, 167-188): l'antiga riera que circulava per l'actual traçat de la carretera de Vilassar de Dalt i l'edifici octogonal descobert l'any 2001 marquen en part els límits nord i oest de la vil·la.

## L'edifici octogonal

Després de les diferents intervencions arqueològiques que s'havien dut a terme en l'edifici octogonal de can Farrerons entre finals de l'any 2000 i l'any 2002, era necessari, per una banda, exhaurir totalment l'excavació de les restes; d'altra, calia procedir a la neteja i sanejament del conjunt arqueològic, que havia estat cobert per una caixa de formigó de cara a la seva protecció i ús futur com a centre d'interpretació.<sup>3</sup> L'esmentada actuació fou duta a terme entre els dies 18 de gener i 31 de març de 2006. Consistí essencialment en:

- Neteja i retirada de runa de pràcticament tota la superfície del jaciment, tot plegat producte de la construcció de la caixa de formigó, deixant preparats per a l'excavació arqueològica els diferents àmbits en els quals encara no s'havia intervingut. Els espais netejats comprenen aproximadament 530 m<sup>2</sup> de l'edifici octogonal (FONT 2006).

- Excavació arqueològica. En aquest sentit, s'han acomplert gairebé tots els objectius previstos, llevat de l'exhauriment del sediment arqueològic d'alguns sectors de l'edifici, motivat especialment per les pròpies circumstàncies de l'actuació, que ha comportat l'acreixement del volum previst de terres i runes a retirar i la complicació dels treballs d'excavació i documentació d'alguns dels àmbits. En definitiva, s'han exhaurit arqueològicament els àmbits 16, 18, 19, 20, 21 i 22 (fig. 7), així com una petita franja d'uns 4 m<sup>2</sup> a l'exterior de l'àmbit 16, intervenció inicialment no prevista. També s'han exhaurit, fins al rasant del sòl geològic, pràcticament tots els estrats que restaven per excavar de l'àmbit 9, aproximadament 34 m<sup>2</sup>, restant, per a una propera intervenció, l'excavació de diverses fosses i la documentació definitiva d'aquest espai. També ha quedat per a una altra intervenció l'espai entre l'àmbit 4 (*frigidarium*) i l'àmbit 23 (*praefurnium*)<sup>4</sup> (FONT 2006).

Com a resultats genèrics, s'ha de dir que els treballs realitzats han proporcionat resultats molt similars als obtinguts en les anteriors intervencions, completant la informació que ja es tenia i confirmant de moment les hipòtesis que, a nivell de fases, ocupació i cronologia, s'havien proposat (principalment a BOSCH-COLL-FONT 2002, 53-70; COLL 2004, 260 i ss.; BOSCH-COLL-FONT 2005, 167-188).

Tenint en compte que esperem publicar el jaciment de manera monogràfica en un futur no gaire llunyà, en la qual està previst tractar-lo amb l'exhaustivitat que es mereix, per ara ens conformarem a ressaltar només aquelles novetats proporcionades per aquesta intervenció (FONT 2006). Són aquestes:

- L'àmbit 9, que no ha pogut ser exhaurit en aquesta campanya, ha proporcionat un nou mur que subdivideix l'àmbit i un conjunt de tres basaments de pedra arrengrats, un dels quals presenta una inscripció ben conservada (foto 1).

- En l'àmbit 16 s'ha pogut localitzar un element singular, consistent en una rasa transversal (en direcció nord-sud) als eixos majors de l'àmbit, que havia de servir de fonament d'un mur que, finalment, es decidí no aixecar durant la fase de construcció de l'edifici. Si finalment hagués estat obrat, hauria format un àmbit triangular idèntic a l'àmbit 1, on hi ha l'*alveus* (fig. 7). Durant la segona fase d'ocupació de l'edifici s'ha produït la constatació d'un nou enterrament d'un fetus a terme o perinatal en aquest àmbit, situat en l'angle sud-est. Les despulles, ben conservades, es trobaven col·locades en una petita fossa (UE 1612, foto 2), excavada en les restes de la fonamentació dels murs i cobertes per fragments de *dolia*. També s'ha pogut documentar un groller paviment d'*opus signinum* (UE 1655), format tan sols per picadís de ceràmica, amb molt poc material d'unió i sense cap tractament d'acabat. També hi havia una petita fossa amb escòries de ferro, evidència plausible d'activitats metal·lúrgiques a l'estança.

- L'excavació de l'àmbit 19 (fig. 7) ha proporcionat la troballa d'un paviment d'*opus signinum* intacte (UE 1764), pertanyent a la segona fase d'ocupació de l'edifici. No hi ha cap element que permeti la interpretació sobre la funcionalitat d'aquesta habitació, si bé hom la relaciona amb l'activitat de l'àmbit 20.

- L'àmbit 20 ha proporcionat un fragment de l'estucat original de l'edifici (de la primera fase), de color granatós. Amida uns 30 cm d'alçada per 45 d'amplada. En la segona fase d'ocupació, s'hi construí un paviment d'*opus signinum*, amb la presència de dos basaments de planta lleugerament rectangular (UE 1752 i 1753), d'uns 60 cm de costat, destinats a sostenir estructures aèries. Estan fets d'obra de pedra, maons i morter de calç. També s'observen tres reguerons repicats en sentit longitudinal en el paviment, que poden interpretar-se com a petites rases per a la canalització o desguàs de líquids. Això, més l'existència de suports per a estructures aèries i el mateix paviment d'*opus signinum*, permet la suposició d'una àrea de premsat per a oli o vi en aquest àmbit (foto 3).

- L'àmbit 21 ha proporcionat, a més d'algunes fosses interpretables com a forats de pal, una fossa el·líptica de 155 per 95 cm d'amplada i 152 cm de profunditat, de funcionalitat indeterminada, farcida d'abundant material ceràmic.

- L'àmbit 22 ha proporcionat la troballa d'una llar de foc amb una solera formada per una gran *tegula* de superfície termoalterada, així com una fossa on s'ha localitzat una tenalla formada per una gran olla de ceràmica comuna romana, coberta per la part superior d'un *doliolum*. Aquestes estructures pertanyen a la segona fase d'ocupació de l'edifici (foto 4).

## Solar per sobre de la plaça del Dr. Ferran

L'any 2002 es va intervenir arqueològicament en aquest sector de la vil·la romana de can Farrerons, que s'havia d'urbanitzar aleshores. La intervenció havia proporcionat les restes d'una gran àrea de magatzem vinícola, en el qual s'havia detectat un conjunt molt important d'àmfores locals del tipus Pascual 1. L'edifici comprèn un mínim de 650 m<sup>2</sup> (documentats) i s'hi distingien diversos àmbits, tot i que presentava un precari estat de conservació. En molts casos, només s'han pogut detectar les trinxeres de fonamentació i a l'interior s'hi ha localitzat, entre d'altres, algunes estructures de combustió i dues inhumacions, a més d'algunes eines o, fins i tot, fusta carbonitzada. A nivell general, les restes es poden datar entre finals del segle I aC i finals de l'I dC; després de l'abandonament d'aquestes estructures, encara en època romana, l'espai fou destinat als treballs agrícoles. En aquest solar, per qüestions de seguretat, va quedar un sector per excavar, que es deixà aleshores intacte (QUADRADA 2002; COLL 2004, 270).

L'any 2006 l'empresa promotora va sol·licitar el desmuntatge de les estructures descobertes amb anterioritat. Tant l'informe emès per la Direcció General del Patrimoni Cultural de la Generalitat de Catalunya, com també l'emès per part de la Regidoria de Cultura de l'Ajuntament de Premià de Mar, instaven a la completa documentació de les restes arqueològiques afectades abans de procedir a qualsevol desmuntatge, concretament els àmbits 4 i 5.

Per als resultats d'aquesta intervenció, seguim l'informe i la memòria redactats pel responsable de dur a terme els treballs arqueològics (respectivament, CARBONELL 2006; CARBONELL 2008). Les restes documentades permeten establir un horitzó cronològic situat entre finals del segle I aC i inicis del segle II dC, podent-se definir en aquest lapse de temps tres moments d'ocupació:

- Durant la primera fase, que s'inicia en l'ibèric final, es detecten una sèrie de retalls en el subsòl geològic, entre els quals destaca un de més gran que no s'ha pogut exhaurir arqueològicament per motius de seguretat. El material és essencialment ibèric, no documentant-se encara la presència d'àmfora laietana.

- La segona fase, que s'inicia en el canvi d'era, es caracteritza per la construcció d'un ampli recinte, del qual algunes de les estructures ja s'havien detectat en la intervenció de l'any 2002. Així, s'han pogut documentar els àmbits 4 i 5 que, malauradament, es perllonguen per sota del carrer Gran Via de Lluís Companys i que, per tant, només s'ha pogut exhaurir la documentació arqueològica en l'espai de la finca (foto 5, sense escala).

S'ha pogut comprovar també que l'estructura d'*opus testaceum* adossada a la cara exterior d'un dels murs –i ja documentada l'any 2002– no és altra cosa que un reforç de l'edifici en cas de rierades procedents del torrent Fontana, que ja devia existir aleshores. A l'extrem més meridional de la finca s'han localitzat noves estructures que formarien part de l'edifici, així com dos petits forns circulars excavats en el sòl geològic (foto 8).

En relació amb l'edifici, s'han pogut documentar dues alineacions d'àmfores del tipus Pascual 1, que apareixen clavades en el subsòl geològic en posició invertida (foto 7). Aquestes alineacions es creuen perpendicularment i segueixen la mateixa orientació tant dels murs de l'edifici com de les alineacions d'àmfores ja documentades en la intervenció arqueològica duta a terme a l'any 2002. Alineacions, d'altra banda, similars a les detectades als jaciments del carrer Lladó 45-53 de Badalona (PUERTA-RODRÍGUEZ 1987, 183-188) o de can Soleret, a Mataró (GURRERA-GALLEMÍ 1994, 159-180), i que semblen explicar-se a partir dels textos de l'agrònom llatí Siculus Flaccus, com proposen els excavadors de can Soleret. Aquesta explicació, però, no sembla valer per a can Farrerons, perquè les alineacions amfòriques estan relacionades amb el propi edifici i no pas amb un camp de conreu (CARBONELL 2008).

També s'han documentat les restes de *dolia*, molt malmeses (foto 6).

Tot sembla indicar que aquest gran edifici, d'almenys 914 m<sup>2</sup>, estaria destinat possiblement a activitats productives, com ho testimonien els dos fornalls i la gran abundància de material amfòric de producció local –Pascual 1 i Dr. 2-4, fonamentalment–, no descartant-se la seva relació amb la producció vitivinícola, bé sigui el procés d'elaboració i/o d'emmagatzematge del producte. L'indret formaria part, doncs, de la *pars rustica* de la vil·la romana de can Farrerons.

- En una tercera fase, que s'inicia a començaments del segle II dC, s'ha documentat l'abandó d'aquest edifici i la conversió de l'espai en un camp de conreu.

També s'han detectat algunes estructures negatives, de morfologia variada, que poden correspondre a rases de conreu, així com retalls de planta circular farcits amb material constructiu romà, potser fruit de l'espòli de les fases precedents.

Segui com sigui, tant per sota de la Gran Via de Lluís Companys –a l'alçada de la plaça Dr. Ferran– com per sota del carrer de Santiago Rusiñol, entre la Gran Via i el carrer de Jacint Verdaguer, resten encara estructures d'època romana per exhumar. Restes que, sobretot en el cas del carrer de Santiago Rusiñol, podrien ser el nexa d'unió entre allò excavat a finals de 1999 i principis de 2000 (p.e., COLL 2004, 265-266) i les que estem tractant ara. Tot plegat, forma part de la *pars rustica* d'aquesta extensa vil·la romana.

## **Biblioteca de can Farrerons**

Durant el mes de novembre de 2006 s'estaven excavant els fonaments de la futura biblioteca de can Farrerons, fonaments que no presentaven més enllà de 3 metres de fondària en el sector més profund (el més proper a la cruïlla entre el Torrent Fontana i la carretera de Vilassar de Dalt, vegeu fig. 1) i, per tant, el més allunyat de les restes arqueològiques detectades amb anterioritat en el recinte de l'Horta Farrerons.

Tot i que en una actuació anterior (vegeu l'apartat 5.1 d'aquest mateix treball) ja semblaven quedar clars els límits nord i oest de la vil·la romana de can Farrerons, es va considerar oportú dur a terme una inspecció durant les obres d'excavació dels esmentats fonaments (COLL 2007B).

Estratigràficament, es va poder besllumar un primer nivell d'aproximadament 40-50 cm de potència mitja, compostat per terres de conreu, argiloses i amb barreja d'elements constructius moderns procedents de recents enderroc en el sector (UE-1000), que coincideix amb la UE-1 de la parcel·la núm. 3 de can Farrerons, situada una cinquantena de metres més avall (BOSCH 2004B). L'única diferència remarcable és la seva menor potència, en el nostre cas.

Per sota de la UE-1000 apareixia un nivell de sorres de riera, amb alguns nòduls argilosos que es trobaven irregularment aquí i allà (UE-1001). És en aquest nivell, de clara deposició secundària, on s'han evidenciat algunes restes arqueològiques mobles, que foren recollides. En general, es tracta de materials arqueològics habituals en els llits de les rieres de la nostra comarca, arrossegats des de més amunt al llarg dels segles i que es troben, per aquesta raó, normalment rodats. Evidentment, tot plegat no té res a veure amb les restes arqueològiques referenciades *supra* i pertanyents a la vil·la romana de can Farrerons.

Cal dir que, *grosso modo*, l'estratigrafia observada coincideix també aquí amb la UE-2 de la parcel·la núm. 3 de can Farrerons, on s'efectuà un seguiment de màquines l'any 2004 (BOSCH 2004).

De manera molt resumida, el material arqueològic moble recuperat ha estat el següent:

- CF-06-1: paret de vas fet a mà de pasta no excessivament grollera. Superfície externa allisada; superfície interna amb restes d'espátulat. Potser datable en la I edat del ferro.
- CF-06-2: paret d'àmfora romana itàlica del tipus DB o italo-pompeiana.
- CF-06-3: fragment de paret d'àmfora romana itàlica, amb desgrentant de punts grisos marronosos, calcaris i de ceràmica esmicolada. Color rosat.
- CF-06-4: fragment de paret atribuïble a una àmfora ibèrica. Peça passada de cuïta.
- CF-06-5: tres fragments de parets de vasos ibèrics.
- CF-06-6: possible peça discoïdal retallada de la paret d'un vas ibèric a mà.
- CF-06-7: fragment de fons i paret d'urna ibèrica feta a mà. Paret interna agrisada, allisada; paret externa vermellosa (fig. 8).
- CF-06-8: fragment de paret pertanyent a un vas ibèric fet a mà.
- CF-06-9: dos fragments de paret d'àmfora romana laietana.
- CF-06-10: dos fragments de *tegulae* planes.
- CF-06-11: dos fragments d'*imbrices*
- CF-06-12: dos fragments de terrissa comuna reduïda, de cronologia moderna.

Aquestes troballes no ens aporten més informació de la que ja tenim sobre el jaciment, ja que provenen d'una deposició secundària. En qualsevol cas, ens confirmen el límit nord de la vil·la romana de can Farrerons, ja detectat amb anterioritat (vegeu apartat 5.1 en aquest mateix treball).



## VALORACIÓ

Les restes exhumades a Premià de Mar entre els anys 2004 i 2007 tenen un valor molt diferent segons es tracti de deposicions secundàries (can Boter, parcel·la situada al carrer del Pilar, núms. 93-95-97, biblioteca de can Farrerons...) o de restes *in situ*, com ara les de la mateixa vil·la de can Farrerons, tant si es tracta de l'edifici octogonal com d'altres àrees, com la *pars rustica* per damunt de la placa Dr. Ferran. Sigui com sigui, es van definint els límits dels establiments, alhora que s'aprofundeix en el seu coneixement.

En altres casos, com són els del carrer de la Plaça núm. 2 o el carrer d'Aribau 2-10, les intervencions tan sols han pogut intuir la seva realitat arqueològica, però sense poder-hi fer massa més. Caldrien noves intervencions per tal d'aclarir els interrogants que avui se'ns presenten.

Ramon Coll Monteagudo  
Premià de Mar, novembre de 2008.

## NOTES

- 1.- Els quals ens atengueren sempre amb la major consideració. És per això que volem deixar constància en aquestes línies del nostre agraïment a l'empresa Junta de Compensació U.A. núm. 6 de Can Boter, encarregada d'executar les obres i, especialment, al senyor Ricard Suró, el seu responsable tècnic.
- 2.- Durant l'estiu de 2008 s'ha dut a terme la darrera de les campanyes d'excavacions previstes a l'edifici octogonal, dirigida per Josep Font. En el moment de redactar aquestes línies encara no disposem de la seva memòria científica, per la qual cosa ens veiem obligats a actualitzar la informació només fins a l'any 2007.
- 3.- En data 28 de juny de 2005 ens va ser notificada per Caixa Catalunya la concessió d'una subvenció de 80.000 euros per finalitzar les excavacions arqueològiques de l'edifici octogonal romà de can Farrerons, d'acord amb el conveni signat entre la Generalitat de Catalunya i les caixes d'estalvis per a la realització d'obres socials, que s'orientin a la promoció i foment de la cultura, i amb l'acceptació de l'Ajuntament de Premià de Mar. Així, volem deixar constància del nostre agraïment a Caixa Catalunya pel seu recolzament, sense el qual, probablement, aquestes tasques de documentació arqueològica haguessin trigat molt més temps a dur-se a terme.
- 4.- Ambdues àrees s'han pogut excavar en la darrera intervenció arqueològica del jaciment, la duta a terme en l'any 2008.



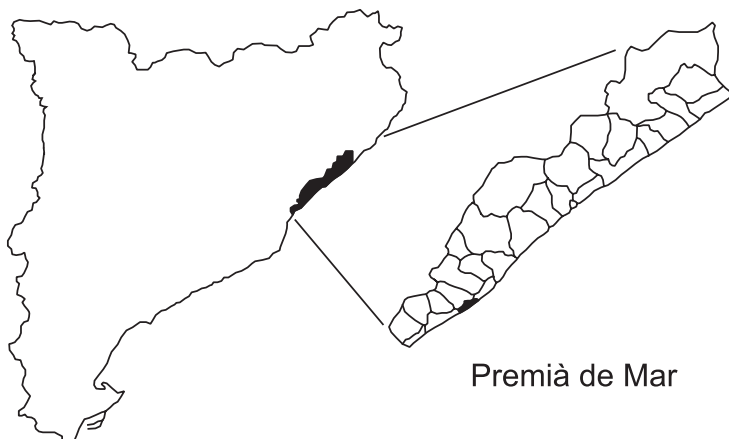
## BIBLIOGRAFIA

- BOSCH, M. “Informe / Memòria científica. Prospecció arqueològica a la finca de Can Amell, situada al carrer Rafael Casanova, núm. 3. Premià de Mar, el Maresme. Del 7 al 10 de juny de 2004”. Inèdita. Servei d'Arqueologia i Paleontologia. Generalitat de Catalunya (Barcelona 2004).  
– “Informe / Memòria científica. Prospecció arqueològica a l'obra d'urbanització de la parcel·la situada al carrer del Pilar, núms. 93-95-97. Premià de Mar, el Maresme. Vil·la romana de Can Farrerons. Del 19 d'abril al 21 de maig de 2004”. Inèdit. Servei d'Arqueologia i Paleontologia. Generalitat de Catalunya (Barcelona 2004b).
- BOSCH, M., COLL, R., FONT, J. «La vil·la romana de Can Farrerons a la llum de les darreres intervencions. Propostes d'actuació arqueològica i de patrimonialització per a Premià de Mar», *XVIII Sessió d'Estudis Mataronins*. Museu-Arxiu de Santa Maria (Mataró 2002), 53-70.  
– «La vil·la romana de Can Farrerons (Premià de Mar, Maresme). Resultats de les darreres intervencions», *Tribuna d'Arqueologia 2001-2002*. Generalitat de Catalunya (Barcelona 2005), 167-188.
- CARBONELL, C. “Intervenció arqueològica a la vil·la romana de Can Farrerons. Parcel·la delimitada pels carrers Gran Via, Jacint Verdaguer, Santiago Rusiñol i torrent Fontsana. Premià de Mar, el Maresme. 26 de juliol-25 de setembre de 2006”. Inèdita. Servei d'Arqueologia i Paleontologia. Generalitat de Catalunya (Barcelona 2006).  
– “Memòria científica. Intervenció arqueològica a la vil·la romana de Can Farrerons. Parcel·la delimitada pels carrers Gran Via, Jacint Verdaguer, Santiago Rusiñol i torrent Fontsana. Premià de Mar, el Maresme. De juliol a octubre de 2006”. Inèdita. Servei d'Arqueologia i Paleontologia. Generalitat de Catalunya (Barcelona 2008).
- CAZORLA, F., COLL, R., JÀRREGA, R. «Els darrers jaciments arqueològics descoberts a Premià. Una aportació a l'inventari arqueològic de Premià de Dalt i Premià de Mar (El Maresme)», *XIII Sessió d'Estudis Mataronins*. Museu-Arxiu de Santa Maria (Mataró 1997), 177-202.
- COLL, R. «Resultats del seguiment arqueològic efectuat en els terrenys de Can Salomó (Premià de Mar)», *XVIII Sessió d'Estudis Mataronins*. Museu-Arxiu de Santa Maria (Mataró 2002), 7-17.  
– *Història arqueològica de Premià* (Premià de Mar 2004).  
– “Informe-memòria dels treballs de seguiment arqueològic duts a terme durant la primera fase del projecte de construcció Unitat d'Actuació núm. 6 Can Boter (Premià de Mar, desembre de 2005)”. Inèdita. Servei d'Arqueologia i Paleontologia. Generalitat de Catalunya (Barcelona 2006).  
– “Informe-memòria dels treballs de seguiment arqueològic duts a terme durant la segona fase del projecte de construcció Unitat d'Actuació núm. 6 Can Boter (Premià de Mar, el Maresme). Maig-desembre de 2006”. Inèdita. Servei d'Arqueologia i Paleontologia. Generalitat de Catalunya (Barcelona 2007).  
– “Informe sobre la troballa arqueològica casual duta a terme durant la construcció de la futura biblioteca de Can Farrerons (Premià de Mar). Novembre de 2006”. Inèdita. Servei d'Arqueologia i Paleontologia. Generalitat de Catalunya (Barcelona 2007 b).
- FONT, J. “Intervenció arqueològica a la vil·la romana de Can Farrerons-Sector Horta Farrerons. Premià de Mar, el Maresme. 18 de gener-31 de març de 2006”. Inèdita. Servei d'Arqueologia i Paleontologia. Generalitat de Catalunya (Barcelona 2006).
- GURRERA, M., GALLEMÍ, F. «El jaciment de Can Soleret (Mataró, el Maresme). Un límit de propietat rural privada en època romana», *Laietània* 9. Museu de Mataró (Mataró 1994), 159-180.
- PREVOSTI, M. *Cronologia i poblament a l'àrea rural d'Iluro*. 2 vols. (Mataró 1981).

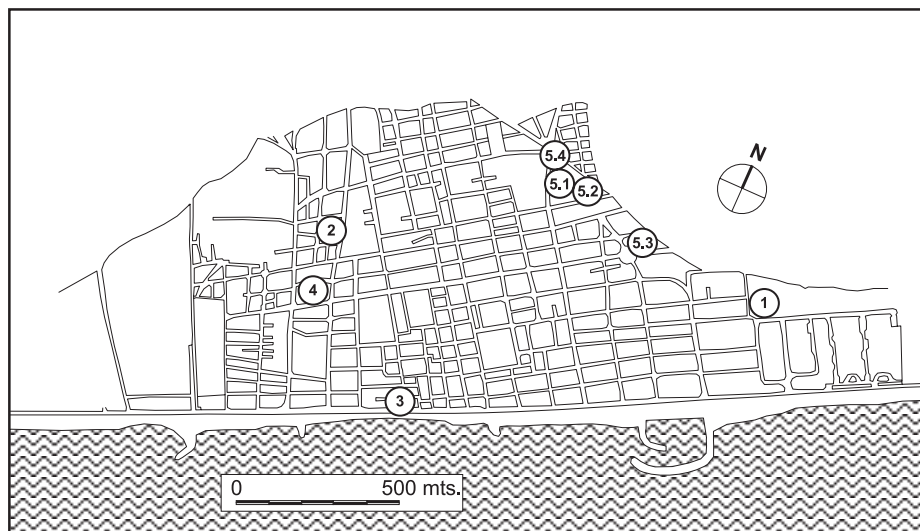
PUERTA, C.; RODRÍGUEZ, M. «Una indústria urbana de producció de vi a *Baetulo* (Badalona)», *El vi a l'antiguitat. Economia, producció i comerç al Mediterrani occidental. I Col·loqui d'arqueologia romana*. Museu de Badalona (Badalona 1987), 183-188.

QUADRADA, R. "Informe preliminar. Intervenció arqueològica al solar situat entre la Gran Via de Lluís Companys, els carrers Santiago Rusiñol i Mn. Cinto Verdaguer i el torrent Fontana de Premià de Mar (el Maresme)". No editat. Servei d'Arqueologia i Paleontologia. Generalitat de Catalunya (Barcelona 2002).

TRULLÀS, O. "Intervenció arqueològica al solar del c/ Aribau, nº 2-10. Premià de Mar (Maresme)". Inèdita. Servei d'Arqueologia i Paleontologia. Generalitat de Catalunya (Barcelona 2004).

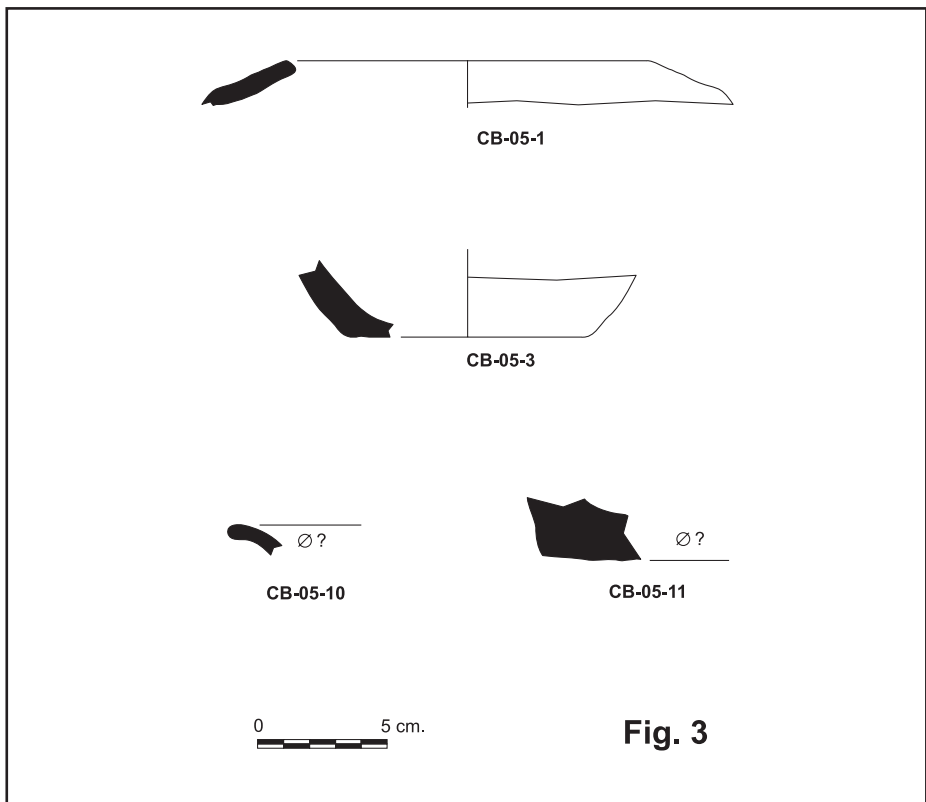
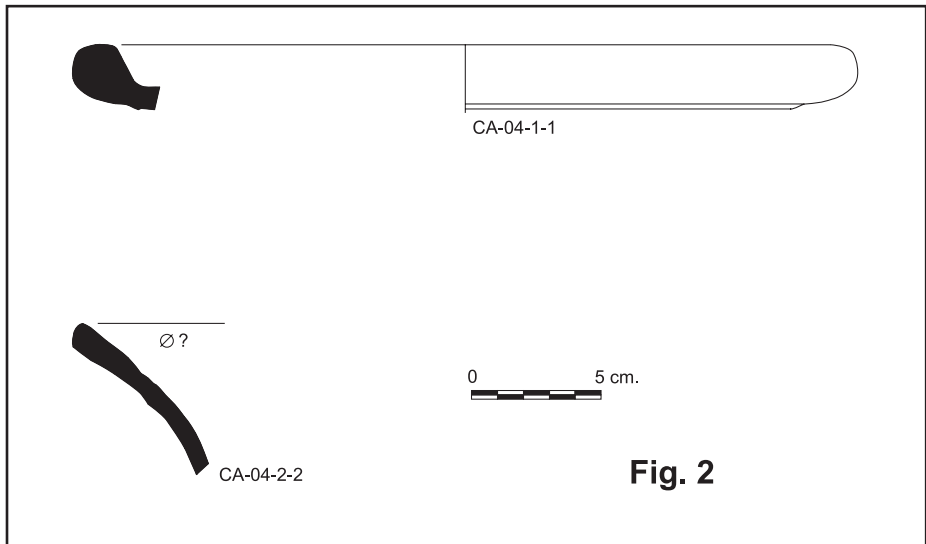


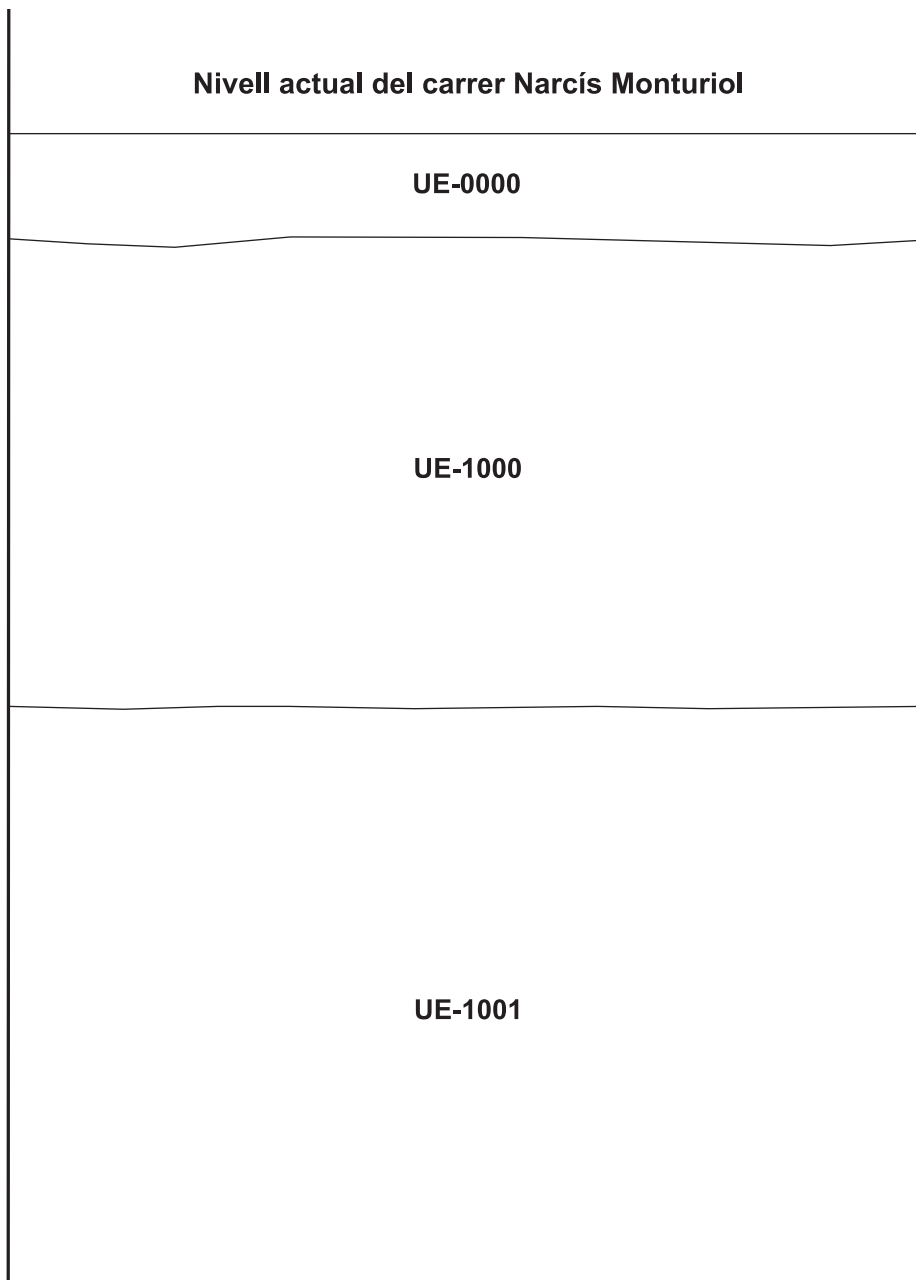
Premià de Mar



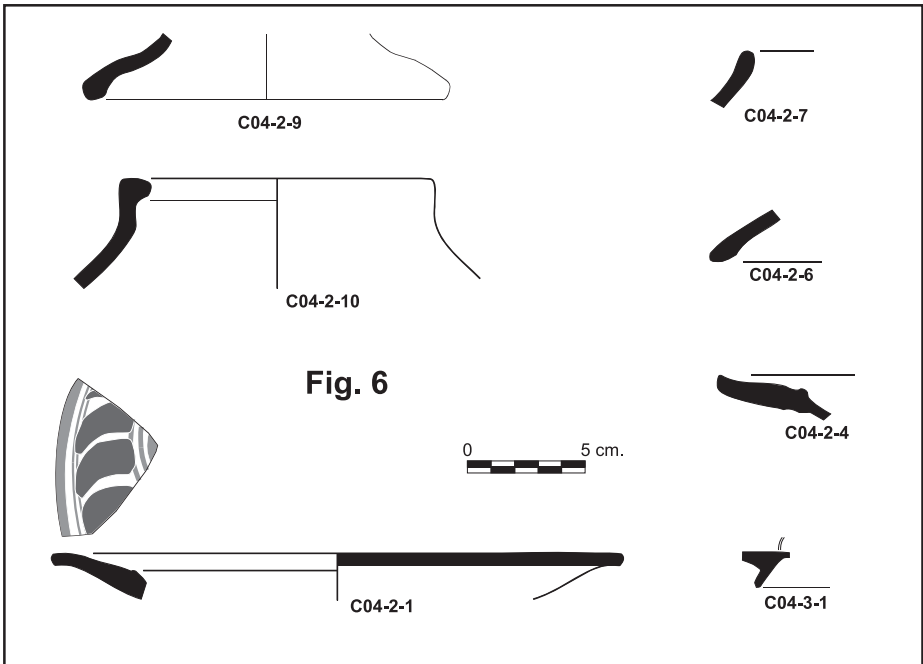
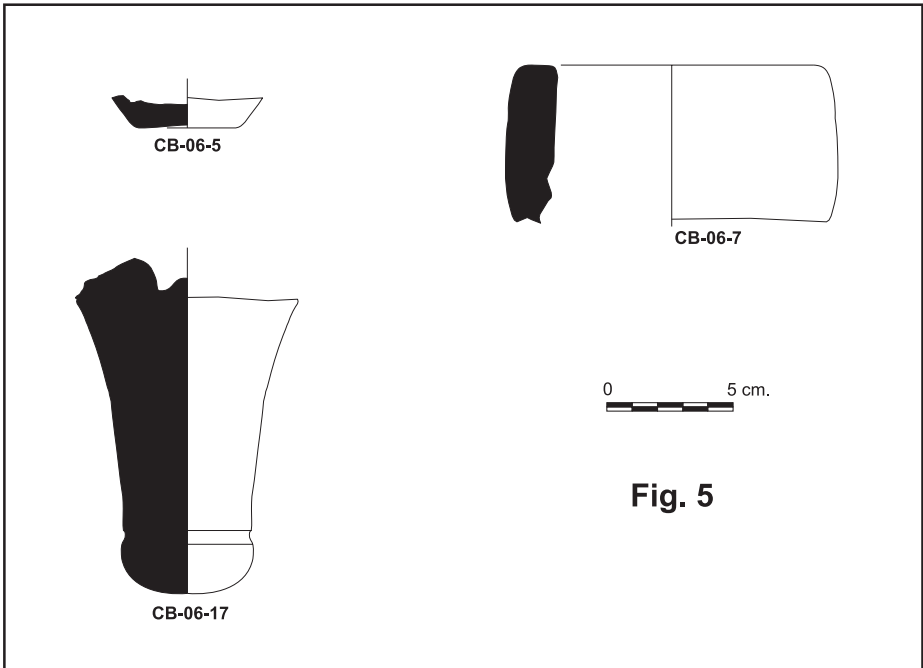
○ Situació de les intervencions arqueològiques

Fig. 1

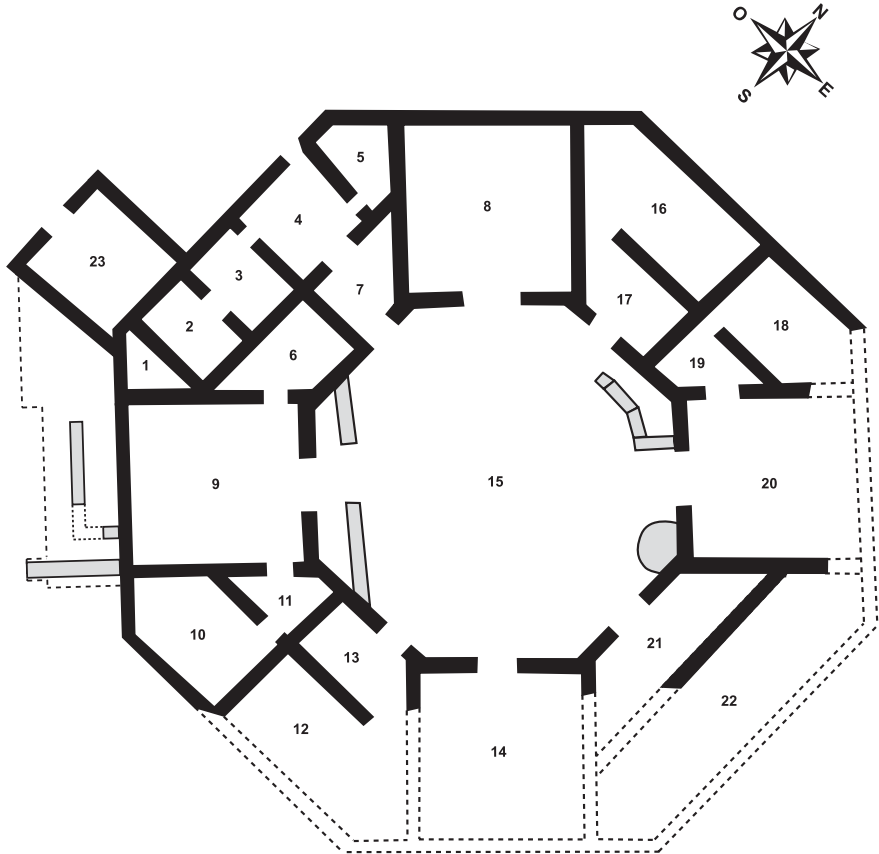




**Fig. 4**



# Edifici octogonal. Horta Farrerons.

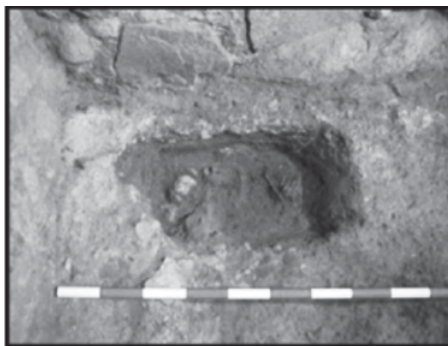


0 5 m.

**Fig. 7**



**Foto 1**



**Foto 2**



**Foto 3**



**Foto 4**

Fotos: Actium Patrimoni Cultural, SL



Foto 5



Foto 6



Foto 7

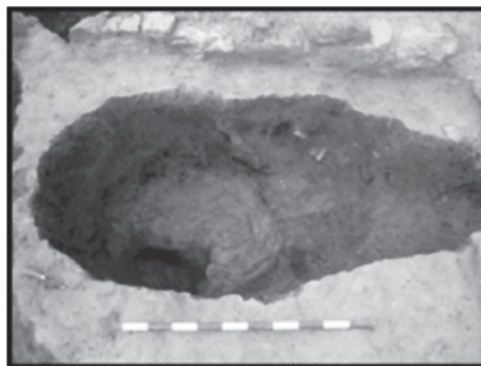


Foto 8

Fotos: L'autor (foto 5) i Actium Patrimoni Cultural, SL

