

PRIMERES DATACIONS ABSOLUTES DEL JACIMENT DEL COVAL SIMÓ (Escorca, Mallorca)

per Jaume COLL ¹

Resum

L'objectiu d'aquest article és presentar les primeres datacions radiocarbòniques del jaciment arqueològic de coval Simó (Escorca, Mallorca). El jaciment fou segellat per desprendiments en una cronologia antiga, constituint un conjunt tancat de gran significació documental. L'estudi de les troballes permet contribuir al coneixement del model d'adaptació cultural d'un grup colonitzador amb atuells ceràmics en els estadis inicials del desenvolupament del poblament insular. La cavitat va funcionar com a hàbitat de muntanya per a les poblacions assentades a l'illa en la transició entre el tercer mil·lenni i el segon abans de la nostra era. El lloc manté un gran interès científic per l'homogeneïtat cronològica del material trobat.

Abstract

The objective of this paper is to make known the archeological importance of the Coval Simó excavation (Escorca, Mallorca). The site was closed by landslides during its history, making it a closed unit of great documental significance. The study of the findings has contributed to the understanding of the cultural adaptation model of a colonial group in the initial stage of insular development using pottery vessels. The cave functioned as a mountain dwelling for settlement populations on the island in the transition from the 3rd to 2nd millennium BC. The site has great interest because of the chronological homogeneity of the material found. The first radiocarbon findings on items from this cave are also published.

Antecedents i localització

El jaciment arqueològic del coval Simó (Escorca) se situa a la serra de Cúber, sobre la carena que separa la vall longitudinal de Son Torrella del pla de Cúber. Consisteix en una balma oberta dins un sistema de dolines. Queda a l'alçada del km 36,5 de la carretera C-710, entre les cotes pròximes 953 al SO i 942 al NO, i a una distància en horitzontal de 200 m cap a l'E de la carretera. Es troba a 920 m s.n.m. Les seves coordenades són 6°28'18" E, 39°47'23" N (fulla 670-I de la Cartografia Militar d'Espanya). La microorografia de l'àrea és molt interessant en tractar-se d'un sistema de dues grans dolines càrstiques, excavades dins el massís rocós, situades quasi al cim de la cresta SO. Actualment es troben farcides de material sedimentari i d'humus format per la mateixa vegetació. Una d'elles, on se situa el coval Simó, s'obri al NE; la segona, connectada amb aquesta per l'avenc colmatat, s'obri

en direcció E. Ambdues presenten el sediment superficial perfectament horitzontal, amb bona terra, i evidències clares de tractar-se d'un terreny que conserva la humitat, car la seva superfície es troba coberta de petits joncs i alzines. La dolina orientada al NO ocupa un àrea aproximada de 200 m², i 400 m² l'orientada a l'E. Tot i que ALCOVER *et al.* (2001) consideren coval Simó com a un sistema espeleològic complex, en aquest treball parlem sols de la balma excavada fins ara que conté el dipòsit arqueològic que identifiquem amb el mateix nom. La topografia de la cavitat és presentada per ALCOVER *et al.* (2001), mentre que la quadrícula de referència fou presentada per COLL (2000).

L'excavació arqueològica del coval Simó s'inicià l'any 1998 en el marc del projecte d'investigació dirigit pel Dr Víctor Guerrero, del Seminari de Prehistòria del Departament de Ciències Històriques i Teoria de les Arts, titulat "*Colonización humana en medios insulares. Interacción con el medio y adaptación cultural: el caso*

¹ Museo Nacional de Cerámica y de las Artes Suntuarias González Martí, Apartat de Correus 22033, 46080. València

de la isla de Mallorca”, suportat aleshores pel Programa Nacional de Ciència i Tecnologia, PB95-0490, conclòs l'any 1999 (COLL, 2000). Ha comptat amb la subvenció econòmica del Govern de les Illes Balears (1998), de la Universitat de les Illes Balears (1999 i 2001), i del Consell Insular de Mallorca per a la realització d'estudis de laboratori (2000). A més, el Consell Insular de Mallorca col·laborà, l'any 1999, enviant una brigada forestal per tal de desplaçar les grans roques esllavissades que cobrien part del jaciment.

Introducció al coneixement arqueològic del coval Simó

L'interès del coval Simó es fonamenta en el fet que es tracta d'una zona de refugis naturals que funcionà, segons les evidències arqueològiques conegudes, com hàbitat de muntanya per a les poblacions humanes assentades a l'illa en la transició entre el tercer mil·lenni i el segon abans de la nostra Era (dates calibrades). Les exploracions arqueològiques antigues, iniciades als anys seixanta per Bartomeu Enseñat i un grup de col·laboradors, foren publicades a les actes del Congrés Nacional d'Arqueologia l'any 1967 (ENSEÑAT, 1969, 1971). El treball d'aquest autor ens mostra que les evidències materials localitzades foren ceràmica incisa i indústria lítica, en particular, fragments de vasos globulars amb bandes incises de decoració atapeïda, del tipus denominat “incisa A” (CANTARELLAS, 1972a, b) pertanyent al “Campaniforme Antic” (EBP) (WALDREN, 1984, 1986), i també de “incisa B”, sobre troncocònics. També aparegué una indústria lítica realitzada sobre sílex, consistent en peces tabulars de falç (WALDREN, SANDERS i COLL, 1984), i altres elements d'escates o ascles sobre nucli. L'ambient general del context lliga amb altres evidències procedents d'indrets com Ca na Cotxera (Muro), assentament d'habitatge de plana, o les coves veïnes de Son Torrella i Tossals Verds, a més de les de Son Matge (Valldemossa), es Velar d'Aprop (Santanyí) (CARRERAS i COVAS, 1984) o Son Marroig, aquesta última de caràcter funerari.

ENSENYAT (1967, 1971) descriu el sediment de coval Simó com una capa de 20 a 40 cm de gruix, que ofería els materials mesclats i en desordre, degut a l'acció de les aigües les quals, en forma de pluges i neus, penetraven al coval i inundaven el jaciment. De llavors ençà s'ha de pensar que la metodologia arqueològica ha canviat força i avui dia existeix una millor capacitat per a jutjar de forma més adient els fenòmens de deposició i alteracions sedimentàries. El fet que sols s'hi trobessin materials culturalment homogenis fa pensar que el lloc manté un gran interès científic, primer per la mateixa homogeneïtat cronològica i cultural de l'assentament, després per la gran superfície inexplorada del mateix, i també per la possibilitat de localitzar nivells d'ocupació antròpica anteriors al segon mil·lenni cal BC

no detectats en la primera investigació per manca de coneixements sobre l'evolució cultural de l'illa de Mallorca. Un dels excavadors (Antoni Estades Gelabert) ens informà que en un sector del coval, a una certa fondària, es localitzaren cranis del caprí *Myotragus balearicus* Bate 1909.

L'any 1966, el coval Simó fou excavat en una superfície d'uns 17 m², arran de la roca, deixant intacta un àrea de 40 m² que se situa en la zona central de la boca de l'abric, sector cobert per les roques d'un gran esllavissament de la visera i on hem centrat la nostra investigació.

La represa de les excavacions del jaciment del coval Simó ha permès conèixer amb major precisió el potencial del lloc per a l'estudi de les primeres etapes de l'ocupació humana insular dins del tercer mil·lenni a.C. Les campanyes iniciades l'any 1998, continuades els anys 1999 i 2001, ens han permès obtenir evidències culturals clares i iniciar els estudis de paleoambient i de reconstrucció del sistema econòmic d'aleshores. En aquest sentit, s'ha emprès l'estudi antracològic i la identificació de les espècies vegetals, els estudis arqueozoològics i s'han assetjat les primeres datacions radiocarbòniques, les qual oferim en aquest treball.

L'estratigrafia del jaciment ha evidenciat clarament l'existència d'uns nivells amb presència de ceràmiques incises dels tipus A/B, o relacionades amb el món de les ceràmiques campaniformes, sobre uns estrats que tan sols presenten ceràmiques llises, amb morfologies prou noves. El jaciment ofereix l'interès addicional de conèixer el model d'adaptació cultural d'un grup colonitzador amb atuells ceràmics en els estadis inicials del desenvolupament del poblament insular, això ens permet avaluar si els models de fabricació i ús dels atuells es reproduïen a l'illa igual com al lloc originari, o bé si la pauta de comportament es modifica. El coval Simó permet conèixer la manera per la qual una cultura ceràmica, probablement d'origen forà, s'instal·là en un medi insular. Els coneixements actuals sobre processos culturals i tecnològics relacionats amb la utilització de la ceràmica poden tenir, al nostre jaciment, un ample camp d'experimentació utilitzant tècniques tradicionals o mètodes de laboratori.

La localització de nombroses unitats deposicionals amb contextos que clarament pertanyen al tercer mil·lenni o inicis del segon, obri esperances per a aclarir el complex panorama que presentaven fins ara els jaciments coetanis a aquest. La dificultat de rellegir Son Matge, amb la confusió estratigràfica que la bibliografia ha posat de manifest, o l'ambigüïtat de troballes com les realitzades a Son Ferrandell-Oleza, Son Mas, Es Velar o Ca na Cotxera, es posen a prova a un jaciment que fou segellat pels despreniments de la visera de la balma en una cronologia antiga, constituint un conjunt tancat de gran importància documental.

Abreviatures emprades:

| | |
|---------|--|
| MNIB: | Museu de la Naturalesa de les Illes Balears, Palma de Mallorca. |
| KIA: | Koninklijk Instituut voor het Kunstpatrimonium, Brusselles. |
| BP: | Anys radiocarbònics abans del present. |
| cal BC: | Anys solars abans de Crist. Dates calibrades. |
| UE: | Unitat Estratigràfica. |
| ca.: | circa |
| **: | Per a les calibracions així indicades hem emprat CALIB rev.4.3 (copyright 2000 M. Stuiver and P.J. Reimer). Els valors 2 sigma s'han arrodonit, segons les convencions, a la desena més baixa. |

L'estratigrafia del sector G8 i la datació relativa del coval Simó

A la campanya de 1999 es pogueren realitzar les primeres excavacions a sectors afectats pel despreniment de la visera, un cop desplaçades les grans roques que segellaven el jaciment. El quadre G8 fou elegit com àrea de testimoni per reconstruir la seqüència sedimentària del coval abans de la caiguda del grans blocs (vegeu la seqüència estratigràfica al gràfic 1). El sector queda just sota el bloc erràtic 8a, zona on l'any 1999 es localitzaren els estrats més antics i més interessants fins aleshores de l'abric. Es detectaren les següents unitats estratigràfiques, els materials més significatius de les quals es representen a la fig.1:

UE 29. Estrat de terra grisa fosca, abundant material, immediatament sota el bloc 8a.

- Material localitzat:

293. Fragment superior de cos de vas globular carenat. 24 x 44 x 5 mm.

295. Fragment de base plana amb taló. 26 x 33 x 7 mm.

296. Fragment de carena de vas bitroncocònic. 23 x 21 x 6 mm.

205. Fragment d'agafador de vas tonell o Horgen. 18 x 44 x 18 mm.

UE 33. Foguer o taca de cendres i pedres amb evidències de forta combustió. A un costat es trobà una gran llosa plana situada a la vora del foguer.

- Material localitzat:

206. Fragment de vora de vas esferoïdal amb cordó. 25 x 24 x 6 mm.

207. Fragment de vora de voltada vas de tipologia indeterminada. 10 x 16 x 10 mm.

237. Fragment de vora recta de conca. 21 x 19 x 6 mm

238. Fragment de vora recta de vas semiesfèric. 25 x 21 x 6 mm.

239. Fragment de vora exvasada de vas indeterminat. 26 x 20 x 8 mm.

240. Fragment de vora recta de vas Horgen o tonell. 28 x 36 x 9 mm.

241. Fragment de base de vas indeterminat. 34 x 28 x 10 mm.

242. Fragment amorf d'element modelat. 22 x 15 x 10 mm.

243. Fragment de carena de vas globular carenat. 26 x 45 x 9 mm.

244. Agafadora horitzontal de vas indeterminat. 12 x 33 x 8 mm.

245. Fragment de vora de vas bitroncocònic. 15 x 25 x 5 mm.

246. Fragment amorf d'element modelat. 17 x 20 x 5 mm.

247. Fragment atípic de vas Horgen o gran vas, amb naixement de monyó. 20 x 28 x 10 mm.

248. Fragment de llavi lleugerament exvasat de vas indeterminat. 11 x 22 x 6 mm.

249. Fragment de llavi invasat de vas esferoïdal. 13 x 14 x 6 mm.

UE 34. Taca de cendres i pedres amb evidències de forta combustió.

UE 43. Capa de terra amb cendres que ocupa el buit de les pedres que calcen la llosa plana del foguer. Possiblement pertany a un foguer anterior a la UE33.

- Material localitzat:

287. Fragment de vora de vas troncocònic, amb agafador ($\varnothing = 135$ mm). 42 x 48 x 9 mm.

288. Fragment de vora de vas semiesfèric. 25 x 26 x 5 mm.

289. Fragment de vora de conca amb mamelló. 25 x 30 x 5 mm.

UE 35. Capa d'argiles ocres, amb material, sota el foguer 33.

- Material localitzat:

224. Fragment atípic de vas globular o semiesfèric. 38 x 37 x 8 mm.

225. Fragment de vora de vas semiesfèric. 19 x 19 x 3 mm.

226. Fragment de vora exvasada de vas globular o bitroncocònic. 17 x 18 x 7 mm.

227. Fragment de vora de vas semiesfèric. 20 x 15 x 5 mm.

228. Fragment de vora recta de vas semiesfèric. 17 x 12 x 4 mm.

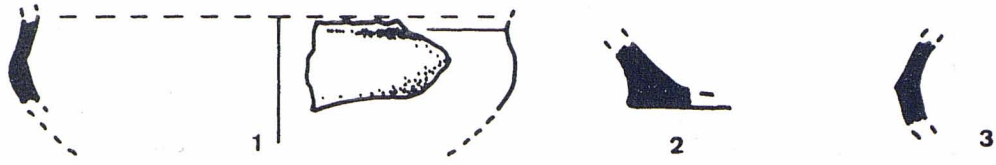
229. Fragment de vora de vas Horgen o tonell. 21 x 17 x 12 mm.

230. Fragment de vora recta de vas indeterminat. 12 x 9 x 5 mm.

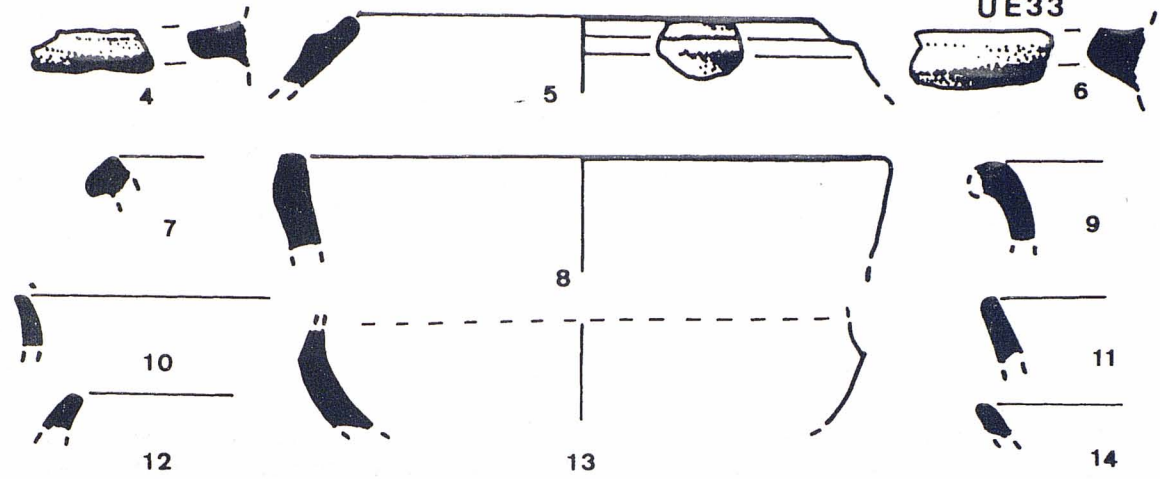
231. Fragment atípic de vas indeterminat, amb naixement de monyó. 19 x 20 x 4 mm.

232. Fragment de vora de llavi recte de vas indetermi-

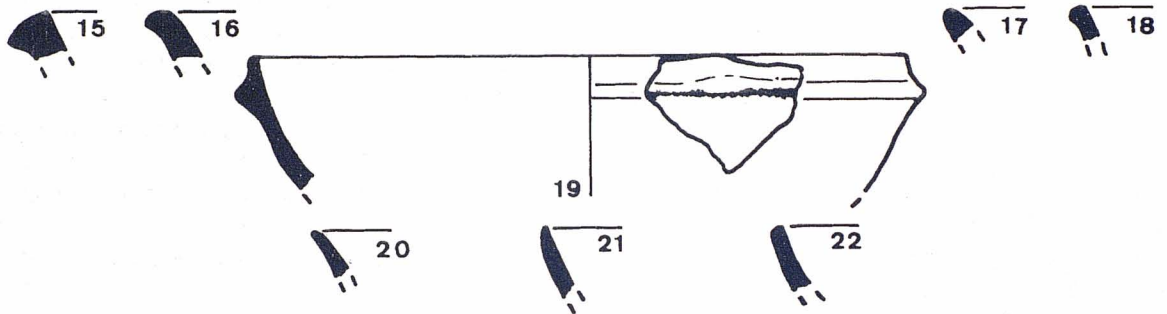
UE 29



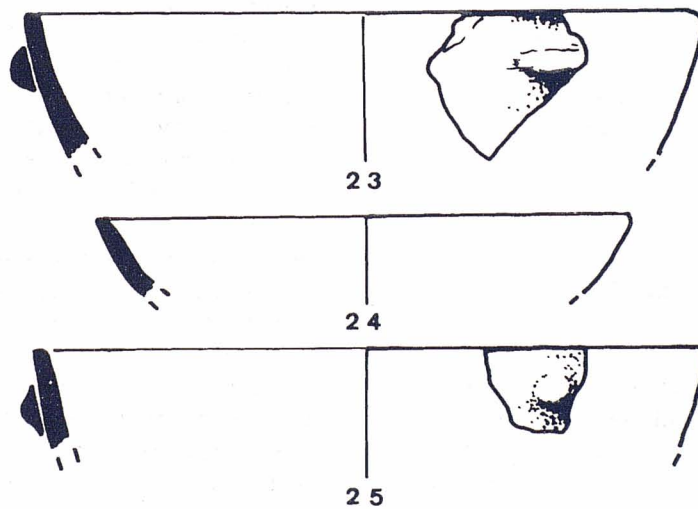
UE 33



UE 35



UE 43



nat. 8 x 14 x 5 mm.

233. Fragment de vora de vas troncocònic amb cordó. 34 x 46 x 7 mm.

235. Fragment de vora de vas globular amb cordó aplicat. 16 x 13 x 9 mm.

UE 23. Capa d'argila vermella fosca en HI-7,8 formada per sedimentació d'argiles de neoformació, de color vermell intens, en la zona d'escorrentia i sedimentació natural de l'abric.

Material localitzat (es presenta sols el corresponent a aquesta UE pertanyent al quadre G8):

96. Fragment de vora de conca de superfície allisada sense decoració. Ø indeterminat. 15 x 15 x 6 mm.

UE 15. Estrat de terra amb graves, de color ocre, compacta i dura. Sembla ser el substrat natural del sector.

Datacions absolutes

Per a l'establiment de la cronologia absoluta dels nivells del sector es seleccionaren 9 mostres, 6 d'elles procedents de la seqüència del quadre G8. S'han preferit mostres animals per la seva major fiabilitat en vers de mostres de carbons. Finalment foren enviades a datar tres d'elles als laboratoris Beta Analytic Inc. (Miami, Fl), i al professor Mark Van Strydonck del Real Institut del Patrimoni de Brusseles (KIA), les quals presentem a continuació tal i com se'ns han lliurat:

1- Sector G8, UE33, interior del foguer.

Material datat: MNIB 66498. Fragment medial de diàfisi de tibia esquerra de caprí introduït (*Ovis/Capra*).

Datació: KIA-14323: 3670±30BP.

1 SIGMA. 68,2% de confiança

2140BC (0,54) 2080BC

2050BC (0,46) 1980BC

2 SIGMA. 95,4% de confiança

2140BC (1,00) 1950BC

2- Sector F9, UE35.

Material datat: MNIB 66500. Fragment d'extrem proximal de metacarp dreta de *Capra hircus*.

Datació: KIA-14324: 955±40BP.

1 SIGMA. 68,2% de confiança

1020AD (0,39) 1060AD

1080AD (0,61) 1160AD

2 SIGMA. 95,4% de confiança

1000AD (1,00) 1190AD

El Dr. Van Strydonck informa que la mostra tenia molt poc contingut de col·làgen (5 grams d'os oferiren tan sols 0,1 gr.), quan és normal que es trobi almenys en un 10%. El fet és una forta indicació de contaminació causada per una mala conservació. La mostra és, per tant, inadequada per a la datació.

3- Sector G8, UE35.

Material datat: MNIB 80508. M1 o M2 esquerre de caprí introduït (*Ovis/Capra*).

Datació: BETA-154196: 3760±40BP.

Interceptació de la data radiocarbònica amb la corba de calibratge:

Cal BC 2190, cal BC 2170, cal BC 2150

1 SIGMA. 68% de confiança

Cal BC 2210 al 2130BC

2 SIGMA. 95% de confiança

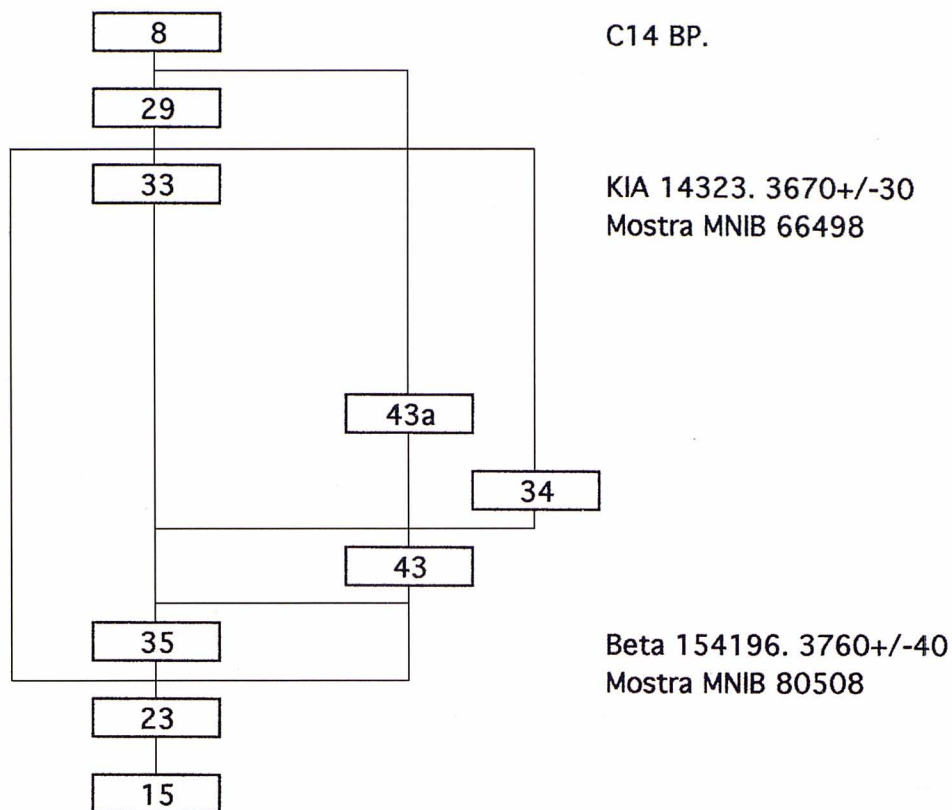
Cal BC 2290 al 2040

Discussió

Les dues primeres datacions absolutes vàlides del jaciment arqueològic del coval Simó ratifiquen les primeres hipòtesis sobre el context cultural i la cronologia probable que ens plantejarem en el moment de l'inici de la investigació, a partir de l'estudi comparatiu de la seva cultura material, malgrat les dificultats que trobem en localitzar contextos i estratigrafies fiables en altres jaciments de les illes corresponents a aquest moment i que comentarem més endavant. Les datacions absolutes obtingudes demostren, amb una p>95%, que el jaciment estava ocupat pels humans abans del 2040 cal BC. Igualment, amb una p>95%, es pot dir que no hi ha proves de presència humana anterior al 2290 cal BC. Malgrat, no hem d'oblidar que no es tracta de l'estrat amb ocupació més antiga, ja que per sota es troba la UE23. La correlació entre aquesta data i la següent, indicaria una continuïtat d'ocupació que, en qualsevol cas, seria també anterior al 1950 cal BC (UE33). Tanmateix sols representa que la UE33 es va dipositar després que la UE35, abastant, amb una p>95%, un període màxim d'ocupació possible de 340 anys (2290-1950), malgrat no es pot excloure que la diferència entre l'edat real de les dues dates sigui molt inferior a aquesta xifra, àdhuc de només unes dècades o menys. A més, això sols representa l'episodi central de l'ocupació humana del coval, ja que manca datar els nivells més profunds i els més recents per a obtenir dades que permetin valorar de manera més adient la validesa d'aquesta informació.

Per altra banda, ambdues dates s'adiuen bé amb la presència de vasos tipus tonell, esferoïdals, bitroncocònics i semiesfèrics, peus amb taló, etc. molt semblants als grups localitzats al nivell C de Ca na Cotxera (CANTARELLAS, 1972a, 1972b), encara que resulta nova la presència de vores voltades que pertanyen a grans contenidors. Tanmateix, aquestes són freqüents als jaciments continentals coetanis (BERNABEU, 1984). Hem d'assenyalar la contemporaneïtat de l'estrat UE35 del sector G8 amb l'UE13 del G9, on es va localitzar un fragment de ceràmica incisa amb una decoració bigarrada de línies obliqües (inv. 141; COLL, 2000, fig. 16), acompanyat amb altres peces de reper-

Interpretació estratigràfica del quadre G8 de Coval Simó (Escorca). 14/9/2001.



tori similar a les localitzades a UE33 i 35. Aquestes UUEE indicarien una ocupació del Bronze I segons els paral·lels continentals.

A més, la informació obtinguda al coval Simó puntualitzaria algunes de les dades obtingudes a Son Matge que Waldren considera centrals per a explicar els processos culturals de la segona meitat del tercer mil·lenni (WALDREN, 1997), que seran l'objecte central de la nostra discussió. No tndrem en compte la informació obtinguda de Son Ferrandell-Oleza i a Son Mas en mancar una seriació estratigràfica amb evidències materials que permetin establir una comparació directa. Pel que fa a Son Matge, les nostres datacions correspondrien, segons Waldren, a un moment amb presència de materials de la cultura del vas campaniforme, allà datats entre el 2539 cal BC i el 1485 cal BC, i amb una evidència clara de taller metal·lúrgic amb ceràmica campaniforme suposadament datada cap al 2090 cal BC (WALDREN, 1997: 44 i 37). Veurem que a partir de la lectura dels textos de Waldren es fa difícil seguir el seu discurs per a centrar la cronologia de les evidències que serien coetànies a les localitzades al coval Simó, especialment perquè s'utilitzen erròniament sols els valors modals per a establir la cronologia, perquè les mostres utilitzades són de vida llarga i per tant no daten el fet que es pretenia datar (VAN STRY-

DONCK *et al.*, 1998), i a més perquè les diverses publicacions entren en contradiccions en la descripció de la mostra i del context estratigràfic. Inicialment Waldren datà la pervivència del *Myotragus* a Son Matge fins al 2200 cal ANE (WALDREN, 1986: 138), i per això aquesta data hauria de contemplar-se aquí donada la coincidència amb les nostres. Malgrat això, darrerament aquesta pervivència es situada per Waldren fins entorn del 2700 (1994: 1). Per això, obviem tractar el tema aquí ja que les datacions associades a la presència de *Myotragus* són discutides a un altre article en aquesta mateixa revista (ALCOVER *et al.*, 2001), i per tant només examinarem la validesa de les altres dates:

-1. QL23 (4020±50 BP)(WALDREN, 1986, inv. 50), aporta la datació de 2539 cal BC (2521 cal BC, segons WALDREN, 1992), amb 2 sigma de 2860 al 2810 (WALDREN, 1992, taula 1.51). Aportaria la data més antiga de presència de ceràmiques del vas campaniforme. La mostra és carbonat i la cal·libració oferida és errònia, ja que el 2 sigma és cal BC 2830 (2564, 2522, 2497) 2450**. A més, hi a una possible confusió, car a la taula 1.51 (WALDREN, 1992) es troba un altra referència QL23. Waldren l'associa primer a material campaniforme (1982: 122), i més

endavant al neolític, considerat intrusions per peïjades les ceràmiques campaniformes que s'hi troben a l'estrat (WALDREN, 1982: 159).

-2. CSIC178 (3980±170 BP) (WALDREN, 1986, inv. 49), aporta la datació de 2523 cal BC, amb 2 sigma de 2880 al 2140 (WALDREN, 1992, taula 1. 51), on la data es presenta com 3980 ±120 BP). Dataria l'horitzó de ceràmiques incises. Pertany a una mostra de carbó vegetal (WALDREN i FERNÁNDEZ MIRANDA, 1974; FERNÁNDEZ MIRANDA i WALDREN, 1979: 356) o de carbonat (WALDREN, 1986, inv. 49). A més, aquesta mostra havia estat associada prèviament a un nivell amb presència de foguers amb ossos de *Myotragus* descarnats sense materials arqueològics (WALDREN i FERNÁNDEZ MIRANDA, 1974).

-3. QL5b (3970±100 BP) (WALDREN, 1986, inv. 48), aporta la datació 2483 cal BC, amb 2 sigma 2870 al 2140 (WALDREN, 1992, taula 1.51). Representaria la transició entre les ceràmiques llises i les incises del vas campaniforme (FERNÁNDEZ MIRANDA i WALDREN, 1979: 357). La mostra també són carbonats.

-4. IRPA835 (3700±60 BP) (WALDREN, 1992, taula 1.48), aporta la datació 2090 cal BC, amb 2 sigma 2190 al 2030. Sols es diu que Son Matge és un taller metal·lúrgic i lloc de comerç ca. 2090 cal BC (WALDREN, 1997, p. 37). Aquesta datació és l'única que presenta aquest valor modal de tota la seqüència de Son Matge, malgrat la mostra no s'identifica ni per l'origen estratigràfic ni pel material, excepte la seva procedència de la Central Enclosure i la pertinença a un nivell identificat com Bell Beaker Workshop (BBWS) (WALDREN, 1992, taula 1.48).

Tot això evidència que, a Mallorca, l'única datació antiga fiable relacionada amb ceràmiques incises de l'estil del vas campaniforme prové exclusivament del coval Simó.

Per damunt d'aquests estrats es sedimentà la UE29, on hi trobem globulars de llavi indicat, que tenen paral·lels al nivell B de Ca na Cotxera (CANTARELLAS, 1972), datat per la mostra de carbons I-5515 en 1800±120 anys a.C. (WALDREN, 1986) (2 sigma cal BC, 2480 al 1780**); malgrat allà la cronologia de l'estrat podria ser més moderna donat que la datació es realitzà sobre matèria vegetal.

La UE29 del quadre G8 deu ser simultània a la UE12 del quadre G9, on es trobà una ceràmica amb incisió interna (inv. 20) i una esgrafiada (inv. 21) (COLL, 2000, fig. 16), o a la UE48 del quadre F8, excavada l'any 2001, on ha aparegut per primera vegada en con-

text arqueològic un fragment de pedra vidriosa negra, reconeguda habitualment com pseudobsidiana en la literatura recent de les Balears (PONS i COLL, 1984), però sembla que es tracta d'escòries d'una fundició metal·lúrgica prehistòrica. ENCINAS i ALCOVER (1997) esmenten la presència d'un fragment de pseudobsidiana a l'entrada del jaciment de la cova Estreta, en un context arqueològic presentat per RAMIS i QUINTANA (2001). Tanmateix manca realitzar més datacions directes per a poder establir la seva cronologia i anàlisis per a conèixer la seva naturalesa.

El quadre G8 ha resultat força interessant per oferir la primera seqüència clara d'una ocupació insular que abasta part del tercer mil·lenni cal ANE, aquí data da per primera vegada amb mostres de vida curta, perfectament identificades quant a la seva materialitat, procedència estratigràfica i context. A manca de les anàlisi faunístiques i antracològiques no podem oferir per ara més informació, però resta clara la constatació en la successió cultural, en la transició entre el tercer i segon mil·lenni, d'una cultura ceràmica constituïda per grans contenidors (tonells de llavi recte i exvasat, troncocònics, bitroncocònics, esferoïdals, olles de vora voltada i ceràmiques incises de decoració bigarrada), de filiació calcolítica, seguida per la coneguda fàcies de ceràmiques globulars de vora indicada i Horguen, entre d'altres.

Les expectatives oferides per altres sectors de coval Simó, especialment pel central (quadres F7-8-9 i E7-8), els quals s'han començat a excavar enguany, permetran obtenir molta més informació per a completar la visió de l'ocupació humana insular en el tercer mil·lenni, sempre tenint en compte que el coval Simó representa l'explotació d'un nínxol extrem de l'ecosistema insular, donades les seves particulars característiques geogràfiques, la qual cosa indica per altra banda que la seva informació mai no pot representar les peculiaritats de la cultura que ocupà contemporàniament la resta del territori insular.

Agraïments

Agraïm la subvenció econòmica concedida pel Consell Insular de Mallorca en desembre de 2000 que ha permès datar la mostra BETA-154196, i a la col·laboració del Seminari de Prehistòria, Departament de Ciències Històriques i Teoria de les Arts de la UIB, a través del Dr Víctor M. Guerrero Ayuso, que ens han permès realitzar les datacions de C14 KIA-14323 i KIA-14324. Agraïm, a més, l'acurada lectura de l'original d'aquest text realitzada per J. A. Alcover i D. Ramis, així com les seves valuoses reflexions i puntualitzacions.

Bibliografia

- ALCOVER, J. A.; RAMIS, D.; COLL, J. i TRIAS, M. (2001): Bases per al coneixement del contacte entre els primers colonitzadors humans i la naturalesa de les Balears. *Endins*, 24.
- BERNABEU, J. (1984): *El vaso campaniforme en el País Valencià*. SIP, Valencia.
- CANTARELLAS, C. (1972a): Excavaciones en Ca na Cotxera (Muro, Mallorca). *Noticiario Arqueológico Hispánico, Prehistoria*, 1: 179-226.
- CANTARELLAS, C. (1972b): *Cerámica incisa en Mallorca*. Palma de Mallorca, 94 p. 7 lams, 6 tab.
- CARRERAS, J. i COVAS, J. (1984): La ceràmica incisa a Santanyí. Avenç per a l'estudi dels seus jaciments: l'hàbitat d'es Velar (d'Aprop). *Bolletí de la Societat Arqueològica Lul·liana*, Tom XL, nº 838: 3-37.
- COLL, J. (1991): Seriación cultural de los materiales del Coval d'en Pep Rave (Sóller, Mallorca). Elementos calcolíticos y talaióticos. *Trabajos de Prehistoria*, 48: 75-101.
- COLL, J. (2000): Excavación arqueológica del Coval Simó. Estado actual y perspectivas de futuro. In: GUERRERO i GORNÉS. *Colonización humana en medios insulares. Interacción con el medio y adaptación cultural*. UIB: 371-400.
- ENCINAS, J. A. i ALCOVER, J. A. (1997): El jaciment fòssilífer de la cova Estreta (Pollença). *Endins*, 21: 83-92.
- ENSEÑAT, B. (1955): Noticias sobre el hallazgo en Mallorca de unas cerámicas arcaicas con decoración incisa. *Noticiario Arqueológico Hispánico II*, cuad. 1-3, 1953: 25-32.
- ENSEÑAT, B. (1962): Noticias sobre el hallazgo en Mallorca de unas cerámicas incisas del estilo del vaso campaniforme. *VII Congreso Nacional de Arqueología*, Barcelona: 184-187.
- ENSEÑAT, B. (1969): Aportación al conocimiento de los primitivos pobladores de Mallorca. *X Cong. Nac. de Arqueología*, (Mahón 1967): 67-74.
- ENSEÑAT, B. (1971): *Historia Primitiva de Mallorca*. Sobreiro de Historia de Mallorca, coordinada por J. Mascaró. Palma de Mallorca: 289-352.
- FERNÁNDEZ MIRANDA, M. i WALDREN W. (1979): Periodificación cultural y cronología absoluta en la prehistoria de Mallorca. *Trabajos de Prehistoria*, 36, pp. 349-377.
- PONS-MOYA, J. i COLL, J. (1984): Les indústries lítiques dels jaciments a l'aire lliure de la zona de Santanyí (Mallorca). *Early Settlement in the Western Mediterranean Islands*. ESMIPA, BAR Int. Ser. 229, Oxford, Vol. III: 841-857.
- RAMIS, D. (1999): *Inventari faunístic de la primera campanya d'excavacions a Coval Simó*. Dactilografiat, IMEA, Palma de Mallorca.
- RAMIS, D. i QUINTANA, C. (2001): Notícia de la troballa d'uns materials arqueològics a l'entrada de la cova Estreta (Pollença). *Endins*, 24.
- ROSSELLO, G. i WALDREN W. (1973): Excavaciones en el abrigo del bosque de Son Matge (Valldemossa, Mallorca). Separata de *Noticiario Arqueológico Hispánico, Prehistoria II*: 76 p. VII láms.
- VAN STRYDONCK; M.; NELSON, D. E.; CROMBÉ, P.; BRONCK, C.; SCOTT, E. M.; VAN DER PLICHT, J. i HEDGES, R. E. M. (1998): Rapport du groupe de travail: les limites de méthode du carbone 14 appliquée a l'Archéologie. *Actes du Colloque C14 Archéologie*: 433-448.
- WALDREN, W. i FERNÁNDEZ MIRANDA, M. (1974): El abrigo de Son Matge y la periodización de la prehistoria de Mallorca mediante los análisis de carbono 14. *Trabajos de Prehistoria*, 31: 297 ss.
- WALDREN, W. (1984): Chalcolithic Settlement and Beaker Connections in the Balearic Islands. *Early Settlement in the Western Mediterranean Islands*. BAR Int. Ser. 229, Oxford (1984). Vol III, pp. 911-965.
- WALDREN, W. (1986): *The Balearic Pentapartite Division of Prehistory*. BAR IS 282.
- WALDREN, W. (1992): *Radiocarbon and other isotopic age determinations from the Balearic Islands*. DAMARC.
- WALDREN, W. (1994): *Els primers establiments humans a les Balears. Early Balearic Settlement*. DAMARC 29.
- WALDREN, W. (1997): The definition and duration of the Beaker culture in the Balearic Islands: a radiocarbon survey. *Oxford Journal of Archaeology*, vol. 16, nº 1. March 1997: 25-48.