
Una família d'Agullana a mitjan del segle XVIII

Per ALBERT COMPTE



La monografia que segueix tracta de descriure com vivia una família pagesa d'una col·lectivitat humana empordanesa de les costes submuntanes de la franja surotapera de l'Albera occidental i les Salines: Agullana.

En aquests moments –primers anys quaranta del segle divuitè– Agullana encara es mantenia com un poble eminentment agropecuari, però on l'exploració del suro començava ja a representar, almenys per als propietaris de boscos, unes sòlides aportacions a l'economia domèstica.

Entre el centenar de llars que, per aquells anys conformaven la població,⁽¹⁾ la que estudiem se'ns manifesta com una de les bones pairalies que no solament disposava d'un pròsper rem agrícola i ramader, sinó d'un molí fariner i d'una important porció de boscos surers.

Es podria classificar, doncs, dintre dels llinatges agullanencs tirant a benestants, dipositaris de bona part dels mitjans de producció, eventualitat que els permetia fruir d'un acceptable nivell econòmic, no exempt, però, de maldecaps. Són també els que, en major proporció, ja per mitjà dels abundants i meticulosos papers notariais (contractes, pagaments, inventaris, plets, testaments, etc.) o llurs quaderns de memòries i de comptes, ens han donat testimoni de les seves vides.

Hem de recalcar, tanmateix, que famílies d'aquesta mena –petits o mitjans hisendats que treballaven personalment llur patrimoni amb ajudes eventuais de mà d'obra aliena–, si més no en aquests moments que comença a aflorar un nou recurs, el suro, no serien excepcionals. Sembla confirmar-ho, per exemple, la presència d'un mestre d'escola, el que significa que un considerable, encara que minoritari, nombre d'elles es trobaven en condicions de poder detreure de llur renda un excedent per dedicar-lo a la instrucció dels fills.

Al seu costat, la majoria dels altres agullanencs residents al nucli urbà presentaven un estatus més modest, però dintre del qual, en aquests anys, no solia mancar casa pròpia, encara que petita i senzilla, un hortet, un o dos porcs per engreixar i –no sempre– unes poques vessanes de terra per sembrar-hi cereals o plantar-hi vinya i oliveres. L'aprofitament dels béns comunals, especialment el bosc, i algun jornal escadusser, completaven el seu humil passar.

1. TUBERT, E., *Agullana*, Quaderns de la Rev. de Girona, núm. 20, a. 1988.

Les bases documentals del nostre article han estat en primer lloc els comptes, durant sis anys i mig, del tutor d'un hereu menor d'edat.⁽²⁾ Després, un interessant inventari *post-mortem* ens ha servit per reconstruir en detall el patrimoni familiar.⁽³⁾ Finalment, diversos testaments, capítols matrimonials i altra documentació notarial, així com els llibres parroquials de les respectives poblacions dels protagonistes, han vingut a completar el "retrat de família" que seguirà a continuació.

Un aclariment previ: la més valuosa font històrica que manegem –l'estat de comptes del tutor– no pot considerar-se, ni de lluny, una comptabilitat regular d'empresa, sinó més aviat una elemental relació d'entrades i sortides, una mica a la manera d'aquell pagès que afirmava portar la tenidoria amb les dues butxaques de les calces, una per les cobrances i l'altra pels pagaments. Una nova dificultat és la manca de datació de moltes partides, el que fa difícil calcular amb precisió els saldos anyals; molt més si constatem que a partir de 1744, l'any del casament de l'hereu, amb la progressiva intervenció d'aquest en l'administració de la casa, les anotacions es van espaiant cada vegada més. Aquesta elemental comptabilitat s'escrivia en un quadern que el tutor comprà a càrrec de les despeses.

Així i tot, a través del mencionat material documental, anirem veient com és possible reconstruir, a vegades amb tot detall, la vida quotidiana, tant en la feina com en l'àmbit casolà, en l'oci o en les creences, d'uns empordanesos que visqueren dos segles i mig enrere.

LA MORT DE PAU BECH "SÈNIOR" I LES SEVES CONSEQÜÈNCIES

El 7 d'abril de 1740, Pau Bech,⁽⁴⁾ pagès i moliner, feia testament davant el rector d'Agullana i moria l'endemà mateix. Havia malaltejat un temps i fou tractat probablement pel metge de Maçanet de Cabrenys, ja que al poble

2. Es tracta d'un document notarial sobre rendiment de comptes i cancel·lació de la tutela de Pau Bech "júniors" a l'arribar a la majoria d'edat establerta per la llei en aquests casos. Comprèn dues parts: a) un "Memorial del que ha cobrat Antoni Serra, ferrer del lloch de Agullana com a tutor i curador de la persona y bens de Pau Bech, fill y hereu de Pau Bech qº, pagès y moliner del dit lloch de Agullana, son nebot, dels béns que foren del dit qº Pau Bech, son cunyat", i ocupa sis pàgines mida foli, i b) un "Memorial del que jo Antoni Serra, etc... he pagat y gastat", que consta de vint-i-cinc pàgines, també en foli. (Arxiu Històric de Girona, Protocols de Peralada, not. Salvi Mombrú, Ll. núm. 856 (a. 1745-46), f. 343-361.

3. A.H.G. Prot. Peralada, not. S. Mombrú, Ll. núm. 850, f. 81 i seg.

4. Contemporànies de la família Bech objecte del nostre estudi, conviuen dintre el municipi d'Agullana algunes altres que porten el mateix nom.

Una d'elles, la més coneguda, no sols per l'important paper que jugà en la introducció i consolidació de la indústria surotapera, sinó per haver-se mantingut en el mateix poble fins avui, era la dels Bech de Careda (anotats en la documentació com Quereda o Creda) i representada en aquells moments per Josep "pagès", i la seva esposa Anna Bech i Parxès, que no sembla tenir cap relació de parentiu amb els Bech moliners i pagesos. —>

d'Agullana li mancava el doctor i la farmàcia, encara que no el cirurgià. Se li pagà per la intervenció –que no sabem si seria l'única–⁽⁵⁾ una lliura, un sou i nou diners. Durant el transcurs de la malaltia algú s'aprofità per robar o sostreure einam de la casa: "...una arrella, un mitjà, clacullas, un rostell i unas tenillas..." que el tutor, poc després de la defunció, hagué de reposar.

És sebollit a terra, dins d'una caixa de fusta,⁽⁶⁾ "ab assistència de sinch sacerdots" que celebraren "lo Offici de enterro ab un Nocturno y Laudes"; també s'ofereix un "Offici doble, dient tots Missa per dit difunt, per la qual funció [se donà] a quiscun dels sacerdots assistents sinch reals de plata y dinar, com es costum".

Més endavant i com corresponia a la categoria del difunt, se celebrarà la missa exequial, les anomenades "honras", amb deu capellans, una novena de nou misses, "oferint en cada una de ellas pa, vi y llum", i cinquanta més, "deu en quiscun altar de la pnt. Iglesia". La preocupació pel més enllà, però, no acaba aquí i, en el testament,⁽⁷⁾ Pau Bech deixa fundats "dos perpetuos Aniversaris Cantats", un d'ells a intenció de la seva ànima i l'altre per la de sa mare, Margarida Anna. Un any després, els comptes del tutor encara fan referència a les disposicions religioses del mort: "tinch pagat al Rnt. Rector set lliuras, dos sous y son per la celebració de sinch Aniversaris y lo terratge y lo consum de la atxas de la obra que cremaren lo dia del enterro de dit q^o Pau Bech...".

Al cap de pocs dies de l'enterrament, un notari de Peralada es traslladava a Agullana per prendre inventari de tots els béns deixats.⁽⁸⁾

Pau comptava només cinquanta-dos anys en el moment del traspàs i era fill de Pere Bech, també pagès i moliner, i de Margarida Anna Genís, tots d'Agullana.⁽⁹⁾

(...) Tres més anotades als llibres parroquials són la de Felip Bech, "brasser del vehinat de la Estrada", la de Jaume Bech, "brasser de Agullana", i la de Josep Bech, també brasser de dita població.

Els tres, però, probablement tenen vincles de parentiu amb l'estudiada, ja que, quant a les dues primeres, en ocasió del bateig de dos fills –un corresponent a cada una d'elles– oficia com a padrina Margarida Anna Bech, muller de Pere Bech i mare del nostre Pau "senior". I respecte al tercer, un dels padrins d'un seu fill és Felip Bech de l'Estrada.

Encara ens en apareix un darrer, Joan Bech, "peyrer de Agullana", casat amb Maria Bech i Joan, que no sembla tenir relació amb cap dels anteriors. (Arxiu Diocesà de Girona. Parròquia d'Agullana, *Llibre de Baptismes* II, a. 1705-1744).

5. En ocasió de les malalties dels restants membres de la família, a més del metge de Maçanet de Cabrenys, s'envia a buscar el de Sant Llorenç de la Muga.

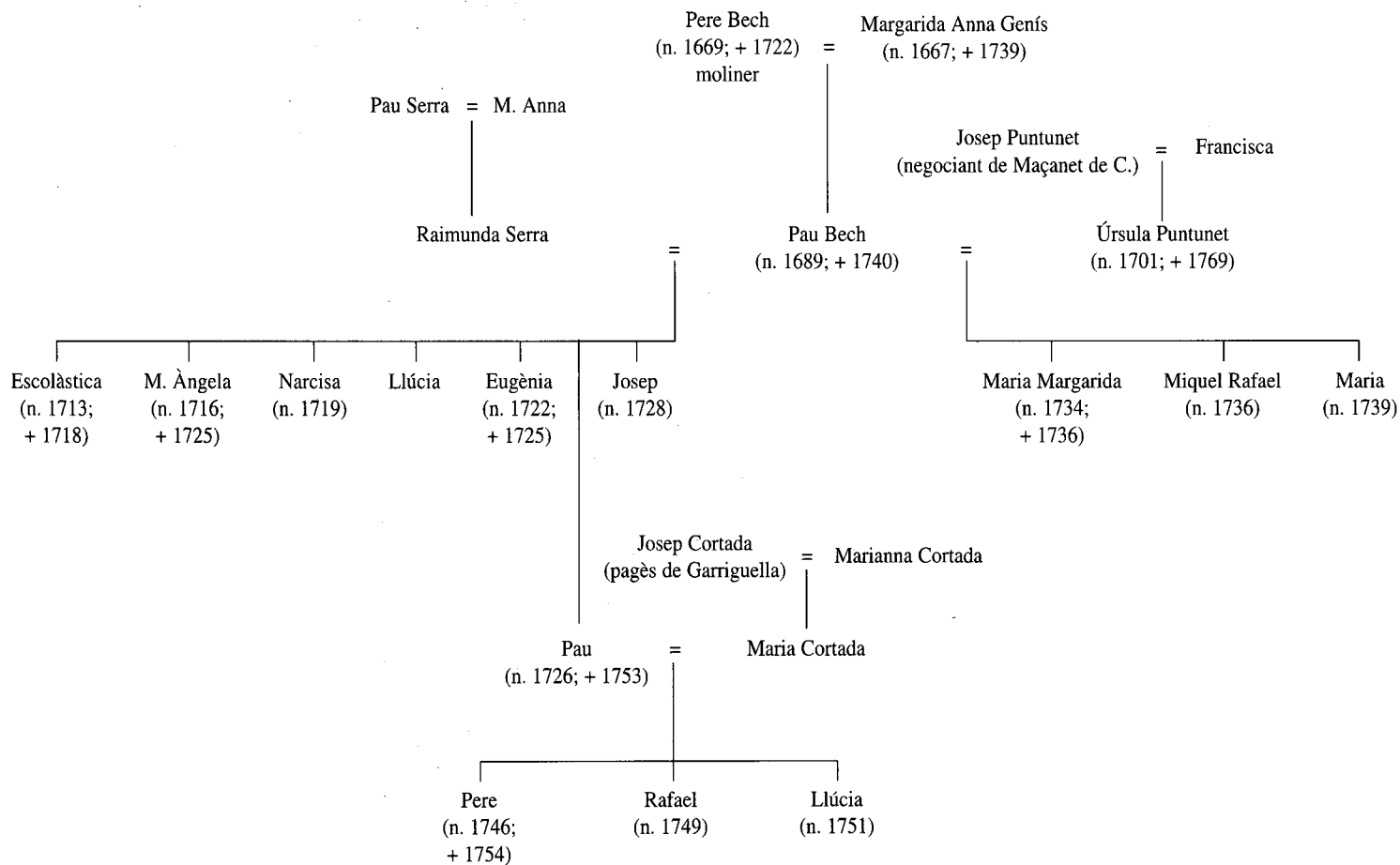
6. A.H.G. Prot. Peralada, Ll. núm. 856.

En el *Memorial* s'anota: "he pagat al fuster per fer la caxa per posar lo cadàver de dit Pau Bech, divuyt sous barc...".

7. A.D. de G. Parroq. Agullana, *Llibre de testaments* a. 1728-1817.

8. A.H.G. Prot. Peralada, Ll. núm. 856. "He pagat al Notari per la dieta de venir a Agullana a prendre lo inventari: dos lliuras y sinch sous" (set. 1740). L'inventari es porta a cap el 12 d'abril del mateix any.

9. Pere Bech i Margarida Anna havien tingut del seu matrimoni onze fills, però, fet corrent en la demografia de l'època, en el moment de morir Pau, sols en sobreviuen cinc: Pere, moliner, casat amb Severina Especier; Eugènia, casada amb Antoni Serra, ferrer, que actuarà de tutor; Josep, rector de Saldet; Joan, mestre de cases que es traslladarà a viure a la Jonquera, i Quirc, ferrer, que el trobem a Llançà o a la Selva. (A.D. de G. Parroq. d'Agullana, Ll. parroq.)



Havia matrimoniat en primeres núpcies, el 1712, ja a finals de la guerra de Successió,⁽¹⁰⁾ amb Raimunda Serra, de qui tingué sis fills, dels quals només en vivien a la casa dos, Josep i el que esdevindrà hereu, denominat, com son pare, Pau. Morta Raimunda, es casà per segona vegada amb Úrsula Puntunet, de Maçanet de Cabrenys, filla d'un traginer d'aquella vila i de qui tingué tres fills més, dos d'ells vivents a la mort del pare, un de bolquers.⁽¹¹⁾

En el testament, Pau conferia a la vídua relictà el dret d'usdefruit o, com s'escrivia textualment, "...que sia Senyora Majora potent y usufructuària...a tant que mon hereu...aja arribat a edat de divuyt anys complerts", tot especificant que "...en cas que no pogués avenirse [amb l'hereter], li sia donat son llit ordinariament guarnit sens matalàs..."

"Per los bons serveis que tinch rebuts y en avant, Déu volent, espero rebre..." li llega "vint y sinch lliuras plata" i la recompensa establint que "...li sian fets los Officis de enterro, honra y Novenas com de mi tinch sobre disposat, mantenint emperò ella mon nom".

"De tot lo demés" disposa com hereter universal el fill major mascle del primer matrimoni, Pau. Als altres fills cabalers mascles els atorga cinquanta lliures de legítima a cada un d'ells, mentre a la filla Maria, la darrera en néixer i que encara no arribava a l'any d'edat, "...lo mateix que doní a Lluïsa Malagrava Bech... filla meua y de la q^o Raymunda".

A la casa restaven, doncs, a més de la vídua, l'hereu Pau, que comptava tretze anys, un altre noi d'onze, Josep, ambdós fills de la primera dona, un nen de quatre, Rafael, i la petita Maria, aquests dos darrers plançons del segon matrimoni.

Com a manumissors "de est meu testament" o "tudors y curadors de las Personas y Bens de mos fills y fillas", senyalava als seus germans Pere, moliner, Josep, rector de Saldet, i al cunyat Antoni Serra, marit de la germana Eugènia.

10. Reflex de la guerra és la presència, com a testimoni del casament de "lo Sr. Don Bernat Casellas, sargento major de fusillers del Regiment de Virolà de tropas del Sr. Carlos tercer (?), Emperador y Rey de Espanya".

Una altra mostra de l'ambient bèl·lic en què viu el poble, és la següent partida del *Llibre d'Òbits*:

"Avuy dia trenta del mes de Desembre any de mil set cents dotze en lo Sementiri de la Iglesia parroquial de Sta. Maria, del present lloch de Agullana, és estat enterrat un soldat de las tropas de França; era de mediana estatura, un poch roig de cavells, tindria alguns trenta anys de edat, al qual mataren los fusellers del Senyor Emperador Carlos sisé la nit del die vint y vuyt, que entraren la armada de França y lo trobaren mort al mitg de la carretera de la Sureda den Brunet y se li ha celebrat missa baixa y no se ha pogut saber com se deia ni de hont era ni de quina companyia..." (A.D. de G. Parroq. Agullana. Ll. parroq.).

11. Úrsula Puntunet comptava, en el moment de casar-se, trenta-un anys i el seu marit, Pau, quaranta-tres. Úrsula havia nascut a Maçanet de Cabrenys el 12 de maig de 1701 i era filla de Josep Puntunet que, a vegades s'inscriu com a negociant i altres com a traginer, i de Maria.

Reproduïm l'acta del matrimoni que tingué lloc a la mencionada població de Maçanet:

"Als II de novembre 1732 asistí a un matrimoni jo Dr. Jacinto Garí, Rtor. de la pnt. Ige., celebrat entre Pau Bech, viudo de Agullana, per una part, y per part altra Úrsula Puntunet, donzella, filla llegal y natural de Joseph Puntunet, vivint, y de la q^o Maria Puntunet, conjuges de Massanet de Cabrenys. Testimonis Salvi Faner, pagès, y Frco. Amans, Ldo." (A.D. de G. Parroq. de Maçanet de Cabrenys LL. "Matrimonios. Libro I (a. 1715-1780).

Però la mort, el mateix any, del dit Pere i la llunyania del capellà, converteixen el cunyat Antoni en pràcticament únic tutor i administrador de la casa Bech.

L'any 1740 representa una data fatídica per a la família Bech, ja que, a més de la mort dels dos germans, Pau i poc després Pere, és testimoni d'una greu malaltia de la vídua Úrsula. Tant devia semblar-ho que el 26 de maig, menys de dos mesos després de la mort del marit, fa testament davant el rector, si bé se'n surt relativament aviat.

Malgrat desposseir-la de la tutoria, el marit, com hem vist, no la deixa desemparada. Amb tot Úrsula no es troba satisfeta, especialment amb el fet d'haver d'entregar al tutor, immediatament després del decés, cent seixanta lliures de pertinença del marit. En conseqüència posa un plet a l'hereu que, després de causar oneroses despeses⁽¹²⁾ i nombrosos maldecaps –que no són obstacle perquè, mentre dura el litigi, el tutor pagui el metge i les medicines que necessita quan es troba malalta–⁽¹³⁾ acaba en una concòrdia. A diferència del que sol esdevenir, el plet es decideix aviat, el mateix any de la mort del causant, mitjançant una avinença –“componenda” és el nom que li aplica el tutor– que té lloc a Peralada i sota els auspicis de diferents persones. Però les seqüeles d'honoraris i altres pagaments a advocats, procuradors, notaris, “homes bons”, etc., s'arrosseguen bona part de l'any següent i fins i tot més enllà.

Com a resultat de l'acord, a més de percebre en mà trenta-set lliures, deu sous, la vídua Úrsula, d'ara endavant, tindrà dret cada any a una pensió de vint-i-dues lliures i tres sous, així com a un porc d'engreix. Poc després de resolt l'afrontament, encara li corresponen vint-i-vuit lliures “de legítima de

12. A.H.G. Prot. Peralada, Ll. 856.

Vegem les despeses anotades pel tutor concernents al plet: “he pagat al Dr. Feliu Gavella, notari de Peralada, com a regent de la Notaria y Escribania pública del Bescomtat de Rocafortí, seixanta lliuras, dos sous y sis [diners], per los gastos suportats en la causa que ell com a tutor predit porta contra dita Úrsula, vídua ...” (a. 1740).

“He pagat al nuncio per una dieta quan pledejaba ab dita Úrsula viuda, tretze sous y sis” (a. 1740).

“Gasto lo die que baxaren a Perelada per tractar la componenda de la causa se aportaba contra dita Úrsula Bech, vidua, per las Personas que vingueren per dita componenda, una lliura, dos sous” (a. 1740).

“Al Dr. Sans, de la vila de Figueras, per conductas y treballs, de la Causa aportaba contra dita Úrsula Bech, setze lliuras” (a. 1740).

“Tinch pagat a Franch^o Cassanyas, Procurador predit, a cumpliment de sos treballs, nou lliuras y deu sous” (a. 1741).

“Tinch pagat al Sr. Dr. Joan Guinart de Agullana, per son treball de guiarme en la causa contra dita Úrsula, dos lliuras, dos sous” (a. 1741).

“Tinch pagat al Sr. Dr. Joan Guinart de Agullana tres lliuras per haver estat Advocat en la causa aportada contra dita Úrsula, viuda” (a. 1741).

“Al Sr. Dr. Guinart ultra lo sobredit, catorze sous” (a. 1741).

13. A.H.G. Prot. Peralada Ll. 856.

“He pagat a Pau Vergés per haver anat a cercar lo Dr. Bisern en Sant Llorens de la Muga, per visitar a dita Úrsula, que estava malalta, sis sous”.

“He pagat per una medicina per dita Úrsula Bech, vinguda de Massanet, dotze sous”.

una minyona se es morta, filla de ella y germana de Pau Bech, l'hereu, per ajust fet ab intervenció de Personas", i, més endavant (el 28 abril de 1743) se li abonaran també "sinch lliuras per lo interés de aquellas cent lliuras deu tirar de la casa per haveroy axy aconsellat los Parents y Juristas...".

Amb els membres de la família pròpiament dita conviu altra gent que ajuden a ampliar i donar varietat a la vida del grup i diferencien aquelles llars de les actuals, tan esquifides en personal. Així hi trobem sempre una minyona o, a temporades, un mosso, els quals mengen i dormen a la casa cobrant, a més, una soldada.

De criades en coneixem unes quantes: M. Àngels Especier, que ja ho era en vida de Pau Bech *senior*; el mateix any de la mort passa al servei de la casa Dorotea,⁽¹⁴⁾ que hi resta prop de dos anys i és rellevada per Margarida Vergés,⁽¹⁵⁾ que hi fa estada altres dos. Amb aquesta darrera coincideix Caterina Torrinyà, que comença per "guardar lo bestiar", probablement essent un infant, ja que el seu pare és qui cobra la minsa soldada.⁽¹⁶⁾

Sobre els mossos, en canvi, en el transcurs dels sis anys i mig de tutoria, sols consta l'abonament d'una paga corresponent al mes de juliol del primer any. Però hem de recordar l'existència, si no tot l'any sí una part, d'un encarregat del molí, designat sempre com el "moliner", i que probablement ajudaria en algunes feines del rem agrari.

Més difícil és saber si fan estada completa —és a dir, dormen i mengen a la llar— la "majordoma del Molí", en els dos mesos que exerceix aquest ofici, o la porquerola, malgrat que l'escarransida soldada abona la sospita que s'arrodoniria amb la pitança i llit.

Al voltant d'aquests personatges que, de manera permanent o temporal, conviuen amb la família pròpiament dita, hem d'afegir-hi tots aquells altres que hi tenen una relació merament temporal i discontinua. Durant el primer any es parla, per exemple, d'una dida que, suposant que visqués a casa seva, necessàriament hauria d'estar en freqüent contacte amb els Bech, especialment amb la mare de la criatura, la vídua Úrsula.⁽¹⁷⁾ Altres són els que treba-

14. A.H.G. Prot. Peralada Ll. núm. 856.

"Tinch pagat a Dorotea... criada que fou de dita casa Bech, quinze lliuras y son per la soldada de vint mesos ha estat per criada en dita casas" (4 febrer 1742).

15. A.H.G. Prot. Peralada Ll. núm. 856.

"...a Margarida Vergés per dos anys un mes y mitg que ha estat per criada en la casa de dit Bech, dinou lliuras, dos sous y sis..." (8 abril 1744).

16. A.H.G. Prot. Peralada Ll. núm. 856.

"Tinch pagat al Pare de Catharina Torrinyà, criada de casa Bech, a bon compte de la soldada, una lliura, deu sous..." (23 febrer 1743).

17. A.H.G. Prot. Peralada Ll. núm. 856.

"He pagat a Franch^o Mallol per la llet dona la sua muller a una criatura de dit q^o Pau Bech, una lliura, dos sous".

"He pagat a la muller de Franch^o Mallol per haver criada una criatura de dit Pau Bech, sis lliuras, un sou y sis..." (4 agost 1740).

"Tinch pagat a la muller de dit Franch^o Mallol, dida de una criatura, tres lliuras, tres sous, tres..." (oct. 1740).

llen per la casa, ja d'una manera més o menys fixa, com el "moliner", o bé jornalers que es lloguen en determinats moments de l'any agrícola, com la collita dels cereals o els treballs de la vinya (cavar, veremar, etc.), alguns dels quals representen com una mena de "clientela", com Pau Vergés que se'l contracta per cavar les vinyes, tragar raïms, anar a cercar el metge a Sant Llorenç de la Muga o prestar la noia com a minyona; o Francesc Mallo, que treballa també a les vinyes de can Bech, mentre la seva muller fa de dida a la filla de la mestressa.

LA CASA PAIRAL I LA RESTA DEL PATRIMONI

La llar on habitava la família Bech es trobava situada dins el poble d'Agullana, en el que podríem considerar el "rovell de l'ou" de la població: la "plassa bella o veia".⁽¹⁸⁾

Segons l'inventari que ens serveix de font principal, en estructura arquitectònica i funcionalitat no diferia de tantes altres velles cases pageses que resten en peu en els pobles de l'Empordà, variant només entre elles en mida i nombre de compartiments.

En la planta baixa es descriuen dues estances, l'estable i el celler, de considerable superfície si hem de fer cas dels nombrosos animals (bèsties de treball, ovelles i cabres, porcs) o de l'utilitat agrícola, especialment al celler, que contenen en el moment de la relació inventarial.

Al primer pis hom diferencia un compartiment que podria servir de sala o entrada, de la cuina pròpiament dita i s'hi disposen dos dormitoris: la "cambra prop la porta de baxar baix", la més gran i fornida de parament, i la "cambra fosca".

La tercera planta, que s'anomena simplement "alts de dita casa", –i em recorda el nom de "dalt de tot" que donàvem al també tercer pis de la nostra llar de Castelló– es disposava com una gran nau, sense separacions, que feia el paper de rebost, cambra de mals endreços i probablement també de graner, ja que en ella s'amuntegaven, més aviat desordenadament, des d'un "llit de fusta ab sa màrfega y dos llansols" a "una gerra ab tres mallals d'oli", "una archa gran buyda", "una de mitjana dins la qual se troban cortans de mongetas", "dos quarters de cansalada" i fins i tot dues "posts grans de pi". En aquest pis l'inventari hi situa, a més, una altra habitació, la "cambra de dalt".

Mobiliari i parament no són gaire diferents dels coneguts en les nombroses descripcions d'aquesta mena on l'austeritat, gairebé precarietat, del primer ofereix un cert contrast amb una major existència d'atuell domèstics o de roba de taula i llit.

Així en la *sala-entrada*, com únics mobles sols es descriuen "un banch de espatller" i tres cadires; la resta que l'omple, probablement sense ordre ni

18. A.H.G. Prot. Peralada, Ll. 850, f. 81 i seg. Inventari *postmortem* de Pau Bech (12 abril 1740).

concert, són utensilis de cuina (“una olla de ferro”, “una marmita de aram”, “una garrafa de aram”, un sitrell de vidre, etc.) o propis de l’activitat agrària, com un garbell.

Annexa a la sala es trobava la *cuina*, on també se solien fer els repassos, amb la gran llar de foc, sense mancar-hi els “tres peus”, la pala i les “forquetas per lo foch”, els “cremallers” o l’ast. Els útils culinaris eren els habituals a l’època: perols, cassons, olles, paelles, un “morter ab sa mà”... gairebé tots ells de ferro o d’aram, mentre els estris usuals de taula eren de terrissa que, per més trencadissa, veiem sovint anotada en els comptes del tutor, o de fusta, atès que la vaixel·la de millor qualitat es guardava a les arquees de les habitacions i s’usava únicament en les celebracions festives.⁽¹⁹⁾ Dos grans cossis, fan el paper d’armaris, un per guardar les tovalles i els tovallons, l’altre amb “sinch llansols y quatre aixugamans”; una pastera, per amassar el pa, i una “pinta de pentinar cànem”, que es faria servir durant les llargues vetllades d’hivern, a la vora del foc, completaven l’utillatge. Finalment, dos llums i un escambell, tot de ferro, representen les úniques comoditats de l’estança.

En les *cambres de dormir*, junt al llit de posts o “banchs”, ajençat amb màrfega o matalàs, no manquen mai les “caxas” o “archas”, “ab son pany y clau”, que prestaven el servei dels actuals armaris. Les corresponents a la casa Bech es trobaven ben proveïdes, com corresponia a la seva categoria, atès el rol social que jugava l’aixovar aleshores. De les dues acomodades a la cambra principal, en una d’elles de noguer, amb les peces de roba de llit, de taula o de vestir, s’estotja el petit “tresor” que mai no solia mancar en les llars benestants, com les “sinch culleras”, un “escallinch”, un “Agnus”, medalles “ab sas cadanelles”, etc., tot de plata,⁽²⁰⁾ així com imatges religioses “de bulto”. L’altra, en canvi, es trobava plena de roba de vestir d’home: dos gambetos, calces “d’estamenya”, “mitjons de llana”, una “capa de panyo”, un barret, dos parells de sabates, etc. Les corresponents a les altres cambres contenen peces de llit i de taula o material de fil per teixir.

Les teles es reparteixen entre diverses classes, predominant la barreja de fil i cotó, especialment pel parament de taula, les de fil (lli), fil de cànem, la barreja de cànem i borres (en la roba de llit, sobretot els llençols), mentre la llana i “estamenya” preval en flassades, calces, mitjons, etc.

Que l’activitat tèxtil domèstica es trobava encara viva o almenys fins feia poc, sembla confirmar-ho tant la presència d’instrumental –és el cas d’una “pinta de pentinar cànem”– com de diferents lots de matèria primera per elaborar, com cinquanta-un “rams (?) de fil”, “setze cabdells de fil de borras” o “divuyt lliuras de cànem en flor”.

19. A.H.G. Prot. Peralada, id. id.

Dins les “archas” o caixes de les habitacions s’hi guardaven dotze plats d’estany, vint-i-una culleres i tres forquilles de llautó, a més de les sis culleres de plata citades.

20. No s’inclouen aquí les joies que, sens dubte, servaria la vídua Úrsula en exclusiva propietat. La presència de joies, al mateix temps que signe de categoria social, representava la disponibilitat d’uns béns mobiliaris, convertibles en monedes en cas de necessitat.

Al *graner*, que no sabem on se situa exactament, si bé el fet de ser inventariat entre la “cambra de dalt” i els “alts de dita casa”, ens inclina a acomodar-lo al tercer pis, hi trobem, d’acord amb la seva funció, diversos estocs de grans: set quarteres de mill, tres de mestall i un cortà de mesurar blat. Però també s’hi apilonen, com hem vist en altres estances, estris relacionats amb la feina del camp, com garbells o sacs, així com “divuyt lliuras de cànem”.

La peça que presideix el *celler* és una gran tina de “trenta sis càrregas poch més o menos”, dins la qual s’hi guarden, en el moment de l’inventari, “tres sachs de fench”. Al seu costat es disposen vuit bótes de diferents mides i contingut, la major part buides, excepte dues amb “vi claret”, una d’elles plena i l’altra encetada, i una “mitja bóta vinagrera”. Però al mateix espai també s’hi agombola, amb aquella barrija-barreja tan freqüent en les cases dels pagesos, altres objectes, ja sigui relacionats amb el menjar, com una “soleta (?) de fusta de salar los tossinos dins la qual si troban los sagins y diferents trossos de cansalada” i un “tallant de ferro de la cuyna” o eines agrícoles com “dos pichs, sis aixadas, un magall de punta”, etc.

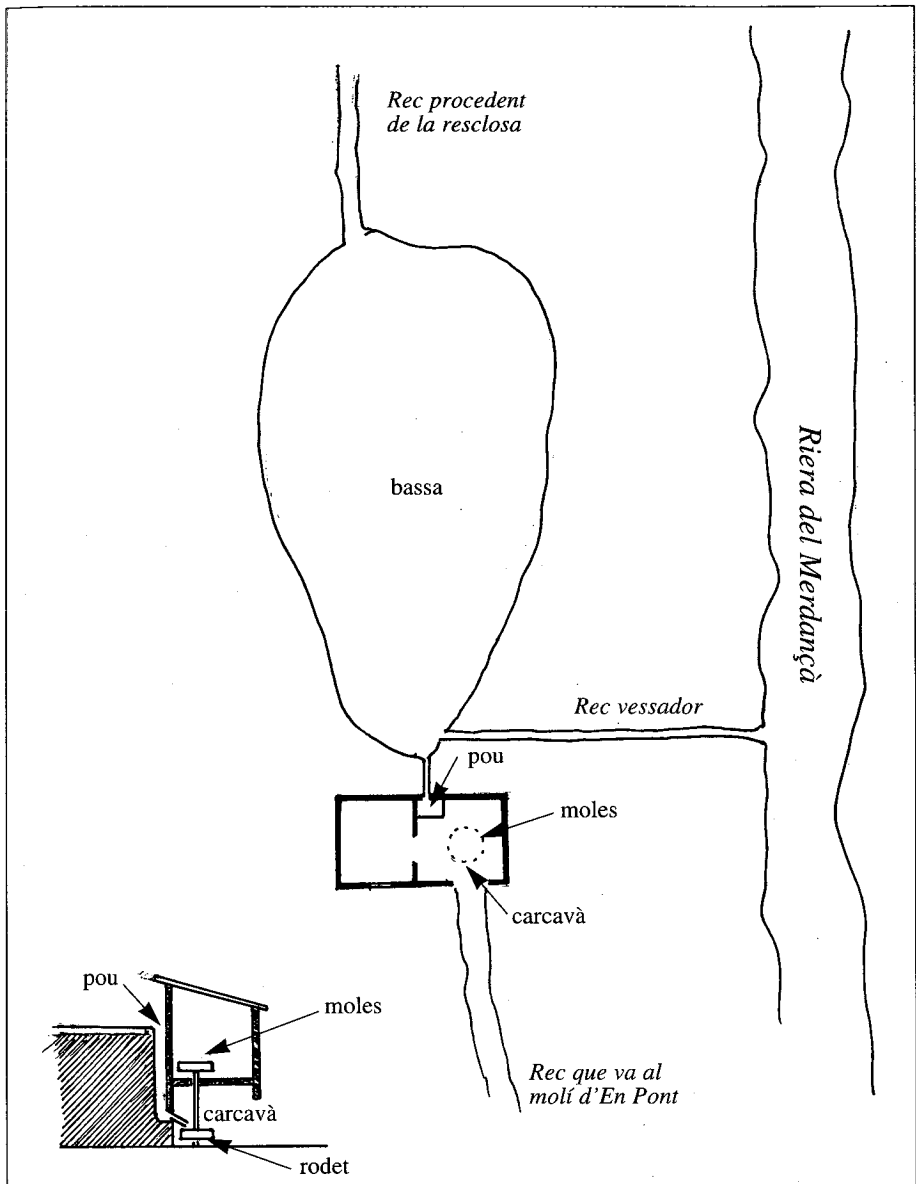
A més de l’habitatge descrit, la família Bech disposava d’altres béns immobiliaris, com el molí fariner, les terres de cultiu i els boscos.

El **molí**, a diferència del que s’esdevé en la majoria dels casos, era independent de la casa pairal i, malgrat trobar-se dintre el mateix terme d’Agullana, d’ubicació no completament segura, atès el precari estat de l’inventari on es relaciona. Diríem que el senyala en la Ribera de Merdança –tram de la riera d’Agullana (formada per la confluència dels torrents Gou i Guilla) aigües avall i immediat a la sortida del poble. Podria, doncs, identificar-se amb l’actual mas conegut amb el nom genèric de “el Molí” i situat a uns tres-cents metres del nucli urbà en direcció “est-sud-est” i a la banda oriental de la carretera d’Agullana a Darnius.

Aquesta casa de pagès conserva l’estructura arquitectònica del vell molí, distingint-se clarament l’habitació destinada a fàbrica i, al costat, una altra a magatzem o secador. Així mateix es troben en molt bon estat el “pou” per recollir l’aigua de la bassa i vessar-la, des de certa altura, perquè tingués més potència sobre la roda hidràulica, i el “carcavà” o ample galeria de sortida d’aquella. En part coberta de terra i de malesa, també s’endevina l’antiga “bassa”, amb els corresponents canals, el del pou i el de descàrrega o “vessador”.

La “resclosa” es localitzava gairebé a tocar l’actual pont de la carretera d’Agullana a can Quartos, del costat nord, i es mantingué fins als passats anys setanta en què un fort aiguat se l’emportà avall. D’aquí arrencava una sèquia que dirigia l’aigua a la bassa. El molí no es menciona en el Nomenclàtor de 1877, el que vol dir que aleshores ja no funcionava.

Probablement dita aigua, una vegada eixida pel carcavà era canalitzada vers el veí molí d’en Pons, de tal manera que la resclosa descrita serviria per impulsar les dues fàbriques. Així sembla confirmar-ho l’acord entre els dos propietaris, explicat en el *Memorial* del tutor de la següent manera: “10 gener 1743... tinch pagat a Emanuel Serradell, notari de Figueras, per treurer lo acte de avinensa feren Pau Bech y Llucià Pont y Labrossa, per fer la resclosa del molí... dos lliuras”.



El molí dels Bech correspondria molt probablement a l'actual casa de pagès coneguda amb el nom genèric de "el Molí" i situada a uns 300 metres del nucli urbà, a prop de la carretera de Darnius. D'ell encara en resten les habitacions destinades a la molturació i a magatzem o secador, així com el pou, el carcavà, la bassa, etc.

La propietat rústica es repartia entre les **terres de cultiu** i el **bosc**. Entre les primeres se'n relaciona "una pessa de terra de sis vessanes", una de tres anomenada "lo Camp de l'Era", una de quatre coneguda com "lo Correch den Pujol" i una darrera que es repartia entre hort i olivar, de dues vessanes.

La vinya, aleshores un cultiu en expansió i que, com veurem, significava per als Bech una important font d'ingressos, es troba representada per dues parcel·les: la "Vinya Vella", d'una vessana i mitja, i la "Vinya del Camp de la Creu", de quatre.

Un altre lot l'integraven aquelles terres que en part eren de sembra o en part de bosc, com la que s'inscriu "den Quirc", de dues vessanes i mitja, la d'En Puigarniscle, de tres, i una tercera, "el Bosquet", de la qual no s'indica l'extensió.

Finalment ens trobem amb un "Bach de la vora del Rec" i dues parcel·les de bosc, una de sis vessanes (que es menciona com a "sureda" i que "la bené a carta de gràcia Lluçà Pont Labrosa, pagès i moliner de dit lloch") i l'altra sense assenyalar la superfície.

En conjunt i tenint en compte la imprecisió d'algunes àrees, es tractaria d'un rem agrari entre les quaranta i cinquanta vessanes, una quinzena d'elles corresponent a sòls arables o "terra campa", cinc i mitja a vinya, set o vuit més a dominis en part forestals i en part de terra de conreu i la resta a finques forestals pròpiament dites.

EL TREBALL: LES VARIADES ACTIVITATS PROFESSIONALS

El patrimoni de la família Bech correspon a una llar acomodada, amb ingressos assegurats, dintre la relativitat que això significa en les economies del Vell Règim; en el nostre cas més sòlids per raó de la diversitat de llur procedència.

En primer lloc la presència d'una activitat industrial annexa, el molí. Si bé de volum modest, atès que només disposava d'un sol treballador i encara de manera discontinua, no deixava d'aportar a l'economia domèstica uns beneficis més o menys estables.

Després les entrades procedents de l'explotació del bosc, el capítol més important de la qual era l'extracció del suro, baldament que fos periòdica, la de més valor monetari. L'obtenció dels aglans, tant si s'arrenda com si s'aprofita per les necessitats pròpies, malgrat la collita anyal, significa una contribució més fluixa.

L'agricultura pròpiament dita –camps, vinyes i olivars– es troba subjecta a la baixa productivitat cerealícola pròpia de l'època i a l'extremada irregularitat de les anyades. Es complementava amb la ramaderia, en una proporció força equilibrada ja que, a més dels corresponents animals de treball, es pot disposar d'una bona porcada i de ramat oví o cabrum propi o a través del sistema de "a guany".

En conjunt, doncs, es tracta d'una hisenda variada i consistent que situava la família Bech dintre el grup minoritari dels adinerats del poble. Tanmateix la posició acomodada no significava viure en l'abundor. Una llar que disposa de criada i mosso, a més d'un altre assalariat que cura del molí; on es pot pagar una dida per a la criança dels infants de llet i on els cabalers van a l'escola. Però hem de tenir en compte que en aquests moments ens tro-

bem amb una nissaga de menors d'edat i, en conseqüència, amb necessitat d'ajuda aliena, i encara que les diferents procedències dels ingressos donin la impressió d'una economia dinàmica, la comptabilitat del tutor ens fa veure que el mercat juga un paper més restringit que l'autoabastament.

A. El Molí de farina

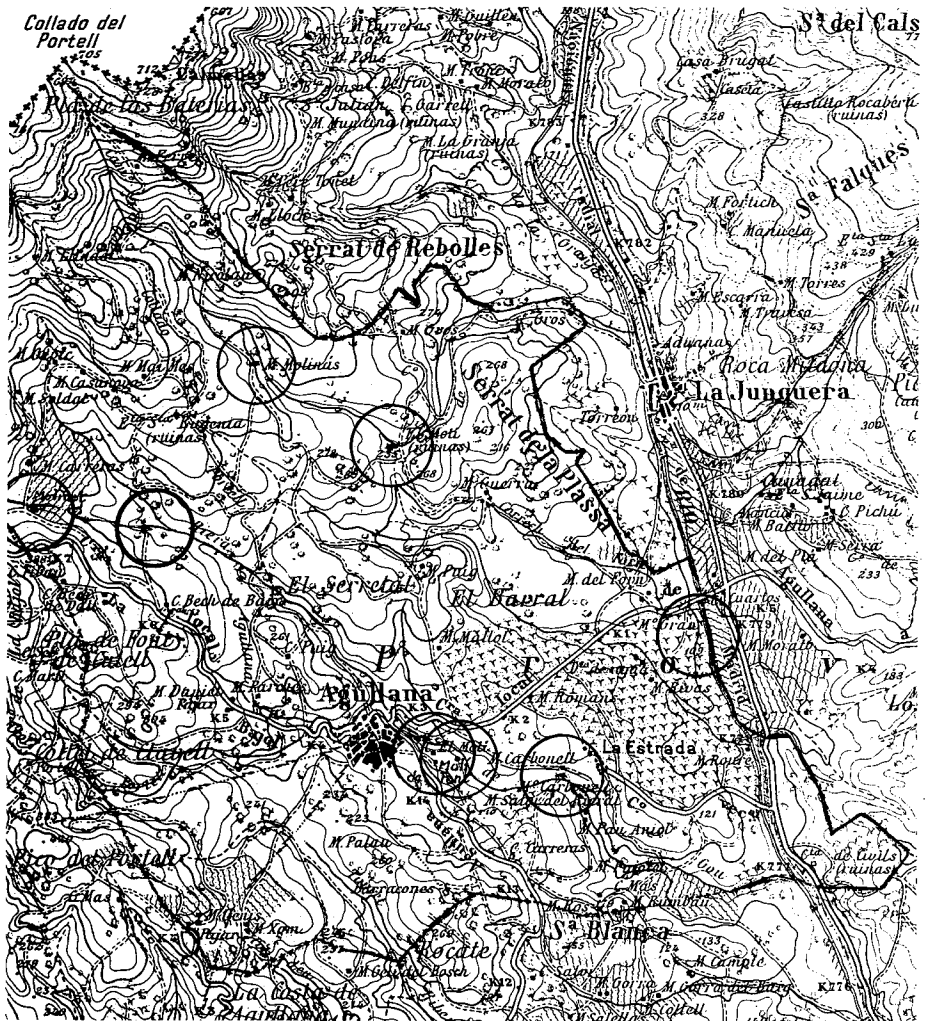
El paisatge rural empordanès d'ara fa dos segles i mig apareixia força diferent de l'actual. Una de les peculiaritats més distintives era la munió de molins fariners, escampats arreu de la comarca.

Aquesta situació persistí durant molts anys, de tal manera que en el Nomenclàtor de 1877 –un dels primers i millors confeccionats de la nostra història estadística– pel partit judicial de Figueres (que corresponia a grans trets amb l'Alt Empordà) encara se n'inscriuen setanta-vuit amb el nom de “molino harinero”, mal que no sabem si tots seguirien funcionant. En aquells moments la majoria dels pobles en disposaven, en alguns d'ells de més d'un, entre els quals els primers llocs es trobaven ocupats per Maçanet de Cabrenys amb set, Dosquers, amb cinc, i el Far i Sant Climent Sesecebes cadascú amb quatre.

En el terme municipal d'Agullana n'hem localitzat vuit; malgrat que no tots funcionarien al mateix temps, presenten idèntiques estructures. A més dels dos citats, el d'En Bech i el d'En Pont, existeixen restes arquitectòniques, més o menys conservades, així com els elements hidràulics annexos (bassa, canals, resclosa, etc.) en diferents llocs, però sempre, com és d'esperar, a la vora de corrents fluvials. S'agrupen en dos eixos:

a) el de la riera o còrrec de Querols, al nord, amb dos: el de Molinàs, del qual perdura la casa, convertida en mas, i el carcavà, i el conegut com “molinet de can Perxés” que sembla corresponent al que el Mapa Topográfico Nacional 1:50.000, edició 1950, descriu com “el Molí” (ruïnes”).

b) els altres molins s'integren en el sistema hidrogràfic de la riera d'Agullana, formada per diversos còrrecs i torrents que conflueixen a tocar el poble, els dos més importants dels quals són, com hem vist, el Gou i el Guilla. Abans d'arribar al nucli urbà, i a tocar la pista militar al coll del Portell, trobem el “Molinet”, en ruïnes, però mantenint intacte el carcavà i, pels voltants, la gran bassa, existent encara no molts anys enrere. Aproximadament a un quilòmetre i en el mateix corrent d'aigua, ara ja reforçat per la unió dels còrrecs de can Brell o de Comaulis i els que baixen del mas Carreras, es disposen unes altres ruïnes, restes d'un antic molí, conegut avui com “can Pere Sant”, i aparellat, segons explica l'actual propietari, Joaquim Bech de Careda, a principi del segle passat, deixant de funcionar a finals d'aquell. No obstant això, al restar-hi únicament les parets de pedra, es fan ben visibles la bassa, la sèquia i el carcavà. Creiem que correspon amb el “molino harinero de Bech del Racó”, del Nomenclàtor de 1877, el que, per altra part, senyala la mateixa distància de 2,2 quilòmetres d'Agullana que es mesuren avui.



Situació (dintre dels cercles) dels molins fariners existents a Agullana, dels quals es conserven restes arquitectòniques i/o alguns dels elements hidràulics annexos (basses, sèquies, etc.). Mapa 1:50.000 del terme d'Agullana.

Aigües avall del poble i a continuació dels dos molins descrits d'En Bech (el corresponent al nostre treball) i d'En Pont, sorgeix, a pocs metres del veïnat de l'Estrada, el d'En Carbonell, amb el bastiment encara en peu i utilitzat, fins no fa gaire, com a paller; a dintre hom hi pot veure una gran mola de pedra. Correspon al "molino de la Estrada" del Nomenclàtor i és propietat també de Joaquim Bech. Finalment, el molí d'En Grau,⁽²¹⁾ que

21. COMPTE, A.; JUAN, E., "La Jonquera en el segle XVIII: alguns aspectes del seu passat", en *Annals Inst. Est. Emp.*, Figueres núm. 22, a (1989), pàgs. 132 i seg.

deriva l'aigua directament del riu Llobregat, s'edificà pels anys cinquanta del segle divuitè, per obra de la coneguda família jonquerenca Grau Balló.⁽²²⁾

Excloent els molins d'ample radi d'influència com els de Castelló d'Empúries, l'Armentera o, de menor abast, el de Cabanes i el de Peralada, la majoria consistien en elementals artefactes que aprofitaven les deus i corrents d'aigua, aleshores més copioses que ara, i treballaven per uns pocs clients locals, sovint de manera intermitent. No poques cases de pagès amb el nom de "molí", encara avui segueixen mantenint les elementals infraestructures industrials d'èpoques passades, com la resclosa i els compartiments destinats a la moltura.⁽²³⁾

En el molí d'En Bech, com els altres de la comarca, la força motriu era aportada per l'aigua de la resclosa,⁽²⁴⁾ que per mitjà d'una canal de fusta,⁽²⁵⁾ cau damunt la roda del mateix material, encarregada de posar en moviment els diversos mecanismes de la fàbrica.

Entre 1742 i 1744 el molí és objecte de diferents obres que afecten bona part de la maquinària; se'ns parla d'adobar i, més tard, calçar el "coll-ferro",⁽²⁶⁾ de comprar un roure per fer els "rodets",⁽²⁷⁾ de serrar dos "escalaborns"⁽²⁸⁾ per

22. Agraeixo als bons amics Joaquim Bech de Careda i Maria Perxés les informacions sobre els molins d'Agullana, que m'han ajudat a completar i aclarir els coneixements documentals disponibles. Així mateix a M. Àngels Vayreda que tan amablement m'ha orientat sobre bibliografia de molins fariners hidràulics.

Finalment a Josep Juanola i Josep Bret, que, amb Joaquim Bech, ens han acompanyat i guiat per localitzar els diferents molins del terme.

23. BOLÓS, J. i NUET, J., *Els molins fariners* (Col·lecció "Ventall") Ketres ed., Barna i vol. 19 x 13 cm, 80 pàgs., 1983.

24. A.H.G. Prot., Peralada, Ll. núm. 856.

"...10 gener 1743... tinch pagat a D. Emanuel Serradell, notari de Figueras [només consta a Sant Llorenç de la Muga i encara amb un sol volum, corresponent als anys 1733-1744], per treurer lo acte de evinença feren Pau Bech y Llucià Pont y Labrossa per fer la resclosa del Molí... dos lliuras".

25. A.H.G., Prot. Peralada, Ll. núm. 856.

"...per fer la canal del Molí, serrar tres canas de posts y dos palms que sobrà de fusta de roure es exida la canal;... lo serrar las posts, nou sous la cana y de fer la dita canal, dos lliuras, vuyt sous, y suma tot lo sobredit junt, tres lliuras setze sous, sis diners...". (14 juliol 1743).

"A Quirc Canta del Avajol, per un roure per fer dit canal, una lliura, disset sous, sis...".

"...per una sescla de ferro que he hagut de fer per lo canal del Molí, que pesa sinch lliuras y mitja, y per vint y sis claus grossos per clavar la canal, que uns ab altrás passaran de un palm de llargària; val tot una lliura, un sou..." (Agost 1743).

26. A.H.G., Prot. Peralada, Ll. núm. 856.

"...al ferrer per adobar lo collferro del Molí, una lliura, setze sous..." (a. 1742).

27. A.H.G., Prot. Peralada, Ll. núm. 856.

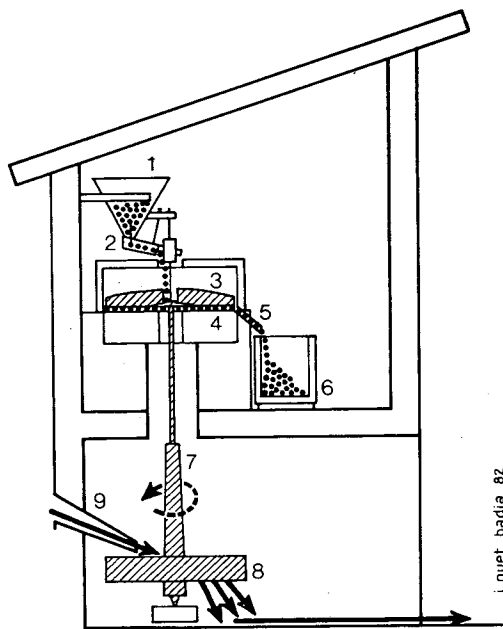
"...a Ant^o Quera, pagès, per un roure d'ahont se han fet los rodets per lo Molí... una lliura, deu sous... (a. 1743).

28. A.H.G., Prot. Peralada, Ll. núm. 756.

"...per haver serrat los escalaborns per lo Molí, tres lliuras dotze sous..." (a. 1743).

Els escalaborns són taulons de fusta treballats a cops d'aixa i preparats per donar-los la forma definitiva. (Dicc. Alcover-Moll).

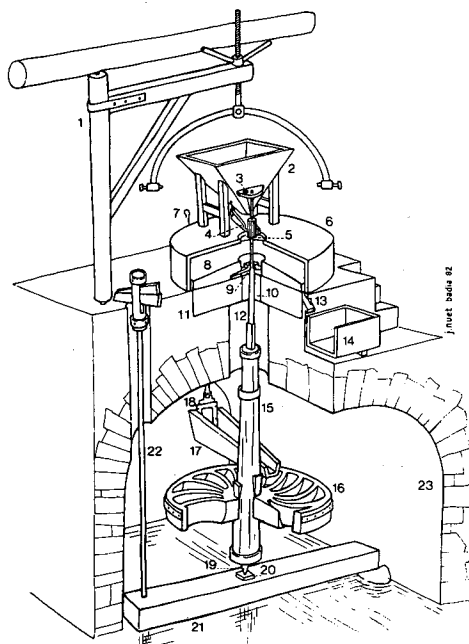
Dibuixos esquemàtics sobre el funcionament dels molins fariners hidràulics, de Catalunya, procedents del llibre: Els molins fariners de Jordi Bolós i Josep Nuet (Ketres, Ed., Barna 1983).



j.nuet badia 82

Esquema del funcionament d'un molí fariner. El recorregut del gra i de la farina, representat per punts, comença a la tremuja (1), d'on passa al canalot (2) que aconduïx el gra fins a l'ull de la mola, on cau entremig de la mola volandera (3) i de la mola sotana (4). Un cop el gra és mòlt surt pel farinal (5) i cau a la farinera (6). El recorregut de l'aigua és representat per sagetes negres. L'aigua de la bassa o del pou surt a pressió per la canal (9) i cau damunt del rodet (8), fent que volti, després s'escola pel sòl del carcavà fins a l'exterior. Les peces ratllades: el rodet (8); l'arbre (7) i la mola volandera (3) són les úniques que volten, ahora, en el molí fariner.

Esquema tallat un quart, dels mecanismes d'un molí fariner. Les peces principals són: la cabra (1); la tremuja (2); el graduador (3); el canalot (4); la filosea (5); el riscle (6); l'engegador (7); la mola volandera (8); la nadilla (9); la boixa (10); la mola sotana (11); el coll-ferro (12); el farinal (13); la farinera (14); l'arbre (15); el rodet (16); la canal (17); el pany (18); l'agulla (19); el dau (20); el banc (21); l'alçador (22); el carcavà (23).



j.nuet badia 82

les rodes,⁽²⁹⁾ canviar el “dau” i el “corrou”,⁽³⁰⁾ apedaçar la “riscla”⁽³¹⁾ i fins i tot, fer una clau per l’arqueta.⁽³²⁾

El molí era portat per un assalariat a qui, en la comptabilitat, es dona el nom de “moliner” i durant els anys de la tutoria recau en dos individus: Salvi Pujol i Francesc Roig. El primer treballa fins a finals d’abril de 1741 i és substituït durant dos mesos, maig i juny, per una “majordoma”, Teodora. L’any següent hi trobem Francesc Roig, que dura fins al 1745, en què torna a sortir el nom de Salvi Pujol, ja per poc temps, atès que prompte l’hereu es farà càrrec personal de l’administració del patrimoni.

No sabem si dits assalariats es dediquen exclusivament a les feines del molí o també ajuden en altres del rem agrari. Tampoc queda clar l’import de la soldada puix que se’ls paga de manera irregular i sense assenyalar el període que abraça l’import abonat. En tot cas, però, les soldades semblen correspondre a temporades intermitents. Així, l’any 1741 als mesos de febrer i abril; el 1742, el juliol i setembre; el 1743, febrer i juny; l’any 1744, en canvi, és l’únic en què les soldades corresponen a una tongada més llarga: març, setembre, novembre i desembre. Els pagaments al “moliner” s’allarguen fins al final de la tutoria, atès que, encara el 18 de juny de 1746, el tutor entrega diners a l’hereu “per pagar la soldada del moliner Salvi Pujol”.⁽³³⁾

En resum: la feina del moliner i, per tant, el funcionament del molí, serien discontinus i depenia més que de les circumstàncies de la collita, de la disponibilitat d’aigua com a força motriu.

Un detall interessant pel coneixement de la vida i les institucions del set-cents, afectant a un dels “moliners”, Francesc Roig, el trobem en l’avanç de sou que li facilita el tutor a fi que pugui pagar “el que tenia assenyalat quiscun fadrí del lloguer de un soldat de la quinta passada de mil set cents quaranta dos...”⁽³⁴⁾

29. A.H.G., Prot., Peralada, Ll. núm. 856.

“...a Jaume Quintà, per haver fet las rodas del Molí, una lliura dos sous” (a. 1742).

30. A.H.G., Prot. Peralada, Ll. núm. 856.

“a Rafael Rourer, de Figueras, per canviar el dau y el corrou del Molí, una lliura, disset sous...” (a. 1744).

31. A.H.G. Prot. Peralada, Ll. núm. 856.

“...tres posts, la una en la riscla nova y las altras dos... per apedazar la riscla vella quan se posà la trola nova... dotze sous” (desembre 1743).

Les riscles són caixes cilíndriques de fusta que protegeixen les moles, per evitar que la farina s’escampi. (Dicc. Alcover-Moll).

32. A.H.G., Prot. Peralada, Ll. núm. 856.

“...a Pau, serraller de Massanet, per una clau per la arqueta del Molí, dos sous, sis...” (17 maig 1744).

33. Cal precisar que la data dels pagaments correspon al moment en què es fa efectiu el diner, no al mes d’ocupació de l’assalariat.

34. Recordem que el servei militar consistia en fixar una quota o “cupó” d’un o més soldats per districte (per ex.: la Jonquera, Cantallops i Capmany integraven un d’ells i havien d’aportar un sol individu).

Per fer efectives dites obligacions era corrent que els joves en edat militar aportessin cada un d’ells una determinada quantitat que, sumades, s’entregaven a aquell que, amb l’estímul del premi, acceptava voluntàriament allistar-se com a soldat.

Aquesta contribució és pagada de nou per la casa Bech, però ara en relació amb l’hereu, quan entra en edat militar: “tinch pagat per la talla ha tocat a casa Bech, per pagar los soldats de la quinta, y ha cobrat Martí Sunyer, Regidor, tres lliuras sinch sous...” (7 febrer 1745).

Com correspon a la seva parca categoria, els beneficis que aporta el molí, pel que sembla deduir-se del *Memorial*, consisteixen en entrades de gra, especialment blat, que és venut junt amb el que procedeix de la collita de l'explotació agrària annexa, com s'expressa en la partida següent: "se ha venut diffe-rents grans de la casa y del gra se guanyava al molí y ha importat sinch lliu-ras, sis sous...".

Les discretes quantitats totals ingressades anualment per la venda de dits grans ens fa pensar que la major part d'ells es destinaria al consum familiar. Tenint en compte les soldades pagades al "moliner" i les despeses d'explotació (reparacions, amortitzacions, etc.), els beneficis finals no consistirien més que en assegurar l'autoabastament en cereals, element bàsic en l'economia agrària de l'època, tant pel que fa a les persones com els animals, i que el rem agrari pròpiament dit, per si sol, seria incapaç de generar.

B. El rem agrari i el bestiar

L'explotació agropecuària de can Bech, dintre les circumstàncies històri-ques del moment estudiat, devia jugar un bon paper entre els pagesos locals, no solament per l'extensió de les terres, totes en propietat, sinó també per dis-poner d'assalariats.

A més de la superfície total del rem, sens dubte per damunt de la mitja-na dels altres del poble, hem de destacar la varietat de cultius, que permetia comptar amb un ample ventall de productes, indispensables en l'economia d'autoconsum de l'època, però també, en part, disponibles pel mercat.

Com a bestiar de treball es diposa només d'una junta de vaques que, ultra la feina del camp, s'exploten com animals de cria.⁽³⁵⁾

També se citen un brau i un "jument". El fet que en la "conducta" del ferrer només s'anoti la feina de "ferrar lo burro", sense cap al·lusió a altres animals de peu rodó (mulats, cavallí, etc.) ens confirma l'absència dels darrers entre el bestiar gros.

En canvi ni en el *Memorial* del tutor ni en l'inventari subsegüent a la mort del vell Pau Bech surt cap menció d'utilatge gran propi de tota explotació agrària, com carros o arades que, per altra part, podrien trobar-se en aquells moments fora de la casa.

En compensació, el treball manual és abundant. A més de les persones actives de la casa, com l'hereu que, des del moment de la mort del pare s'ha de fer càrrec del rem, primer de manera temporal i després probablement a ple temps i més tard també l'altre germà Josep, les mencions d'assalariats són molt freqüents: obrers més o menys fixos, com el mosso i el "moliner" i, durant les tongades de feina, eventuais o jornalers.

35. A.H.G., Prot. Peralada, Ll. núm. 850 f. 81 Inventari: "...dos bacas de edat de set anys quiscuna y quiscuna ab son vadell".

Així s'esdevé sobretot en les vinyes, primer en les minucioses labors preparatòries, llavors totes a mà, com el cavar, podar, magencar, etc.,⁽³⁶⁾ després en la recol·lecció dels raïms, tan ben retratada en la pintoresca descripció del tutor de les veremes corresponents a la tardor de 1743: “tinch pagat als cullidors de rahims per dos dias; foren Alois Mallol y el dit Mallol ha pilzat un dia y la filla de Maria Molinet y la filla del sastre Carbonell y el banaster era Joseph Noguer; los cullidors guanyaren un sou i sis per dia y el banaster dos sous i sis...”.

Tant en l'inventari com en la relació tutorial sols es mencionen dues vinyes, la “Vinya Vella” i la “Vinya del Camp de la Creu”, d'alta productivitat si ens atenem al muntant dels jornals pagats per llur entreteniment, al contingut del celler i, per damunt de tot, al fet de proporcionar excedents per vendre.⁽³⁷⁾

La terra de conreu pròpiament dita o “terra campa” se semblava de gra, però també de lleguminoses. En el moment de la mort de l'amo (abril de 1740) trobem un camp de sis vessanes sembrat de blat i un altre de tres, amb mestall; de lleguminoses, un de quatre amb “llavissos” i finalment un tercer de tres que conté farratge. Com en el cas de la vinya, també en els moments de la collita cal llogar gent de fora: “tinch pagat per segar los blats a Miquel Ventura, Salvi Pujol y Jaume Canta, del Avajol, que han segat vuyt dias a sis sous per dia, y a Paula Girbal, que ha lligat tres dias, a rahó quatre sous i sis per dia...”.

No podia mancar l'hort, una peça essencial en l'economia de subsistència predominant i no només per als pagesos, sinó també per als menestrals. En la casa Bech es troba junt a un olivar, aquest l'únic inventariat i que, donada l'escassa superfície total (dues vessanes) amb prou feines donaria abast al consum familiar.⁽³⁸⁾ En els comptes del tutor, les úniques referències a l'hort són la compra d'alls i cebes per plantar i “mongetas blancas per sembrar”.

36. A.H.G. Prot. Peralada, Ll. núm. 856.

“he pagat a Joan Girbal per cabar la vinya del camp de la Creu, sinch lliuras, dotze sous...” (a. 1740).

“he pagat a un home per majancar las vinyas... sis sous” (a. 1740).

La feina de magencar consistia en entrecavar les plantes quan començaven a néixer o quan havien estat trasplantades; també significa donar la segona cavada a les vinyes. (Dicc. Alcover-Moll).

37. A.H.G. Prot. Peralada, Ll. núm. 856.

Quant al cost dels jornals, d'una sola vegada es paguen a un treballador cinc lliures i dotze sous, només per feines de cavar a la vinya Vella, l'equivalent d'uns vint jornals, i quatre lliures, quatre sous més, el mateix any 1740, “a differents personas per cabar la vinya del camp de la Creu”.

Sobre vendes de vi, vegeu les següents anotacions: “tinch cobrat del valor de sinch botas, tres mallals y mitg de vi... a rahó dos lliuras, dos sous per mallal, son dotze lliuras, sis sous, nou diners” (a. 1740).

“del vi se ha venut en dit any (1741) se han tretas nou lliuras quatre sous y quatre...”.

“me fas càrrega de sis botas de vi se ven, als tretze de juny de dit any (1743), han valgut set lliuras, tretze sous...”.

38. En els comptes del tutor, sols per excepció es compra oli i l'única anotació, de 15 desembre 1743, diu així: “tinch pagat per dos quarts de oli per la casa, deu sous”.

Com a bestiar menut, a part de la volateria o els conills, apareixen les ovelles, les cabres i els porcs. Les primeres s'agrupaven en un ramat que l'inventari avalua en vint-i-sis ovelles i cinc anyells, que es troben "a guany", és a dir incorporats a un altre ramat aliè, d'algun pagès del poble o de fora i que rendeixen beneficis, generalment una part dels anyells o cabrits nascuts.⁽³⁹⁾ A més cal afegir altres cabres i anyells, també "a guany": "...he comprades a March Salabert, dels Tors, vuyt cabras per quedar al mateix ramat, a una lliura, un sou quiscuna, y son pagadas ditas cabras ab diferents partits, ço és, blat ha pres en dita casa y jo li he tingut de refer tretze sous, sis diners, y lo res tant ha replassat dit March a la casa, com dic, ab blat y alguns pocs de diners lo hereu li havia avansat..."

Aquest tipus de contracte devia ser corrent ja que, més endavant, l'any 1743, tornem a trobar-lo amb l'ingrés de "...tres lliuras y divuyt sous de la part de dos crestats que eren a guany ab Sebastià Gelabert".⁽⁴⁰⁾

Tant o més important que els esmentats ramats representaria la cria de porcs ("tossinos") que, almenys en una determinada etapa, es porta a cap al bosc, aprofitant els aglans; així s'entreveu quan s'abona a "Magdalena Nicolau per guardar los tossinos, una lliura, dos sous, sis..." Es compraven nodrissos (i, a vegades, també se'n venien) a Figueres i, fins i tot a Girona; tant en un cas com en l'altre, la circulació d'aquests animals requeria un permís oficial.⁽⁴¹⁾ Però també trobem a la casa verres o, com s'anomenen, "trujas berras" que, en l'inventari de 1740, sumen cinc.

Dels porcells uns s'engreixaven per a l'ús particular de la família i significaven un complement indispensable de la dieta alimentària (carn, greix, cansalada, pernills, embotits, etc.); en una anotació de l'any 1742 es puntualitza que "tres són per la casa". Els altres es destinaven a la venda, com el primer any de la tutoria que pel preu de "nou tossinos de greix", s'ingressen noranta-nou lliures, quatre sous i cinc diners, quantitat que supera, si exceptuem el suro, les entrades pertanyents a la majoria dels altres conceptes.

A vegades els "tossinos" s'escapen de les pastures i invadeixen terrenys acotats; aleshores s'apunta meticulosament el pagament dels danys causats, com els onze sous i tres diners (l'equivalent a més de dos jornals) que, amb bona avinença, s'abona al propietari d'un hort, un dels capellans del poble.

39. Aquest ramat es troba "a guany" a casa de "Jaume Ballart, arrendador del mas Mallol".

40. Altres exemples de bestiar "a guany", corresponents a la primavera de 1742:

"He pagat a Pau Serra, de Darnius, vuyt sous per lo delme dels cabrits son en casa de Marc Salabert"

"al Sr. Rector per lo delme dels anyells te incorporats, Jaume Ballart, sinch sous y vuyt...". Es tracta del contracte de "gazalla" freqüent a les terres muntanyenques i submuntanyenques d'ambdues bandes del Pirineu.

41. A.H.G. Prot. Peralada, Ll. núm. 856.

"per los Albarans per amenar dits nodrissos desde Pont Major de Gerona, dos sous" (finals 1740 o principi de 1741).

També amb els porcs, a més de la cria directa, es dona el sistema “a guany”, que hem vist amb les cabres i l’oví, habitual a la comarca, en forma de ramat col·lectiu o bé d’animals confiats a cases particulars: “...dels tossinos tenia al bosch den Puigarniscle ha tocat per la casa den Bech, nou lliuras barc...”

C. L’exploració del bosc

Un dels recursos més sanejats de la família Bech és el bosc, especialment les suredes. L’any 1741, de les cent vint-i-set lliures registrades com entrades totals, la venda del suro en proporciona prop de noranta-dues. L’any 1742, de les cent quinze lliures, el suro en representa setanta. El 1743, en canvi, no trobem cap partida relativa a dita escorça, el que ens explica que els ingressos anyals baixin a només cinquanta-nou lliures; però l’any següent se’ns explica que s’han cobrat cinquanta-nou lliures i deu sous “per lo valor del suro de l’any passat”.

Del dit any 1744, ultra la quantitat acabada d’enumerar, no consta cap altra suma corresponent al suro. En canvi, sorgeix un altre producte del bosc que fins ara no havia fet acte de presència, els aglans, que en total proporcionen vint lliures: un assentament de quatre lliures, deu sous, “que li ha pagat Pere Barneda dels aglans de Puigarniscle, que és empenyit a casa Bech”, i un altre de disset lliures, sis sous, sis diners, “cobrat de Esteve Giralt per lo aglarnar dels tossinos en lo bosch de dit Bech, a rahó de sis rals de plata per mes y per set dias més”.

Recordem que la indústria surotapera està donant els primers passos en la zona Alberà-Salines, on es troba Agullana com una de les poblacions capdavanteres. Tubert ha fixat l’any 1743 com el de la primera menció documental d’un taper en aquella població. Les vendes de suro de can Bech corresponen precisament a aquests anys quaranta: dues remeses van destinades a Cotlliure, ja a la banda de França, i les altres dues a la Jonquera. De la transacció de l’any 1741 se’ns especifica fins i tot la quantitat de suro venuda, trenta-vuit quintars, al preu de setze rals de plata el quintà. I, fins i tot, alguna vegada es paga per endavant: “...a Nicolau Lanquina, de Colliure, set lliuras, vuyt sous, sis, que li deviam, que los havia avansat per suro...”.

CONSUM I VIDA QUOTIDIANA

A. El nostre pa de cada dia

Les despeses més crescudes de la família Bech, com s’esdevé en la gran majoria de les llars del Vell Règim, consisteixen en articles de menjar i vestir, tot i que, amb relació al primer apartat, la majoria dels productes alimentaris procedien de la mateixa explotació.

Per una banda, els camps i el molí no sols proporcionen els grans i llegums indispensables al consum propi, sinó que podien subministrar exce-

dents per la venda. Entre els primers, com a cereals panificables s'esmenten el blat i el mestall, i de les segones els llobissos i les mongetes, de les quals se'n sembren quantitats apreciables, com deixa entreveure l'exemple següent: "tinch pagat per comprar mongetas per sembrar, quinze sous" (juliol 1743). Que podien considerar-se un nodriment de consum usual ens ho reforça el fet que, en el moment de la mort de l'amo, als "dalts de la casa" se n'hi apiloten deu cortans.

També les vinyes contribueixen al consum i al mercat, mentre al celler no manquen bótes plenes. De l'oli, posseïm menys notícies, però suficients per suposar que la família Bech, malgrat la petita superfície plantada (menys de dues vessanes) s'autoabastia, ja que durant tot el període de la tutoria, disposem d'una única menció de compra i en poca quantia.⁽⁴²⁾

De l'hort i de la petita ramaderia domèstica procedirien les altres matèries alimentàries bàsiques, però mentre les corresponents al primer es reservaven exclusivament per la casa, bona part de les procedents de la segona (gallines, pollastres, oques i ànecs, ous, etc.) anirien a parar al mercat de Figueres. Una mera suposició, ja que en la documentació manejada, no consta cap notícia. Tampoc sabem gaire res sobre l'hort: només que formava una mateixa parcel·la amb l'olivar i que, en un determinat moment, es compren "alls i cebes per plantar...".

De la porcada, molt rendible, se'n destinaven tres –aquesta és, almenys, la xifra que se'ns dona un dels anys– pel consum propi, sacrificats per un matador d'ofici. En el moment de l'inventari –abril de 1740– dels productes de la matança ja sols en resten dos quarts de cansalada i quatre cuixots. Malgrat l'aportació càrnica que implicaven el tres porcs mencionats, en determinades ocasions, normalment pel segar i batre i en algunes festes senyalades, cal acudir a compres de carn a la carnisseria: "carn per la gent de casa y per los jornalers", es diu, i consta la no petita suma dinerària de quelcom més d'una lliura; o bé: "...deu sous y sis diners per quatre lliuras, dos tersas y mitja de carn de bou...", en aquest cas destinada a la festa major de la Mare de Déu d'Agost.

En què consistia, doncs, el que es comprava a fora?... En primer lloc la sal, un monopoli de l'administració estatal que assigna a cada llar una certa mesura cada any, a recollir a l'alfolí o magatzem de l'Escala. Amb la sal, les espècies juguen un paper insubstituïble en la conservació dels derivats porquins (cansalada, pernills, botifarres i llonganisses, etc.) un altre dels pilars, junt amb l'hort, l'aviram i els grans, de la manutenció.

Altres queviures mencionats són els alls, l'arròs i el bacallà, tres partides que apareixen de manera força regular, encara que espaiada; sols en una ocasió es puntualitza el pes comprat: "set lliuras y mitja de bacallà..." (finals agost 1744).

42. A més de la compra excepcional de dues quarts d'oli, ja mencionades, és interessant anotar la provisió de tres mallals en el moment de l'inventari; és a dir, trenta-sis litres, un respectable estoc en relació amb el consum normal d'una família.

Quant al peix és mencionat en forma de barrils de sardina confita, apromptats pel cunyat del tutor i oncle dels nois Bech, Quirc de Llançà, o peix fresc, en ocasió d'alguna festa, sobretot la major: "...als divuyt de agost de dit any (1743), per tonyina, surells, barats y llagosta y congria per la Festa Major, una lliura, dotze sous y deu...los quals he donat al cunyat de Llansà..." Una de les poques ocasions d'oblidar la monòtona dieta a base de pa, escudella i verdures o granussa, ingredients de cada dia.

L'altre capítol company de l'alimentació es troba representat per la roba de vestir o de casa (parament de llit, de taula, etc.) on, a diferència de l'anterior i malgrat la persistència d'una certa activitat tèxtil casolana,⁽⁴³⁾ l'aportació familiar resta reduïda a poca cosa, si exceptuem les pacients labors de sargir o apedaçar.

Subministrada pels Bech al teixidor o propietat d'aquest, la matèria primera tèxtil era convertida en tela en els obradors del poble. Però al mateix temps també es compraven teles o peces de vestir a les botigues de Figueres.

Respecte a la roba comprada, se'ns parla de "draps" per confeccionar gambetos,⁽⁴⁴⁾ calces⁽⁴⁵⁾ i "jupas" per als minyons de "estamenya" i "cordilats", així com de seda i fil.⁽⁴⁶⁾

El mateix si es compren a fora que si les elabora el teixidor, les teles passen a mans d'un altre artesà local, el sastre, encarregat de la confecció final: "tinch pagat a Martí Sunyer, sastre, per las mans de haver fet la roba als minyons, tretze sous y sis..." (mitjans 1741): o bé: "tinch pagat al sastre Carbonell per fer ditas calsas, set sous..." (mitjans 1742)

Mentre els vestits pròpiament dits són realitzats per artesans, generalment del poble, però també de fora, les peces complementàries, com "mit-

43. En el *Memorial* del tutor hi trobem dues anotacions que tant poden significar el subministrament de matèries primeres al teixidor, com que el darrer disposés ja de material propi: "tinch pagat a Quim Girbal, teixidor, a compliment de tela feta per la casa Bech, nou sous" (juliol 1741). Però podria confirmar també la persistència d'una activitat tèxtil domèstica la menció de "cuxineras de tela de casa" o de "una camisa de tela de casa".

44. A.H.G., Prot. Peralada, Ll. núm. 856.

"tinch comprat drap per dos gambetos per los minyons y he pagat per ell set lliuras y deu sous" (març 1741).

El gambeto és definit pel Diccionari Alcover-Moll com "un capot llarg fins a mitja cama, sense valona i amb mànegues útils o simulades, que duïen els homes a l'hivern els dies de festa".

45. Id., id., id., id., id.

"una cana de draps per fer calsas als minyons, dos lliuras, cinc sous, sis".

46. Id., id., id., id.

"tinch pagat per dos canas de cordellats per fer camisolas als minyons, dos lliuras y sinch sous". (abril 1743).

Un "cordellat" és un drap de llana filada a casa, que formava com regruixos a manera de cordons i servia per fer peces de vestir de tota mena. (Dicc. Alcover-Moll).

"Als vint de juliol de dit any mil set cents quaranta hu, per roba per los minyons, ço es, dos canas drap per jupas, seda y fil, estamenya, dos canas de cordilats..."

"Tinch pagats quatre lliuras y quatre sous per lo afforros dels gambetos dels minyons, fil y seda..." (a. 1741).

jas”, barretines o “un barret per lo hereu” s’adquireixen directament a Figueres.⁽⁴⁷⁾

L’altre considerable lot de roba que custodia la casa Bech, els aixovars de taula i llit (tovalles, tovallons, eixugamans, llençols, coixineres, vànoves, flas-sades, etc.), que de manera tan minuciosa relaciona l’inventari, es troba absent dels comptes del tutor, el que significa que, almenys durant els sis anys i mig de la tutoria, no es faria res més que utilitzar el citat parament, sense reposar existències.

Pel calçat de mudar s’acudeix a sabaters, en general també d’Agullana, tant per als “minyons”, com per la “noya”, probablement la criada; a la qual després es descomptarà de la mesada; sorprèn la diferència de preu entre un i altre, atès que els dels primers importen quatre vegades el de la minyona.⁽⁴⁸⁾ No cal dir que dites sabates s’aprofitaven al màxim, com ho testimonien les freqüents al·lusions a reparacions –per cert, gens barates–, com, per exemple: “tinch pagat a Franc^o Forcada, sabater, per adobs de sabatas y un solar per Joseph, set sous...” (mitjan 1743). Per les feines diàries es calcen esparde-nyes⁽⁴⁹⁾ i esclops,⁽⁵⁰⁾ comprats ordinàriament a Figueres.

Si deixem a part el menjar i el vestir, les necessitats de la gent de l’època preindustrial eren molt limitades i es resumien en aquelles poques coses que completaven el “menage” de la casa, les que podien representar algun signe de categoria social o les que omplien el poc o molt temps d’oci. Així s’esdevé, entre els atuells de cuina i taula, amb les compres de terrissa⁽⁵¹⁾ i vidre, material lleuger que contrasta amb la durabilitat dels utensilis de ferro i aram.

Ens trobem aquí amb un dels trets més significatius d’aquella societat: l’escassa capacitat de compra i, en conseqüència, de poder renovar l’utillatge domèstic gastat, que s’eternitzava a còpia d’adobaments.⁽⁵²⁾ Haurem d’esperar

47. Id., id., id., id.

“Tinch pagat un barret per lo hereu...”.

“A un dels minyons, una barretina y mitjas...”.

48. Id., id., id., id.

“He pagat a Galderic Forcada, sabater, per un parell de sabatas per dit Pau Bech, setze sous y sis” (a. 1740).

“He pagat per un parell de sabatas per la noya y veta... quatre sous, dos” (a. 1740).

“A Galderic Forcada, per dos parells sabatas ha fetas pels minyons, una lliura, setze sous” (agost 1741).

49. Id., id., id., id.

“He pagat per dos parells d’espardenyes per los minyons, sis sous y vuyt”.

50. Id., id., id., id.

“Tinch entregat al hereu, vuyt sous y tres... per lo menar los nodrissos a Figueras, treurer Albarà y comprar un parell de esclops” (sept. 1742).

51. Id., id., id., id.

“He pagat per terrissa per la casa, dos sous y sinch” (a. 1740).

“Tinch donat al hereu de haver anat a Figueras dos vegades y se ha comprat una barretina y terrissa per la casa, disset sous y tres” (principi 1742).

“He pagat per terrissa, set lliuras y mitja de bacallà, arròs, pinyons y pebra, clavell, pòlvoras de xalapa, sena (?) y avellanas y unas cordas, tot vingut de Figueras”(finals agost 1744).

52. Conservo a casa, procedent dels avis paterns, una plata de pisa esquerdada, però lligada, per la banda de darrere amb un gruixut filferro que l’ajusta i subjecta.

ocasions excepcionals, com el casament de l'hereu, perquè la comptabilitat familiar ens assabenti de noves adquisicions, especialment de roba o objectes sumptuaris, com joies, símbols de prestigi social i, al mateix temps, capital disponible.

Per la resta, ens limitarem a anotar com entrades, objectes tan dissemblants com "una aixeta de coure", paper segellat o per portar els comptes de la tutoria, o pólvora i perdigons per a la cacera.

B. Uns serveis a l'abast no de tothom

Un dels signes d'identitat de les famílies més o menys benestants, dintre les quals podem encasellar els Bech, era disposar de servei domèstic que, en el nostre cas, no manca mai durant la llarga tongada de la tutoria. Cal afegir, de totes maneres, que en aquests moments el servei domèstic es feia imprescindible ja que, després de la mort de l'amo, si exceptuem la vídua, de qui no estem segurs si visqué sempre a la casa pairal, els altres habitants eren homes.

Però si les criades podien haver comportat més necessitat que luxe, apareixen altres dos serveis aleshores no a l'abast de totes les categories socials, com ara: la instrucció i la medicina.

Sobre l'ensenyament, el *Memorial* ens dóna notícia de diferents pagaments "per la Ensenyansa dels minyons", però de manera irregular.

Així, l'any de la mort del pare i probablement el següent (manca la data de la liquidació) s'esmenten dos mestres, ambdós capellans, als quals s'abonen honoraris semblants: una lliura, un sou, sis diners, al primer, Rnd. Honorat Tarinas, i una lliura, deu sous, al segon, Rnd. Josep Brunet, no sabem si clergues d'Agullana o de fora.

L'any 1742 no apareix cap anotació sobre aquest concepte; hem d'arribar a l'any següent perquè es torni a tractar de l'afer. Però ara ja no són clergues els ensenyants, sinó un seglar, "Jaume Llobet, mestre de minyons de dit lloch" [Agullana] a qui, "per la ensenyansa dels minyons per sis mesos" es gratifica amb una lliura i setze sous. L'any següent és el darrer en què consta que es paguen honoraris a mestres.

El darrer assentament ens forneix interessants detalls sobre la història de l'educació. Un d'ells l'existència a Agullana d'un mestre de primària, no sabem si fix o eventual, però que descobrim també en altres pobles empordanesos de la categoria del nostre. Una segona particularitat apunta al període lectiu —sis mesos— el que sembla mostrar que, almenys per als nostres minyons, el curs escolar abraçaria una temporada més curta que l'actual i probablement fixada de manera prèvia entre els pares o tutors i l'ensenyant. Finalment, quant a la remuneració, a més d'evidenciar-nos la diferència entre els honoraris dels mestres d'escola i les altres professions liberals (advocats, notaris, metges, etc.), ens fa pensar en la necessitat dels primers d'auxiliar-se d'altres feines per poder subsistir.

A més d'aprendre a llegir, escriure i comptar, els membres de la família Bech sabien que, si se sentien malalts, podien disposar de metge i medicines,

encara que sempre en circumstàncies de provada necessitat. Durant l'etapa de la tutoria gairebé tots ells, un moment o altre, necessiten d'aquells serveis, el mateix la vídua Úrsula, que l'hereu o el germà Josep. És més, al cap de poc, mor un dels plançons, la petita Maria, infant de llet, filla de la vídua deixada.

Els metges procedeixen de Maçanet de Cabrenys o de Sant Llorenç de la Muga, poblacions, llavors, de major importància demogràfica i econòmica que Agullana o les altres dels voltants, com la Jonquera, Darnius, etc.,⁽⁵³⁾ que no en disposaven. Les medicines, en canvi, generalment es van a buscar a Figueres, a la "botiga de Joseph Sans, apotecari".

Els preus pagats per visites mèdiques i medicaments ens mostren de manera clara que no tothom podia accedir-hi. Poc després del casament l'hereu cau malalt i les tres medicines que requereix, més el transport d'una d'elles, costen dues lliures, set sous i sis diners, mentre la remuneració del Dr. en Medicina de Maçanet, "per les visitas havia fetas", puja a dues lliures, cinc sous. Tot plegat, doncs, importa la no petita suma de cinc lliures, dos sous i sis diners: es a dir, l'equivalent a més de vint jornals. Entre les medicines l'única que es menciona són les "pòlvores de xalapa".

C. Advocats, procuradors i notaris

Una part de les despeses extraordinàries de les pairalies catalanes anava destinada a cobrir els honoraris i altres emoluments derivats de plets i altres actes jurídics (capítols matrimonials, testaments, compra-vendes, establiments, àpoques, inventaris, etc.).

Amb les imposicions fiscals i senyorials subsistents, més els endeutaments gairebé crònics, figuraven com una càrrega pesada que afeixugava bona part dels patrimonis familiars.

La casa Bech no era una excepció. Per començar tenim que una de les primeres partides tutorials es troba representada per l'abonament de l'inventari *post-mortem*, tràmit indispensable per poder assumir l'herència, i seguidament, el plet amb la vídua Úrsula que, malgrat acabar en una concòrdia, reporta a la casa, com hem vist, unes considerables despeses, des de la intervenció dels "homes bons" de la nissaga o els juristes de Figueres o de la mateixa Agullana, fins al simple nunci portador de les comandes. Però qui

53. Maçanet de Cabrenys, en aquests moments, devia acostar-se o potser sobrepassar, el miler d'habitants i apareixia com una vila d'apreciable i variada activitat econòmica, atès que, a més del sector agropecuari i forestal, localitzat sobretot en els nombrosos masos i veïnats del terme, existia un important sector industrial, especialment en els rams del tèxtil (en 1749 figuraven anotats vint-i-cinc teixidors) i del ferro (fargues i ferreries). (v. ROURE, P., *Maçanet de Cabrenys*. Quaderns de la Revista de Girona, núm. 44, 1997.

Referent a Sant Llorenç de la Muga, demogràficament es presenta com un poble intermig entre Agullana i Maçanet, amb un destacat moviment industrial tèxtil. (v. BAIG MINOBIS, M., "San Lorenzo de la Muga. Notas históricas", en *Anales Inst. Est. Amp.*, Figueras, a. (1972-73), pàgs. 79-175).

s'emporta la part més substancial és el notari de Peralada, Feliu Gavella, que s'embossa, de cop, més de seixanta lliures i encara uns anys després, el 1744, rep tres lliures i deu sous "a bon compte del salari de la concòrdia".

Només cal dir que no hi ha any que es deixi de pagar per aquest concepte, acabant, després de passar pels capítols matrimonials de l'hereu o el testament de la vídua Úrsula, amb la redacció de l'acta de conclusió o "definició" de la tutoria.

Dintre l'ordenament legal-administratiu del temps que estem estudiant, els rectors, en determinades circumstàncies, disposaven de facultats per realitzar certs actes jurídics, avui exclusius de notaris, de manera especial, però no única, testaments. Per això no ens ha d'estranyar la intervenció del d'Agullana en la confecció d'instruments legals per la família Bech, cobrant les corresponents taxes: els capítols matrimonials entre el vell Pau Bech i la primera esposa, Raimunda Serra, el testament de dit Pau, poc abans de morir, el testament de la segona esposa i vídua relictiva, Úrsula o el també testament del jove Pau Bech, ja després de la tutoria.⁽⁵⁴⁾

D. La pressió fiscal i eclesial. El nivell d'endeutament

S'ha parlat de l'excessiva pressió fiscal com un dels motius de l'endarriment pagesívol, en especial des de la introducció del Cadastre. Si a causa de la precària situació econòmica derivada de la Guerra de Successió, aquell impost general significà, sens dubte, una onerosa llosa sobre el país, a mesura que la pau i l'ordre borbònics impulsaren l'augment de la població i el nivell de vida, l'impacte s'atenuà considerablement. Vegem el que s'esdevé aquí.

El més elevat tribut de la fiscalitat estatal seguia essent la mencionada imposició cadastral, pagada en tres terminis i que importava, per cada terç, primer la quantitat d'unes cinc lliures, i després sis;⁽⁵⁵⁾ en total, doncs, entre quinze i divuit lliures anyals.

Al Cadastre, l'únic impost que incideix de manera regular i directa sobre el patrimoni i les fonts de producció (riquesa rústica i urbana, activitat industrial i comercial, censals i capitació) s'hi afegien unes altres imposicions més irregulars i, en general —exceptuant en temps de guerra— d'escàs muntant. Així, l'any 1740 se cita la "talla de adobar la carretera", que puja a dos sous i onze diners; l'any 1743, "vint robas de palla tocaban a pagar a la casa Bech per lo Rey", que equivalen a vuit sous, o la ja coneguda "talla... per pagar la soldada de la quinta" d'un dels treballadors i, més endavant, de l'hereu.

Representen també taxes fiscals el pagament d'albarans per la circulació del bestiar porquí o l'obligació d'usar paper segellat per la redacció de docu-

54. A.D. de G. Parròq. Agullana. *Llibre de testaments* (a. 1728-1817).

55. Les sumes pagades per cada terç del Cadastre no són sempre les mateixes. Per l'any 1740, mentre al segon terç li corresponen cinc lliures, un sou, set diners, el darrer terç figura amb cinc lliures, set diners. A partir de 1743, la contribució és més elevada i importa, per cada un dels terços dels diferents anys, la xifra uniforme de sis lliures, tres sous i onze diners.

ments. Menys explícit, si bé no deixa de ser un altre tribut, és el tràmit de “posar lo bestiar al manifest”.⁽⁵⁶⁾ Així mateix ha de considerar-se com un impost l’obligació d’anar, cada any, a l’alfolí de l’Escala per recollir la quota de sal corresponent a la família, en el nostre cas, una “fanega”, que costa l’e-xagerada suma de quatre lliures, set sous.

De fet, podem també encabir en aquest apartat les aportacions que es feien a l’Església en concepte de delmes i primícies o l’anomenat dret de “terratge” o d’enterrament i, encara que voluntària, en certa manera també la “charitat” de les butlles. Del primer concepte, durant els sis anys i mig de la tutoria, trobem dues anotacions; una diu: “he pagat per lo delme de un cabrit, set sous i sis”, i data del setembre de 1740; l’altra: “...al moço del Sr. Rector y a Jaume Ballart, arrendador del delme, per lo delma y primícia dels anyells, set(?) sous”, (juny de 1743). Pel dret de “terratge” sol pagar-se sis cortans d’ordi i quant a les butlles “de los fills de la casa Bech”, oscil·len entre dotze i divuit sous.

Restava el pagament de censos i lluïsmes i els rèdits dels deutes, uns i altres presents quasi sempre en cada llar i, moltes vegades, de forma carregosa. No és aquest el cas de la família Bech: les úniques partides que trobem concerneixen a la “lluïsió de un censal al Rector de Agullana”, corresponent a l’any 1741 i d’import tres lliures, i el pagament anual de censos i altres drets pertanyents al Capítol de la catedral de Girona, els quals, pels sis anys i mig de la tutoria, amb prou feines arriben a les quatre lliures.⁽⁵⁷⁾

DINTRE EL PETIT MÓN COMARCAL

La casa Bech sorgeix com una de tantes petites unitats familiars que conformen el limitat món empordanès del divuit... o dels de més enllà. Quins són, doncs, els contactes entre un i altres?

En un treball anterior⁽⁵⁸⁾ destacava com, fins i tot dintre l’àmbit rural dispers dels veïnats i masos, les relacions eren fluides, encara que amb un ritme i una intensitat acompassats a la societat d’antany, on els mitjans de locomoció no eren altres que les cames o, més excepcionalment, el carro o les cavalcadures.

56. A.H.G. Prot. Peralada, Ll. núm. 856.

“Tinch pagat per posar lo bestiar y los grans al manifest, dos sous” (principis de 1742).

57. Id., id., id., id.

La primera anotació correspon al gener de 1743 i comprèn tres anyades de censos que es pagaven al Capítol de la Seu de Girona: “...per los anys 1740, 1741 y 1742, pagats a Joan Torrent, Procurador de dit lltre. Capítol, ço es, de tres gallinas, una per any, tres cortans de ordi de terratge y los censos de diner... suma tot junt, dos lliuras, vuyt sous”.

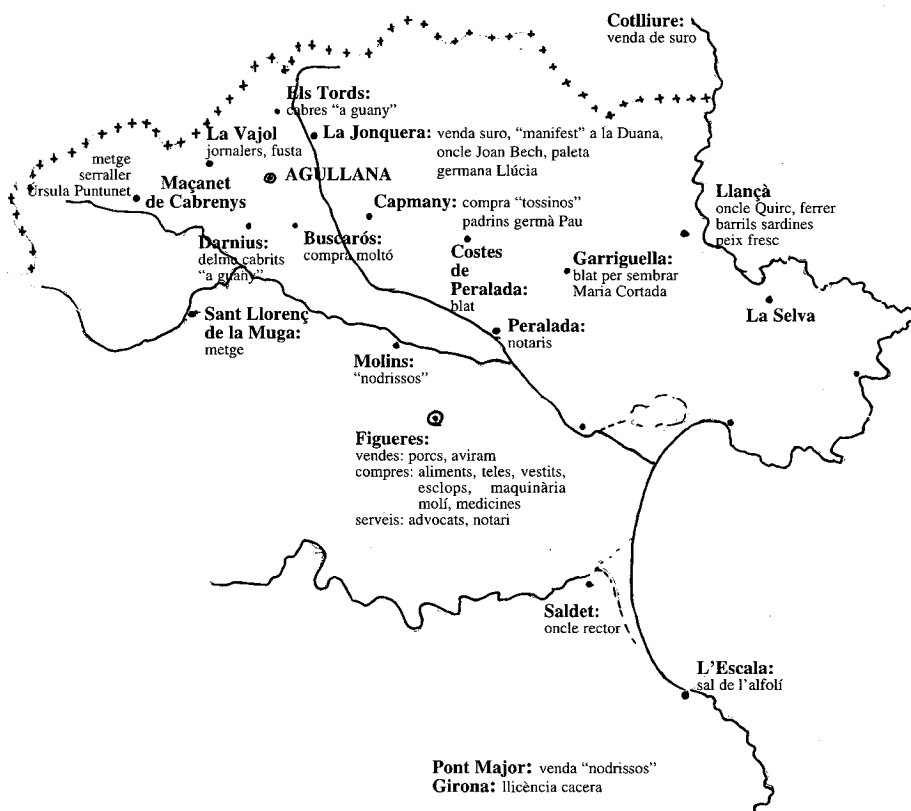
La segona: “per tres anyadas de censos de diners, finidas lo últim de Nadal prop passat y ditas ha rebudas Pere Pau Serra, Lluçia Pont y Joan Torrent, com arrendadors del lltre. Capítol de Gerona, una lliura, set sous”.

58. COMPTE, A., “Vida rural en les terres marginals de l’Empordà durant la primera meitat del segle XIX” en *Annals Inst. Est. Emp.*, núm. 26, Figueres (1993), pàgs. 176-232.

Deixant al marge els contactes diaris amb els conveïns d'Agullana, els Bech es mouen en un ric i variat tram de relacions de tota mena. Les més importants, sens dubte, corresponen a les derivades de l'activitat professional: per una part, les mantingudes amb els assalariats (jornalers, mossos, criades, etc.) per l'altra, les derivades de la venda d'una part dels fruits del rem o de la compra de matèries primeres (blat per la sembra, nodrissos per criar, etc.) i eines de treball (peces de la maquinària del molí, utillatge agrícola, etc.).

Sobre el personal assalariat –la majoria veïns del mateix poble d'Agullana– sols se'ns dona la procedència forastera de dos d'ells, un jornaler, Joan Tarinas, i un segador, Jaume Canta, ambdós de la Vajol. En certa manera una relació de tipus semblant podríem establir amb les pagesies on la família Bech hi manté bestiar “a guany”, com en el proper veïnat jonquerenc de Sant Julià dels Tords o a Darnius.

Molta més varietat trobem amb les mercaderies objecte de compra-venda. Escasses quant a les adquisicions destinades a l'explotació agropecuària, com blat de sembra comprat a Garriguella o a les Costes de Peralada, “tos-



Les relacions de la família Bech dintre l'entorn comarcal.

sinos” a Capmany, i “nodrissos” a Molins, les vendes solen realitzar-se a gent del mateix poble, al mercat de Figueres i, respecte al suro, a negociants de la zona surera de l’Albera, concretament a la Jonquera i a Cotlliure. Sols excepcionalment s’arriba més enllà, per exemple, la portada de “nodrissos” al Pont Major, de Girona.

Una altra mena de vincles tenen origen en els serveis propis de poblacions grans, com els notarials, a Peralada, vella capital administrativa, o els mèdics a Maçanet de Cabrenys o Sant Llorenç de la Muga. Un cas especial és l’anada anual a l’alfolí de l’Escala per la quota de la sal.

De totes maneres, la vila que atrau el major nombre de viatges dels Bech és Figueres, en aquests moments convertida ja en el centre econòmic de la comarca.⁵⁹⁾ A Figueres, s’hi acostuma a vendre un dels productes més rendibles de la casa, els porcs, i encara que no consti en els comptes del tutor, probablement també el sobrant de la volateria. D’altre cantó s’hi adquireixen una gran varietat de gèneres i serveis; entre els primers, una part dels aliments i del vestuari (arròs, bacallà, espècies, pinyons, avellanes; tela per fer vestits, peces confeccionades, com barretines i esclops, etc.). Un tipus de comerç que mostra la transició entre l’autoabastament i la influència creixent del mercat, així com la progressiva importància d’una gran vila, Figueres, enfront de la petita artesania local: mentre les teles, almenys en part, es compren a la vila, però els vestits els elabora el sastre d’Agullana, el procés de fabricació de les sabates de mudar, encara segueix en mans del sabater del poble.

De manera semblant es compra o repara a Figueres la major part de l’instrumental del molí, malgrat que una porció del material de fusta s’obté i es treballa localment. Major dispersió existeix quant a les altres eines, com ho mostra la “conducta” del ferrer d’Agullana (el mateix tutor) o la confecció d’una clau per un serraller de Maçanet.

Finalment, les medicines es porten de Figueres mentre els serveis jurídics s’alternen entre dita ciutat i Peralada, tenint en compte, però, que els notaris de la darrera població segueixen jugant un paper preponderant.

Els lligams amb els familiars i amics forans conformen un tercer cercle de contactes que, en el nostre cas, disposa així mateix, d’un ample desplegament comarcal. Comencem per la vídua Úrsula, filla de Maçanet de Cabrenys, on habiten els pares i germans, tots traginers i, per tant, gent de moguda, o l’hereu, Pau Bech, casat amb una mossa de Garriguella. Del dit hereu són relativament freqüents les anotacions d’anades a diferents poblacions, com la Jonquera, l’Escala, Garriguella, Pont Major, etc., i especialment Figueres.

Una germana, Llúcia, es troba casada a la Jonquera, vila on acabarà també residint l’oncle Joan, mestre de cases. Però els que més apareixen en la comptabilitat del tutor són els altres dos oncles, Josep, rector de Saldet, que

59. En aquests moments encara no s’havia posat en marxa la construcció del castell de Sant Ferran, començat l’any 1753 i acabat el 1766, però Figueres, el mateix pel nombre d’habitants que pel paper de centre comercial de la comarca, pot considerar-se de fet com l’autèntica capital de l’Alt Empordà.

acostuma acudir com a conseller de la família o, al revés, anant-hi una minyona per atendre la rectoria quan està malalt, i Quirc, ferrer a Llançà o a la Selva (no queda clar el lloc de residència) que cada any aporta a la casa Bech un o diversos barrils de sardina confitada o el peix fresc de la festa major o altres solemnes ocasions, com el casament de l'hereu. Aquest darrer tampoc manca a Llançà en diades senyalades, així per "fer una criatura christiana", és a dir, com a padrí.

Dintre aquest capítol de relacions exteriors, hem de donar cabuda igualment a aquelles, més aviat excepcionals, però que afecten Agullana en funció de la proximitat a la frontera i a la via de trànsit que, per la Jonquera i el coll del Pertús, enllaçava Espanya amb França i la resta d'Europa. Un exemple el tenim en la següent partida del llibre d'Òbits de la parròquia que, al mateix temps ens informa d'un fet poc conegut, la presència del llatzaret de la Jonquera dintre el terme d'Agullana:

"En lo sementiri de la Iгла. parroquial de Agullana, se ha donat Ecclesiàstica sepultura al cadàver de Nicolau Gonzalez, natural de Araujas del Archebisbat de Braga, en lo Regne de Portugal, viudo, pelegrí que venia de Roma y morí de mal de costat en casa de Pau Vinyas, pagès de Agullana, dita lo lazaret de la Junquera, situada dins lo terme y parrochia de Agullana, en temps que estava fent sa quarentena en dita casa per temor de la Pesta que es en la ciutat de Marsella de França; era de edat sexanta anys. Rebé los Sacraments de penitència, Eucharistia, y Extrema Unció y no ha fet testament.⁽⁶⁰⁾

CASAMENT DE L'HEREU I CANCELACIÓ DE LA TUTORIA

El paper de l'hereu en l'administració del patrimoni va creixent a mesura que s'escola el temps, però des del començament es pot comprovar que el tutor el delega per afers senzills, ja fossin compres pel consum alimentari domèstic o petits recaptés.

L'any 1742, per exemple, quan compta setze anys, l'hereu rep diners i s'encarrega d'adquirir diferents "menesters de la casa", va a Figueres a conduir "nodrissos" i comprar esclops o, més tard, a l'Escala a recollir la sal. El numerari que maneja, tanmateix, és relativament modest.

L'any següent –el que va a Llançà a fer de padrí–, les entregues no es limiten als "menesters de la casa", sinó que el tutor el responsabilitza del pagament dels segadors o del matador de porcs.

Un pas fonamental per l'emancipació es dona amb motiu dels sponsals amb Maria Cortada i la prèvia firma dels capítols matrimonials. L'acte té lloc al poble de la "esposa esdevenidora", Garriguella, i hi intervenen, per una part, el nuvi, Pau, i per l'altra, la núvia, Maria, juntament amb son germà gran, Rafael, com hereu i en representació de la mare vídua.

60. A.D. de G. Parròquia d'Agullana. *Llibre d'Òbits* a. 1707-1742.

Maria aporta un dot de tres-cents vint-i-cinc lliures, un vestit de núvia⁽⁶¹⁾ i “una caixa de noguera nova, ab son pany i clau”. El futur marit, per la seva part, entrega “en donació sua que es diu per nupcias”, a la dita Maria “altra tant en valor de sos béns”. S’afegeix finalment, que “tot es fa ab consentiment del Rn. Josep Bech y de Antoni Serra, sos oncles y tudors y curadors... y de altres parents consanguineos y amichs seus...”.

El dot, sense arribar a les elevades sumes dels hisendats de primera fila, representava un bon apuntament al patrimoni dinerari dels Bech, disminuït, sens dubte, pels dispendis subsegüents a la mort del patriarca.⁽⁶²⁾

Els esponsalics se celebren immediatament després dels pactes capitulars, amb una gran festa que obliga a despeses extraordinàries. Aquestes van destinades, de manera senyalada, al banquet esponsalici, amb gran abundor de carn, el mateix de bou que de moltó i cabrit, sense mancar-hi el peix que, com de costum, tragina l’oncle de Llançà, ni les llinadures pròpies de l’època: ametlles, “bescolls” i “melindros”. Però també a “vestits, joyas, marxas y demás gastos” que sumen, tot plegat, prop les quaranta lliures.⁽⁶³⁾ Des d’ara la nova mestressa intervé de seguida en l’administració de la casa, com mostra el següent apunt del 16 de juliol: “tinch pagat per dos lliuras, dos onsas bacallà... que comprà la jova...”. Però, casat i tot, l’hereu segueix depenent del tutor, malgrat que la intervenció del darrer tendeix a afluir-se cada vegada més, i així ho deixen albirar les constants disminucions de les antany meticuloses partides de la comptabilitat,⁽⁶⁴⁾ o l’entrega a Pau de substancioses quantitats, com el març de 1745, de vint-i-tres lliures, en dues tongades, per satisfer al moliner i el terç del Cadastre. El tutor, per la seva banda, es reserva

61. A.H.G. Prot. Peralada, not. Salvi Mombrú, Ll. núm. 854, f. 147.

“...un vestit de estamena de mans, ço és, ropilla y faldilla, ab son faldell, cos y mànegas de estamina altra vestit de estamena negrilla, ço és, ropilla y faldillas, cos y mànegas de ximallot...”.

62. En el món rural de l’època estudiada, el dot de 325 lliures ha de considerar-se dintre la franja corresponent a les famílies benestants.

Segons Rosa Congost, en un estudi portat a cap sobre tres-cents seixanta capítols matrimonials de l’any 1779, en el 25% dels casos els dots no superaven les seixanta lliures; en el 50%, les cent lliures i en el 75% les dues-cents. Maria Cortada, doncs, no sols forma part d’aquest 25% que depassa les dues-cents lliures, sinó que les seves tres-cents vint-i-cinc, traslladades al moment del casament (gairebé dues generacions abans del mencionat estudi) la situen dintre d’un grup encara més minoritari (Congost, R.: *Els propietaris i els altres* Eumo Ed., 1990, pàg. 222).

63. A.H.G. Prot. Peralada, Ll. núm. 856.

“Als vint y nou Agost suma tot lo import que costà vestits, joyas, marxas y demás gastos se feu en las Esponsallas de dit hereu Pau Bech ab Maria Cortada, sa Esposa esdevenidora, suma tot junt, menos lo import de la carn que són dos moltos y dos cabrits tardans que foren de casa Antoni Palau del mas, y també hi va comprès terrissa, arròs, especias y vidra per lo noviatge, trenta nou lliuras, dinou sous y deu...”.

64. Com a proves de la creixent intervenció de l’hereu en la gerència de la casa pot servir-nos el nombre de partides anotades els diferents anys, nombroses els primers i poques els darrers. Mentre el 1742 s’apunten cinquanta-vuit partides i el 1743, cinquanta-quatre, l’any del casament de l’hereu, el 1744, baixen a trenta-vuit, per passar a dotze l’any següent, i només a tres el darrer.

assumptes més delicats, com liquidar retardaments al notari, els censos anyals que fa la casa o les últimes ramalades de l'enutjós plet de la vídua Úrsula.

El darrer any, 1746, només trobem tres assentaments entre els càrrecs de la comptabilitat⁶⁵ i encara més aviat de saldo i quitança: uns honoraris al Dr. Sans, de Figueres, per un parer, la igualació que li corresponia a ell com a ferrer, per la “conducta” de la ferramenta, i al notari com a darrera paga de l'acta de concòrdia amb la vídua. En l'haver totes les partides, que sumen cinc, concerneixen a diners cobrats per l'hereu i que aquest entrega al tutor, per exemple: “...lo die set de mars de dit any tinch rebut per mans de dit mon nebot, sinquanta lliuras...”, el que vol dir que el jove Pau, a punt d'emanciparse, dirigeix de fet la gestió de la casa.

Per fi, el divuit de desembre del mateix any, amb el vistiplau sobre l'estat de comptes presentat pel tutor i firmat per aquest darrer, l'hereu i els altres oncles, Josep Bech, rector de Saldet, Pau Serra i Pere Genís, malgrat que Pau Bech no hagi arribat a la majoria d'edat de vint-i-cinc anys, però sí amb més de vint-i-un, com requereix la llei, es dona per liquidada i acabada la tutoria.

DARRER COP D'ULL A L'ECONOMIA DE LA CASA BECH

A. Autoconsum i mercat

Començarem per establir que, segons tots els indicis, a la mort de l'amo, Pau Bech el vell, a diferència del que sol esdevenir en moltes pairalies de semblant categoria, ens trobem amb un patrimoni acceptablement sanejat. No només es desconeixen deutes sinó que, fins i tot, afloren en els comptes alguns crèdits que, no obstant la modèstia, semblen indicatiu de certa excedència de numerari, com el que es cobra poc després: “...de Pau Pere Genís, negociant de dit lloch [Agullana], de diners dexats a ell per dit mon cunyat, vuyt lliuras, vuyt sous...”; i també probablement el següent: “...se han cobrat en la casa de dit mon cunyat, sinch lliuras, quatre sous y sis...”.

Si als mencionats detalls hi afegim que, al començar la tutoria, es custodiava a la casa la considerable suma de diner de cent seixanta-set lliures, que la vídua Úrsula ha de restituir a l'hereu, hem d'arribar a la conseqüència que la família, en aquests moments, fruïa d'una sòlida base econòmica.

No obstant això, la desaparició del cap significarà, almenys durant els primers anys, un considerable trasbals, no només material, per la qual cosa incidirà en l'augment de les despeses i disminució dels beneficis, sinó també un transtorn moral per les greus divergències que les demandes de la vídua introduïren dintre el clan familiar.

L'actuació d'aqueixa dona –deixant a part el que pugui tenir de raó– significa, com hem vist, un dels capítols més onerosos de les despeses extraordinàries resultants del decés del marit. Limitant-nos al plet, ultrapassa la res-

65. Com que moltes vegades no s'indica la data dels assentaments aquests, en el darrer any, podrien arribar a quatre o cinc, però no més.

pectable suma de noranta-una lliures. Però, a més, des d'ara, s'haurà de fer efectiu a la vídua vuit lliures i onze sous de la legítima de la filla morta, vint-i-cinc lliures de plata "que li havia dexadas ab son testament son marit", cinc lliures anyals d'interessos d'una pensió també llegada per l'espòs difunt i, finalment, les vint-i-vuit lliures, vuit sous, ultra un porc, que l'hereu es veu obligat a entregar-li anualment.

Dites despeses extraordinàries acaben engolint gairebé tot el remanent dinerari existent a la casa, aquelles cent seixanta-set lliures que la vídua hagué d'entregar al tutor.

A tot això cal afegir la presència a la llar, a més de l'hereu, de tres menors: un infant de llet, sota la cura d'una dida, a qui s'ha de pagar la corresponent soldada, i dos nois, un de dotze anys i l'altre entre quatre i cinc, que a part les despeses de menjar i vestir, requereixen, com correspon a llur condició, assistir a l'escola, almenys fins a l'any 1743, en què deixa d'aparèixer en la comptabilitat la partida corresponent als honoraris del mestre. A partir d'ara, hem de suposar que, el més gran, passa a treballar *full time* en el rem de la casa o marxa d'aprenent d'algun ofici o al seminari.

Malgrat el tràngol que impliquen totes aquestes circumstàncies, amb els inevitables maldecaps per al tutor, la pairalia sembla que tira endavant i, després de celebrat, amb el fast inherent a la categoria de la família, el casament de l'hereu, s'arriba a la transmissió de poders dintre el termini assenyalat per la llei i amb bona avinença de tots.

Si sumem totes les entrades i sortides anotades en el *Memorial* del tutor durant els sis anys i mig de duració de la tutoria, veurem que, a grans trets, s'equilibren: les primeres pugen a un total de 1.134 lliures i 19 sous, mentre que les segones s'elevan a 1.073 lliures, 4 sous. Hem de tenir en compte, però, que els dos darrers anys, a mesura que l'hereu es van fent càrrec de l'administració, les partides van disminuint, de tal manera que, com hem vist, durant l'any 1746, els pagaments queden reduïts a tres assentaments i a la quantia de només 9 lliures, 27 sous i 6 diners, xifres irrisòries si les comparem a les corresponents als anys anteriors i que ja no reflecteixen quasi gens les despeses domèstiques, abonades ara directament per l'hereu.

Analitzant any per any (excloent partides extraordinàries, com l'entrega per a la vídua de les cent seixanta-set lliures), els ingressos es limiten a uns pocs apartats i sumen xifres que més aviat donen la impressió d'exigüitat. Per exemple, el 1742, que ha de considerar-se com un any sense rendiments excepcionals, sinó els corrents d'una empresa agropecuària, aquells pugen a cent seixanta-sis lliures, repartides en només set conceptes: dos de "tossinos", dos de grans, un de llana, un de bestiar gros (una vaca i un vedell, vells) i un de suro.

Respecte a la procedència dels guanys, l'activitat que aporta més diners és l'aprofitament del bosc, especialment l'extracció del suro que, en conjunt, equival al 46% del total dels ingressos, seguida de la ramaderia, amb el 30%, mentre els productes de la terra i del molí sols aporten el 24%. Així, doncs, si l'explotació del bosc i la cria de bestiar anaven dirigides, en general, al mer-

cat, i, en conseqüència, mesurables en numerari, única modalitat que comptabilitzen les anotacions del tutor, la major part dels rendiments del camp i del molí es destinaven al consum de la llar.

B. Un difícil equilibri entre preus i salaris

A través de la documentació de la casa Bech comprovem, una vegada més, dues de les particularitats fonamentals de l'economia preindustrial: l'austeritat de la vida quotidiana i el desajust existent entre els preus de les mercaderies (matèries primeres, aliments, manufactures) per una banda, i els salaris, per l'altra.

Quant a la primera hem tingut sobrades ocasions de constatar-ho en la parvitat de les compres destinades a les necessitats domèstiques, el menjar i el vestir primordialment, limitades a uns pocs aliments complementaris dels procedents de la pròpia explotació (arròs, bacallà, espècies, etc.) o a unes elementals peces de vestir de llarga durada.

Els salaris relacionats en el *Memorial* són desiguals, però sempre migrats, amb diferències, per les feines del camp, com ha estat costum sempre, entre el temps estival i l'hivernal. El més elevat que hem trobat correspon a "un jornal de dallar" que importa set sous, sis diners, l'estiu de 1740. Segueixen a continuació els segadors, que cobren a raó de sis sous per dia, o els cavadors de la vinya, igualment a sis sous.

Dita xifra sembla la que podríem considerar jornal tipus d'home, ja que es paga el mateix a feines tan dispars com "haver anat a cercar lo Rnt. Rector de Saldet" (a. 1740) o "retallar lo suro".⁽⁶⁶⁾

Força més baixos són els preus pagats pel treball de les dones; així mentre el preu d'un jornal de segador es fixa a sis sous, el de la lligadora només arriba a quatre i mig. I més encara els de determinades feines, bé perquè s'escauen en tongades de dies curts, bé per llur caràcter que permet el treball infantil, com la verema, on el "banaster" o portador de la banasta dels ceps a la semal, cobra dos sous i mig i les collidores, probablement menors d'edat, l'ínfima quantitat d'un sou i mig.

Per dessota els anteriors hem de col·locar els emoluments de certes tasques destinades generalment a menors, com engegar porcs, cabres, xais, oques, etc. Caterina Torinyana, que més endavant entrarà com a criada, comença per "guardar lo bestiar", cobrant per la llarga temporada de vint mesos, dues lliures, dos sous i un diner, és a dir, menys de vuit sous al mes, la meitat del que cobrarà com a minyona els anys següents, si bé, tant en un cas com en l'altre, hi va inclosa la manutenció. Les criades de can Bech cobren, doncs, en diner quinze sous mensuals, però se las manté en aliments

66. A.H.G. Prot. Peralada, Ll. núm. 856.

"Tinch pagat a Pere Genís menor y Salvi Carreras per set jornals de retallar lo suro de casa Bech que es de l'any passat, dos lliuras, dos sous..." (sept. 1744).

i se'ls dóna estada; dita soldada no comporta el vestir i, en tot cas, quan necessiten alguna peça de roba, el tutor els avança els diners a compte.

Millor remunerats es troben els membres de les professions liberals o, fins i tot, la mateixa clerecia. La visita que fa el metge Bisern –al que s'apunta com Sr. Dr. Bisern– a la vídua Úrsula costa una lliure setze sous, als que hem d'afegir el jornal del que, des d'Agullana, ha d'anar a cercar-lo a Sant Llorenç de la Muga; la celebració d'una missa de difunts es taxa en sis sous, una consulta o “parer” per part de l'advocat Guinart, resident a Agullana, val dos lliures i dos sous, mentre a l'apotecari Josep Sans, de Figueres, elaborar una medicina li reporta entre nou i dotze sous.

En contrast amb les limitades retribucions dels assalariats, els preus dels béns de consum, començant pels de primera necessitat, es mantenen elevats. Entre els aliments, per l'article bàsic, el pa, ens trobem que el blat, matèria primera corrent aleshores, però no única, que sol experimentar notables oscil·lacions segons els anys, apareix en els papers del tutor amb preus que van des de dues lliures, dos sous la quartera,⁽⁶⁷⁾ en la primavera de 1744, a tres lliures el de sembra (novembre 1741), mentre el mestall (mescla de blat i ordi) que acompanyava o substituïa el blat com a matèria panificable, en les dues anotacions de què disposem, una de 1743 i l'altra de 1745, consta amb el mateix valor (no de sembra) que aquell. L'ordi, en canvi, en una única anotació de l'estiu de 1742, es compra per sembrar a una lliura, cinc sous i vuit diners la quartera.

També de consum ordinari, el vi es ven a dues lliures, dos sous el mallal, el que equival a quasi dos sous, tres diners el litre; dit d'altra manera, més d'una tercera part d'un jornal. De l'oli d'oliva, que junt amb el greix de porc representen les principals aportacions de greixos, disposem d'una única partida: la compra de dos quartes per deu sous.⁽⁶⁸⁾

Sobre la carn es parla de la de bou, pagada a raó de dos sous, tres diners per lliura (400 grams). Del peix fresc, que únicament es menja per la festa major o altres memorables ocasions, ofert sempre pel cunyat de Llançà, sols coneixem el preu de la tonyina: nou sous per dues d'elles. Durant la resta de l'any es fa servir la sardina confitada, procedent també de Llançà, de la qual un barril doble costa una lliura, dos sous i sis diners.

En relació amb els preus actuals, el més exagerat és el de la sal que per la condició de monopoli ha d'assimilar-se a un impost: una “fanega”, la desproporcionada xifra de tres lliures i tres sous, equivalent a més de deu jornals de treballador.

Si passem al vestir, “una cana de drap per fer calsas als minyons”, importa dues lliures, cinc sous; “dos canas de cordillats per fer camisolas”, dues lliures i cinc sous, i el “drap per los gambetos” la inflada suma de set lliures i deu sous. Unes sabates de mudar per un dels nois, setze sous (més de dos

67. La quartera equival a una seixantena de quilos de blat.

68. A l'Empordà, la quarta d'oli representa la dotzena part del mallal i pot equiparar-se, més o menys, a un litre.

jornals i mig d'home) i unes “mitjas” set sous i sis diners, mentre que a la criada, “una caputxa de estamena blanca” li costarà divuit sous, més del que cobra de mesada. Un parell d'espardenyes, en canvi, es poden adquirir per tres sous i quatre diners.

Per altres matèries primeres i articles manufacturats, el *Memorial* es limita a oferir-nos exemples de l'eina de l'explotació, ja sia del molí o del rem agrari. Concernent al primer disposem del preu dels dos roures dels que sorgiran el rodet i la canal de conducció de l'aigua: per un es paga una lliura i deu sous; per l'altre una lliura i disset sous. De les altres peces de l'enginy, un corrou val dues lliures, nou sous i vuit diners i “una sescla de ferro”... que pesa “sinch lliuras y mitja... y vint claus grossos”, tot junt, una lliura i un sou. Sobre les eines de pagès només sabem que s'ha pagat “una arrella, un mitjà, clacullas, un rastell y unas tenillas...” una lliura, setze sous, probablement per tractar-se d'eines de segona mà, ja que una destreal nova ja costa dotze sous.

C. Un futur familiar incert

Tots els exemples mencionats corresponen al curt període de la tutoria d'Antoni Serra, dintre la llarga tongada d'estabilitat política i econòmica estesa des de la tercera dècada del segle, quan les seqüeles de la Guerra de Successió comencen a diluir-se en l'oblit, i la Guerra Gran, a finals de segle, que inicia una altra etapa, ara d'enfrontaments bèl·lics i ocupacions militars, que colpejaran durament el país.

Dels anys posteriors, quan el jove Pau es posa al front de la casa, en sabem ben poca cosa, però aquesta ja és una altra història. Sols afegirem que el nou amo no disposarà de gaire temps per fruir ni del seu matrimoni ni de la plena condició d'hereu, ja que morirà al cap de set anys. Com el pare i l'avi, en el testament dictat al rector d'Agullana,⁽⁶⁹⁾ institueix hereu al fill gran, Pere, del mateix nom del besavi, atorga als altres dos, Rafael i Llúcia, les corresponents legítimes i l'usdefruit a l'esposa Maria, nombrant com a marmessors al germà Josep, al cunyat Rafael Cortada, de Garriguella, junt amb un altre pagès del mateix poble, i al seu oncle Antoni Serra, al qual reitera l'agraïment i satisfacció pels “comptes de la tutela”, al mateix temps que commina el futur hereu d'abstenir-se de qualsevol litigi per aquesta qüestió.

Una situació familiar, doncs, no gaire diferent de l'anterior, estudiada. Un nou pas en la roda del temps, aquest temps, des del nostre punt de vista, tan lent, d'aparença immutable –sols d'aparença, ja que on hi ha vida existeix sempre canvi– dintre el qual s'escolen, arrelades en la tradició, generacions i generacions de pagesos.

69. A.D. de G. Parròq. d'Agullana, *Llibre de testaments* a. 1728-1817.