

# Un nuevo yacimiento de Icnitas de Dinosaurios en las facies garumnienses de la Conca de Tremp (Lleida, España)

por C. LLOMPART\*, M.ª L. CASANOVAS\*\* y J. Vte. SANTAFE\*\*

\* Departamento de Paleontología. Universidad Autónoma de Barcelona.

\*\* Institut de Paleontologia M. Crusafont de Sabadell. Diputació Barcelona.

Trabajo realizado con la ayuda de la Comisión Asesora, proyecto n.º 1.110.

## RESUMEN

En esta nota se da a conocer un nuevo yacimiento de Icnitas de Dinosaurios halladas en calizas micríticas grises en el Cretácico superior (Maastrichtiense) de la Conca de Tremp, junto al pueblo de Orcau. Distribuidas en tres formas, las dos primeras se nombran como *Ornithopodichnites magna* nov. gen. nva. sp. y *Orcauichnites garumniensis* nov. gen. nva. sp., dejándose la Forma C sin atribución específica debido a su mal estado de conservación.

## ABSTRACT

A NEW OUTCROP OF DINOSAUR'S FOOTPRINTS ON THE UPPER CRETACEOUS RED BEDS (GARUMNIAN) OF CONCA DE TREMP (LLEIDA, SPAIN). This article gives information about a new outcrop of Dinosaur's Footprints. These Footprints are impressed on the Upper Cretaceous (Maastrichtian) grey micrite limestones of Conca de Tremp (by the village of Orcau) and are distributed into three different forms. The two first ones are named as *Ornithopodichnites magna* nov. gen. nva. sp. and *Orcauichnites garumniensis* nov. gen. nva. sp. while the C Form is left without specific attribution due to its deficient state of conservation.

## INTRODUCCION

El estudio de Icnitas de Dinosaurios pertenecientes al Cretácico español se inició el año 1971 con un trabajo referente a las pisadas halladas en la facies Weald de los alrededores de Navalsaz y el Villar de Enciso, en la provincia de Logroño, realizado por el segundo y tercer firmantes, que las atribuyeron a *Megalosaurus* e *Iguanodon*. Posteriormente (1974), en la misma región, se descubrieron nuevas pisadas que los mismos autores asignaron a un dinosaurio de la talla de *Me-*

*galosaurus*, a un Ornitópedo de talla media y a un Ornitópedo tipo *Iguanodon*. Esta región, la más rica de España en pisadas de Dinosaurios, hasta ahora, ha sido estudiada por diversos autores (Viera y Torres, 1979; Viera y Aguirrezabala, 1982; Aguirrezabala y Viera, 1980; 1983). Tenemos noticia también de los trabajos que se están realizando por alumnos del Colegio Superior Universitario de Logroño bajo la dirección del profesor Dr. Félix Pérez Llorente.

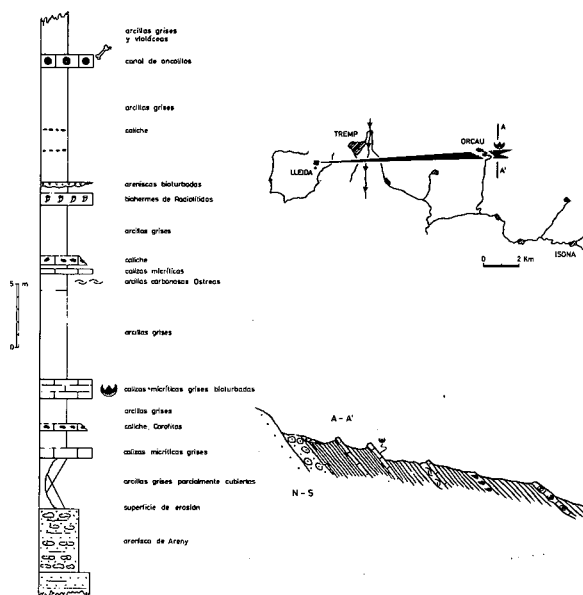


Figura 1. — Situación geográfica y geológica del yacimiento.

Los estudios realizados en 1983 en la región de Galve (Teruel), formando parte del proyecto n.º 1110, aprobado por la Comisión Asesora, incluyen también unas pisadas del Cretácico inferior que están actualmente en prensa (Casanovas *et al.*).

En el Pirineo (Vall d'Ager) las pisadas de Dinosaurios fueron dadas a conocer por vez primera por Llompart (1979). Estas Icnitas fueron modeladas en sedimentos de facies garumnienses y constituyen la primera cita del Cretácico superior español. Actualmente, en la Conca de Tremp (pueblo de Orcau), en sedimentos de la misma facies y edad, se han hallado abundantes restos de pisadas. Se trataría, pues, de la manifestación más reciente de la presencia de los grandes Dinosaurios en la Conca de Tremp y la primera vez que se citan en esta Conca. Por este motivo, hacemos un estudio geológico-estratigráfico de su situación, a la vez que un estudio icnológico tan completo como lo permiten los sedimentos sobre las que se hallan las Icnitas.

## ENMARQUE GEOLOGICO

El Garumniense está formado por una serie predominantemente arcillosa, rojiza, que abarca la parte terminal del Cretácico y el Paleoceno. La transición entre la serie netamente marina y la continental del Cretácico superior, se efectúa a través de la Formación de Areniscas de Areny (Mey *et al.*, 1968; Ghibaudo *et al.*, 1974; Sgavetti *et al.*, 1984). Sobre ellas y en la Conca de Tremp se depositaron sedimentos arcillosos grisáceos, que constituyen la parte inferior del Garumniense. Estos niveles basales están formados principalmente por facies carbonosas interpretadas como de pantano, y *lagoons*, más o menos salobres, representados por calizas micríticas con Carofitas, margas con Ostrácodos, niveles arcillosos y, localmente, biohermes de Rudistas.

El nivel con pisadas de Dinosaurios, se localiza al E del pueblo de Orcau. Está formado por calizas micríticas con Carofitas, bioturbadas, intercaladas en las facies grises del Garumniense (Maastrichtiense) (fig. 1). Sobre este nivel y en un canal de oncolitos existe un yacimiento de restos óseos de estos reptiles citado por Lapparent y Aguirre (1956) con el n.º 7.

## DESCRIPCION Y SITUACION DE LAS ICNITAS

En el paquete de calizas de aproximadamente 1,5 m de potencia en que se encuentran las Icnitas de Dinosaurios, hemos podido distinguir ocho niveles cuyo espesor oscila entre 10 y 30 cm. Los cuatro primeros son

los que afloran en más extensión debido a que, por fractura de un nivel superior, pueden observarse los inmediatamente inferiores. Los cuatro más antiguos quedan tapados casi por completo. No obstante, en una visión general, podemos decir que el paquete de calizas aflora en una extensión aproximada de 1.140 m<sup>2</sup>. En él la bioturbación, que aumenta de W a E y superficialmente, impide que en los niveles I y II, es decir los más superficiales, se puedan identificar las señales atribuibles a Icnitas y dar medidas de éstas. Probablemente pudieran corresponder a las mismas que estudiamos en los estratos inmediatamente inferiores, III y IV, pero están demasiado erosionadas para afirmarlo.

El nivel IV es el que aflora en mayor extensión. En su parte oeste, con pocas señales de bioturbación, la superficie expuesta tiene una extensión aproximada de 60 m<sup>2</sup>. En este estrato pueden distinguirse claramente tres formas de Icnitas que designamos como A, B y C (fig. 2).



Figura 2. — Vista parcial del afloramiento.

A) Es una pisada de gran tamaño, tridáctila que se repite varias veces pero sin formar pistas. Para su dibujo y medidas hemos tomado la menos erosionada aunque está, evidentemente, muy deformada. Presenta una dirección de avance S 30° W - N 30° E. La longitud de sus dedos es corta, siendo el dedo central el más largo y no se evidencian garras terminales, mientras que la anchura de los dedos, a excepción del central, es bastante grande.

B) Es también tridáctila, de pequeño tamaño y se presenta sobre el estrato en distintas direcciones. La mejor conservada presenta una dirección de avance S 30° E - N 30° W y sus medidas son las dadas en la figuración correspondiente. No obstante, debemos hacer notar que las medidas de los ángulos dados re-

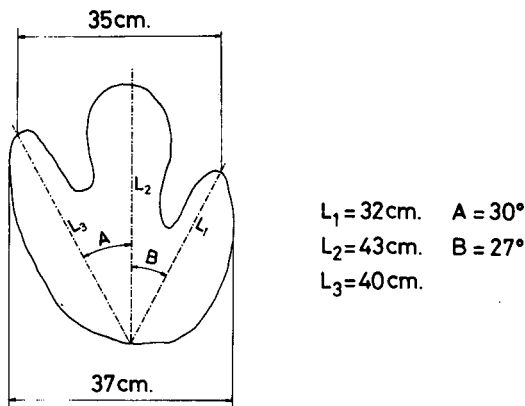
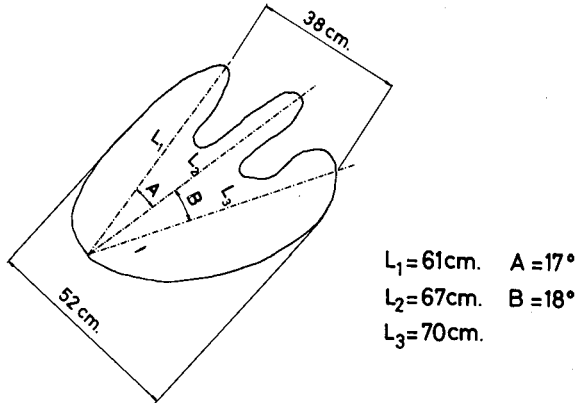
presentan una media de las diferentes Icnitas visibles atribuibles a esta forma.

C) De forma subcircular y de gran tamaño, son las más abundantes. No se pueden observar relieves claros, aunque en algunas de ellas parece distinguirse marcas de dígitos en el sentido de mayor diámetro, que consideramos correspondería a la longitud de la Icnita. Los diámetros longitudinal y transversal miden 54 y 48 cm respectivamente.

Además de estas tres formas parece poder detectarse una cuarta pero, en la mayoría de los casos, creemos que se trata de una deformación de la forma A, si tenemos en cuenta su enorme anchura en relación a su longitud. La forma general de la Icnita es también tridáctila.

En el extremo este de la formación calcárea aflora de nuevo este nivel, por rotura de los estratos superiores pero, tal como ya indicamos, está afectado por una intensa bioturbación. Existen señales evidentes de

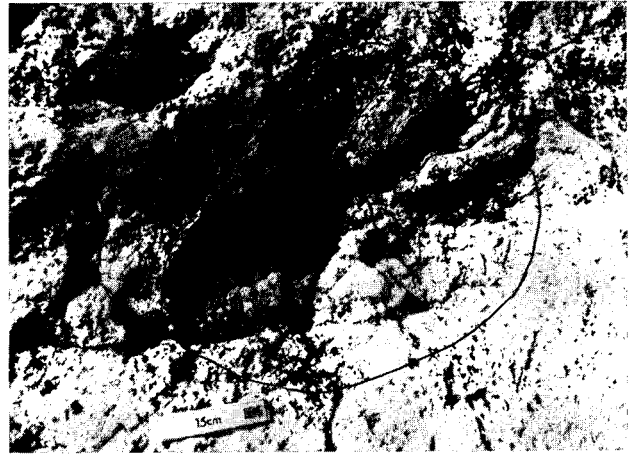
pisadas pero están muy desgastadas. Únicamente es observable, en su parte inferior, la forma que hemos denominado C, ocupando posiciones que, en principio, parecen dar lugar a pistas pero, por ahora, no nos atrevemos a afirmarlo debido a la enorme erosión de algunas zonas que no permiten asegurar la presencia de la Icnita.



Forma A

*Ornithopodichnites magna* nov. gen. nva. sp.

Figura 3.—Esquema de dos ejemplares de Icnitas atribuidas a la Forma A: *Ornithopodichnites magna* nov. gen. nva. sp.



Figuras 4 y 5.—Fotografía de los ejemplares de la figura 3.

El nivel III aflora en una superficie subrectangular de unos 42 m<sup>2</sup> aproximadamente y en él se pueden distinguir también tres formas:

A) Forma tridáctila, de tamaño grande, posiblemente atribuible a la misma forma del nivel inmediatamente inferior, si bien las medidas que damos para la Icnita escogida son menores y la angulación entre los dedos mayor. No obstante ya hemos anunciado la evidente deformación de la pisada del nivel IV. Su dirección de avance es S-N y se pueden atribuir a esta forma otras tres pisadas de distintas direcciones.

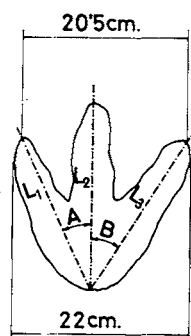
B) Forma tridáctila de talla pequeña de la que no hemos tomado medidas debido a su evidente parecido en morfología y tamaño a la forma B del nivel IV.

C) Forma subcircular. Dirección de avance de la mayoría de las pisadas S 40° W-N 40° E. No se pueden distinguir dígitos y los diámetros que denominamos longitudinal y transversal miden 65 y 55 cm respectivamente, por término medio, pues se observan ligeras variaciones de unas Icnitas a otras.

## DISCUSION Y CONCLUSIONES

Las formas A y B aunque de diferente tamaño, parece que podrían atribuirse a animales herbívoros, posiblemente Ornitópodos, debido fundamentalmente a la poca longitud de los dedos y a la ausencia de garras en sus terminaciones, pues éstas son claramente redondeadas.

La morfología y dimensiones de las Icnitas correspondientes a ambas formas se han comparado con todas las huellas figuradas por Haubold (1971) atribuidas a Dinosaurios y pertenecientes estratigráficamente al Cretácico, en especial a las del Cretácico superior. Algunas de estas figuraciones (pág. 80, fig. 49, 5,



$L_1 = 21\text{cm.}$      $A = 25^\circ$   
 $L_2 = 23,5\text{cm.}$      $B = 33^\circ$   
 $L_3 = 22\text{cm.}$

### Forma B

*Orcauichnites garumniensis* nov. gen. nva. sp.

Figura 6.—Esquema de un ejemplar de Icnitas atribuida a la forma B: *Orcauichnites garumniensis* nov. gen. nva. sp.

fig. 49, 12; pág. 87, fig. 54, 5 y pág. 88, fig. 55, 2) poseen características afines a las del Maastrichtiense de Tremp (Lleida), pero no sus medidas. Así, por ejemplo, la figurada en la pág. 80, fig. 49, 5, sería una huella muy pequeña, pero con características morfológicas aproximadas a las de la forma A del nivel IV y algo semejante sucede con las de la pág. 88, fig. 55, 2 denominadas por Sternberg *Gypsichnites pacensis*, del Cretácico inferior de la Formación Kootenai de la Columbia Británica, y atribuidas a un Ornitópodo posiblemente comparable a *Camptosaurus*.

Con este motivo y debido también a la escasa información que hemos hallado sobre Icnitas del Cretácico superior, proponemos dos nuevos Icnogéneros e Icnoespecies que representan a estas dos formas.

### Forma A

*Icnogénero: Ornithopodichnites* nv. gen.

*Especie-tipo: Ornithopodichnites magna* nva. sp. Género monoespecífico.

*Derivatio nominis:* Atribuible a un Ornitópodo.

*Diagnosis:* Huellas pertenecientes probablemente a un animal bípedo de talla grande. Pie tridáctilo, más largo que ancho; dígitos cortos y anchos con el central bastante más largo que los laterales; sin terminación en garras. Longitud total de la Icnita entre 43 y 67 cm. Talón relativamente grande y ancho. La longitud de la zancada y el ángulo de paso se desconocen.

*Ornithopodichnites magna* nova. sp. figs. 3, 4 y 5).

*Holotipo:* Ejemplar figurado, perteneciente al nivel III del paquete calcáreo correspondiente a las calizas con bioturbaciones de edad Maastrichtiense, situado al este del pueblo de Orcau (Conca de Tremp) en la margen izquierda del camino de Orcau a Bastús.



Figura 7.—Fotografía del ejemplar de la figura 6.

*Localidad-tipo:* Orcau (Trempe, Lleida, España). Hoja 290 (Isona). Coordenadas: 4° 40' 30" y 42° 09' 50".

*Estrato-tipo:* Calizas grises micríticas.

*Nivel estratigráfico:* Maastrichtiense.

*Derivatio nominis:* Del tamaño de la Icnita.

*Diagnosis:* Igual a la del género.

#### Forma B

*Género:* *Orcauichnites* nv. gen.

*Especie-tipo:* *Orcauichnites garumniensis* nva. sp. Género monoespecífico.

*Derivatio nominis:* De la localidad de origen.

*Diagnosis:* Huella perteneciente probablemente a un animal bípedo, de talla pequeña. Pie tridáctilo, con la anchura máxima casi igual a la longitud total. Dígitos ligeramente estilizados, con el central algo más largo que los laterales; sin terminación en garras. Longitud total del pie entre 23 y 25 cm. Talón redondeado, y relativamente grande y ancho. La longitud de la zancada y el ángulo de paso se desconocen.

*Orcauichnites garumniensis* nva. sp (figs. 6 y 7).

*Holotipo:* Ejemplar figurado perteneciente al nivel del paquete anteriormente citado.

*Localidad-tipo:* Orcau (Trempe, Lleida, España). Hoja 290 (Isona). Coordenadas: 4° 40' 30" y 42° 09' 50".

*Estrato-tipo:* Calizas grises micríticas.

*Nivel-estratigráfico:* Maastrichtiense.

*Derivatio nominis:* De la facies de la cuenca.

*Diagnosis:* Igual a la del género.

En cuanto a las Icnitas de la forma que hemos denominado C, creemos que podría atribuirse a un animal cuadrúpedo, posiblemente un Saurópodo de talla grande.

#### BIBLIOGRAFIA

- AGUIRREZABALA, L. M. y VIERA, L. I., 1980: «Icnitas de Dinosaurios en Bretún (Soria)». *Munibe*, 32 (3-4): 257-259.
- AGUIRREZABALA, L. M. y VIERA, L. I., 1983: «Icnitas de Dinosaurios en Santa Cruz de Yanguas (Soria)». *Munibe*, 35 (1-2): 1-13.
- CASANOVAS, M.<sup>a</sup> L. y SANTAFE, J. Vte., 1971: «Icnitas de Reptiles Mesozoicos en la Provincia de Logroño». *Act. Geol. Hisp.*, 6 (5): 139-142.
- CASANOVAS, M.<sup>a</sup> L. y SANTAFE, J. Vte., 1974: «Dos nuevos yacimientos de Icnitas de Dinosaurios». *Act. Geol. Hisp.*, 9 (3): 88-91.
- GHIBAUDO, G.; MUTTI, E. & ROSELL, J., 1974: «Le spiagge fossili delle Arenarie di Aren (Cretacico superiore) nella valle Noguera Ribazorzana (Pirinei centro-meridionali, province di Lerida e Huesca, Spagna)». *Mem. Soc. Geol. Ital.*, 13: 497-537.
- HAUBOLD, H., 1971: «Ichnia Amphibiorum et Reptiliorum fossilium. Handbuch der Paläoherp». 18 (18): 1-123.
- LAPPARENT, A. F. de y AGUIRRE, E., 1956: «Algunos yacimientos de Dinosaurios en el Cretácico Superior de la Cuenca de Trempe». *Est. Geol.*, 31-32: 377-382.
- LLOMPART, C., 1979: «Yacimiento de huellas de pisadas de reptil en el Cretácico superior prepirenaico». *Act. Geol. Hisp.*, 14: 333-336.
- MEY, P. H. W.; NAGTEGAAL, P. J. C.; ROBERT, K. G. y HARTEVELT, J. J. A., 1968: «Lithostratigraphic subdivision of post-Hercynian deposits in the south-central Pyrenees, Spain». *Leidse Geol. Mededelingen*, 41: 221-228.
- SGAVETTI, M.; MUTTI, E.; ROSELL, J. y LEGARRETA, L., 1984: «Tectonically controlled depositional sequences in the Upper Cretaceous Aren Sandstone, south-central Pyrenees, Spain». *5th European regional meeting of Sedimentology. Abstracts*, 406-407.
- VIERA, L. I. y AGUIRREZABALA, L. M., 1982: «El Weald de Munilla (La Rioja) y sus Icnitas de Dinosaurios (I)». *Munibe*, 34 (4): 245-270.
- VIERA, L. I. y TORRES, J. A., 1979: «El Wealdico de la zona de Enciso (Sierra de Cameros) y su fauna de Grandes Reptiles». *Munibe*, 31 (1-2): 141-157.

Recibido, junio 1984