

per Joaquim Nadal i Farreras

de la Universitat Autònoma
de Bellaterra

La contribució gironina al desenvo- lupament de la indústria elèctrica catalana (*)

(*) Intento amb aquest article aportar el màxim de punts de referència sobre un problema que entenc important. Al costat d'una informació anotada que crec abundant, sóc conscient de la contrapartida d'una redacció precipitada i una anàlisi encara superficial. Espero poder tornar sobre la qüestió amb més calma i extensió. He d'agrair molt especialment Ramon Garrabou i Segura que defugint qualsevol noció de propietat privada i parcel·les individuals en el terreny de la investigació històrica ha volgut deixar-me tota la documentació que ell ha aplegat per a un treball sobre la professió d'enginyer. La majoria de les referències de revistes científiques relacionades amb el món dels enginyers són seves.

1. De l'anècdota a la categoria

He explicat en un altre lloc (1) l'escassa entitat del procés d'industrialització a la ciutat de Girona que culmina a finals del segle XIX amb l'existència d'un reduït nombre de fàbriques d'una importància excepcional a nivell tècnic-qualitatiu, però insuficients elles soles per transformar a fons la societat gironina i modernitzar-la. He dit també en aquest article que l'alt nivell tècnic d'aquestes fàbriques faria possible «que Girona fos la primera ciutat de l'Estat espanyol que experimentés l'enllumenat elèctric dels carrers...».

Efectivament, tot un seguit d'historiadors ens han transmès la idea de la primacia gironina en l'enllumenat elèctric públic. Joaquim Pla i Cargol (2) i Jaume Vicens Vives (3) són els qui amb algun detall ens han explicat el paper capdavanter de Girona en el desenvolupament de la indústria elèctrica. Carles Rahola per la seva banda (4), menys explícit, es permet però d'insinuar una matissació: «com a dada interessant —diu— hem de recordar que Girona va ésser la primera ciutat de Catalunya, fora de Barcelona, on primerament fou instal·lada —1886— la il·luminació elèctrica». Tot plegat ben poca cosa si tenim present que en la comparació dels paràgrafs on aquests autors tracten la qüestió es capten de seguida exageracions en uns, imprecisions i inexactituds en d'altres i contradiccions en les dades entre ells.

Ha estat aquesta mateixa imprecisió de les fonts secundàries la que m'ha impulsat a furgar una mica en el tema per intentar d'aclarir més enllà de l'anècdota quina fou realment l'aportació gironina a l'electricitat. Perquè el que hom descobreix immediatament és que si bé no és exacte que Girona fou la primera ciutat amb llum elèctric als carrers —Barcelona ho

(1) «La situació de la manufactura a Girona del 1790 al 1840», *Treballs d'Història*, Girona, 1976, p. 109-124.

(2) Joaquim Pla i Cargol: *Gerona Històrica*, 2.^a ed. Girona, 1945, p. 287. Afirmar que Girona fou la primera ciutat catalana que emprà les làmpares elèctriques als carrers. Més endavant amb notòria exageració diu que «fue la primera ciudad del mundo que tuvo iluminación eléctrica utilizando corriente alterna».

(3) Jaume Vicens Vives: *Industrials i polítics del segle XIX*. E. Vicens Vives, 1961, p. 68. Atribueix el corrent altern a Girona a l'any 1885 quan fou 1886. Tot fa sospitar que Vicens segueix molt de prop en aquest paràgraf els treballs cabòtics però rics de Jaume Carrera Pujal.

(4) Carles Rahola Llorens: *La Ciutat de Girona*, Barcelona, 1929, Ed. Barcino, p. 65.

féu uns anys abans—, Girona en canvi aportà els elements humans i tecnològics més importants per al desenvolupament dels primers temps de la indústria elèctrica i és per aquesta raó que alguna de les innovacions que desenrotllaven enginyers d'origen gironí, o fàbriques emplaçades a Girona, s'experimentessin en aquesta ciutat, per raons d'altra banda com veurem al llarg d'aquest article del tot elementals (5).

2. La "Revista de Gerona", primer punt de referència

Donat que ara —1976— commemorem el centenari de la "Revista de Gerona" (6), i que el tema que ens ocupa es planteja a Girona durant els mateixos anys d'aparició de la «Revista», no ha de sorprendre que en algun lloc o altre d'aquesta trobem els punts de referència que ens permetin intuir ja la importància de la contribució gironina al desenvolupament tècnic de finals de segle. Malgrat la seva inclinació fonamentalment històrico-literària és evident que determinades experimentacions no podien passar-li per alt. Per això directament o indirectament la "Revista" ens aporta la clau del que avui ens interessa: telèfon, electricitat i el seu artífex fonamental d'aquell moment, l'enginyer industrial Narcís Xifra i Masmitjà. Efectivament la "Revista" (7) recull amb un considerable luxe de detalls un fet important: després d'uns experiments fets a Barcelona des del castell de Monjuïc el 26 de desembre de 1877 s'establia per primera vegada comunicació telefònica entre dues poblacions catalanes, Barcelona i Girona, emprant la instal·lació telegràfica del ferrocarril,

«a cuyo efecto el ingeniero mecánico y químico de la casa Dalmau, don Narciso Xifra, natural de Gerona, estableció en la estación de esta ciudad dos de los aparatos objeto de este artículo —el telèfon—, uno que hizo las veces de manipulador y otro que las hizo de receptor y habiendo hecho otro tanto el Sr. Dalmau en la de Barcelona **se pudieron oír recíproca i distintamente la voz uno del otro**».

(5) Fonamentalment per les despeses excessives, sense massa compensacions, que comportava el llum de gas.

(6) Commemoració que inclou des de la publicació d'aquest número fins a la reedició facsimil de la vella «Revista de Gerona».

(7) J. Ramonacho Clerch: **Teléfono**, Revista de Gerona, Any III, n.º 1 gener de 1878, p. 1-4. Una curta referència a l'experiment telefònic pot trobar-se al llibre de Juan Vernet: **Historia de la ciencia española**. Instituto de España. Madrid, 1975, p. 274-275. N. Xifra hi és esmentat, però no com a gironí.

L'experiment es repetiria una segona vegada a les 11 de la nit d'aquell dia i l'endemà entre diferents habitacions de l'Institut de Girona. Com podem veure s'acosta un altre centenari.

Del tel·lèfon i Narcís Xifra passem a l'electricitat sobre la qual la "Revista" aporta també alguna referència tot i que sorprèn moltíssim que vista la cura amb que es descriu l'experiment del tel·lèfon, no es trobin referències ni a la inauguració del llum elèctric a Girona, ni es relacioni l'electricitat amb la figura de Narcís Xifra. La Revista es limita a anunciar-nos primer i a ressenyar després (8) l'aparició d'una obreta de don Vicente Piera y Tossetti sobre **La electricidad explicada sucintamente según las teorías más modernas de la Física...**

Tel·lèfon i electricitat, units per la figura de N. Xifra són dos elements que configuren la realitat de la Girona de la Restauració.

3. Narcís Xifra i Masmitjà, impulsor de l'electricitat a Catalunya

El gironí Narcís Xifra (1850-1934), titulat a l'escola d'enginyers de Barcelona el 1871, fou de fet l'artífex de la introducció a Catalunya de l'explotació comercial d'aquesta font d'energia fonamental que és l'electricitat, molt poc temps després d'haver-se introduït a Barcelona per l'escola d'enginyers les primeres màquines de Gramme (9). Aquestes dínamos que el director de l'escola d'enginyers de Barcelona Ramon de Monjarrés i Bofarull pogué contemplar a l'exposició universal de Viena de 1873 (10) foren

(8) Cfr. **Revista de Gerona**, Any III, juny 1878, p. 287 i la ressenya a Any III, octubre 1878, p. 477-478.

(9) Sorpren que en una obra dedicada específicament a historiar els orígens de la indústria elèctrica de Barcelona les imprecisions i referències de segona mà siguin tan abundants que la fan pràcticament inutilitzable. Es el cas de J.L. Martín i J.M. Ollé Romeu: **Orígens de la industria eléctrica barcelonesa**, Barcelona, Instituto Municipal de Historia, 1961. L'episodi d'introducció de les primeres dínamos de Gramme hi queda mal explicat. S'atribueix l'any 1873 com el de creació de la primera central elèctrica a Barcelona; dada inexacta com veurem. Vegeu les notes següents.

(10) La cronologia exacta és: 1873 visita a l'exposició de Viena, 1874 importació de la primera dínamo de Gramme, 1875 primers assaigs amb la dínamo de l'escola d'enginyers i instal·lació de la primera central elèctrica. Sobretot aquest procés les referències més precises poden trobar-se a J. M. Alonso Viguera: **La Ingeniería industrial española en el siglo XIX**. Madrid, 1944, pp. 144 i ss. i a l'obra de Joan Vernet ja esmentada, que segueix fonamentalment la d'Alonso Viguera.

importades per la casa de «Tomàs Dalmau i fills» on treballaven Narcís Xifra com a enginyer. Els experiments fets a partir d'aquestes dínamos amb focus d'arc voltaic impulsaren ben aviat els senyors Dalmau i Xifra a explotar la nova font d'energia. Amb aquesta finalitat installaren a la Rambla de Canaletes n.º 10 una central elèctrica l'any 1875 que fou la primera d'Espanya. En aquesta central quatre motors de gas donaven moviment a quatre dínamos de Gramme de 200 volts. Partint de la infraestructura que proporcionava aquesta central elèctrica Narcís Xifra començà un període d'intensa activitat instal·ladora de focus d'arc voltaic per a l'enllumenat de tota mena de locals.

A Barcelona fou la "Maquinista" la primera empresa que sol·licità els serveis de la casa Dalmau i Xifra (setembre de 1875). Després seguiren la casa Batlló, la fàbrica de Miquel Buxeda de Sabadell i la dels senyors Ricart de Manresa (1876), 1 arc per a la fàbrica de filats, teixits i blanqueig dels Srs. Dalmau i Tolrà, 2 arcs per a la Cooperativa Mataronesa el 1877, la fàbrica de Mulleras i Saugué a Santa Eugènia de Ter, la fàbrica del Sr. Berenguer el 1878, la fàbrica dels germans Sert de Barcelona i les Mines de Mieres a Astúries el 1879... (11).

El gran nombre d'instal·lacions fetes per Narcís Xifra portà l'empresa a una constant ampliació que es concreta el 1881 en la constitució de la "Sociedad Española de Electricidad" que continuaria ampliant el camp d'actuació de les instal·lacions sota la direcció de l'enginyer gironí. No val la pena d'entretenir-nos en una enumeració de les principals instal·lacions que abasten des de casinos i cafès, fins a grans magatzems o empreses importants. Hi ha però dos punts en la trajectòria de la "Sociedad Española de Electricidad" a partir de la seva fundació. D'una banda l'èxit aconseguit en la instal·lació de la llum elèctrica a la fragata «Victòria» val a l'empresa l'encàrrec d'instal·lar-ne a tots els vaixells de guerra de més de 6.000 Tm. Narcís Xifra s'ocupa personalment de les instal·lacions traslladant-se a Catagena. D'altra part comencen els primers experiments d'enllumenat elèctric als carrers. Les primeres instal·lacions es fan al Passeig d'Isabel II l'any

1882 (12) a Barcelona amb 15 focus d'arc separats per cinquanta metres un de l'altre. Amb poc temps seguirien d'altres cinquanta focus a les Rambles, i l'any 1883 es feren diversos experiments a Sueca, València, Saragossa i Reus.

Es també l'any 1883 que Girona comença la instal·lació de llum elèctrica als carrers. Narcís Xifra installa una dínamo de Gramme a la plaça del Molí de Girona i aquest mateix any s'illumina la Rambla i la plaça de la Constitució. Res d'excepcional doncs en aquesta inauguració tret de constituir una anella més en el "currículum" tècnic del gironí Narcís Xifra. Abans que Girona d'altres poblacions de la mà també de Xifra ja havien fet el mateix experiment. Xifra deixà però un projecte d'enllumenat general de la ciutat que seria la base per a una realització molt important de la qual parlarem més endavant: la substitució total a Girona de la llum de gas per la llum elèctrica (1886), emprant en el projecte el corrent altern.

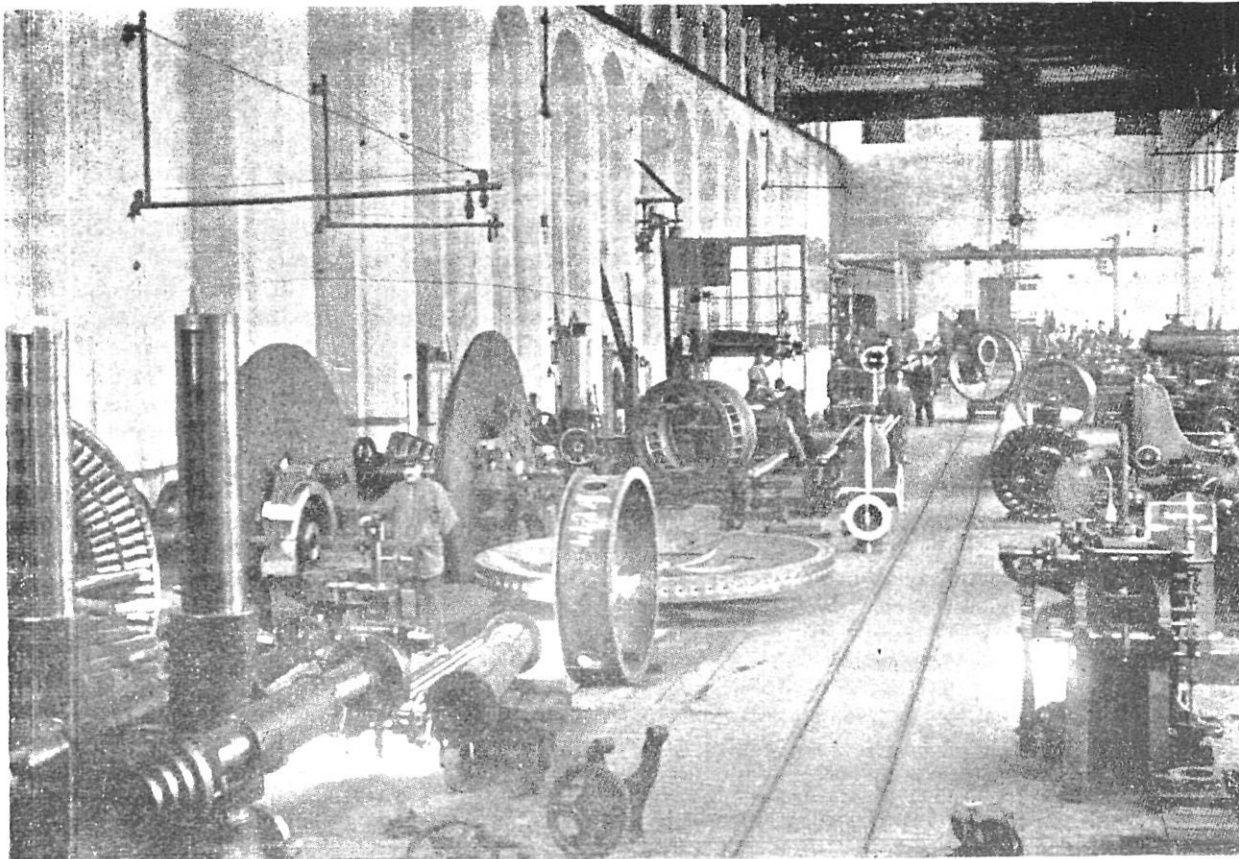
Circumstàncies no aclarides havien d'estrancar aquesta brillant executòria de Narcís Xifra en el terreny de la indústria elèctrica. El fet és que cap al 1887 N. Xifra deixà totes les activitats amb la "Sociedad Española de Electricidad" i el trobem primer a l'Institut de Cuenca, després al de Girona, explicant Matemàtiques.

Girona en el moment ja pròxim a la seva mort volgué tributar-li un homenatge que fou recolzat per totes les institucions i autoritats de la ciutat que es celebrà al saló de sessions de l'Ajuntament el dimecres 18 de maig de 1932 a la tarda (13).

(12) Cfr. J. Carrera Pujal: op. cit. p. 407 i J. M. Alonso Viguera: op. cit., p. 144 i ss.

(13) Sobre l'homenatge vegeu: **Diari de Girona**, núm. 108, dijous 19 de maig de 1932, resum dels actes, i **El Autonomista**, núm. 9.077, Girona, divendres, 20 de maig del 1932 amb el text íntegre de tots els parlaments. Vegeu també l'article de Jaume Martorell: Algunes anècdotes de la vida de Narcís Xifra i Masmitjà», **El Autonomista**, Girona, dimecres 25-V-1932. Sobre la instal·lació d'una central elèctrica a la plaça del Molí el 1883 segeu F. Anglada: La electricidad en la provincia de Gerona», **Suplemento de El Autonomista**, octubre 1930, p. 53. La repercussió de l'homenatge fou molt gran. Vegeu per exemple: «Resumen del homenaje que tributó la ciudad de Gerona al Ingeniero Industrial Narciso Xifra...», **Dyna**, núm. 87, marzo, 1933, p. 69; **Técnica**, junio 1932, p. 82-83; **Revista de Ingeniería Industrial**: Homenaje al ingeniero industrial señor Xifra Masmitjà, junio 1932, núm. 25. Amb motiu de la mort de N. Xifra l'any 1934 vegeu, Joaquim Pla Cargol «Un gironí benemèrit», **Diari de Girona**, 20 de març 1934, núm. 62, i les dades que publicà la **Revista de Ingeniería Industrial**, abril de 1934, núm. 47, p. 141.

(11) Per a una referència detallada de l'activitat professional de Narcís Xifra vegeu el discurs que pronuncià el Sr. Jaume Martorell el 18 de maig de 1932 i que publicà íntegrament **El Autonomista**, divendres 20 de maig de 1932. També es troben referències a J. M. Alonso Viguera: op. cit. p. 144 i ss. Pel que fa a la data d'inauguració de la primera central elèctrica Jaume Carrera Pujal a **La economía de Cataluña en el s. XIX**, II, Barcelona, 1961, afirma (p. 407) que «en los talleres de Tomás Dalmau y Narciso Xifra, de Barcelona, se construyó en 1875 la primera central eléctrica» i a la p. 409 parla de 1873.



Talleres Planas, Flaquer y C.^a. Vista de una de las salas de estos grandes talleres de construcciones mecánicas y eléctricas.

4. L'aportació de tecnologia: la societat Planas, Flaquer i Companyia

Una empresa gironina amb la qual també tingué relació N. Xifra havia de ser l'encarregada de dur a terme la instal·lació i explotació de la llum elèctrica als carrers de Girona des de 1886. Però aquest fet de caràcter local i que canalitzarem per separat al paràgraf següent amaga l'empresa de fosa al servei de la indústria més important d'Espanya a la segona meitat del segle XIX.

L'any 1858 es constituïa la societat "Planas, Junoy, Barnés i Companyia" fàbrica de fosa i construcció, especialitzada en la fabricació de turbines de la patent francesa "Fontaine" que la societat fabricava en exclusiva (14). En dos anys, fins a 1860, data de celebració d'una exposició a Barcelona amb motiu de la visita a la Ciutat Comtal de la reina Isabel II la casa Planas havia fabricat 19 turbines, alguna de les quals era capaç de generar una força de 80 cavalls. La casa Planas en aquesta època «no se limita sólo a la especialidad de las turbinas,

en sus talleres se construyen otras máquinas para molinos harineros, transmisiones de movimiento, prensas hidráulicas y de engravación, cilindros y satinadores para fábricas de papel, bombas, camas de hierro y toda clase de piezas» (15).

En uns estatuts de l'any 1898, article 4, queden ben especificats els fins de la societat que consistien en « la fundició y construcción de toda clase de máquinas; el planteamiento de construcciones industriales y construcciones metálicas, la instalación y explotación de alumbrados eléctricos y todo cuanto permita la índole de sus talleres» (16). Respecte de la societat original que s'havia constituït el 1858, el desenvolupament de l'electricitat havia permès una diversificació que havia de ser fonamental en la trajectòria de la societat gironina.

(15) Cfr. *Reseña completa descriptiva crítica de la Exposición industrial y artística de productos del Principado de Cataluña...* por D. Fco. J. Orellana, Barcelona, Tip. de Jaime Jepsús, 1860, p. 138-140.

(16) *Estatuto de la sociedad Planas, Flaquer y Cia. constructores de máquinas.* Gerona. Barcelona, Tipografía la Académica, 1898. He d'agrair la fotocòpia d'aquests estatuts al professor Jordi Nadal i Oller.

(14) Vegeu sobre aquesta qüestió les notes 7 i 8 pàgina 111 del meu treball ja citat, «La situació de la manufactura a Girona...».

Efectivament, amb una nova llicència de la casa Ganz i Cia. de Budapest la raó Planas, Flaquer i Companyia esdevingué la primera empresa d'Espanya dedicada a la fabricació de material elèctric. Aquest és el balanç que en féu el 1902 una revista tècnica (17):

«Más de mil turbinas, otras tantas dinamos y alternadores con toda clase de material eléctrico ya instalados dicen bien claramente la importancia excepcional que han llegado a adquirir estos talleres de construcciones mecánicas y eléctricas en la citada casa que bien puede suponerse hoy es una de las primeras en la industria nacional...».

Es la combinació del geni de Narcís Xifra i la tecnologia de "Planas, Flaquer i Cia" que situa vertaderament Girona —d'una manera directa o indirecta— com a capdavantera de la indústria elctrica catalana. Aquesta doble aportació fonamental tindria també com sembla lògic la seva incidència ciutadana. Tornem però aquí a l'anècdota que reflecteix indirectament la importncia de l'enginyer i la fàbrica gironins. Només aquesta doble combinació féu també possible que Girona se situés a l'avançada de les ciutats del món en l'ús de la llum elèctrica per a l'enllumenat públic. I si no fou la primera de Catalunya a enllumenar un carrer, sí que fou la primera ciutat espanyola a fer una instal·lació global d'enllumenat elèctric dels seus carrers mitjançant la instal·lació de làmpares d'incandescència nodrides per corrent altern.

5. La introducció de la llum elèctrica a la ciutat de Girona: (18)

Hem dit més amunt que una de les raons per a la instal·lació de la llum elèctrica als carrers de Girona era ben elemental; ben cert: la il·luminació anterior dels carrers de Girona

(17) **La Energía Eléctrica**, Año III, 7 de abril 1902.

(18) La bibliografia sobre la introducció de la llum elèctrica a Girona es limita a publicacions de caire oficial que expliquen el procés d'introducció i els problemes que es plantejaren. L'aportació fonamental amb resums de les actes de les sessions de l'Ajuntament és el fulletó: **Antecedentes relativos a la instalación parcial y al complemento de instalación y servicio del alumbrado público de la ciudad de Gerona por medido d ela luz eléctrica**. Girona, Paciano Torres, 1898. També vegeu: **Pliego de condiciones para el cumplimiento y servicio del alumbrado eléctrico de la ciudad de Gerona**, Paciano Torres, 1890; **Enmienda que se propone al dictamen presentado por la comisión del alumbrado público en Gerona por medio de la electricidad**. Paciano Torres, 1898 i **Sentencia del Tribunal Supremo recaída en el pleito interpuesto por la sociedad anónima la Aurora contra el Ayto. de esta capital**. Paciano Torres, 1898.

es feia per mitjà del gas, amb totes les deficiències pròpies d'aquest sistema d'enllumenat i amb un cost notablement elevat que es calculava en unes 30.000 pessetes anuals (19). Raons, doncs, d'economia i eficàcia degueren ésser les primeres a l'hora d'impulsar l'Ajuntament de Girona a decidir-se plantejar el canvi.

L'any 1883 quan es varen assajar els primers focus elèctrics el funcionament de l'enllumenat de gas es podia considerar catastròfic. Tant que entre els mesos de febrer i maig de 1883 les actuacions del Govern Civil i de l'Ajuntament per a intentar paliar aquestes deficiències foren freqüentíssims. Començà el Governador Civil el 14 de febrer amb un ofici a l'empresa del gas transmetent-li una sèrie de queixes dels veïns i exigint unes mínimes normes de funcionament; el govern civil reiterà el seu avís el 13 d'abril i davant de la indolència de la companyia el governador Ricardo Ayuso multava la companyia amb 125 pessetes pel mal estat dels fanals i el retard en l'encesa dels punts de llum. Es reuní encara dues vegades l'Ajuntament, el 26 d'abril i el 5 de maig, la primera en presència del governador civil per a tractar el tema i el 20 d'agost de 1883 el Ministeri de la Governació resolvia la confirmació de la multa contra l'empresa del gas de-sestimant el recurs que aquesta havia presentat. La conclusió d'aquest afer era pel diari local **La Lucha**, ben evident: calia trencar el contracte i com més aviat millor (20).

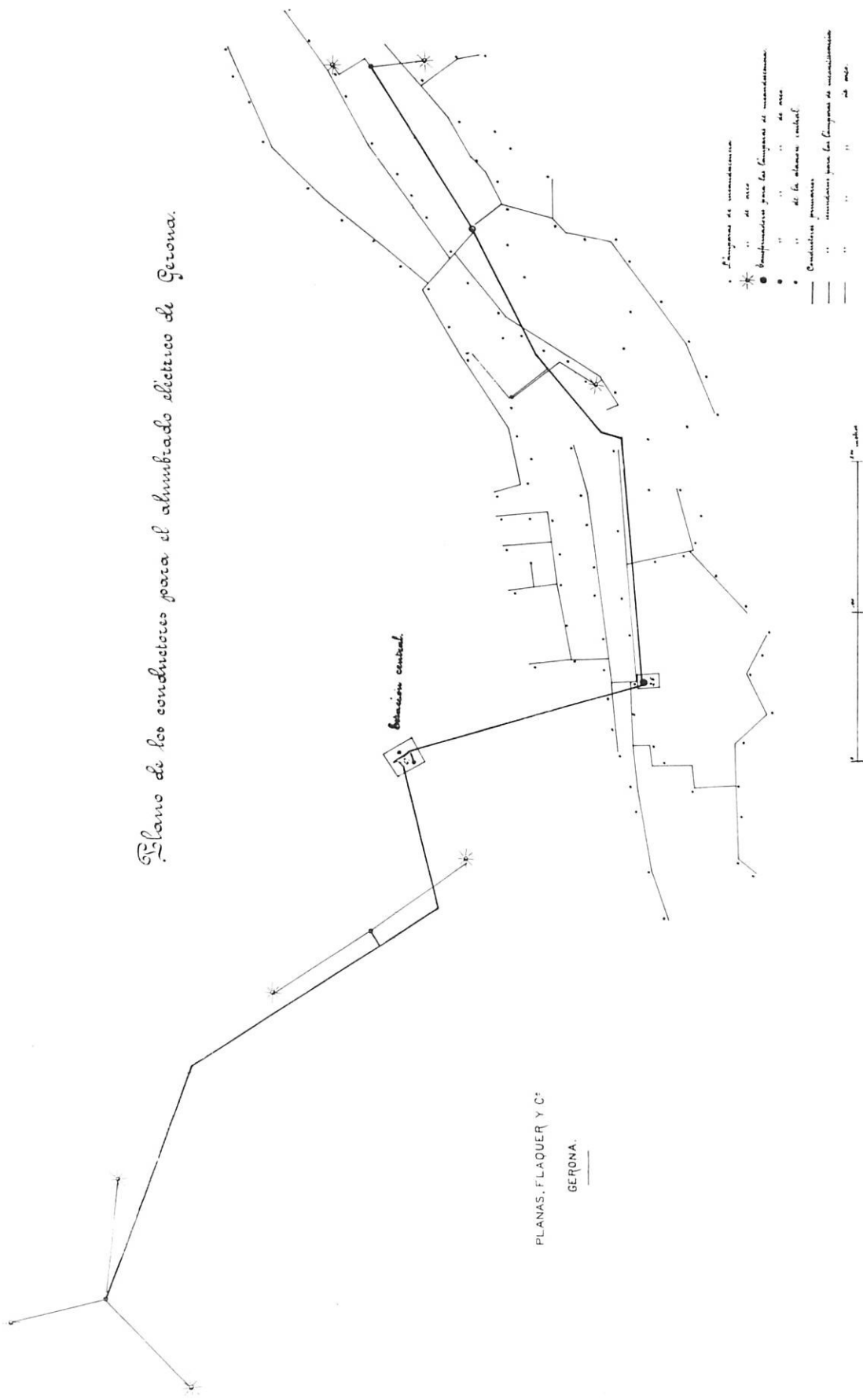
L'Ajuntament de Girona devia pensar quel·com semblant perquè va iniciar ben aviat els passos per a la substitució de la llum de gas per l'elèctrica. Iniciats els contactes amb «Planas, Flaquer i Cia» l'any 1885, quan se signà un contracte per a la instal·lació d'una turbina pel molí fariner de la ciutat a la plaça del molí (21), aquesta fàbrica gironina de la qual ja hem parlat començà de fer els estudis i presentà les pertinents propostes a l'Ajuntament. Primer un pressupost per 40.666'30 pessetes el 10 de gener de 1886 i uns dies després un altre per 45.237'70 pessetes. El dia 22 de gener la Comissió de Foment va decidir-se favorablement per la proposta de Planas, Flaquer i Cia., cosa que féu també l'Ajuntament en sessió del 29 de gener, prenent com a punt d'arrencada el primer pressupost. Segons aquest acord es pagarien 5.000 pessetes en el moment de signar

(19) Vegeu la **Enmienda...**, p. 3.

(20) **La empresa del gas**, sèrie de quatre articles publicats a **La Lucha**, òrgano del partido liberal de la provincia de Gerona els dies: 19-IX-1883, 21-IX, 23-IX i 26-IX.

(21) **AHMG**, Lligall «Alumbrado», I, Contrato para la construcción de una turbina para el molino harinero de esta ciudad, entre la sociedad Planas, Flaquer y Cia. y El Excmo. Ayuntamiento.

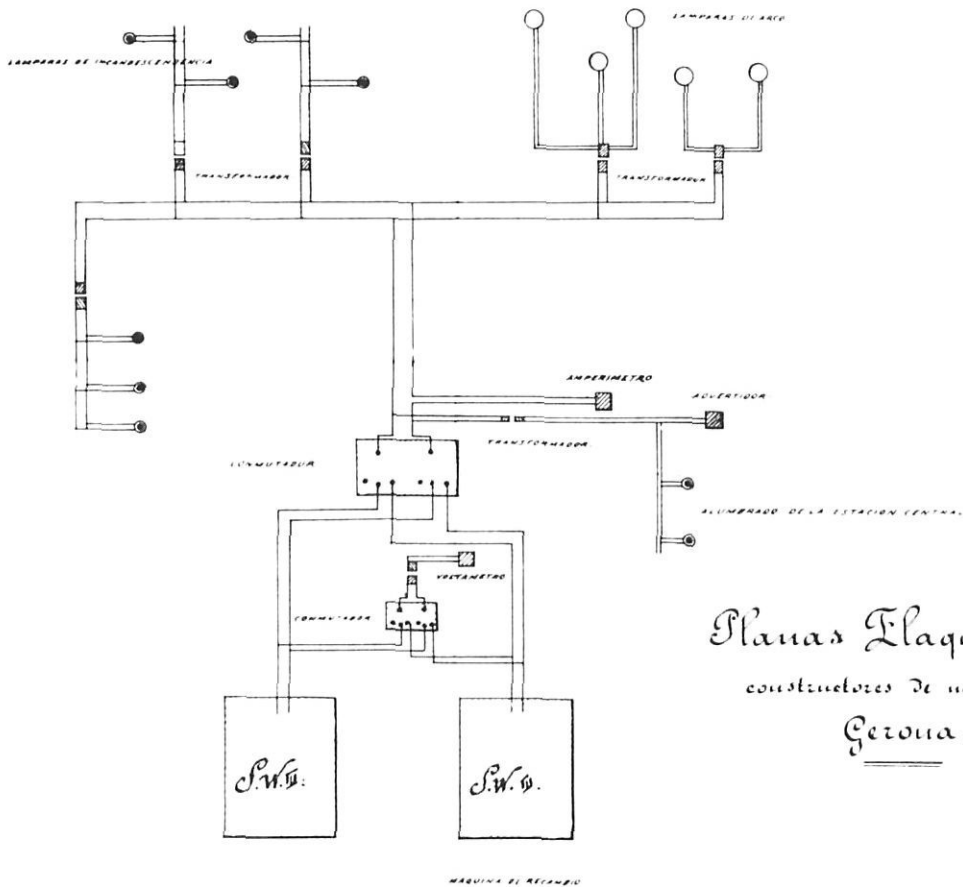
Plano de los conductores para el alumbrado eléctrico de Gerona.



- Estaciones de transformacion
- de luz
- Simbolos para las lamparas de incandescencia.
- " " " " de luz
- " " " " de la misma especie.
- Conductores primarios
- " " secundarios para las lamparas de incandescencia
- " " " " de luz

PLANAS. FLAQUER Y C^o
GERONA.

Croquis schemàtic de la instal·lacion elèctrica de Girona.



Plana's Flaquer y Cia
 constructores de máquinas.
 Girona.

el contracte, 5.000 en el moment d'inaugurar l'enllumenat públic i 1.500 mensuals fins a cobrir el total del pressupost (22).

Pocs mesos després, el juliol es procedia ja a la inauguració solemníssima de l'enllumenat elèctric dels principals carrers de Girona.

"La Lucha" del 18 de juliol de 1886 quan anuncia les festes que s'havien de celebrar els dies 24, 25 i 26 amb motiu de la inauguració explica que la ciutat «va a consignar en sus gloriosos fastos un paso por demás trascendental en el camino de las mejoras urbanas...» i per aconseguir aquesta millora «ha debido llevar a cabo un verdadero y patriótico sacrificio, gracias al cual habrá logrado implantar en su recinto y suburbios una mejora de que pocas capitales de Europa disfrutaban y ninguna, sino parcialmente, en España. La celebración degué ser sonada: repiqueig de campanes, benedicció de les instal·lacions, recitals, cançons, sessions de teatre, focs artificials...

(22) AHMG, Lligall «Alumbrado», I, diversos plecs amb pressupostos i escrits sobre els primers moments de l'electricitat a Girona.

L'important del servei inaugurat era d'una banda l'ús de corrent altern, de l'altra el caràcter general de la instal·lació. Als focus d'arc voltaic que Narcís Xifra havia ja instal·lat el 1838 a les Rambles i a la plaça de la Constitució se n'afegiren ara d'altres cinc que donaren llum a la plaça de l'Oli, plaça de la Catedral, carrer Progrés i a l'actual plaça del Marquès de Camps que en aquell temps constituïa la confluència de les carreteres de Barcelona i Sta. Eugènia extramurs del portal d'Alvarez. Ultra aquests focus s'instal·laren 193 làmpares d'incandescència que il·luminaven alguns punts dels principals carrers de Girona (23).

(23) Sobre la inauguració de la llum elèctrica als carrers de Girona i les seves característiques vegeu l'article **Nuestro alumbrado eléctrico**. La Lucha, 24 de juliol de 1886. Sobre les festes de la inauguració i la seva incidència ciutadana vegeu **La Lucha** dels dies 18-VII, 24-VII, 25-VII, 27-VII i 28-VII. També referències a: Boletín de la Asociación Nacional de Ingenieros industriales, mayo 1886, p. 284 i Boletín de la Asociación Central de Ingenieros Industriales, septiembre, 1886, p. 705-710.

El to grandiloqüent de les paraules finals de l'alcalde de Girona en el moment de la inauguració testimonien la importància que s'atribuïa a la millora:

«Llenada mi misión, concluyo señores, haciendo votos por la eterna prosperidad de los Gerundenses para quienes cuando todos los días se ponga el rey de los astros, amanecerá al instante el rey de los diversos sistemas de alumbrado la chispa eléctrica encerrada en esas lámparas, pudiendo con razón exclamar, parodiando aquella frase de Felipe II que desde hoy en Gerona el Sol no se pondrá nunca en sus dominios» (24).

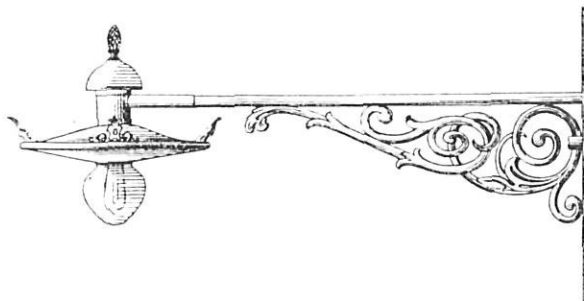
Pocs anys més tard l'Ajuntament entenen la importància d'una millora de l'enllumenat va voler treure a subhasta una ampliació del servei que fou finalment contractada el 1890 també amb la casa Planas, Flaquer y Cía. La instal·lació complementària, que havia de donar llum a Pedret, a la plaça del Carril, als carrers del Carme i de la Rutlla, al carrer de Figuerola i al Pont Major fou immediatament realitzada per la casa Planas. Però ara començarien les dificultats per l'Ajuntament. D'una banda un recurs promogut pel Sr. Pere Farró i d'altres veïns de Girona forçà una Reial Ordre de l'11 de juny de 1891 que anul·lava el resultat de la subhasta. Durant més de vuit anys la qüestió va romandre penjada mentre la casa Planas es feia càrrec interinament del servei. Finalment i després de nombrosíssims dictàmens, entre ells un dels advocats Emili Grahit, Joaquim Calm H. Bajandas i Enric Roca, l'Ajuntament decidí contractar directament els serveis de la casa Planas per un període de 23 anys sense mitjançar-hi subhasta, donat que dues de consecutives (1891-1892) havien quedat desertes (25).

(24) **La Lucha**, miércoles 28 de julio de 1886, «Discurso pronunciado por el alcalde de Gerona don Francisco de P. Massa en la inauguración del alumbrado eléctrico.

(25) El resum de tota aquest aqüestió pot trobar-se a **AHMG**, lligall «Alumbrado», especialment a l'«Escritura de contrata otorgada entre el Excmo. Ayuntamiento de esta ciudad y la razón social Planas, Flaquer y Cía. autorizada por D. Emilio Saguer i Olivet... a 20 de octubre de 1898». Signen l'alcalde Antoni Boxa i Antoni Planas gerent de Planas, Flaquer i Cía.

En un altre terreny en el qual ara no podem entrar els entrebancs vingueren a l'Ajuntament pel cantó dels salts d'aigua: primer el de la plaça del Molí i després el de Pedret. En ambdós casos dues fàbriques de paper **La Gerundense** en el primer, **La Aurora** en el segon s'oposaven al dret del l'Ajuntament a utilitzar l'aigua per la finalitat específica de fabricar energia elèctrica.

GERONA .



Per concloure podem dir que uns anys que en principi hom suposava enormement grisos i amorfos per a la societat gironina veieren unes transformacions prou importants i experimentaren unes innovacions que de la mà de gironins —homes i empreses— s'introduïren per primera vegada a Catalunya i a tot l'Estat espanyol. Que Girona fos o no la primera és una qüestió que en aquests moments entenc com a secundària. L'important fou que la ciutat canvià un servei dolent, per un enllumenat acceptable, que en aquest terreny la decisió de plantejar l'enllumenat elèctric com un benefici conjunt per a tota la ciutat fou un encert, i que finalment ningú no pot negar el paper de capdavantera a la ciutat de Girona en el terreny de la indústria elèctrica.

La creu de la moneda i em sap greu acabar amb una nota pessimista està en les preguntes que em continuo formulant i per a les quals no he trobat resposta i espero algun dia trobar-ne:

- a) per què Narcís Xifra abandonà tan aviat l'empresa privada i preferí el refugi segur de la càtedra?
- b) per què la societat «Planas, Flaquer i Companyia» que donava vida i prestigi a la ciutat i mantenia la flama d'una industrialització molt feble hagué d'abandonar o volgué abandonar la ciutat, traslladant tots els tallers a Barcelona poc després del canvi de segle?