

ESTRATEGIAS DE SOLUCION PARA ANALISIS DE CONSOLIDACION ACOPLADOS EN MEDIOS POROSOS

A. SAETTA
B.A. SCHREFLER
y
R. VITALIANI

*Istituto di Scienza e Tecnica delle Costruzioni,
Vía Marzolo 9,
35131 Padova, Italia.*

RESUMEN

Se revisan brevemente las estrategias empleadas usualmente para resolver las ecuaciones acopladas del problema de la consolidación de suelos saturados. Luego se introduce un nuevo esquema basado en la solución particionada del conjunto de ecuaciones acopladas y se desarrollan los criterios de convergencia y estabilidad necesarios.

SUMMARY

Commonly used solution strategies of the coupled set of equations governing consolidation of saturated soil are briefly reviewed. Then a new procedure based on the partitioned solution of the coupled set of equations is introduced and the necessary stability and convergence criteria are derived.

INTRODUCCION

Las primeras aplicaciones del método de elementos finitos al análisis de consolidación de suelos elásticos isotérmicos aparecieron hacia el final de la década de los sesenta^{1,2}. Desde entonces el tema ha suscitado mucho interés y se han conseguido considerables progresos en los procedimientos de solución y en la complejidad de los problemas resueltos. Descripciones de la literatura del tema más recientes pueden encontrarse en las referencias [3] y [4]. Enfocamos aquí nuestro interés en los procedimientos de solución de las ecuaciones acopladas que manejan el problema. Este interés está justificado por el hecho de que los análisis de consolidación que siguen las líneas de la teoría de Biot⁵, implican un número de grados de libertad por nodo que generalmente es la suma de los grados de libertad de los dos campos interactuantes (campos de desplazamiento y flujo), y más aún, a menudo conducen a largas historias en el tiempo. Así, es importante disponer de esquemas de solución eficientes para el

Recibido: Noviembre 1989

análisis de problemas de ingeniería real que a menudo son no lineales y exigen una extensión a problemas tridimensionales.

Recientemente Park y Felippa⁶ han propuesto un esquema de solución particionada para el análisis de interacción entre dos o más campos. Este procedimiento se ha adaptado con éxito para el análisis de consolidación no isotérmica^{4,7}. Mediante la introducción de una partición se descompone el problema en una parte de consolidación (campos de desplazamiento y flujo) y otra térmica (campo de temperaturas), puede conseguirse una destacable eficiencia computacional⁸. Aquí investigamos la posibilidad de extender más aún la partición, es decir, descomponer el problema de consolidación en dos campos separados. La posible existencia del campo de temperaturas no complica la situación, ya que el acoplamiento entre este campo y los de presión y desplazamientos es débil⁸. Podemos así enfocar nuestra atención solamente en la consolidación isotérmica. El proceso resultante también resulta atractivo para el análisis de consolidación isotérmica por si misma, especialmente si se emplean microcomputadores. Es importante recordar que descomponer no significa desacoplar las ecuaciones, sino que consiste en procesar los vectores de estado del problema acoplado mediante módulos separados, llamados analizadores de campo. Estos analizadores de campo se sincronizan para operar de manera secuencial o paralela⁶. En lo que sigue se emplea el esquema secuencial ya que es el más apropiado para ordenadores pequeños

Antes de tratar con la solución particionada se establecen simplemente las ecuaciones del problema y se revisan los esquemas de solución más comunes para destacar sus diferencias.

ECUACIONES DISCRETAS DEL PROBLEMA

Las ecuaciones que describen el problema de la consolidación isotérmica pueden obtenerse ya sea imponiendo la nulidad de las derivadas de Gateaux de un principio variacional conveniente^{1,3}, bien mediante el empleo del principio de trabajos virtuales^{4,10}, o mediante una formulación de residuos ponderados^{4,11}. La teoría subyacente se basa o bien en la teoría del continuo de mezclas o en la teoría del continuo de materiales con microestructura^{12,13}.

Las ecuaciones que describen el problema se establecen simplemente aquí, como se han obtenido en la referencia [14], luego de discretizar el espacio mediante elementos finitos.

$$\begin{bmatrix} \mathbf{M} & \mathbf{0} \\ \mathbf{0} & \mathbf{0} \end{bmatrix} \begin{bmatrix} \ddot{\mathbf{u}} \\ \ddot{\mathbf{p}} \end{bmatrix} + \begin{bmatrix} \mathbf{0} & \mathbf{0} \\ \mathbf{Q}^T & \mathbf{S} \end{bmatrix} \begin{bmatrix} \dot{\mathbf{u}} \\ \dot{\mathbf{p}} \end{bmatrix} + \begin{bmatrix} \mathbf{K} & -\mathbf{Q} \\ \mathbf{0} & \mathbf{H} \end{bmatrix} \begin{bmatrix} \mathbf{u} \\ \mathbf{p} \end{bmatrix} = \begin{bmatrix} \mathbf{F}_u \\ \mathbf{F}_p \end{bmatrix} \quad (1)$$

donde \mathbf{u} y \mathbf{p} son los valores nodales de las variables básicas, es decir el vector desplazamientos del esqueleto sólido y el vector de presiones de poros del fluido saturado, \mathbf{H} y \mathbf{M} son las matrices de rigidez y masa usuales de un problema de equilibrio desacoplado en mecánica de sólidos y \mathbf{S} y \mathbf{H} son las matrices de capacitancia y conductividad que corresponden a un problema de filtración desacoplado. Generalmente estas matrices son simétricas, definidas y positivas, aún si \mathbf{K} resulta no simétrica en el caso de plasticidad no asociada.

Finalmente \mathbf{Q} es la matriz de interacción entre los dos campos. La expresión detallada de estos dos campos puede encontrarse en la literatura¹⁴. Para los desarrollos posteriores la ecuación (1) se escribe en una forma más concisa como

$$\mathbf{A}\ddot{\mathbf{x}} + \mathbf{B}\dot{\mathbf{x}} + \mathbf{C}\mathbf{x} = \mathbf{F} \quad (2)$$

El significado de las matrices y vectores anteriores surge inmediatamente de la inspección de la ecuación (1).

En este trabajo la matriz de masa se desprecia y el sistema de ecuaciones (2) resulta simplemente:

$$\mathbf{B}\dot{\mathbf{x}} + \mathbf{C}\mathbf{x} = \mathbf{F} \quad (3)$$

Para resolver el problema de valores iniciales, deben transformarse las ecuaciones diferenciales (3) en un sistema algebraico discreto mediante la integración en el tiempo. Los esquemas temporales adoptados por diversos autores se revisan en la referencia [3].

Aquí utilizamos un esquema temporal de dos niveles (θ -standard) y el sistema (3) resulta:

$$[\mathbf{B} + \theta\Delta t\mathbf{C}] \mathbf{x}_{n+1} = [\mathbf{B} - (1 - \theta)\Delta t\mathbf{C}] \mathbf{x}_n + \mathbf{F}^- \Delta t \quad (4)$$

o

$$\begin{bmatrix} \theta\mathbf{K} & -\theta\mathbf{Q} \\ \mathbf{Q}^T & \mathbf{S} + \theta\Delta t\mathbf{H} \end{bmatrix} \begin{bmatrix} \mathbf{u}_{n+1} \\ \mathbf{p}_{n+1} \end{bmatrix} = \begin{bmatrix} (\theta - 1)\mathbf{K} & -(\theta - 1)\mathbf{Q} \\ \mathbf{Q}^T & \mathbf{S} - (1 - \theta)\Delta t\mathbf{H} \end{bmatrix} \begin{bmatrix} \mathbf{u}_n \\ \mathbf{p}_n \end{bmatrix} + \begin{bmatrix} \mathbf{F}_u \\ \Delta t\mathbf{F}_p \end{bmatrix} \quad (5)$$

donde Δt indica el incremento de tiempo, \mathbf{u}_{n+1} , \mathbf{p}_{n+1} , y \mathbf{u}_n y \mathbf{p}_n son los desplazamientos y presiones calculados en los pasos de tiempo $n + 1$ y n respectivamente, θ es un parámetro libre que controla la estabilidad y la precisión del esquema. Generalmente se supone $0 < \theta < 1$.

El lector puede verificar fácilmente que en nuestro caso el acoplamiento entre los dos campos ocurre solamente en el transitivo y desaparece cuando se alcanza el estado estacionario.

PROCEDIMIENTOS DE SOLUCION

Diversos autores han abordado la solución directa de la ecuación (3), o de ecuaciones similares^{14,11}. Esta técnica proporciona ambas variables al mismo tiempo y no requiere operaciones matriciales adicionales, una vez definidas las matrices.

Smith¹⁵ y Krause¹⁰, reducen el número de grados de libertad en el caso lineal, mediante la eliminación o bien de la presión de fluido \mathbf{p} , o del desplazamiento del suelo \mathbf{u} . La primera técnica ha sido denominada método de los desplazamientos por Krause¹⁰ y la segunda método de las presiones. En cada instante sólo se conoce la historia de una variable. Si se ha determinado el campo de desplazamientos, el campo de presiones se calcula mediante diferenciación numérica, con la consiguiente pérdida de exactitud.

En el método de las presiones, donde el número de grados de libertad se reduce a un mínimo, los desplazamientos se obtienen mediante la solución de las ecuaciones de equilibrio. En el método de las presiones las matrices no son dispersas.

El esquema de solución particionada, que se tratará a continuación, mantiene la ventaja de tratar con matrices más pequeñas sin perder su característica de banda. Más aún, provee la historia temporal para ambas variables de estado.

Comenzamos con la ecuación (4). La matriz $\mathbf{D} = (\mathbf{B} + \theta\Delta t\mathbf{C})$ del primer miembro de la ecuación (4) se descompone según

$$\mathbf{D} = \mathbf{D}^T + \mathbf{D}^E \quad (6)$$

donde

$$\mathbf{D}^T = \begin{bmatrix} \mathbf{K}\theta & 0 \\ \mathbf{0} & \mathbf{S} + \theta\Delta t\mathbf{H} \end{bmatrix}, \quad \mathbf{D}^E = \begin{bmatrix} \mathbf{0} & -\theta\mathbf{Q} \\ \mathbf{Q}^T & \mathbf{0} \end{bmatrix} \quad (7)$$

La ecuación (6) se sustituye ahora en la ecuación (4) y $\mathbf{D}^E\mathbf{x}^{n+1}$ se transfiere al segundo miembro, donde \mathbf{x}^{n+1} se sustituye mediante un predictor \mathbf{x}_p^{n+1} adecuado.

PREDICTORES

Hay una gran variedad de predictores de la solución en el instante $n + 1$. Dos de los más empleados son:

$$\mathbf{x}^{n+1} = (1 + \gamma)\mathbf{x}^n - \gamma\mathbf{x}^{n+1} \quad (8)$$

$$\mathbf{x}^{n+1} = (1 - \gamma)\mathbf{x}^n + \gamma\mathbf{x}^{n+1} \quad (8)$$

con $0 < \gamma < 1$. A menudo se hace $\gamma = \theta$ o $\gamma = 0$. En el último caso el predictor viene dado por la última solución conocida \mathbf{x}^n . La expresión general de los predictores puede escribirse según:

$$\mathbf{x}_p^{n+1} = \sum_j a_j \mathbf{x}^{n-j} \quad (10)$$

donde el predictor se expresa como una función de la solución anterior. Formas típicas de la ecuación (10) pueden obtenerse de las fórmulas de integración numérica según:

$$\begin{aligned} \mathbf{x}_p^{n+1} &= -\frac{1}{2}\mathbf{x}^{n-2} + \frac{3}{2}\mathbf{x}^n \\ \mathbf{x}_p^{n+1} &= -\frac{14}{31}\mathbf{x}^{n-4} - \frac{5}{31}\mathbf{x}^{n-3} + \frac{40}{31}\mathbf{x}^{n-2} - \frac{40}{31}\mathbf{x}^{n-1} + \frac{50}{31}\mathbf{x}^n \end{aligned} \quad (10b)$$

Otras formas del predictor incluyen también la primera derivada temporal de la variable de estado \mathbf{x} y son de la forma general

$$\mathbf{x}_p^{n+1} = \sum_j (a_j \mathbf{x}^{n-j} + \Delta t b_j \dot{\mathbf{x}}^{n-j}) \quad (11)$$

Estas son comunes en problemas con derivadas temporales de segundo orden⁶. Los valores de las derivadas pueden obtenerse de la ecuación (3). Esto requiere sin embargo que se conozca \mathbf{B}^{-1} , lo que no es tan atractivo en nuestro caso. En lo que sigue empleamos predictores dados por la ecuación (9).

SOLUCIÓN ESCALONADA

Mediante la adopción de la ecuación (9) y descomponiendo la matriz \mathbf{D} como en la ecuación (7), podemos escribir el sistema siguiente

$$\begin{bmatrix} \theta\mathbf{K} & \mathbf{0} \\ \mathbf{0} & \mathbf{S} + \theta\Delta t\mathbf{H} \end{bmatrix} \begin{bmatrix} \mathbf{u}_{n+1} \\ \mathbf{p}_{n+1} \end{bmatrix} = \begin{bmatrix} (\theta-1)\mathbf{K} & -(\theta-1)\mathbf{Q} \\ \mathbf{Q}^T & \mathbf{S} - (1-\theta)\Delta t\mathbf{H} \end{bmatrix} \begin{bmatrix} \mathbf{u}_n \\ \mathbf{p}_n \end{bmatrix} + \\ + \begin{bmatrix} \mathbf{F}_u \\ \Delta t\mathbf{F}_p \end{bmatrix} - (1-\gamma) \begin{bmatrix} \mathbf{0} & -\theta\mathbf{Q} \\ \mathbf{Q}^T & \mathbf{0} \end{bmatrix} \begin{bmatrix} \mathbf{u}_n \\ \mathbf{p}_n \end{bmatrix} - \gamma \begin{bmatrix} \mathbf{0} & -\theta\mathbf{Q} \\ \mathbf{Q}^T & \mathbf{0} \end{bmatrix} \begin{bmatrix} \mathbf{u}_{n+1} \\ \mathbf{p}_{n+1} \end{bmatrix} \quad (12)$$

que pueden reescribirse como

$$\begin{bmatrix} \theta\mathbf{K} & \mathbf{0} \\ \mathbf{0} & \mathbf{S} + \theta\Delta t\mathbf{H} \end{bmatrix} \begin{bmatrix} \mathbf{u}_{n+1} \\ \mathbf{p}_{n+1} \end{bmatrix} = \begin{bmatrix} (\theta-1)\mathbf{K} & -(\gamma\theta-1)\mathbf{Q} \\ \gamma\mathbf{Q}^T & \mathbf{S} - (1-\theta)\Delta t\mathbf{H} \end{bmatrix} \begin{bmatrix} \mathbf{u}_n \\ \mathbf{p}_n \end{bmatrix} + \\ + \begin{bmatrix} \mathbf{F}_u \\ \Delta t\mathbf{F}_p \end{bmatrix} - \gamma \begin{bmatrix} \mathbf{0} & -\theta\mathbf{Q} \\ \mathbf{Q}^T & \mathbf{0} \end{bmatrix} \begin{bmatrix} \mathbf{u}_{n+1} \\ \mathbf{p}_{n+1} \end{bmatrix} \quad (13)$$

Este esquema escalonado comienza resolviendo la primera ecuación del sistema (3) con $\gamma = 0$ (última solución), luego se resuelve la segunda ecuación con \mathbf{u}_{n+1} ya calculado y con el vector actual del parámetro γ .

A continuación el esquema es iterativo y continúa hasta que la solución converge.

Dado que el acoplamiento de los dos campos es normalmente fuerte, al menos en materiales como suelos, se necesitan iteraciones dentro de cada paso de tiempo para lograr convergencia. Los requisitos de convergencia dan un límite inferior para el tamaño del paso de tiempo como se verá en el próximo apartado.

Las iteraciones no son una desventaja primordial, ya que en muchos problemas prácticos algún grado de no linealidad está presente. Tales no linealidades requieren generalmente iteraciones en dos esquemas temporales. No se requieren operaciones matriciales adicionales excepto las necesarias para la descomposición del primer miembro de la ecuación (12).

ANÁLISIS DE LA CONVERGENCIA

Se investiga ahora la convergencia de las iteraciones dentro de cada caso de tiempo para el caso lineal.

$$\begin{aligned} \mathbf{a} &= \theta \mathbf{K} ; & \mathbf{b} &= (\theta - 1) \mathbf{K} ; \\ \mathbf{d} &= \gamma \theta \mathbf{Q} ; & \mathbf{e} &= (S + \theta \Delta t \mathbf{H}) ; \\ \mathbf{f} &= \gamma \mathbf{Q}^T ; & \mathbf{g} &= (S - (1 - \theta) \Delta t \mathbf{H}) ; \\ \mathbf{h} &= -(\gamma \theta - 1) \mathbf{Q} \end{aligned}$$

Las ecuaciones (13) resultan

$$\begin{aligned} \mathbf{a} \mathbf{u}_{n+1}^{s+1} &= \mathbf{b} \mathbf{u}_n + \mathbf{h} \mathbf{p}_n + \mathbf{d} \mathbf{p}_{n+1}^s + \mathbf{F}_u \\ \mathbf{e} \mathbf{p}_{n+1}^{s+1} &= \mathbf{f} \mathbf{u}_n + \mathbf{g} \mathbf{p}_n - \mathbf{f} \mathbf{u}_{n+1}^s + \mathbf{F}_p \end{aligned} \quad (14)$$

donde s indica la iteración.

Remarcando los términos implicados en la iteración, la ecuación (14) puede escribirse simplemente como

$$\begin{aligned} \mathbf{a} \mathbf{u}_{n+1}^{s+1} &= \mathbf{d} \mathbf{p}_{n+1}^s + \mathbf{W}(\mathbf{u}_n, \mathbf{p}_n) \\ \mathbf{e} \mathbf{p}_{n+1}^{s+1} &= -\mathbf{f} \mathbf{u}_{n+1}^s + \mathbf{R}(\mathbf{u}_n, \mathbf{p}_n) \end{aligned} \quad (15)$$

y sustituyendo $\mathbf{u}_{n+1}^s = \mathbf{u}_{n+1}^{s+1}$ de la primera ecuación en la segunda

$$\begin{aligned} \mathbf{u}_{n+1}^{s+1} &= \mathbf{a}^{-1} [\mathbf{d} \mathbf{p}_{n+1}^s + \mathbf{W}] \\ \mathbf{e} \mathbf{p}_{n+1}^{s+1} &= -\mathbf{f} \mathbf{a}^{-1} [\mathbf{d} \mathbf{p}_{n+1}^s + \mathbf{W}] + \mathbf{R} \end{aligned} \quad (16)$$

Considerando la segunda ecuación, podemos escribir

$$\mathbf{e} \mathbf{p}_{n+1}^{s+1} = -\mathbf{f} \mathbf{a}^{-1} \mathbf{p}_{n+1}^s + \mathbf{G} \quad (17)$$

donde

$$\mathbf{G} = -\mathbf{f} \mathbf{a}^{-1} \mathbf{W} + \mathbf{R} \quad (18)$$

o

$$\mathbf{p}_{n+1}^{s+1} = [-\mathbf{e}^{-1} \mathbf{f} \mathbf{a}^{-1} \mathbf{d}] \mathbf{p}_{n+1}^s + \mathbf{G} = \mathbf{J} \mathbf{p}_{n+1}^s + \mathbf{G} \quad (19)$$

donde $\mathbf{J} = (-\mathbf{e}^{-1} \mathbf{f} \mathbf{a}^{-1} \mathbf{d})$ es la matriz iterativa del sistema.

Puede mostrarse¹⁸ que el método iterativo converge si

$$|\rho(\mathbf{J})| < 1 \quad |\rho(\mathbf{I})| < 1 \quad (20)$$

donde $\rho(\mathbf{J})$ es el mayor autovalor de \mathbf{J} .

Despreciando la compresibilidad de los granos del sólido y la del fluido ($\mathbf{S} = 0$), que usualmente resulta aceptable para suelos, la matriz de iteración resulta

$$\begin{aligned} \mathbf{J} &= -(\theta\Delta t\mathbf{H})^{-1}\gamma\mathbf{Q}^T(\theta\mathbf{K})^{-1}(\gamma\theta\mathbf{Q}) = \\ &= \frac{-\gamma^2}{(\theta\Delta t)}\mathbf{H}^{-1}\mathbf{Q}^T\mathbf{K}^{-1}\mathbf{Q} \end{aligned} \quad (21)$$

y la ecuación (20) se reduce a

$$\frac{\gamma^2}{(\theta\Delta t)}\rho(\mathbf{H}^{-1}\mathbf{Q}^T\mathbf{K}^{-1}\mathbf{Q}) < 1 \quad (22)$$

Debido al hecho que en nuestro caso \mathbf{J} es real y simétrico, para los valores de θ y γ elegidos, puede conseguirse la convergencia del proceso iterativo sólo si se cumple

$$\Delta t > \frac{\gamma^2}{\theta}\rho(\mathbf{H}^{-1}\mathbf{Q}^T\mathbf{K}^{-1}\mathbf{Q}) \quad (23)$$

lo que representa un límite inferior para el tamaño del incremento de tiempo. Cuán restrictiva resulta esta condición depende de los autovalores de la matriz $\mathbf{H}^{-1}\mathbf{Q}^T\mathbf{K}^{-1}\mathbf{Q}$ resultando así una función de las propiedades del material, permeabilidades y datos geométricos.

ANÁLISIS DE ESTABILIDAD

La estabilidad numérica de las ecuaciones particionadas no sólo depende de la fórmula de integración sino también de la descomposición y de la expresión del predictor⁶. Como ejemplo se examina la estabilidad numérica de las ecuaciones (3), reescritas según (13). Para ello se busca una solución no trivial del tipo

$$\mathbf{x}_{n+1} = \lambda\mathbf{x}_n \quad (24)$$

para el caso de respuesta libre, es decir cuando todos los términos de carga son nulos en la ecuación (1). El parámetro γ es el coeficiente de amplificación de la solución. La sustitución de la ecuación (24) en la (13) proporciona la ecuación característica

$$\mathbf{P}(\lambda)\mathbf{x}_n = 0 \quad (25)$$

donde

$$\mathbf{P}(\lambda) = [\mathbf{D}^T + \gamma\mathbf{D}^B + (1 - \gamma)\mathbf{D}^B - \mathbf{B} + (1 - \theta)\Delta t\mathbf{C}] \quad (26)$$

Una solución no trivial de la (25) requiere

$$\det\mathbf{P}(\lambda) = 0 \quad (27)$$

Para la investigación de la ecuación (25) es conveniente introducir la transformación

$$\lambda = \frac{1 + z}{1 - z} \quad (28)$$

que transforma el círculo de estabilidad $|\lambda| \leq 1$ sobre el semiplano definido por $Re(z) \leq 0^{17}$. La ecuación (27) puede así reescribirse como

$$\det\{[-\Delta t \mathbf{C} + 2(\mathbf{D}^T + \gamma \mathbf{D}^B)]z + \Delta t \mathbf{C}\} = 0 \tag{29}$$

Desarrollando el determinante la ecuación (29) queda

$$az^2 + bz + c = 0 \tag{30}$$

Si las matrices a , b y c son definidas positivas, el polinomio (30) no tiene raíces reales positivas (Teorema de Routh).

La condición de matriz definida positiva para a , b y c , puede asegurarse imponiendo

$$\theta \geq \frac{1}{2} \tag{31}$$

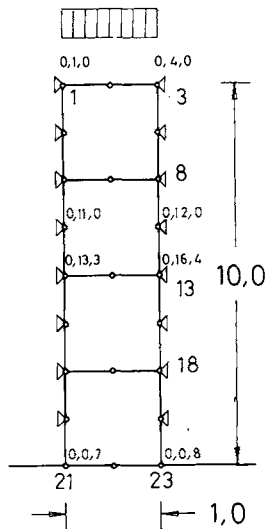
$$\gamma \geq \frac{1}{2\theta} \quad \text{o} \quad \gamma = 0 \tag{32}$$

EJEMPLOS NUMERICOS

La efectividad del procedimiento de solución particionado propuesto se demuestra mediante dos ejemplos simples tomados de la literatura

Ejemplo 1²⁰

En la Figura 1 se muestra una columna de suelo sujeta a cargas superficiales q , que varían con el tiempo (Figura 2). Las condiciones de contorno y las propiedades del material se muestran en la misma figura.



Permeabilidad (dirección x)	K_x :	=	1 m/seg
Permeabilidad (dirección y)	K_y :	=	1 m/seg
Módulo de Elasticidad	E :	=	1 KN/m ²
Coefficiente de Poisson	ν :	=	0
Módulo volumétrico del fluido	K_f :	=	.1 · 10 ⁶ KN/m ²
Porosidad	por. :	=	0.3

Figura 1. Ejemplo 1: Malla y datos.

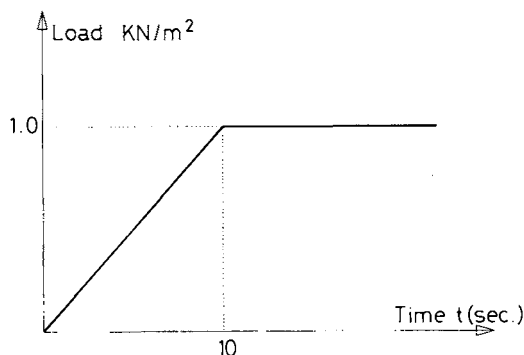


Figura 2. Función de carga.

Para garantizar la convergencia ($\rho(J) \leq 1$), el tamaño del paso de tiempo se a elegido igual a 90 segundos. Nótese que éste es un incremento de tiempo aceptable en problemas de consolidación.

Los resultados numéricos se ilustran en las Figuras 3 y 4 en función de los desplazamientos y presión nodal respectivamente.

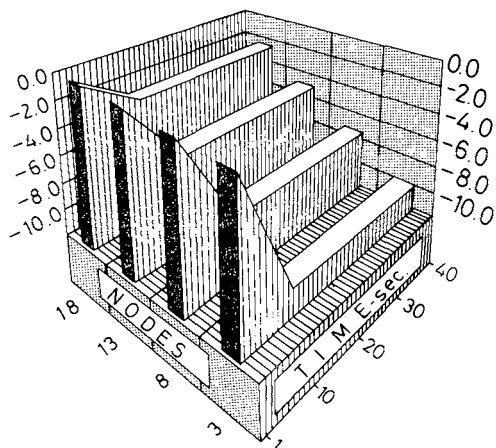


Figura 3. Desplazamientos Nodales.

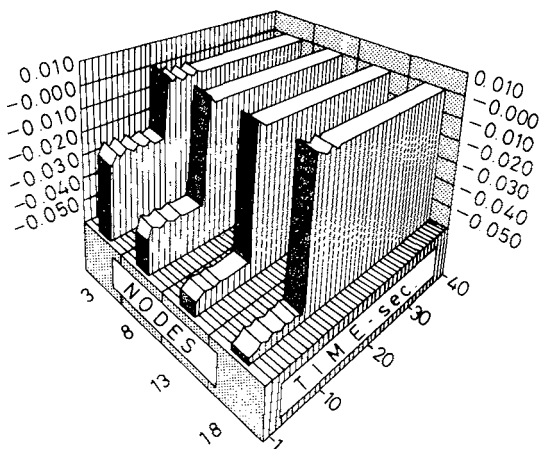


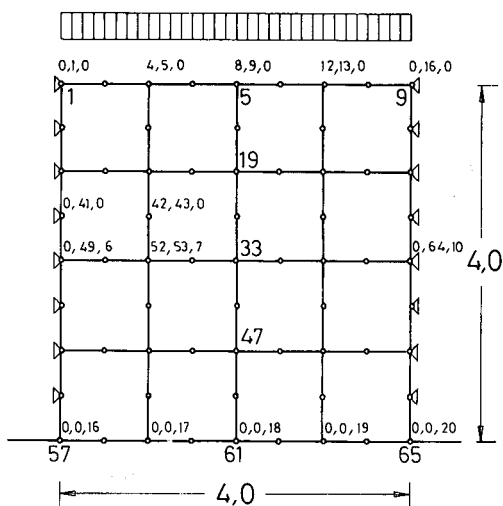
Figura 4. Presiones nodales.

Ejemplo 2²¹

En la Figura 5 se muestra un plano de suelo semi-infinito, sujeto a la misma carga superficial que en el ejemplo 1. Las características del suelo se indican en dicha Figura y también en este caso el tamaño del paso de tiempo debe ser 90 seg.

Igual que en el ejemplo anterior los desplazamientos y las presiones nodales se muestran en las Figuras 6 y 7 respectivamente.

Los mismos resultados numéricos de los dos casos previos se han obtenido con un procedimiento global ensayado en varios casos.



Permeabilidad (dirección x)	K_x :	=	0.001 m/seg
Permeabilidad (dirección y)	K_y :	=	0.001 m/seg
Módulo de Elasticidad	E :	=	300 KN/m ²
Coefficiente de Poisson	ν :	=	0.2
Módulo volumétrico del fluido	K_f :	=	.1·10 ⁶ KN/m ²
Porosidad	por. :	=	0.3

Figura 5. Ejemplo 2: Malla y datos.

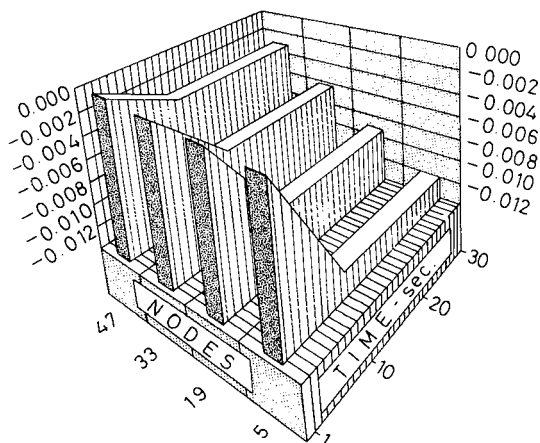


Figura 6. Desplazamientos nodales.

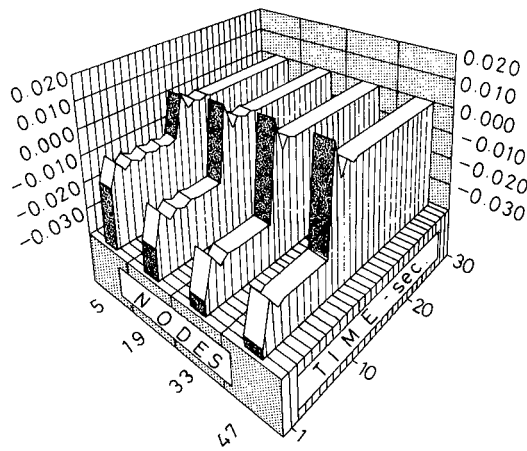


Figura 7. Presiones nodales.

CONCLUSIONES

Las conclusiones de los análisis de convergencia y estabilidad no deberían cambiar en el caso de descomponer las ecuaciones del problema de la consolidación no isotérmica en tres campos individuales. Esto es así porque el acoplamiento entre la temperatura y los otros dos campos es débil y así no resulta necesario iterar dentro del intervalo de

tiempo^{4,9}. El producto entre la temperatura y las matrices relevantes del acoplamiento aparece en el término independiente, que no se actualiza en la iteración y no afecta a la matriz de iteración¹⁹.

Se ha mostrado que el esquema particionado permite operar sobre matrices más pequeñas que en el cálculo directo, y además mantiene la estructura en banda de las matrices. Este procedimiento también proporciona simultáneamente las variables de estado. El límite inferior al tamaño del incremento temporal que surge de los requisitos de convergencia del procedimiento iterativo constituye sin embargo un inconveniente. Este límite inferior es especialmente alto para el caso de suelos rígidos, como surge de inspeccionar su estructura.

Una vez que se ha calculado el mayor autovalor $\rho(\mathbf{J})$ de la matriz iterativa el tamaño del incremento de tiempo puede elegirse para satisfacer la ecuación (23). Si el incremento de tiempo resulta demasiado grande deben aplicarse otros procedimientos. Sin embargo en muchos problemas de ingeniería la solución no es necesaria para períodos de tiempo pequeños, y así el procedimiento particionado presentado en este trabajo puede aplicarse eficientemente para resolver el sistema de ecuaciones acopladas que describe el problema.

REFERENCIAS

1. R.S. Sandhu y E.L. Wilson, "Finite Element Analysis of seepage in elastic media", *Int. J. Engng. Mech. Div.*, ASCE, Vol. **95**, pp. 641-652, (1968).
2. I.T. Christian y I.W. Boehmer, "Plane Strain Consolidation by Finite Elements", *Int. J. Soil Mech. Found. Div.*, ASCE, Vol. **96**, pp. 1435-1475, (1970).
3. R.S. Sandhu, "Finite Element Analysis of Coupled Deformation and Fluid Flow in Porous Media", *Numerical Methods in Geomechanics*, (ed. I.B. Martins), D. Reidel Publishing Company, pp. 203-227, (1987).
4. R.S. Lewis y B.A. Schrefler, *The Finite Element Method in the Deformation and Consolidation of Porous Media*, J. Wiley, (1987).
5. M.A. Biot, "Consolidation Settlement under a Rectangular Load Distribution", *Int. J. of Appl. Physics*, Vol. **12**, pp. 426-430, (1941).
6. K.C. Park y C.A. Felippa, "Partitioned Analysis of Coupled Systems", *Computational Methods for Transient Analysis*, (T. Belytschko y T.J. Hughes, eds.), Elsevier, pp. 157-219, London, (1983).
7. B.A. Schrefler, "A Partitioned Solution Procedure for Geothermal Reservoir Analysis", *CANM*, Vol. **1**, pp. 47-59, (1985).
8. B.A. Schrefler, R.W. Lewis y C.E. Majorana, "A Comparison Between Different Simulation for Non-isothermal Consolidation", *Proc. Europ. Conf. Num. Methods in Geom.*, Vol. **2**, Univ. de Stuttgart, (1986).
9. B.A. Schrefler, "Partitioned Solution Procedure and Infinite Elements in the Mechanics of Porous Media", *Proc. VIII Conf. Comp. Methods in Structural Mechanics*, Iadwisin, Polonia, (1987).
10. G. Krause, "Finite Element Schemes for Porous Elastic Media", *Int. J. Engng. Mech. Div.*, ASCE, Vol. **104**, pp. 606-620, (1978).
11. I.H. Prevost, "Consolidation of inelastic Porous Media", *Int. J. Engng. Mech. Div.*, ASCE, Vol. **107**, pp. 169-186, (1981).

12. R. De Boer y W. Ehlers, "A historical review of the formulation of Porous Media Theories", *Acta Mecánica*, Vol. 74, pp. 1-8, (1988).
12. R. De Boer y W. Ehlers, "A Historical Review of the Formulation of Porous media Theories", *Acta Mecánica*, Vol. 74, pp. 1-8, (1988).
13. A. Bedford y D.S. Drumheller, "Theories of Inmiscible and Structured Mixtures", *Int. J. Engng. Sci.*, Vol. 21, pp. 863-960, (1983).
14. O.C. Zienkiewicz, K.M. Leung y C.T. Chang, "Liquefaction and Permanent Deformation under Dynamic Conditions - Numerical Solution and Constitutive Relations", "*Soil Mechanics - Transient and Cyclic Loads*", (G.N. Pande y O.C. Zienkiewicz eds.), J. Wiley, (1982).
15. I.M. Smith, "Transient Phenomena of Offshore Foundations", "*Numerical Methods in Offshore Engineering*", (O.C. Zienkiewicz, R.W. Lewis y K.G. Stagg, eds.), J. Wiley, pp. 483-513, (1978).
16. G.H. Golub y C. Van Loan, "*Matrix Computations*", Hopkins University Press, (1983).
17. C.K. Park, "A Partitioned Transient Analysis Procedure for Coupled Filed Problems: Stability Analysis", *Int. J. Appl. Mech.*, Vol. 47, pp. 370-376, (1980).
18. B.A. Schrefler y R. Vitaliani, "Partitioned Solution Procedure for Educational Software on Microcomputers: The Case of a Coupled Consolidation Analysis", (EPMESC), Macao, (1985).
19. K.C. Park, C.A. Felippa y J.A. DeRuntz, "Stabilization of Staggered Solution Procedure for Fluid Structures Interaction Analysis", "*Computational Methods for Fluid Structures Interaction Analysis*", (T. Belytschko y T.L. Geers eds.), ASME, AMD, Vol. 26, pp. 94-124, (1977).
20. I.M. Smith y D.V. Griffiths, "*Programming the Finite Element Method*", J. Wiley, (1982).
21. L. Simoni y B.A. Schrefler, "Land Subsidence Analysis Using Mapped Infinite Elements", "*Microcomputers in Engineering*", (B.A. Schrefler y R.W. Lewis eds.), Pineridge Press, pp. 189-202, Swansea, (1986).