

# ANÁLISE VISCOELÁSTICA DE ESTRUTURAS LAMINADAS MEDIANTE EMPREGO DA INVERSÃO NUMÉRICA DA TRANSFORMADA DE LAPLACE

ALEXANDRE R. PACHECO

e

GUILLERMO J. CREUS

*Universidade Federal do Rio Grande do Sul UFRGS  
Escola de Engenharia  
Curso de Pós-Graduação em Engenharia Civil - CPGEC  
Centro de Mecânica Aplicada e Computacional - CEMACOM  
Av. Osvaldo Aranha, 99 - 3<sup>o</sup> andar  
Porto Alegre/RS CEP 90035-190, Brasil  
Fax: + 55-51-316 3999 E-mail: apacheco@vortex.ufrgs.br*

## SUMÁRIO

Este trabalho focaliza a análise viscoelástica de estruturas laminadas em material compósito de matriz polimérica, propondo o emprego de métodos de inversão numérica da transformada de Laplace numa formulação adaptada ao método dos elementos finitos.

Nesta abordagem alternativa, as equações constitutivas viscoelásticas, formuladas no plano complexo da variável de transformação  $s$ , reduzem o problema a uma análise elástica equivalente. As soluções complexas são então retornadas ao plano físico para o valor de tempo desejado, dispensando processos incrementais.

Exemplos de aplicações são executados comparando-se os resultados do Método da Transformada de Laplace com o Método das Variáveis de Estado que trata o problema viscoelástico de forma incremental.

## VISCOELASTIC ANALYSIS OF LAMINATED STRUCTURES USING LAPLACE TRANSFORM

### SUMMARY

The viscoelastic analysis of laminated structures of polymeric matrix composite materials using Laplace transform is the objective of this work. The inverse of the Laplace transform is carried out using numerical methods adapted to a finite element method formulation.

In this alternative approach, as the constitutive equations are formulated on the complex plane in the transformation variable 's', the viscoelastic problem reduces to an equivalent elastic one. The complex solutions are then sent back to the physical plane for the desired time value, dispensing incremental processes.

Examples of applications comparing results obtained with the Laplace Transformation Method and the State Variables Method (that treats the viscoelastic problem in an incremental form) are presented.

Recibido: Febrero 1997

## INTRODUÇÃO

### Materiais compósitos

A idéia da utilização de dois materiais para a composição de um único que atenda às necessidades de projeto é bastante natural. As próprias árvores são constituídas por fibras de celulose em meio à lignina, dispostas ao longo do tronco e galhos, coincidindo desta forma com as direções principais de tensões. Ainda, o concreto armado mostra-se como um caso particular de material compósito, onde as fibras estão representadas pela armadura.

Consistindo de painéis de fibras com altas características mecânicas, envolvidas por uma matriz, geralmente polimérica, os materiais compósitos permitem a otimização de projetos segundo a determinação da orientação das fibras e do número de painéis a serem superpostos, atendendo desta forma às especificações requeridas. Na fabricação das fibras são empregados materiais com grande rigidez (módulo de Young) e fina rede cristalina como é o caso, por exemplo, do Boro e Carbono. Sob forma de fios de pequeno diâmetro, tais materiais têm aumentada sua resistência mecânica pelo decremento na probabilidade de apresentação de fissuras e pela dificuldade em propagá-las entre as fibras. Com relação à matriz, dentre os diversos materiais disponíveis, em geral as resinas sintéticas (epoxídicas, poliéster, etc.) vêm adequadamente desempenhando este papel, suportando, protegendo e transmitindo os esforços atuantes às fibras.

### Objetivo

O presente trabalho tem como objetivo principal a implementação de uma solução viscoelástica alternativa, baseada no Método da Correspondência e na Inversão Numérica da Transformada Integral de Laplace, em um código para análise de estruturas constituídas por painéis viscoelásticos ortótropos planos ou curvos (Marques e Creus, 1994). A eficiência do chamado Método da Transformada de Laplace (MTL), para a análise viscoelástica dos painéis de materiais compósitos, deve ser comparada com o Método das Variáveis de Estado (MVE) que possui uma concepção do tipo incremental.

## A TRANSFORMADA DE LAPLACE INVERSA: MÉTODOS NUMÉRICOS

Geralmente, a aplicação da transformada de Laplace não envolve maiores dificuldades, porém a inversão ou retorno ao domínio da variável 't' normalmente é de difícil execução analítica. Assim, a alternativa natural é uma abordagem através de métodos numéricos de inversão. Há uma unanimidade entre os pesquisadores quanto a não haver o melhor método de inversão, mas sim o método mais adequado para a classe de funções que se quer inverter, mesmo porque a inversão numérica da transformada de Laplace é notoriamente um processo mal-condicionado (Bellman, Kalaba e Locket, 1966). No entanto, um dos métodos mais bem sucedidos, cobrindo vários tipos de funções é o baseado na aceleração de convergência de uma série trigonométrica. O

método da série trigonométrica, juntamente com outro, baseado na quadratura de Gauss, são abordados a seguir.

### Método da série trigonométrica

Durbin<sup>6</sup>, aprimorando a formulação de Dubner e Abate<sup>5</sup>, chegou à seguinte expressão para a inversa

$$f(t) \approx \frac{e^{at}}{T} \left[ \frac{f(a)}{2} + \sum_{n=1}^{\infty} \operatorname{Re} \left\{ f \left( a + n \frac{\pi}{T} i \right) \right\} \cos \left( n \frac{\pi}{T} t \right) - \sum_{n=1}^{\infty} \operatorname{Im} \left\{ f \left( a + n \frac{\pi}{T} i \right) \right\} \sin \left( n \frac{\pi}{T} t \right) \right] \quad (1)$$

em que  $T$  e  $a$  são parâmetros que devem ser convenientemente escolhidos de forma a minimizar o erro de discretização. Piessens e Huysmans (1984) empregaram a expressão de Durbin utilizando os seguintes valores para estes parâmetros:  $a = \gamma + 2/t$  e  $T = 16t$ . O grande valor escolhido para  $T$  reduz o erro de discretização da fórmula de Durbin, mas, por outro lado, um maior esforço computacional é requerido devido a uma menor convergência das séries infinitas. Para esta particular escolha de  $T$ , a confiança é priorizada frente à eficiência.

A expressão acima, por convergir de uma forma muito lenta, não deve ser utilizada sozinha na solução de problemas de valor inicial. A sua utilização, apesar de conduzir a resultados satisfatórios, necessita de centenas de avaliações da função a ser invertida, tornando-a virtualmente inviável. Assim, torna-se imperativo o uso de um método de aceleração de convergência. Pode-se comprovar a eficiência de alguns deles no trabalho de Hönig e Hirdes (1988) com o algoritmo épsilon e no trabalho de De Hoog, Knight e Stokes<sup>4</sup> com o algoritmo do quociente de diferenças ("q - d algorithm").

### Método baseado na quadratura de Gauss

O método para o cálculo da transformada de Laplace inversa apresentado por Heydarian, Mullineux e Reed<sup>8</sup>, se baseava na expressão da quadratura de Gauss, apresentando a seguinte expressão

$$f(t) \approx \sum_{i=1}^n A_i \frac{p_i}{t} f \left( \frac{p_i}{t} \right) \quad (2)$$

Abaixo, encontram-se os pesos e raízes para  $n$  igual a oito.

$$A_1 = -39,7952877300696 + 133,878390214722 i$$

$$A_3 = +70,0204800546693 - 641,933246796715 i$$

$$A_5 = -34,2426429574756 + 127,808747820743 i$$

$$A_7 = +4,51745063287586 - 6,14247495100365 i$$

$$p_1 = +10,1694460066575 + 1,64920179682223 i$$

$$p_3 = +9,40637121369074 + 4,96921728762329 i$$

$$p_5 = +7,73868814683055 + 8,37087930623798 i$$

$$p_7 = +4,68549463282120 + 12,0105785998138 i$$

Os conjugados complexos das raízes e pesos com índice par são idênticos aos valores apresentados acima.

## EQUAÇÕES CONSTITUTIVAS

### Elásticas

Para o caso de estruturas laminares ortótropas é possível fazer uma simplificação: a deformação específica no sentido da espessura das lâminas pode ser desprezada, restando somente seis coeficientes na matriz de rigidez.

$$\begin{bmatrix} \sigma_{11} \\ \sigma_{22} \\ \sigma_{12} \\ \sigma_{13} \\ \sigma_{23} \end{bmatrix} = \begin{bmatrix} \frac{E_{11}}{1-\nu_{12}^2 \frac{E_{11}}{E_{22}}} & \frac{\nu_{12} E_{22}}{1-\nu_{12}^2 \frac{E_{11}}{E_{22}}} & 0 & 0 & 0 \\ & \frac{E_{22}}{1-\nu_{12}^2 \frac{E_{11}}{E_{22}}} & 0 & 0 & 0 \\ & & G_{12} & 0 & 0 \\ \text{SIM.} & & & KG_{13} & 0 \\ & & & & KG_{23} \end{bmatrix} \begin{bmatrix} \varepsilon_{11} \\ \varepsilon_{22} \\ 2\varepsilon_{12} \\ 2\varepsilon_{13} \\ 2\varepsilon_{23} \end{bmatrix} \quad (3)$$

O coeficiente de correção  $K$ , tomado como 5/6 por Marques<sup>9</sup> compensa o erro cometido ao se assumir a hipótese de distribuição uniforme das deformações de cisalhamento transversais.

### Viscoelásticas

Uma maneira de se formular as equações constitutivas dos materiais de uma forma genérica, seria a dada por intermédio da linguagem dos operadores na teoria da viscoelasticidade linear (Flügge, 1967). Desta forma a equação constitutiva de um material pode ser dada pela expressão a seguir

$$\mathbf{P}(t)\boldsymbol{\sigma}(t) = \mathbf{Q}(t)\boldsymbol{\varepsilon} \quad (4)$$

Nesta expressão,  $\mathbf{P}$  e  $\mathbf{Q}$  são arranjos que contém operadores diferenciais parciais lineares cuja ordem dependerá do modelo reológico que representa o material da estrutura a ser analisada.

Uma aproximação bastante razoável do comportamento de qualquer modelo reológico pode ser feita quando se utiliza uma cadeia de modelos Kelvin. Neste trabalho ocorrem no máximo quatro elementos Kelvin na aproximação do comportamento diferido do material. Portanto, na aplicação do método da correspondência, a substituição das constantes técnicas se dará por polinômios de no máximo quarta ordem.

$$C_{ijkl} = \left[ \frac{q_0 + q_1 s + q_2 s^2 + q_3 s^3 + q_4 s^4}{p_0 + p_1 s + p_2 s^2 + p_3 s^3 + p_4 s^4} \right]_{ijkl} \quad (5)$$

A extensão ao caso tridimensional obedecerá o disposto no método da correspondência. Segundo este método, aquelas equações em 's' são empregadas nas equações constitutivas elásticas tridimensionais, obtendo-se as equações para o material compósito de comportamento viscoelástico, porém no plano transformado. As soluções no domínio do tempo são então provenientes da aplicação de métodos de inversão numérica de transformadas de Laplace.

## O MÉTODO DOS ELEMENTOS FINITOS E A TRANSFORMADA DE LAPLACE

### Análise quasi-estática

Baseando-se no princípio dos trabalhos virtuais, as equações de equilíbrio de um corpo podem ser apresentadas como

$$\int_V \delta \boldsymbol{\varepsilon}^T \boldsymbol{\sigma} dV = \int_V \delta \mathbf{U}^T \mathbf{b} dV + \int_A \delta \mathbf{U}^T \mathbf{t} dA \quad (6)$$

cujo lado esquerdo representa a energia de deformação virtual devido às tensões internas e o lado direito, o trabalho virtual das ações de volume e superfície atuantes externamente.

Em viscoelasticidade, os deslocamentos, bem como as tensões e deformações específicas, podem ser conduzidos ao domínio transformado, resultando, para variações arbitrárias de deslocamento, que

$$\int_V \mathbf{B}^T \mathbf{C}(s) \mathbf{B} dV \mathbf{U}^e(s) = \int_V \mathbf{N}^T \mathbf{b}(s) dV + \int_A \mathbf{N}^T \mathbf{t}(s) dA \quad (7)$$

ou, em forma matricial

$$\mathbf{K}(s) \mathbf{U}^e(s) = \mathbf{F}(s) \quad (8)$$

que é o sistema de equações lineares que fornece a solução em termos de deslocamentos viscoelásticos da estrutura no domínio transformado. Neste trabalho, o carregamento é aplicado sobre a estrutura na forma de uma função de Heaviside. No entanto, há a

possibilidade de algumas cargas serem aplicadas em instantes de tempo diferentes, ao longo da estrutura. Assim, a equação acima poderia ser escrita da seguinte maneira

$$\mathbf{K}(s)\mathbf{U}^e(s) = \begin{bmatrix} F_1 \\ \vdots \\ F_n \end{bmatrix} \begin{bmatrix} e^{-sa_1} \\ \vdots \\ e^{-sa_n} \end{bmatrix} \frac{1}{s} \quad (9)$$

ou

$$\mathbf{Q}(s)\mathbf{U}^e(s) = \mathbf{F}_0 \begin{bmatrix} e^{-sa_1} \\ \vdots \\ e^{-sa_n} \end{bmatrix} \quad (10)$$

### Análise dinâmica

Numa análise de vibrações, as forças de inércia são importantes e devem ser consideradas nas equações de equilíbrio. Portanto, pelo princípio dos trabalhos virtuais, mais uma parcela deve contribuir para o trabalho devido às cargas externas

$$\int_V \delta \boldsymbol{\varepsilon}^T \boldsymbol{\sigma} dV = \int_V \delta \mathbf{U}^T \mathbf{b} dV + \int_A \delta \mathbf{U}^T \mathbf{t} dA - \int_A \delta \mathbf{U}^T \rho \ddot{\mathbf{U}} dV \quad (11)$$

Esta equação, matricialmente fica

$$s^2 \mathbf{M} \mathbf{U}^e(s) + \mathbf{K}(s) \mathbf{U}^e(s) = \mathbf{F}(s) \quad (12)$$

O vetor de cargas neste trabalho será sempre representante de um impacto que, a exemplo do disposto na análise quasi-estática, também pode ter parcelas de carga aplicadas em diversos instantes de tempo ao longo da estrutura. Então se obtém que

$$[s^2 \mathbf{M} + \mathbf{K}(s)] \mathbf{U}^e(s) = \begin{bmatrix} F_1 \\ \vdots \\ F_n \end{bmatrix} \begin{bmatrix} e^{-sa_1} \\ \vdots \\ e^{-sa_n} \end{bmatrix} \quad (13)$$

cuja quantidade entre colchetes conduz a uma nova matriz 'Q' função da variável 's', introduzida anteriormente em (9). O problema de vibrações estruturais segundo o MTL fica então definido da seguinte forma

$$\mathbf{Q}(s)\mathbf{U}^e(s) = \mathbf{F}_0 \begin{bmatrix} e^{-sa_1} \\ \vdots \\ e^{-sa_n} \end{bmatrix} \quad (14)$$

recaindo na mesma expressão resultante para o caso quasi-estático, ou seja, o problema de vibrações estruturais e o mesmo problema de análise viscoelástica. A diferença reside obviamente no fenômeno, o que conduz a outra ordem de grandeza para as rigidezes e viscosidades envolvidas nos modelos reológicos. O processo de cálculo é o mesmo. Mediante uma série de rotinas adicionais, este procedimento foi implementado num programa para análise viscoelástica de cascas<sup>9</sup>.

## EXEMPLOS DE APLICAÇÃO

## Laje isótropa viscoelástica

A aplicação a seguir se trata de uma laje isótropa submetida a uma carga distribuída ao longo de uma linha no sentido da sua maior dimensão (Figura 1)

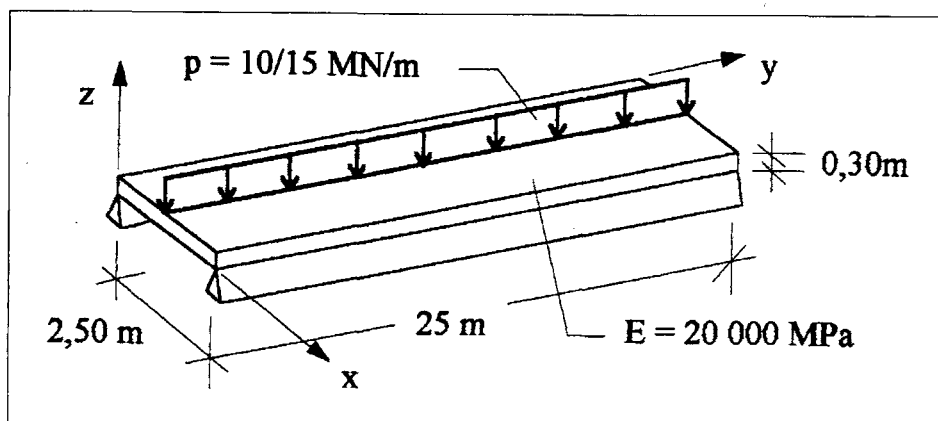


Figura 1. Laje isótropa viscoelástica

Na solução, foi empregado apenas um elemento Kelvin para simular o comportamento viscoelástico da laje, onde o tempo de retardação 'q' para a sua função de fluência vale 100. Os resultados encontrados pelo Método das Variáveis de Estado<sup>9</sup> e pelo Método da Transformada de Laplace, em termos de deflexões para o ponto central da laje, podem ser visualizados na Figura 2. Os resultados mostram grande concordância entre os métodos, principalmente quando o valor temporal é pequeno. A maior diferença ocorre no final do período da análise (500 dias) e vale 0,80 % em relação ao resultado fornecido pelo MVE.

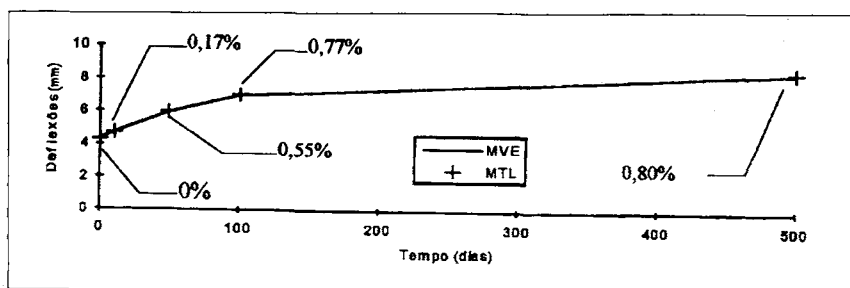


Figura 2. Deflexões para o centro da laje viscoelástica

**Colisão de placas**

O exemplo a seguir (Figura 3), resolvido analiticamente por Volterra e Zachmanogiou<sup>12</sup>, trata da colisão de uma placa de massa 'm' contra outra de massa desprezível a uma velocidade  $v_0$  medida no instante  $t = 0$ . As placas possuem a mesma seção transversal de area  $A$ . A placa maior, de comprimento  $l_0$ , sofre as vibrações induzidas pela colisão. Uma cadeia com 1 elemento Kelvin é empregado.

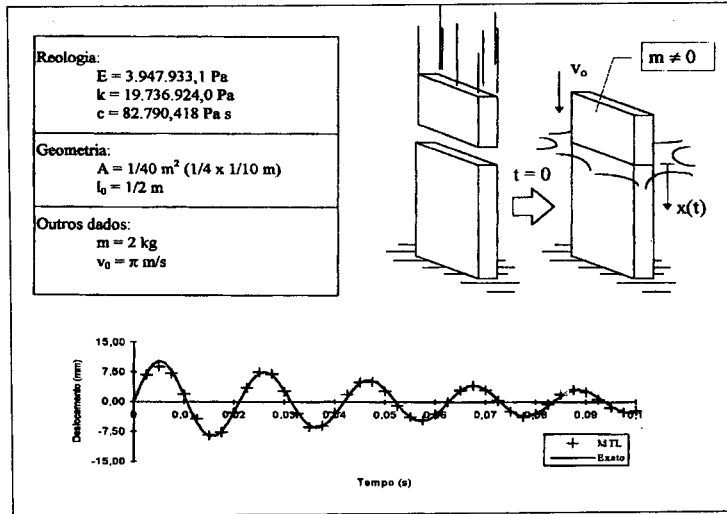


Figura 3. Saída de resultados para a colisão das placas

**Painel de grafite/epóxi**

O painel da Figura 4 é constituído por oito lâminas de matriz em resina epóxi e fibras de grafite. Cada lâmina possui uma espessura de 0,00014 m, dispostas num esquema de laminação simétrico conhecido como 'angle-ply', isto é, em relação a um plano médio, as lâminas se repetem, formando ângulos de 45 graus em relação à direção 'x' abaixo. A notação utilizada nesse caso é a seguinte:  $[45^\circ / -45^\circ / 45^\circ / -45^\circ]_S$ .

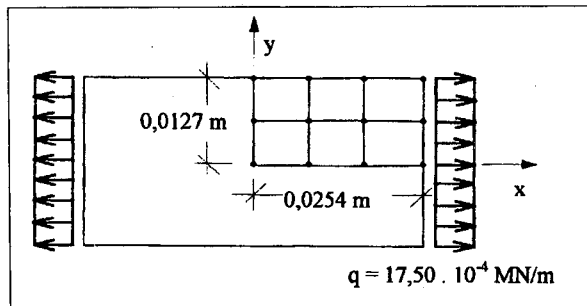


Figura 4. Painel de grafite/epóxi tracionado



As constantes elásticas utilizadas no problema são:  $E_{11} = 126540$  MPa;  $E_{22} = 9842$  MPa;  $G_{12} = 6327$  MPa e  $\nu_{12} = 0,34$ . Desta forma, é assumido que o material se comporta elasticamente na direção das fibras e viscoelasticamente na direção transversal a elas e também em cisalhamento. Assim, se pode apresentar o comportamento viscoelástico do material nestas direções conforme as cadeias apresentadas nas Figuras 5 e 6.

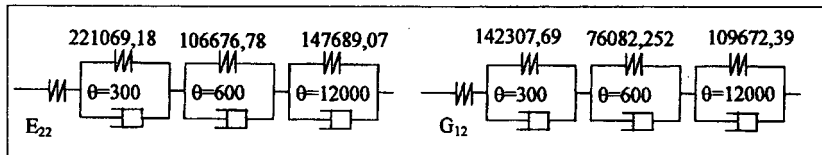


Figura 5. Cadeias Kelvin nas direções 2-2 e 1-2 das lâminas

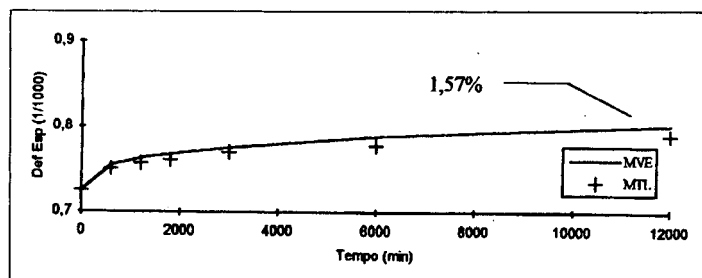


Figura 6. Deformações específicas do painel

### Casca de grafite/epóxi

A estrutura é constituída por quatro lâminas de resina epóxi com fibras de grafite (Figura 7), portanto, com as mesmas propriedades constantes no exemplo anterior.

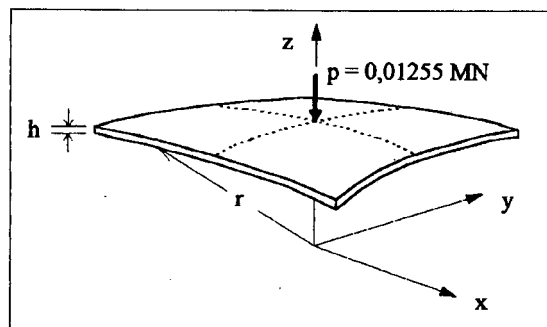


Figura 7. Casca ortótropa viscoelástica

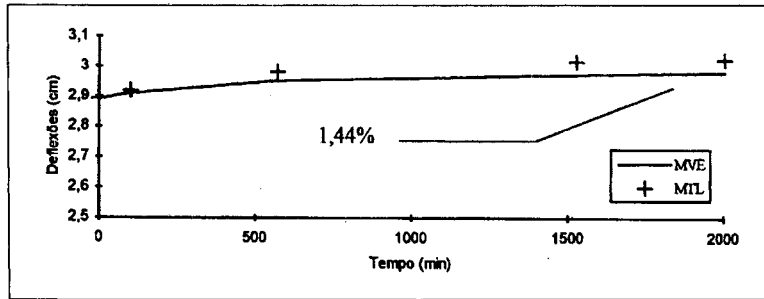


Figura 8. Deflexões para o centro da casca

As quatro lâminas, cada uma com espessura de 0,00028 m, constituem um esquema de laminação conhecido como 'cross-ply', ou seja,  $[0^\circ / 90^\circ]_S$ . As deflexões para o centro da placa constam na Figura 8.

## CONCLUSÕES

1. Confirmou-se a influência da magnitude do valor da variável independente no aumento do erro cometido pelo Método da Transformada de Laplace quando o método de inversão numérica adotado era o baseado na quadratura gaussiana.
2. De uma forma geral, o MTL se mostrou bastante confiável, o que pode ser observado na execução dos exemplos de aplicação, os quais apontaram erros que variaram de 0,8 % a 2,38 %.
3. Nos casos cujas forças de inércia são relevantes, o método de inversão numérica de transformadas de Laplace baseado na quadratura gaussiana não deve ser usado devido a sua grande instabilidade em situações que envolvam respostas oscilatórias. No entanto, o método baseado na aceleração da série de Fourier consegue ser eficaz mesmo nestas situações, porém demandando uma maior quantidade de soluções parciais. Este método de inversão fundamentalmente dá prioridade à precisão nos resultados enquanto que aquele baseado na quadratura exige um menor esforço de máquina e conseqüente redução no tempo de análise.
4. Os métodos incrementais, como o MVE em análises quasi-estáticas<sup>9</sup> ou mesmo aqueles utilizados em análises dinâmicas como o clássico método de Newmark, são ideais para a obtenção de todo o histórico de resposta dos sistemas estruturais, enquanto que métodos como o MTL, desenvolvido neste trabalho, mostram-se muito adequados quando se está interessado apenas em resultados para poucos valores da variável independente.

## REFERÊNCIAS

1. R. Bellman, R.E. Kalaba e J.A. Locket, “*Numerical Inversion of the Laplace Transform*”, Elsevier, New York, (1966).
2. K.S. Crump, “Numerical Inversion of Laplace Transforms Using a Fourier Series Approximation”, *Journal of the Association for Computing Machinery*, Vol. **23**, 1, pp. 89–96, (1976).
3. B. Davies e B. Martin, “Numerical Inversion of the Laplace Transform: A Survey and Comparison of Methods”, *Journal of Computational Physics*, Vol. **33**, pp. 1–32, (1979).
4. F.R. De Hoog, J.H. Knight y A.N. Stokes, “An Improved Method for Numerical Inversion of Laplace Transforms”, *Society for Industrial and Applied Mathematics*, Vol. **3**, 3, pp. 357–366, (1982).
5. H. Dubner e J. Abate, “Numerical Inversion of Laplace Transforms by Relating them to the Finite Fourier Cosine Transform”, *Journal of the Association for Computing Machinery*, Vol **15**, 1, pp. 115–123, (1968).
6. F. Durbin, “Numerical Inversion of Laplace Transforms: An Efficient Improvement to Dubner and Abate’s Method”, *The Computer Journal*, Vol. **17**, 4, pp. 371–376, (1973).
7. W. Flugge, “*Viscoelasticity*”, Waltham, Massachusetts, Blaisdell, (1967).
8. M. Heydarian, N. Mullineux e J.R. Reed, “Solution of Parabolic Partial Differential Equations”, *Journal of the Association for Computing Machinery*, (1981).
9. S.P.C. Marques e G.J. Creus, “Geometrically Nonlinear Finite Elements Analysis of Viscoelastic Composite Materials under Mechanical and Hicrothermal Loads”, *Computers and Structures*, Vol. **53**, 2, pp. 449–456, Elsevier, Great Britain, (1994).
10. R. Piessens e R. Huysmans, “Automatic Numerical Inversion of the Laplace Transform”, *Journal of the Association for Computing Machinery*, Transactions on Mathematical Software, Vol. **10**, 3, pp. 348–353, (1984).
11. A.H. Stroud e D. Secrest, “*Gaussian Quadrature Formulas*”, Englewood Cliffs, N.J., Prentice-Hall, (1966).
12. E. Volterra e E.C. Zachmanogiou, “*Dynamics of Vibrations*”, Charles E. Merrill Books, Columbus, Ohio, (1965).