

# EL POBLAMENT IBÈRIC AL VENDRELL: ESTAT DE LA QÜESTIÓ

DAVID ASENSIO VILARÓ  
CONXITA FERRER ÀLVAREZ  
JORDI MORER DE LLORENS  
JOSEP POU VALLÈS  
GEMMA SABATÉ PIQUÉ

*L'objectiu inicial d'aquest estudi és oferir un estat de la qüestió que ens pugui permetre establir hipòtesis de treball perquè en una propera campanya de prospeccions sistemàtiques al terme es pugui establir la distribució i cronologia exacta dels jaciments ibèrics del terme del Vendrell. El motiu de cenyir l'estudi a un terme municipal rau bàsicament que aquest forma el coll de l'ampolla de la depressió Prelitoral. Així mateix, és el punt on més es difumina la serralada Litoral, donant pas a una àmplia plana que va des de la costa al peu de la serralada Prelitoral. Per tant, el condicionant geogràfic coincideix en aquest cas amb el límit del terme.*

*A partir de l'estudi dels materials de jaciments ja coneguts i un cop ubicats aquests sobre un mapa topogràfic, ja disposem de les bases que han de definir els propers treballs a realitzar de forma sistemàtica.*



# **EL POBLAMENT IBÈRIC AL VENDRELL: ESTAT DE LA QÜESTIÓ**

## **INTRODUCCIÓ**

L'objectiu inicial d'aquest estudi és simplement oferir un estat de la qüestió que, un cop plantejat, ens pugui permetre establir hipòtesis de treball per iniciar, properament, una campanya de prospeccions sistemàtiques al terme i, posteriorment, engegar dins un marc global l'excavació d'algun d'aquests assentaments, complimentant així els estudis que ja funcionen actualment en altres àrees d'aquesta zona de la costa.

Ara per ara, el principal problema del qual partim a l'hora de parlar de poblament ibèric al terme del Vendrell és la manca de prospeccions i excavacions arqueològiques. De fet, les úniques prospeccions i excavacions d'assentaments ibèrics que s'han fet al terme han estat les motivades pel traçat de la nova autopista A-16.

Així doncs, les dades que aportarem en el present treball estan extretes dels materials del fons del Museu Arqueològic del Vendrell i dels resultats de les excavacions realitzades als assentaments de les Guàrdies, Mas de Bassa i les Albardes. Per una banda, el que s'ha fet ha estat situar al damunt d'un mapa els punts de procedència dels materials del museu. Per altra, s'han integrat en aquest mapa els resultats preliminars de les excavacions dels esmentats jaciments. Tot això, juntament amb una anàlisi de les possibilitats geogràfiques del

terme del Vendrell, ens ha permès establir un seguit de consideracions força interessants que, tot i estant a l'espera de properes intervencions, ja justifiquen aquest informe preliminar sobre el poblament ibèric al terme. No obstant això, som conscients que ara per ara disposem de dades parcials i que, per tant, no podem pretendre oferir cap conclusió a nivell d'anàlisi del tipus d'arqueologia espacial.

## SITUACIÓ GEOGRÀFICA

El terme del Vendrell, cal situar-lo a la part nord-est de les comarques tarragonines, formant part de la del Baix Penedès, a la qual delimita pel seu cantó sud-oest. Pel que fa al seu relleu, queda emmarcat al nord i nord-oest pels contraforts del bloc del Gaià (serralada Prelitoral), i a llevant pels darrers estreps, amb alçades sensiblement més baixes, del massís del Garraf (serralada Litoral), quedant la resta del terme municipal format pel Pla de Mar que, eixamplant-se vers la Mediterrània, presenta alguns turonets com el de Sant Vicenç de Calders i el de la torre del Telègraf.

Com es pot observar, en el terme del Vendrell és on les dues serralades es troben més a prop, essent definit el municipi del Vendrell com el coll de l'ampolla de la depressió Prelitoral. Així mateix, és el punt on més es difumina la serralada Litoral, donant pas a una àmplia plana que va des de la costa al peu de la serralada Prelitoral. Són justament aquests condicionants topogràfics, juntament amb el fet que hi predominen els terrenys calcaris (força permeables amb abundants filtracions), els que fan que al terme del Vendrell hi conflueixin tant les vies de comunicació tradicionals com les sortides d'aigües. Prova d'això és la riera de la Bisbal, principal drenatge de la comarca, i que ahora comunica les terres de l'interior amb la costa travessant el terme municipal del Vendrell.

Geogràficament, doncs, cenyir-nos al terme del Vendrell pot resultar força representatiu, ja que coincideix amb un indret estratègic en el qual conflueixen diverses característiques:

- Entrada d'un passadís entre les serralades Litoral i Prelitoral vers la depressió penedesenca.
- Tram final de la riera de la Bisbal (que travessa el terme de nord a sud), via que marca un pas natural cap a les terres de l'interior.



----- Traçat de la via Augusta

..... Antic camí de Vilanova

- |                                |                         |
|--------------------------------|-------------------------|
| A. La Devesa                   | L. Camí del Trull       |
| B. Kàrting Club Vendrell       | M. Mas Bartomeu         |
| C. Turó de la Pallissa Cremada | N. La Marquesa          |
| D. Les Guàrdies                | O. Torrent de Mar Güell |
| E. Cementiri de Sant Vicenç    | P. Camí de Vilanova     |
| F. Camí de Sant Vicenç al mar  | Q. Camí Fondo           |
| G. Turó de la Font             | R. El Puig              |
| H. Camp de França              | S. Bonavista            |
| I. La Blanquera                | T. Les Clotes           |
| J. Fondo del Sebós             | U. Platja del Francàs   |
| K. Les Albardes                |                         |

- Al mateix temps, aquesta riera desemboca al Pla de Mar; zona que, fins a meitat d'aquest segle, era rica en aiguamolls, la qual cosa facilitava l'arribada de petites embarcacions, a part de ser riques en caça i pesca.

Precisament aquestes característiques geogràfiques han estat les que diferents autors han pres com a base a l'hora d'establir patrons d'assentament.

Així, segons A. Ruíz i M. Molinos (Ruiz-MOLINOS, 1993) la configuració geogràfica justifica la distribució del poblament a les societats precapitalistes. Per Sanmartí i Santacana (SANMARTÍ-SANTACANA, 1986), que han estudiat la zona del Penedès, i per Garcia i Zamora (GARCIA-ZAMORA, 1993), que ho han fet al Maresme, les rieres són els camins naturals de penetració cap a l'interior.

Es donen, doncs, prèviament, les condicions favorables perquè la zona sigui rica a nivell d'assentaments: tant a nivell de relleu (plana que tradicionalment ha estat cruïlla de camins) com d'hidrografia, la qual, a part de l'abastament d'aigua, permet el pas cap a l'interior.

## DISTRIBUCIÓ DELS ASSENTAMENTS

Cal ara reflectir si la realitat geogràfica es correspon amb la realitat arqueològica, és a dir, amb el nombre i la distribució de jaciments

Elaborat el mapa de situació de jaciments del terme, tenim un total de 21 assentaments amb presència de material d'època ibèrica que, en principi, abasten des del segle IV al II aC, quantitat que contrasta amb els aproximadament 30 que es coneixen a la franja costanera entre Sitges i Calafell, segons els treballs de Sanmartí i Santacana. Per tant, una primera dada important és el gran nombre d'assentaments.

Com es distribueixen aquests assentaments? En base a la seva ubicació topogràfica, se'n poden diferenciar dos grups:

La majoria es troben a la plana, a cotes baixes, i semblen estar distribuïts seguint el traçat del que era la via Augusta (PALLÍ, 1985),

com el Camp de França (punt H), la Devesa (punt A), el turó de la Pallissa Cremada (punt C), el camí de Sant Vicenç (punt F); i altres podrien estar relacionats amb l'antic camí de Vilanova, que podria ser un camí en ús ja des d'època antiga, com el torrent de mar Güell (punt O) o el jaciment del Camí de Vilanova (punt P).

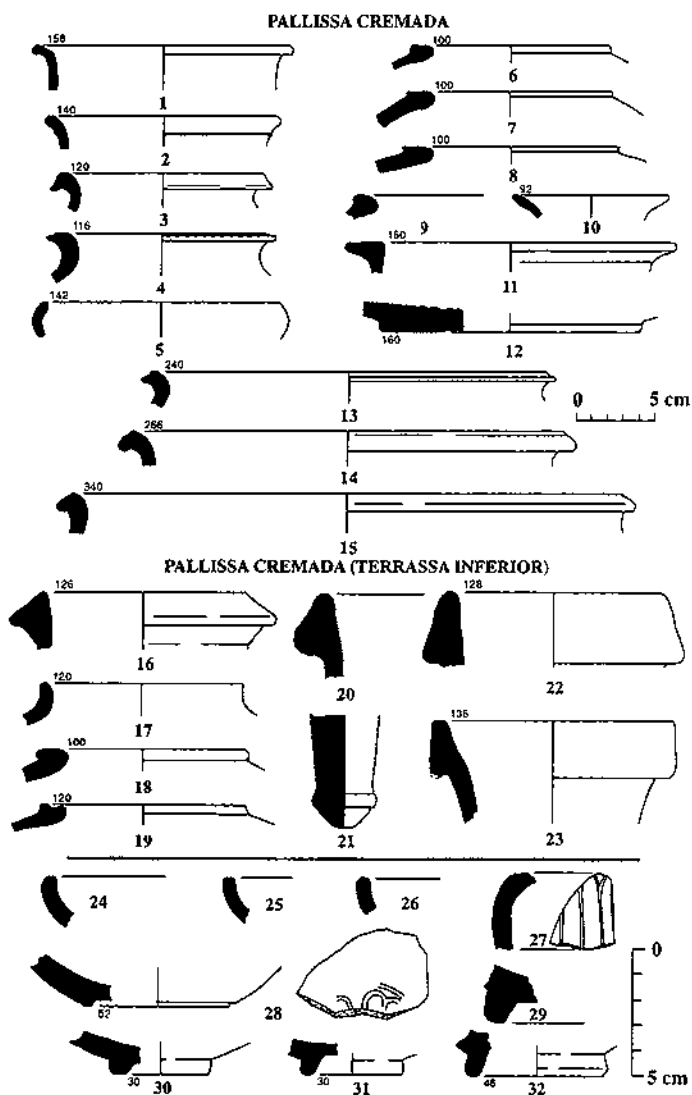
Altres, concretament el turó de la Font (punt G), jaciment que és compartit pel Vendrell i Calafell, el Puig (punt R), el cementiri de Sant Vicenç (punt E) i el Fondo del Sebós (punt J), se situen en els punts més elevats, amb una gran visibilitat. La seva situació sembla indicar una funció de vigilància (el turó de la Font es comunica visualment amb la costa calafellenca on es troba la ciutadella de les Toixoneres, el Fondo del Sebós amb les planes costaneres del sud del Vendrell i el Puig i, sobretot, el cementiri de Sant Vicenç, amb les planes de l'interior.

Pel que fa a la funcionalitat dels assentaments del primer grup, només pot ser definida amb claredat en tres casos.

El jaciment de les Guàrdies (MORER-RIGO) presenta una clara especialització metal·lúrgica. S'ha pogut identificar tota la cadena operativa pròpia d'aquest tipus d'assentaments (des de l'extracció del mineral fins a la seva reducció, passant pels tractaments previs a aquesta operació) i relacionar-lo amb una sèrie d'estructures habitacionals que funcionen coetàniament amb un camp de sitges. Per tant, es tractaria d'un assentament on es combinaria l'activitat especialitzada de la metal·lúrgia del ferro amb una activitat d'emmagatzematge d'excedent cerealístic, concretament de blat.

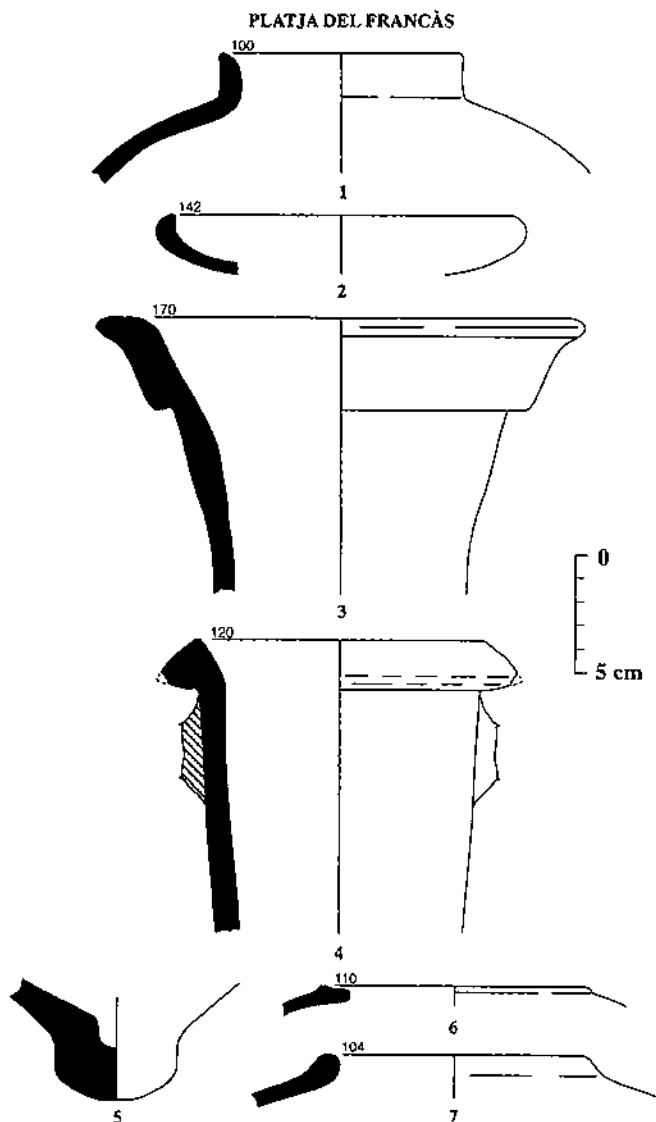
Els jaciments del Mas de Bassa i les Albardes s'emmarcarien dins del grup d'assentaments de caire agrícola de petites dimensions, les característiques dels quals ja han estat definides en altres estudis de la zona (POU-SANMARTÍ-SANTACANA, 1993).

La finalitat de la resta d'assentaments, per la seva situació, podria estar també vinculada al conreu de les planes, i potser alguns tenien algun tipus d'especialització (comercial o artesanal, per exemple). Això sí, visualment, tots ells es comuniquen amb aquells que, en principi, tenen una finalitat de vigilància i, potser algun d'ells és fortificat.



**Làmina 1:** 1 a 11: ceràmica ibèrica; 12: morter púnico-ebusità; 13 a 15: ceràmica ibèrica; 16: àmfora greco-itàlica tipus Lyding-Will C o D; 17 a 19: ceràmica ibèrica; 20 a 23: àmfores itàliques tipus Dressel 1 A o B; 24 a 26: Campaniana A forma Lamboglia 27ab; 27: Taller de Roses forma Lamboglia 40; 28: Campaniana A forma Lamboglia 33b; 29 a 32: Campaniana A forma indeterminada.





**Làmina 2:** 1: àmfora fenícia tipus 10.1.2.1. de J. Ramon; 2: àtica de vernís negre forma Lamboglia 21; 3: àmfora romana tipus Dressel 7/11; 4: àmfora greco-itàlica tipus Lyding-Will C o D; 5: àmfora massaliota; 6 i 7: àmfores ibèriques.

## CRONOLOGIA DELS ASSENTAMENTS

Ara bé, la manca de prospeccions sistemàtiques i d'excavacions a més jaciments impedeix concretar:

- Per una banda, l'extensió de cadascun dels jaciments i el tipus d'assentament de què es tracta, per poder establir una possible jerarquització.
- Per altra, la cronologia, per poder elaborar un mapa per èpoques.

Malgrat això, pels materials dels quals disposem actualment al Museu Arqueològic del Vendrell, es pot intentar establir una cronologia d'almenys algun dels assentaments.

Jaciment	Cronologia			
	S. IV	S. III	S. II	S. I
Cal Català		X	X	
La Marquesa		X	X	
Cementiri de St. Vicenç		X	X	
Mas Bartomeu		X	X	
Mas de Bassa			X	X
Torrent de Mar-Güell			X	X
Les Albardes		X	X	X
Camí del Trull			X	X
La Devesa			X	X
Masia d'Alfons		X	X	X
La Blanquera			X	X
Fondo del Sebós			X	
Pallissa Cremada	X	X	X	X
Les Guàrdies	X	X	X	X

Es pot intentar establir una periodització dels diferents assentaments. El primer que crida l'atenció és l'absència de materials del període ibèric antic. De fet, als únics assentaments del Penedès històric on apareix material d'aquesta època són les Masies de Sant Miquel, a Banyeres, Adarró a Vilanova i la Geltrú, Olèrdola i la Ciutadella de les Toixoneres a Calafell. Justament aquests assentaments són els únics fortificats.

Pel que fa al s. IV, dos jaciments presenten amb seguretat materials d'aquest moment.

Durant el segle III, aquest nombre es veu augmentat a vuit comptant els dos del segle anterior que encara perduren.

Aquest nombre d'assentaments es veu augmentat a tretze, entre els quals hi ha els vuit del període anterior, en el segle II.

Finalment, al s. I aC el nombre d'assentaments es veu reduït a nou, algun dels quals perdurarà fins més tard.

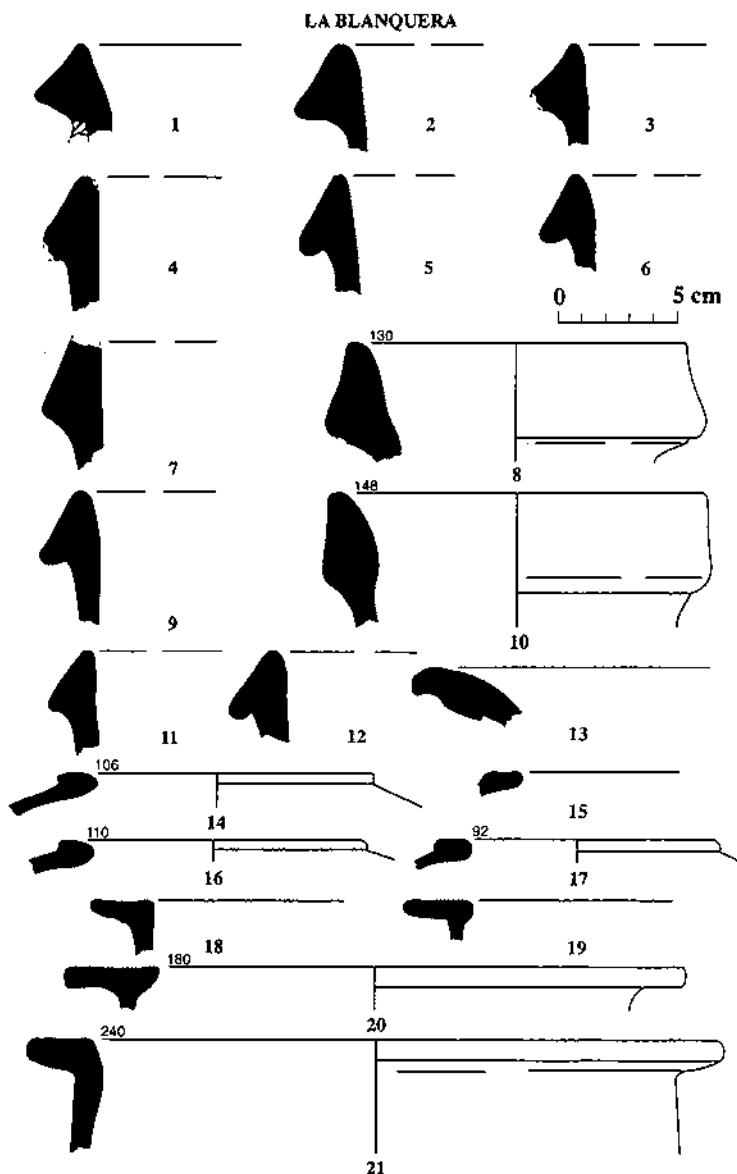
## **CONSIDERACIONS FINALS**

De tot l'exposat fins ara es pot dibuixar el següent estat de la qüestió:

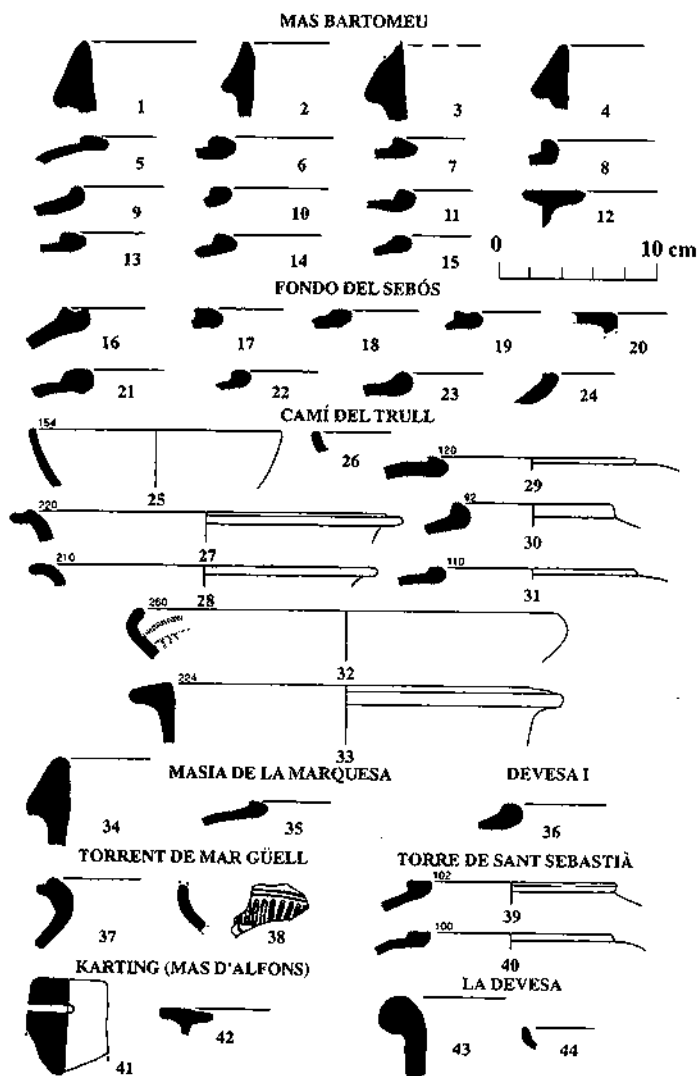
En primer lloc, es constata la presència d'un dens poblament coincidint amb el terme del Vendrell. D'un total de més de quaranta-cinc jaciments ibèrics documentats a la costa entre Vilanova i la Geltrú i Coma-ruga, vint-i-un es troben a la capital del Baix Penedès.

En segon lloc, les característiques d'aquests assentaments. La majoria es troben en zones planes amb bones possibilitats d'explotació agrícola, però tots ells intercomunicats visualment a través d'uns punts estratègics (els assentaments enlairats).

En tercer lloc, la cronologia dels assentaments. A través dels materials de què disposem podem saber amb certesa fases d'ús i abandonó, però no necessàriament la de fundació. No s'ha de descartar que existeixin fases anteriors dins la periodització de la cultura ibèrica. Aquestes, però no es podran conèixer sense l'excavació dels diferents nuclis.



**Làmina 3:** 1 a 12: àmfors itàliques tipus Dressel 1A; 13: àmfora púnica centre mediterrània tipus Mañà C2; 14 a 17: àmfors ibèriques; 18 a 21: Kalathoi ibèrics.



**Làmina 4:** 1 a 4: àmfora itàlica tipus Dressel 1A; 5 a 11 i 13 a 15: àmfora ibèrica; 12: Kalathos ibèric; 16 a 24: ceràmica ibèrica; 25 i 26: Campaniana A tipus Lamboglia 27; 27 a 31: ceràmica ibèrica; 32: ceràmica ibèrica pintada; 33: Kalathos ibèric; 34: àmfora itàlica tipus Dressel 1A; 35 i 36: àmfora ibèrica; 37: ceràmica ibèrica; 38: Taller de Roses tipus Lamboglia 24-25B; 39 i 40: àmfors ibèriques; 41: pondus d'argila cuita; 42: Kalathos ibèric; 43: forma indeterminada; 44: Campaniana A tipus Lamboglia 27ab.

Per tot això, a nivell hipotètic, sembla clara la presència d'una via de comunicació articulada a través de la riera de la Bisbal. Aquesta actuaria com a eix vertebrador de les comunicacions entre la costa i l'interior. Avalen aquesta hipòtesi quatre factors. En primer lloc, el relleu de la comarca, dominat per la continuació vers el mar de la depressió de l'Alt Penedès. El terme del Vendrell es troba a l'extrem d'aquesta depressió, donant-li una sortida cap al mar. D'aquesta manera ha afavorit tradicionalment una connexió de sistemes vials (ferrocarril, carreteres, autopistes). En segon lloc, s'observa una distribució clara dels assentaments ibèrics al llarg d'aquesta via, la qual coincidiria amb el posterior traçat, ja en època romana, de la via Augusta, constatat prop del jaciment de la França.

A partir d'aquestes dades objectives proposem, a tall d'hipòtesi de treball, que la presència d'un dens poblament articulat a l'entorn d'un eix principal o camí, que comunicaria la costa amb l'interior, correspondria més aviat a principis mercantils que no pas a finalitats defensives o de control, ja que, com hem vist, els assentaments ibèrics del terme del Vendrell defugen els llocs enlairats de fàcil defensa natural, instal·lant-se bàsicament a la plana o a les vessants dels turons. Això sí, tots tenen comunicació visual entre ells. Aquests assentaments jalonen els camins naturals de pas, principalment la depressió formada per la riera de la Bisbal, essent, per tant, lògic pensar que el control del comerç, o més aviat l'articulació d'aquest tràfic comercial cap a l'interior, deuria ser l'element catalitzador de la distribució d'aquest poblament en època ibèrica. En el moment de l'ibèric ple, el territori ja tindria una important tradició de lloc de pas, tal com fan paleses les troballes fetes a Can Canyís pel Dr. Vila-seca, i les més recents de les Masies de Sant Miquel fetes per Carrasco, Pallejà i Revilla. A partir d'aquestes es fan evidents uns contactes costa-interior en un horitzó paleoibèric.

A tall de conclusió, malgrat la parcialitat de les dades de què disposem d'època plenament ibèrica, la gran quantitat de punts ibèrics en superfície localitzats fins ara (21) i la seva distribució semblen consolidar una xarxa preexistent de camins cap a l'interior motivada per la seva situació geogràficament estratègica, que facilitaria el contacte comercial entre l'interior i els comerciants que arribessin a la costa. Per tant, no seria agosarat pensar en la presència d'un embarcador prop de la desembocadura de la riera de la Bisbal. De fet, han estat trobats, de forma molt dispersa, materials d'època ibèrica a la platja entre Coma-ruga i el Francàs.

Per altra banda, imaginar el caràcter de zona de cruïlla estratègica d'aquest territori no deixa de ser suggerent pel fet que, posteriorment, en època romana, la via Augusta es troba constatada prop del jaciment de la França, articulant la plana i l'interior.

De totes formes, pel que hem anat veient fins ara, sí es poden extreure algunes conclusions:

En primer lloc, sembla clara la definició d'un camí a través del qual es produeix un fort moviment comercial cap a les planes interiors, delimitades per les serralades Litoral i Prelitoral. En aquest sentit, caldria concretar la importància que tenien com a mercat els assentaments de les Masies de Sant Miquel i d'Olèrdola. La funció de lloc de pas d'aquest territori s'ha mantingut amb posterioritat a l'època ibèrica, amb la presència de la via Augusta, posteriorment convertida en camí ral. De fet, la via Augusta el que fa és consolidar una xarxa viària preexistent. També per aquí és per on, segurament, deuria arribar els materials d'importació (escarabeus, per exemple) trobats a la necròpoli de Can Canyís.

No és agosarat en aquest sentit, tenint en compte el gran nombre d'assentaments en el terme, pensar en la presència d'un embarcador on arribarien les mercaderies per ser introduïdes cap a l'interior.

## BIBLIOGRAFIA

- GARCIA, J. i ZAMORA, D. (1993). "La vall de Cabrera de Mar. Un model d'ocupació del territori a la Laietània ibèrica", *Laietània*, 8, pàgs. 145-180.
- MORER, J. i RIGO, A. (inèdit). "Memòria de la campanya d'excavacions a l'assentament ibèric de les Guàrdies (el Vendrell, Baix Penedès)".
- PALLÍ, F. (1985). *La via Augusta en Catalunya*. Universitat Autònoma de Barcelona.
- POU, J., SANMARTÍ, J. i SANTACANA, J. (1993). "El poblament ibèric a la Cessetània", *Laietània*, 8, pàgs. 181-206.
- RUIZ, A. i MOLINOS, M. (1993). *Los iberos*. Editorial Crítica. Barcelona.
- SANMARTÍ, J. i SANTACANA, J. (1986). "La jerarquia de nuclis en el poblament ibèric de la costa del Penedès", *Protohistòria catalana, 6è Col·loqui Internacional d'Arqueologia de Puigcerdà*, pàgs. 227-243.