

# INVENTARI DE MOLINS FARINERS AL RIU FOIX

**SALVADOR PALAU RAFECAS "EL GALO"**

*Són molts els llits dels rius i conques fluvials de la nostra terra que hem trepitjat i resseguit recercant el que antany havia estat una indústria cabdal i que el món modern i actual ha deixat en desús. Ens referim als molins fariners d'aigua. O al que en queda. La pretensió nostra no és altra que iniciar un treball primari que serveixi de punt de partida o complementari de futurs estudis de reafermament de la nostra història. Tots sabem que nous conceptes actuals d'investigació històrica tenen com a punt de partida, entre altres, els estudis agraris, econòmics i arquitectònics. És, doncs, en aquests aspectes que la laboriositat del recull o inventari dels molins fariners assumeix una utilitat simple i bàsica però necessària.*

*El present treball, amb 53 molins localitzats (10 d'ells a la Riera de Marmellar i 19 a la Riera de Pontons), forma part d'una recerca persistent que s'inicia l'any 1976, actualment amb el gratificant resultat de més de 400 molins inventariats.*



## INVENTARI DE MOLINS FARINERS AL RIU FOIX

*Moltes són les persones que m'han informat i orientat en aquest treball. A totes elles, el meu sincer agraïment, molt en especial a Joan Galofré i Galofré "El Diable", de l'Arboç, i també a Joan Virella i Bloda, excursionista nat i gran coneixedor de les nostres comarques, el qual m'ha facilitat innombrable informació, especialment bibliogràfica i documental com la localització dels molins nùms. 9, 14, 18, 42 i 51.*

### EL FOIX

El riu Foix neix concretament als relleus de la serra de la Llacuna. El reforcen les aigües de la Riera de Pontons, que neix a la mateixa serralada i damunt el poble de Pontons, s'uneix al Foix poc abans i a l'altura de Vilafranca del Penedès. La Riera de Marmellar, de més llarg recorregut, també li cedeix les aigües. Aquesta neix prop de Valldossera i sota el cim del Montagut (962 m.), cim que fa d'aiguavessant del Gaià i de la referida riera que desguassa quasi bé a l'embassament del Foix i sota mateix de Castellet.

Naturalment són molts altres els petits afluents que configuren la conca fluvial del Foix, però només faig referència a les dues rieres en les quals he trobat molins.

També cal fer esment que el molí núm. 9 de Can Soler i el 40-41, o sigui els dos d'Aiguaviva, s'abastien d'un manantial i no, com els altres, dels cabdals del riu o rieres.

El recorregut del Foix és de 48,7 Km. i desemboca prop de Cubelles, a la comarca del Garraf. Els 312 Km. quadrats de superfície es reparteixen entre les comarques de l'Alt Camp, Al Penedès, Baix Penedès i Garraf. Tanmateix, en 10 dels municipis recercats es troben molins o vestigis d'ells.

## MOLINS FARINERS DEL RIU FOIX

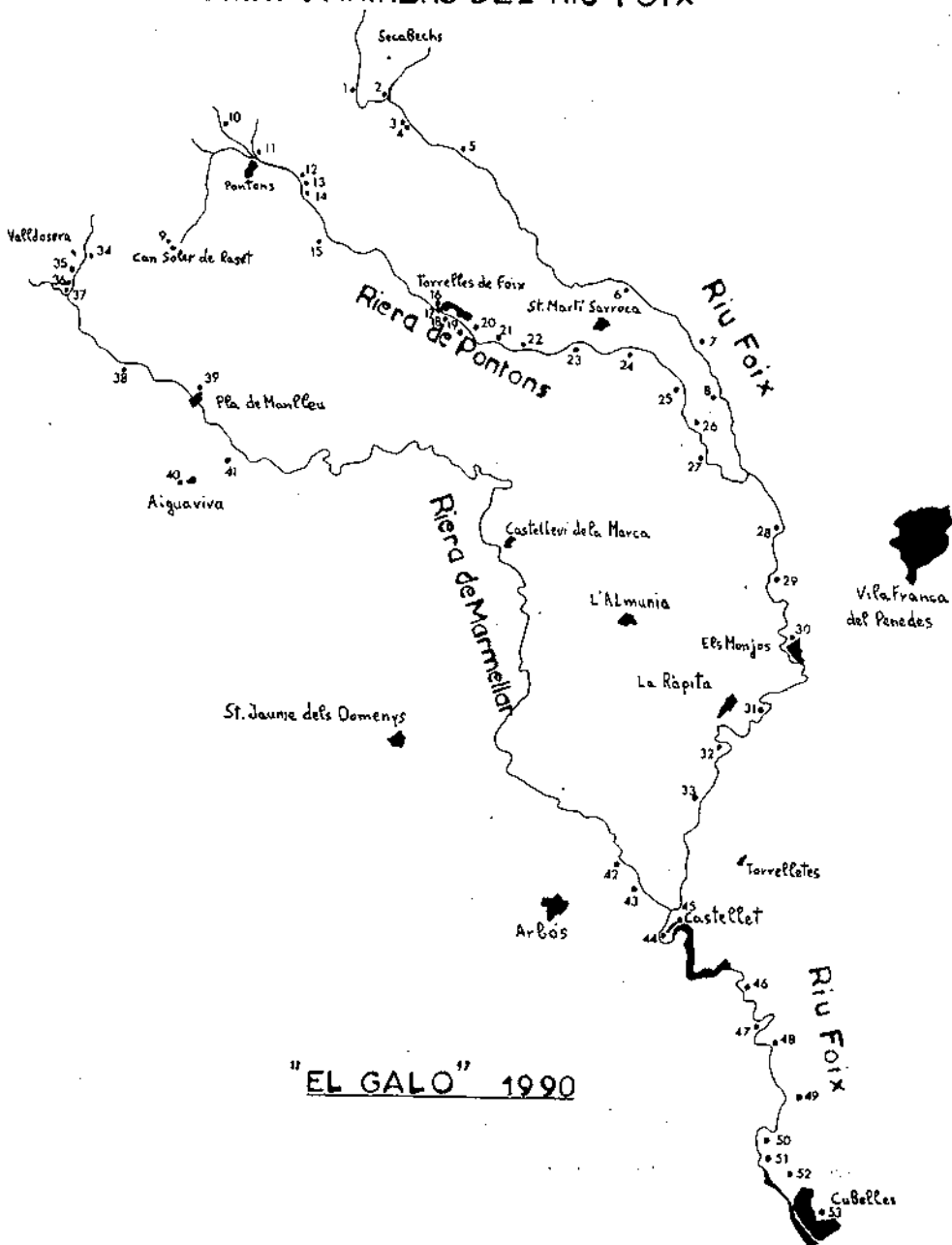
### RIU FOIX

1	El Molinot de Dalt	783877	D	Pontons
2	Molí de l'Horta	790877	E	Torrelles de Foix
3	Els Molinots de Baix (1)	794874	D	Torrelles de Foix
4	Els Molinots de Baix (2)	794873	D	Torrelles de Foix
5	Molí del Pineda	807865	E	Torrelles de Foix
6	Molí de la Baronia	806835	D	St. Martí Sarroca
7	Molí del Llopet	859825	E	St. Martí Sarroca
8	Molí de Calabuig	863816	D	St. Martí Sarroca

### RIERA DE PONTONS

9	Molí de Can Soler	744843	D	Pontons
10	El Molinot	755867	E	Pontons
11	Molí del Poble	760863	E	Pontons
12	Molí del Mig	772859	E	Pontons
13	Molí de Baix	772858	E	Pontons
14	Molí del Pont de les Mines	773856	E	Pontons
15	Molí del Mas de la Riera	776847	D	Pontons
16	Molí del Sendra	804829	E	Torrelles de Foix

# ELS MOLINS FARINERS DEL RIU FOIX



17	Molí del Salvador Bola	804829	E	Torrelles de Foix
18	El Molinot	805827	D	Torrelles de Foix
19	Molí dels Bessons	809825	D	Torrelles de Foix
20	Molí del Morgades	812824	E	Torrelles de Foix
21	Molí del Caseta	822823	E	St. Martí Sarroca
22	Molí de Can Vailès	824823	E	St. Martí Sarroca
23	Molí de Can Carbó	834823	D	St. Martí Sarroca
24	Molí de Can Rabell	848819	D	St. Martí Sarroca
25	Molí de la Maseria	857817	D	St. Martí Sarroca
26	Molí de Can Fanguet	860807	E	St. Martí Sarroca
27	Molí del Queraltó	863796	D	St. Martí Sarroca

## RIU FOIX

28	Molí de la Bleda	879784	D	St. Martí Sarroca
29	Molí del Mascaró	879769	E	Sta. Marg. i Monjos
30	Molí del Macià	883757	E	Sta. Marg. i Monjos
31	Molí de l'Abadal	877741	D	Sta. Marg. i Monjos
32	Molí de les Masses	867733	D	Sta. Marg. i Monjos
33	Molí del Llopart	863719	D	Castellet-Gornal

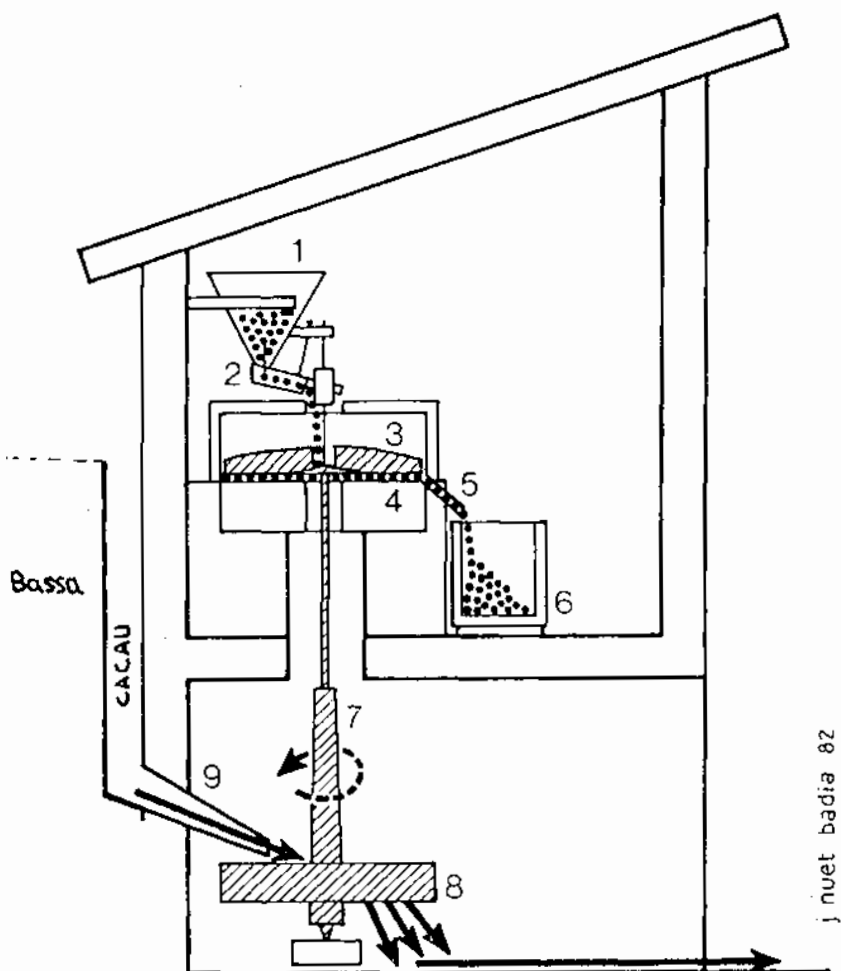
## RIERA DE MARSELLAR

34	El Molinet (Valldossera)	724843	E	Querol
35	Molí de Bonany	721838	D	Querol
36	Molí de Dalt (Cases Noves)	721834	D	Querol
37	Molí de Baix (Cases Noves)	721834	D	Querol
38	Molí de la Fàbrega	733815	D	Aiguamúrcia
39	Molí del Pla de Manlleu	748808	D	Aiguamúrcia
40	Molí d'Aiguaviva	747792	D	Montmell
41	El Molinet (d'Aiguaviva)	756794	D	Montmell
42	Molí	845705	D	L'Arboç

43	Molí de la Coloma	851698	D	L'Arboç
44	Molí Vell de Castellet	857694	E	Castellet-Gornal
45	Molí Nou de Castellet	856688	E	Castellet-Gornal
46	Molí del Xoriguera	874678	E	Castellet-Gornal
47	Molí de Can Galtés	879669	D	Castellet-Gornal
48	Molí del Cocurella	881666	E	Cubelles
49	Molí del Salse	885654	E	Cubelles
50	Molí de Mas Trader	879644	E	Cubelles
51	Molí d'en Gallifa	883638	E	Cubelles
52	Molí de la Palma o de Dalt	885634	E	Cubelles
53	Molí de Baix	892624	E	Cubelles



*El Molí del Poble (Pontons).*



Esquema del funcionament d'un molí fariner. El recorregut del gra i de la farina, representat per punts, comença a la tremuja (1), d'on passa al canalot (2) que aconduïx el gra fins a l'ull de la mola, on cau entremig de la mola volandera (3) i de la mola sotana (4). Un cop el grà és mòlt surt pel farinal (5) i cau a la farinera (6). El recorregut de l'aigua és representat per sagetes negres. L'aigua de la bassa o del pou surt a pressió per la canal (9) i cau damunt del rodet (8), fent que volti, després s'escola pel sòl del carcavà fins a l'exterior. Les peces ratllades: el rodet (8), l'arbre (7) i la mola volandera (3) són les úniques que volten, alhora, en el molí fariner.

(publicat a "Els molins fariners" de Jordi de Bolós i Masclans i Josep Nuet i Badia)



**INVENTARI****RIU FOIX**

Núm. 1 Molinot de Dalt 783877 D Pontons

D'aquest primer molí del Riu Foix sols queden vestigis de la paret de la bassa.

Núm. 2 Molí de l'Horta 790877 E Torrelles de Foix

Conjunt de molí-masia que des de fa anys està abandonat i actualment enderrocant. És de factura molt antiga (s. XIII-XIV), amb dues portes adovellades, amb arc de mig punt una d'elles i a un nivell més baix que la d'accés a la masia, dona pas a l'estança on es molia d'uns 3,5 per 4,5 m. aproximadament i està coberta amb volta de canó lleugerament apuntada. Al seu darrera s'intueix el que havia estat la bassa amb el seu cacau d'1,20 m. de diàmetre. Riu amunt es veu la resclosa que alimentava el molí. El lloc també és conegut com Cal Ton Janot.

Núm. 3 Els Molinots de Baix (1) 794874 D Torrelles de Foix

Molí d'estructura rectangular (6 per 3 m. aproximadament) del qual es conserva la part baixa amb volta apuntada. Sota seu hi ha una obertura amb arc apuntat, per on desguassava el molí. Al seu damunt es veu el cacau d'uns 2 m. de diàmetre i a uns 200 m. riu amunt, la seva resclosa.

Núm. 4 Els Molinots de Baix (2) 794873 D Torrelles de Foix

Les ruïnes d'aquest segon molí són a frec i sota mateix de l'anterior, del qual rebia l'aigua. El que en queda és l'edificació, amb dues cantoneres ben visibles, on hi ha encaixat el cacau. La resta de molí ha sucumbit, a causa de les rierades.

Núm. 5 Molí del Pineda 807865 E Torrelles de Foix

Tot i estar en ruïnes tota la part alta del molí, es conserva en bastant bon estat la volta de canó de l'estança de la part baixa (8 per 5 m. aproximadament). La portalada d'accés és adovellada amb arc de mig punt i quasi bé taponada per l'enderroc del molí. També era conegut com molí del Batet.

Núm. 6 Molí de la Baronia 806835 D St. Martí Sarroca

Sota, i a frec de la gran casa pairal coneguda com la Baronia del Riu Foix, senyors de Querol i Montagut, hi ha un molí fariner (s. XIV-XV) envoltat de construccions posteriors que limiten totalment la seva identificació. Després d'accedir a través d'una primera porta es fa visible la portalada originària del molí amb arc de mig punt, dintre una gran estança coberta amb volta apuntada i dues moles amb part del seu mecanisme. Entre la masia i el Molí, i a un nivell molt elevat, es troba la bassa que actualment té altres utilitats.

Núm. 7 Molí del Llopet 859825 E St. Martí Sarroca

Molí bastant ben conservat i de factura moderna, probablement del s. XIX, segons podem observar exteriorment. Del muntatge del molí, no en queda res. Sí, però, que es pot identificar el que havia estat la bassa.

Núm. 8 Molí de Calabuig 863816 D St. Martí Sarroca

Sota la masia de Cal Quim es localitza aquest molí, envoltat d'altres construccions posteriors. Aquestes construccions, en èpoques no massa llunyanes, serviren per a habitacle. A l'interior es veu la part baixa del molí, probablement del s. XIV-XV, amb volta apuntada i porta adovellada amb arc de mig punt.

#### RIERA DE PONTONS

Núm. 9 Molí de Can Soler 744843 D Pontons

A la part immediata de la masia anomenada Can Soler de Raset, a la Plana Matania, es localitza una construcció rudimentària i de petites dimensions (2,5 m. ampla per 2 m. fonda), amb sostre de volta de canó. Són les restes d'un molí que funcionava amb l'aigua d'una font o deu. Al carrer encara queden les dues pedres de la mola. Aquesta petita edificació és a frec d'un gran magatzem, el qual, molt probablement, havia estat un molí d'oli.

Núm. 10 El Molinot 755867 E Pontons

Prop de Pontons es troben les interessants restes d'aquest molí, les quals, juntament amb el Vell de Castellet, potser són les més interessants, arquitectònicament, del Foix. A la part baixa s'hi entra per una cavitat natural o excavada al terreny, segueix un corredor de 1,5 per 1,8 m. aproximadament, amb una arcada al seu damunt de les mateixes

dimensions. S'accedeix tot seguit a una sala d'uns 4 per 3,5 m., amb volta de canó. Al pis superior, o sigui damunt mateix d'aquesta última sala, hi ha una altra estança, d'uns quatre metres quadrats, coberta per una volta apuntada. S'hi accedeix a través d'una petita porta de 1 m. d'ample. En la mateixa paret, que té dos metres d'espessor, hi ha una espitllera que dóna llum a la cambra, de dintre medeix 0,9 m. d'alt per 0,70 d'ample i de fora 0,5 d'alt per 0,2 d'ample. La paret del fons correspon a la bassa que sobresurt per damunt de tota l'edificació, la qual, des de fora, dóna la imatge d'una construcció escalonada.

Núm. 11 Molí del Poble 760863 E Pontons

Edifici de grans dimensions i de característiques inconfusibles de molí paperer. Originàriament sembla que fou fariner, com tanmateix ho tornà a ser a finals de segle passat i principis de l'actual. És conegut popularment com Molí de la Senyora i està documentat al s. XII. A l'interior, encara hi queda tot el muntatge del molí, a l'estança coberta amb volta de canó i construïda, tal com es veu, amb un cintrat de canyes.

Núm. 12 Molí del Mig 772859 E Pontons

En queda alguna paret en peu i la part baixa (5,5 m x 4 m.), coberta amb volta apuntada i porta d'accés, d' 1,5 m. adovellada amb arc de mig



*El Molí del Mig (Pontons).*

punt, com la petita finestra de 0,5 m. que hi ha al pis del damunt. Al darrera de l'edifici es veu el que era bassa amb un cacau d'un m. de diàmetre. Es localitza a peu de riu i molt a prop del següent molí dit de Baix. Sembla una construcció del s. XIII-XIV.

Núm. 13 Molí de Baix 772858 E Pontons

Sols queden les parets, que foren adaptades per a l'edifici de la Colònia Penyafort.

Núm. 14 Molí del Pont de les Mines 773856 E Pontons

A uns 200 m. més avall del molí de Baix es troben les runes, cobertes de vegetació, d'aquest molí. Són visibles les parets exteriors del cacau i la de contenció de la bassa, com també, i al mateix nivell del riu, el desguàs amb arc apuntat d'un m. d'obertura.

Núm. 15 Molí del Mas de la Riera 776847 D Pontons

D'aquest molí-masia queda la part baixa, amb utilitat de magatzem. Al seu darrera, la bassa, sense cap utilitat, amb el seu cacau. Sembla que al seu interior encara queda queicom del seu muntatge.

Núm. 16 Molí del Sendra 804829 E Torrelles de Foix

Edifici de grans dimensions que està dintre la població de Torrelles de Foix. Durant el s. XVIII fou un important molí paperer, transformant-se en el decurs dels temps en molí fariner i posteriorment en molí d'oli, per acabar en caserna de la guàrdia civil i actualment sense cap ús concret. És curiós l'aqüeducte que creua el carrer, el qual donava accés a l'aigua per al funcionament del molí.

Núm. 17 Molí del Salvador Bola 804829 E Torrelles de Foix

Molí d'estructura molt petita que actualment s'ha convertit en habitacle i la seva bassa en hort. Probablement rebia l'aigua del Molí del Sendra que està a frec i a un nivell superior.

Núm. 18 El Molinot 805827 D Torrelles de Foix

Davant mateix de la població de Torrelles de Foix hi ha les ruïnes d'aital molí (uns 3 m. d'ample). En queda la part baixa, amb volta lleugerament apuntada i una arcada, talment com si fos el desguàs. Tot i que no s'acaba d'intuir la seva estructura, sens dubte són les restes d'un molí fariner.

Núm. 19 Molí dels Bessons 809825 D Torrelles de Foix

Del molí fariner, que després es convertí en un d'oli, no en queda res. Actualment és una masia habitada, prop de la població de Torrelles.

Núm. 20 Molí del Morgades 812824 E Torrelles de Foix

No queda res del molí. Actualment és una dependència més de la masia habitada.

Núm. 21 Molí del Çaseta 822823 E St. Martí Sarroca

Avui dia és una masia habitada, identificada com a molí per referències orals.

Núm. 22 Molí de Can Vallès 824823 E St. Martí Sarroca

Actualment és una masia habitada. Hi destaca una xemeneia que probablement serví per al funcionament amb vapor del molí o per a la fabricació posterior d'esperit o aiguardents.

Núm. 23 Molí de Can Carbó 834823 D St. Martí Sarroca

Conjunt de diverses construccions on es poden veure dues portallades adovellades amb arc de mig punt, com també el que havia estat la bassa i cacau. Ara sols serveix d'habitable.

Núm. 24 Molí de Can Rabell 848819 D St. Martí Sarroca

Aquest molí, de característiques papereres, fou en un temps fariner i finalment d'oli. Actualment forma part de la masia referida. Esculpit al llindar de pedra de la porta es llegeix "Rabell i Fontenac".

Núm. 25 Molí de la Maseria 857817 D St. Martí Sarroca

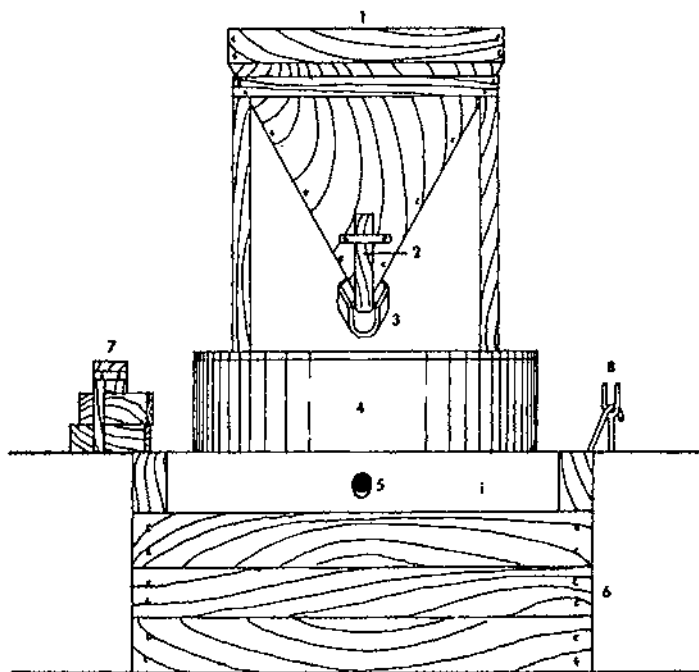
Actualment és una masia habitada. La porta d'accés és adovellada amb arc de mig punt. En la dovella central hi ha esculpit l'any 1710.

Núm. 26 Molí de Cal Fanguet 860807 E St. Martí Sarroca

En un descampat i al peu de riera es localitza la masia de cal Fanguet, lloc on anys enrera hi havia funcionat un molí.

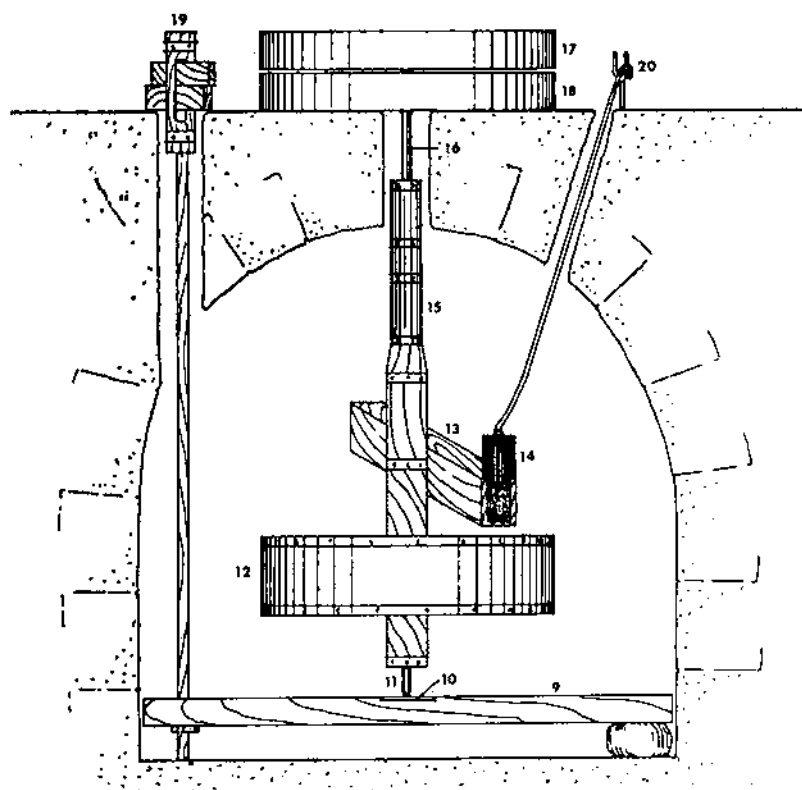
Núm. 27 Molí del Queraltó 863796 D St. Martí Sarroca

Pocs vestigis queden del molí, el qual s'ha transformat en una més de les dependències de la masia.



*Els dos gravats dissenyen l'essencial del mecanisme dels molins hidràulics antics. La nomenclatura de les peces, bé que varia poc o molt segons les comarques, és fonamentalment la següent:*

1. Tremuja, per on hom abocava el gra.
2. Petit estallador o estalladoret, que graduava la sortida del gra.
3. Canaleta o guançó, per on el gra passava a l'ullal de la mola volandera.
4. Riscle, caixa cilíndrica de fusta que circuïa les moles.
5. Forat per a la sortida de la mòlta.
6. Farinal, dipòsit on queïa la mòlta. Podia ser de fusta o d'obra.
7. Alçador. Servia per a aixecar el banc (9) i, en conseqüència, l'arbre (15) i la mola volandera (17), i així graduar el gruix de la mòlta. L'alçador era accionat fent alçaprem mitjançant un perpal i col·locant, sota els travessers, un tascó de fusta dentat.
8. Màncec per a aixecar o abaixar l'estallador de la canal i donar més o menys pas a l'aigua que venia de la bassa.
9. Banc.
10. Dau.
11. Agulla.



12. Rodet (o turbina). Ordinàriament era de fusta. A la Conca de Barberà n'hi ha, però, algun de pedra. L'aigua queia a pressió per la canal sobre els anomenats aleps o alarbs, formats pels radis inclinats i còncaus del rodet, a fi que aquest rebés una forta embranzida i girés.
13. Canal per la qual l'aigua venia de la bassa i queia sobre el rodet.
14. Estallador per a obrir i tancar la sortida de l'aigua de la canal.
15. Arbre.
16. Collferro. Acabava, per dalt, en la nadilla, que se subjectava a la mola superior o volandera i, en donar voltes el rodet, la feia girar.
17. Mola volandera (dita també corredora). Era la que giravoltava.
18. Mola sotana, fixa.
19. Alçador.
20. Mânec per a estirar l'estallador de la canal.
- (publicat a "Història de Poblet" d'Agustí Altisent)

Núm. 28 Molí de la Bleda 879784 D St. Martí Sarroca

Amb estat ruïnós i abandonat es pot veure aquest molí. Aparentment sembla del s. XVIII-XIX. El que havia estat la bassa és sembrat de ceps.

Núm. 29 Molí del Mascaró 879769 E Sta. Marg. i Monjos

Actualment és una masia. No queda res del molí, que fou conegut per molí del Gat i molí de la Riba.

Núm. 30 Molí del Macià 883757 E Sta. Marg. i Monjos

Es localitza al darrera de la Caixa de Catalunya, dels Monjos, i quasi a frec del pont que creua la general. L'edifici que havia estat molí segueix en peu. Per la part del darrera es veuen tres cacaus i part de la bassa.

Núm. 31 Molí de l'Abadal 877741 D Sta. Marg. i Monjos

De tot el conjunt de construccions adossades que formen l'edifici, la part baixa del que havia estat molí és la més antiga (s. XV-XVI). Pel seu darrera es veuen dos cacaus i s'intueix el que era bassa. Es troba al peu del camí que mena al santuari de Sant Ramon de Penyafort, situat a pocs metres i per damunt del molí. Sembla que també fou conegut com Molí de Malamort.



*El Molinot (Torrelles de Foix).*



Núm. 32 Molí de les Masses 867733 D Sta. Marg. i Monjos

No queda res del molí. Segons referències, era darrera la masia que porta el mateix nom.

Núm. 33 Molí del Llopart 863719 D Castellet-LaGornal

L'edifici és d'estructura bastant moderna. Desconeixem si en el seu interior queda res del molí. La bassa i el seu cacau ja no hi són. Els darrers temps s'hi molturava pedra. Al lloc hi ha una església romànica i la masia de Cal Llopart.

Núm. 34 El Molinet de Valldossera 724843 E Querol

Edifici de grans dimensions que actualment serveix d'habitaclé. Desconeixem si queda res del molí. Es localitza prop del llogarret de Valldossera.

Núm. 35 Molí de Bonany 721838 D Querol

Sols queden les parets de la bassa, una d'elles amb contraforts, els quals són visibles des de la carretera.



*El Molí del Macià (Santa Margarida i els Monjos).*

Núm. 36 Molí de Dalt (Cases Noves) 721834 D Querol

Aquest molí, dit també Molinot, està tot derruït, llevat de dues estances o desguassos a la part més baixa, d'uns dos metres d'ample, cobertes amb volta de canó, que corresponen al lloc on anaven els rodets que feien anar dues moles, com podem constatar pels dos cacaus que, mig taponats, es veuen per la part del damunt i dintre la bassa. Els dos desguassos d'aquest molí donen directament a la bassa del molí de Baix, que s'inicia al peu mateix de les parets del molí de Dalt.

Núm. 37 Molí de Baix (Cases Noves) 721834 D Querol

Queden en peu les parets de l'edifici. A la part baixa s'identifiquen dues estances. La de la dreta, i més antiga, amida uns 4 x 3 m. i és coberta per una volta de canó. La porta d'accés, d'un metre vint d'ample, és lleugerament apuntada. Al seu costat una altra porta d' 1,5 m. , amb una llinda de pedra esculpida on es llegeix: "Josep Rovira 1850". Dintre, sense teulada ni trespols, es veu, al fons, una part dels baixos (3,5 x 2 m), coberta amb volta de canó, lloc on anava la moia. Suposem que a l'altra estança descrita hi anava una altra mola, tot i que a la bassa només s'hi veu un sol cacau, amb una alçada visible d'uns 8 m. per 1 m. de diàmetre. Igual que l'anterior, també és conegut com el Molinot.

Núm. 38 Molí de la Fàbrega 731815 D Aiguamúrcia

Es manté tota l'estructura, si bé per dintre està totalment reformat. Per sota l'edifici es veuen dos desguassos, cosa que fa suposar que hi havia dues moles. Es troba sota la masia del mateix nom i prop de la població del Pla de Manlleu.

Núm. 39 Molí del Pla de Manlleu 748808 D Aiguamúrcia

És un dels habitatges, a peu de riu, que hi ha al poble del Pla de Manlleu. Anys enrera havia estat molí. Desconeixem què en queda. Per la part del darrera de l'edifici es veu la bassa i el seu cacau.

Núm. 40 Molí d'Aiguaviva 747792 D Montmell

Aquest molí, que es localitza dintre el poblet d'Aiguaviva, és de dimensions molt reduïdes, cobert amb volta ogival, feta amb motlures de canya, serveix actualment de petita capella i al seu damunt es veu la bassa plena d'aigua que s'abasteix d'un manantial que brolla allí mateix.

Núm. 41 Molinot d'Aiguaviva 756794 D Montmell

Edifici de factura moderna que serveix de segon habitatge. Al seu

darrera es veu el que havia estat la bassa, que rebia l'aigua de l'anterior molí d'Aiguaviva.



*El Molí de l'Abadal (Santa Margarida i els Monjos).*

Núm. 42 Molí 845705 D L'Arboç

Ruïnes que possiblement corresponen a un molí.

Núm. 43 Molí del Coloma 851698 D L'Arboç

Un xic més avall es localitza l'enderroc del molí del Coloma. Hi són visibles diverses construccions d'èpoques diverses, tapades per la vegetació. També s'hi veu el que era la bassa. L'aigua li provenia d'una resclosa que hi ha un centenar de metres riu amunt.

Núm. 44 Molí Vell de Castellet 857694 E Castellet-La Gornal

Tota la part alta del molí és enderrocada. L'estança de la part baixa, lloc on es molia, és d'uns 4,5 x 6 m. aproximadament, coberta per petites voltes de canó, de 1,5 m. d'ample (4 en total), les quals estan recolzades

amb tres arcades de mig punt i amb les dues parets laterals. Aquí mateix es veuen les moles i part del seu muntatge. Al seu damunt, per la part del darrera, en un nivell més elevat i sota la carretera i poble de Castellet, es veu mig enrunada el que havia estat la bassa i el seu cacau. Després de moldre l'aigua era canalitzada i aprofundada pel Molí Nou.

Cal remarcar l'interès arquitectònic de les restes d'aquest Molí Vell de Castellet, que les podríem situar a l'entorn del s. XII.

Núm. 45 Molí Nou de Castellet 856688 E Castellet-La Gornal

De línia simple i de construcció bastant moderna és la classificació que donem de les ruïnes d'aquest molí, el qual es troba dintre mateix del pantà i sota mateix de Castellet si bé a l'altre cantó del Molí Vell.

Núm. 46 Molí del Xoriguera 874678 E Castellet-La Gornal

A no gaire distància del Pantà trobem les quatre parets del referit molí. La bassa i el cacau són el que l'identifiquen.

Núm. 47 Molí de Can Galtés 869669 D Castellet-La Gornal

D'aquest molí situat a frec de la masia de Can Galtés sols queda la part baixa d'uns 6 x 4 m., coberta amb volta de canó. Al lloc encara queden les dues pedres de la mola, per fora la paret de la bassa amb contraforts. Aquestes restes podrien correspondre al s. XIII-XIV.

Núm. 48 Molí del Cucurella 881666 E Cubelles

Queda algun vestigi. Malauradament, l'ampliació de la carretera el destruï quasi bé tot. Prop hi ha la masia del Cucurella.

Núm. 49 Molí del Salze 885654 E Cubelles

Molt pocs vestigis queden actualment del molí. Al lloc es troba la masia del mateix nom.

Núm. 50 Molí de Mas Trader 879644 E Cubelles

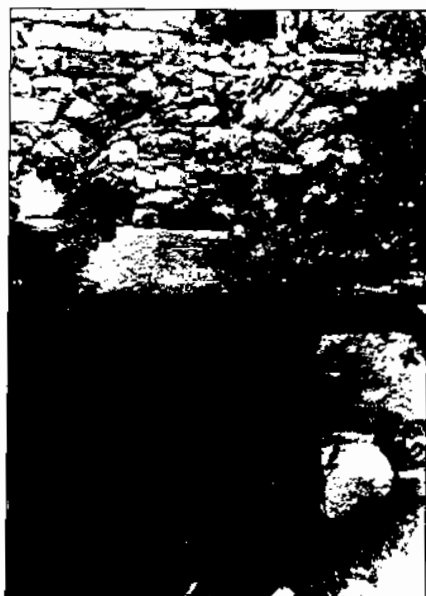
Queden les quatre parets i el que havia estat la bassa. La construcció sembla del s. XVIII i està dintre la urbanització de Mas Trader. També és conegut com el Molí Nou.

Núm. 51 Molí d'en Gallifa 883638 E Cubelles

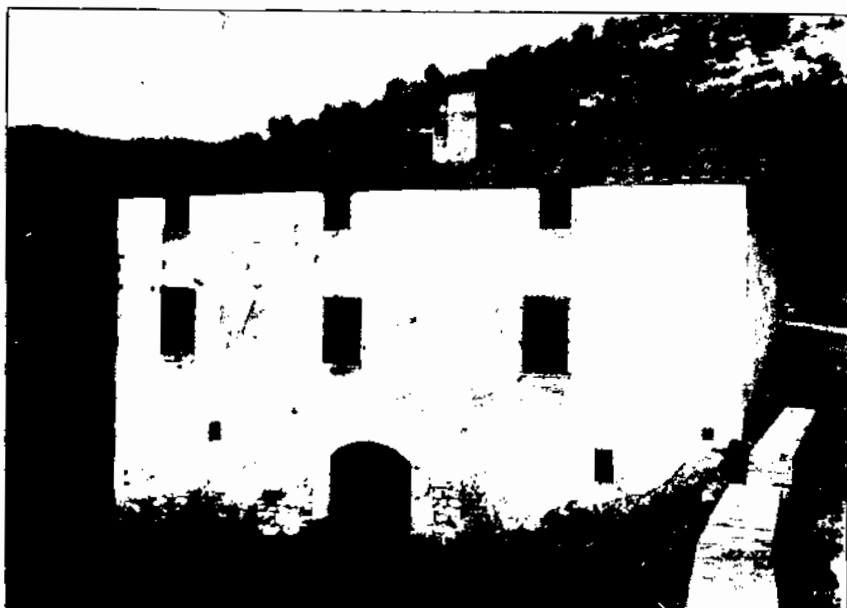
Al s. XVI era conegut com molí d'en Fuster i d'en Gallifa. El 1838 passà a denominar-se, com el seu propietari, com a molí de l'Estaper. Ac-



*El Molí del Mig (Pontons).*



*El Molí de Baix (Querol).*



*Molí del Cucurella (Cubelles). Foto J. Virella.*



*El Molí del Salze (Cubelles). Foto J. Virella.*

tualment no en queda cap vestigi.

Núm. 52 Molí de la Palma 885634 E Cubelles

Fou conegut antigament com molí de Dalt. Els darrers temps fou molí d'oli. Actualment és habitacle. En una de les portalades es veu esculpit l'any 1800.

Núm. 53 Molí de Baix 892624 E Cubelles

No queda res d'aquest darrer molí del curs del Riu Foix. El que havia estat la bassa era al lloc que ocupa actualment l'avinguda de l'Estació i el carrer Poeta Cabanyes, de la població de Cubelles. El 1968 encara hi quedaven diverses restes.

## BIBLIOGRAFIA

- VIRELLA I BLODA, Joan. Apuntes del Excursionismo Local-Los Molinos de la Ribera del Foix. Setmanari "Villanueva y Geltrú". 3-8-1966.
- VIRELLA I BLODA, Joan. Relat complementari (Pontons). Agrupació Excursionista Talaia. Alt Penedès. XIII Marxa d'Orientació per descripció (XXVIII marxa social). 16-3-1986.
- VIRELLA I BLODA, Albert. Els molins d'aigua en l'alta mediavilitat a ponent del Llobregat. Miscel·lània Penedesenca VI. 1983.
- Vuitena Excursió a peu pel Penedès. La capçalera del riu Foix. Institut d'Estudis Penedesencs. 4-4-1982.
- Institut d'Estudis Penedesencs. "Coneguem el Penedès". Núm. 29. Pontons. 12-5-1985.
- MADURELL I MARIMON, Josep M. El paper a les terres catalanes. Contribució a la seva història. Fundació Salvador Vives Casajoanes. Vol II. Barcelona, 1972 (per al molí núm. 16, vegeu pp. 942-944).
- F.X.H. Un molí paperer a Torrelles de Foix. El Xic Torrellenc. Núm. 1. Desembre, 1985 (parla del molí núm. 16).

**Nota.** - En altres mapes i excursions organitzades per l'Institut d'Estudis Penedesencs trobem breus referències dels molins estudiats.

## APÈNDIX

### BIBLIOGRAFIA TEMÀTICA DE MOLINS FARINERS DE CATALUNYA

El recull d'aquesta necessària bibliografia ha estat possible gràcies a tota una colla de persones o entitats que, directament o indirecta, l'han configurat. Aquestes són:

MUSEU ARXIU DE MONTBLANC

ARXIU GALO DE SANTA COLOMA DE QUERALT

LLUÍS VICENTE I ELIAS

JORDI BOLÓS I MASCLANS

JOAN VIRELLA I BLODA

ALBI MESTRES, Àngels. ELS MOLINS D'AIGUA A LA CONCA ALTA DEL RIU GAIÀ. Treball de curs, reciclatge de mestres 1979-1980.

ALMENARA, J. ELS MOLINS D'AIGUA. "El Baluard". Sarraí. Maig-juny 1985, núm. 15.

ALSINA I GIRALT, Joan. DE SABADELL I EL SEU RODAL. BREUS NOTÍCIES DELS MOLINS DEL RIPOLL. Quaderns de les Arts i de les Lletres de Sabadell. Núm. 51. Juny 1986.

ALSINA I GIRALT, Joan. MASVIDAL I SALAVERT, Agustí. ELS MOLINS DEL RIPOLL. Biblioteca-Quadern 12. Sabadell. Desembre 1987.

ALTISENT, Agustí. HISTÒRIA DE POBLET. Abadia de Poblet, 1974, pp. 68, 381-384.

ALTISENT, Agustí. EQUIPAMENT D'UN MOLÍ HIDRÀULIC A MONTBLANC EN 1686. Bol. Arqueològic, CXIII-CXX, 1971-1972. Tarragona, pp. 357-365.

ALTISENT, Agustí. NOTÍCIES SOCIALS I ECONÒMIQUES DE MONTBLANC. LA GUÀRDIA DELS PRATS I LA RIBA. VIII Assam. Intercomarcal d'Estudiosos. Montblanc, 1967, pp. 49-65.

ALTISENT, Agustí. HISTÒRIA DE CATALUNYA (ELS MOLINS). Coordinada per Manuel Riu. Vol. II, pp. 222-223. Barcelona, 1979.

AMADES, Joan. DIVINITAT DEL PA. Biblioteca de Tradicions Populars. XXXII. Barcelona, 1935.

AMIGÓI ANGLÈS, Ramon. LES PIXERES I ELS MOLINETS DE PRADES. Penell, Revista d'Història. 2. pp. 11-15 (4/85).



ANÒNIM. VALLESPINOSA. VIII Aplec Excursionista de les Comarques Tarragonines. 10 de juny de 1934.

ANÒNIM. GRAN PENEDÈS (El Molí) núm. 17. Desembre, 1989, pp. 20-21.

ANÒNIM. LA CAPÇALERA DEL RIU FOIX. Vuitena excursió a peu pel Penedès. Institut d'Estudis Penedesencs. 12-5-1985.

ANÒNIM. (Saumell, Jaume). FA 400 ANYS. Anoa, 14-8-1987.

ANÒNIM. BELLS INDRETS D'IGUALADA I SA COMARCA. El Día de Igualada. Sábado 28-8-1930, año I n.º 129.

ANÒNIM. LES MOULINS EN CONFLENT, Bulletin du Groupe de Recherches Historiques et Archeologiques du Conflent. "CONFLENT", n.º 147. Mai-juin 1987, pp. 5-31.

AVINYÓ, Mossèn Joan (Prev.). MONOGRAFIA HISTÒRICA DEL CASTELL DE CABRERA Y POBLE DE VALLBONA EN EL PENEDÈS. Igualada, 1909, pp. 187-196 (reedició en facsimil de 1983).

BLASI I VALLESPINOSA, F. RIBERES DEL GAIÀ. Butlletí Centre Excursionista de Catalunya-Grup Alpí Català. Any XLI núm. 439, desembre 1931.

BENET I CLARA, Albert. HISTÒRIA DE MANRESA DELS ORÍGENS AL SEGLE XI. Manresa, 1985, pp. 377-396 i 686-687.

BOLÓS I MASCLANS, Jordi. FÀBREGAS I SABATER, Miguel. ELS MOLINS DE LA CONCA MITJANA DEL LLOBREGAT DURANT L'ALTA EDAT MITJANA. I. INTRODUCCIÓ. Quaderns d'Estudis Medievals. Barcelona.

BOLÓS I MASCLANS, Jordi. FÀBREGAS I SABATER, Miguel. UN ALTRE MOLÍ MEDIEVAL A LA RIERA DE NAVEL. Quaderns d'Estudis Medievals. Barcelona.

BOLÓS I MASCLANS, Jordi. MARTÍNEZ I HUALDÉ, Àngel. EL MOLÍ DE LA TORRE BALDOVINA DE SANTA COLOMA DE GRAMENET (BARCELONÈS), Acta Medievalia 7-8, pp. 421-435, Facultat de Geografia i Història, Universitat de Barcelona. 1986-1987.

BOLÓS I MASCLANS, Jordi. PADILLA LAPUENTE, Iñaki. UN MOLÍ D'ORIGEN MEDIEVAL-EL MOLINET DE NAVEL. Quaderns d'Estudis Medievals. I, pp. 49-55. Barcelona, maig 1980.

BOLÓS I MASCLANS, Jordi. HURTADO I CUEVAS, Victor. NOTES HISTÒRIQUES DEL RIPOLLÈS ELS SEGLES IX-X, 11 Molins, pp. 217-218.

BOLÓS I MASCLANS, Jordi. NUET I BADIA, J. ELS MOLINS FARINERS. Ventall. Barcelona, 1983.

BOLÓS I MASCLANS, Jordi. ELS MOLINS PROTOMEDIEVALS DEL COMTAT DE BESALÚ I LES SEVES RODALIES. IV Assemblea dels Amics del Comtat de Besalú. Camprodon, 1980.

BOLÓS I MASCLANS, Jordi. EL MONESTIR DE SANT LLORENS PROP DE BAGÀ. Art Romànic 16. Barcelona, 1983.

BOIX, Maribel. MARTÍ, Ramon. HISTÒRIA-MOLINS I FEUDALISME-TES-TIMONIS MUTS D'UN PASSAT EN QUÈ L'AIGUA ERA EL TIPUS D'ENERGIA A L'ABAST. El País. Diumenge, 21-6-1987.

BORI I ALCANÏZ, Ramon. EL MOLINOT DE PORQUERISSES, Premi C.I.R.I.T. de la Generalitat de Catalunya 1989 (inèdit).

BUSQUETS I MOLES, Esteve. HISTÒRIA DE CAPELLADES (vegi's gravats entre pp. 216-217 de 1859 i 1867 del Molí de la Vila de Capellades). Capellades, 1972.

CABALLÉ, A. MATINAL DE LA U.E.C.-EL RIU FOIX: BELLESA D'UN PAISATGE ENCAIXONAT, Igualada, periòdic de l'Anoia, dissabte 29 de gener de 1990, p. 25.

CABESTANY I FORT, Joan. NOTICIARI: UNA RECERCA ARQUEOLÒ-GICA NOVEDOSA: ELS MOLINS D'AIGUA. Butlletí Arqueològic. Època V, núm. 2, pp. 183-185, Real Sociedad Arqueológica Tarraconense, 1980.

CABRÉ MONTSERRAT, Dolors. RIBA-ROJA D'EBRE I EL SEU TERME MUNICIPAL, Geografia -històrica -econòmica -onomàstica, p. 157, 1985.

CARDÚS, Cristòfor. SANT PERE DE RIUDEBITLLES, Institut d'Estudis Catalans, pp. 11-12. Barcelona, 1956.

CARRETÉ PARERA, Ramon. ONOMÀSTICA DE BALSARENY - Molins de Balsareny (Bages), (tesi doctoral en curs, Universitat de Barcelona).

CASAS HOMS, J. UN MOLÍ AMB HISTÒRIA. Boletín Arqueológico año LXVI-1966, pp. 181-186, Real Soc. Arq. Tarraconense, Tarragona.

CASES LOSCOS, M. Lluïsa. BREUS NOTES SOBRE ELS MOLINS FARINERS A LA CONCA ALTA DEL RIU GAIÀ-SEGLES XIII-XIV. Aplec de Treballs núm. 3, pp. 225-235. Centre d'Estudis de la Conca de Barberà. Montblanc, 1981.

CORTIELLA I ODENA, Francesc. HISTÒRIA DE VILAVERD, pp. 138-158. Ajuntament de Vilaverd. Novembre, 1982.

CUVILLIER, J.P. LA PROPRIETE DE L'EAU ET UTILISATION DES OUV-RAGES HYDRAULIQUES DANS LA CATALOGNE MEDIEVALE (XII ET XIV SIECLES) ESSAI D'HISTOIRE ECONOMIQUE ET SOCIALE. Scriptorium Populeti. 3, pp. 243-257. Poble, 1970.

ESPAÑOL I BERTRAN, Francesca. ELS CASALS DE MOLINS MEDIE-VALS A LES COMARQUES TARRAGONINES. CONTRIBUTIÓ A L'ESTUDI DE LA SEVA TIPOLOGIA ARQUITECTÒNICA. Acta Històrica et Archeologica Medievalia, pp. 231-254. Barcelona, 1968.

ESTALELLA, J. PETITA EXCURSIÓ VILAFRANQUINA, revista Penedès

any III, núm. 7, Vilafranca del Penedès, setembre de 1921.

FELIU I MONTFORT, Gaspar. ALGUNES ORDENACIONS I PLETS PER LES AIGÜES DEL CORB. Grup de Recerques Terres de ponent. (IV), pp. 47-51. Tàrraga, 1983.

FITÉ I LLEVOT, Francesc. UN APROPAMENT A L'ESTUDI DELS MOLINS DEL MONTSEC A LA VALL D'AGER. Acta Mediavalua núm. 4, 1983.

F.X.H. UN MOLÍ PAPERER A TORRELLES DE FOIX. El Xic Torrellenc. Núm. 1. Desembre, 1985.

FORT I COGUL, Eufemià. EL SENYORIU DE SANTES CREUS, pp. 65, 84, 124, 142, 202, 219, 337, 345, 346, 355, 373 i altres. Fundació Salvador Vives i Casajuana, Barcelona, 1972.

GAVALDÀ I TORRENTS, Antoni. EL LLIBRE DE VALLMOLL. Estudis Comarcals. 1, pp. 163-164. Institut d'Estudis Vallencs. Valls, 1983.

GIBERT I VALENTÍ, Alfons. UN MOLÍ FARINER. La Sentiu. Agost-desembre, 1986. Núm. II, pp. 29-32. Museu de Gavà.

GONZÁLEZ I VIZCARRO, Alfons. RETALLS D'HISTÒRIA. La Veu de l'Anoia. 10-3-1989.

GRAU I PUJOL, Josep. M.T. LA INDÚSTRIA TRADICIONAL A MONTBLANC I LA CONCA EN EL SEGLE XVIII, pp. 89-127. Montblanc, 1989.

GRAU I PUJOL, Josep M.T. PUIG, Roser. UN MOLINER BARRUT A INICIS DEL SET-CENTS. El Baluard. Núm. 36, p. 26. Sarra, 1988.

GRIERA, A. LA CASA CATALANA. La Polígrafa. Barcelona, 1974.

GUIXÀ I MIRANDA, Isidre. UN RIU ANOMENAT ANOIA-LA TRADICIÓ MOLINERA, pp. 8-9. Igualada. Setembre, 1980.

IGLÉSIAS, Josep. SANTASUSAGNA, Joaquim. LES VALLS DEL GAIA, DEL FOIX I DE MIRALLES, Guia itinerària, Barcelona, 1932.

IGLÉSIAS, Josep. ELS NOMS DE LLOC DE LES TERRES CATALANES. La Riba. Institut d'Estudis Catalans. Barcelona, 1953.

IGLÉSIAS, Josep. L'AIGUAT DE SANTA TECLA (23 de setembre de 1874). Episodis de la Història. Barcelona, 1971.

J.R.G. POSTALS DE L'ANOIA-MOLÍ DE SANTA EULÀLIA, Igualada, periòdic de l'Anoia, dissabte 10 de febrer de 1990.

LLENAS I COSTA, Ramon. APUNTS HISTÒRICS DE LA LLACUNA (Horta i Molins de Rofes, pp. 167-169). Vilanova i la Geltrú, 1980.

MADURELL I MARIMON, Josep M. EL PAPER A LES TERRES CATALANES. CONTRIBUCIÓ A LA SEVA HISTÒRIA. Fundació Vives i Casajoanes. Vol. II. Barcelona, 1972.

MADURELL I MARIMON, Josep M. ELS MOLINS A CATALUNYA EN TEMPS DE JAUME I (Notes documentals), X Congreso de Historia de la Corona de Aragón, Inst. "Fernando el Católico" (C.S.I.C.) Diput. Prov. de Zaragoza.

MASTUR SOLER, P. Fraire. MOLÍ DEL JANOI (manuscrit del s. XVIII. Una còpia la té Joan Rosich de Vilaverd).

NUET I BADIA, Josep. NOTES SOBRE ELS MOLINS FARINERS DE LA VALL DE LLEMENA. Muntanya núm. 673, pp. 110-123. Barcelona, 1974.

NUET I BADIA, Josep. ELS MOLINS FARINERS. Cavall Fort. Núm. 351-352, pp. 20-21. Barcelona, 1977.

PALAU I DULCET, Antoni. CONCA DE BARBERÀ III - GUIA DE LA CONCA. Barcelona, 1932.

PALAU RAFECAS, Salvador "El Galo". ELS MOLINS FARINERS D'AIGUA A LA CONCA ALTA DEL RIU GAIÀ. Recerques Lleidatanes I, pp. 11-31. Grup d'Intercanvi de Recerques de les Terres Lleidatanes, 1979.

PALAU RAFECAS, Salvador "El Galo". PRETÈRITS DE NOMS DE LLOC DE L'ANTIC TERME DE SANTA COLOMA DE QUERALT - TOPONÍMIA I ONOMÀSTICA VÀRIA. Abril de 1980 (2n premi Josep Iglesias). Per publicar.

PALAU RAFECAS, Salvador "El Galo". SANTA COLOMA DE QUERALT, p. 380 de la Gran Geografia Comarcal de Catalunya, vol. 9, La Segarra, l'Urgell i la Conca de Barberà.

PALAU RAFECAS, Salvador "El Galo". INVENTARI DELS MOLINS FARINERS A L'ALTA VALL DEL RIU CORB. Arxiu del Centre Excursionista de Terrassa. Butlletí gener-juny 1985. Núm. 40-41, pp. 899-906.

PALAU RAFECAS, Salvador "El Galo". ELS MOLINS FARINERS D'AIGUA. Avui (Bústia), pp. 9-10. Divendres 10-5-1985.

PALAU RAFECAS, Salvador "El Galo". INVENTARI DELS MOLINS FARINERS AL RIU ONDARA. Nova Tàrraga. Núm. 2.136. 11-1-1986.

PALAU RAFECAS, Salvador "El Galo". INVENTARI DELS MOLINS FARINERS DE LA CONCA DE BARBERÀ. ESPITLLERA. Núm. 53, pp. 39-44. Any V. Maig, 1986.

PALAU RAFECAS, Salvador "El Galo". SANTA COLOMA DE QUERALT-EIX HIDROGRÀFIC-ELS MOLINS FARINERS. Viure. Núm. 1, pp. 64-67. Revista de l'Estació agrometeorològica de l'Alta Segarra.

PALAU RAFECAS, Salvador "El Galo". L'ALT GAIÀ. Catalunya Sud. 15-7-1987.

PALAU RAFECAS, Salvador "El Galo". SANTA COLOMA DE QUERALT I L'ALT GAIÀ, Gran Penedès núm. 10, juny 1988, pp. 12-15, But. Institut d'Estudis Penedesencs.

PALAU I RAFECAS, Salvador "El Galo". INVENTARI DELS MOLINS FARINERS AL RIU GAIÀ, ALT ANOIA I ALT FOIX. La Veu de l'Anoia (Especial Santa Coloma de Queralt). 19-8-1988.

PALAU I RAFECAS, Salvador "El Galo". LES MASIES AMB DEPENDÈNCIA AL MERCAT DE SANTA COLOMA DE QUERALT (356 masies, 49 molins). Novembre, 1988. Catàleg de Materials Etnogràfics inèdits. Centre de Documentació i Recerca de la Cultura Tradicional i Popular. Generalitat de Catalunya. Departament de Cultura.

PALAU I RAFECAS, Salvador "El Galo". SANTA COLOMA DE QUERALT-DERIES. La Veu de l'Anoia. 31-3-1989.

PALAU I RAFECAS, Salvador "El Galo". ELS MOLINS FARINERS DEL RIU GAIÀ, XXXV Assemblea Intercomarcal d'Estudiosos de Catalunya, Valls-Vila-rodonà, 24-25-26 nov. 1989. Institut d'Estudis Vallencs, pp. 121-140.

PALAU I RAFECAS, Salvador "El Galo". INVENTARI DE MOLINS FARINERS AL RIU SIÓ (36 molins), per publicar a Recerques Terres de Ponent.

PALAU I RAFECAS, Salvador "El Galo". INVENTARI DE MOLINS FARINERS AL RIU LLOBREGÓS (14 molins), per publicar a Recerques Terres de Ponent.

PALAU I RAFECAS, Salvador "El Galo". SERVEI DEL PATRIMONI ARQUITECTÒNIC (unes 400 fitxes sobre molins fariners de Catalunya). 1990. Generalitat de Catalunya. Departament de Cultura.

PALAU I RAFECAS, Salvador "El Galo". ELS MOLINS FARINERS DE CATALUNYA-ENTRE ELS RIUS SEGRE-EBRE I CARDENER-LLOBREGAT-500 MOLINS FARINERS INVENTARIATS. Rius: Llobregós, Sió, Ondara, Corb, Ciurana, Montsant, Francolí, Gaià, Foix, Anoia, Torrent de Bonastre i Riera de Rajadell (per publicar).

PALAU I RAFECAS, Salvador "El Galo". ELS NOMS DE 450 MOLINS FARINERS DE CATALUNYA, RECERCATS PER: 14 COMARQUES, 120 MUNICIPIS I 15 BARRANCADES O CONQUES FLUVIALS. Treball presentat al XV Col·loqui General de la Societat d'Onomàstica, celebrat a Reus els dies 6-8 d'abril de 1990.

PIQUER I JOVER, Josep-Joan. LA BARONIA DE VALLBONA. Institut d'Estudis Ilerdencs. Lleida, 1981.

PIQUER I JOVER, Josep-Joan. APUNTS SOBRE AIGÜES PEIXERES I MOLINS. EXTRACTATS DE LES ACTES NOTARIALS DE VALLBONA (1157-1748). Grup de Recerques de les Terres de Ponent. 1987.

PIQUER I JOVER, Josep-Joan. LA VALL DEL CORB (diversos autors). Molins, pp. 84-85. Institut d'Estudis Ilerdencs. Lleida, 1986.

PIUS PUJADES. LA PUNTA-MOLDRE GRA. "Avui", 9-4-1985.

PIUS PUJADES. LA PUNTA-ELS MOLINS FARINERS. "Avui", 19-4-1985.

PLANAS DE MARTÍ, Ignasi. LES MUNTANYES DE PRADES. Estudis Comarcals 4. Institut d'Estudis Vallencs. 1988, pp. 81-96.

RAMON CORBELLA, Mossèn. HISTÒRIA DE VALLFOGONA, 3a edició. Barcelona, 1975.

RICHARDSON, A. TRATADO DE MOLINERÍA. Barcelona.

ROBINAT I CASES, Ramon. ESTAMPES DEL NOSTRE TERME-II. EL MOLÍ DEL VERNI. Nova Tàrrrega.

ROBINAT I CASES, Ramon. ESTAMPES DEL NOSTRE TERME-ELS MOLINETS. IV. Nova Tàrrrega.

ROBINAT I CASES, Ramon. ESTAMPES DEL NOSTRE TERME-EL MOLÍ DE TERÉS. VIII. Nova Tàrrrega.

ROBINAT I CASES, Ramon. ESTAMPES DEL NOSTRE TERME-EL MOLÍ DE PLANES. XVIII. Nova Tàrrrega.

ROCA I MARTÍ, Ventura. SALA I BARÓ, Ramon. TORT I DONADA, Joan. EL SALÍ DE CAMBRILS (Solsonès), Albada, Terrassa 1989.

ROSIC ANDREU, Joan. ELS MOLINS FARINERS DE VILAVERD.

ROVIRA I GÓMEZ, Salvador J. LA DESAMORTITZACIÓ DELS BÉNS DE L'ESGLÉSIA A LA PROVÍNCIA DE TARRAGONA (1835-1845). Institut d'Estudis Tarraconenses Ramon Berenguer IV. Diputació Provincial de Tarragona, 1979, pp. 104, 106, 110, 115, 117, 119, 161, 175, 181, 182, 190, 221, 223, 224, 239, 240.

SABATÉ, R. DONACIÓ DELS MOLINS DE LLORACH AL MONESTIR DE POBLET PER ALFONS I EN 1191. La Conca de Barberà. Núm. 204. Montblanc, 1907.

SÁNCHEZ REAL, José. MOLINO PAPERERO EN TARRAGONA. Boletín Arqueológico, Época IV, fasc. 121-124. Años 1973-1974, Real Sociedad Arqueológica Tarraconense, pp. 119-130.

SANS TRAVÉ, Josep M. LA COMANDA DEL TEMPLE DE VALLFOGONA DE RIUCORB, PRIMERA PART, LA CREACIÓ I FORMACIÓ DEL PATRIMONI (s. XII-XIII). Quaderns d'Història Tarraconense II. Institut d'Estudis Ramon Berenguer IV. 1980, pp. 7-54.

SANTESMASES I OLLÉ, Josep. EL GAIÀ - 1a PART: L'ALT GAIÀ, Vila-rodona, 1981.

SANTESMASES I OLLÉ, Josep. EL SEGLE XIX A VILARRODONA, Estudis Comarcals II, pp. 148-151. Institut d'Estudis Vallencs, Valls 1984.

SEGURA I VALLS, Joan. HISTÒRIA DEL SANTUARI DE SANT MAGÍ. Certamen Catalanista de la Joventut Catòlica de Barcelona. 1887, pp. 139-304

(pel molí pp. 260-262).

SOLÉ I ESPELT, Jaume. EL MOLÍ DEL SENYOR DIT TAMBÉ MOLÍ DEL CAIXES-ASPECTES ARQUITECTÒNICS I FUNCIONALS. Miscel·lània d'Estudis Solivellencs núm. 1, Solivella 1983.

SOLÉ I MASERES, Maties. PROJECTE MUSEOGRÀFIC DEL MUSEU COMARCAL DE LA CONCA DE BARBERÀ-ESTUDI PREVI. Aplec de Treballs núm. 6, del Centre d'Estudis de la Conca de Barberà. Montblanc, 1984.

TARÉS I MARTÍ, Joan. ELS MOLINS DE L'ESPLUGA DE FRANCOLÍ (I). El Francolí. 2a. època. Núm. 44. L'Espluga de Francolí. Abril, 1987.

TARÉS I MARTÍ, Joan. MOLÍ DEL JAN. El Francolí. 2a. època. Núm. 46. L'Espluga de Francolí. Maig, 1987.

TARÉS I MARTÍ, Joan. MOLÍ DE LA VILA. El Francolí. 2a. època. Núm. 47. L'Espluga de Francolí. Juliol-octubre, 1987.

TARÉS I MARTÍ, Joan. EL MOLÍ DEL BOU. El Francolí. 2a. època, pp. 5-6. L'Espluga de Francolí. Novembre-desembre, 1987.

TARÉS I MARTÍ, Joan. EL MOLÍ DELS FRARES. El Francolí. 2a. època. Núm. 49. L'Espluga de Francolí. Gener-febrer, 1988.

TARÉS I MARTÍ, Joan. EL MOLÍ D'EN POCA. El Francolí. 2a. època. Núm. 50. L'Espluga de Francolí. Març, 1988.

TARÉS I MARTÍ, Joan. MOLÍ DE BISCARRI. El Francolí. 2a. època. Núm. 51, p. 27. L'Espluga de Francolí. Abril, 1988.

TORRES I GROS, Jaume. ELS MOLINS DEL RIU CORB. Col·lecció L'Amor a la Terra. Edicions Romàniques, S.A. Andorra la Vella. 1986.

TORRES I GROS, Jaume. EL CASTELL-MOLÍ DE LA SINOGA. Bellpuig. 1988.

TORRES I GROS, Jaume. BELLPUIG I EL RIU CORB (Privilegis, Drets, Repartiments i Plets), Bellpuig 1989.

VALERO I RIBES, J. LA NOSTRA COMARCA-HIDROGRAFIA DEL PENEDÈS-LA RIBERA DE RIBES. Penedès, any III, núm. 2, febrer 1921, pp. 82-86.

VALLVERDÚ I FERRÉ, Marcel. EL MOLÍ DE LA MASÓ I ELS TEMPLERS. "6 Focs", núm. 1. La Masó, 1982, pp. 5-7.

VECIANA, Lluís. HISTÒRIA DELS PROCESSOS MOLINERS. VIMBODÍ. 2a. època.

(I)	octubre	1982	núm.	8	p. 4
(II)	desembre	1982	núm.	9	p. 4

(III)	febrer	1983	núm.	10	p. 4
(IV)	abril	1983	núm.	11	p. 4
(V)	octubre	1983	núm.	14	p. 5
(VI)	desembre	1983	núm.	15	pp. 5-6
(VII)	febrer	1984	núm.	16	pp. 4-5
(VIII)	abril	1984	núm.	17	pp. 4-5
(IX)	abril-juny	1985	núm.	23-24	p. 21

VECIANA, Lluís. HISTÒRIA DELS PROCESSOS MOLINERS. REFLEXIÓ DE L'AUTOR. Vimbodí. Núm. 34, pp. 9-10. Febrer-març, 1987.

VICENTE ELIAS, Luis. LOS MOLINOS: CULTURA Y TECNOLOGIA. BIBLIOGRAFIA SOBRE TEMA MOLINAR, pp. 121-144. Centro de Investigaciones y Animación Etnográfica. Instituto de Conservación y Restauración de Bienes Culturales. Madrid, 1989.

VIOLANT I SIMORRA, Ramon. EL PA TRADICIONAL AL PALLARS SOBIRÀ (I). Agricultura i Ramaderia. Any XX. Núm. 7. Barcelona, juliol de 1936.

VIOLANT I SIMORRA, Ramon. EL PA TRADICIONAL AL PALLARS SOBIRÀ (II). Any XX. Núm. 8. Barcelona, agost 1936.

V(irella) B(roda), J(oan). RELAT COMPLEMENTARI-SANT QUINTÍ DE MEDIONA, VII Marxa d'Orientació per descripció (XII Marxa Social). Comarca: Alt Penedès, 9-3-1980. Agrupació Excursionista Talaia. Vilanova i la Geltrú.

VIRELLA I BLODA, Albert. ELS MOLINS D'AIGUA EN L'ALTA MEDIEVALITAT A PONENT DEL LLOBREGAT. Miscel·lània Penedesenca VI. Núm. 26. Institut d'Estudis Penedesencs. Desembre, 1983.

VIRELLA I BLODA, Joan. APUNTES DEL EXCURSIONISMO LOCAL. LOS MOLINOS DE LA RIBERA DEL FOIX. Setmanari "Villanueva y Geltrú". 3-8-1966.

VIRELLA I BLODA, Joan. RELAT COMPLEMENTARI (PONTONS). Agrupació Excursionista Talaia. Alt Penedès. XIII. Marxa d'Orientació per descripció (XXVIII marxa social). 16-3-1986.

VIRELLA I BLODA, Joan. ELS MOLINS PENEDESENCS, gener 1990 (inèdit).