

L'HORT D'EN BACH (MAÇANET): UNA VIL·LA ROMANA A LA SELVA INTERIOR.

JOAN LLINÀS i POL
ALONS RAMÍREZ i GARCIA
CARME MONTALBÁN i MARTÍNEZ

La part interior de la comarca de la Selva ha constituït, i constitueix encara, un d'aquells grans i no del tot comprensibles buits que desdibuixen el coneixement de la història del món antic a Catalunya. Tot just fa ben poc temps aquesta greu mancança ha començat, per fi, a ser pal·liada gràcies a diverses troballes arqueològiques que revelen que, al capdavall, una contrada tan fèrtil, amb tanta aigua i que era travessada de cap a cap pel Camí d'Hèracles i la Via Augusta, estava –no caldria si no– habitada. El que presentem a continuació és el primer fruit dels inicis d'un procés investigador que esperem que no s'aturi, un avanç dels resultats de les excavacions arqueològiques efectuades fins aquest moment a l'Hort d'en Bach (Maçanet de la Selva), la primera vil·la romana identificada a l'interior de la comarca de la Selva.

SITUACIÓ GEOGRÀFICA I HISTÒRIA DEL DESCOBRIMENT.

La part actualment coneguda del jaciment romà de l'Hort d'en Bach es troba situada al terme municipal de Maçanet de la Selva, dins del mateix casc urbà, entre la carretera comarcal C-251, que mena cap a Hostalric, el carrer Salvador Espriu, el carrer Nou i el restaurant Palau de Foixà, tot i que amb tota probabilitat l'assentament s'estén per altres solars adjacents, encara no explorats.

Malgrat les profundes modificacions que ha sofert l'orografia origi-

nal d'aquesta zona des d'època antiga fins als nostres dies, es prou evident encara que l'indret és idoni per a l'establiment d'una vil·la. El punt concret on han aparegut les restes es troba al bell mig d'un vessant suau obert en un gran arc des de nord-est a sud-est, per la qual cosa rep la llum del sol la major part del dia. El punt més alt d'aquest paratge es troba tan sols uns 200 metres cap al sud-oest de la zona arqueològica, i per l'altra banda s'obre també una plana fèrtil envoltada de petits turons.

Així mateix, l'explotació degué gaudir d'una important disponibilitat d'aigua, gràcies a la proximitat de diverses petites rieres i de l'avui dessecat estany de Sils. Altrament, tant la climatologia suau i lleugerament humida com les característiques del subsòl, fan que la zona sigui molt apropiada per al desenvolupament de l'agricultura i la ramaderia.

No hem d'oblidar tampoc que el paratge es localitza en un dels punts més baixos i centrals del sector selvatà de la Depressió Prelitoral Catalana i que ens trobem en una contrada on la implantació romana és molt intensa. A ben pocs quilòmetres hi havia dues *civitates* (*Aquae Calidae* a l'interior i *Blanda* arran de mar), i, a més, el traçat de la Via Augusta discorria ben a prop, a l'altra banda de l'estany de Sils i de la carena de petits turons que es dreça a l'oest del jaciment. Finalment, no se'ns pot escapar que el poblament ibèric dels encontorns fou molt intens, i diversos vestigis d'ocupació han estat identificats recentment arreu del terme de Maçanet i dels municipis veïns (Llinàs & Merino 1991; Font & al. 1994; Llinàs, Manzano & Ramírez 1994). Tots els indicis, doncs, converteixen aquest lloc en un punt idoni per a l'establiment d'una vil·la romana.

El descobriment del jaciment cal atribuir-lo a un fet casual, durant la construcció d'un bloc de vivendes, l'any 1992, en el solar conegut com l'Hort d'en Bach. Tot i que no va ser possible intervenir-hi a temps, de manera que l'excavació dels soterranis del nou edifici va malmetre aquell sector del jaciment de manera irremissible, l'associació cultural local Taller d'Història de Maçanet de la Selva endegà una operació de recollida de materials arqueològics a l'indret utilitzat com abocador de les runes extretes a l'obra (el pont de can Sagués). Aquest fet, a banda de certificar i donar a conèixer l'existència d'un assentament d'època romana en el subsòl del nucli urbà de Maçanet, va permetre documentar de manera clara una ocupació que es podria estendre des del segle II a.C. fins ben bé al segle VI d.C.

ANÀLISI DEL MATERIAL ARQUEOLÒGIC RECUPERAT A LA PRIMERA FASE.

La recollida i estudi dels materials arqueològics recuperats al pont de can Sagués va constituir la primera fase de la investigació de la vil·la. La localització casual i immediata destrucció física del punt de procedència d'aquests materials va impossibilitar qualsevol intent de descriure les troballes dins del seu context estratigràfic i, per tant, hom trobà la porta tancada a tot intent d'anar més enllà de les dades que podia proporcionar el material per ell mateix. Tot i així, el volum d'informació extret va ser importantíssim.

Entre el material baixrepublicà, que constitueix un lot notable, destacaríem diversos fragments de Campaniana A i B, de ceràmica grisa de la costa catalana, d'engalba blanca i *kalathoi* pintats. Entre les peces de material no ceràmic recuperades, és significativa una moneda de bronze, concretament un as encunyat a Roma durant el segle II a.C., que correspon a la sèrie amb el cap de *Janus* ocupant l'anvers, i al revers la proa d'un vaixell de guerra amb l'esperó de bronze dentat ben evident.

Del material altimperial, molt divers i abundant, destaca la *Terra Sigillata* Sud-gàl·lica. Les peces més interessants trobades són dos bols de la forma Dragendorff 27, un dels quals, quasi sencer, presenta un magnífic grafit gravat després de la cuita a la paret externa, que permet llegir, segons sembla, DOM NUNIS (Nolla & Ramírez 1995, p. 67). També es molt remarcable la recuperació de ceràmica Terra sigillata Africana A, de la qual n'hi ha una bona col·lecció, així com un nombre considerable de peces de ceràmica africana de cuina. Entre els materials no ceràmics d'aquesta fase destacaríem una fíbula de bronze que es pot datar des del principat d'August fins a mitjans del segle primer d.C.

Pel que fa a les restes arqueològiques baiximperials, podem destacar la T. S. Africana D, que es comença a detectar a principis del segle quart i que cobreix un llarg període d'uns tres-cents cinquanta anys, i algun fragment de T.S.Paleocristiana. Entre les àmfores, sobresurt una vora de la forma Dressel 30/Keay IB, un altra de la forma Keay XXV i una tercera classificable de forma clara com Keay LXII, un dels elements més tardans apareguts en el jaciment. Entre les troballes numismàtiques, cal esmentar una moneda de bronze que correspon a les encunyacions constantines (segle IV).

També es van recuperar unes quantitats notables d'altres materials ceràmics: nombrosos fragments de *dolia*, *tegulae*, *imbrices*, *tubuli* i algun bocí de *tegula mammata*. Destaca, però, la gran quantitat de *pondera* (uns vint-i-cinc), tots idèntics, de forma prismàtica i sense decoració.

Entre els materials recuperats no ceràmics es va poder identificar una quantitat considerable de fragments d'eines de ferro. Sovintegaven els claus de diverses mides, però les peces que més cal destacar són una interessant aixada de petites dimensions que conserva bé el punt d'emmanagament i la fulla de vores arrodonides, i una martellina en força bon estat. Assenyalem, també, la gran quantitat d'escòria de ferro localitzada, que podria ser indicatiu d'una activitat artesanal.

Un altre tipus de material el constituïen els fragments o les mitges peces de molins de gra unipersonals, preferentment de la part mòbil (*catillus*), de pedra abrasiva. Finalment, cal també indicar la troballa d'uns quants fragments de vidre pla que podria considerar-se que havien estat utilitzats per a tapar obertures, i fragments de recipients diversos –ampolletes, gots, gerretes– amb els diferents colors i tons característics del vidre antic.

LES PRIMERES EXCAVACIONS.

L'entitat d'aquestes troballes i l'entorn urbà del jaciment reclamaren ben aviat una investigació arqueològica sobre el terreny. Concedit, l'estiu del 1994, un permís d'excavació d'urgència pel Servei d'Arqueologia de la Generalitat de Catalunya, s'iniciaren els treballs, patrocinats per l'Ajuntament de Maçanet i recolzats pel Taller d'Història, els propietaris dels terrenys (Joan Campeny i Josep Maria Quellos) i d'altra gent interessada.

Les tasques se centraren en tres sondejos. El primer (**zona 1**) s'ubicà a l'eixida de can Barnasach –carrer Nou, 3–, a tocar del solar afectat per les obres de l'any 1992. Els resultats foren positius, tot i el remenament que havia afectat aquest punt en un moment indeterminat del segle passat. Les troballes més interessants consistiren en dos murs construïts amb pedres lligades amb un morter de calç molt ferm, que presentaven unes sòlides banquetes de fonamentació. Ambdós paraments s'unien conformant una estructura en forma de T i, per tant, apuntaven l'existència de, com a mínim, tres habitacions, una de les quals molt possiblement es trobava pavimentada

amb la tècnica d'*opus signinum*, tal com ho demostraren les restes conservades a l'extrem SE del sondeig (Llinàs & Ramírez 1994).

El segon sondeig s'efectuà al mig del carrer Nou (**zona 2**), davant per davant de can Barnasach (i, per tant, de la zona 1), en un sector afectat per les rases de les conduccions d'aigua i de clavegueram. Els resultats foren infructuosos, tot i que s'afirmava que anys enrere s'hi havia localitzat un *dolium* en efectuar-s'hi unes obres. Tan sols s'hi recolliren alguns materials d'època romana, molt escadussers i barrejats amb ceràmica moderna.

LA ZONA 3.

La tercera intervenció de la campanya del 1994, un sondeig de 2 per 2 metres, s'efectuà en un solar sense edificar, situat entre la carretera C-251 i el restaurant Palau de Foixà, i fou el que proporcionà els resultats més engrescadors. Per sota del potent estrat superficial aparegué un farcit de gran potència amb materials datables al V d.C. i, tot i que es rebaixaren més de 2'5 metres, no s'arribà al subsòl natural. Entre el material arqueològic recuperat, a part de diversos fragments de ceràmica africana i d'àmfora, cal esmentar una moneda de l'emperador Magne Màxim (383-388), un esquellot de ferro i una olla de bronze, pràcticament sencera però aixafada, datable tipològicament vers el segle V d.C., amb paral·lels quasi idèntics apareguts a la vil·la de la Font del Vilar, a Avinyonet de Puigventós (Casas & al. 1993, fig. 15, 6 i 18, 1).

Així doncs, davant la possibilitat certa i comprovada que una part important de la vil·la restés encara intacta i tenint en compte la previsió d'obres de rebaix en el solar que constituïa la totalitat de la zona 3, s'efectuà durant l'agost del 1995 una excavació d'urgència en extensió que abastà una bona part de l'àrea afectada.

D'antuvi, hom preveia rebaixar la totalitat del solar, que mesurava una superfície de 260 metres quadrats. Tanmateix, qüestions relacionades amb la disponibilitat de temps i amb la natura de l'estratigrafia posada al descobert un cop extret l'estrat superficial, esdevingué recomanable reduir a pràcticament la meitat l'àmbit objecte d'excavació. Així, l'activitat se centrà a la banda nord del terreny.

De bell nou, els treballs foren patrocinats per l'Ajuntament de

Maçanet de la Selva, i es va comptar amb la col·laboració del Taller d'Història de Maçanet de la Selva i de tretze estudiants de les Universitats de Girona i Barcelona.

Tot i que la zona estava delimitada al nord per un mur que transcorria en direcció est-oest i que ja era visible abans dels rebaixos de terres, no es localitzà en tota la superfície excavada cap altra estructura construïda, malgrat que s'aconseguí arribar arreu fins al subsòl natural. En el decurs de l'excavació es va poder comprovar com aquest mur feia cantonada amb un altre perpendicular a ell i de característiques molt semblants, que va aparèixer absolutament destruït en un moment posterior que no es va poder determinar.

Aquesta estructura estava construïda amb un aparell irregular de pedres de mida petita i mitjana lligades amb un morter de calç molt sòlid i presentava una banqueteta a la seva part interna. Tot i que es trobava molt afectada pels rebaixos i remenaments d'èpoques posteriors, l'estratigrafia relacionada va permetre establir-ne una datació que cal ubicar a partir de la segona meitat del segle I d.C. Hem d'esmentar el fet que constructivament és molt semblant a tot un seguit de murs que encara actualment formen part del veí Palau de Foixà, una casa d'indubtables orígens medievals i que resta pendent d'un estudi aprofundit.

La pràctica totalitat de l'àmbit excavat va proporcionar una interessant seqüència estratigràfica que comprenia des d'època d'August (finals del segle I a.C.) fins a època severiana, amb una fase intermèdia datable a la segona meitat del segle I d.C. L'estratigrafia s'interrompia bruscament després d'un estrat baix-imperial, degut als posteriors usos agrícoles del terreny i als rebaixos moderns que han afectat el seu entorn immediat, com ara la carretera d'Hostalric i l'era del Palau de Foixà.

La manca d'estructures fou paliada, en part, per l'abundància de material arqueològic, sobretot ceràmic, que ens confirma, un cop més, el fet que l'indret va ser ocupat i explotat d'una manera intensa en època romana. Entre les troballes de la fase més antiga, ben datada en època d'August gràcies a algunes peces de T.S.Itàlica, cal destacar que hi ha gran abundància de material de cronologies més antigues (ceràmica comuna ibèrica, d'engalba blanca, grisa de la costa catalana, campaniana A i B, àmfora itàlica...), que, unit al conjunt localitzat al pont de can Sagués, permet hipotitzar entorn d'un origen força reulat de l'assentament i d'una primera fase preimperial prou activa.

Els estrats augusteus, apareguts tan sols a la banda nord-oest de l'ex-

cavació, eren colgats per un anivellament general datable a la segona meitat del segle I d.C. La cronologia d'aquesta segona fase es va poder precisar considerablement degut al fet que els materials d'importació eren abundosos i significatius: T.S. Sudgàl·lica, T.S. Hispànica, àmfora tarraconesa Dressel 2/4, un as d'Empúries amb contramarques d'època julioclàudia, i algun fragment, significativament molt escadusser, de ceràmica africana de cuina.

Amb posterioritat s'elevà el nivell del sòl amb una nova aportació de terres, que va proporcionar material arqueològic propi del segle II d.C. i principis del III d.C., com ara T.S.Africana A i ceràmica africana de cuina, a part d'àmfores diverses (tarraconeses, bètiques, africanes...) i una bona quantitat de ceràmica comuna, entre la qual hem de destacar diversos exemplars del característic bol hemisfèric de Llafranc.

Aquesta és la fase de datació més moderna identificada en l'excavació, si exceptuem un únic estrat i un dels elements més destacables de la campanya del 1995, constituït per un pou excavat a l'argila del subsòl i a estrats antròpics més antics, localitzat a la banda sud-est de la cata. Parcialment excavat durant l'esmentat sondeig de la campanya del 1994, media en total 2'75 metres d'amplada i assolí una profunditat màxima de 4'75 metres.

Tal com ja va permetre avançar l'excavació del sondeig, aquest pou va ser obliterat, segons es desprèn dels materials arqueològics del seu farcit (T.S.Africana D, T.S.Paleocristiana...), vers el segle V d.C. Com a dada remarcable, hem de fer notar que el farcit superior del pou proporcionà nombrosos fragments de dolia.

CONCLUSIONS.

Després d'una recollida exhaustiva de materials i de dues campanyes d'excavació ens veiem en condicions d'avançar les primeres dades concretes entorn del primer assentament rural d'època romana que és objecte d'estudi a l'interior de la comarca de la Selva. Els diferents indrets on han aparegut restes proven que l'extensió de la vil·la abasta una zona que, a grans trets, té un perímetre aproximat d'entre 100 i 150 metres de diàmetre, ubicada en el mateix nucli urbà de Maçanet de la Selva i repartida entre diversos solars, molts dels quals estan ja edificats o en procés d'urbanització.

Desconeixem encara l'estructura i l'evolució d'aquest assentament, ja que els sectors avui coneguts constitueixen una part molt petita de la globalitat del jaciment. Tan sols comptem amb l'evidència de les habitacions que permet esbossar la troballa dels murs i del paviment d'opus signinum de la zona 1 i del fet que la zona 3 fou amb tota probabilitat un pati, tal com demostraria la descoberta del pou i d'un seguit de nivells de gran extensió superposats en una clara seqüència estratigràfica i sense murs que els migparteixin o els delimitin.

Tenim, en canvi, molta més informació respecte a les dades cronològiques, degut en bona part a la gran quantitat de material arqueològic recuperat. Tot i que les excavacions no han proporcionat nivells fundacionals, disposem d'una significativa col·lecció de ceràmica datable en època romànorepublicana. La major part de peces pertanyen a l'etapa de l'Alt Imperi, la qual cosa podria indicar una més gran activitat de la vil·la al llarg d'aquest període, però podem allargar sense problemes el funcionament de l'explotació rural fins entrat el segle VI d.C.

Els indicis de l'ocupació econòmica de l'assentament vénen a bastament esbossats per les característiques de les troballes efectuades. Disposem de gran quantitat de fragments de dolium i amb eines agrícoles de ferro, suficients per palesar una intensa activitat agrícola. L'esquellot i les abundants restes de bestiar, sobretot boví, trobades a les excavacions proven la dedicació, també, a la ramaderia. Així mateix, el nombre inusitat de pondera de què disposem fan pensar en una activitat tèxtil, si bé domèstica no gens menyspreable. No podem oblidar, tampoc, les restes d'escòria de ferro, que indiquen una certa activitat metal·lúrgica, ni alguns elements de marbre (plaques, una base de morter), conduccions d'hipocaust i la gran quantitat de materials d'importació que denoten, sens dubte, un cert poder adquisitiu per part dels principals estadants de la vil·la.

Resta pendent la problemàtica de la continuïtat de la vil·la en època alt-medieval. Els murs del Palau de Foixà aparenten una gran antiguitat i podrien evidenciar la pervivència de l'assentament romà en aquest període tan desconegut per nosaltres. Tanmateix, és ara com ara arriscat afirmar res en aquest sentit, donada la manca tant d'estratigrafia com de materials arqueològics situables en aquest moment. En aquest sentit, és quan trobem més imprescindible que mai realitzar un estudi acurat de les estructures d'aquesta casa i tractar de trobar-los relacions estratigràfiques amb nivells datables, que potser ens donarien més d'una sorpresa.

És evident que queden molts interrogants que només l'excavació arqueològica dels indrets que resten sense edificar pot ajudar a pal·liar. Per aquest motiu i més tenint en compte que ens trobem en ple casc urbà —és a dir, una zona edificable—, esdevé d'una urgència peremptòria la realització d'un projecte d'intervenció i recuperació d'aquest jaciment.

BIBLIOGRAFIA.

- CASAS J., CASTANYER P., TREMOLEDA J. & NOLLA J.M. (1993); La vil·la romana de la Font del Vilar (Avinyonet de Puigventós, l'Alt Empordà), Anuari de l'Institut d'Estudis Empordanesos, 26, pp. 341-372.
- FONT G., MATEU J., PUJADES S., RUEDA J.M., TURA J. (1994); Can Pons (Arbúcies). Una nova aportació al coneixement del món antic del Montseny, Quaderns de la Selva, 7, pp. 131-141.
- LLINÀS J., MANZANO S. & RAMÍREZ A. (1995); Món ibèric i romanització al terme municipal de Maçanet de la Selva: estat de la qüestió, Quaderns de la Selva, 7, pp. 143-150.
- LLINÀS J. & MERINO J. (1991); La romanització a la Selva: noves dades, Quaderns de la Selva, 4, pp. 17-33.
- LLINÀS J. & RAMÍREZ A. (1994); Primeres excavacions arqueològiques a la vil·la romana de Maçanet de la Selva, Gent, 4, pp. 18-19.
- LLINÀS J. & RAMÍREZ A. (1994-95); La vil·la romana de l'Hort d'en Bach: una intervenció d'urgència, Maçanet, Butlletí d'Informació Municipal, Desembre 1994-Gener 1995, p. 6.
- MERINO J., NOLLA J.M. & SANTOS M. (1994); *Aquae Calidae*. Presència romana a la Selva, col. Estudis i Textos, 3. Sta. Coloma de Farners.
- NOLLA J.M. & RAMÍREZ A. (1995); L'Hort d'en Bach. Un establiment romà a Maçanet de la Selva, dins TALLER D'HISTÒRIA DE MAÇANET DE LA SELVA: La nostra vila, Maçanet de la Selva, pp. 55-82.
- TALLER D'HISTÒRIA DE MAÇANET DE LA SELVA (1994); Maçanet de la Selva, Quaderns de la Revista de Girona, 50, Girona.

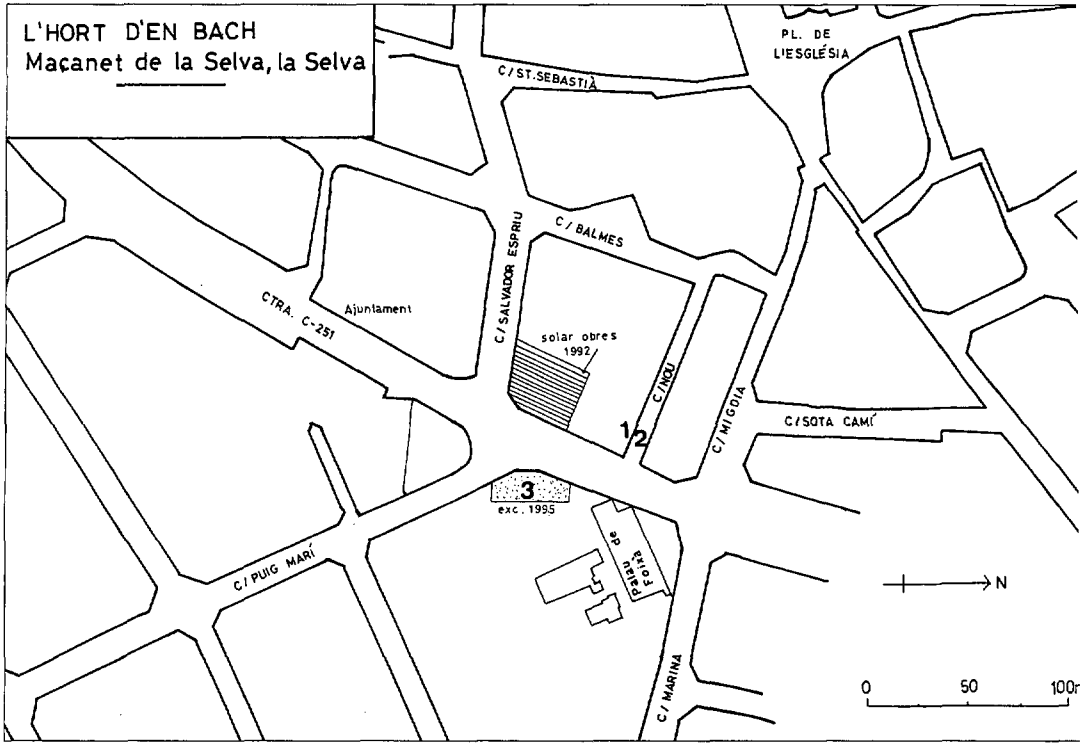


Fig. 1: L'Hort d'en Bach. Situació del solar afectat en les obres del 1992 i de les 3 zones de les excavacions del 1994 i 1995.

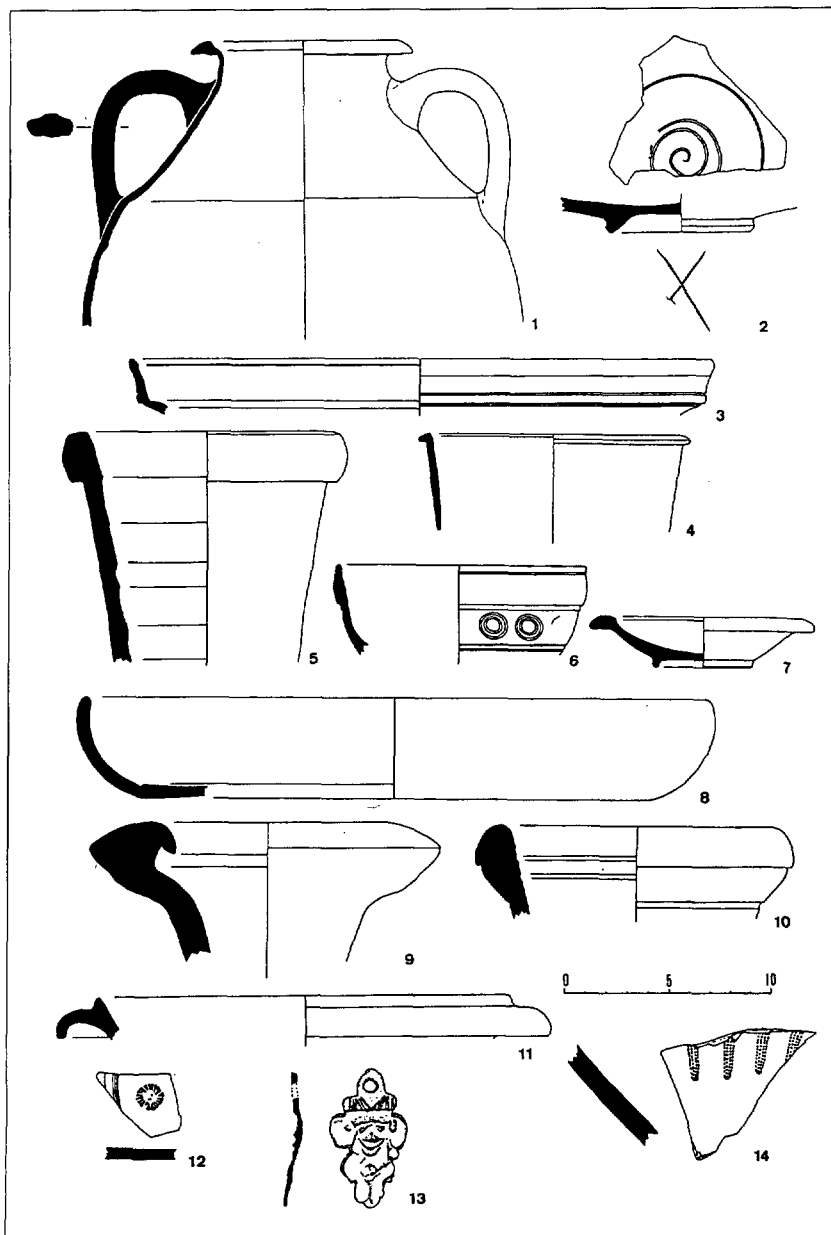


Fig. 2: Selecció de material de la zona 3. Fase I-1: engalba blanca; 2: grisa emporitana tardana. Fase II- 3 i 4: T. S. Sudgàl·lica; 5: àmfora tarraconesa; 6: T. S. Hispànica. Fase III- 7: T. S. Africana A; 8: africana de cuina; 9: àmfora bètica; 10: àmfora africana. Fase IV-11 i 12: T. S. Africana D; 13: bronze; 14: T. S. Paleocristiana.-