

УДК 614.2:312.6:311.4

<https://doi.org/10.26641/2307-0404.2019.3.181893>

**В.М. Лехан,  
Л.В. Крячкова**

## СИСТЕМА ЗАХОДІВ ПОЛПШЕННЯ ЗДОРОВ'Я НАСЕЛЕННЯ УКРАЇНИ НА ОСНОВІ АНАЛІЗУ ГЛОБАЛЬНОГО ТЯГАРЯ ХВОРОБ ТА ФАКТОРІВ ЙОГО РИЗИКУ

ДЗ «Дніпропетровська медична академія МОЗ України»  
кафедра соціальної медицини, громадського здоров'я та управління охороною здоров'я  
(зав. – д. мед. н., проф. В. М. Лехан)  
вул. В. Вернадського, 9, Дніпро, 49044, Україна  
SE «Dnipropetrovsk medical academy of Health Ministry of Ukraine»  
Department of Social Medicine, Public Health and Healthcare Management  
V. Vernadsky str., 9, Dnipro, 49044, Ukraine  
e-mail: v.n.lexan@gmail.com

**Цитування:** *Медичні перспективи*. 2019. Т. 24, № 3. С. 113-122

**Cited:** *Medicni perspektivi*. 2019;24(3):113-122

**Ключові слова:** глобальний тягар хвороб, втрати років здорового життя, фактори ризику, громадське здоров'я, Україна

**Ключевые слова:** глобальное бремя болезней, потери лет здоровой жизни, факторы риска, общественное здравоохранение, Украина

**Key words:** global burden of diseases, disability-adjusted life year (DALY), risk factors, public health, Ukraine

**Реферат.** Система мер по улучшению здоровья населения Украины на основе анализа глобального бремени болезней и факторов его риска. Лехан В.М., Крячкова Л.В. В современном мире использование глобального бремени болезней и количественной оценки факторов, приводящих к потерям здоровой жизни, позволяет получить фундаментальные доказательства для выработки адекватной политики в сфере общественного здравоохранения. Цель исследования – обосновать систему по улучшению здоровья населения Украины на основе углубленного анализа глобального бремени болезней, травм и связанных с ними рисков для здоровья. Использованы данные Института по измерению здоровья и оценки состояния здоровья университета Вашингтона, сети человеческого развития Всемирного банка и отдела бремени болезней ВОЗ, собранные в течение 1990-2017 годов. Исследование проводилось с использованием библиосемантического, исторического, эпидемиологического методов, метода концептуального моделирования и бенчмаркинга. Уровень потерь стандартизированных по возрасту лет жизни в Украине от преждевременной смерти с поправкой на инвалидность в период 1990-2017 гг. практически не изменился и составлял в 2017 г. 34 975,04 на 100 000 населения, что почти на четверть больше, чем в странах Восточной Европы, и вдвое больше по сравнению со странами Западной Европы. В структуре потерь лет здоровой жизни в Украине 3/4 приходится на неинфекционные заболевания, около 15% зависит от внешних причин и менее 1/10 – от инфекционных и других заболеваний и состояний. Определены доли бремени болезней, связанные с конкретными факторами риска и заболеваниями, относящимися к соответствующему фактору. Разработанная на основе полученных фактических данных система мер ориентирована на достижение целей по уменьшению глобального бремени болезней и влияющих на него факторов риска, базируется на межсекторальном подходе и сочетает популяционные и ориентированные на конкретные категории риска стратегии. Субъектами системы определены парламент, центральное и местные правительства/общины, частные кампании, средства массовой информации, структуры общественного здравоохранения и первичной медико-санитарной помощи.

**Abstract.** The system of measures to improve the health of the population of Ukraine based on the analysis of the global burden of diseases and its risk factors. Lekhan V.M., Kriachkova L.V. In the modern world, the use of the global burden of diseases and the quantitative assessment of the factors leading to the loss of a healthy life provides fundamental evidence for the development of an adequate public health policy. The purpose of the study is to substantiate the system of measures on improvement of the health of the population of Ukraine on the basis of an in-depth analysis of the global burden of diseases and injuries and associated risks. The study used materials from the Institute of Health Metrics and Evaluation of the University of Washington, Human Development Network of the World Bank and the «Disease Burden Unit» of the World Health Organization, collected during 1990-2017 years. The bibliosemantic, historical, epidemiological, conceptual modeling methods and benchmarking were used in the course of

*study. The loss rate of age-standardized disability-adjusted life year (DALY) in Ukraine in the period between 1990-2017 practically unchanged and in 2017 it was 34 975.04 DALYs per 100 000, which is almost a quarter more than in the countries of Eastern Europe and twice as much as in the countries of Western Europe. In the structure of Global diseases burden in Ukraine, 3/4 falls on non-communicable diseases, about 15 % depend on external causes and less than 1/10 – on infectious and other diseases and conditions. Shares of the disease burden associated with specific risk factors and diseases related to the relevant factor were identified. The evidence-based system of measures is aimed at achieving goals to reduce the global burden of disease and the risk factors affecting it, being based on an inter-sectoral approach and combines population and individual risk strategies. The subjects of the system are parliament, central and local governments / communities, private campaigns, the media, public health structures and primary health care.*

Здоров'я населення – основний ресурс і головна цінність для будь-якої країни. В останнє десятиліття з'явилися численні докази істотного впливу систем охорони здоров'я на здоров'я та благополуччя як конкретної людини, так і суспільства в цілому. При цьому ключовий внесок у досягнення позитивних результатів належить підсистемам первинної медико-санітарної допомоги та охорони громадського здоров'я. Остання покликана визначати чинники, які впливають на здоров'я, та координувати діяльність усіх причетних до поліпшення здоров'я організацій, інститутів і ресурсів [5, 10].

Слід зазначити, що в результаті епідеміологічного переходу, коли основні проблеми зі здоров'ям населення більшою мірою зумовлюються неінфекційними захворюваннями, вплив хвороб на здоров'я визначається не лише передчасною смертністю, а й інвалідністю та пов'язаними з ними факторами ризику. Тому у світі при виробленні доказової політики в сфері охорони здоров'я все більшою мірою використовується поняття глобального тягаря хвороб – ГТХ (Global Burden of Disease - GBD), який вимірюється за допомогою показника, що поєднує роки життя, втрачені через передчасну смерть, і роки життя, втрачені у зв'язку зі станами здоров'я, що не відповідають критеріям повного здоров'я – роки втраченого життя з поправкою на інвалідність (Disability-adjusted life year, далі DALY) [6].

Актуальність дослідження зумовлена тим, що в Україні, як і раніше, стан здоров'я населення та його динаміка оцінюються дезінтегровано за показниками захворюваності та смертності. Наукові дослідження ГТХ поодинокі і стосуються в основному аргументації щодо доцільності його запровадження в Україні. Регулярний моніторинг факторів ризику та їх зв'язку із захворюваннями не ведеться. Вивчення ризиків проводиться переважно в наукових цілях і зазвичай стосується окремих захворювань або їх груп [2, 5].

В умовах трансформації національної системи охорони здоров'я нарізла нагальна необхідність використання інтегрованих показників для

визначення стратегічних завдань реформ та результатів їх запровадження.

Мета дослідження - обґрунтування системи заходів поліпшення здоров'я населення України на основі поглибленого аналізу глобального тягаря хвороб, травм та пов'язаних з ними ризиків для здоров'я.

#### МАТЕРІАЛИ ТА МЕТОДИ ДОСЛІДЖЕНЬ

Для вивчення глобального тягаря хвороб і травм та пов'язаних з ними ризиків використані високостовірні демографічні та епідеміологічні дані, зібрані та узагальнені Інститутом з вимірювання показників здоров'я та оцінки стану здоров'я штату Вашингтон (the Institute of Health Metrics and Evaluation (IHME) – <http://www.healthdata.org/gbd>), мережі людського розвитку (Human Development Network) Світового банку і відділом тягаря хвороб (Disease Burden Unit) Всесвітньої організації охорони здоров'я (ВООЗ) ([https://www.who.int/gho/mortality\\_burden\\_disease/countries/situation\\_trends\\_dalys/en/](https://www.who.int/gho/mortality_burden_disease/countries/situation_trends_dalys/en/)), які проводять лонгitudинальні дослідження ГТХ (систематичний аналіз глобального тягаря хвороб охоплює 354 захворювання і травми для 195 країн і територій протягом 1990-2017 років) та кількісну оцінку факторів ризику [8, 9]. Основною одиницею виміру були втрати стандартизованих за віком років життя від передчасної смерті з поправкою на інвалідність або втрати років здорового життя на 100 000 населення. Для деталізованої характеристики ситуації також було проаналізовано профіль України щодо глобального тягаря хвороб (<http://www.healthdata.org/ukraine>). Доповнювали інформаційну базу дослідження матеріали бази даних ВООЗ «Здоров'я для всіх» (WHO Europe «HFA-DB» – <https://gateway.euro.who.int/ru/datasets/european-health-for-all-database/>) та Державної служби статистики України (Національні рахунки охорони здоров'я за 2003-2016 рр. – [http://www.ukrstat.gov.ua/druk/publicat/kat\\_u/publzdorov\\_u.htm](http://www.ukrstat.gov.ua/druk/publicat/kat_u/publzdorov_u.htm)).

У дослідженні використано бібліосемантичний, історичний, епідеміологічний методи, метод концептуального моделювання та бенчмаркінг.

Статистичну обробку результатів проводили за допомогою програмного продукту STATISTICA 6.1 (StatSoftInc., серійний № AGAR909E415822FA) та Excel-2010 з використанням методів параметричної і непараметричної статистики, аналізу рядів динаміки; розраховувалися середня арифметична (М), 95 % довірчий інтервал (ДІ), коефіцієнти кореляції Пірсона (r). Критичне значення рівня статистичної значущості приймалося на рівні  $p < 0,05$  (5%).

#### РЕЗУЛЬТАТИ ТА ЇХ ОБГОВОРЕННЯ

В Україні за період незалежності (1990-2017 рр.) втрати стандартизованих за віком років життя від передчасної смерті з поправкою на інвалідність коливалися в межах від 32 355,4 на 100 000 населення (мінімальний рівень у 2013 р.) до 42 725,9 року (максимальний рівень у 1995 р.);

середній рівень за 28 років спостереження становив 37 657,8 (95% ДІ 36 557,1 – 38 758,4) року на 100 000 населення (рис. 1).

У цілому динаміка DALY виявила незначний тренд до зниження – середній темп зменшення показника становить -0,51% за рік. Найбільший темп зниження показника спостерігався з 2008 по 2009 рік і становив -8,87%. З 2014 по 2015 рік спостерігався суттєвий приріст показника на 14,59%, потім знову почалося його поступове зниження, що триває до теперішнього часу. Методом експоненціального згладжування з використанням моделі демпфированого тренду для безсезонної компоненти було визначено, що протягом 2019 – 2027 років значення DALY практично не зміниться і становитиме відповідно 34870,4 – 34865,8 на 100 тис. населення.

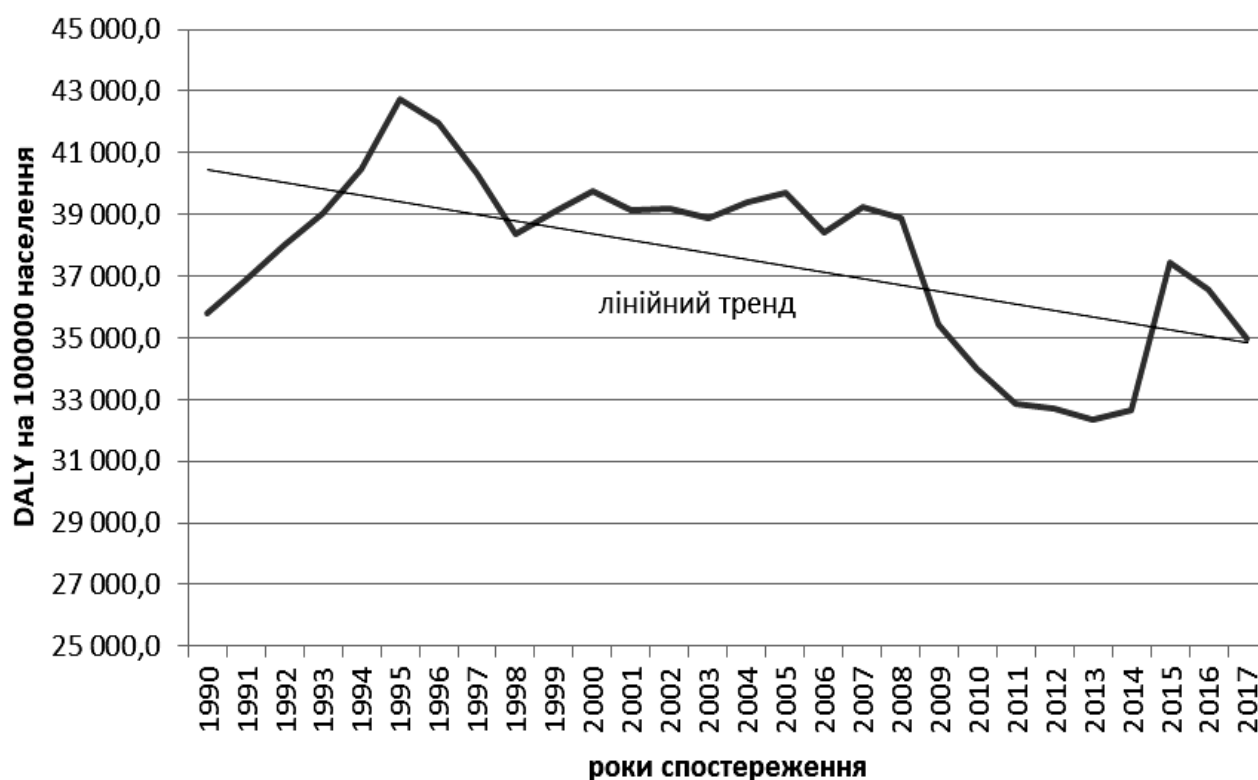


Рис. 1. Динаміка втрат стандартизованих за віком років життя в Україні від передчасної смерті з поправкою на інвалідність з усіх причин (1990-2017 рр. на 100 000 населення)

У 2017 р. рівень DALY становив 34 975,04 на 100 000 населення, що майже на чверть більше, ніж у країнах Східної Європи, і вдвічі більше порівняно з країнами Західної Європи (табл. 1).

У структурі DALY в Україні 3/4 втрат років здорового життя припадає на неінфекційні захворювання, близько 15% залежить від зовнішніх

причин і менше 1/10 – від інфекційних та інших захворювань і станів (рис. 2).

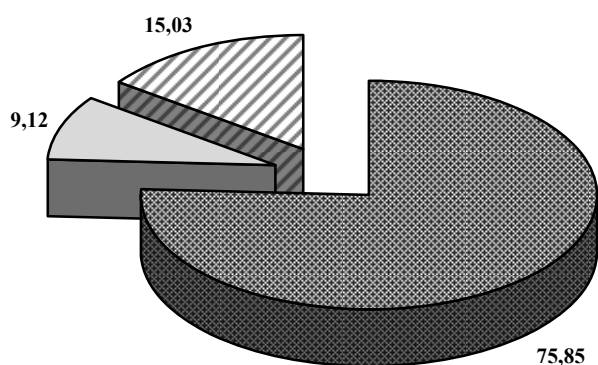
Ці відмінності значною мірою зумовлені особливостями організації систем охорони громадського здоров'я, проте провідну роль відіграють економічні фактори [1].

**Стандартизовані за віком показники DALY на 100 000 осіб  
з усіх причин в Україні та окремих країнах Європи (2017 р.)**

Країни	DALY на 100 000 населення
Україна	34 975,04
<b>Окремі країни Східної Європи</b>	
Польща	23 319,6
Румунія	26 876,81
Угорщина	24 766,93
Білорусь	28 414,96
<b>Окремі країни Західної Європи</b>	
Німеччина	19 627,9
Франція	17 937,11
Італія	17 172,7
Іспанія	17 086,0

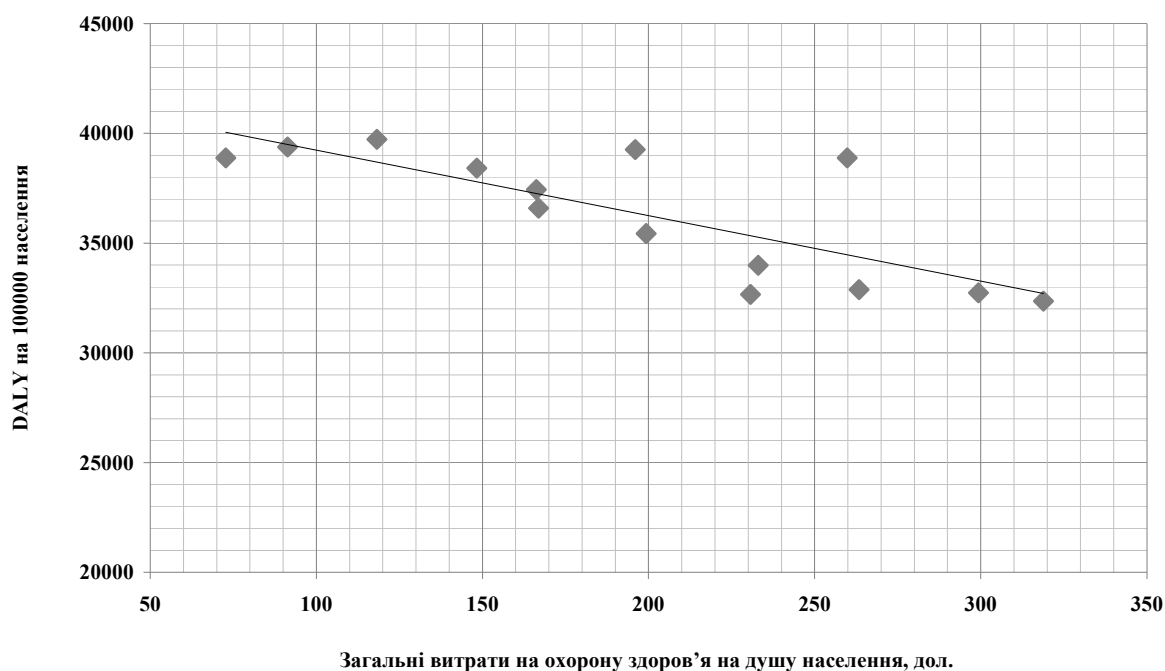
Україна належить до країн з рівнем доходів нижче середнього і за показником валового внутрішнього продукту (ВВП), як у номінальному вираженні, так і за паритетом купівельної спроможності (ПКС), посідає передостаннє місце в Європі. Відповідно в країні дуже низькі, порівняно з європейськими, і витрати на охорону здоров'я – за даними Світового банку в 2016 р. за ПКС вони становили 141,19 міжнародних доларів на душу населення, що майже в 25 разів менше середньоєвропейського показника. Встановлено достовірний зворотний зв'язок ( $r=-0,74$ ;

$p=0,01$ ) між рівнем витрат на охорону здоров'я за ПКС у різних країнах і стандартизованими за віком втратами років здорового життя на 100 000 населення. Встановлено сильний достовірний зворотний зв'язок ( $r=-0,78$ ;  $p=0,001$ ) між витратами на охорону здоров'я (в доларах США на душу населення) і втратами років здорового життя в Україні (рис. 3), хоча слід пам'ятати про наявність певного часового лагу між фінансовими інвестиціями та їх впливом на показники здоров'я населення.



- втрати від неінфекційних захворювань
- втрати від інфекційних, неонатальних, материнських і аліментарних захворювань.
- втрати від травм, включаючи насильство, конфлікти та самоушкодження

**Рис. 2. Структура стандартизованих за віком втрат років життя (DALY) в Україні в 2017 р. за основними причинами (у %)**



**Рис. 3. Зв'язок між витратами на охорону здоров'я і втратами років здорового життя в Україні (період 2003-2017 рр.)**

Половина всіх втрат залежить від 10 основних причин, серед яких перші три місця посідають ішемічна хвороба серця (ІХС), інсульти та цирози (табл. 2).

Здоров'я індивіда, групи людей або населення в цілому, в тому числі й втрати здорового життя, формуються під впливом великого числа чинників, так званих факторів ризику, серед яких виділяють некеровані (не модифіковані, наприклад вік, стать тощо) і керовані (модифіковані). Вивчення останніх має особливе значення для охорони здоров'я. В Україні серед основних глобальних керованих чинників ризику втрат здорового життя перші 5 місць посідають у порядку зменшення ризику, пов'язані з раціоном харчування (значне споживання продуктів з високим вмістом калорій і жирів, солі / натрію, вільних цукрів і недостатнє споживання фруктів, горіхів і насіння та цільнозернових продуктів), підвищений артеріальний тиск, зловживання алкоголем, куріння та надмірна маса тіла. Далі в порядку зменшення: недостатня фізична активність, високий загальний рівень холестерину, високий рівень глюкози в плазмі крові, забруднення повітря твердими частинками, професійні ризику, вживання наркотиків [3].

За даними ВООЗ, частка загального тягаря хвороб, зумовленого 10 провідними факторами ризику, в Європейському регіоні становить 34%, а причинені цими факторами втрати сягають

8,8 року потенційного життя. Провідні фактори ризику, які впливають на втрати років здорового життя в Україні та країнах Європи, не відрізняються, однак вираженість деяких з них в Україні вища порівняно з європейськими країнами [1]. Так, стандартизована за віком поширеність вживання тютюну серед чоловіків у віці 15 років і старше за розрахунками ВООЗ у 2013 р. в Україні становила 50,6%, в Європейському регіоні і Європейському союзі – 38,5% та 31%; споживання білків на одну особу г/день – 89; 101 та 104 відповідно; щорічне споживання міцних напоїв на людину у віці 16 років і старше в літрах чистого спирту – 4,2; 2,5 та 2,2 літра відповідно.

На рисунку 4 представлені дані щодо часток тягаря хвороб, пов'язаних з конкретними факторами ризику, та захворювань, що належать до відповідного фактора ризику. Частка DALY, що належить до: 1) ризику, пов'язаного з раціоном харчування, становить 28% (провокує розвиток захворювань серцево-судинної системи – 25% DALY, онкологічних захворювань – 1,5%; діабету – 0,5%); 2) підвищеного артеріального тиску – налічує 24% і є основним чинником ризику виникнення серцево-судинних захворювань; 3) зловживання алкоголем дорівнює 22% (сприяє виникненню серцево-судинних захворювань – 10%, цирозу – 1,1%, онкологічних захворювань – 0,6% і травм – 4,8% DALY); 4) куріння становить

13% (підвищує ризик виникнення хронічних респіраторних захворювань – 1,1%; серцево-судинних захворювань – 8,8% та онкологічних захворювань – 2,9%); 5) високого індексу маси тіла – налічує 11,8% (є основним фактором ризику виникнення серцево-судинних захворювань – 9%; а також діабету – 1,3%; хвороб опорно-

рухового апарату – 1,1%); 6) високого загального рівня холестерину – становить 7,9% і підвищує кардіоваскулярний ризик; 7) високого рівня глюкози в крові набирає 6% (підвищує вірогідність розвитку серцево-судинних захворювань – 4,3% та діабету – 1,6%).

Таблиця 2

### Десять основних причин втрати років життя в Україні внаслідок передчасної смертності та смертності з поправкою на інвалідність

Причини	DALY	
	на 100 000 населення, стандартизованого за віком	у %
Ішемічна хвороба серця	6400,2	18,30
Інсульт	2312,1	6,61
Цирози печінки	1367,1	3,91
Самопошкодження	1262,5	3,61
Кардіоміопатії	1229,3	3,51
Дорожні травми	1174,6	3,36
Неонатальні розлади	1023	2,92
Розлади, пов'язані із вживанням алкоголю	940,1	2,69
Інфекції нижніх дихальних шляхів	915,8	2,62
Вроджені дефекти	869,7	2,49
Інші причини	17480,6	49,98
Разом	34975	100

Враховуючи комплексний характер впливу чинників ризику на глобальний тягар хвороб та з урахуванням рекомендацій ВООЗ щодо подолання епідемії хронічних неінфекційних захворювань (ХНІЗ), розроблено не претендуючий на всеосяжність, але відображаючий ідеї «інтегрованої» профілактики набір заходів системи охорони здоров'я щодо поліпшення здоров'я населення в Україні (табл. 3).

Розробка комплексу заходів громадської охорони здоров'я, спрямованих на зменшення глобального тягаря хвороб, здійснювалася на базі політики ВООЗ «Здоров'я-2020», в якій рекомендовано для збільшення результативності забезпечення взаємодії сектора охорони здоров'я з іншими секторами, що мають відношення до охорони здоров'я (транспорт, освіта, сільське господарство тощо) [10]. Необхідність міжсекто-

рального підходу для поліпшення здоров'я населення підтверджується в численних національних та зарубіжних дослідженнях [1, 2, 4, 6]. Заходи поєднують популяційні стратегії, які заохочують населення до здорового способу життя та сприяють створенню здорового соціального середовища, і стратегії для категорій підвищеного ризику, що спрямовані на зменшення ступеня ризику за допомогою профілактичних заходів на індивідуальному рівні. ВООЗ у своєму дослідженні «Глобальні фактори ризику для здоров'я» підкреслює особливе значення популяційних стратегій, які за допомогою законодавства, податків, фінансових стимулів, кампаній з пропаганди здорового способу життя або поліпшення інженерно-конструкторських рішень суттєво впливають на здоров'я населення [1].

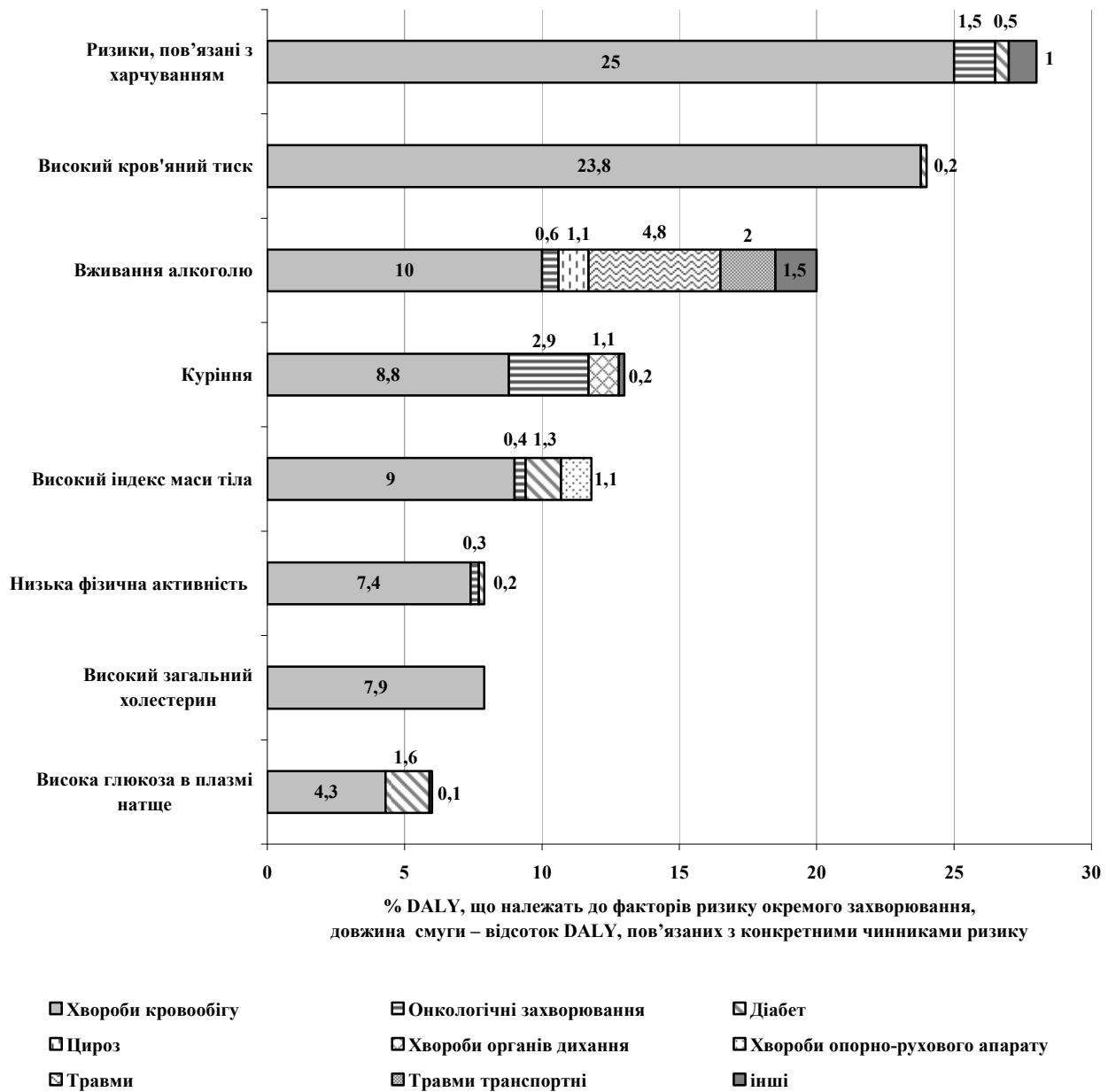


Рис. 4. Тягар хвороб, пов'язаних із провідними факторами ризику в Україні (у % від DALY; 2010 р.)

Слід зазначити, що при змістовному наповненні конкретних заходів щодо поліпшення здоров'я населення необхідно враховувати чотири надважливі обставини:

1. Не всі, навіть провідні фактори ризику прямо впливають на розвиток захворювань. У більшості випадків їх дія складається у своєрідний причинно-наслідковий ланцюг, в якому одні фактори виступають як безпосередні причини, інші впливають опосередковано. Наприклад, підвищений рівень артеріального тиску або високий рівень холестерину крові виступають як безпосередні причини ІХС; недостатня фізична активність, вживання алкоголю, паління, над-

мірне споживання жирів є чинниками, що здійснюють опосередкований вплив; на них, у свою чергу, впливають такі глобальні чинники, як рівень освіти і доходу [1].

Тому при формуванні політики щодо зміцнення здоров'я населення та профілактики захворювань необхідно моделювати такі ланцюги для різних захворювань, щоб надалі формувати перш за все популяційні стратегії, орієнтовані на зміну соціальної норми поведінки шляхом стимулювання здорового способу життя і зниження ризиків для здоров'я, не виключаючи при цьому стратегій, орієнтованих на людей з груп високого ризику певних захворювань.

2. Більшість чинників ризику тією або іншою мірою пов'язуються з розвитком декількох захворювань і, таким чином, цілеспрямований вплив на ці фактори може скоротити кількість причин, що зумовлюють цілу низку захворювань. Наприклад, зменшення вживання алкоголю призведе до зниження смертності і зменшить захворюваність на хвороби кровообігу, цироз, онкологічні захворювання та психічні розлади.

3. Рентабельність заходів зростає при їх пакетному запровадженні. Наприклад, для зменшення зловживання алкоголем – акцизний податок, створення системи заборон, короткі поради на етапі первинної ланки охорони здоров'я, вибіркоче проведення дихального тесту; для поліпшення раціону харчування –

посилення стимулів, що спонукають виробників і роздрібних торговців вирощувати, використовувати і продавати свіжі фрукти й овочі, запровадження маркування, що містить точну, стандартизовану й вичерпну інформацію про вміст поживних речовин у харчових продуктах, формування гнучкої цінової політики, спрямованої на поширення здорового харчування, запровадження механізмів суворого контролю для недопущення впливу на дітей будь-яких форм маркетингу харчових продуктів з високим вмістом енергії, насичених жирів, трансжирів, цукру або солі тощо [1, 7].

4. Забезпечення реалізації системи заходів потребує обґрунтованого цільового їх фінансування.

Таблиця 3

**Орієнтовна схема комплексу заходів системи охорони здоров'я щодо поліпшення здоров'я населення в Україні**

Уповноважені органи, окремі ланки охорони здоров'я	Заходи, виходячи з національного контексту, цільових показників на певний часовий проміжок щодо зменшення глобального тягаря хвороб та впливаючих на нього факторів ризику в Україні
Парламент	Прийняття / корекція та об'єднання в пакет законодавчих актів, спрямованих на зменшення впливу основних популяційних факторів ризику (нездорового раціону харчування, зловживання алкоголем, паління, низької фізичної активності); Внесення змін до податкового законодавства для фінансового стимулювання зменшення впливу ризиків; Затвердження національно орієнтованої стратегії щодо подолання бідності та соціальної нерівності
Центральний уряд	Затвердження комплексних міжсекторальних програм, спрямованих на обмеження впливу провідних факторів ризику на здоров'я населення; Забезпечення узгодженості національної політики щодо збереження громадського здоров'я та інвестиційних планів розвитку різних галузей; Заборона реклами тютюнових та алкогольних виробів, напоїв й інших продуктів з високим вмістом «вільних цукрів»
Місцеві уряди / громади	Затвердження міжсекторальних підпрограм зі зменшення впливу факторів ризику; Формування інфраструктури, що сприяє поширенню здорової поведінки (басейни, корти, велосипедні доріжки тощо); Запровадження системи фінансових стимулів (спонукальних і негативних) для зменшення впливу факторів ризику
Приватні компанії	Чітке виконання державних норм, спрямованих на поліпшення здоров'я населення; Добровільне впровадження у виробничу діяльність технологій, що мінімізують негативний вплив на здоров'я
Засоби масової інформації, в т.ч. й Інтернет та соціальні мережі Структури громадського здоров'я	Мотивація до розміщення матеріалів про здоровий спосіб життя; Створення бар'єрів для розміщення реклами (прямої й опосередкованої) нездорової або шкідливої поведінки Моніторинг здоров'я населення; Створення реєстрів осіб, що страждають на найбільш поширені ХНІЗ; Моніторинг цільових факторів ризику і форм поведінки; Інформаційно-роз'яснювальна діяльність, комунікація та соціальна мобілізація в інтересах здоров'я
Первинна медико-санітарна допомога	Проведення доказового скринінгу серед груп ризику щодо виявлення захворювань, які формують основну частку глобального тягаря хвороб; Забезпечення оздоровлення, у тому числі лікування із застосуванням лікарських препаратів за програмою реімбурсації; Створення шкіл здоров'я для дієвого інформування пацієнтів про фактори ризику та допомоги зміни їх поведінки



## ВИСНОВКИ

1. Для вироблення ефективної політики у сфері охорони здоров'я в Україні необхідно спиратися на науково обґрунтовані комплексні дані щодо впливу захворювань та різного роду ризиків на стан здоров'я населення. Сучасним підходом, що дозволяє здійснювати таку оцінку, є комплексний аналіз глобального тягаря хвороб, який вимірюється за допомогою показника втрачених років здорового життя через передчасну смертність та інвалідність.

2. В умовах трансформації системи громадського здоров'я в Україні, яка започаткована в Україні, використання показника DALY замість простого вимірювання числа смертей та захворювань, а також кількісної оцінки чинників,

що призводять до втрат здорового життя, дозволить отримати більш точну картину основних причин, що впливають на здоров'я, і за рахунок обґрунтованої оцінки надати фундаментальні докази для обґрунтування адекватної політики щодо поліпшення здоров'я населення.

3. Розбудова системи громадського здоров'я, заснована на такій інформаційній базі, повинна охоплювати міжсекторальні заходи та об'єднувати популяційні стратегії і стратегії для груп високого ризику.

Конфлікт інтересів. Автор заявляє про відсутність конфлікту інтересів.

## СПИСОК ЛІТЕРАТУРИ

1. Всемирная организация здравоохранения. Глобальные факторы риска для здоровья: смертность и бремя болезней, обусловленные некоторыми основными факторами риска. ВОЗ: Женева, 2015. 70 с. URL: <https://www.who.int/publications/list/2015/global-health-risks/ru/>

2. Дзюба О. М., Пазинич Л. М., Ситенко О. Р., Кривенко С. М. Щодо питання глобального тягаря хвороб в Україні. *Вісник соціальної гігієни та організації охорони здоров'я України*. 2017. Т. 72, № 2. С. 8-14. DOI: <https://doi.org/10.11603/1681-2786.2017.2.8101>

3. Институт по измерению показателей здоровья и оценке состояния здоровья, Сеть человеческого развития, Всемирный банк. Глобальное бремя болезней: порождение доказательств направление политики – региональное издание для Европы и Центральной Азии. Seattle, WA: IHME, 2013. 70 с. URL: [http://www.healthdata.org/sites/default/files/files/policy\\_report/2013/WB\\_EuropeCentralAsia/IHME\\_GBD\\_WorldBank\\_EuropeCentralAsia\\_FullReport\\_RUSSIAN.pdf](http://www.healthdata.org/sites/default/files/files/policy_report/2013/WB_EuropeCentralAsia/IHME_GBD_WorldBank_EuropeCentralAsia_FullReport_RUSSIAN.pdf)

4. Лехан В. М., Гінзбург В. Г., Крячкова Л. В., Шевченко М. В. Нова модель надання первинної медико-санітарної допомоги – досвід пілотних регіонів. *Widomości Lekarskie*. 2014. Vol. 67, No. 2. P. 210-214. URL: <https://www.ncbi.nlm.nih.gov/pubmed/25796828>

5. Лехан В. М., Крячкова Л. В. Интегральная оценка результатов діяльності системи охорони здоров'я України. *Україна. Здоров'я нації*. 2010. № 2. С. 53-65.

URL: [http://www.irbis-nbuv.gov.ua/cgi-bin/irbis\\_nbuv/cgiirbis\\_64.exe?C21COM=2&I21DBN=UJRN&P21DBN=UJRN&IMAGE\\_FILE\\_DOWNLOAD=1&Image\\_file\\_name=PDF/Uzn\\_2010\\_2\\_10.pdf](http://www.irbis-nbuv.gov.ua/cgi-bin/irbis_nbuv/cgiirbis_64.exe?C21COM=2&I21DBN=UJRN&P21DBN=UJRN&IMAGE_FILE_DOWNLOAD=1&Image_file_name=PDF/Uzn_2010_2_10.pdf)

6. Global Burden of Disease Study 2013 Collaborators. Global, regional, and national incidence, prevalence, and years lived with disability for 301 acute and chronic diseases and injuries in 188 countries, 1990-2013: a systematic analysis for the Global Burden of Disease Study 2013. *Lancet*. 2015. № 386(9995). P. 743-800. DOI: [https://doi.org/10.1016/S0140-6736\(15\)60692-4](https://doi.org/10.1016/S0140-6736(15)60692-4)

7. McColl K, Lobstein T, Brinsden H. Nutrient profiling could be used to transform food systems and support health-promoting food policies. *Public health panorama*. 2017. Vol. 3, No. 4. P. 586-597. URL: <https://apps.who.int/iris/handle/10665/325201>

8. Ortiz-Ospina E., Roser M. Published online at OurWorldInData.org. *Global Health*. 2019. URL: <https://ourworldindata.org/health-meta> (20.09.2019).

9. Roser M., Ritchie H. Burden of Disease. Published online at OurWorldInData.org. 2018. URL: <https://ourworldindata.org/burden-of-disease> (20.09.2019).

10. World Health Organization. Health 2020. A European policy framework and strategy for the 21st century. WHO Regional Office for Europe: Copenhagen, 2013. 182 p. URL: [http://www.euro.who.int/\\_data/assets/pdf\\_file/0011/199532/Health2020-Long.pdf?ua=1](http://www.euro.who.int/_data/assets/pdf_file/0011/199532/Health2020-Long.pdf?ua=1)

## REFERENCES

1. [World Health Organization. Global health risks: mortality and burden of disease attributable to selected major risks]. WHO, Geneva. 2015;70. Russian. <https://www.who.int/publications/list/2015/global-health-risks/ru/>

2. Dzyuba OM, Pazynych LM, Sitenk OR, Kryvenko YM. [The actual questions of global burden of diseases

in Ukraine]. *Visnyk sotsialnoi hihiieny ta orhanizatsii okhorony zdorovia Ukrainy*. 2017;2(72):8-14. Ukrainian. doi: <https://doi.org/10.11603/1681-2786.2017.2.8101>

3. [Institute for Health Metrics and Evaluation, Human Development Network, The WB. Global Burden of Disease]. Seattle, WA, IHME. 2013;70. Russian. Available from: [http://www.healthdata.org/sites/default/files/files/policy\\_r](http://www.healthdata.org/sites/default/files/files/policy_r)

eport/2013/WB\_EuropeCentralAsia/IHME\_GBD\_World Bank\_EuropeCentralAsia\_FullReport\_RUSSIAN.pdf

4. Lekhan VM, Hinzburh VG, Kriachkova LV, Shevchenko MV. [A new mode of primary health care – pilot regions experience]. *Widomości Lekarskie*. 2014;67(2Pt2):210-4. Ukrainian. Available from: <https://www.ncbi.nlm.nih.gov/pubmed/25796828>

5. Lekhan VM, Kriachkova LV. [Integral criterion of results activity for health care system of Ukraine]. *Ukraina. Zdorovia natsii*. 2010;2:53-65. Ukrainian. Available from: [http://www.irbis-nbuv.gov.ua/cgi-bin/irbis\\_nbuv/cgiirbis\\_64.exe?C21COM=2&I21DBN=UJRN&P21DBN=UJRN&IMAGE\\_FILE\\_DOWNLOAD=1&Image\\_file\\_name=PDF/Uzn\\_2010\\_2\\_10.pdf](http://www.irbis-nbuv.gov.ua/cgi-bin/irbis_nbuv/cgiirbis_64.exe?C21COM=2&I21DBN=UJRN&P21DBN=UJRN&IMAGE_FILE_DOWNLOAD=1&Image_file_name=PDF/Uzn_2010_2_10.pdf)

6. Global Burden of Disease Study 2013 Collaborators. Global, regional, and national incidence, prevalence, and years lived with disability for 301 acute and chronic diseases and injuries in 188 countries, 1990-2013: a systematic analysis for the Global Burden of Disease Study 2013. *Lancet*. 2015;386(9995):743-800. doi: [https://doi.org/10.1016/S0140-6736\(15\)60692-4](https://doi.org/10.1016/S0140-6736(15)60692-4)

7. McColl K, Lobstein T, Brinsden H. Nutrient profiling could be used to transform food systems and support health-promoting food policies. *Public health panorama*. 2017;03(04):586-97. Available from: <https://apps.who.int/iris/handle/10665/325201>

8. Ortiz-Ospina E, Roser M. Global Health [Internet]. Published online at OurWorldInData.org [updated 2019; cited 2019 Aug 20]. Retrieved from: Available from: <https://ourworldindata.org/health-meta>

9. Roser M, Ritchie H. Burden of Disease [Internet]. Published online at OurWorldInData.org [updated Feb 2018; cited 2019 Aug 20]. Available from: <https://ourworldindata.org/burden-of-disease>

10. World Health Organization. Health 2020. A European policy framework and strategy for the 21st century. WHO Regional Office for Europe, Copenhagen. 2013;182. Available from: [http://www.euro.who.int/\\_data/assets/pdf\\_file/0011/199532/Health2020-Long.pdf?ua=1](http://www.euro.who.int/_data/assets/pdf_file/0011/199532/Health2020-Long.pdf?ua=1)

Стаття надійшла до редакції  
25.06.2019



УДК 614.212:616.31:378.091(049.5)

<https://doi.org/10.26641/2307-0404.2019.3.181895>

**В.Д. Чопчик**

**ПРОБЛЕМИ ТА ШЛЯХИ  
УДОСКОНАЛЕННЯ ОРГАНІЗАЦІЇ РОБОТИ  
УНІВЕРСИТЕТСЬКОГО  
СТОМАТОЛОГІЧНОГО ЦЕНТРУ  
ЗА МАТЕРІАЛАМИ СОЦІОЛОГІЧНОГО  
ОПИТУВАННЯ ЛІКАРІВ**

*Національний медичний університет ім. О.О. Богомольця*

*Стоматологічний медичний центр*

*(дир. – д. мед. н. А.В. Копчак)*

*вул. Зоологічна, 1, Київ, 03057, Україна*

*O.O. Bogomolets National medical university*

*Stomatological medical center*

*Zoologichna str., 1, Kyiv, 03057, Ukraine*

*e-mail: vitalchop@gmail.com*

**Цитування:** *Медичні перспективи*. 2019. Т. 24, № 3. С. 122-129

**Cited:** *Medicni perspektivi*. 2019;24(3):122-129

**Ключові слова:** *стоматологічний медичний центр, організація роботи, соціологічне опитування лікарів-стоматологів*

**Ключевые слова:** *стоматологический медицинский центр, организация работы, социологический опрос врачей-стоматологов*

**Key words:** *dental medical center, work organization, sociological survey of dentists*