

Migración de servicios 2G, 3G y LTE de la red celular Claro, desde enlaces MW a red NGN (Fibra) en la estación BOG.CC Portal 80

Nelson Eduardo Castillo Bautista

Proyecto de grado para optar el título de Especialista en redes NGN

Asesor:

Efraín Alejandro Pérez

Universidad Nacional Abierta y a Distancia – UNAD

Ceade José Acevedo y Gómez

Especialización en Redes de Nueva Generación

Escuela de Ciencias Básicas Tecnología e Ingeniería ECBTI

Bogotá D.C. 2020

Dedicatoria

Esta Monografía está dedicada a mi madre María Eugenia Bautista, que con su apoyo incondicional me ha ayudado a tener un alto compromiso con mis estudios profesionales, compromiso que no sería del todo posible si tuviese que enfrentar otras responsabilidades ajenas a mi formación y que hacen parte del diario vivir. Ante todo está Dios, quien me ha permitido alcanzar los diferentes logros que me he propuesto y que me ha bendecido con constancia, motivación y creatividad para afrontar cada reto que se cruza en mí caminar.

Agradecimientos

Un sincero agradecimiento a la red de tutores de la Escuela de Ciencias Básicas, Tecnología e Ingeniería de la Universidad Nacional Abierta y a Distancia UNAD, que con su apoyo y acompañamiento constante, colaboraron en el desarrollo de los contenidos requeridos durante mi aprendizaje, permitiendo así que alcanzara los resultados esperados, los cuales fortalecen ampliamente mi conocimiento y experiencia profesional.

Resumen analítico especializado	
Tipo de documento	Monografía para optar por el título de ESPECIALISTA EN REDES DE NUEVA GENERACION
Título	Migración de servicios 2G, 3G y LTE de la red celular Claro, desde enlaces MW a red NGN (Fibra) en la estación BOG.CC PORTAL 80
Autor	Nelson Eduardo Castillo Bautista
Lugar	Bogotá D.C.
Fecha	Junio de 2020
Palabras Claves	Migración, accesos, microondas, multiservicios, fibra, transmisión, espectro electromagnético, NGN, OPEX, MINTIC, ancho de banda, GSM, UMTS, LTE, interconexión, ITU, conmutación, streaming Internet, PSTN, nodo, core, capas.
Descripción del trabajo	Este trabajo consiste en realizar la presentación de una monografía como opción de trabajo de grado para optar por el título de Especialista en Redes de Nueva Generación NGN, abordando en gran parte los procesos que se realizan en una migración de servicios de telefonía celular desde un enlace microondas hacia un enlace de fibra óptica. Obedeciendo a la descripción anterior surge el interrogante: ¿Por qué realizar una migración de servicios que actualmente son transmitidos por un enlace microondas hacia un enlace de fibra óptica? Para responder a este interrogante, en esta monografía se enuncian varios conceptos que ayudarán al lector a una mejor comprensión de los procesos y sus tecnologías implícitas.

Contenido del documento	<p>En este documento se describen varios conceptos concernientes a la migración de servicios hacia redes NGN, además se enuncian los elementos tecnológicos principales que conforman los tipos de enlaces presentes en un lugar geográfico específico antes y después de la migración estudiada. Se presentan varios capítulos, en los cuales se contemplan conceptos generalizados de redes de transmisión de voz y datos, con un análisis del estado actual de las redes móviles en Colombia, la descripción del modelo de red propuesto y se exponen ciertas ventajas y desventajas que pueden presentarse durante la aplicación del mismo. Se logra explicar con detalle el proceso de migración de servicios desde un enlace microondas hacia un enlace de fibra óptica, luego se describe específicamente la migración de la estación base propuesta, las actividades implícitas en el proceso, los servicios a migrar y por último las características del dispositivo final donde quedan los servicios migrados, dispositivo del cual se realiza una explicación de sus componentes y ejemplos de configuraciones sobre el mismo.</p>
Metodología	<p>Realizando un análisis de las tecnologías presentes en Colombia, de las acciones que se pueden programar como proyectos específicos de implementación en busca de mejorar la calidad de servicio QoS, la optimización de recursos, la liberación de espectro electromagnético y otras bondades que favorecen las comunicaciones a nivel nacional, se llega a la aplicación de todos estos conceptos sobre el estudio de una única migración de un solo enlace microondas, que en última instancia, para un proyecto de modernización regional puede servir como punto de partida en el dimensionamiento de todos los factores tecnológicos y presupuestales requeridos. En estos factores mencionados está contemplado como primera medida el análisis de</p>

factibilidad del proyecto; esto quiere decir que se requiere verificar que pueda ejecutarse el trabajo requerido. Para ejecutar un trabajo de migración hay varios puntos a tener en cuenta como lo son:

- Condiciones del sitio.
- Permisos de ingreso a los predios.
- Disposición de personal y los trasiegos que se requieran (Carro canasta, andamios, escaleras, bestias, transporte especial, etc.).
- Capacidad de elementos de transmisión.
- Diseño de transporte de la red a implementar.
- Si se presentará afectación de servicio, se debe reportar con anterioridad al Mintic.
- Evaluación de costos.

Después de realizar la validación de todos los puntos anteriores, se debe realizar la planificación del trabajo, donde se tendrá en cuenta la fecha y hora de inicio de la actividad, la cual implica la apertura de una ventana de mantenimiento. Previamente debemos tener los datos del personal que realizará la actividad, el estado de los enlaces de transmisión presentes y conocer los servicios actuales y los que van a quedar en funcionamiento después del trabajo realizado. Por último se deben monitorear los servicios en la plataforma sobre la cual están configurados los nodos de cada tecnología.

Conclusiones

Mediante el desarrollo de esta monografía investigativa, se ha logrado comprender con mayor claridad cómo están distribuidas las redes de transmisión de servicios 2G, 3G y LTE, bien sea por una red de antenas microondas o por una red NGN constituida por elementos activos para fibra óptica. También se logra comprender más detalladamente los procesos y subprocesos involucrados en un proyecto de migración, los cuales son en su totalidad importantes para alcanzar con efectividad las tareas requeridas para la ejecución exitosa del proyecto planteado. Este documento puede servir de gran ayuda tanto a estudiantes como ingenieros que estén involucrados en un proceso de características similares, para poder delimitar con mayor facilidad los requerimientos de cada fase y su respectivo alcance, tanto en costos, como en tiempo de ejecución, logrando así no incurrir en los no deseables re-procesos, que son en su mayoría de veces el mayor inconveniente que se puede presentar por la falta de una buena planificación.

Tabla de contenido

	Página
Ilustraciones y tablas	11
Resumen	13
Abstract	14
Introducción	15
Justificación	17
Problema	19
Planteamiento del problema	19
Definición del problema	19
Objetivos	22
Objetivo general	22
Objetivos específicos	22
Marco conceptual y teórico	23
Marco teórico	23
Marco conceptual	26
Estado de la red Móvil en Colombia en la actualidad	26
Modelo de red propuesto para la red Móvil	30
Definición del modelo por capas	30
Capa de Transporte	30
Capa de Control	31
Capa de Aplicación	32

Capa de Acceso	32
Servicios y aplicaciones	35
Ventajas y desventajas del modelo propuesto	35
Ventajas	35
Desventajas del modelo propuesto	36
Aspectos metodológicos	37
Migración hacia NGN	37
Detallado de la migración de un enlace MW real con tecnologías GSM, UMTS y LTE	38
Distribución geográfica del enlace MW	38
Características del enlace MW	39
Interfaces y frecuencias actuales de los servicios GSM, UMTS y LTE	42
Migración de servicios	42
Actividades por realizar	42
Detalle de servicios a migrar	43
Demarcador Raisecom	44
Gestión Outband (Puerto SNMP)	45
Gestión Inband	46
Resultados	48
Conclusiones	49
Bibliografía	50
Anexos	55
Glosario	55

Ilustraciones y tablas

	Página
Ilustración 1, Abonados a telefonía Móvil e índice de penetración	26
Ilustración 2, Accesos a Internet Móvil según Modalidad	27
Ilustración 3, Accesos a Internet Móvil por demanda según tecnología	27
Ilustración 4, Accesos a Internet Móvil por suscripción según tecnología	28
Ilustración 5, Infraestructura de la red móvil en 2g, 3g Y 4g	29
Ilustración 6, Interconexión de la red móvil actual en Colombia	29
Ilustración 7, Modelo de red por capas propuesto para la migración a NGN	30
Ilustración 8, Arquitectura de Red propuesta para interconexión de la red GSM con IMS	34
Ilustración 9, Arquitectura de Red propuesta para interconexión de la red UMTS con IMS	34
Ilustración 10, Arquitectura de Red propuesta para interconexión de la red LTE con IMS	34
Ilustración 11, Distribución geográfica del enlace MW	39

Ilustración 12, Antena Andrew	40
Ilustración 13, Características del enlace	40
Ilustración 14, Radio Huawei Optix RTN 910	41
Ilustración 15, Características del radio	41
Ilustración 16, Demarcador Raisecom RAX 711-L	44
Ilustración 17, Topología de red	46
Ilustración 18, Diferentes tipos de SFP	47
Tabla 1, Actividades a realizar	42
Tabla 2, Migraciones E1	43
Tabla 3, Migraciones Ethernet	43

Resumen

Las redes de telecomunicaciones están incrementando su potencial a nivel mundial a una velocidad impresionante y Colombia tiene un gran potencial para desarrollar la migración de su infraestructura de comunicaciones hacia las redes NGN, en busca de solucionar inconvenientes que se presentan actualmente, además de lograr mejorar la oferta de servicios e incrementar notablemente los niveles de QoS (calidad de servicio) ofrecidos.

En este trabajo se aborda la temática referente al proceso de migración de servicios 2G, 3G y LTE desde la red microondas hacia la red de fibra óptica del proveedor Claro, centrándonos en una estación base específica como lo es la estación BOG.CC Portal 80, la cual recibe las señales de radio frecuencia por otras antenas, las cuales no hacen parte de estudio en este documento que se enfoca en las antenas microondas y su migración a un equipo demarcador Alcatel (fibra).

De esta forma, los operadores de telefonía móvil logran reducir paulatinamente el uso del espectro, ahorrando en gastos Opex por pagos al MINTIC, además logran mejoras en operatividad, garantía y QoS. También en este trabajo se procura hacer una descripción de los elementos existentes actualmente y los elementos a utilizar al momento de realizar una migración de este tipo, además de los procesos involucrados de implementación.

Palabras clave: Migración, microondas, transmisión, espectro electromagnético, NGN.

Abstract

Telecommunications networks are increasing their potential worldwide at an impressive speed and Colombia has great potential to develop the migration of its communications infrastructure to NGN networks, in search of inconvenient solutions that are currently presented, in addition to improving the offer of services and notably increase the levels of QoS (quality of service) offered.

In this work, the topic related to the migration process of 2G, 3G and LTE services from the microwave net to the fiber optic net of the Claro provider is addressed, focusing on a specific base station such as the BOG.CC Portal 80 station, which receives radio frequency signals and transmissions by microwave antennas, but these will now be transmitted from an Alcatel marker equipment.

In this way, mobile phone operators gradually reduce the use of spectrum, saving Opex expenses for payments to MINTIC, and they also achieve improvements in operability, warranty and QoS. Also in this work we try to make a description of the elements that are currently found and the elements that are used when making a migration of this type, in addition to the implementation processes involved.

Keywords: Migration, microwave, transmission, electromagnetic spectrum, NGN.

Introducción

Al realizar un análisis de tipo macro respecto a las redes de comunicaciones que actualmente están presentes a nivel global, se llega a una conclusión generalizada que consiste en que el mundo de las redes de comunicaciones está conformado por múltiples tecnologías, las cuales difieren entre sí en cuanto a métodos de transmisión y recepción se refiere, además difieren en los tipos de equipos activos y pasivos presentes en ellas. No podemos afirmar que en todas las organizaciones se utilizan los mismos equipos de transmisión, por ende, se hace necesario el estudio de los tipos de redes y tecnologías en una forma individual y limitando la investigación a temas específicos; de esta forma evitamos llegar a realizar trabajos que por tener un contenido demasiado extenso, pueden llegar a ser incompletos, incoherentes y conducir al lector a la desinformación.

Limitando el amplio mundo de las telecomunicaciones al estudio de un tema específico, se opta por realizar una monografía referente a la migración de una red tradicional microondas, hacia una red de transmisión por fibra óptica, sin profundizar en otros temas que también conciernen a las telecomunicaciones como lo son las antenas de radiofrecuencia y sus componentes, los centros de datos (datacenter), los NOC y demás centros de infraestructura. Las migraciones hacia microondas son parte fundamental de las redes de nueva generación (NGN), las cuales se muestran como la mejor solución a los nuevos requerimientos de las telecomunicaciones, donde las redes crecen de manera exponencial, así como los requerimientos de ancho de banda y calidad debido a los nuevos servicios presentes en el mercado. Es por esto que, los diferentes sectores implicados en el proceso de interconexión de sistemas de comunicación (proveedores, empresas, academia, organismos de normalización, etc.) han

enfocado sus esfuerzos en estructurar y estandarizar las redes NGN, que permitan la correcta migración de los sistemas tradicionales a esta nueva forma de interconexión.

En este documento, se describen los principales procesos que se aplican para la migración de las tecnologías GSM, UMTS y LTE que se están transmitiendo a través de un enlace MW, para ser transmitidas mediante redes de fibra óptica, lo que permite entender cómo es que se llega a lograr tal fin, garantizando los parámetros de calidad y prestación del servicio; también se hace un reconocimiento de los elementos involucrados en la infraestructura de enlaces antes y después de la migración, tomando como ejemplo un escenario real de un enlace microondas perteneciente a la red de Claro Colombia.

Justificación

Para profundizar en el por qué se requiere la migración de enlaces MW a enlaces de FO en Colombia, debemos conocer más sobre cómo se ejecutan estos procesos de migración. Por ello, en el desarrollo de este trabajo se abordan temáticas relacionadas con los procesos y equipos que se utilizan; con lo cual nosotros los ingenieros de telecomunicaciones podemos estar más actualizados en cuanto a conocimiento de nuevas tecnologías se refiere, ya que esto es primordial para poder suplir las necesidades profesionales requeridas en la actualidad por las grandes empresas de telecomunicaciones que tienen en el campo de la ingeniería su mayor aliado para el crecimiento y desarrollo.

El aporte que damos a la sociedad a través de la implementación de nuevas tecnologías de telecomunicaciones nos ayuda desde nuestro propio conocimiento y aplicación de este a construir país. Desde un punto de vista personal, es algo decepcionante que cuando viajamos a sitios remotos experimentemos el hecho de que perdamos conectividad a causa de la ausencia de cobertura y que el común de las personas siempre dice que “la señal de X operador es mala”, pero nosotros sabemos que la señal no es mala, sino que simplemente no hay cobertura. Debemos saber que las empresas de telecomunicaciones a nivel nacional comparten varias de sus estructuras físicas por decreto (llámese torres, postes, monopolos, estaciones base, datacenter, etc.), ya que la idea principal debe ser siempre llegar a todos los usuarios con la mayor cobertura; y el hecho de que no se compartieran recursos significaría mayor obligación de inversiones en infraestructura, lo cual podría llegar a convertirse en un caos de redundancia, teniendo estructuras de una empresa y otra ocupando el mismo sitio con el mismo rango de alcance.

La disposición actual de estructuras con antenas, en muchos casos puede considerarse como contaminación visual, ya que por su robustez nunca pasan por desapercibidas y por ello hay muchas personas a las cuales les molesta la presencia de estos elementos cerca de sus hogares; aunque también pueden existir otros motivos de inconformidad de la comunidad respecto a estas como por ejemplo que pueden representar un riesgo de seguridad constante; cosa que no sucede con los enlaces de fibra óptica, pues en realidad para la comunidad estos pasan desapercibidos porque su disposición no está a la vista, además que no representan ningún peligro inminente.

Por otra parte, tanto las empresas prestadoras de los servicios de telecomunicaciones como la Nación, mediante la implementación de migraciones a nuevas tecnologías pueden recibir retribuciones a nivel económico. Las empresas de comunicaciones al reducir el pago elevado y constante por el uso del espectro también tienden a bajar las tarifas de consumo de los servicios ofrecidos a la comunidad y el país en general se va encaminando a ser un país con mayor competitividad económica, debido al uso de las últimas tendencias en cuanto a comunicaciones se refiere. Es allí cuando nosotros como ingenieros de telecomunicaciones especializados en redes NGN jugamos un papel fundamental para la consecución de dichos resultados.

Problema

Planteamiento del problema

A través del análisis investigativo del cual se nutre esta monografía, se tiene conocimiento de que hay muchos sitios en Colombia que tienen estructuras dispuestas para colocar allí antenas microondas y antenas de radiofrecuencia. La problemática actual con estas estructuras es que en varios de estos sitios se está viendo afectada la transmisión por medio de los enlaces microondas entre una estación base y otra, por interferencias que se presentan al pasar del tiempo; interferencias que pueden ser del orden natural o del orden artificial. En sitios donde hay gran vegetación, las copas de los árboles crecen y obstruyen la comunicación entre los haces de las antenas que se comunican entre una estación base y otra, motivo por el cual muchas veces deben de cortarse estas copas de los árboles, afectando directamente la naturaleza. En las ciudades, a medida que van creciendo, se van construyendo edificaciones que obstruyen las líneas de vista al igual que los árboles que crecen y causan obstrucción de línea de vista, como también las quejas de la comunidad en cuanto al hipotético caso de que las antenas microondas causan daños a la salud; pero esto no ha sido demostrado por la Organización Mundial de la Salud. Debido a estos motivos es que se requiere realizar la migración de los servicios de transmisión de microondas a fibra óptica en la estación BOG.CC Portal 80.

Definición del problema

En Colombia actualmente, en la mayoría de los hogares colombianos contamos con servicios de internet, telefonía local, telefonía celular y televisión, lo cual nos indica que estamos conectados con el resto del mundo; pero sabemos que hace falta conectar a más colombianos

para poder hablar de una conectividad total a nivel nacional. Actualmente El 64% de los hogares y el 68% de las empresas tienen acceso a internet y este es uno de los motivos más importantes para pensar en la migración de enlaces MW hacia redes de fibra óptica, ya que hay muchos sitios donde es muy difícil el acceso de las redes por medio de fibra óptica y es allí en estos sitios donde se puede realizar la instalación de enlaces MW resultantes del desmonte posterior a la migración a fibra, para llegar a alcanzar la cobertura total a nivel nacional. Adicionalmente, los clientes cada día tienen más y más requerimientos para estar a la vanguardia en lo que a las comunicaciones se refiere, por ello los operadores que ofrecen sus servicios e infraestructura deben mejorar constantemente sus redes para lograr satisfacer estas necesidades de los clientes en cuanto a ampliar su portafolio de servicios e implementar mejoras a los mismos. Estamos en un momento en que el uso de las tecnologías de la información y las comunicaciones están abarcando todos los aspectos de la vida humana, en todos los sectores económicos y sociales.

El aumento del volumen de tráfico de información en las redes de telecomunicaciones a causa de las nuevas aplicaciones que integran voz, datos y video impulsa el crecimiento tecnológico, por lo cual se deben implementar desarrollos que cumplan con las expectativas de transmisión requeridas para lograr dar abasto al tráfico que se transporta por las redes, sin importar la cantidad de este y siempre teniendo en cuenta la más alta calidad de servicio QoS posible.

La demanda de tráfico está aumentando cada segundo que va pasando, tanto a nivel hogares como empresarial se está viendo mayor consumo de internet para streaming, comercio electrónico y redes sociales; además por la pandemia que está presente a nivel mundial se está aumentando considerablemente el teletrabajo o home office, que consiste en trabajar desde un computador ubicado en la casa del empleado.

La actual necesidad de mayor ancho de banda que preste tiempos de respuesta adecuados, fiabilidad, privacidad y QoS, está obligando a las empresas prestadoras a invertir en actualizaciones de tecnología sobre las redes públicas ya existentes y las nuevas implementadas.

La conectividad mediante la utilización de enlaces MW es la que más se utiliza en el país, pero también es cierto que las torres de comunicaciones están sufriendo muchos daños provocados por el vandalismo en las cabeceras poblacionales, cosa que no sucede o sucede en un muy bajo promedio a las redes ópticas. Anteriormente, el costo de los cables de fibra óptica era muy elevado, pero debido al constante crecimiento en cuanto a su implementación, estos costos han bajado considerablemente. Ahora la fibra óptica es el principal medio de transmisión de datos utilizado para la convergencia de redes ya existentes y la implementación de redes NGN, obedeciendo a estándares internacionales que conllevan al desarrollo tecnológico de los países.

Objetivos

Objetivo general

Analizar el proceso de migración de servicios 2G, 3G y LTE desde la red de microondas hacia la red de fibra óptica en una estación base específica, detallando los subprocesos involucrados e infiriendo con mayor certeza sobre las características y beneficios obtenidos con esta migración hacia redes NGN.

Objetivos específicos

Detallar los pasos requeridos para la migración de servicios 2G, 3G y LTE desde un enlace microondas a un equipo de fibra óptica en la estación base BOG.CC Portal 80, que pertenece al operador Claro Soluciones Móviles.

Determinar los subprocesos que componen el proceso de migración, para conceptuar en cuanto a tiempo, costos y personal requerido en una implementación de esta índole.

Identificar los equipos utilizados actualmente en los enlaces microondas, conocerlos y aprender un poco sobre sus características.

Lograr identificar los equipos que se utilizarán en la red NGN para la cual la transmisión se realiza por medios de fibra óptica.

Establecer los tiempos requeridos para cada subproceso.

Identificar los elementos involucrados en el proceso de migración.

Marco conceptual y teórico

Marco teórico

A medida que pasa el tiempo, nos vamos dando cuenta que en la actualidad los servicios que ofrecen los proveedores de telecomunicaciones son cada vez más numerosos, novedosos y van de acuerdo a las exigencias del mercado a nivel mundial, donde cabe destacar el concepto de Internet de las cosas IoT. Debido a esto, ha venido aumentando considerablemente el tráfico que circula por las redes existentes, encontrando la migración hacia las redes NGN como una gran alternativa para afrontar los retos que se presentan y para dar solución a las exigencias actuales requeridas.

En la aplicación de las tecnologías disponibles para redes NGN, a medida que se va requiriendo realizar implementaciones, organizaciones mundiales de telecomunicaciones como la ITU-T y la IEEE entre otros, han desarrollado numerosos estándares para ser utilizados de forma global, teniendo en cuenta que existen diversas tecnologías y es preciso que estos estándares lleven a las redes a una total convergencia tecnológica.

Para el uso de las antenas microondas actuales, se hace uso del espectro electromagnético. La adjudicación del espectro electromagnético para las tecnologías de la información y las telecomunicaciones está muy por debajo de lo recomendado por la Unión Internacional de Comunicaciones (UIT), ya que se ha adjudicado aproximadamente un 30% del mismo. El grave problema es que, al estar estancados los procesos para adjudicar espectro, se ha disminuido la inversión en temas de infraestructura que mejorarían la conectividad y permitirían ofrecer una mayor calidad de servicio QoS.

En Colombia, la última banda adjudicada fue la de 2600 MHz, la cual se está utilizando actualmente para la tecnología de comunicación celular 4G LTE, pero en vista que hay sectores del país donde no existe la infraestructura requerida para soportar este ancho de banda, se ha optado por transmitir 4G LTE por la banda de 1900 MHz, esto se está realizando con la autorización de la Agencia nacional del espectro (ANE). A su vez, se está optimizando el uso de la banda de 850 MHz que es utilizada para comunicaciones 2G GSM, ya que por allí también se están transmitiendo servicios 3G, debido a que en la actualidad no se requiere que esta banda sea exclusiva para 2G ya que día a día este servicio es menos utilizado como alternativa tecnológica. En el año 2003 solo habían dos operadores de telefonía celular en el país, que eran Comcel y Movistar; ambos operaban bajo la frecuencia de 850 MHz. Posteriormente, ese mismo año se adjudicó la banda de 1900 MHz a Ola – Tigo (Colombia Móvil: Millicom + ETB + EPM). En la actualidad, los tres operadores más grandes que hay son Claro (anteriormente llamado Comcel), Movistar y Tigo, pero todos ya utilizan transmisión sobre todas las frecuencias adjudicadas, e incluso, comparten sus tecnologías y sitios a través de contratos de arrendamiento.

Cabe mencionar que en Colombia hay ciertos mitos acerca de los efectos de las radiaciones que emiten las antenas de telefonía celular sobre la salud. En realidad, no hay un estudio que demuestre que esto sea cierto, por ello la Corte Constitucional ordenó al MinTic reorganizar los permisos de instalación de estructuras para las antenas microondas lejos de los sitios donde hay alto flujo de personas, por ejemplo, hospitales, clínicas, parques, colegios, etc.

Se puede concluir al respecto que la Corte Constitucional no está obrando de la mejor forma, ya que está obviando los estudios realizados por la Organización Mundial de la Salud (OMS) y de esta forma está acrecentando en las personas el temor a la cercanía a estas infraestructuras tecnológicas.

Por estos motivos, e impulsados por mejorar los servicios ofrecidos y generar confianza y tranquilidad en las personas, los operadores celulares como Claro, están optando por migrar los enlaces microondas a equipos de fibra óptica, ya que no son visibles para el público en general como lo son las antenas, además que mejoran sustancialmente la calidad y la capacidad de transmisión. Las antenas de radiofrecuencia, aún no se pueden reemplazar porque son la única tecnología que hay implementada en el territorio nacional para establecer conexión inalámbrica con los dispositivos celulares; estas antenas (celdas) a futuro serán reemplazadas por dispositivos Wi-Fi que estarán ubicados en miles de sitios para alcanzar la cobertura requerida y poder garantizar la conectividad constante. La gran pelea que tiene Estados Unidos con las organizaciones Huawei y ZTE es precisamente porque estas empresas son pioneras en el desarrollo, comercialización y tecnificación de estos equipos que hacen parte del futuro 5G.

La innovación en el diseño de nuevas redes es lo que en realidad nos lleva a lograr suplir las necesidades de los usuarios en cuanto a características de QoS, velocidad y disponibilidad se refiere, y por ello se propone profundizar en el estudio de las migraciones de enlaces MW a redes de FO, con lo cual se evitaría en gran parte el uso del espectro electromagnético y así se mitigaría gran parte de los inconvenientes mencionados anteriormente.

Obedeciendo a los comentarios anteriores, como profesionales en ingeniería de telecomunicaciones, estamos exhortados a nutrir nuestros conocimientos para poder aportar a nivel laboral con los desarrollos e implementaciones que requiere nuestro país actualmente; con el objeto de tener ideas más claras para el momento de aplicar futuros desarrollos y poder ser parte activa de la solución a los problemas que se presenten durante este largo y veloz camino hacia la convergencia total.

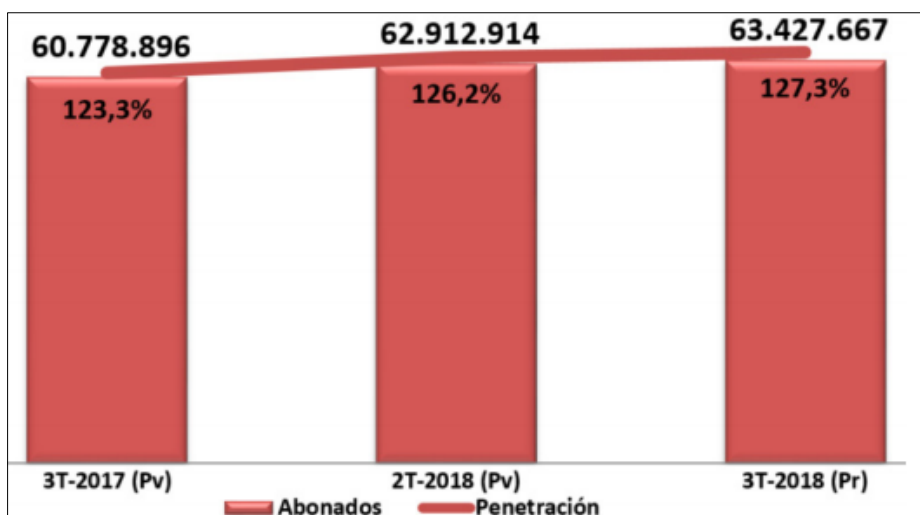
Marco conceptual

Estado de la red Móvil en Colombia en la actualidad

La telefonía móvil vista en términos de servicio de abonado representa una parte mayoritaria de los accesos a banda ancha en el país, a través de las distintas tecnologías desplegadas en el territorio nacional. Por este motivo, al momento de realizar el proceso de migración a la red NGN, es importante conocer los detalles de la situación de la telefonía móvil actualmente en el país.

Ilustración 1.

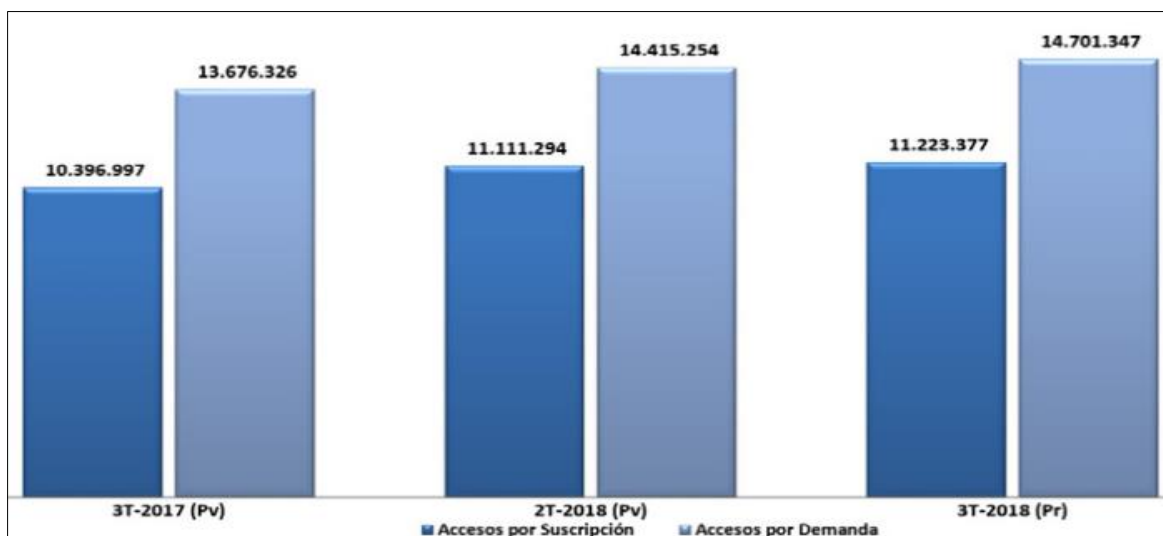
Abonados a telefonía Móvil e índice de penetración (CRC, 2019)



Como se observa en la ilustración 1, actualmente el número de abonados es mayor a la cantidad de personas en el territorio, y la tendencia es al aumento, por lo que este mercado representa la mayor parte de los activos de las empresas prestadoras del servicio de telecomunicaciones.

Ilustración 2.

Accesos a Internet Móvil según Modalidad (CRC, 2019)



En la ilustración 2, se representa la cantidad de accesos a internet, ya sea por suscripción (acceso a internet móvil a través de la contratación de un plan con cargo fijo) o por demanda (acceso a internet móvil sin que medie la contratación de un plan para tal fin).

Ilustración 3.

Accesos a Internet Móvil por demanda según tecnología (CRC, 2019)

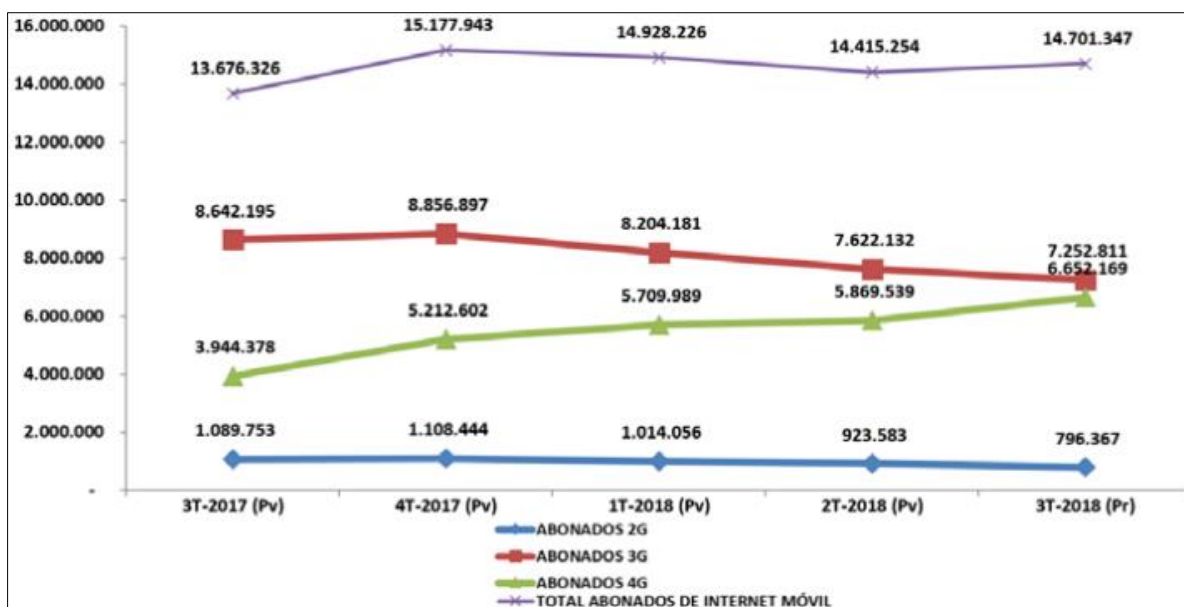
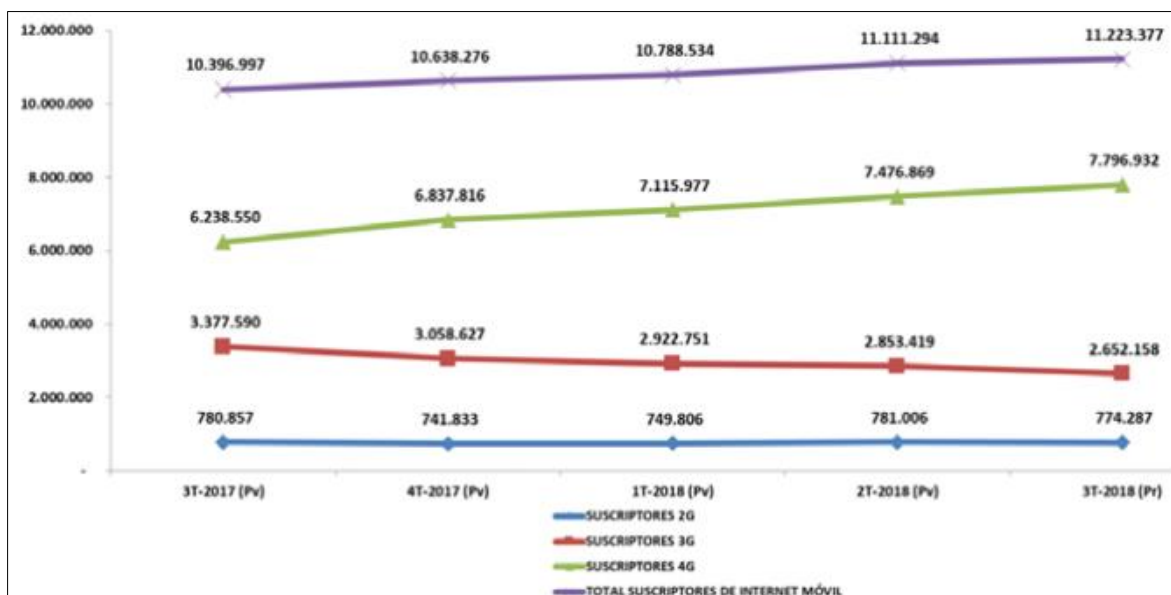


Ilustración 4.

Accesos a Internet Móvil por suscripción según tecnología (CRC, 2019)



Las ilustraciones correspondientes al acceso a internet móvil (demanda y suscripción), dan claridad sobre el tipo de tecnología de acceso a la red móvil, cabe destacar que la red de segunda generación va en desuso, por lo cual se tiene un plan de estudio de apagado de estas redes, al ser obsoletas y no cumplir con los requerimientos de banda ancha exigidos en la actualidad.

También se evidencia que la red 4G está aumentando paulatinamente en cuanto accesos refiere, y hoy por hoy, es la red de mayor uso en general, esto representa una gran ventaja ya que la integración al modelo de NGN de las redes 4G, es más sencilla y con menos requerimientos tecnológicos, al solo estar conectados a nivel de salida del Core del IMS según la migración que se propone más adelante.

A continuación, se evidencia la infraestructura de red por tecnología (ilustración 5) y la interconexión representada en diagrama de bloques (ilustración 6), que básicamente representa el entorno real de las radio bases de telefonía móvil.

Ilustración 5.

Infraestructura de la red móvil en 2g, 3g Y 4g

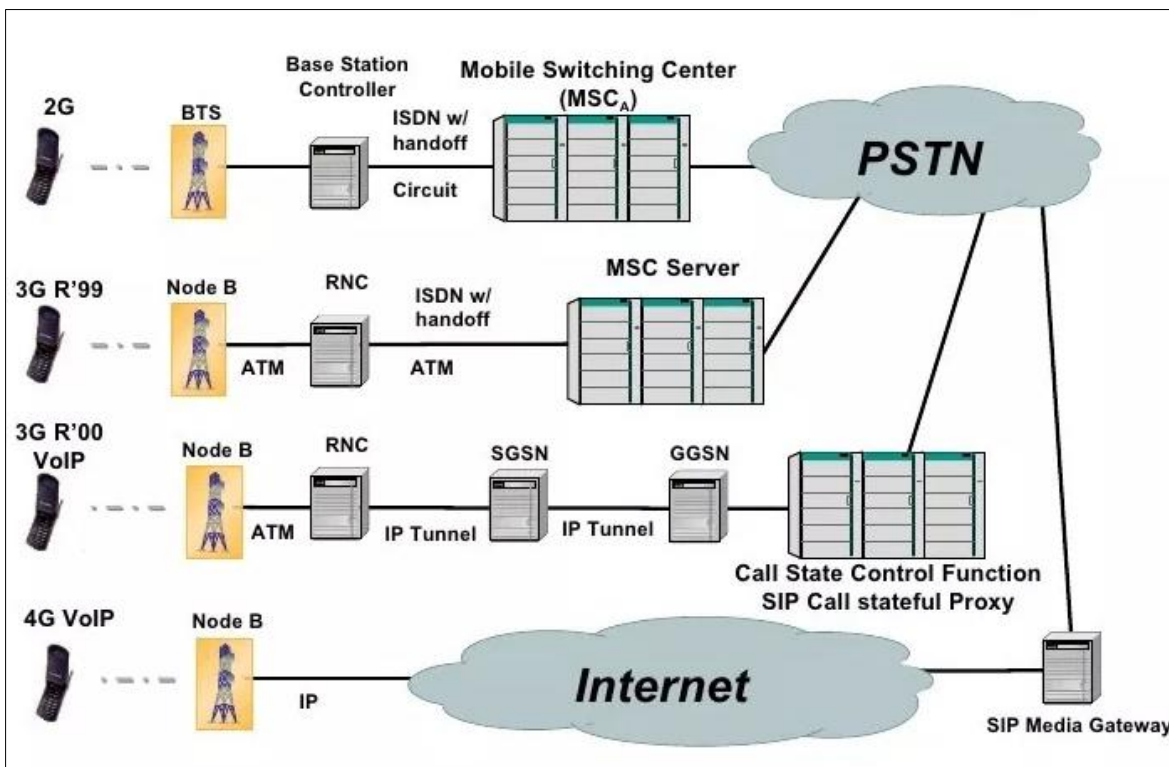
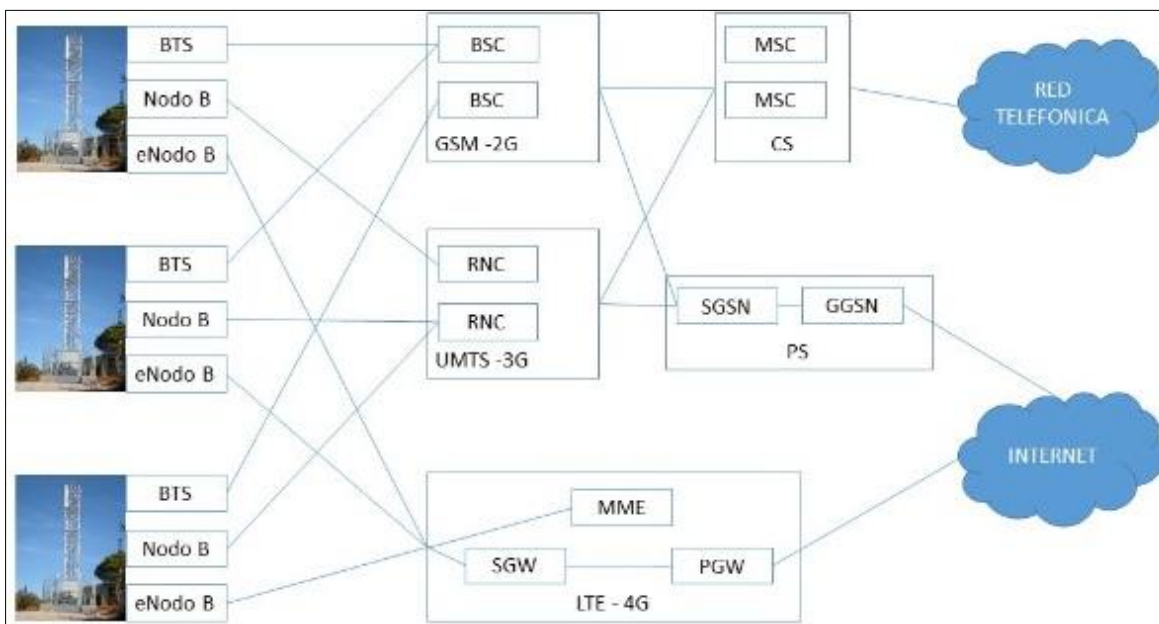


Ilustración 6.

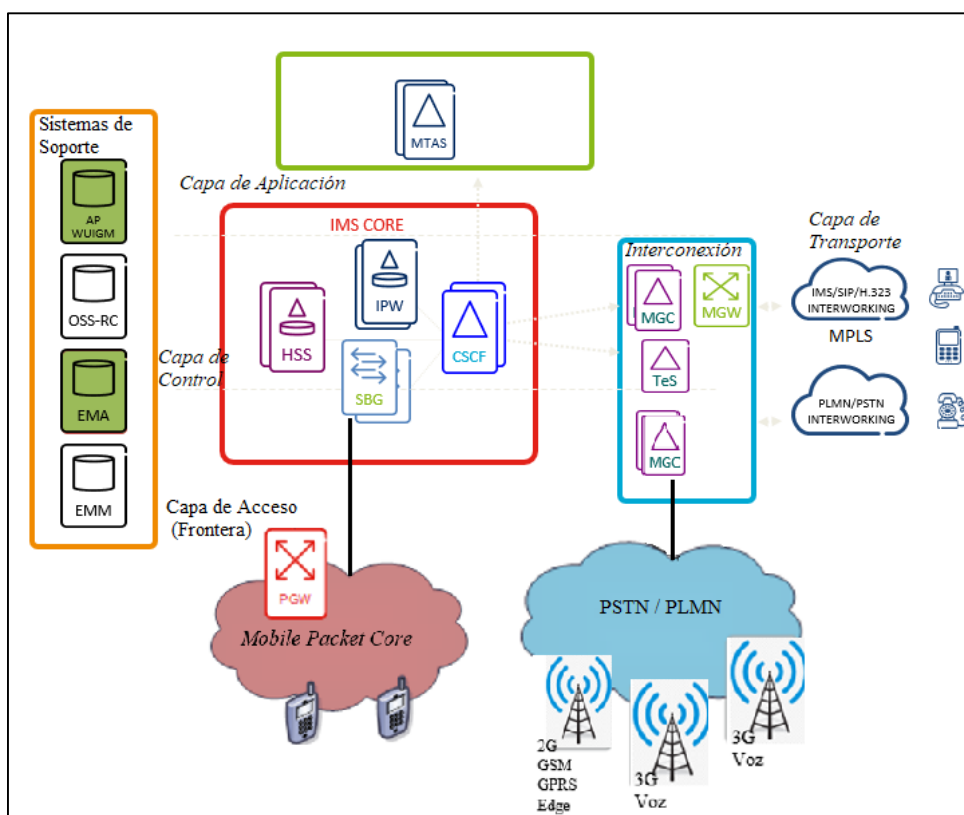
Interconexión de la red móvil actual en Colombia



Modelo de red propuesto para la red Móvil

Ilustración 7.

Modelo de red por capas propuesto para la migración a NGN



Definición del modelo por capas

Capa de Transporte

En esta capa, se realizan todas las funciones de conectividad entre dos puntos, proporcionando diferentes modos de conexión (usuario a usuario, usuario a plataforma o plataformas entre sí), para el modelo propuesto se usan tecnologías de conmutación de paquetes orientada a la

conexión (CO-PS) como lo es IP y ATM, por razones de mayor utilización en las redes tradicionales, se sugiere IP sobre MPLS como protocolo estándar.

En términos de QoS, se propone la utilización de servicios Diferenciados DiffServ para la clasificación de paquetes por servicio al ser una red de gran tamaño (RFC 2475 del IETF).

Requerimientos para la migración en la capa de transporte

- Estandarización de protocolos de enrutamiento sobre MPLS
- Unificación de protocolos de red, es decir, pasar otros protocolos como ATM a IP/MPLS.
- Se requiere añadir pasarelas de señalización (SignallingGateways) para poder transportar la señalización del tráfico de voz.
- Implementación de políticas de Diffserv y QoS en los enrutadores de borde para el tráfico proveniente de la red móvil.

Capa de Control

Se propone la utilización de la arquitectura IMS, como se definió con anterioridad, IMS comprende todos los niveles de red tradicionales, pero se hace especial énfasis en el nivel de control, ya que el establecimiento de la comunicación se basa en el protocolo SIP (Session Initiation Protocol), este permite la señalización de sesiones (inicio, modificación y finalización de sesiones interactivas), la principal característica de este protocolo es que es de estándar abierto, se encuentra definido en el estándar RFC 3261 y se utiliza principalmente en VoIP.

Otras características propias del proceso de tráfico de voz se deben tener en cuenta, por ejemplo, la mayoría de las redes telefónicas emplean el protocolo SS7 para la señalización de las

llamadas a través de la señalización por canal común, este protocolo no se puede soportar totalmente sobre la pila TCP/IP por lo que se requiere de un Gateway de señalización (SG), adicional al Media Gateway de Control (MGC).

Requerimientos para la migración en la capa de Control:

- Implementación del protocolo MGCP (Suc. MEGACO), compuesto por MGC, MG y SG
- Utilización de softswitch para gestionar las interconexiones con la red móvil tradicional.

Capa de Aplicación

Constituida principalmente por servidores de aplicaciones, proveen los diferentes servicios a la red, EL MGC cumple la función de Bridge entre la capa de control y la capa de aplicación, por lo que también SIP cumple con las funciones de inicio de sesión entre capas.

Requerimientos para la migración en la capa de Aplicación:

- Implementación del protocolo SIP para las sesiones de red.
- Implementación de IP Trunking para reemplazar el tránsito de las redes PSTN (Solución a medio y largo plazo)
- Sistema de tarificación unificada con los demás servicios NGN

Capa de Acceso

Constituida por los elementos finales que se conectan de forma inalámbrica a la red de acceso móvil, una de las características de las redes NGN es la irrelevancia del método de acceso a la red, por lo que cualquier dispositivo que se le debe garantizar la calidad del servicio.

Requerimientos para la migración en la capa de Acceso:

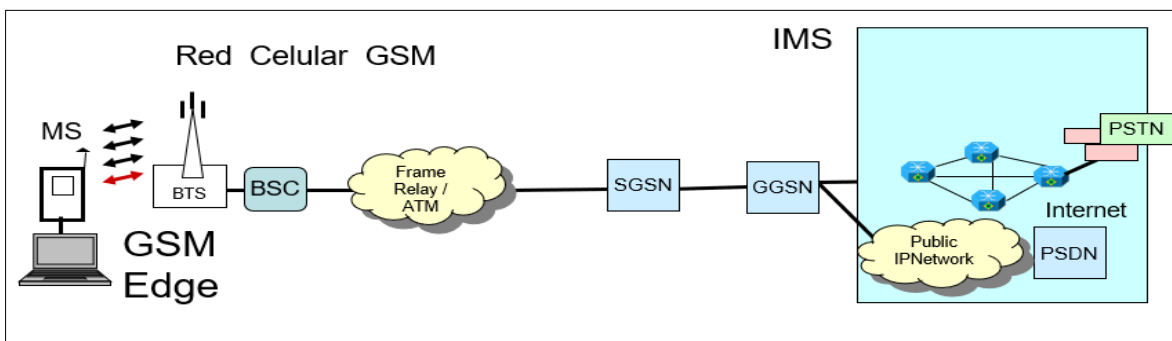
- Despliegue de la red (3G, 4G, 4.5G) en reemplazo de tecnologías de segunda generación, Preferiblemente nuevas tecnologías 4.5G
- Implementación de tecnologías como VoIP, VoLTE, VoWIFI y Troncal SIP en zonas urbanas de alta densidad demográfica.
- Migración de enlaces MW a tecnologías basadas en fibra óptica, integración a los anillos troncales de la red óptica de proveedores en reemplazo de las redes SDH/PDH.
- A largo plazo, será necesario el uso de equipos terminales nuevos, ya que no soportarán tecnologías como 4.5G o 5G
- Utilización de Media Gateway de acceso de alta capacidad con enlaces redundantes para asegurar la disponibilidad. Se podría interpretar como una capa adicional de adaptación entre la red de acceso y la red móvil.

Interconexión de la red de Acceso con la red NGN:

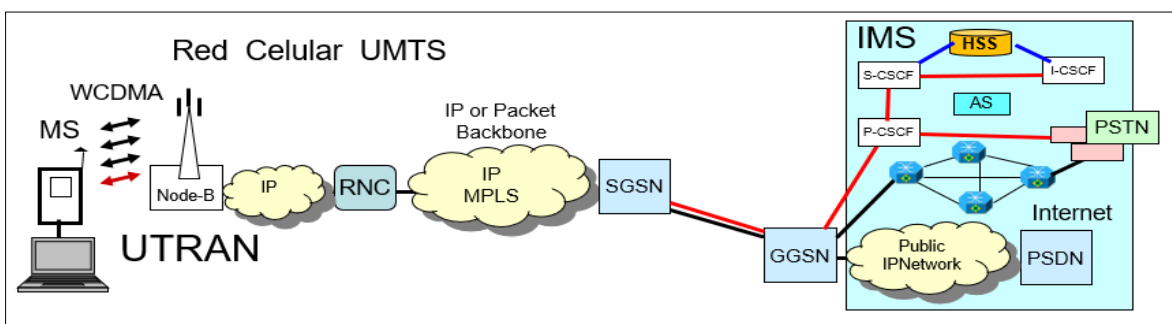
Se propone la integración de la red de acceso móvil tradicional (para el caso de 2G y 3G) con la red NGN a través de un Gateway de adaptación, AGW (Access Gateway), la función de este es interconectar la red de acceso móvil a la red de transporte, es decir, IP/MPLS.

Ilustración 8.

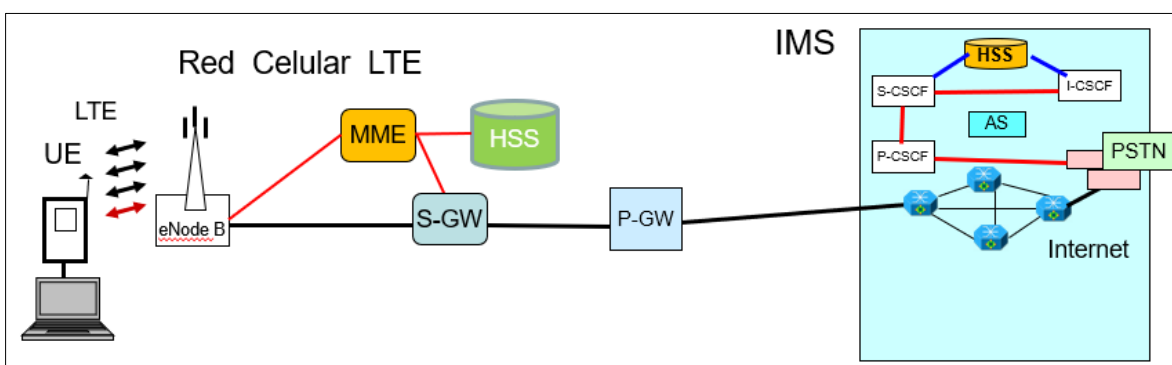
Arquitectura de Red propuesta para interconexión de la red GSM con IMS

**Ilustración 9.**

Arquitectura de Red propuesta para interconexión de la red UMTS con IMS

**Ilustración 10.**

Arquitectura de Red propuesta para interconexión de la red LTE con IMS



Servicios y aplicaciones

Con la integración de la red móvil a NGN, no solo se mejoran los servicios y aplicaciones que actualmente se prestan en la red tradicional, sino que también se permite ofrecer servicios de valor agregado propios de la red NGN.

- Servicio de datos (acceso a internet, ancho de banda bajo demanda)
- Servicios de Conversación (VoLTE, conferencias en tiempo real, VoWiFi, etc.)
- Servicios de Video (Streaming, IPTV, video con QoS, PPV, etc.)
- Servicios de Juegos e interacción (Prioridad de tráfico, transferencia rápida, alta velocidad de subida y bajada, comunicaciones en tiempo real para audio y video).

Ventajas y desventajas del modelo propuesto

Ventajas

El modelo de integración propuesto tiene la característica de integrar las tres generaciones móviles presentes en la actualidad en Colombia, dada la necesidad de mantener la red GSM debido a que este servicio da cobertura en zonas de difícil acceso, por lo general, territorios rurales con baja densidad demográfica, también zonas de baja inclusión social como territorios raizales e indígenas.

Este modelo está planteado como integración a corto plazo, con una vigencia de 5 a 10 años, esto debido a que factores como el despliegue de LTE en los próximos años, la llegada de 5G y el desuso de 2G junto con la reducción del uso de la red 3G, harán de la red NGN, una red más

simple, sin la necesidad del nivel de adaptación requerido, por lo que el modelo a futuro, fácilmente podrá soportar directamente el transporte de datos móvil, como sucede con LTE.

Desventajas del modelo propuesto

La principal desventaja es que se requiere un nivel adicional de adaptación de la red de acceso con el Core de la red NGN, este nivel está compuesto principalmente por equipos de pasarela o Media Gateway, lo que aumenta el costo de infraestructura y desarrollo de la integración; también se tiene que la red GSM, aunque esté conectada a la red NGN, por características constitutivas de la red en sí, no podrá ofrecer el ancho de banda requerido para ciertas aplicaciones y servicios de alto tráfico.

Aspectos metodológicos

Migración hacia NGN

La red propuesta para la migración es la red móvil, la cual en la actualidad está constituida por 3 generaciones: GSM, UMTS y LTE. En un principio se describe el estado de la red móvil en Colombia actualmente, para comprender a modo general los procedimientos y objetivos de la migración propuesta, luego se describe el marco de referencia propuesto para la red NGN, seguido de la definición de la infraestructura de red, por último, se realiza la descripción del proceso de actualización a la red NGN y la correlación operativa de las redes tradicionales con la NGN.

El principio fundamental es conectar las redes ya existentes con las nuevas redes, independizando los servicios del transporte y transportar con QoS.

Según la ITU-T, algunas de las características principales son:

- Conmutación basada en paquetes.
- Independización de las funciones del control del transporte y del servicio.
- Soporte a servicios y aplicaciones, en tiempo real o diferido, además streaming y multimedia.
- BW con QoS de extremo a extremo.
- Integración con las redes predecesoras como RTCP/ISDN u otras, mediante interfaces abiertas.

- Ubicuidad sin interrupción del servicio.
- Acceso a los servicios ofrecidos por diferentes proveedores.
- Convergencia de los servicios fijos y móviles.
- Soporte para diversas tecnologías de última milla.

Detallado de la migración de un enlace MW real con tecnologías GSM, UMTS y LTE

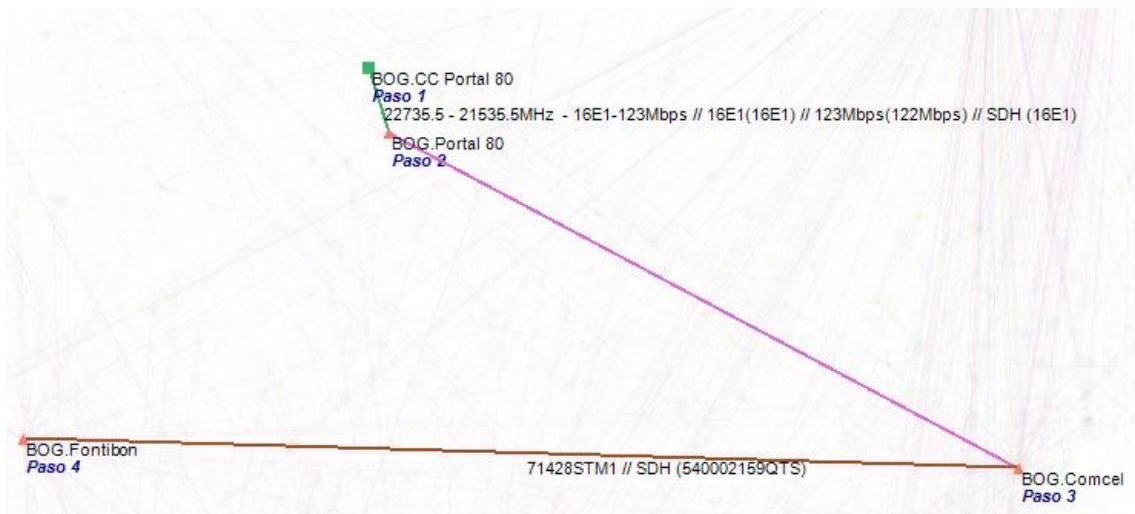
Como parte del proceso de investigación en cuanto a la realización de migraciones de servicios se refiere, a continuación, se describen características y procesos referentes a las migraciones de enlaces MW del operador celular Claro Colombia hacia redes de tecnología de fibra óptica. Para este ejemplo se va a tomar un enlace MW llamado BOG.CC PORTAL 80 el cual se describe a continuación:

Distribución geográfica del enlace MW

Para la documentación de los enlaces, lo cual es un requerimiento para el Ministerio de Telecomunicaciones, el software que se utiliza es el Tesgestión, del cual es propietario y administrador la empresa TES América, quienes son expertos en Medición de parámetros técnicos de estaciones radioeléctricas haciendo uso de equipos de medición de última generación. A continuación se muestra una imagen de cómo está dispuesta la comunicación actualmente para los servicios GSM, UMTS y LTE del sitio BOG.CC PORTAL 80, el cual se encuentra transmitido mediante un enlace microondas entre las estaciones BOG.CC Portal 80 y BOG.80:

Ilustración 11.

Distribución geográfica del enlace MW



En la imagen anterior vemos 4 puntos los cuales son: BOG.CC Portal 80, BOG Portal 80, BOG.Comcel y BOG.Fontibon. Para nuestro ejemplo utilizamos el salto que va desde BOG.CC Portal 80 hasta BOG Portal 80 que es el enlace MW a migrar.

Características del enlace MW

El enlace MW es un enlace ubicado en terrazas de edificios, las estructuras que soportan las antenas son torres triangulares auto soportadas y los radioenlaces están dispuestos en cuartos de comunicaciones, donde están presentes las conexiones requeridas.

Los elementos que componen el enlace MW son:

- 2 antenas Andrew VHLP1-23-2WH/C

Ilustración 12.*Antena Andrew*

Contienen las siguientes especificaciones generales:

Antenna Type VHLP ValuLine® High-Performance Low-Profile Antenna, single

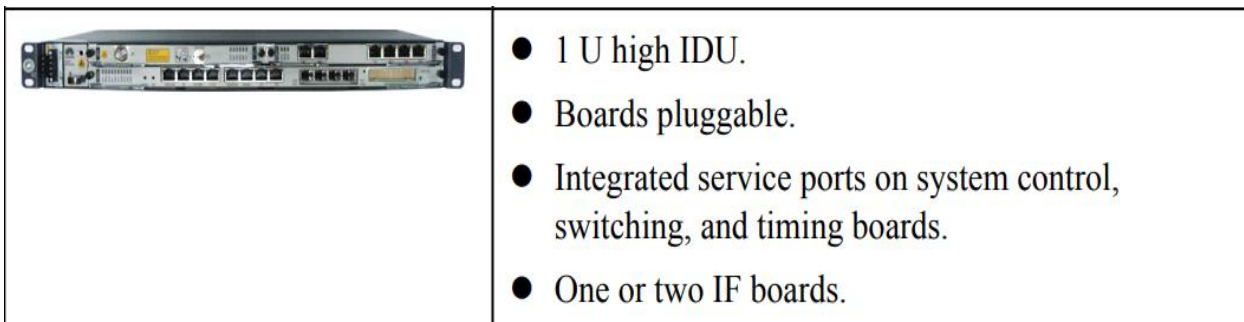
Ilustración 13.*Ilustración 13, Características del enlace*

Antena: 18dBm;Altura Antena:25m
Potencia Antena: 18dBm
Diametro Antena 1: 0,3m
Diametro Antena 2: 0,6m
Radio: OptiX RTN 910
Modulacion Adaptativa: No
SubBanda: A, Banda: 23 GHz
Frecuencias: 21535.5MHz -22735.5MHz
Tilt: 0,171° - -0,171°
Sitio: BOG.Portal 80
Antena: -28,8dBm;Altura Antena:25m
Potencia Antena: -28,8dBm
Radio: OptiX RTN 910
Modulacion Adaptativa: No
SubBanda: A, Banda: 23 GHz
Acceso
Tipo de enlace: Propio

- 2 radios Huawei Optix RTN 910

Ilustración 14.

Radio Huawei Optix RTN 910



Para las características de nuestros radios tomamos una imagen con las especificaciones contenidas en el software Tesgestión:

Ilustración 15.

Características del radio

Modelo:	HUAWEI OptiX RTN 910	Ancho de banda (MHz):	3,5	<input type="checkbox"/> Total		
Estacion:	BOG.CC Portal 80	Roll Off (0 - 1)	1			
Enlaza con:	BOG.Portal 80	Ancho Banda Utilizado(Mhz):				
ID Radio Estacion:	1-10069A	ID Enlace:	10069	Frecuencia Tx (MHz):	21535.5	<input type="checkbox"/> Prom
Serial:		Frecuencia Rx (MHz):	22735.5	Separacion Frec. (MHz):	1200	
Indice diferenciador:		Ver Diversidades Frecuencia:				
Redundancia:	1+1 HS	Canales Itu:	96 - 23 GHz REC. UIT-R F.63			
Potencia Tx (dBm):	18	Frecuencia Máxima (MHz):	23618			
Pw Diseño Rx (dBm):	-28,8	Frecuencia Mínima (MHz):	21200			
Pw Real Rx (dBm):		Potencia Máxima (dBm):	22			
Margen Efect.(dBm)		Potencia Mínima (dBm):	-6			
Modulacion:	128QAM	Sensibilidad (dBm):	-75,5			
<input type="checkbox"/> Modulacion Adaptativa		Tipo de Jerarquia:	Pdh			
Banda (GHz):	23 GHz	Distancia (Km):	0,673			

Los radios Huawei Optix RTN 910 tienen los siguientes puertos:

- 16 E1
- 3 FastEthernet
- 2 Giga Ethernet

Además tienen cables UTP y coaxiales.

Interfaces y frecuencias actuales de los servicios GSM, UMTS y LTE.

GSM: Utiliza los puertos BT 1.1 y BT 1.2 a una frecuencia de 850Mhz.

UMTS: Utiliza el puerto FastEthernet 2 a una frecuencia de 1900Mhz.

LTE: Utiliza el puerto GigaEthernet 1 a una frecuencia de 2600Mhz.

Migración de servicios

Actividades por realizar

Tabla 1.

Actividades a realizar

Implementación y Desinstalación Equipos Rutas de Transmisión

Tipo de actividad	Duración x Actividad	
	Horas	Días
Validación de información OT Diseño	0,33	-
Gestión solicitud de contratista	0,25	-
Enviar actividad a contratista	0,25	-
Gestión tramite de permisos	0,25	-
Gestión ventana de mantenimiento	0,25	-

Validación de servicios a migrar	0,5	-
Seguimiento y control a la ejecución de migración	1	-
Verificación de estado de servicio	0,75	-
Seguimiento control y revisión de entregables	0,75	-
Cierre de actividades en herramientas de Control	0,42	-

Detalle de servicios a migrar

Migraciones de E1

Tabla 2.

Migraciones E1

BOG.CC Portal 80										
Servicio		Equipo Tx a liberar				Equipo Tx de correspondencia			Equipo Tx nuevo	
Nombre	BSC	ET	Nemónico	Referencia	Puerto	Nemónico	Puerto	Nemónico	Puerto	
E1_1_GSM_BOG.CC PORTAL 80	21VEN	297	RTN HUAWEI	950(Dir.BOG.PORTAL 80)	CH-1	BTS	IF1-1	Demarcador	CH-1	
E1_2_GSM_BOG.CC PORTAL 80	21VEN	299	RTN HUAWEI	950(Dir.BOG.PORTAL 80)	CH-2	BTS	IF2-1	Demarcador	CH-2	

Migraciones Ethernet

Tabla 3.

Migraciones Ethernet

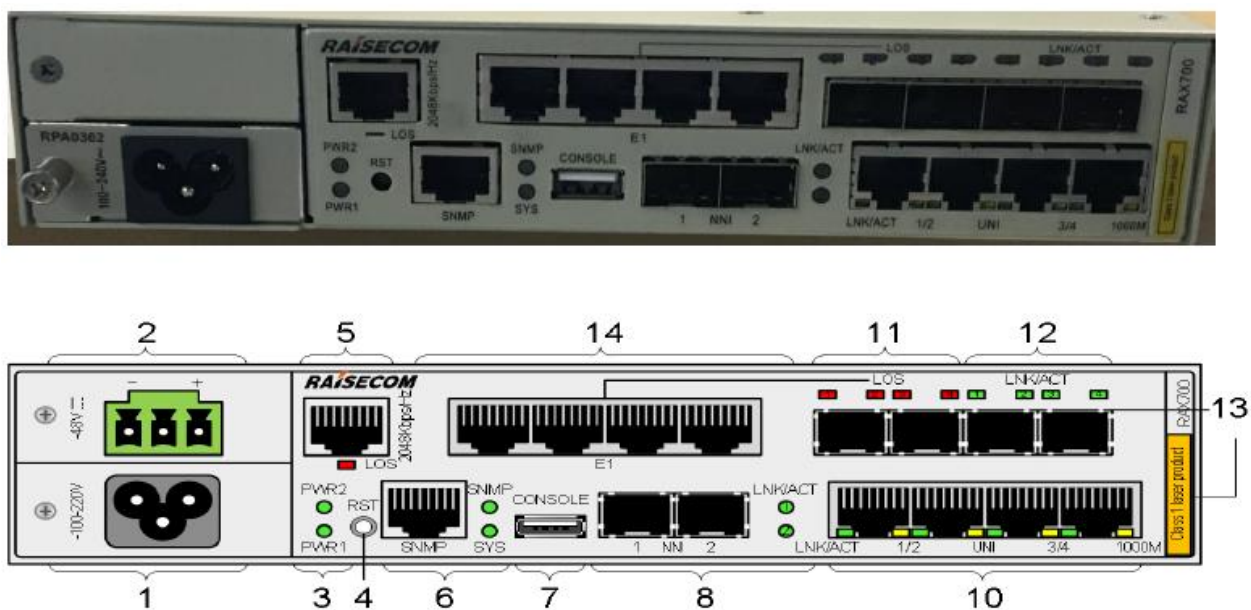
BOG.CC Portal 80											
Servicio		Equipo Tx a liberar					Equipo Tx de correspondencia			Equipo Tx nuevo	
Nombre	RNC	ID	Nemónico	Referencia	Pto.	Nemónico	Referencia	Pto.	Nemónico	Pto.	
BOG.CC PORTAL 80_UMTS	9TRI	-	RTN HUAWEI	950(Dir.BOG.PORTAL 80)	FE-1	UMTS	NODOB	EIF-2	Demarcador	FE-1	
BOG.CC PORTAL 80_LTE	-	-	RTN HUAWEI	950(Dir.BOG.PORTAL 80)	FE-2	LTE	ENODOB	GE-1	Demarcador	FE-2	

Demarcador Raisecom

En los cuadros anteriores solo está contenido el sitio BOG.CC Portal 80 puesto que se trata de la cancelación de un enlace MW, por ende, los servicios se migran a un equipo Alcatel local, que en este caso es un equipo demarcador Raisecom RAX 711-L

Ilustración 16.

Demarcador Raisecom RAX 711-L



1. -100-220V AC power interface
2. -48V DC power interface
3. PWR1; PWR2 Power LED 1 and power LED 2
4. RST Reset button
5. 2048Kbps/Hz; LOS Input/output interface (RJ45) of 2 Mbit/s or 2 MHz external clock signals; clock signal LED

6. SNMP; SNMP; SYS SNMP interface (RJ45); SNMP LED; system LED
7. CONSOLE interface (USB)
8. NNI; LNK/ACT Service uplink interface (SFP); service uplink interface (SFP) LED
10. LNK/ACT; UNI; 1000M Service downlink interface (RJ45) LED; service downlink interface (RJ45); 1000 Mbit/s LED
11. LOS E1 interface LED
12. LNK/ACT Service downlink interface (SFP) LED
13. Service downlink interface (SFP)
14. E1 balanced interface (RJ45)

Estos dispositivos de demarcación Ethernet tienen certificación MEF CE2.0 con hasta 4 puertos GE lo cual es ideal para los servicios E-Line, E-LAN, E-Tree y E-Access para empresas o backhaul móvil. Garantizan la supervisión del rendimiento de SLA de extremo a extremo y la visibilidad del servicio.

Gestión Outband (Puerto SNMP)

Se accede al equipo por consola y se configura el Puerto SNMP con una dirección IP, para esto es necesario conectar la red de gestión directamente a este puerto:

```
RAX711#config
```

```
RAX711 (config)#management-port ip address 192.168.25.5
```

```
RAX711 (config)#exit
```

```
RAX711#write
```

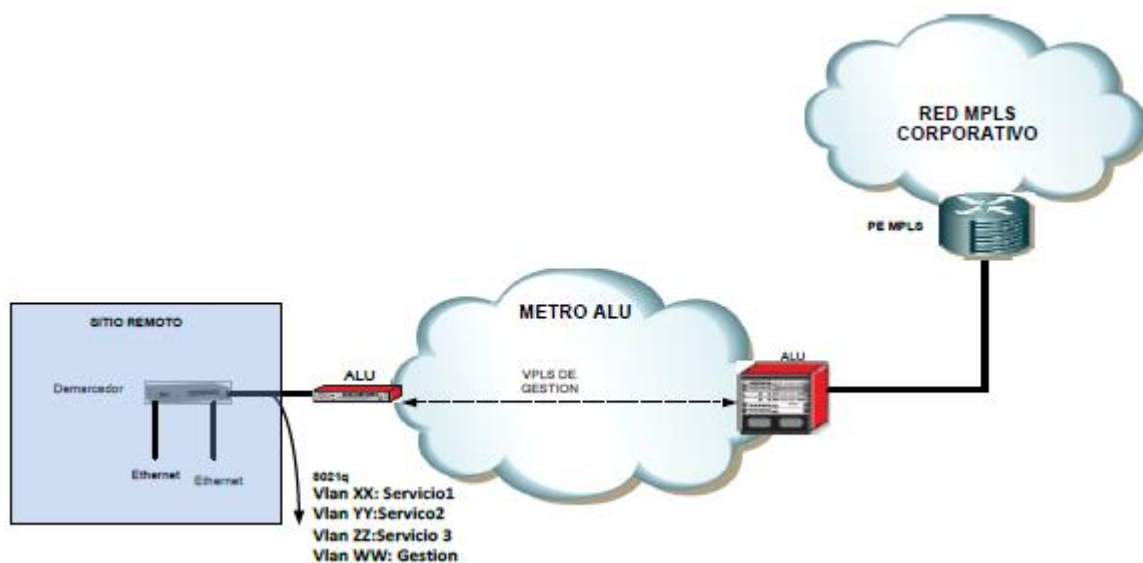
Gestión Inband

Para la gestión Inband se deben tener definidos rangos de gestión, los cuales deben ser documentados y configurados sobre las VPLS (servicio de LAN privada virtual) definida en cada ciudad para conectividad desde el PE de MPLS al demarcador.

La gestión de estos equipos se realizara vía Telnet desde el PE asignado.

Ilustración 17.

Topología de red



Resultados

Con el desarrollo de esta monografía se ha logrado identificar con mayor claridad varios aspectos fundamentales respecto a los componentes que están presentes en un enlace de transmisión microondas, además de los elementos que se utilizan para pasar la transmisión de microondas a fibra óptica.

Los procesos a realizar para poder ejecutar una migración de servicios desde un enlace microondas a un enlace de fibra óptica comunicado en su totalidad por protocolo IP, están ligados directamente a la ubicación geográfica de las estaciones base involucradas, ya que si son sitios donde no es posible llegar en última milla con fibra óptica, no es posible cancelar la transmisión por microondas.

La geografía colombiana, debido a su gran diversidad de relieve, tiene sitios donde actualmente es imposible llegar con fibra óptica; por esta razón no se puede pretender aún migrar gran parte de los enlaces microondas, e incluso es posible que las mejoras tecnológicas que se requieren para dejar de depender de estos enlaces, tengan que ser implementadas con tecnologías de transmisión satelital.

La planificación de proyectos es la clave para poder realizar un diseño e implementación de migración que sea acorde a las necesidades requeridas, además que se ajuste a los presupuestos disponibles.

La identificación y el conocimiento técnico de los elementos requeridos para implementar una red NGN son fundamentales, ya que de no conocerlos se hace imposible diseñar una topología funcional.

Conclusiones

Dada la necesidad de integrar los servicios tradicionales, junto con los nuevos servicios en una red basada en IP, se ha podido desarrollar las redes NGN en todos sus niveles, alcanzando los parámetros operativos establecidos para las comunicaciones actuales en cuanto a calidad, aplicaciones y servicios; poco a poco se ha ido estableciendo modelos de protocolos y estandarización para estas redes, como por ejemplo el uso de MPLS para el enrutamiento de los paquetes de información, o IMS como mecanismo de gestión y control de señalización en el sistema; esto ha permitido el despliegue de redes convergentes en muchos países, entre ellos Colombia, donde en la actualidad ya se pueden contratar servicios de IPTV, VoIP, VLAN, Ethernetchannel entre otros.

A medida que se siga avanzando en temas de desarrollo e infraestructura, la migración a las redes NGN crecerá de forma exponencial, alivianando los costos operativos de los proveedores del servicio y mejorando la oferta para los clientes finales, satisfaciendo las necesidades del mundo moderno y dando paso a una nueva generación en las telecomunicaciones.

En cuanto a la migración de la red móvil a NGN, se tiene que el proceso debe ser gradual, debido al poco despliegue de las redes basadas en paquetes como LTE, por lo que se requiere primero un proceso de adaptación de las redes actuales, posteriormente, cuando las nuevas redes móviles tengan más cobertura, la infraestructura de red NGN con respecto a la incorporación de la red móvil será más sencilla y por ende, el proceso de gestión, mantenimiento y desarrollo tendrá mayores características y ventajas tanto para los operadores como para los clientes.

Bibliografía

5G Américas. (2016). Evolución de Tecnología 3GPP.

<http://www.5gamericas.org/es/resources/technology-education/3gpp-technology-evolution/>

Aleashop.es. (2017). Tipos de SFP GPON. <https://www.aleashop.es/blog/2017/10/05/sfp-gpon/>

Anttalainen, T., & Jaaskelainen, V. (2014). Introduction to Communication Network. Noorwood: Artech House.

<http://search.ebscohost.com/bibliotecavirtual.unad.edu.co/login.aspx?direct=true&db=nlebk&AN=1155216&lang=es&site=eds-live&scope=site>

BandaAncha.ST. (8 de noviembre de 2017). <https://wiki.bandaancha.st/HSPA>

Begni, F. (septiembre de 2015). International Telecommunications Union (ITU).

https://www.itu.int/es/ITU-R/seminars/rrs/RRS-17-Americas/Documents/Forum/8_Ericsson%20Facundo%20Fernandez%20Begni.pdf

Borda P., M. (2013). (2011) El proceso de investigación: Visión general de su desarrollo.

http://bibliotecavirtual.unad.edu.co/login?url=http://search.ebscohost.com/login.aspx?direct=true&db=nlebk&AN=710213&lang=es&site=eds-live&ebv=EB&ppid=pp_79

Buelvas, D., Téllez, I., & Mateus, E. (2009). REDES ÓPTICAS DWDM: DISEÑO E IMPLEMENTACIÓN. Universidad Distrital Francisco José de Caldas, 2-4.

<https://revistas.udistrital.edu.co/ojs/index.php/visele/article/view/272>

Caizaluisa, J. L. (2009). Estudio para la Integración de la Técnica de Multiplexación DWDM (Dense Wavelength Division Multiplexing) dentro de un enlace Quito - Guayaquil que

- utilice SDH como técnica de transmisión para una mediana empresa portadora. Escuela Politécnica Nacional, 1-2. <https://bibdigital.epn.edu.ec/handle/15000/1611>
- Cervantes, M. D., Pesantez, D. M., & Rosales, G. O. (2011). Diseño de seguridad en una red GEPON orientada a Servicios X-Play. ESCUELA SUPERIOR POLITÉCNICA DEL LITORAL, 26-27.
<http://www.dspace.espol.edu.ec/xmlui/bitstream/handle/123456789/16970/Paper%20Dis e%C3%B1o%20de%20seguridad%20en%20una%20Red%20GEPON%20orientada%20a%20servicios%20X-PLAY.pdf?sequence=1&isAllowed=y>
- CIENA. (2016). Ciena.com.mx. https://www.ciena.com.mx/insights/what-is/What-is-Carrier-Ethernet_es_LA.html
- Comisión del mercado de las telecomunicaciones (2011) Artículo 40 del Reglamento de la Comisión del Mercado de las Telecomunicaciones.
<https://www.cnmc.es/sites/default/files/1505855.pdf>
- CRC. (2007). Estudio Integral de Redes de Nueva Generación y Convergencia. (pp. 3 – 7 y 11 - 14)
https://www.crcom.gov.co/recursos_user/Actividades%20Regulatorias/regulacion_redes/NGN-EstudioIntegral_DA.pdf
- CRC. (2007). Regulación de redes en convergencia.
https://www.crcom.gov.co/recursos_user/Actividades%20Regulatorias/regulacion_redes/Unicauca.pdf

De la Cruz, O. (27 de enero de 2012). Telefonía Móvil 4G.

https://www.ecured.cu/index.php?title=Telefon%C3%ADa_m%C3%B3vil_4G&action=history

EcuRed. (2010). Telefonía Móvil 3G.

https://www.ecured.cu/Telefon%C3%ADa_m%C3%B3vil_3G

Farrel, A., & Igor, B. (2006). GMPLS: architecture and applications. Boston: Amsterdam.

<https://www.worldcat.org/title/gmpls-architecture-and-applications/oclc/441758971>

Fowiki. (2017). Fowiki: <http://www.fowiki.com/b/ventajas-e-inconvenientes-de-una-red-pon/>

García, A. (2018). ADSLZone. <https://www.adslzone.net/2018/06/14/estandar-final-5g-sa/>

Gómez S., A. (2017) Redes de siguiente generación (NGN).

<https://www.slideshare.net/AngelGmezSacristn/redes-de-siguiente-generacin-ngn>

González, A. (2009). Redes: protocolos y estándares (3/3), Características de DWDM.

<http://www.mailxmail.com/curso-redes-estandares-3/caracteristicas-dwdm>

González, L. M., & Barragan, J. C. (2015). Redes GPON. <http://redesgpon.blogspot.com/>

Huawei Technologies co., ltd. (2015). OptiX RTN 910 Radio Transmission System.

https://www.actfornet.com/HUAWEI_TRANSPORT_DOCS/RTN%20950A%20V100R007C10%20Product%20Description%2002.pdf

Ibersystems. (2012). Redes WiMAX. <http://www.redeswimax.info/>

Ibersystems. (2015). <http://www.ibersystems.es/blogredesinalambricas/802-16-wimax/>

- IETF. (2004). Tools.ietf.org. <https://tools.ietf.org/html/rfc3945>
- IETF. (2013). Datatracker IETF. <https://datatracker.ietf.org/doc/rfc3031/>
- IETF. (2017) Internet Architecture Board and Internet Engineering Steering Group Seat Members for 2017-2018. <https://www.ietf.org/blog/iab-iesg-2017/>
- Jiménez, J. (14 de junio de 2018). Redeszone. <https://www.redeszone.net/2018/06/14/aprobado-estandar-5g-sa/>
- López, A. (2013). DWDM. https://prezi.com/xbnjyedk_fuw/dwdm/
- Martínez, R. (13 de febrero de 2009). Tecinalámbircas. <http://tecinalambricas.blogspot.com/2009/02/ventajas-y-desventajas-de-wifiwimax-y.html>
- Millán T, R.J. (2010) Tecnologías de banda ancha por fibra óptica. <https://www.ramonmillan.com/tutoriales/bandaanchafibraoptica.php>
- MinTIC. (2019). Boletín trimestral de las TIC. https://colombiatic.mintic.gov.co/679/articles-82350_archivo_pdf.pdf
- Monografías.com. (2017) Que es una monografía. <https://www.monografias.com/trabajos7/mono/mono.shtml>
- Monografías.com. (2017) Propuesta para la migración hacia NGN en la provincia de Granma, Cuba. <https://m.monografias.com/trabajos109/propuesta-migracion-ngn-provincia-granma/propuesta-migracion-ngn-provincia-granma2.shtml>
- Normas APA. (2020). Presentación de trabajos escritos. <https://normasapa.in/>

Palazzolo, F., & Vidarte, V. (2020). Claves para abordar el diseño metodológico.

<https://maestriadicom.org/articulos/claves-para-abordar-el-diseno-metodologico/#:~:text=Enfoques%20metodol%C3%B3gicos%20de%20investigaci%C3%B3n,el%20cuantitativo%20y%20la%20triangulaci%C3%B3n.>

Pizarro, J. S. (2006). Mantenimiento de una Red DWDM. Universidad Nacional de Ingeniería,

11-12. http://cybertesis.uni.edu.pe/bitstream/uni/8515/1/huarcaya_hr.pdf

Reyes, D., & Baluja, W. (2010). Guía de Implementación de la seguridad en redes de Núcleo MPLS. La Habana: D- Instituto Superior Politécnico Antonio Echeverría.

<https://www.worldcat.org/title/guia-de-implementacion-de-la-seguridad-en-redes-de-nucleo-mpls/oclc/823744323>

Rodríguez C., A.J. (2016) Evolución de las redes de telecomunicaciones y calidad de servicio en redes de nueva generación NGN en el Ecuador.

<http://repositorio.puce.edu.ec/bitstream/handle/22000/11111/>

Santos González, M. (2014). Sistemas Telemáticos. Madrid: RA-MA Editorial. <http://www.ra-ma.es/libros/SISTEMAS-TELEMATICOS-CFGS/280/978-84-7897-778-9>

Santos, A. (2012). La monografía.

https://cordiplomado.files.wordpress.com/2012/06/monografia_5.pdf

Anexos

Glosario

NES: Elemento de Red

UM: Última Milla

ATM: Modo de Transferencia Asíncrono

ALU: Equipo de fibra IPRAN

IRU: Equipo de fibra SDH

IP: Protocolo de Internet

NB: Nodo UMTS, Nodo LTE

KPI: key performance indicator

CCM: Datacenter

EB: Estación Base

TX: Transmisión

HW: Hardware

UMTS: Universal Mobile Telecommunications System

LTE: Long Term Evolution

MW: Microondas

NGN: Next Generation Network

QoS: Calidad de servicio

RTCP: Real Time Transport Protocol

ISDN: Red Digital de Servicios Integrados

IMS: IP Multimedia Subsystem

MPLS: Multiprotocol Label Switching

MGC: Media Gateway Control

SIP: Protocolo de Inicio de Sesión