

**STUDI ANALISA PENANGANAN LONGSORAN  
PADA RUAS JALAN SAMARINDA – SEBULU STA 40 + 425  
KABUPATEN KUTAI KARTANEGARA  
PROVINSI KALIMANTAN TIMUR**

**Rudy Gunanto**

Jurusan Teknik Sipil  
Fakultas Teknik  
Universitas 17 Agustus Samarinda

**ABSTRACT**

*Planning for handling landslides on Samainda - Sebulu Sta. 40 + 425 Kutai Kartanegara Regenc., Samarinda city, with retaining wall method.*

*The Samarinda - Sebulu road is a road called inter-city road in the province, the area around this road has a bumpy topography in terms of hilly and valleys, because of this there are many landslides in this area. Overcoming landslides on sta. 40 + 425 is planned to construct Cantiliver type retaining walls, planning the construction through stages such as collecting actual field data (topography and soil investigation data) to analysis of shape, dimensions and stability of construction. This construction will later overcome landslides.*

*The analysis method used to handle avalanches is the calculation method of Rankine and Coloumb*

*From the calculation results, the Rankine and Coloumb methods can be concludedn that the planned dimensional stability of the retaining wall to hold the soil is safe against both rolling and shear forces, so that it is not necessary to plan pile foundations to resist working rolling and shear forces.*

*Keywords: landslides, retaining walls, cantiliver, stability*

Karya Siswa Jurusan Teknik Sipil, Fakultas Teknik, Universitas 17 Agustus Samarinda

## **PENGANTAR**

Secara umum dapat dikatakan dalam pembuatan suatu konstruksi bangunan tanah adalah salah satu komponen yang sangat penting, baik sebagai bahan maupun sebagai tempat perletakan bangunan tersebut. Pada bangunan gedung, jembatan, menara, tembok penahan, bendungan, dermaga dan jalan raya contohnya, kita harus mengetahui klasifikasi atau jenis tanah yang mendukung konstruksi tersebut. Persoalan tanah berkaitan dengan penentuan pondasi yang nantinya akan dipakai terhadap konstruksi yang akan dibangun, sehingga konstruksi tersebut mempunyai tingkat keamanan yang baik dan juga mempunyai umur pemakaian sesuai dengan yang direncanakan. Tanah yang mempunyai kondisi stabil sangat mutlak diperlukan untuk perletakan bangunan atau konstruksi, tanah pada bagian lereng yang kita tahu rawan terjadi kelongsoran dapat kita stabilisasi salah satunya dengan metode dinding penahan (Retaining Wall), dinding penahan mempunyai beragam jenis dan bentuk yang disesuaikan dengan keadaan topografi serta struktur tanah ditempat tersebut.

Kabupaten Kutai Kartanegara adalah kabupaten dari provinsi Kalimantan Timur, Indonesia. Kota ini memiliki luas wilayah 27.263,10 km<sup>2</sup> yang tidak luput dari bencana longsor, khususnya pada jaringan jalan raya yang merupakan salah satu prasarana perhubungan darat yang sangat penting dan merupakan unsur perkembangan wilayah di Propinsi Kalimantan Timur yang mengalami perkembangan pesat.

Ruas jalan Samarinda - Sebulu adalah salah satu daerah yang mempunyai kondisi topografi yang bergelombang. Gelombang yang dimaksud adalah keadaan alam yang berupa perbukitan dan lembah, hal ini mengakibatkan beberapa segmen ruas jalan harus berada pada lereng. Adanya faktor-faktor alam terutama hujan dan aliran air tanah yang membuat tanah lereng ini kehilangan kestabilan ataupun kemampuan menahan geseran sehingga terjadi kelongsoran, secara otomatis jalan raya di atasnya akan mengalami gangguan dan juga akan berpengaruh terhadap tingkat pelayanannya. Agar sarana umum ini dapat berfungsi secara optimal maka perlu diadakan penanganan terhadap longsor yaitu salah satunya dengan membuat konstruksi penahan tanah sehingga tanah pada segmen tersebut tidak bergerak atau bergeser.

Berdasarkan latar belakang di atas, maka terdapat masalah bagaimana merencanakan dinding penahan tanah tipe cantilever untuk menangani maupun mencegah longsor pada badan jalan, stabilitas yang terjadi dan menentukan penulangan dinding penahan tipe cantilever.

Adapun maksud dari penelitian ini adalah untuk dapat menyimpulkan apakah dengan menggunakan dinding penahan tanah tipe cantilever dapat menangani longsor pada ruas jalan Samarinda – Sebulu STA 40+425. Sedangkan tujuan yang ingin dicapai adalah mengetahui

dimensi dinding penahan tanah tipe cantilever, mengetahui stabilitas dinding penahan tanah tipe cantilever, dan mengetahui tulangan yang dibutuhkan.

Untuk membatasi luasnya ruang lingkup penelitian, maka dalam penelitian ini lebih difokuskan pada perhitungan dimensi dinding penahan tanah menggunakan tipe cantilever, metode rankine dan coloum yang digunakan dalam perhitungan stabilitas dinding penahan tanah tipe kantiliver, perhitungan penulangan dinding penahan tanah tipe cantilever.

### CARA PENELITIAN DAN PEMBAHASAN

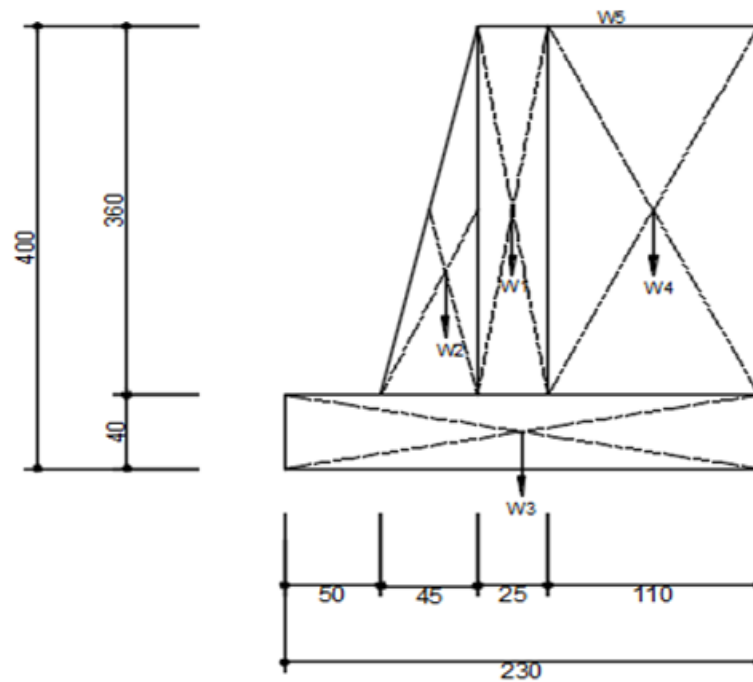
Lokasi penelitian berada di ruas jalan Samarinda – Sebula STA 40+425, Kabupaten Kutai Kartanegara, Provinsi Kalimantan Timur. Pengambilan data tanah dilapangan menggunakan metode sondir sebanyak 2 titik dan boring sebanyak 2 titik. Dari hasil pengujian tanah secara langsung di lapangan dengan menggunakan alat uji sondir didapat nilai-nilai bacaan manometer yang kemudian akan diolah menjadi nilai hasil uji sondir. Sedangkan untuk mengetahui parameter tanah lainnya, seperti kadar air, sudut gesek tanah, kohesi tanah, akan dilakukan pengujian lanjutan di laboratorium mekanika tanah.

Setelah data tanah yang didapat lengkap, maka data diolah untuk digunakan dalam analisa. Pengolahan data menggunakan bantuan program Excel dan perhitungan stabilitas menggunakan metode rankine dan coloumb.

Adapun data tanah dari lokasi penelitian yang digunakan untuk perhitungan dan gambar rencana dimensi dinding penahan tanah adalah sebagai berikut ::

Tabel 1 Data tanah dari lokasi penelitian

Kohesi (C)	1,5 kN/m <sup>2</sup>
Sudut geser ( $\phi$ )	34,06 °
Bobot isi tanah ( $\gamma_s$ )	18,00 kN/m <sup>3</sup>
Bobot isi beton ( $\gamma_c$ )	24,00 kN/m <sup>3</sup>
Beban merata ( $q$ )	2,000 kN



Gambar 1 Dimensi dinding penahan tanah

Perhitungan koefisien tekanan tanah aktif menurut Rankine dan Coloumb sebagai berikut :

Dimana  $\beta = 3$

**Koefisien Tanah Aktif Menurut Rankine**

$$\begin{aligned}
 K_a &= \cos \beta \frac{\cos \beta - \sqrt{\cos^2 \beta - \cos^2 \varphi}}{\cos \beta + \sqrt{\cos^2 \beta - \cos^2 \varphi}} \\
 &= \cos 3 \frac{\cos 3 - \sqrt{\cos^2 3 - \cos^2 34,06}}{\cos 3 + \sqrt{\cos^2 3 - \cos^2 34,06}} \\
 &= 0,99863 \frac{0,99863 - \sqrt{0,997261 - 0,828452}}{0,99863 + \sqrt{0,997261 - 0,828452}} \\
 &= 0,99863 \frac{0,587765}{1,409494} = 0,416433
 \end{aligned}$$

### Koefisien Tanah Aktif Menurut Coulomb

$$\begin{aligned}
 K_a &= \frac{\sin(\alpha - \varphi)^2}{\sin^2 \alpha \sin(\alpha - \delta) \left( 1,00 + \sqrt{\frac{\sin(\varphi + \delta) \cdot \sin \varphi - \beta}{\sin(\alpha - \delta) \cdot \sin \alpha + \beta}} \right)^2} \\
 &= \frac{\sin(90 - 34,06)^2}{\sin^2 \alpha \sin(90 - 22,707) \left( 1,00 + \sqrt{\frac{\sin(34,06 + 22,707) \cdot \sin 34,06 - 3}{\sin(90 - 22,707) \cdot \sin 90 + 3}} \right)^2} \\
 &= \frac{0,686}{0,922 \left( 1,00 + \sqrt{\frac{0,836 \cdot 0,469}{0,922 \cdot 0,999}} \right)^2} \\
 &= \frac{0,686}{0,922 \left( 1,00 + \sqrt{\frac{0,432}{0,921}} \right)^2} \\
 &= \frac{0,780}{0,948 (2,5593)^2} \\
 &= \frac{0,686}{2,617} \\
 &= 0,262
 \end{aligned}$$

Menghitung gaya-gaya yang bekerja pada dinding penahan tanah dengan menggunakan metode rankine dan coloumb adalah sebagai berikut :

Tabel 2 Akibat beban merata

Menurut Rankine	Menurut Coulomb
$P1 = K_a \cdot q \cdot H$ $= 0,416 \cdot 2 \cdot 4$ $= 3,331$	$P1 = K_a \cdot q \cdot H$ $= 0,262 \cdot 2 \cdot 4$ $= 2,098$

Tabel 3 Akibat beban tanah

Menurut Rankine	Menurut Coulomb
$P_a = \frac{1}{2} \cdot \gamma_s \cdot H^2 \cdot K_a$ $= \frac{1}{2} \cdot 18,00 \cdot 4^2 \cdot 0,416$ $= 59,966$	$P_a = \frac{1}{2} \cdot \gamma_s \cdot H^2 \cdot K_a$ $= \frac{1}{2} \cdot 18,00 \cdot 4^2 \cdot 0,262$ $= 37,759$

Tabel 4 Gaya horizontal rankine

No	Gaya (P) ton	Lengan (Y) m	Momen (Tm)
1	3,331	$\frac{1}{2} \times H = \frac{1}{2} \times 4 = 2$	6,663
2	59,966	$\frac{1}{3} \times H = \frac{1}{3} \times 4 = 1$	79,955
<b>ΣPh</b>	<b>63,298</b>	<b>ΣMh</b>	<b>86,618</b>

Tabel 5 Gaya horizontal coulomb

No	Gaya (P) ton	Lengan (Y) m	Momen (Tm)
1	2,098	$\frac{1}{2} \times H = \frac{1}{2} \times 4 = 2$	4,195
2	37,759	$\frac{1}{3} \times H = \frac{1}{3} \times 4 = 1$	50,346
<b>ΣPh</b>	<b>39,857</b>	<b>ΣMh</b>	<b>54,541</b>

Tabel 6 Gaya vertical dinding

No	Gaya (W) ton	Lengan (x) m	Momen (k/N)
W1	21,6	1,23	26,46
W2	19,44	0,77	14,90
W3	22,08	1,15	25,39
<b>ΣPv</b>	<b>39,857</b>	<b>ΣMv</b>	<b>66,76</b>

Tabel 7 Gaya vertical tanah

No	Gaya (W) ton	Lengan (x) m	Momen (k/N)
W4	71,28	1,75	124,74
W5	2,20	1,75	3,85
<b>ΣPv</b>	<b>73,48</b>	<b>ΣMv</b>	<b>128,59</b>

Setelah mengetahui gaya-gaya yang bekerja pada dinding maka dapat menghitung stabilitas geser, guling dan kapasitas dukung tanah, analisa perhitungan menggunakan 2 metode yaitu, rankine dan coulomb. Nilai stabilitas yang didapat dari hasil perhitungan, disajikan dalam tabel sebagai berikut :

Tabel 8 Stabilitas terhadap penggulingan

Menurut Rankine	Menurut Coulomb
$F_{\text{guling}} = \frac{\sum M_v}{\sum M_h}$ $= \frac{195,35}{86,618}$ $= 2,255 > 1,5 \text{ ( Aman )}$	$F_{\text{guling}} = \frac{\sum M_v}{\sum M_h}$ $= \frac{195,35}{54,541}$ $= 3,582 > 1,5 \text{ ( Aman )}$

Tabel 9 Stabilitas terhadap penggeseran

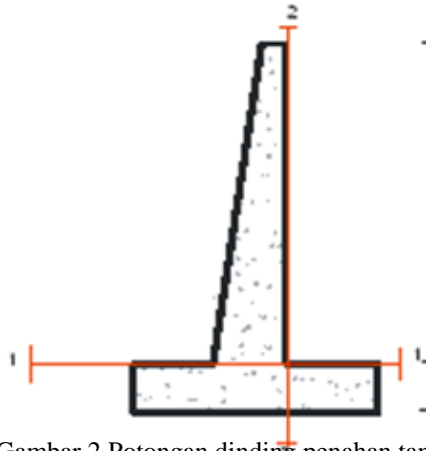
Menurut Rankine	Menurut Coulomb
$F_{\text{geser}} = \frac{\sum R_h}{\sum P_h}$ $= \frac{95,80}{63,298}$ $= 1,513 > 1,5 \text{ ( Aman )}$	$F_{\text{geser}} = \frac{\sum R_h}{\sum P_h}$ $= \frac{95,80}{39,857}$ $= 2,403 > 1,5 \text{ ( Aman )}$

Tabel 10 Faktor aman terhadap keruntuhan kapasitas dukung tanah

Menurut Rankine	Menurut Coulomb
$F = \frac{q_{ult}}{q'} = \frac{1249,942}{85,8085} \geq 3$ $= 14,56665 \geq 3 \text{ ( Aman )}$	$F = \frac{q_{ult}}{q'} = \frac{1249,942}{89,08696} \geq 3$ $= 14,03059 \geq 3 \text{ ( Aman )}$

## PERHITUNGAN PENULANGAN DINDING PENAHAN

Diambil dua tempat potongan untuk tinjauan momen, Potongan 1 – 1 untuk penulangan dinding arah vertikal, dan potongan 2 – 2 untuk penulangan arah horizontal.



Gambar 2 Potongan dinding penahan tanah

Diketahui :

Ka	:	0.416
$\gamma_s$	:	1,8 T/m <sup>3</sup>
q	:	1,00 T/m
y	:	3,6 m
c	:	0.15 T/m <sup>2</sup>

### Potongan 1-1 vertikal

- Digunakan Mutu beton  $f'c = 25$  Mpa ; Mutu baja  $f_y = 400$  Mpa
- Direncanakan diameter tulangan utama 19 mm
- Tebal beton ( a ) 25 cm
- Selimut beton 3 cm

Lebar berguna beton :

$$\begin{aligned}d &= a - p - \frac{1}{2} \phi \text{ tul. Ut} \\ &= 25 - 3 - \frac{1}{2} (1,9) \\ &= 21,05 \text{ cm}\end{aligned}$$



$$\frac{Mu}{bd^2} = \frac{101,8948386}{1 \times 0,04431}$$

$$= 2299,5772$$

Dari tabel diperoleh

$$\frac{Mu}{bd^2} = 2400 \dots\dots\dots \rho = 0,0080$$

$$\frac{Mu}{bd^2} = 2000 \dots\dots\dots \rho = 0,0087$$

Dari interpolasi diperoleh  $\rho = 0,008351$

Syarat

$$\rho_{\min} \leq \rho \leq \rho_{\max}$$

$$0,0080 \leq 0,008351 \leq 0,0087 \dots\dots\dots \text{terpenuhi}$$

Luas tulangan utama

$$A_s = \rho * b * d$$

$$= 0,008351 * 100 * 21,05$$

$$= 17,580 \text{ cm}^2$$

Dari hasil perhitungan di dapat :

- Tulangan utama digunakan  $\phi$  19 – 15; dengan luas (A) = 18,91 cm<sup>2</sup>
- Tulangan pembagi digunakan  $\phi$  12 – 12.5; dengan luas (A) = 9,05 cm<sup>2</sup>
- Jumlah batang tiap satu meter 8 buah

### Potongan 2-2 Horisontal

- Digunakan Mutu beton  $f'c = 25 \text{ Mpa}$  ; Mutu baja  $f_y = 400 \text{ Mpa}$
- Direncanakan diameter tulangan utama 19 mm
- Tebal beton ( a ) 25 cm
- Selimut beton 3 cm
- Lebar berguna beton :

$$d = a - p - \frac{1}{2} \phi \text{ tul. Ut}$$

$$= 25 - 3 - \frac{1}{2} (1,6)$$

$$= 21,05 \text{ cm}$$

$$\frac{Mu}{bd^2} = \frac{23,892}{1 \times 0,044944}$$

$$= 531,5949$$

Dari tabel diperoleh

$$\frac{Mu}{bd^2} = 500 \dots\dots\dots \rho = 0,0016$$

$$\frac{Mu}{bd^2} = 600 \dots\dots\dots \rho = 0,0019$$

Dari interpolasi diperoleh  $\rho = 0,008351$

Syarat

$$\rho_{\min} \leq \rho \leq \rho_{\max}$$

$$0,0016 \leq 0,00178 \leq 0,0019 \dots\dots\dots \text{terpenuhi}$$

Karena keadaan diatas dipakai rasio tulangan minimum ( $\rho_{\min}$ )

Luas tulangan utama

$$As = \rho_{\min} * b * d$$

$$= 0,001805 * 100 * 21,2$$

$$= 3,827 \text{ cm}^2$$

Dari hasil perhitungan di dapat :

- Tulangan utama digunakan  $\phi$  16–25;dengan luas (A) = 8,05 cm<sup>2</sup>
- Tulangan pembagi digunakan  $\phi$  10 – 30; dengan luas (A) = 2,62 cm<sup>2</sup>
- Jumlah batang tiap satu meter 4 buah.

### KESIMPULAN DAN SARAN

Dari hasil perhitungan dengan dimensi dinding yang direncanakan dan kebutuhan tulangan yang diperlukan, nilai stabilitas geser dan guling aman, yang mana dinding penahan tanah tipe cantilever yang direncanakan mampu mengatasi longsoran pada ruas jalan Samarinda – Sebulu STA 40+425.

Tabel 11 Nilai Stabilitas Dari Dinding Penahan Tanah Tipe Cantiliver

No	Gaya	Rankine	Coloumb
1	Guling	2,255 > 1,5 ( Aman )	3,582 > 1,5 ( Aman )
2	Geser	1,513 > 1,5 ( Aman )	2,403 > 1,5 ( Aman )
3	Daya dukung Tanah	14,57 ≥ 3 ( Aman )	14,03 ≥ 3 ( Aman )

Pada saat pelaksanaan di harapkan mutu material harus disesuaikan dengan hasil perencanaan, seperti mutu beton, baja dan diameter tulangan, serta dipihak perencana dalam hal ini konsultan perencanadiharapkan berperan aktif dalam mengamati perubahan kondisi tanah dilapangan sehingga pada saat pelaksanaan terdapat jalan alternatif yang sudah dimiliki untuk pemecahan masalahnya.

#### **DAFTAR PUSTAKA**

Djarmiko Soedarmo, Ir ; S.J. Edy Purnomo,Ir MEKANIKA TANAH 1 & 2 penerbit “KANISIUS” 1997

Gideon Kusuma M. Eng, GRAFIK DAN TEBEL PERHITUNGAN BETON BERTULANG penerbit “ERLANGGA” Surabaya 1997

Hary Christady Hardiyatmo, TEKNIK PONDASI 2 edisi ke-2 penerbit “BETA OFFSET” 2002

Sardjono HS, Ir PONDASI TIANG PANCANG penerbit “SINAR WIJAYA” Surabaya 1988

Sunggono kh, Ir BUKU TEKNIK SIPIL, penerbit “NOVA” Bandung 1995

Sunggono kh, Ir MEKANIKA TANAH, penerbit “NOVA” Bandung 1995