



# RS Global Journals

**Scholarly Publisher**  
**RS Global Sp. z O.O.**  
ISNI: 0000 0004 8495 2390

Dolna 17, Warsaw, Poland 00-773  
Tel: +48 226 0 227 03  
Email: [editorial\\_office@rsglobal.pl](mailto:editorial_office@rsglobal.pl)

<b>JOURNAL</b>	World Science
<b>p-ISSN</b>	2413-1032
<b>e-ISSN</b>	2414-6404
<b>PUBLISHER</b>	RS Global Sp. z O.O., Poland
<b>ARTICLE TITLE</b>	ПОСТРОЕНИЕ ПРОТОТИПА АВТОМАТИЗИРОВАННОЙ БЕСПРОВОДНОЙ СИСТЕМЫ МОНИТОРИНГА ЗАПЫЛЕННОСТИ ВОЗДУХА НА ПРОИЗВОДСТВЕННЫХ ПЛОЩАДКАХ
<b>AUTHOR(S)</b>	Моисеев Д. Н., Чубрик И. А., Куликовский С. М., Курганский В. И.
<b>ARTICLE INFO</b>	D. Moiseev, I. Chubrik, S. Kulikovsky, V. Kurgansky. (2020) Construction of a Prototype of an Automated Wireless System for Monitoring Air Dust Content at Production Sites. World Science. 9(61). doi: 10.31435/rsglobal_ws/30122020/7278
<b>DOI</b>	<a href="https://doi.org/10.31435/rsglobal_ws/30122020/7278">https://doi.org/10.31435/rsglobal_ws/30122020/7278</a>
<b>RECEIVED</b>	15 October 2020
<b>ACCEPTED</b>	23 November 2020
<b>PUBLISHED</b>	28 November 2020
<b>LICENSE</b>	 This work is licensed under a <b>Creative Commons Attribution 4.0 International License</b> .

© The author(s) 2020. This publication is an open access article.

# ПОСТРОЕНИЕ ПРОТОТИПА АВТОМАТИЗИРОВАННОЙ БЕСПРОВОДНОЙ СИСТЕМЫ МОНИТОРИНГА ЗАПЫЛЕННОСТИ ВОЗДУХА НА ПРОИЗВОДСТВЕННЫХ ПЛОЩАДКАХ

*Моисеев Д. Н., Гродненский филиал «Научно-исследовательский центр проблем ресурсосбережения» Государственного научного учреждения «Институт тепло и массообмена имени А.В. Лыкова Национальной академии наук Беларуси», Гродно, Беларусь*  
*Чубрик И. А., Гродненский филиал «Научно-исследовательский центр проблем ресурсосбережения» Государственного научного учреждения «Институт тепло и массообмена имени А.В. Лыкова Национальной академии наук Беларуси», Гродно, Беларусь*  
*Куликовский С. М., Гродненский филиал «Научно-исследовательский центр проблем ресурсосбережения» Государственного научного учреждения «Институт тепло и массообмена имени А.В. Лыкова Национальной академии наук Беларуси», Гродно, Беларусь*  
*Курганский В. И., Гродненский филиал «Научно-исследовательский центр проблем ресурсосбережения» Государственного научного учреждения «Институт тепло и массообмена имени А.В. Лыкова Национальной академии наук Беларуси», Гродно, Беларусь*

DOI: [https://doi.org/10.31435/rsglobal\\_ws/30122020/7278](https://doi.org/10.31435/rsglobal_ws/30122020/7278)

## ARTICLE INFO

**Received:** 15 October 2020  
**Accepted:** 23 November 2020  
**Published:** 28 November 2020

## KEYWORDS

indoor air quality,  
dust-air mixture explosion,  
optical dust sensor,  
wireless data transmission system,  
Wi-Fi - ESP8266 module.

## ABSTRACT

Various studies over the past decades have shown that fine dust particles can pose serious health hazards, contributing to the development of respiratory and cardiovascular diseases. Potential links have been identified between the likelihood of occurrence of diseases such as chronic obstructive pulmonary disease (COPD), asthma, lung cancer, with the concentration of dust in the air. There are correlation data showing that an increase in the MPC of dust in the air by only  $50 \mu\text{g} / \text{m}^3$  leads to an increase in mortality by 1-8%. Dust particles have a significant impact on the life of plants and animals. Many industrial, experimental and medical processes can be safely carried out only at certain values of the concentration of dust particles in the air: for example, dust consisting of solid particles less than 850 microns in size, suspended or settled in a gas environment, is capable of self-combustion and explosion in the air. Such dust is classified as combustible dust and, at certain concentrations, can cause industrial accidents associated with explosions of dust / air mixtures. The creation of an automated system capable of controlling the dustiness of the air in various production facilities is an urgent task. This work is devoted to the creation of such a system that combines the required number of dust sensors connected to each other in a wireless network, which makes it possible to control the measurement process and record the measurement results of each specific sensor.

**Citation:** D. Moiseev, I. Chubrik, S. Kulikovskiy, B. Kurgansky. (2020) Construction of a Prototype of an Automated Wireless System for Monitoring Air Dust Content at Production Sites. *World Science*. 9(61). doi: 10.31435/rsglobal\_ws/30122020/7278

**Copyright:** © 2020 D. Moiseev, I. Chubrik, S. Kulikovskiy, B. Kurgansky. This is an open-access article distributed under the terms of the **Creative Commons Attribution License (CC BY)**. The use, distribution or reproduction in other forums is permitted, provided the original author(s) or licensor are credited and that the original publication in this journal is cited, in accordance with accepted academic practice. No use, distribution or reproduction is permitted which does not comply with these terms.

**Введение.** 25 февраля 2017 года на Скидельском сахарном комбинате произошла вспышка пылевоздушной смеси с последующим взрывом, в результате которого, деформировались стены цеха, были повреждены окна и дверные проёмы. В эпицентре взрыва оказались пять женщин, получившие ожоги более половины тела и повреждения внутренних

органов. Четверо из этих женщин умерло впоследствии от полученных травм, а пятая выжила, но осталась инвалидом. В ходе расследования причин взрыва выяснилось, что система аспирации (удаления пыли) и вентиляции цеха работала неисправно, а также, отсутствовала какая-либо система мониторинга запыленности воздуха в производственном помещении.

Взрывы пыли (пылевоздушных смесей — аэрозолей) представляют одну из основных опасностей горнодобывающих, пищевых и химических производств [1]. Подобного вида взрывы происходят в ограниченном пространстве — в помещениях зданий, внутри различного оборудования, в штольнях шахт. Возможны взрывы пыли в мукомольном производстве, на зерновых элеваторах (мучная пыль); при работе с красителями, серой, сахаром, другими порошкообразными пищевыми продуктами; при производстве пластмасс, лекарственных препаратов; на установках дробления топлива (угольная пыль); в текстильном производстве. Слой пыли толщиной всего 1 мм в закрытом помещении может стать причиной взрыва, если эта пыль поднимется в воздух, а затем воспламенится от какого-либо источника. Ситуация усугубляется еще и тем, что поднятая в воздух пыль, может долгое время находиться во взвешенном состоянии. Пыль скапливается в вентиляционных установках, в низких, плохо проветриваемых местах. В результате искрообразования, или какого-то источника заноса огня может произойти взрыв, в результате которого возникает ударная волна [2-3].

Концепция взрывобезопасности на пылеобразующих предприятиях включает в себя меры по предотвращению взрыва (направленные на снижение вероятности возникновения взрыва) и меры по взрывозащите (направленные на снижение последствий взрыва). Меры по предотвращению взрыва включают:

- недопущение образования взрывоопасной пыли;
- устранение источников возгорания;
- поддержание чистоты производственного помещения;
- обучение персонала основам безопасной работы;
- надлежащую эксплуатацию оборудования;
- установку искрогасителей.

С целью недопущения образования опасных концентраций пыли в воздухе необходимым является создание систем мониторинга концентрации пыли в воздухе, позволяющих сигнализировать о приближении к предельно опасным уровням концентраций пыли в воздухе. Основной целью данной работы является создание системы контроля запыленности воздуха в производственном помещении, которая будет содержать в себе необходимое количество модулей-анализаторов, объединенных в Wi-Fi – сеть. К этой сети можно будет подключиться с помощью обычного компьютера или мобильного устройства (смартфон) для контроля за состоянием запыленности помещения в любой точке, где установлен анализирующий модуль. Помимо этого, каждый анализирующий модуль в режиме реального времени должен иметь возможность фиксировать результаты измерений на собственную SD – карту и передавать результаты измерений по беспроводному каналу на сервер, где хранится и графически отображается вся информация, поступающая со всех анализирующих модулей. Таким образом, создаваемая система позволит получить исчерпывающую информацию о состоянии запыленности воздуха в производственном помещении, что позволит гарантированно избежать возникновения несчастных случаев на производстве, связанных со взрывами пылевоздушных смесей, а также позволит улучшить качество условий труда работающего персонала, т.к. будет сигнализировать об опасных уровнях содержания пыли в воздухе.

#### **Структурная схема и концепция автоматизированной беспроводной системы мониторинга запыленности воздуха.**

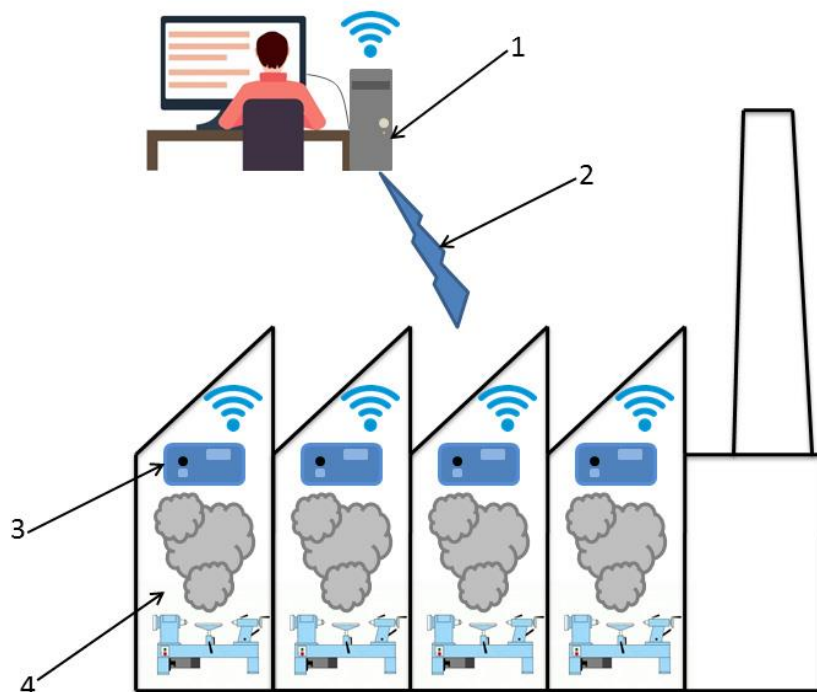
Концептуально принцип функционирования создаваемой системы понятен из рисунка 1. Из рисунка видно, что на некой производственной площадке имеется некоторое количество пылегенерирующих производственных агрегатов, способных создавать опасные концентрации пыли в воздухе. Возле этих пылегенераторов устанавливаются анализирующие концентрацию пыли в воздухе модули системы. При этом управление всей системой анализирующих модулей, а также сбор, фиксирование и передача измеренных показателей осуществляется по беспроводному каналу связи, посредством технологии беспроводной сенсорной Wi-Fi сети (Wireless Sensor Network (WSN) technology) [4]. К данной сети подключен

сервер, управляющий процессом измерений и фиксирующий результаты измерений. Лицо, ответственное за мониторинг запыленности воздуха на производственной площадке, имеет возможность в любой момент времени подключиться к мониторинговой сети посредством стационарного или переносного компьютера (смартфона) и получить исчерпывающую информацию о концентрациях содержащейся пыли в воздухе во всех зонах, где установлены аналитические измерительные модули. В случае возникновения ситуации, при которой концентрация образующейся пыли становится опасной, срабатывает система тревоги. Факт возникшей ситуации фиксируется на сервере, а также в энергонезависимой памяти конкретного, просигналившего об опасности, анализирующего модуля. Собираемая сервером информация преобразуется в базу данных, хранящую в себе информацию о дате и времени произведенного измерения, о величине концентрации пыли в воздухе, о влажности и температуре воздуха; информация собирается и фиксируется с каждого установленного анализирующего модуля, содержащего соответствующие измерительные датчики.

Количество собранных в беспроводную сеть аналитических модулей может быть произвольным и определяется только количеством пылегенерирующих установок конкретного производственного комплекса. Общий принцип построения мониторинговой сети таков: на один пылеобразующий агрегат – один анализирующий модуль.

#### **Устройство анализирующего модуля, принцип действия, программное обеспечение.**

Созданное регистрирующее устройство управляется 8-битным микроконтроллером фирмы Microchip – PIC18F452 [5], имеющим объём постоянной памяти программ – 32 кбайт, объём оперативной памяти – 12 кбайт. Микроконтроллер содержит 8 каналов 10 – битного АЦП, поддерживает на аппаратном уровне I2C, SPI, UART – интерфейсы; из встроенной периферии снабжен одним аппаратным PWM (шим – модулем). Максимальная тактовая частота, на которой может работать данный MCU – 40 МГц. Управляющая программа для микроконтроллера написана и скомпилирована в среде Proton PicBasic Compiler. На рисунке 2 представлена структурная блок-схема одного из анализирующих модулей мониторинговой системы, собранных в сеть. На рисунке 3 представлена схема электрическая принципиальная анализирующего модуля.



*Рис. 1. Структурная схема автоматизированной системы мониторинга запыленности воздуха (концепция): 1 – сервер; 2 – Wi-fi сеть; 3 – анализирующие модули; 4 – производственные процессы с повышенным пылеобразованием.*

Чувствительным элементом системы является датчик пыли GP2Y1010AU0F фирмы SHARP, способный определять наличие мельчайших частиц пыли в воздухе. Максимальный

измеряемый диапазон концентрации пыли в воздухе лежит в пределах до  $500 \text{ мг/м}^3$ . Чувствительность данного датчика позволяет не только зафиксировать взрывоопасные концентрации пыли в воздухе, но и оценить качество воздуха в помещении при более низких концентрациях пыли в воздухе. Ориентируясь на таблицу 1, можно по полученным с датчика значениям концентрации пыли в воздухе, дать оценку качества воздуха в помещении.

#### Оптический датчик пыли Sharp GP2Y1010AU0F, критерии выбора.

В настоящее время на рынке представлено большое количество оптических датчиков пыли разных производителей. Большинство из них имеет дополнительный нагревательный элемент для создания восходящего потока воздуха через измерительную камеру.

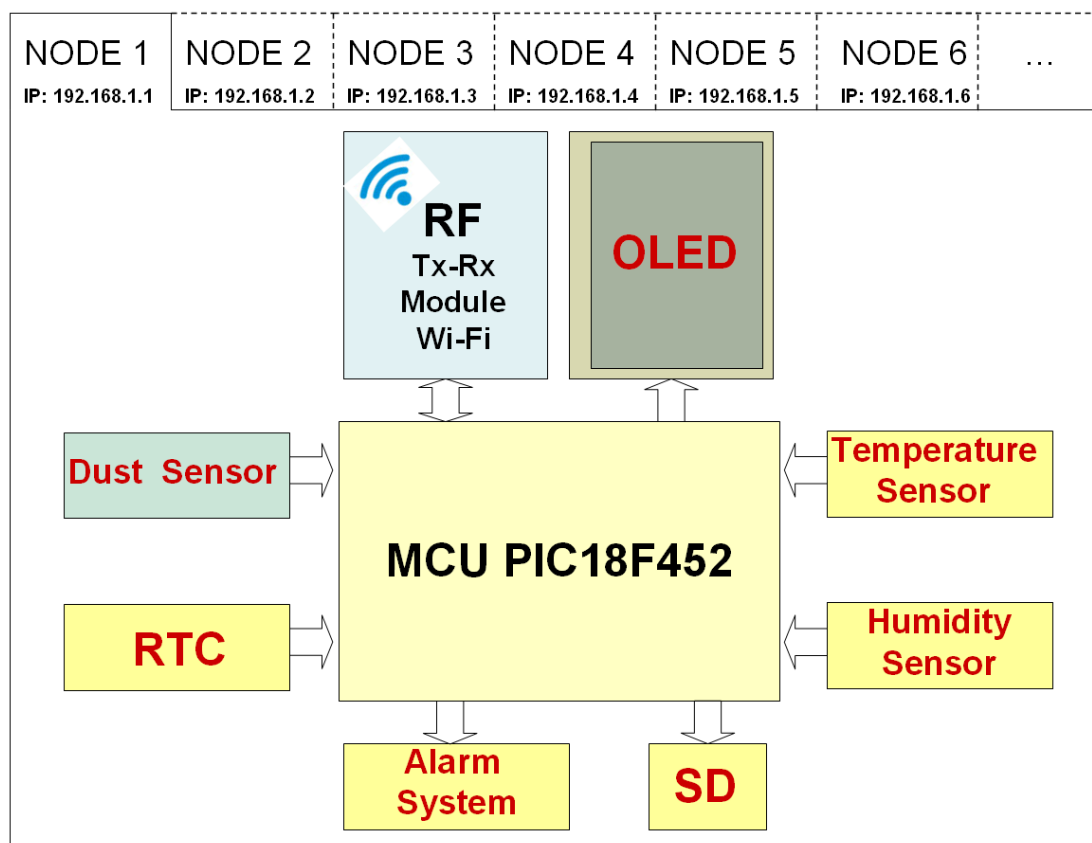


Рис. 2. Структурная схема анализирующего модуля

Таблица 1. Качество воздуха в помещении, в зависимости от концентрации пыли в воздухе

Концентрация микрочастиц пыли в воздухе $\text{мг/м}^3$	Качество воздуха
0-50	Высокое качество воздуха
51-100	Приемлемое качество воздуха
101-150	Негативное влияние на людей с обострённой восприимчивостью к пыли
151-200	Негативное влияние на все группы людей
201-300	Крайняя степень загрязнённости воздуха пылью
>450	Взрывоопасные концентрации пыли для некоторых веществ

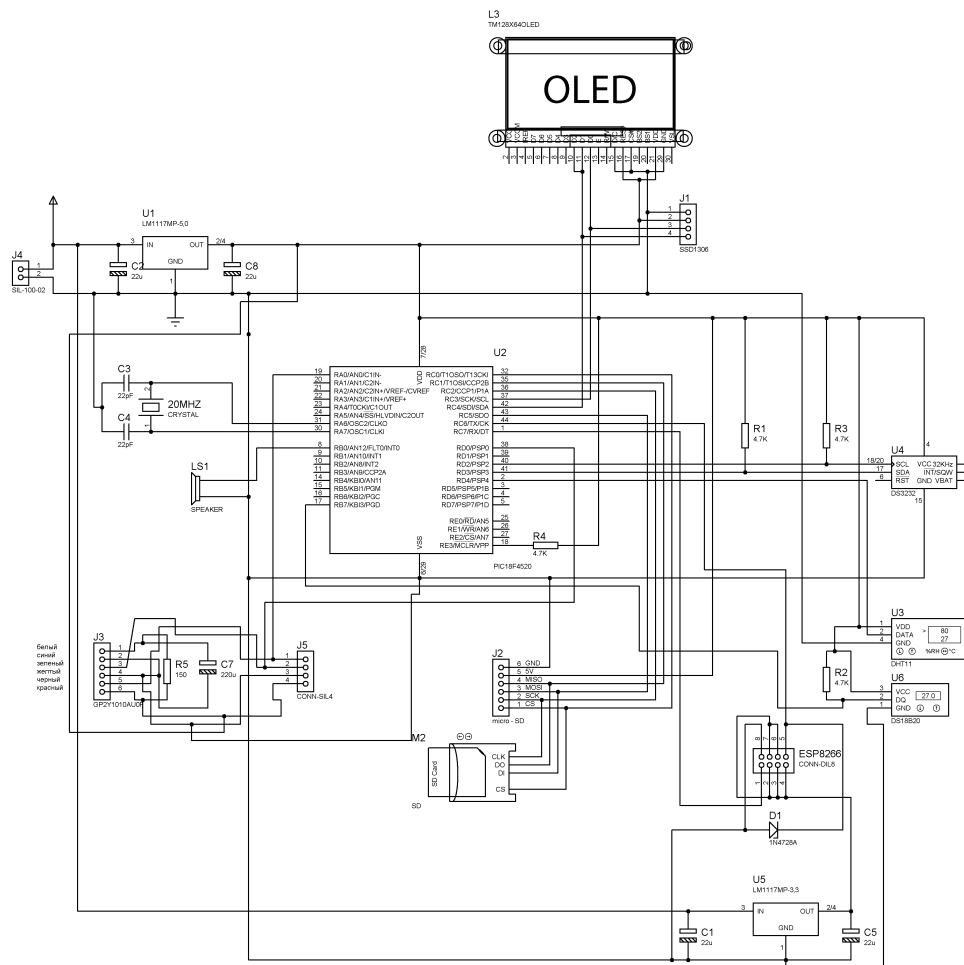


Рис. 3. Принципиальная схема устройства модуля анализатора запылённости воздуха, под управлением MCU PIC 18F452

Данное обстоятельство обуславливает серьёзные недостатки систем, использующих такие датчики. Основные недостатки связаны с повышенным энергопотреблением и ориентацией датчиков пыли во время работы. Среди немногих оптических датчиков пыли, работающих без дополнительного нагревательного элемента, является датчик пыли GP2Y1010AU0F. Данный датчик идеально подходит для создания мониторинговых систем с низким энергопотреблением. Кроме того, данный датчик относительно дешев и стоит, примерно, 12 \$, данное обстоятельство делает его особенно подходящим для создания недорогих приложений.

Внутренняя схема датчика GP2Y1010AU0F показана на рисунке 4 [7].

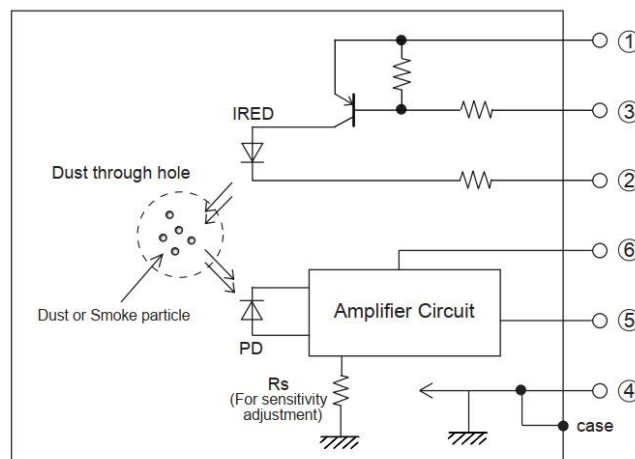


Рис. 4. Внутреннее устройство датчика пыли

Датчик содержит в своём составе простейшую оптическую систему, содержащую несколько линз. Инфракрасный светодиод (IRED) расположен по диагонали с фотодиодом (PD), последний обнаруживает отраженный воздушной пылью свет в измерительной камере. По данным производителя, датчик способен обнаруживать помимо пылевых частиц и очень мелкие частицы, такие как сигаретный дым, например. По форме импульсного выходного сигнала с датчика можно отличить частицы пыли размера PM2.5 и PM10 от более крупных частиц пыли. Для правильной работы оптического датчика необходимо питать инфракрасный светодиод (IRED) импульсным сигналом, форма которого показана на рисунке 5 [6]. На выходе датчика формируется аналоговый импульсный сигнал, пропорциональный концентрации пыли. Внешняя форма выходного сигнала показана на рисунке 6 [6]. Зависимость выходного напряжения датчика от концентрации пыли представлена на графике, изображенным на рисунке 7 [6].

#### Датчик температуры и влажности.

Для измерения влажности в системе использован цифровой датчик температуры и влажности DHT11, являясь составным датчиком, он выдаёт калиброванный цифровой выходной сигнал с показаниями температуры и влажности. Данный датчик имеет высокую надежность и превосходную долговременную стабильность работы. Датчик сопрягается с микроконтроллером посредством однопроводной шины данных (Single-bus data format) согласно схеме, представленной на рисунке 8.

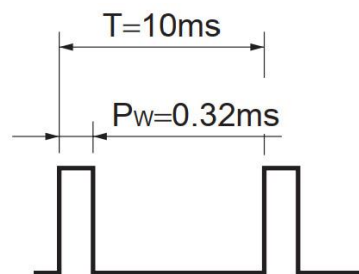


Рис. 5. Форма импульсного сигнала для питания ИК – светодиода датчика

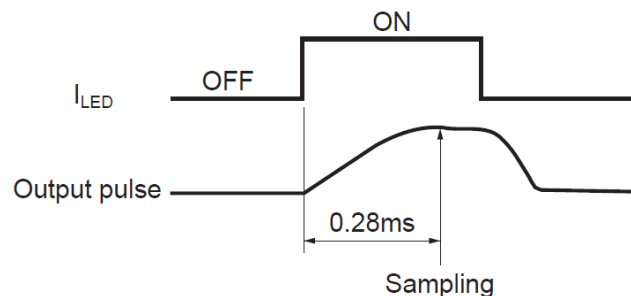


Рис. 6. Форма и время выборки выходного импульсного сигнала

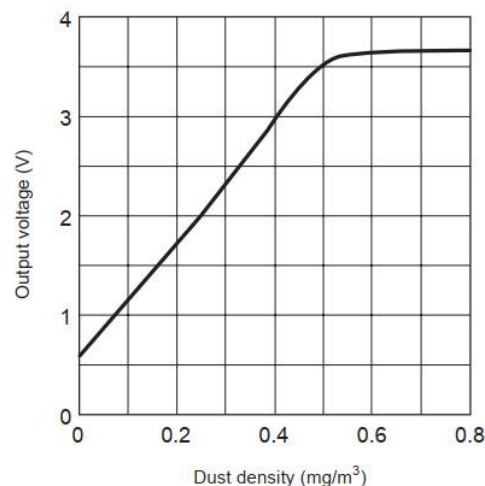


Рис. 7. Зависимость выходного напряжения датчика от концентрации пыли в воздухе

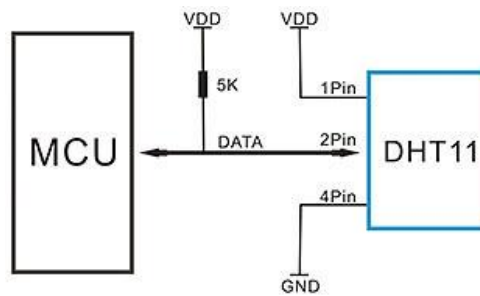


Рис. 8. Сопряжение датчика DHT11 с микроконтроллером

### Часы реального времени.

Привязка измерений по времени производится благодаря модулю часов реального времени (real-time clock, RTC) построенному на микросхеме DS3232, подключенной по двухпроводному интерфейсу I2C (Inter-Integrated Circuit, межмикросхемное соединение) [7].

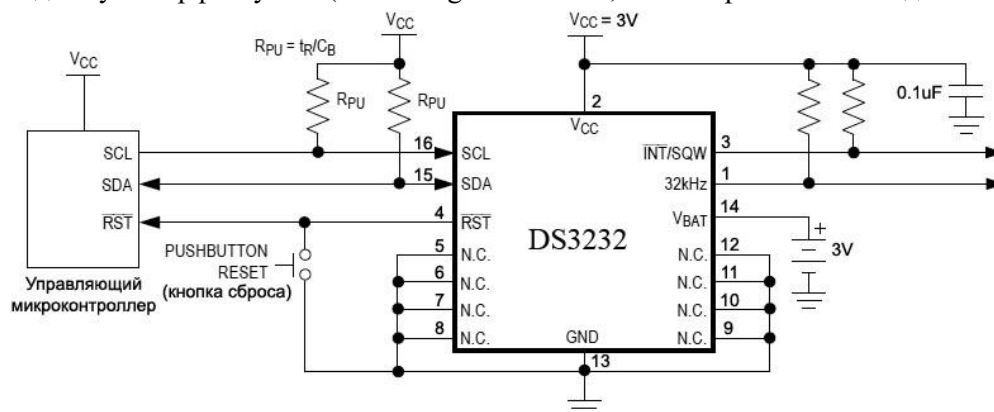


Рис. 9. Сопряжение RTC-модуля с микроконтроллером

Данный интерфейс использует для передачи данных две двунаправленные линии связи: шину последовательных данных SDA (Serial Data) и шину тактирования SCL (Serial Clock) [8]. Также имеются две линии для питания. Общая схема сопряжения RTC модуля с микроконтроллером приведена на рисунке 9. Микросхема RTC DS3232 отсчитывает секунды, минуты, часы, дни недели, даты месяца, месяцы, годы. Дата по окончании месяца автоматически подстраивается для месяцев, у которых дней меньше 31, включая учет февраля и коррекцию дней для високосного года (до 2100 года). Часы работают либо в 24-часовом, либо в 12-часовом формате с индикатором ~AM/PM. Для данной микросхемы не нужен внешний кварцевый резонатор, и, несмотря на это, она имеет очень высокую точность хода часов благодаря встроенному термокомпенсированному кварцевому генератору (TCXO). Подключение внешней батареи питания к модулю часов обеспечивает точный отсчет времени даже когда питание всей системы отключается.

### Беспроводной приемопередатчик данных.

Для построения *беспроводной Wi-Fi сети* с целью обмена данными между сервером и аналитическими модулями использован приемопередатчик ESP8266[9]. Основные технические характеристики приёмопередающего Wi-Fi – модуля приведены ниже:

- Поддержка беспроводного стандарта 802.11 b/g/n;
- Выходная мощность в режиме 802.11b: +19.5dBm;
- Энергопотребление в режиме ожидания <1.0Вт.

Управление Wi-Fi модулем осуществляется посредством посылаемых ему микроконтроллером AT-команд по UART - интерфейсу. Список и синтаксис этих команд зависит от прошивки самого модуля. Для первоначальной настройки модуля требуется послать ему несколько команд:

“AT” – проверка работоспособности модуля, в результате модуль должен ответить – ОК, если всё нормально;

“AT+RST” – модуль выдаст версию прошивки и произведет системный сброс;

“AT+CWSAP=”ESP8266”,”88888888”,11,0” - команда настройки точки доступа;



“AT+CIPMUX=1” – команда, разрешающая включить несколько соединений;  
 “AT+CIPSERVER=1,8888” - запустить сервер с портом 8888;  
 “AT+CIFSR” – команда, позволяющая узнать свой ip – адрес в созданной сети;

После этих команд нужно проверить удаленный терминал: должна появиться сеть "ESP8266", указать на терминале полученный IP устройства и порт для передачи данных, в нашем случае это – 8888. Результатом первичной инициализации и настройки Wi-Fi – модуля микроконтроллером является создание новой Wi-Fi – сети с именем, примененным в настройках (в нашем случае это – "ESP8266"). Сеть эту можно увидеть на любом гаджете или терминале, имеющем Wi-Fi-модем. Остается только подключиться к этой сети для обмена данными между устройствами по Wi-Fi. Обмен данными по созданной беспроводной сети между анализирующими модулями и сервером осуществляется по стандартным протоколам.

Для отображения текстовой информации анализирующим модулем используется графический OLED - дисплей 0.96x128x64 на SSD1306 – контроллере.

**Энергонезависимая память анализирующего модуля.** Все произведенные измерения, привязанные по дате и времени непрерывно сохраняются на SD – карте [10 - 11]. Схема подключения SD – карты к микроконтроллеру приведена на рисунке 10.

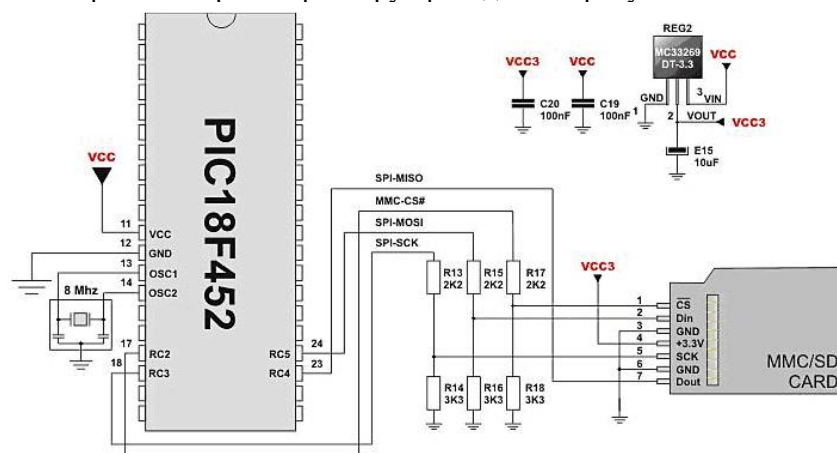


Рис. 10. Подключение энергонезависимой памяти к микроконтроллеру

**Система тревожного оповещения (Alarm System)** – структурная единица предназначена для звукового оповещения превышения опасного уровня концентрации пыли в воздухе. Помимо зуммера, система оснащена релейным устройством для подключения внешнего исполнительного устройства, например, тревожной сигнализации. Сигнал тревоги, помимо Alarm System, фиксируется сервером.

Таким образом, аналитический модуль, помимо управляющего микроконтроллера, содержит в своём составе 8 устройств.

Внешний вид верхней панели прибора с размещенными на ней датчиками представлен на рисунке 11. На рисунке 12 слева показана отладочная плата анализирующего модуля с подключенным к ней датчиком пыли, Wi-Fi-модулем, SD-картой, модулем часов реального времени. На рисунке справа приведен скриншот компьютерной программы, фиксирующей результаты измерений одного анализирующего модуля. (Интерфейс программы в стадии разработки).

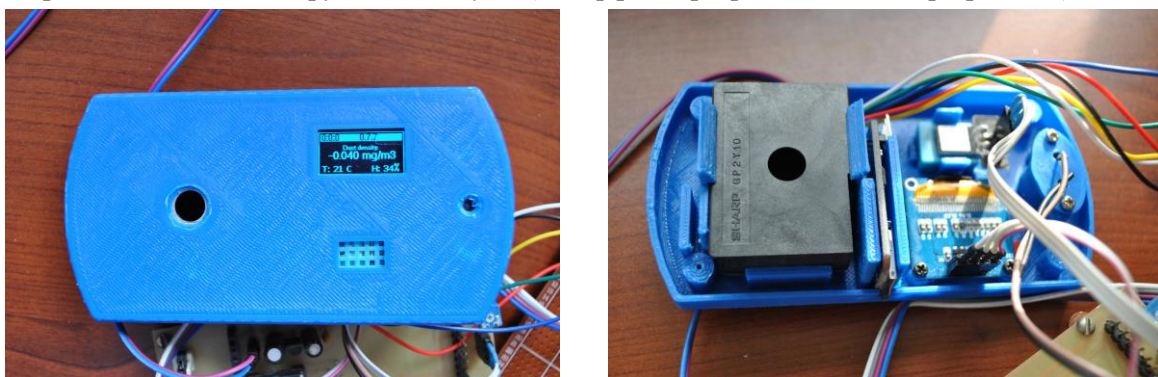


Рис. 11. Внешний вид верхней панели прибора с размещенными на ней датчиками (стадия отладки)

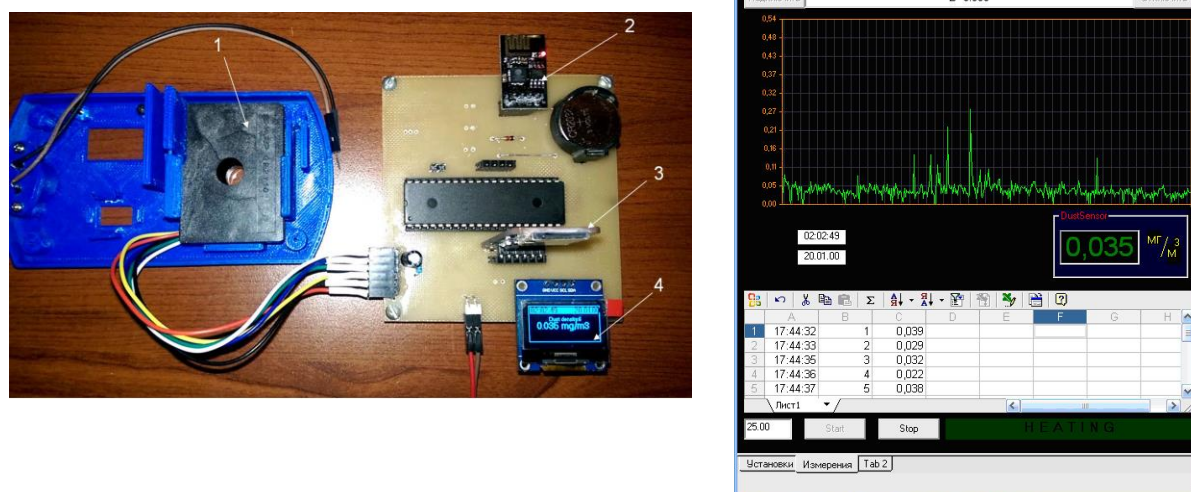


Рис. 12. Разрабатываемая система в режиме отладки: 1- слева на рисунке отладочная плата с подключенным к ней датчиком пыли; 2 - Wi-Fi – модулем; 3 - SD – картой; 4-графическим дисплеем. Справа – программа, фиксирующая результаты измерений на компьютере (интерфейс программы в разработке)

**Выводы.** На текущий момент проект находится в стадии окончательной доработки: необходимо доработать дизайн корпуса аналитических модулей, помимо этого, необходимо доработать интерфейс управляющей программы верхнего уровня для компьютера. Однако, в целом, проект уже работоспособен.

## REFERENCES

1. Godzhello M.G. [Industrial dust explosions and their prevention]. Moscow, Publishing House MZHKH RSFSR, 1952 (in Russian).
2. Baratov A.N. [Fire safety. Explosion proof. Ref. Ed.]. Moscow, Publishing House Chemistry, 1987 (in Russian).
3. Bondar V.A. [Industrial dust explosions and their prevention]. Moscow, News of MSTU, Publ., 2012, vol. 4, pp. 286 - 289 (in Russian).
4. Shamim, N. Design and Implementation of Scalable Wireless Sensor Network for Structural Monitoring / Shamim, N, Gregory L, Sukun K, David E. // In ASCE Journal of Infrastructure Engineering. – 2008. Vol. 14, Iss. 1. - P. 89-101.
5. PIC18FXX2. Data sheet. Microchip Technology Incorporated. August 2006.
6. SHARP Corporation, Sheet No. E4-A01501EN GP2Y1010AU0F Compact Optical Dust Sensor, 2006.
7. Directions for use of "Serial Digital Data Networks" [Electronic resource]: [www.maxim-ic.com/an3438](http://www.maxim-ic.com/an3438) (in Russian).
8. Research Laboratory of Automated Environmental Monitoring [Electronic resource]: <http://asemlab.net/viewtopic.php?f=16&t=123&sid=95ab8c79cee75a750bf9c21dfaca1308> (in Russian).
9. Moiseev D.N. [Wireless scientific equipment monitoring and sensor monitoring over Wi-Fi using the ESP8266 module]. Automation and software engineering, 2018, no. 1(23), pp. 9-19 (in Russian).
10. Moiseev D.N., Sviridenok A.I., Chubrik I.A. [The prototype of a multifunctional detector - gas analyzer for environmental monitoring systems]. XIII International Scientific and Practical Conference International Trends in Science and Technology. RS Global, Warsaw, 2019, vol. 1, pp., 30-32.
11. Moiseev D.N., Sviridenok A.I. [GPS - tracker - logger for sensors of environmental monitoring systems]. VII international scientific and practical conference "Innovative technologies, automation and mechatronics in machine and instrument engineering". Minsk, 2019, pp. 51-53 (in Russian).