

**Bisma: Jurnal Bisnis dan Manajemen**

p-ISSN 1978-3108, e-ISSN 2623-0879

Vol. 14 No. 3, 2020, Hal. 191 - 198

---

## **Bisma: Jurnal Bisnis dan Manajemen**

<https://jurnal.unej.ac.id/index.php/BISMA>

Vol. 14 No. 3, 2020, Hal. 191 - 198

---

### **PENGARUH *SERVICE QUALITY*, *BRAND IMAGE*, *BRAND EQUITY*, DAN *CORPORATE REBRANDING* TERHADAP KEPUASAN DAN LOYALITAS PELANGGAN TRANSMART INDONESIA**

**Raden Andi Sularso,**

**Fakultas Ekonomi dan Bisnis, Universitas Jember, Jember**

**Abstrak**

Studi ini menganalisis pengaruh kualitas layanan, *brand image*, *brand equity*, dan *corporate rebranding* terhadap kepuasan dan loyalitas pelanggan Transmart. Penelitian ini merupakan penelitian *explanatory* dengan sampel berjumlah 200 responden yang diambil menggunakan teknik *random sampling*. Data dianalisis menggunakan *Structural Equation Modelling*. Hasil penelitian membuktikan bahwa kualitas layanan, *brand image*, dan *brand equity* berpengaruh pada pembentukan kepuasan dan loyalitas pelanggan Transmart. *Corporate rebranding* mampu secara langsung menciptakan kepuasan pelanggan, namun tidak berpengaruh pada loyalitas pelanggan Transmart.

**Kata Kunci:** *brand equity, brand image, corporate rebranding, kualitas layanan*

**Abstract**

*This study analyzes the effect of service quality, brand image, brand equity, and corporate rebranding on customer satisfaction and loyalty of Transmart. The sample consisted of 200 respondents taken using the random sampling technique. Data were analyzed using Structural Equation Modeling. The results prove that service quality, brand image, and brand equity affect customer satisfaction and loyalty of Transmart. Corporate rebranding has a direct effect on customer satisfaction but does not affect the customer loyalty of Transmart.*

**Keywords:** *brand equity, brand image, corporate rebranding, service quality*

## Pendahuluan

Minat masyarakat untuk berbelanja di pasar modern tumbuh dengan pesat. Di tengah persaingan ritel modern yang ada di Indonesia, ritel modern tersebut menciptakan strategi-strategi yang unik dan berbeda untuk dapat menarik pelanggannya berbelanja. Terdapat beragam ritel modern yang tersebar di Indonesia dengan segala upaya pemasaran yang menarik minat belanja, salah satunya Transmart yang mengubah konsep ritelnya menjadi format supermarket dengan tambahan wahana permainan agar orang terus berdatangan dengan mengusung konsep *one stopped shopping*, yaitu berbelanja dan melakukan aktivitas hiburan lainnya dapat dilakukan sekaligus hanya di ritel tersebut. Beragam inovasi dan peningkatan pelayanan dilakukan agar masyarakat datang berbelanja di Transmart, yaitu dengan penyediaan sarana dan prasarana yang lengkap mulai dari pusat perbelanjaan, tempat hiburan anak-anak dan dewasa dengan harapan pelanggan datang berkunjung dan berbelanja di Transmart Indonesia.

Transmart adalah ritel baru yang terbentuk setelah Carrefour diakuisisi oleh CT Corp. Chairul Tanjung pada April 2010. Setelah diakuisisi, nama Carrefour Indonesia berubah menjadi Trans Carrefour. Untuk selanjutnya, nama Carrefour akan hilang setelah lima tahun masa akuisisi selesai. Sampai pada akhirnya, *image* dan *rebranding* Transmart berubah konsep menjadi *5 in 1*, yaitu berbelanja, bersantap, bermain, menonton dan menginap dari konsep sebelumnya yakni *4 in 1* di mana berbelanja, bersantap, bermain dan menonton dilakukan dalam satu area.

Penelitian ini bertujuan untuk mengkaji keberhasilan upaya *corporate rebranding* yang dilakukan Transmart dari *branding* yang telah dilakukan oleh Carrefour sebelumnya dengan melihat persepsi pelanggan Transmart yang pernah menjadi pelanggan Carrefour. Untuk kelangsungan hidupnya, Transmart harus dapat mempertahankan kepuasan konsumen dari perusahaan sebelumnya. Dengan adanya konsumen yang tetap setia, maka kelangsungan hidup Transmart juga akan terjamin dalam jangka panjang.

Pelanggan adalah konsumen yang setia. Faktor utama yang dapat memengaruhi kesetiaan adalah kepuasan konsumen (Mokhtar, *et al.*, 2011). Kepuasan konsumen adalah perasaan kecewa atau senang dari setiap individu setelah membandingkan kinerja produk yang dipikirkan sesuai dengan kinerja produk yang diharapkan (Kotler dan Keller, 2016). Seperti yang disebutkan sebelumnya, dengan adanya kepuasan, diharapkan konsumen menjadi lebih setia hingga menjadi pelanggan. Hal ini karena kepuasan juga dapat memengaruhi loyalitas pelanggan (Mokhtar, *et al.*, 2011). Loyalitas pelanggan merupakan situasi di mana pelanggan secara konsisten membelanjakan seluruh anggaran yang ada untuk membeli produk suatu layanan jasa dari penjual yang sama (Kotler dan Keller, 2016).

Sebagai akibat dari perubahan nama ritel modern Carrefour menjadi Transmart, pihak ritel dapat mengkaji beberapa faktor empirik yang dianggap dapat menentukan keberlangsungan hidup industri ritel mereka dengan memperhatikan beberapa faktor pembentuk kepuasan dan loyalitas pelanggan sebelumnya, yaitu pelanggan Carrefour. Peneliti berusaha mencari faktor determinan penentu kepuasan dan loyalitas dilihat dari berbagai aspek.

Kajian empiris dilakukan peneliti terdahulu Liao dan Wu (2009) yang menyatakan bahwa kepuasan dan loyalitas pelanggan dipengaruhi oleh *service quality* dan kepercayaan. Berbeda dengan penelitian Kheng (2010); Mokhtar, *et al* (2011); Mohsan (2011); Jahanshashi (2011) yang menemukan bahwa kepuasan dan loyalitas pelanggan dipengaruhi oleh *service quality*. *Service quality* yang baik berakibat pada kepuasan dan loyalitas, sehingga merek mempunyai citra positif.

Pendekatan teori Parasuraman (1998) menjelaskan kesenjangan antara harapan dengan kenyataan pada *service quality*. Bukti empiris yang mengkaji pengaruh *service quality* terhadap kepuasan di antaranya adalah penelitian Liao dan Wu (2009); Kheng (2010); Mokhtar, *et al* (2011); Jahanshashi (2011) yang menunjukkan bahwa *service quality* mempunyai pengaruh signifikan dengan kepuasan. *Service quality* berfokus pada upaya pemenuhan kebutuhan dan keinginan konsumen serta ketepatan

penyampaiannya untuk mengimbangi harapan konsumen (Tjiptono, 2014). Perubahan nama Carrefour menjadi Transmart bisa saja memiliki tingkat *service quality* yang berbeda dengan manajemen sebelumnya. Sehingga, tingkat kepuasan konsumen bisa saja berbeda pula. Sehingga, hipotesis pertama menyatakan *service quality* berpengaruh signifikan terhadap kepuasan pelanggan.

Zeithaml (2000) menyatakan layanan menyeluruh merupakan penilaian pelanggan terhadap *service quality*. Bukti empiris yang mengkaji pengaruh kepuasan terhadap loyalitas yaitu penelitian Kheng (2010) yang menguji pengaruh kepuasan dan loyalitas. Selanjutnya, penelitian Mokhtar, *et al* (2011) yang menyatakan bahwa kepuasan berpengaruh signifikan pada loyalitas. Kepuasan konsumen Transmart bisa saja berubah setelah manajemen berubah. Sehingga, tingkat loyalitas Transmart juga bisa saja berbeda. Sehingga, hipotesis kedua menyatakan bahwa *service quality* berpengaruh signifikan terhadap loyalitas.

Kotler dan Keller (2009) juga menyatakan bahwa *brand equity* memberi nilai tambah kepuasan yang diberikan oleh produk. *Brand equity* membedakan dari tanggapan dan pengetahuan konsumen pada merek (Keller, 2003). Selanjutnya, Keller (2003) menjelaskan bahwa *service quality* berpengaruh terhadap *brand equity* dan kepuasan pelanggan. Persepsi konsumen atas *brand equity* Transmart harus dapat diketahui terkait apakah mereka loyal terhadap ritel yang biasa mereka kunjungi sebelumnya yang mana kini telah berubah nama menjadi Transmart. Sehingga, dirumuskan hipotesis ketiga yaitu *brand equity* berpengaruh signifikan terhadap kepuasan pelanggan.

Aaker (2007), menyatakan *brand equity* adalah aset dan liabilitas dari suatu merek, nama dan simbol yang digunakan untuk menambah nilai perusahaan. Temuan hasil penelitian Omar dan Ali (2010), terdapat pengaruh positif antara *brand equity* dengan loyalitas serta ekuitas merek dengan daya tarik iklan. Jika *brand equity* pada pelanggan Transmart berbeda akibat perubahan nama ritel, perlu diteliti juga tentang tingkat loyalitas pelanggannya. Sehingga, hipotesis keempat dirumuskan menjadi *brand equity*

berpengaruh signifikan terhadap loyalitas pelanggan.

Tu dan Chang (2012) menyatakan kepuasan dipengaruhi secara signifikan oleh *brand image* yang baik dan secara langsung maupun tidak langsung juga dapat mempengaruhi loyalitas. *Brand image* merupakan persepsi merek di benak pelanggan (Keller, 2003). Peneliti ingin mengetahui bagaimana citra merek atau *brand image* Transmart sejauh ini. Sehingga, dirumuskan hipotesis kelima yaitu *brand image* berpengaruh signifikan terhadap kepuasan pelanggan.

Tu dan Chang (2012) pada hasil penelitiannya menemukan bahwa *brand image* berpengaruh signifikan pada kepuasan. Selain itu, antara kepuasan dengan loyalitas juga dinyatakan berdampak kuat. Berdasarkan uji empiris tersebut, peneliti juga ingin mengetahui pengaruh *brand image* Transmart saat ini terhadap loyalitas pelanggan secara langsung. Sehingga, dirumuskan hipotesis keenam yaitu *brand image* berpengaruh signifikan terhadap loyalitas pelanggan.

Bukti empiris dari penelitian Plewa, *et al* (2011) menyatakan bahwa *satisfaction* atau kepuasan dapat dipengaruhi oleh *awareness rebranding* yang juga secara tidak langsung dipengaruhi oleh *attitude towards rebranding*. Stuart dan Muzellec (2004) menyatakan bahwa konsep dari *corporate rebranding* merupakan perubahan nama, logo dan slogan. Perubahan nama dari Carrefour menjadi Transmart adalah salah satu contoh dari kegiatan *corporate rebranding*. Peneliti ingin mengetahui apakah *rebranding* yang dilakukan oleh Transmart dapat juga memengaruhi persepsi kepuasan. Sehingga, hipotesis ketujuh dirumuskan untuk mengetahui pengaruh signifikan *corporate rebranding* terhadap kepuasan pelanggan.

Muzellec dan Lambkin (2006) menjelaskan *corporate rebranding* adalah strategi yang dilakukan dengan mengubah struktur kepemilikan dan perubahan pada strategi perusahaan. Gaurav (2008) menyatakan bahwa *corporate rebranding* merupakan suatu strategi yang dilakukan dengan memperbaiki logo dan slogan. Jika *corporate rebranding* yang dilakukan oleh Transmart dinilai dapat memengaruhi persepsi konsumen terhadap kepuasan konsumen Transmart saat ini, maka

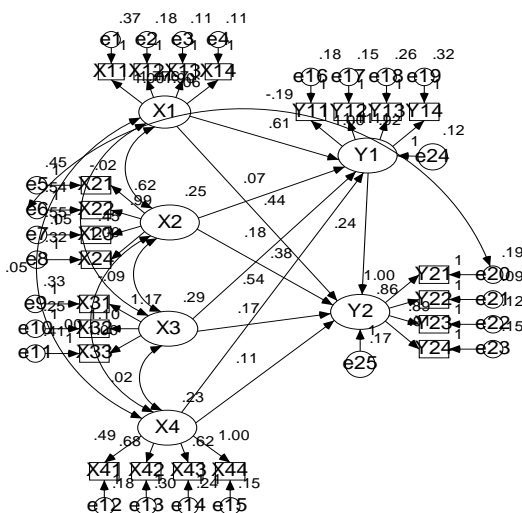
peneliti juga menyimpulkan bahwa *corporate rebranding* dapat membentuk loyalitas pelanggan Transmart sebelumnya. Sehingga, hipotesis kedelapan yakni *corporate rebranding* memengaruhi loyalitas secara signifikan.

### Metode

Jenis penelitian ini merupakan penelitian eksplanatori dengan pelanggan ritel Transmart Indonesia sebagai populasi dalam penelitian ini. Banyaknya sampel penelitian ditentukan dengan menggunakan metode kemungkinan maksimum (*maximum likelihood estimation*) dan ditemukan sebanyak 200 responden, dengan unit analisis responden yang pernah menjadi pelanggan Carrefour dan Transmart. Teknik pengambilan sampel dilakukan dengan menggunakan bilangan acak dengan bantuan *software* Microsoft Excel. Variabel yang dianalisis merupakan variabel eksogen dan endogen. Variabel eksogen pada penelitian ini antara lain *service quality* ( $X_1$ ), *brand equity* ( $X_2$ ), *brand image* ( $X_3$ ), dan *corporate rebranding* ( $X_4$ ). Sedangkan, variabel endogen pada penelitian ini adalah kepuasan pelanggan ( $Y_1$ ) dan loyalitas merek ( $Y_2$ ). Alat analisis yang digunakan pada penelitian ini adalah SEM (*Structural Equation Modelling*).

### Hasil dan Pembahasan

Hasil Analisis SEM secara *full model* terlihat pada Gambar 1.



Gambar 1. Hasil Uji SEM  
Sumber: Hasil Analisis (2020)

### Uji Goodness of Fit Test

Hasil uji kesesuaian model dalam penelitian ini terlihat pada Tabel 1.

Tabel 1. Indeks Kesesuaian SEM

Kriteria	Nilai Cut Off	Hasil Perhitungan	Keterangan
Chi-square		223,453	Baik
Df	Harus positif	214	
Sig. Probability	$\geq 0,05$	0,186	Baik
RMSEA	$\leq 0,08$	0,079	Baik
GFI	$\geq 0,90$	0,912	Baik
AGFI	$\geq 0,90$	0,873	Marjinal
CMIN/DF	$\leq 2$	1,044	Baik
TLI	$\geq 0,95$	0,951	Baik
CFI	$\geq 0,95$	0,962	Baik

Sumber: Data diolah, 2020

### Uji Kausalitas

Pengujian kausalitas koefisien jalur dapat dilihat pada Tabel 2 berikut.

Tabel 2. Hasil Pengujian Kausalitas

No	Variabel	Koef. Jalur	CR	Prob.	Keterangan
1.	$X_1 - Y_1$	0,613	2,122	0,034	Sig.
2.	$X_1 - Y_2$	0,441	2,404	0,010	Sig.
3.	$X_2 - Y_1$	0,068	1,990	0,048	Sig.
4.	$X_2 - Y_2$	0,383	2,762	0,006	Sig.
5.	$X_3 - Y_1$	0,177	2,062	0,039	Sig.
6.	$X_3 - Y_2$	0,173	2,338	0,018	Sig.
7.	$X_4 - Y_1$	0,537	3,882	0,000	Sig.
8.	$X_4 - Y_2$	0,112	0,543	0,587	Tidak Sig.
9.	$Y_1 - Y_2$	0,240	2,311	0,019	Sign.

Sumber: Data diolah, 2020

Berdasarkan Tabel 2, interpretasi masing-masing koefisien jalur seperti berikut.

- $H_1$ : Koefisien jalur 0,613 dan CR 2,122 dengan prob. 0,034 (signifikansi  $\leq 0,05$ ), artinya *service quality* dengan kepuasan berpengaruh signifikan.
- $H_2$ : Koefisien jalur 0,441 dan CR 2,404 dengan prob. 0,010 (signifikansi  $\leq 0,05$ ), artinya *service quality* dengan loyalitas berpengaruh signifikan.
- $H_3$ : Koefisien jalur 0,068 dan CR 1,990 dengan prob. 0,048 (signifikansi  $\leq 0,05$ ), artinya *brand equity* dengan kepuasan berpengaruh signifikan.
- $H_4$ : Koefisien jalur 0,383 dan CR 2,762 dengan prob. 0,006 (signifikansi  $\leq 0,05$ ), artinya *brand equity* dengan loyalitas berpengaruh signifikan.

- H<sub>5</sub>: Koefisien jalur 0,177 dan CR 2,062 dengan prob. 0,03 (signifikansi  $\leq 0,05$ ), artinya *brand image* dengan kepuasan berpengaruh signifikan.
- H<sub>6</sub>: Koefisien jalur 0,173 dan CR 2,338 dengan prob. 0,018 (signifikansi  $\leq 0,05$ ), artinya *brand image* dengan loyalitas berpengaruh signifikan.
- H<sub>7</sub>: Koefisien jalur 0,537 dan CR 3,882 dengan prob. = 0,000 (signifikansi  $\leq 0,05$ ), artinya *corporate rebranding* dengan kepuasan berpengaruh signifikan.
- H<sub>8</sub>: Koefisien jalur 0,112 dan CR 0,543 dengan prob. 0,587 (signifikansi  $\leq 0,05$ ), artinya *corporate rebranding* dengan loyalitas tidak berpengaruh signifikan.
- H<sub>9</sub>: Koefisien jalur 0,240 dan CR 2,311 dengan prob. 0,019 (signifikansi  $\leq 0,05$ ), artinya kepuasan dengan loyalitas berpengaruh signifikan.

#### Pengaruh Service Quality terhadap Kepuasan Pelanggan

Temuan penelitian ini bermakna bahwa *service quality* pada Transmart mampu secara langsung memengaruhi kepuasan. Temuan penelitian ini mendukung penelitian sebelumnya yang dilakukan oleh Liao dan Wu (2009) bahwa *service quality* berpengaruh signifikan pada kepuasan pelanggan. *Service quality*, nilai yang dirasakan serta kepercayaan memengaruhi kepuasan dan loyalitas pelanggan. *Service quality* menciptakan persepsi positif terhadap kepuasan pelanggan dan selanjutnya memengaruhi pembelian ulang pelanggan. Temuan penelitian ini searah dengan penelitian Kheng (2010) dan Mokhtar, et al (2011) yang mengemukakan bahwa *service quality* berpengaruh positif terhadap kepuasan.

#### Pengaruh Service Quality terhadap Loyalitas

Temuan ini berdasarkan pada teori Parasuraman (1998) yang menyatakan bahwa *service quality* yang diterima dipersepsikan sebagai *gap* antara harapan dan kenyataan. Penelitian ini menemukan bahwa *service quality* yang disediakan oleh Transmart mampu secara langsung memengaruhi loyalitas. Zeithaml (2000) menyatakan *service quality* merupakan penilaian pelanggan terhadap keseluruhan keunggulan layanan.

Kotler dan Keller (2009) menyatakan loyalitas pelanggan terbentuk dari kepuasan layanan yang diterima dengan niat untuk melanjutkan transaksi. Pelanggan juga menjadi loyal disebabkan oleh kemudahan secara teknis dan ekonomi, bukan semata-mata karena *service quality* yang baik.

#### Pengaruh Brand Equity terhadap Kepuasan

Hasil penelitian ini menemukan bahwa *brand equity* yang dibuat oleh Transmart mampu secara langsung menghasilkan kepuasan pelanggan. Temuan ini mendukung temuan Keller (2003) yang menjelaskan bahwa *service quality* berdampak pada *brand equity* dan berdampak pula pada kepuasan.

#### Pengaruh Brand Equity terhadap Loyalitas

Temuan penelitian ini secara umum bermakna bahwa *brand equity* yang dilakukan Transmart mampu menciptakan loyalitas pelanggan secara langsung. Temuan ini searah dengan penelitian Omar dan Ali (2010) yang menghubungkan antara *brand equity* terhadap loyalitas pelanggan, hubungan positif antara ekuitas merek dengan loyalitas, ekuitas merek dengan daya tarik iklan, juga daya tarik iklan dengan loyalitas. Temuan ini maupun penelitian Omar dan Ali (2010) menemukan hasil bahwa *brand equity* berpengaruh terhadap loyalitas.

#### Pengaruh Brand Image terhadap Kepuasan

Penelitian ini menemukan bahwa *brand image* yang dibuat oleh Transmart secara langsung memengaruhi kepuasan pelanggan. *Brand image* merupakan kesan merek konsumen (Keller, 2003). *Brand image* merupakan kesan merek dari seseorang berupa ide dan keyakinan (Kotler dan Keller, 2009). *Brand image* dibangun dari kepercayaan, bahwa pelanggan mempunyai tanggapan berbeda terhadap citra merek. Penelitian ini searah dengan temuan Tu dan Chang (2012) yang mengemukakan bahwa *brand image* berpengaruh positif pada kepuasan pelanggan.

#### Pengaruh Brand Image terhadap Loyalitas

Temuan studi ini menjelaskan bahwa *brand image* yang dibuat oleh Transmart mampu

secara langsung memengaruhi loyalitas pelanggan. Temuan ini mendukung temuan oleh Tu dan Chang (2012) yang mengemukakan bahwa *brand image* mempunyai pengaruh positif pada loyalitas. *Brand image* Transmart memengaruhi kepuasan dan loyalitas. Temuan ini berbeda dengan temuan Chaniago (2014) yang menemukan bahwa *brand image* tidak berpengaruh signifikan terhadap loyalitas.

#### Pengaruh Corporate Rebranding terhadap Kepuasan Pelanggan

Temuan penelitian ini sejalan dengan temuan Plewa, *et al* (2011) yang menyatakan *corporate rebranding* berpengaruh positif terhadap kepuasan. Namun berbeda dengan pendapat Chaniago (2014), yaitu *corporate rebranding* tidak berpengaruh signifikan pada kepuasan. Temuan penelitian ini secara umum menjelaskan bahwa *corporate rebranding* Transmart mampu secara langsung menciptakan kepuasan.

#### Pengaruh Corporate Rebranding terhadap Loyalitas Pelanggan

Temuan studi ini menemukan bahwa *corporate rebranding* tidak berpengaruh signifikan terhadap loyalitas. Stuart dan Muzellec (2004) menyatakan perusahaan yang akan melakukan *corporate rebranding* harus mengubah *brand image* dengan mempertahankan pelanggan yang loyal. Stuart dan Muzellec (2004) juga menjelaskan keberhasilan atau kegagalan *corporate rebranding* sangat sulit untuk diukur. Cara terbaik menilai *corporate rebranding* yakni dengan melihat *brand image*, *positioning* dan pengaruh pada reputasi perusahaan. Aaker (2007) berpendapat bahwa menjadikan suatu *brand* yang berbeda dengan kompetitor telah menjadi bagian dari pemasaran modern. Lebih lanjut, Aaker (2007) menyatakan bahwa dalam beberapa tahun terakhir, loyalitas terhadap *brand* cenderung menurun dan perusahaan sekarang harus berjuang lebih dari sebelumnya untuk mendapatkan pelanggan jangka panjang. Keller (2003) menjelaskan bahwa strategi *rebranding* adalah bagian dari reposisi tanpa merusak loyalitas. Temuan penelitian ini sejalan dengan penelitian Tevi (2013) untuk mengetahui

dampak *rebranding* terhadap loyalitas pelanggan pada jaringan bisnis telepon seluler. *Rebranding* tidak berpengaruh signifikan terhadap sikap berdasarkan merek, sehingga pelanggan dapat tidak loyal terhadap merek tertentu. Penelitian Tevi (2013) menegaskan perlunya komunikasi yang intens sebagai alat untuk mentransfer *brand equity* ke pelanggan. Temuan penelitian ini sejalan dengan penelitian Chaniago (2014) yang mengatakan *corporate rebranding* tidak berpengaruh signifikan terhadap loyalitas. Hal ini menunjukkan *corporate rebranding* tidak berpengaruh signifikan pada loyalitas merek. Pelanggan Transmart tidak melihat apakah logo atau nama Transmart berubah atau tidak, maka dapat disimpulkan bahwa hal tersebut tidak berpengaruh terhadap loyalitas merek, namun pelanggan akan puas dengan adanya *rebranding* Transmart. Hasil penelitian ini bermakna bahwa *corporate rebranding* yang dibuat oleh Transmart mampu secara langsung memengaruhi loyalitas pelanggan.

#### Pengaruh Kepuasan Pelanggan terhadap Loyalitas Pelanggan

Temuan penelitian ini bermakna bahwa kepuasan pelanggan yang disediakan oleh Transmart mampu secara langsung memengaruhi loyalitas pelanggan. Temuan penelitian ini sejalan dengan penelitian Mohsan (2011) tentang hubungan kepuasan terhadap loyalitas. Kepuasan berpengaruh positif dengan loyalitas dan berpengaruh negatif dengan niat pelanggan untuk beralih. Penelitian Mohsan (2011) maupun Tu dan Chang (2012) mengemukakan bahwa kepuasan berpengaruh signifikan pada loyalitas. Namun Tu dan Chang (2012) menambahkan bahwa *brand image* perusahaan memengaruhi kepuasan dan loyalitas.

## **Kesimpulan**

Penelitian ini menemukan bahwa *service quality* berpengaruh signifikan terhadap kepuasan pelanggan, *service quality* berpengaruh signifikan terhadap loyalitas, *brand equity* berpengaruh signifikan terhadap kepuasan, *brand equity* berpengaruh signifikan terhadap loyalitas, *brand image* berpengaruh signifikan terhadap kepuasan,

*brand image* berpengaruh signifikan terhadap loyalitas, *corporate rebranding* berpengaruh signifikan terhadap kepuasan pelanggan, *corporate rebranding* berpengaruh signifikan terhadap loyalitas pelanggan dan kepuasan pelanggan berpengaruh signifikan terhadap loyalitas pelanggan.

Kebaruan (*novelty*) studi pada Transmart Indonesia terkait *service quality*, *brand equity* dan *brand image* akan memberikan kepuasan dan loyalitas pelanggan. Sedangkan, *corporate rebranding* pelanggan akan menjadi loyal terhadap merek apabila pelanggan dipuaskan terlebih dahulu. Temuan studi ini secara umum menjelaskan *corporate rebranding* Transmart mampu secara langsung memengaruhi kepuasan pelanggan.

## Daftar Referensi

- Aaker, A. D. (2007). *Building Strong Brands*. New York: The Free Press.
- Chaniago, A. (2014). Pengaruh Mutu Pelayanan dan Corporate Rebranding terhadap Brand Image, Kepuasan Pelanggan, Brand Equity dan Loyalitas Pelanggan (Survey pada Perusahaan Pemasang Iklan di TvOne). *Disertasi*: Malang: Fakultas Ilmu Administrasi Universitas Brawijaya.
- Gaurav, Kunal. (2008). *Rebranding: Concept, Cases and Application*. Hyderabad: The Icfai University Press.
- Jahanshahi, A. A. (2011). Study the Effects of Customer Service and Product Quality on Customer Satisfaction and Loyalty. *Malaysia International Journal of Humanities and Sociance*, 1(7), 253-260.
- Keller, K. L. (2003). *Strategic Brand Management Building, Measuring, And Managing Brand Equity*. 2<sup>nd</sup> ed. New Jersey: Pearson Prentice Hall.
- Kheng, L. L. (2010). The Impact of Service Quality on Customer Loyalty: A Study of Banks in Penang Malaysia. *International Journal of Marketing Studies*, 2(2), 57-66.
- Kotler, P., & Keller, K. L. (2009). *Manajemen Pemasaran*. Edisi 13 Jilid 1 & 2. Jakarta: Erlangga.
- Kotler, P., & Keller, K. L. (2016). *Marketing Management*. 15<sup>th</sup> ed. New Jersey: Pearson Prentice Hall.
- Liao, N. N. H., & Wu, T. (2009). The Pivotal Role of Trust in Customer Loyalty: Empirical Research on The System Intergration Market in Taiwan. *Taiwan The Business Review*, 12(2), 277-283.
- Mohsan, F. (2011). Impact of Customer Satisfaction on Customer Loyalty and Intentions to Switch: Evidence from Banking Sector of Pakistan. *International Journal of Business and Social Science*, 2(16), 263-270.
- Mokhtar, S. S. M., Maiyaki, A., & Noor, N. M. (2011). The Relationship between Service Quality and Satisfaction on Customer Loyalty in Malaysian Mobile Communication Industry. *School of Doctoral Studies (European Union) Journal*, 2(3), 32-38.
- Muzellec, L., & Lambkin, M. (2006). Corporate Rebranding: Destroying, Transferring or Creating Brand Equity. *European Journal of Marketing*, 40(7), 803-824.
- Omar, M. W., & Ali, M. N. M. (2010). Managing Brand Equity among Langkawi's (SMEs) Independent Hoteliers. *International Journal of Marketing Studies*, 2(1), 147-154.
- Parasuraman, A. (1998). Servqual: Multiple-Butir Scale for Measuring Consumer Perceptions of Service Quality. *Journal of Retailing*, 64(1), 12-40.
- Plewa, C., Lu, V., & Veale, R. (2011). The Impact of Rebranding on Club Member Relationships. *Asia Pacific Journal of Marketing and Logistics*, 23(2), 222-242.
- Stuart, H., & Muzellec, L. (2004). Corporate Make Ovens: Can a Hyena be Rebranded. *The Journal of Brand Management*, 11(6), 472-482.
- Tevi, A. C. (2013). The Effect of Multiple Rebranding on Customer Loyalty in Nigerian Mobile Telephony. *International Journal of Marketing Studies*, 5(2), 120-130.
- Tjiptono, F. (2014). *Pemasaran Jasa, Prinsip, Penerapan dan Penelitian*. Yogyakarta: Andi Offset.
- Tu, Y., & Chang, H. (2012). Corporate Brand Image and Customer Satisfaction on Loyalty: An Empirical Study of Starbucks Coffe in Taiwan.

*Journal of Social and Development Science*,  
3(1), 24-32.

Zeithaml, V. A. (2000). Service Quality, Profitability and The Economic Worth of Customer: What We Know and What We Need to Learn. *Journal of The Academy of Marketing Science*, 28(1), 67-85.