

# ПОЖЕЖНА БЕЗПЕКА

Вісник ЛДУБЖД

Bulletin of Lviv State University of Life Safety

ISSN 2078-4643 (print), ISSN 2708-1389 (online)

<https://journal.ldubgd.edu.ua/index.php/Visnuk/>

УДК 614.841.2

DOI: 10.32447/20784643.22.2020.05

*В.В. Ковалишин, О.В. Хлевной,  
Д.В. Харышин, А.І. Івануса*

*Львівський державний університет безпеки життєдіяльності*

## КОНЦЕПЦІЯ ТЕМАТИЧНОЇ КВЕСТ-КІМНАТИ ДЛЯ ФОРМУВАННЯ ГОТОВНОСТІ ДІТЕЙ ДО ДІЙ ПІД ЧАС ПОЖЕЖІ

**Вступ.** Дані, отримані шляхом анкетування, свідчать про те, що питанням формування психологічної готовності дітей до дій під час пожежі приділяється недостатньо уваги. Відпрацювання тренувальних евакуацій з учнями в закладах освіти відбуваються досить рідко. Вдома ж батьки подібних тренувань не проводять взагалі. Станом на початок 2020 року середньостатистична українська дитина віком 4-10 років відвідує ігрові розважальні центри близько 1,8 раза на рік. Ця інформація нашою думкою, що намагання підготувати дітей до дій в умовах пожежі не слід зводити до банального щорічного повторення одних і тих же правил.

**Метою** статті є розробка концепції тематичної квест-кімнати, використання якої дало б змогу з одного боку підвищувати готовність гравців до дій в умовах пожежі, а з іншого – накопичувати експериментальні дані для подальшого дослідження поведінки дітей різного віку в умовах пожежі.

У роботі наведено результати тестових занять із учнями шкіл, за результатами яких було запропоновано оптимальні об'ємно-планувальні рішення тематичної навчальної квест-кімнати, а також обґрунтовано кількість і склад технічного устаткування, необхідного для ефективного її функціонування. Наведено принципову схему конфігурації системи управління квест-кімнатою, яка дає змогу централізованого керування усіма ігровими процесами та пристроями з центрального комп'ютера. Наведено приклади ігрових завдань та можливі варіанти сценаріїв.

**Висновок.** Виконання ігрових завдань сприяє формуванню психологічної готовності учасників до дій в умовах пожежі а також дає змогу закріпити теоретичні знання правил пожежної безпеки та відпрацювати низку практичних навичок. Спостереження за гравцями відкриває перспективи отримання експериментальних даних для широкого спектра наукових досліджень (особливо стосовно поведінки дітей різних вікових груп).

**Ключові слова:** квест-кімната, ігрові сценарії, діти, правила поведінки під час пожежі, централізована система управління.

*V. V. Kovalyshyn, O. V. Khlevnoy, D. V. Kharyshyn, A. I. Ivanusa  
Lviv State University of Life Safety*

## THE CONCEPT OF THE THEMATIC QUEST-ROOM FOR FORMATION OF CHILDREN'S READINESS TO ACTION IN FIRE

**Introduction.** The data obtained by questionnaires indicate that not enough attention system of education gives to the formation of children's psychological readiness for action in case of fire. Training evacuations in educational institutions are quite rare. At home, parents do not conduct such training at all. As of the beginning of 2020, the average Ukrainian child aged 4-10 visits game entertainment centres about 1.8 times a year. This information suggests that we should not be reduced to the banal annual repetition of the same rules to prepare children.

**Aim.** The article aims to develop the concept of a thematic quest, in reality, the use of which would increase the readiness of players to act in a fire and also would help to accumulate experimental data for further study of the behaviour of children of different ages in a fire.

The paper presents the results of test training with school students, based on the results of which have proposed the optimal spatial planning solutions of the thematic educational quest room, as well as the quantity and composition of technical equipment necessary for its effective functioning. It has given the schematic configuration of the quest room management system. Such a management system allows centralized control of all game processes and devices from the central computer. There are also considered examples of game tasks and possible scenarios.

**Conclusion.** Execution of game tasks promotes the formation of psychological readiness of participants to actions in the conditions of fire and also allows to fix theoretical knowledge of rules of fire safety and to develop some practical

skills. Observation of players opens up the prospect of obtaining experimental data for a wide range of research (especially on the behaviour of children of different ages).

**Keywords:** quest room, game scenarios, children, rules of conduct in case of fire, centralized control system.

**Постановка проблеми.** Щороку в Україні десятки дітей гинуть та сотні отримують травми внаслідок пожеж. Аналіз статистичних даних, наведених міжнародними організаціями, що працюють у сфері безпеки дітей, свідчить про те, що у нашій державі смертність дітей на пожежах вища, ніж в країнах Європейського союзу. За результатами моніторингу якості знань правил пожежної безпеки, проведеного серед учнів молодших класів загальноосвітніх шкіл, було виявлено суттєві проблеми у знанні базових правил поведінки у випадку пожежі. При цьому слід пам'ятати, що знання правил пожежної безпеки не є запорукою їх чіткого дотримання в екстремальних умовах, особливо, якщо йдеться про дітей. Дані, отримані шляхом анкетування, свідчать про те, що питанням формування психологічної готовності до дій при пожежі приділяється недостатньо уваги. Перш за все, це стосується батьків [1]. У своїх щорічних звітах Національна асоціація пожежної безпеки (NFSA) звертає увагу на те, що лише 25% батьків у США щороку відпрацьовують (не просто спілкуються, а проводять повноцінні тренування) із власними дітьми евакуацію із помешкань на випадок пожежі. В Україні ж відсоток таких батьків близький до нуля.

Разом із тим сучасна індустрія розваг в Україні не пасе задніх і йде практично в ногу із більшістю країн Європи. Станом на початок 2020 року середньостатистична українська дитина віком 4-10 років відвідує ігрові розважальні центри близько 1,8 раза на рік. Ця інформація нашою думкою, що намагання підготувати дітей до дій в умовах пожежі не слід зводити до банального щорічного повторення одних і тих же правил. Доцільно спробувати перетворити цей процес у цікаву та пізнавальну гру.

**Метою** статті є розробка концепції тематичної квест-кімнати, використання якої дало б змогу з одного боку підвищувати готовність гравців до дій в умовах пожежі, а з іншого – накопичувати експериментальні дані для подальшого дослідження поведінки дітей різного віку в умовах пожежі.

**Аналіз останніх досліджень і публікацій.** Дослідженням травматизму дітей та підлітків на пожежах займається ряд міжнародних організацій (UNICEF, EuroSafe, BOO3), які періодично видають детальні статистичні звіти, метою яких є повернення до цієї проблеми органів влади та громадськості і розробка відповідних профілактичних заходів.

Українські та закордонні науковці в останні роки провели низку досліджень, у яких розкрили

такі проблеми, як формування культури безпечної поведінки (Т. Ю. Давидова, Е. Я. Єгорова, І. В. Йовенко, В. Н. Мошкін, Т.С. Назарова, А. М. Столяренко, В. В. Токарев, Г. Х. Харисов, В. С. Шаповаленко, Л. І. Шершнєв, Е. Н. Южакова та ін.); психофізіологічні аспекти поведінки і діяльності людини в надзвичайній ситуації (В. І. Лебедев, А. П. Самонов, М.М. Козяр, А.М. Столяренко, М. М. Решетников та ін.); фізична підготовка до дій в екстремальних ситуаціях (А. Н. Приєшкіна); підготовка учнів закладів освіти до дій при пожежі (А.С. Бородін, В. Р. Лук'янов, В. А. Сидоркін, О.В. Неймишев, Л.Ю. Скрипник та ін.).

Дослідження процесів евакуації дітей із будівель закладів освіти в Україні та на пострадянських теренах проводилися В. М. Предтеченским, М. А. Єремченком., В. В. Холщевніковим, Д. А. Самошиным, В. В. Ніжником, О. Тесленком, С. Цимбалістим, Н. Кравченком [2-4]. За кордоном питанням евакуації дітей із будівель і споруд різного призначення присвячені роботи таких науковців, як А.Ф. Van Bogaert, М. Horasan, D. Bruck, Н. Klüpfel, R. Ono, А.Р. Larusdottir, А.С. Dederichs [5-7] та ін. При цьому застосуванню квест-кімнат в навчальних цілях не приділено належної уваги, що можна пояснити відносною новизною подібного виду розважальної діяльності [8].

**Виклад основного матеріалу.** Квест-кімнати є відносно недорогим та ефективним засобом підготовки до дій в умовах пожежі, орієнтованим на широкі верстви населення (в першу чергу дітей). За своєю багатофункціональністю, інформативністю, та здатністю до мотивації та соціалізації учасників вони можуть посприяти одночасному формуванню знань вмінь та навиків безпечної поведінки.

Квест-кімната – спеціальне приміщення (або система приміщень), обладнане декораціями та електронними пристроями для повного занурення в атмосферу гри. Сьогодні подібний тип інтелектуальних ігор перебуває на етапі стрімкого розвитку. В Україні перший заклад такого типу було відкрито у травні 2014 року, а станом на 2020 рік на території нашої держави налічується понад 600 квест-кімнат.

Основними характеристиками квест-кімнати є сеттінг та механіка, які узагальнено відображають жанр гри та її правила відповідно. Сеттінг є умовним місцем, де за сюжетом відбуваються ігрові події, та визначає декорації і технічне обладнання квест-кімнати на стадії розробки. Механіка, в свою чергу, включає такі показники, як кількість учасників, відведений на проходження час, умови

пересування гравців приміщенням (у більшості випадків пересування вільне, хоча, залежно від сюжету, може бути частково або повністю обмежене для декого, або для всіх учасників), обстановка у приміщенні (освітлення, температурний та звуковий фон), кількість та співвідношення завдань (в традиційних квестах передбачено 2 ключових види завдань: фізичні (пошук підказок, виконання різноманітних дій) та інтелектуальні (розв'язування різноманітних задач).

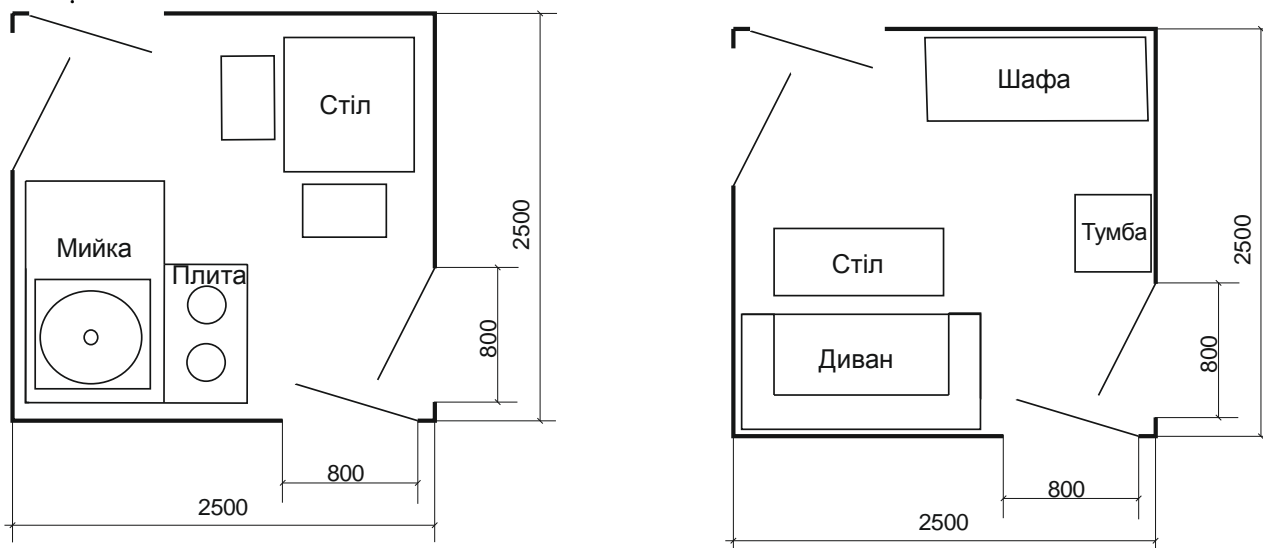
Квест, ігровим завданням якого є порятунок з будівлі, в якій виникла пожежа, дає змогу створити умови, наближені до реальних. Для науковців це може стати чудовим джерелом експериментальних даних, які досить важко отримати за результатами традиційних експериментів.

При проектуванні тематичної навчальної квест-кімнати ключовими завданнями є забезпечення варіативності ігрових сценаріїв і компактності. Особливо важливим є перше завдання, оскільки суттєвим недоліком більшості розважальних квест-кімнат є неможливість зміни ігрових цілей та умов, що робить повторне проходження однієї гри нецікавим і, відтак, недоцільним. При цьому ефективність навчання передбачає необхідність неодноразового відпрацювання тих чи інших вправ. Тому при розробці квест-кімнати важливо передбачити можливість повторного виконання ігрових завдань учасниками із збереженням інтересу до гри. Компактність передбачає максимально ефективне викорис-

тання передбаченої площі. Це полегшує пошук потрібного приміщення та зменшує вартість будівельних та інженерних робіт.

Забезпечити варіативність маршрутів можливо, побудувавши квест-кімнату за принципом лабіринту, тобто розділивши її на певну кількість «комірок» – приміщень, сполучених між собою. Це дозволить передбачити різні маршрути просування учасників та дозволить урізноманітнити ігрові завдання. Дуже важливо визначити мінімально допустимі розміри «комірки», які б давали змогу її ефективного використання.

**Обґрунтування об'ємно-планувальних рішень.** Зважаючи на це, було проведено дослідження, в рамках яких в приміщеннях різного розміру було обладнано експериментальні «квест-комірки» двох видів: житлова кімната та кухня (рис. 1). У цих приміщеннях було відпрацьовано навчальні ігрові завдання з учнями загальноосвітніх шкіл різного віку. Квест-комірки являли собою умебльовані приміщення невеликого розміру. Для вирішення ігрового завдання гравці шукали захований у приміщенні ключ, який давав змогу вийти назовні. Для пошуку підказок необхідно було використовувати знання правил пожежної безпеки. Під час гри в приміщеннях було забезпечено звуковий супровід, характерний для пожежі. Одночасно досліджувався взаємозв'язок між ефективністю засвоєння матеріалу та кількістю учасників гри (для участі формувалися групи з 2, 3 або 4 учасників).



**Рисунок 1** – Зразки типових фрагментів тематичної квест-кімнати: а) квест-комірка «Кухня», б) квест-комірка «Житлова кімната»

За результатами спостережень можна зробити висновок, що допустимі розміри приміщення за умови участі у квесті команди з 3 учасників – 2,5х2,5 м, команди з 4 учасників – 3х3м. Менша площа приміщень значно ускладнює можливість ефективного їх обладнання та ускладнює взаємодію між гравцями.

Після відпрацювання завдань учасники пройшли тестування та анкетування, в результаті чого було встановлено [9]:

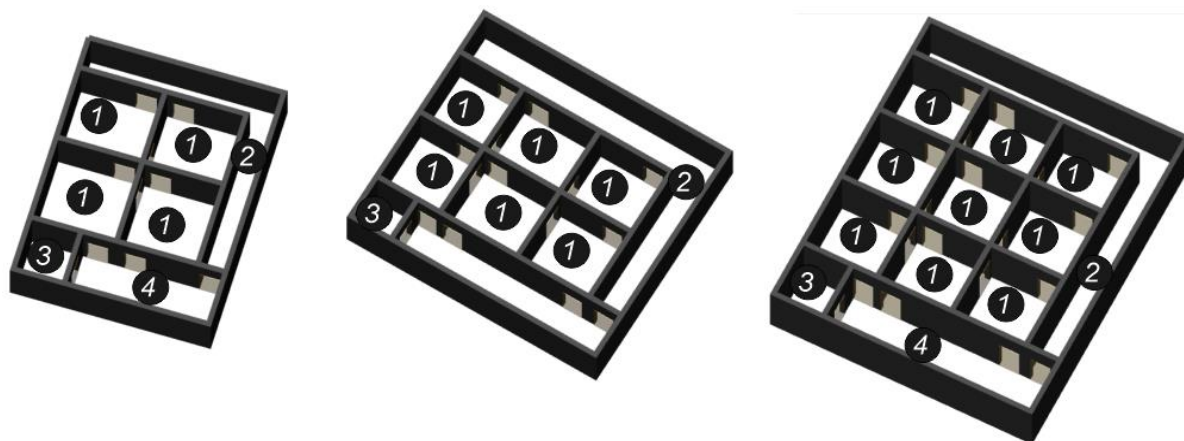
- ефективність засвоєння знань та навиків

- за результатами анонімного опитування 100% відсотків учасників після першого виконання завдань висловили бажання зробити це ще раз;

- присутність змагальної складової (на кращий час виконання завдань) значно підвищує зацікавленість учасників, проте знижує ефективність засвоєння правил пожежної безпеки і призводить до зайвої метушні.

За результатами досліджень було проаналізовано такі варіанти об'ємно-планувальних рішень тематичної квест-кімнати (рис. 2): 2х2; 3х2; 3х3.

Вирішення ігрового завдання в кожній ко-



**Рисунок 2** – Варіанти об'ємно-планувальних рішень  
а) 2х2; б) 3х2; в) 3х3:

1 – ігрові комірки, 2 – коридор (смуга перешкод), 3 – пункт управління; 4 – підготовча зона

учнями молодших класів (до 10 років) значно зростає за умови виконання ігрових завдань квесту в супроводі дорослого;

- зменшення кількості учасників гри сприяє кращому засвоєнню матеріалу, проте зменшує зацікавленість учасників у процесі (найбільший відсоток правильних відповідей на запитання давали учні після проходження фрагменту квесту

мірці полягає в знаходженні коду до кодового замка, який відкриває лише одні з дверей і дозволяє потрапити в наступне приміщення. Таким чином, маршрути проходження гри, за бажанням організаторів, можуть мати різну довжину, а відтак, і складність. Результати розрахунку маршрутів ігрових квест-кімнат наведені у таблиці 1.

Як бачимо, найкращу варіативність маршруту-

**Таблиця 1**

*Характеристики квест-кімнат*

Вид квест-кімнати	Кількість можливих унікальних маршрутів та їх довжина (к-сть комірок, яку необхідно подолати до завершення)									Оптимальні розміри, м
	2	3	4	5	6	7	8	9	Всього	
2х2	2	4	2	-	-	-	-	-	8	9,2х7,2
3х2	3	8	8	4	4	-	-	-	27	10,2х9,2
3х3	-	3	12	24	18	18	8	6	89	10,2х12,2

у складі групи із 2 учасників, найменший – після проходження у складі команди з 4 осіб, однак більшість дітей, що проходили квест-фрагмент кілька разів у складі команд із різною чисельністю зазначили, що вчотирьох виконувати завдання цікавіше, ніж удвох чи втрьох);

тів та максимальну складність ігрових завдань можна забезпечити у навчальній квест-кімнаті виду 3х3. Для такої комірки можна розробити 89 можливих комбінацій маршрутів довжиною від 3 (найменша складність і тривалість гри) до 9 (найбільша складність і тривалість) комірок. Довжина смуги

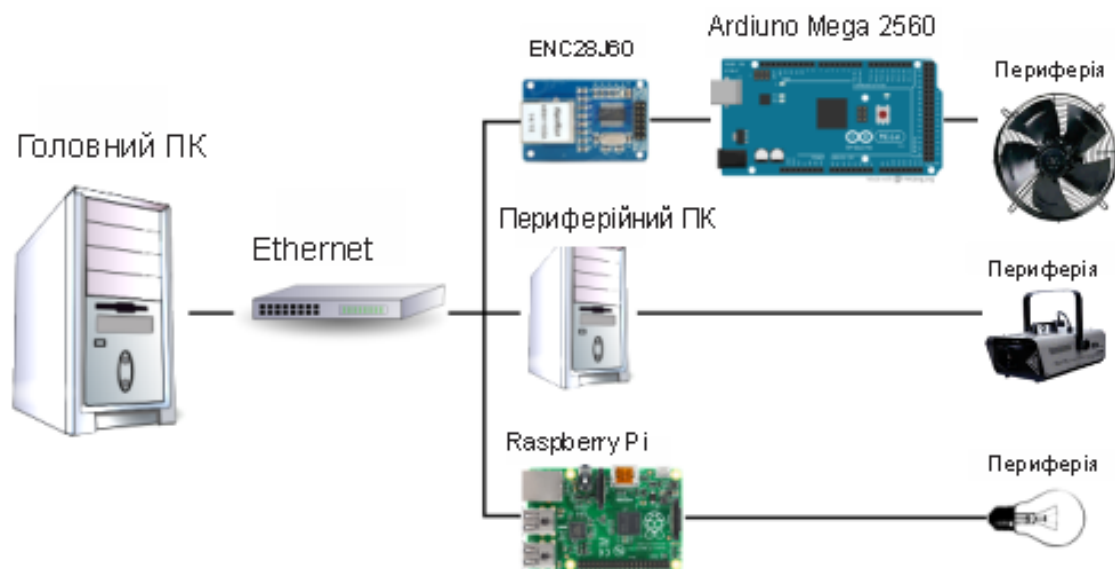


перешкод у такому приміщенні становитиме 18 м. Для цього необхідно використати приміщення площею 124 м<sup>2</sup>. З економічних міркувань для занять з учнями шкіл доцільно облаштовувати менші кімнати, зокрема, виду 3x2, для яких достатньо площі 90 м<sup>2</sup>. Таке планування дає змогу забезпечити 27 можливих маршрутів з довжиною від 2 до 6 кіморок у маршруті. Довжина смуги перешкод (її можна використовувати як коридор для дослідження параметрів евакуаційних потоків) – 15 м.

**Технічне забезпечення та централізована система управління.** Для глибшого занурення

усі двері із пункту управління. Для забезпечення якісного спостереження у кімнатках необхідно встановити відеокамери, підключити аудіосистему для забезпечення звукового супроводу та голосового керування через мікрофон.

Для якісного керування ігровим процесом необхідно створити пункт управління, із якого можна забезпечити керування усіма ігровими процесами, відкриванням дверей та технічними пристроями (генератор диму, аудіосистема, система відеоспостереження, освітлення, та ін.) від центрального комп'ютера (рис. 3) [11].



**Рисунок 3** – Принципова схема системи керування квест-кімнатою

гравців в умови пожежі квест-кімнати доцільно обладнати генератором театрального диму (такий дим є повністю безпечним), світлодіодним освітленням (із можливістю регулювання яскравості) та передбачити смугу перешкод. Мінімальна ширина смуги повинна становити не менше 1,2 м, що відповідає вимогам нормативних документів до шляхів евакуації [10]. Для подолання смуги учасників необхідно забезпечити засобами захисту від механічних та інших пошкоджень (саморятівники, шоломи тощо). При цьому пошук необхідних засобів має бути одним із ігрових завдань під час проходження «квест-кімнатою».

Проходження ігрових завдань необхідно здійснювати під належним контролем. Основними завданнями організаторів є: проведення інструктажів, профілактичних та навчальних бесід перед грою; контроль за проходженням ігрових завдань учасниками: надання підказок; супровід учасників молодшого шкільного віку; зупинка гри в разі потреби. З міркувань безпеки двері доцільно обладнати електромагнітними кодовими замками. Це дасть можливість у разі потреби миттєво відкрити

**Приклад завдання для навчальної квест-кімнати.** Команда перебуває у одній із «квест-кімнатою». Щоб перейти до наступного етапу гри, тобто потрапити у наступне приміщення, необхідно підібрати код до кодового замка. Для визначення елементів коду у кімнаті необхідно розшукати: потерпілого (ляльку, заховану у шафі, під ліжком або в іншому місці, залежно від обстановки в кімнаті), важливі документи або матеріальні цінності (паспорти, гроші, тощо), правильно відповісти на запропоноване тестове завдання тощо. Успішно впоравшись, гравці знайдуть фрагменти коду і відкриють одні з дверей. В наступному приміщенні необхідно шукати аналогічний код, вирішуючи вже інші завдання.

При цьому можна забезпечити наступні види **сценаріїв**:

1. Аркадний квест – послідовне проходження приміщень, характерне для класичних квест-кімнат.
2. Квест-змагання – дві команди паралельно проходять кімнатки із однотипними завданнями. Перемагає команда, яка впорається першою.

3. Рольовий квест – частина команди виконує роль рятувальників, частина – роль потерпілих. Кожен з учасників виконує персональні завдання, без яких неможливий підсумковий успішний результат команди. Цей сценарій може становити особливу практичну цінність для дослідження процесів евакуації дітей із особливими потребами, оскільки це питання є надзвичайно актуальним і потребує великої кількості досліджень.

**Висновок.** У роботі обґрунтовано концепцію тематичної квест-кімнати, яка дає широкий діапазон можливостей для гравців та науковців.

Виконання ігрових завдань сприяє формуванню психологічної готовності учасників до дій в умовах пожежі, а також дає змогу закріпити теоретичні знання правил пожежної безпеки та відпрацювати такі практичні навички:

- пошук та допомога потерпілим та особам, які не можуть залишити приміщень самостійно;
- оперативний пошук та евакуація найцінніших та найпотрібніших речей;
- знеструмлення приміщень, відключення газопостачання;
- використання саморятівників та первинних засобів пожежогасіння;
- пересування приміщенням в умовах задимлення;
- ліквідації пожежі на початковому етапі її виникнення.

Спостереження за гравцями відкриває перспективи отримання експериментальних даних для широкого спектра наукових досліджень (особливо стосовно поведінки дітей різних вікових груп):

- вплив освітлення на швидкість евакуації при пожежі;
- вплив зміни видимості на швидкість евакуації при пожежі;
- вплив температури на швидкість евакуації при пожежі;
- вплив шумових ефектів на швидкість евакуації при пожежі та багато інших.

Окрім того, залежно від можливих сценаріїв, використання подібної квест-кімнати дає змогу досліджувати таке актуальне питання як параметри евакуації із закладів освіти з інклюзивними групами.

#### Література:

1. Горбань В.Б., Жезло Н.В., Хлевной О.В. Оцінка нормативно-правового забезпечення профілактики дитячого травматизму внаслідок пожеж за методикою TACTICS. *Забезпечення пожежної та техногенної безпеки*: матеріали Всеукраїнської науково-практичної конференції, м. Харків, 29 – 30 жовт. 2015, Харків, НУЦЗУ, 2015. С. 79 – 81.

2. Ніжник В., Тесленко О., Цимбалістий С., Кравченко Н. Щодо розрахунку часу евакуації ді-

тей з шкільних і дошкільних закладів у разі пожежі. *Науковий вісник: Цивільний захист та пожежна безпека*. Київ, 2016. № 1 (1). С. 81-87.

3. Холщевников В. В., Парфененко А. П. Эвакуация детей в зданиях учебно-воспитательных учреждений // *Пожарная безопасность в строительстве*. – 2011. – № 4. – С. 48–61.

4. Еремченко М. А. Движение людских потоков в школьных зданиях: дис. . канд.техн. наук. (науч. рук. Предтеченский В. М.). – М.: МИСИ, 1979.

5. A.F. Van Bogaert. Evacuating schools on fire. *Fire Safety Science* 1, pages 551–560, 1986.

6. M. Horasan and Bruck D. Investigation of a behavioural response model for fire emergency situations in secondary schools. *Fire Safety Science* 4, pages 715–726, 1994.

7. A.R. Larusdottir and A.S. Dederichs. Evacuation dynamics of children – walking speeds, flow through doors in daycare centers. *Proceedings of Pedestrian and Evacuation Dynamics Symposium*, pages 139–147, 2010.

8. Breakout Edu: Escape From the Traditional Classroom. URL: [http://blogs.edweek.org/teachers/teaching\\_toward\\_tomorrow/2015/07/breakoutedu\\_escape\\_from\\_the\\_tr.html](http://blogs.edweek.org/teachers/teaching_toward_tomorrow/2015/07/breakoutedu_escape_from_the_tr.html).

9. Горбань В. Б., Жезло Н. В., Хлевной О. В. Діагностика рівня знань дітьми молодшого шкільного віку правил пожежної безпеки. *Вісник Львівського державного університету безпеки життєдіяльності*. Львів, 2015. № 11. С. 144-151.

10. ДБН В.1.1-7:2016. Пожежна безпека об'єктів будівництва. [Чинний від 2017-06-01]. Вид. офіц. Київ, 2017. 47 с.

11. Жезло Н. В., Хлевной О.В. Централізований підхід до розробки системи управління тематичною навчальною квест-кімнатою The Hot Test Room. *Захист інформації в інформаційно-комунікаційних системах*: Матеріали III Всеукраїнської науково-практичної конференції, Львів, 28 лист. 2019 р, Львів, ЛДУ БЖД, 2019. С. 179 – 181.

#### References:

1. Gorban V. B., Zhezlo N. V., Khlevnoy O. V. (2015) *Estimation of normative-legal maintenance of children's traumatism during fires prevention according to the TACTICS method* (Proceedings of the All-Ukrainian scientific-practical conference "Ensuring fire and man-made safety", Kharkiv, October 29 - 30, 2015) (in Ukr.).

2. Nizhnik V., Teslenko O., Tsymbalistiy S., Kravchenko N. (2016) "Concerning calculation of time needed for evacuation of children from school and pre-school institutions in case of fire", *Scientific Bulletin: Civil Protection and Fire Safety*, Vol 1 (1). P. 81-87 (in Ukr.).

3. Kholshchevnikov V. V., Parfenenko A. P. (2011) Evacuation of children in the buildings of educational institutions. *Fire safety in construction*. Vol. 4. P. 48–61 (in Russ.).
4. Eremchenko M. A. Movement of human flows in school buildings: dis. ... Candidate of Engineering sciences. (scientific supervisor. Predtechensky V. M.). 1979.
5. A.F. Van Bogaert. Evacuating schools on fire. *Fire Safety Science* 1, pages 551–560, 1986. (in Eng.).
6. M. Horasan and Bruck D. Investigation of a behavioural response model for fire emergency situations in secondary schools. *Fire Safety Science* 4, pages 715–726, 1994. (in Eng.).
7. A.R. Larusdottir and A.S. Dederichs. Evacuation dynamics of children – walking speeds, flow through doors in daycare centers. *Proceedings of Pedestrian and Evacuation Dynamics Symposium*, pages 139–147, 2010. (in Eng.).
8. Breakout Edu: Escape From the Traditional Classroom [ Електронний ресурс ] – Режим до-  
ступу: [http://blogs.edweek.org/teachers/teaching\\_toward\\_tomorrow/2015/07/breakoutedu\\_escape\\_from\\_the\\_tr.html](http://blogs.edweek.org/teachers/teaching_toward_tomorrow/2015/07/breakoutedu_escape_from_the_tr.html). (in Eng.).
9. Gorban V. B., Zhezlo N. V., Khlevnoy O. V. (2015) “Knowledge of fire safety rules in primary school”, *Bulletin of Lviv State University of Life Safety*, Vol 11. P. 144-151 (in Ukr.).
10. DBN B.1.1-7: 2016. Fire safety of construction sites. [Effective from 2017-06-01]. Kyiv, 2017. 47 p. (in Ukr.).
11. Zhezlo N. V., Khlevnoy O. V. (2019). *Centralized approach to the development of the management system of the thematic educational quest room The Hot Test Room* (Proceedings of the All-Ukrainian scientific-practical conference "Ensuring fire and man-made safety", Lviv, November 28, 2019) (in Ukr.).

\* Науково-методична стаття