



INTERVENÇÕES EDUCATIVAS ÀS FAMÍLIAS DE CRIANÇAS E ADOLESCENTES PORTADORES DE DOENÇA FALCIFORME NO PROJETO *EDUCAR FALCIFORME*

*Elaine Cristina Rodrigues Gesteira**
Flávia dos Santos Silva
Rhilly Lorryne de Souza
Nayara Cristine Protte de Paula
Walquiria Jesusmara dos Santos
Edilene Aparecida Araujo da Silveira

RESUMO

Trata-se de um relato de experiência acerca do projeto de extensão “Educar Falciforme” por acadêmicos e docentes do curso de Enfermagem da Universidade Federal de São João Del Rei-UFSJ-Campus Centro-Oeste em Divinópolis-MG, com famílias de crianças e adolescentes portadores de doença falciforme, por meio de intervenções educativas personalizadas para cada família acerca da doença, seus cuidados e criação de uma cartilha autoexplicativa concedida às 15 famílias assistidas. Durante sua execução de março a dezembro de 2019, ocorreram visitas domiciliares às famílias para as intervenções, além de um encontro geral com todos os participantes. O projeto desenvolveu, paralelamente, encontros de educação permanente com profissionais de saúde de um pronto-atendimento do hospital de referência no município, contando com a participação de 40 funcionários. As intervenções com as famílias oportunizaram criar ações educativas personalizadas de acordo com suas necessidades, fortalecendo um dos objetivos da linha guia de cuidados ao portador de doença falciforme preconizada pelo Ministério da Saúde. As ações de educação permanente com os profissionais de saúde favoreceram não somente a esse público, como também aos discentes do projeto, subsidiando atualização teórico-prática sobre a doença e seus cuidados. Portanto, a extensão universitária como veículo de aproximação entre a Universidade e comunidade sensibilizou os acadêmicos, famílias e profissionais de saúde para o cuidado e apoio aos portadores de doença falciforme, fazendo a interlocução entre ensino, pesquisa e extensão.

Palavras-chave: Anemia falciforme. Família. Educação em saúde.

EDUCATIONAL INTERVENTIONS FOR FAMILIES OF CHILDREN AND ADOLESCENTS WITH SICKLE CELL DISEASE IN THE PROJECT *EDUCAR FALCIFORME*

ABSTRACT

* Doutorado em Ciências (USP). Universidade Federal de São João Del-Rei, Divinópolis, MG. Contato: ecr.gesteira@hotmail.com.

This is an experience report about the extension project “Educar Falciforme” by students and professors of the Nursing course at the Federal University of São João Del Rei-UFSJ-Midwest Campus in Divinópolis-MG, with families of children and adolescents with sickle cell disease, through personalized educational interventions for each family about the disease, its care and the creation of a self-explanatory booklet granted to the 15 families assisted. During its execution from March to December 2019, there were home visits to families for interventions, in addition to a general meeting with all participants. The project developed parallel meetings of continuing education with health professionals of an emergency room of the reference hospital in the city, with the participation of 40 employees. The interventions with the families provided the opportunity to create educational actions personalized according to their needs, strengthening one of the objectives of the guideline of care for sickle cell patients recommended by the Ministry of Health. The actions of continuing education with health professionals favored not only this public, but also the students of the project, supporting theoretical-practical updating on the disease and its care. Therefore, university extension as a vehicle of approximation between the University and the community sensitized students, families and health professionals for the care and support of sickle cell disease patients, allowing for the dialogue between teaching, research and extension.

Keywords: Sickle cell anemia. Family. Health education.

INTERVENCIONES EDUCATIVAS PARA FAMILIAS DE NIÑOS Y ADOLESCENTES CON ENFERMEDAD DE CÉLULAS FALCIFORMES EN EL PROYECTO *EDUCAR FALCIFORME*

RESUMEN

Se trata de un informe de experiencia sobre el proyecto de extensión “Educar Falciforme” por parte de académicos y profesores del curso de Enfermería de la Universidad Federal de San Juan del Rei-UFSJ-Campus Central Oeste en Divinópolis-MG, con familias de niños y adolescentes con enfermedad de células falciformes, a través de intervenciones educativas personalizadas para cada familia sobre la enfermedad, su cuidado y la creación de un folleto autoexplicativo otorgado a las 15 familias asistidas. Durante su ejecución de marzo a diciembre de 2019, hubo visitas domiciliarias a las familias para intervenciones, además de una reunión general con todos los participantes. El proyecto desarrolló reuniones paralelas de educación continua con profesionales de la salud de una sala de urgencias del hospital de referencia en el municipio, con la participación de 40 empleados. Las intervenciones con las familias proporcionaron la oportunidad de crear acciones educativas personalizadas según sus necesidades, fortaleciendo uno de los objetivos de la línea guía de atención a los pacientes de células falciformes recomendada por el Ministerio de Salud. Las acciones de la educación continua con profesionales de la salud favorecieron no sólo a este público, sino también a los estudiantes del proyecto, apoyando la actualización teórico-práctica sobre la enfermedad y su atención. Por lo tanto, la extensión universitaria como vehículo de aproximación entre la Universidad y la comunidad sensibilizó a académicos, familias y profesionales de la salud para el cuidado y apoyo de pacientes con enfermedad de células falciformes, haciendo el diálogo entre la enseñanza, la investigación y la extensión.

Palabras clave: Anemia de células falciformes. Família. Educação para a saúde.

INTRODUÇÃO

A doença falciforme (DF) é uma hemoglobinopatia de ordem genética. A mutação acontece no gene beta da globina, onde haverá uma troca entre bases nitrogenadas, substituindo-se o ácido glutâmico pelo aminoácido essencial denominado valina ([ALVES; FIGUEIREDO, 2017](#)). Esse processo desencadeará categorizações da doença em genótipos homocigotos (HbS) ou compostos (HbS/HbC, HbS/beta-talassemia, HbS/HbD) que, em conjunto, expressarão os fenótipos genéticos da doença ([ZAGO; PINTO, 2007](#)).

O distúrbio genético que acontece na globina corrobora para uma cascata de eventos fisiopatológicos. A hemoglobina S tem menos afinidade por moléculas de oxigênio, sendo assim, quando desoxigenada, sofre polimerização de seus feixes, o que lhe confere conformação de foice e vida útil média de 10 dias ([SILVA, 2012](#)). Além disso, sua membrana expressará maior quantidade de moléculas de adesão, garantindo maior interação com o tecido endotelial dos vasos sanguíneos, o que desencadeará a maior parte dos sintomas vivenciados pelo paciente falcêmico ([ZAGO; PINTO, 2007](#)).

Estudos indicam que a DF surgiu no continente africano, sua primeira descrição foi em 1910 pelo médico norte-americano James Herrick, e o primeiro relato na literatura brasileira aconteceu nas décadas de 1930 e 1940 por meio de estudos médicos ([CAVALCANTI; MAIO, 2011](#)). Estima-se que o número de pessoas com DF no Brasil seja de 25.000 a 30.000 pessoas, com 3.500 novos casos por ano ([SANTOS; CHIN, 2012](#)). O número anual de pessoas atendidas nos hemocentros e centros de referência no Brasil é de 26.998 e a maior prevalência de atendimento acontece nos estados de Minas Gerais, Rio de Janeiro e Bahia ([BRASIL, 2014](#)). Desse modo, sendo de natureza hereditária, a criança que nasce com a DF recebe o gene mutado da hemoglobina, tanto da parte do pai quanto da mãe e, caso receba o gene mutado apenas de um de seus genitores, esta terá apenas o traço da DF, não apresentando, portanto, sintomas da doença. Os principais métodos para o seu diagnóstico acontecem por meio do exame de triagem neonatal, nomeado de “teste do pezinho”, instituído pela Portaria GM/MS nº 822 em 6 de junho de 2001 ([MOREIRA, 2011](#); [BRASIL, 2001](#)). Sua oferta dá-se pelo Sistema Único de Saúde (SUS) em todo o país e deve ser realizado entre o 3º e o 5º dia após o nascimento da criança, ou por meio da técnica de eletroforese, que pode ser executada em qualquer faixa etária após os quatro meses de vida ([NUPAD, 2019](#)).

A sintomatologia da DF tem períodos de crises álgicas devido à oclusão de pequenos vasos sanguíneos, as quais são sentidas nos braços, pernas, articulações, tórax, abdômen e costas, além de icterícia, infecções e febre, crise de sequestração esplênica (aumento do baço), acidente vascular cerebral, priapismo, pneumonia, crise aplásica e lesão tecidual isquêmica ([BRASIL, 2015](#)). Nesse sentido, famílias que têm crianças e adolescentes com DF vivenciam a cada dia repercussões biopsicossociais para lidarem com a imprevisibilidade das crises, que conseqüentemente podem levar à hospitalização.

Para o apoio e cuidado integral desses pacientes e suas demandas, o SUS dispõe das Redes de Atenção à Saúde (RAS), instituídas pela Portaria nº 483, de 01 de abril de 2014, cujo objetivo é atender a população de maneira integral em todo o seu percurso de vida ([NÓBREGA et al., 2017](#); [BRASIL, 2014a](#)). Essa rede deve estar articulada em todos

os níveis de atenção, em uma relação horizontal, onde a Atenção Básica de Saúde (ATB) ocupe posição central de comunicação com o nível secundário (hemocentros) e terciário da atenção ([BRASIL, 2014b](#)).

Neste contexto, a equipe multiprofissional de saúde deve ofertar às famílias orientações e intervenções desde a descoberta da doença. Segundo [Figueiredo e colaboradores \(2018\)](#), o conhecimento adquirido pelos pais e atuação imediata diante de episódios de crises falcêmicas podem propiciar uma assistência em saúde ágil, minimizando eventuais sequelas na criança e no adolescente ([FIGUEIREDO et al., 2018](#)). Ademais, ressalta-se também a importância da atuação dos profissionais de saúde na oferta de informações sobre as políticas públicas e direitos já estabelecidos para essa população, a fim de que esta exerça sua cidadania.

Conforme o Ministério da Saúde (MS), 80% das pessoas acometidas pela DF podem ter suas intercorrências e necessidades atendidas pela ATB, assim sendo, a atenção primária, por meio de uma equipe multidisciplinar, deve receber capacitações que a prepare na atuação com as famílias de crianças e adolescentes com DF ([BRASIL, 2015](#)). Desse modo, é salutar que os profissionais de saúde saibam esclarecer, orientar e acompanhar a família, viabilizando a formação de vínculo, prevenção e correto manejo dessas crises, a fim de colaborar com a qualidade de vida desse público e suas atividades na vida diária, garantindo contato com os demais níveis que compõem a RAS; entretanto sabe-se que a atenção em saúde ofertada ainda se encontra fragmentada ([GESTEIRA et al., 2016](#)).

Estudo de [Nóbrega et al. 2017](#) aponta que há desarticulação na RAS, evidenciada pelo baixo índice de referência e contrarreferência, o que corrobora para uma falta de projeto terapêutico singular entre os níveis de assistência. Além disso, a centralização do tratamento nos hemocentros tem contribuído para a falta de conhecimento sobre a DF entre os profissionais da RAS ([MORAES et al., 2017](#)), o que desencadeia uma baixa oferta de informações relacionadas à saúde desse público e menor adesão a tratamentos específicos da DF que poderiam viabilizar a diminuição de hospitalizações, maior longevidade e qualidade de vida ao paciente.

Com vistas a esse cenário da saúde pública, as ações de extensão universitária encontram local propício para sua atuação e fortalecimento da atenção por meio de atividades educativas. Além disso, há uma troca de saberes entre a academia e a comunidade, reafirmando entre estas um compromisso de aprendizagem social, aperfeiçoamento estudantil e cumprimento do propósito idealizado pela tríade da universidade, que é unir as ações de pesquisa, ensino e extensão ([DESLANDES; ARANTES, 2017](#)).

Neste artigo, descreve-se o projeto de extensão intitulado: Intervenções educativas com um grupo de famílias de crianças e adolescentes com DF em um município do centro-oeste mineiro”, título curto: “Educar Falciforme”, vinculado ao Programa Institucional de Bolsas de Extensão – Pibex da Universidade Federal de São João Del Rei-UFSJ-campus centro-oeste. Este projeto apresenta como objetivos: implantar intervenções educativas para as famílias de crianças e adolescentes com DF, educar de forma permanente profissionais de saúde, elaborar materiais educativos e encontros com os grupos de famílias que vivenciam essa doença crônica.

METODOLOGIA

Trata-se de um estudo descritivo, na modalidade relato de experiência, com seis acadêmicos do terceiro e quarto anos do curso de enfermagem, sendo duas bolsistas e quatro voluntárias, coordenadas por quatro docentes do mesmo curso. Antes de iniciar as atividades, os acadêmicos participaram de duas capacitações com carga horária de oito horas promovidas pelos docentes, a fim de se embasarem teoricamente sobre a temática, bem como prepará-los para as visitas domiciliares e respectivas intervenções, além de capacitá-los para a elaboração de aulas abertas e construção de materiais educativos.

O acesso às famílias foi por meio do cadastro fornecido pelo banco de dados da Secretaria de Saúde do município. O público-alvo foi composto por 15 famílias de crianças de zero a dez anos de idade e por adolescentes de dez a 19 anos, residentes no município de Divinópolis-MG, os quais tinham interesse em participar do grupo de intervenção educativa. O período de execução foi de março a dezembro de 2019.

Procedimento metodológico do projeto de Extensão

O projeto extensionista foi guiado pelos pressupostos teóricos da Pedagogia do Oprimido que norteia uma educação problematizadora, a fim de conhecer e estabelecer diferentes estratégias e ações educativas mediante aos próprios relatos dos participantes sobre os significados dos fatos, ou seja, os participantes podem dialogar, expor ideias e práticas comuns de suas experiências, através da escuta, participação e percepção para a renovação de suas vivências. ([FREIRE, 2013](#)).

As estratégias programadas para aproximação com as famílias foram: contato telefônico para o agendamento de visitas domiciliares, elaboração de genograma, ecomapa e entrevista semiestruturada para aproximação e conhecimento da realidade vivenciada por cada família. Após estas etapas, de acordo com a demanda de cada família, foram elaboradas intervenções educativas personalizadas, sendo conduzidas duas ou mais visitas domiciliárias para execução das ações planejadas.

O genograma é um instrumento de coleta que permite graficamente representar a estrutura familiar interna, sendo ideal para o primeiro encontro, e permite conhecer a dinâmica e relações intrafamiliares. O ecomapa favorece a coleta das relações entre a família e comunidade, sendo representado como um diagrama. ([WRIGHT et al., 2012](#)).

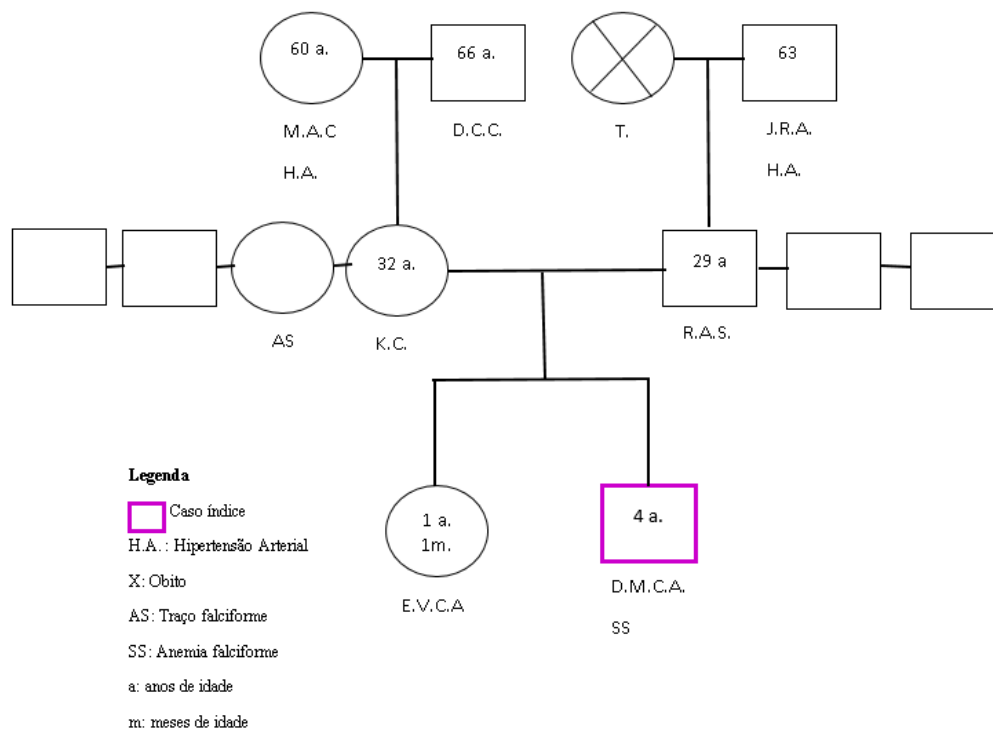


Figura 1. Genograma.
 Fonte: [GESTEIRA et al., 2019.](#)

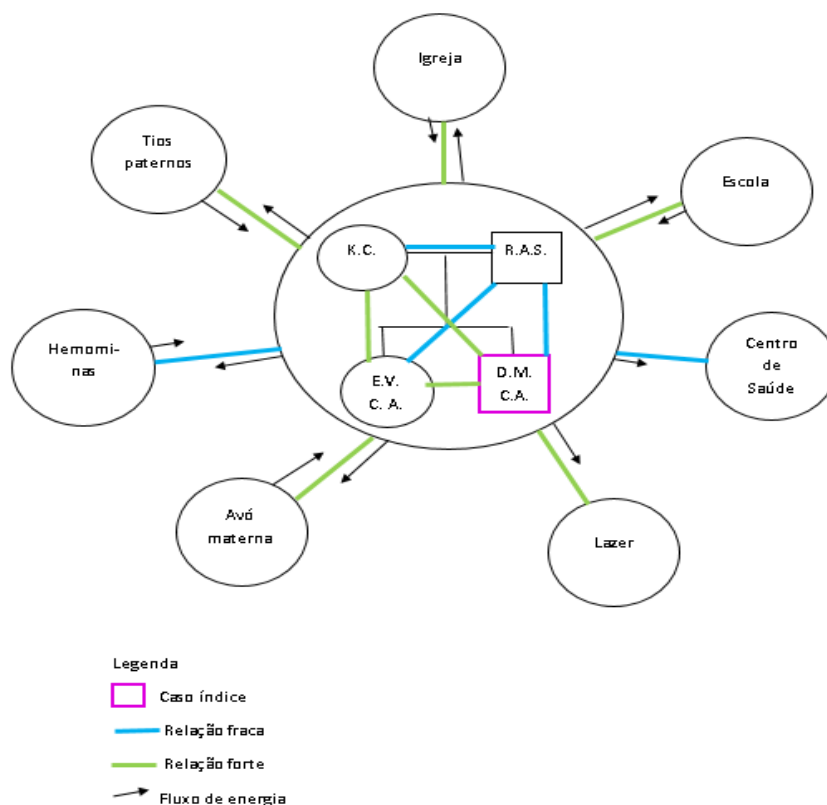


Figura 2. Ecomapa.
 Fonte: [GESTEIRA et al., 2019.](#)

As entrevistas semiestruturadas, como técnica de coleta, permitiram apreender e compreender as vivências dos participantes, favorecendo o levantamento de subsídios para o conhecimento do manejo diário da doença, bem como dúvidas e demandas destas famílias.

Com o objetivo de melhor atender essas famílias, a equipe de acadêmicos foi dividida em três duplas, sendo cada dupla responsável por determinado número de famílias. Dessa forma, foi possível favorecer um acompanhamento contínuo, propiciando a construção de um vínculo mais forte entre pesquisadores e familiares. O desenvolvimento das ações seguiu três etapas, a saber:

Etapa 1

O primeiro contato com as famílias foi telefônico, onde eram convidadas a participarem do projeto. Após explicação deste e seus objetivos, solicitava-se à mãe da criança e do adolescente que o convite fosse direcionado também aos demais membros da família para participarem das ações, exceto às crianças e aos adolescentes. Neste agendamento, eram acordados dia e horário para a primeira visita, mediante compromisso de um dos pesquisadores telefonarem antecipadamente para confirmação.

Na primeira visita ao domicílio, os participantes, após concordância e assinatura do Termo de Consentimento Livre e Esclarecido (TCLE) sob o parecer: 2.963.075, eram entrevistados, a fim de que fossem coletadas informações para posterior construção do genograma e ecomapa, conhecendo-se, desta maneira, o histórico da criança e do adolescente desde a descoberta do diagnóstico. Após esse primeiro contato, a segunda visita era agendada de acordo com a disponibilidade dos pesquisadores e familiares.

Etapa 2

Na segunda visita, as entrevistas tinham o intuito de investigar o manejo familiar da criança e do adolescente com DF. A partir desta ação, foram levantadas todas as necessidades do núcleo familiar e, juntamente com as famílias, foram traçados planos para execução das intervenções educativas. Neste momento, a terceira visita era agendada.

Etapa 3

Na terceira visita, a intervenção educativa era implementada e novas intervenções surgiram de acordo com as demandas, assim, novas visitas eram agendadas dependendo do interesse e disponibilidade das famílias em prosseguir.

RESULTADOS E DISCUSSÃO

Intervenções educativas

Conceitua-se intervenção educativa como o ato de mediação de uma atividade relacional, ou seja, a experiência de envolver-se com o outro para ajudá-lo na resolução de problemas. Toda intervenção tem o caráter de uma atividade interativa, construindo ideias com alguém ([LENOIR; PEIXOTO; ARAÚJO, 2011](#)).

A partir da ótica de [Freire \(2013\)](#), as intervenções foram desenvolvidas através de uma investigação temática, onde os acadêmicos identificaram as situações-limites, as quais foram definidas como problemas a serem superados pelo processo crítico-reflexivo entre os extensionistas e os membros familiares ([FREIRE, 2013](#)). A partir dos temas geradores, foram criados meios como dinâmicas e discussões acerca dos temas sobre a DF de que as famílias tinham interesse.

Nesse projeto, todas as 15 famílias foram contempladas com duas visitas para o acolhimento e coleta de informações; a intervenção com cada uma foi a partir da terceira visita domiciliária, sendo que cada sessão durou em média uma hora com encontros bimestrais, totalizando 300 horas para cada família.

Desse modo, foi promovida uma discussão personalizada com cada família sobre o conhecimento da DF, o que desejariam saber mais sobre o assunto e qual a demanda para intervenção. Todas as famílias apontaram necessidade de educação permanente dos profissionais de saúde, o que posteriormente foi contemplado por meio de uma intervenção que será descrita à frente.

Entre as intervenções solicitadas, houve uma semelhança: todas sinalizaram o desejo em adquirir maior conhecimento em relação à estimulação da criança e adolescente para o autocuidado. Visto que essas famílias reconhecem as principais consequências da DF, e que o autocuidado desde criança minimiza a possibilidade de crises, favorecendo uma melhor qualidade de vida, assim, criou-se uma cartilha autoexplicativa e orientações por meio do diálogo com o cuidador principal, que, neste caso, foram as mães. Em três famílias, teve-se também a participação do pai.

Em uma das intervenções de autocuidado, uma família solicitou que a ação fosse diretamente com a criança. Especificamente para esta família, às questões de autocuidado foram por meio da técnica de Brinquedo Terapêutico (BT), tendo em vista a faixa etária da criança de quatro anos.

Partindo desse pressuposto, o BT é uma importante estratégia para se identificar as necessidades da criança, explicitar seus medos, conhecimentos, conceitos e desejos. [La Banca, Monteiro e Ribeiro \(2015\)](#) identificaram em um estudo com escolares portadores de uma doença crônica que o BT se mostrou eficaz na mudança de comportamento ([LA BANCA; MONTEIRO; RIBEIRO, 2015](#)). Em virtude disso, para atender a demanda dessa família, o grupo de extensão optou pelo uso do BT instrucional. Destaca-se que essa prática lúdica é normatizada pelo Conselho Federal de Enfermagem (COFEN) pela Resolução COFEN Nº 546/2017 e pode ser compreendida como uma ferramenta para aliviar a ansiedade da criança ocasionada por experiências atípicas à sua saúde, sendo indicada sempre que a criança apresentar dificuldades para compreender ou lidar com a situação ([COFEN, 2017](#)).



Figura 3. Intervenção educativa com o Brinquedo Terapêutico.

Fonte: [GESTEIRA et al., 2019.](#)

O método desta intervenção possibilitou às acadêmicas de extensão oportunidade de vivenciar uma experiência teórica e prática com o BT, configurando-se como uma técnica enriquecedora para a condução educativa da criança com DF. Além disso, possibilitou o fortalecimento do vínculo com a família e criança e compreensão da importância dessa estratégia no cuidado à criança e sua família.

Extensão como apoio a capacitação de profissionais de saúde e empoderamento das famílias

Após as intervenções individualizadas com cada família, o projeto seguiu também com interação dialógica entre a universidade e comunidade. Nesse sentido, foi preparada e ministrada uma aula aberta com duração de duas horas na própria universidade, onde profissionais da atenção primária em saúde e do hemocentro debateram acerca da doença e suas complicações, bem como os direitos do portador de DF. Na mesma ocasião, houve participação de acadêmicos de outras universidades dos cursos de enfermagem, psicologia e serviço social.

Este evento favoreceu interação com os profissionais da rede de atenção à saúde do município, além dos acadêmicos do curso de enfermagem da UFSJ, orientadores e bolsistas. Esse processo articulou e sensibilizou todos para uma assistência integral às famílias de crianças e adolescentes com a DF. Nessa via de mão dupla de aprendizagem, pode-se vivenciar a interdisciplinaridade e a interprofissionalidade, elementos que contribuem com o propósito da indissociabilidade do ensino, pesquisa e extensão.

A partir desse olhar, foi promovido um encontro com todas as famílias, a fim de que pudessem se conhecer. O grupo de extensão preparou uma roda de conversa com o tema direitos do portador da DF. Nesse encontro, as famílias discutiram dificuldades de acesso a determinados serviços de saúde, como consultas especializadas, atrasos e a falta de medicamentos dispensados pelo SUS, morosidade para a aquisição de benefícios junto à Previdência Social, bem como necessidade de conquista do passe livre, o que

diminuiria os gastos com o transporte, tendo em vista o próprio custeio por parte das famílias para o itinerário terapêutico.

Após esse encontro, o grupo de extensão decidiu, juntamente com as famílias, investigar os trâmites legais para criação de uma associação de portadores de DF, incluindo, neste caso, também os adultos. Esse processo já está sendo executado, e há previsão de encontros mensais entre as famílias que ocorrerão ao longo do ano de 2020. Nota-se que o projeto Educar Falciforme tem relevância social e humanitária contribuindo para o empoderamento dessas famílias.

É válido ressaltar que sendo o estado de Minas Gerais, o terceiro no ranking de incidência da DF ([BRASIL, 2012](#)), torna-se imprescindível educação permanente dos profissionais de saúde para o alcance de uma assistência de qualidade, especialmente no contexto das urgências, onde o paciente necessita de atendimento rápido e eficaz. Nesse sentido, o grupo de extensão atendeu não somente uma demanda que era comum de todas as famílias, mas também a um convite feito por uma enfermeira coordenadora do Pronto Atendimento (PA) de um hospital referência do município centro-oeste mineiro, a qual solicitou a execução de um plano de trabalho que explanasse o tema da DF e as principais condutas diante das intercorrências.

É oportuno mencionar que a demanda surgiu após o serviço ter recebido uma notificação de um usuário, o qual solicitou educação permanente da equipe multiprofissional acerca da DF, tendo em vista que, ao precisar do atendimento, notou despreparo da equipe em relação ao manejo da situação.

Entende-se por educação permanente o processo de educação dos trabalhadores que surge em seu processo de trabalho, a partir de problemas e desafios que podem comprometer sua atuação ([SARDINHA et al., 2013](#)).

Com esse olhar, o grupo de extensão planejou e executou educação continuada da equipe de enfermagem do referido pronto-atendimento durante o mês de outubro de 2019, contemplando os turnos manhã, tarde e noite. Foram abordadas duas temáticas: a primeira intitulada “A DF e suas manifestações clínicas”; e a segunda “Assistência ao Portador de DF”.

Em ambos os módulos, houve aulas expositivas e dialogadas, bem como dinâmica de perguntas e respostas em um espaço de ação e reflexão. Os módulos foram com as quatro equipes do setor (duas matutinas e duas noturnas), abrangendo cerca de 40 profissionais de enfermagem; a duração média de cada encontro foi de 40 minutos. Todas as atividades foram orientadas pelas docentes do projeto.

Os participantes apresentaram uma interação satisfatória com a equipe Educar Falciforme, esclarecendo suas dúvidas por meio da discussão em grupo, compartilhamento de experiências e feedback em todas as perguntas propostas pelas acadêmicas. Observou-se que, mesmo atendendo portadores da doença em suas práticas, tinham pouco conhecimento sobre a temática.

Esse achado também foi encontrado no estudo de [Gomes et al. \(2013\)](#), o qual avaliou o nível de conhecimento dos profissionais de nível médio, técnico de enfermagem e agente comunitário de saúde (ACS), encontrando baixo nível de informação sobre a DF, principalmente no que diz respeito às manifestações clínicas e o manejo ([GOMES et al., 2013](#)).

Nessa atividade de extensão com os profissionais do PA, eles sinalizaram a importância desses dois encontros, e relataram sentir-se mais seguros para avaliação dos pacientes na triagem, bem como nas condutas imediatas diante das manifestações clínicas no serviço de urgência.



Figura 4. Capacitação com os profissionais da saúde do Pronto Atendimento.

Fonte: [GESTEIRA et al., 2019](#).

Nesse contexto, reforça-se a necessidade da educação permanente para os profissionais de saúde, pois a DF carrega grandes implicações e tem alto risco de morte. Dessa maneira, os profissionais capacitados estão adequados em atuar na promoção do cuidado e prevenção de complicações da doença, focando para uma assistência integral e de qualidade ao usuário ([CARVALHO et al., 2016](#)).

A partir dessa atividade de educação permanente e, diante das solicitações das famílias no que tange à necessidade de capacitar os profissionais de saúde, foi imperativo ampliar as ações do Educar Falciforme, o qual teve outro projeto aprovado pelo Programa Institucional de Bolsas de Extensão da UFSJ, intitulado: “Doença Falciforme: capacitação da rede de atenção primária em saúde em um município do centro-oeste mineiro” que iniciará suas ações a partir de abril de 2020.

Como resultados alcançados desse atual projeto de extensão, ressaltam-se, para o grupo de docentes e discentes, a oportunidade de aprofundamento acerca da DF, aquisição de habilidades para promoção de uma atenção individualizada a cada família, importância da capacitação profissional para o cuidado ao portador de DF, o papel do enfermeiro no cuidado desses pacientes e satisfação pessoal de cada membro do grupo em poder contribuir para a assistência às famílias. Além disso, os discentes tiveram oportunidade de um aprendizado acadêmico satisfatório, apresentando importantes trabalhos em eventos locais e regionais.

Os principais desafios encontrados durante a execução do projeto foram: endereços e contatos telefônicos desatualizados das famílias, residências com

localizações distantes, muitas vezes com difícil acesso e dificuldade em conseguir uma lista atualizada no cadastro da rede de atenção em saúde.

CONCLUSÃO

Essas atividades extensionistas do projeto “Educar Falciforme” possibilitaram aos docentes e discentes envolvidos a oportunidade de conhecer as dificuldades e aspectos psicossociais enfrentados pelas famílias em relação ao manejo da DF. Além disso, contribuiu para conhecer atribuições dos serviços de atenção primária, secundária e terciária que integram a RAS do município no atendimento desses pacientes. As intervenções para com as famílias oportunizaram criar ações educativas personalizadas de acordo com suas necessidades, fortalecendo um dos objetivos da linha guia de cuidados ao portador de DF preconizada pelo MS. Contudo, as ações de educação permanente com os profissionais de saúde que lidam com essas crianças, adolescentes e famílias, favoreceram não somente a esse público, como também aos discentes do projeto, subsidiando uma atualização teórico-prática sobre a DF e as demandas de saúde do paciente, o que corrobora no desenvolvimento do raciocínio crítico, clínico e reflexivo dos extensionistas do curso de enfermagem, enquanto futuros profissionais. A partir dessa aproximação entre Universidade e comunidade, notou-se que todos os envolvidos tiveram maior interesse na temática e houve aproximação entre os profissionais da rede, alunos e pacientes, fazendo a interlocução entre ensino, pesquisa e extensão.

SUBMETIDO EM 9 mar. 2020
ACEITO EM 17 ago. 2020

REFERÊNCIAS

[ALVES, A. V. G.; FIGUEIREDO, M. A.](#) Anemia falciforme: características genéticas e diagnóstico. In: Anais da Mostra de Pesquisa em Ciência e Tecnologia 2017. **Anais eletrônicos...** Fortaleza, CE: DeVry Brasil - Damásio - Ibmec, 2019. Disponível em: <https://www.even3.com.br/anais/mpct2017/47409-ANEMIA-FALCIFORME--CARACTERISTICAS-GENETICAS-E-DIAGNOSTICO>. Acesso em: 21 fev. 2020.

[BRASIL](#). Ministério da Saúde. **Portaria n. 483, de 01 de abril de 2014**. Redefine a Rede de Atenção à Saúde das Pessoas com Doenças Crônicas no âmbito do Sistema Único de Saúde (SUS) e estabelece diretrizes para a organização das suas linhas de cuidado. Diário Oficial da União, Brasília, 02 abr. 2014. Seção 1, p. 50. Disponível em: http://bvsms.saude.gov.br/bvs/saudelegis/gm/2014/prt0483_01_04_2014.html. Acesso em: 21 fev. 2020.

[BRASIL](#). Ministério da Saúde. **Portaria n. 822, de 06 de junho de 2001**. Institui, no âmbito do Sistema Único de Saúde, o Programa Nacional de Triagem Neonatal / PNTN. Diário Oficial da União, Brasília, 06 jun. 2001. Disponível em: http://bvsms.saude.gov.br/bvs/saudelegis/gm/2001/prt0822_06_06_2001.html. Acesso em: 24 fev. 2020.

[BRASIL](#). Ministério da Saúde. Secretaria de Atenção à Saúde. Departamento de Atenção Hospitalar e de Urgência. **Doença Falciforme: Atenção e cuidado: 2005-2010**. 2014. Disponível em: http://bvsms.saude.gov.br/bvs/publicacoes/doenca_falciforme_atencao_cuidado_experien cia.pdf. Acesso em: 21 fev. 2020.

[BRASIL](#). Ministério da Saúde. Secretaria de Atenção à Saúde. Departamento de Atenção Especializada. **Doença falciforme: condutas básicas para o tratamento**. Brasília: Ministério da Saúde, 2012. Disponível em: http://bvsms.saude.gov.br/bvs/publicacoes/doenca_falciforme_condutas_basicas.pdf. Acesso em: 08 nov. 2019.

[BRASIL](#). Ministério da Saúde. Secretaria de Atenção à Saúde. **Doença falciforme: diretrizes básicas da linha de cuidado**. 2015. Disponível em: http://bvsms.saude.gov.br/bvs/publicacoes/doenca_falciforme_diretrizes_basicas_linha_cu idado.pdf. Acesso em: 22 fev. 2020.

[BRASIL](#). Ministério da Saúde. Secretaria de Vigilância em Saúde. **Doença falciforme: conhecer para cuidar**. 2015. Disponível em: https://telelab.aids.gov.br/moodle/pluginfile.php/39506/mod_resource/content/4/Doenca%2 0Falciforme_SEM.pdf. Acesso em: 24 fev. 2020.

[BRASIL](#). Ministério da Saúde. Secretaria de Atenção à Saúde. **Implantação das Redes de Atenção à Saúde e Outras Estratégias da SAS**. 2014. Disponível em: http://bvsms.saude.gov.br/bvs/publicacoes/implantacao_redes_atencao_saude_sas.pdf. Acesso em: 22 fev. 2020.

[CARVALHO, E. M. M. S. et al.](#) O cuidado de enfermagem à pessoa com doença falciforme em unidade de emergência. **Ciênc. cuid. Saúd.** v. 15, n. 2, p. 328-335, jun.2016. Disponível em: http://www.revenf.bvs.br/scielo.php?script=sci_arttext&pid=S1677-38612016000200328&lng=pt&nrm=iso. Acesso em: 07 nov. 2019.

[CAVALCANTI, J. M.; MAIO, M. C.](#) Entre negros e miscigenados: a anemia e o traço falciforme no Brasil nas décadas de 1930 e 1940. **Hist. cienc. saúde-Manguinhos**, Rio de Janeiro, v. 18, n. 2, p.377-406, Apr. /June 2011 jun. 2011. Disponível em: http://www.scielo.br/scielo.php?script=sci_arttext&pid=S0104-59702011000200007. Acesso em: 21 de fevereiro de 2020.

[COFEN](#). Conselho Federal de Enfermagem. **RESOLUÇÃO COFEN Nº 546/2017**. Disponível em: http://www.cofen.gov.br/resolucao-cofen-no-05462017_52036.html. Acesso em: 18 nov. 2019.

[DESLANDES, M. S. S.; ARANTES, Á. R.](#) A extensão universitária como meio de transformação social e profissional. **Sinapse Múltipla**, v. 6, n. 2, p.179-183, dez. 2017. Disponível em: <http://seer.pucminas.br/index.php/sinapsemultipla/article/view/16489>. Acesso em: 22 fev. 2020.

[FIGUEIREDO, S. V. et al.](#) Importance of health guidance for family members of children with sickle cell disease. **Rev. Bras. Enferm.**, v. 71, n. 6, p.2974-2982, dez. 2018. Disponível em: http://www.scielo.br/scielo.php?script=sci_arttext&pid=S0034-71672018000602974. Acesso em: 22 fev. 2020.

[FREIRE, P.](#) **Pedagogia do Oprimido**. 1ª ed. Brasil: Paz e Terra. 2013. 256 p.

[GESTEIRA, E. C. R. et al.](#) A criança com doença falciforme e a família: revisão integrativa. **Online Brazilian Journal of Nursing**, v. 15, n. 2, p.276-290, jun. 2016. Disponível em: <https://pdfs.semanticscholar.org/30a9/92b70be0f71a0d4182aa47d7e10f7c732e70.pdf>. Acesso em: 22 fev. 2020.

[GOMES, L. M. X. et al.](#) Conhecimento dos profissionais de nível médio sobre doença falciforme: estudo descritivo. **Online Brazilian Journal of Nursing**. v. 12, n. 2, p. 482-490. 2013. Disponível em: http://www.objnursing.uff.br/index.php/nursing/article/download/4034/pdf_2. Acesso em: 07 nov. 2019.

[LABANCA, R. O.; MONTEIRO, O. O.; RIBEIRO, C. A. R.](#) A vivência da criança escolar com diabetes mellitus expressa por meio do brinquedo terapêutico dramático. **Revenferm UFPE online**. v. 9, n. 7, 2015. Disponível em: <https://periodicos.ufpe.br/revistas/revistaenfermagem/article/download/10692/11754>. Acesso em: 12 dez 2019.

[LENOIR, Y.; PEIXOTO, J.; ARAÚJO, C.](#) A intervenção educativa, um construto teórico para analisar as práticas de ensino. **Rev. Educ.** v.14, n.1, p.9-38, 2011. Disponível em: <http://seer.pucgoias.edu.br/index.php/educativa/article/view/1614/1016>. Acesso em: 02 mar 2020.

[MORAES, L. X. et al.](#) Doença falciforme: perspectivas sobre assistência prestada na atenção primária Sick lecell disease. **Revista de Pesquisa: Cuidado é Fundamental Online**, v. 9, n. 3, p.768-775, 11 jul. 2017. Disponível em: http://www.seer.unirio.br/index.php/cuidadofundamental/article/view/5485/pdf_1. Acesso em: 22 fev. 2020.

[MOREIRA, M. E. L.](#) “Teste do Pezinho” completa 10 anos no Brasil. **Ciênc. saúde coletiva**, v. 16, n. 1, p.1-2, 2011. Disponível em: http://www.scielo.br/scielo.php?pid=S1413-81232011010200001&script=sci_arttext_pr.pdf. Acesso em: 21 fev. 2020.

[NÓBREGA, V. M. et al.](#) Chronic disease in childhood and adolescence: continuity of care in the Health Care Network. **Rev. esc. enferm. USP**, São Paulo, v. 51, p.1-8, 12 jun. 2017. Disponível em: http://www.scielo.br/scielo.php?script=sci_arttext&pid=S0080-62342017000100427. Acesso em: 21 fev. 2020.

NÚCLEO DE AÇÕES E PESQUISA EM APOIO DIAGNÓSTICO. Doença Falciforme.

Belo Horizonte, 2019. Disponível em: <https://www.nupad.medicina.ufmg.br/topicos-em-saude/doenca-falciforme/>. Acesso em: 07 ago. 2019.

SANTOS, J. L.; CHIN, C. M. Anemia falciforme: desafios e avanços na busca de novos fármacos. **Quím. Nova**, São Paulo, v. 35, n. 4, p.783-790, 2012. Disponível em: http://www.scielo.br/scielo.php?script=sci_arttext&pid=S0100-40422012000400025. Acesso em: 21 fev. 2020.

SARDINHA, L. P. *et al.* Educação permanente, continuada e em serviço: desvendando seus conceitos. **Enfermaria Global**. n. 29, p. 324-340, 2013 Disponível em: https://pdfs.semanticscholar.org/6259/59105e7acf05359d5736c0ae9e542f41a38e.pdf?_ga=2.233795870.1230859057.1583279246-2061702468.1583279246. Acesso em: 03 mar 2020.

SILVA, M. R. **Estudo de hemoglobinas variantes com mobilidade eletroforética semelhante à da hemoglobina S em crianças do programa de triagem neonatal de Minas Gerais (PTN-MG).** 2012. 132 f. Tese (Doutorado) - Curso de Medicina, Programa de Pós-graduação da Faculdade de Medicina da Universidade Federal de Minas Gerais, Universidade Federal de Minas Gerais, Belo Horizonte, 2012. Cap. 3. Disponível em: https://www.nupad.medicina.ufmg.br/wp-content/uploads/2016/12/Tese_Marcilene-Rezende-Silva.pdf. Acesso em: 21 fev. 2020.

WRIGHT, L. M.; LEAHEY, M. **Enfermeira e Famílias: Guia para Avaliação e Intervenção na Família.** 5ª ed. Brasil: Roca. 2012. 392 p.

ZAGO, M. A.; PINTO, A. C. S. Fisiopatologia das doenças falciformes: da mutação genética à insuficiência de múltiplos órgãos. **Rev. Bras. Hematol. Hemoter.**, Ribeirão Preto, v. 3, n. 29, p.207-214, 2007. Disponível em: http://www.scielo.br/scielo.php?pid=S1516-84842007000300003&script=sci_abstract&tlng=pt. Acesso em: 21 fev. 2020.