

УДК 551.4.01+551.436:528.94

В.И. Мамницкий,
И.Г. Черванев

АНАЛИТИЧЕСКАЯ МОДЕЛЬ РАСЧЕТА ПОТОКОВ СУММАРНОЙ СОЛНЕЧНОЙ РАДИАЦИИ НА ПРИЕМНЫЕ ЭЛЕМЕНТЫ СОЛНЕЧНЫХ ЭНЕРГЕТИЧЕСКИХ УСТАНОВОК

Харьковский национальный университет им. В.Н. Каразина

Аннотация. Разработана аналитическая модель расчета потоков солнечной радиации на неподвижные приемные элементы гелиосистемы с плоскими элементами. Именно для таких недорогих энергетических установок важно иметь методику расчетов оптимальной ориентации солнечных элементов.

Разработанная модель позволяет рассчитывать потоки радиации на площадки любых ориентаций и решать задачу нахождения оптимального положения солнечных элементов для данного места и заданных условий.

Проведение тестовых расчетов показало хорошее согласие с представленными в литературе экспериментальными данными.

Ключевые слова: радиация, альтернативный источник энергии, модель..

Введение. В настоящее время в мире проявляется повышенный интерес к альтернативным источникам энергии (АИЭ). Это объясняется тем, что традиционные источники не могут обеспечить долговременное, устойчивое развитие общества в силу своей исчерпаемости. Кроме того, воздействие, оказываемое на окружающую среду при традиционном энергопроизводстве, может приводить к экологическим проблемам и нарушению равновесия в природных системах, что неминуемо скажется на человеческом обществе.

Быстрыми темпами альтернативная энергетика развивается в странах Европы, США, Японии. Вопрос использования альтернативных источников энергии очень актуальным является и для Украины, так как в нашей стране недостаточно собственных энергоресурсов, и мы вынуждены тратить огромные средства для закупки их за рубежом. Кроме того, в ряде регионов сложилась очень сложная экологическая ситуация. Комплексная оценка территории Украины с точки зрения развития АИЭ дана в работе [1].

Состояние проблемы. Среди нетрадиционных возобновляемых источников энергии (НВИЭ) доминирующее значение имеет энергия Солнца, не только в количественном отношении, но и в том, что она является первоисточником, формирующим потенциал других видов НВИЭ: ветра, волн, биоэнергии.

На своем пути к поверхности Земли солнечная радиация претерпевает значительные количественные и качественные трансформации, связанные как с воздействием земной атмосферы, так и с изменчивостью солнечной радиации во времени и пространстве.

Большой вклад в исследование закономерностей прихода солнечной радиации к земной поверхности, в частности к наклонным площадкам, внес К.Я. Кондратьев [2,3]. Развитие методов расчета радиационного режима горного рельефа было осуществлено в Харьковском национальном университете [4,5].

Изучение закономерностей прихода солнечной радиации к наклонным поверхностям рельефа имеет большое значение в экологии, климатологии, сельском хозяйстве, при разработке дистанционных методов исследования земной поверхности.

К этому кругу задач в методическом плане близко примыкает задача исследования закономерностей прихода солнечной радиации к приемным элементам солнечных энергетических установок с целью определения их оптимальной ориентации и достижения максимальной производительности.

Цель. В этой статье мы разработаем аналитическую модель расчета потоков солнечной радиации на приемные элементы СЭС. Мы будем рассматривать неподвижные

гелиосистемы с плоскими коллекторами. Именно для таких недорогих энергетических установок важно иметь методику расчетов оптимальной ориентации солнечных элементов. Подвижные гелиосистемы с концентраторами солнечных лучей отличаются более высокой эффективностью использования солнечной энергии, но имеют на порядок большую стоимость. Поэтому выбор типа установки для строительства определяется конкретно в каждом случае исходя из задач и критерия эффективность – стоимость.

Методология исследования. Итак, мы будем рассматривать плоские неподвижные элементы (далее площадки). Приход суммарных количеств солнечной энергии на площадку (за год, месяц, сутки) зависит от ее ориентации в пространстве. Задача заключается в том, что бы найти такую ориентацию, при которой приходит максимум энергии.

Для решения такой оптимизационной задачи введем геометрическую модель представленную на рис.1. Здесь изображена площадка Π , \vec{n} – нормаль к площадке, h – угловая высота нормали к площадке, которая наклонена к горизонту под углом α (показана пунктиром).

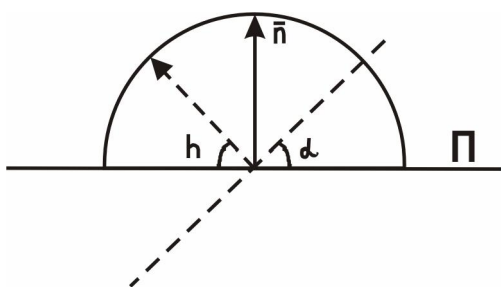


Рис.1 К построению сферы единичного радиуса

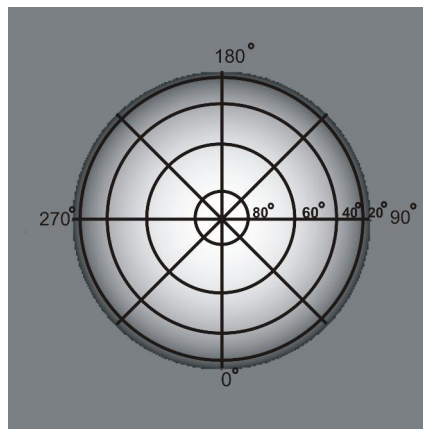


Рис.2 Сфера единичного радиуса с координатной сеткой

Обратим внимание на то, что если мы рассмотрим все возможные ориентации площадки, то конец единичного вектора нормали \vec{n} опишет в пространстве единичную сферу. В реальных условиях диапазон изменения наклонов площадки будет соответствовать полусфере. Но с математической точки зрения это ничего не меняет, поэтому для удобства в дальнейшем мы будем использовать термин сфера. Каждая точка такой сферы находится во взаимнооднозначном соответствии с определенной площадкой, т.е. они имеют одно и то же направление нормали.

Поэтому, для изучения закономерностей прихода радиации на площадки разной ориентации при заданных условиях (пространственное расположение, время года, промежуток времени), достаточно изучить приход радиации на эту единичную сферу.

На рис.2 представлена такая сфера с нанесенной на нее координатной сеткой, соответствующей горизонтальной системе координат. Положение точки определяется координатами φ и h . Где φ - азимут, который отсчитывается от направления на юг против часовой стрелки; h – угловая высота по отношению к горизонту. Выбор такой системы координат удобен тем, что положение Солнца также определяется в этой системе.

Таким образом, приняв для расчетов такую геометрическую модель, мы можем записать следующие соотношения.

Для потока прямой радиации в данный момент времени можем записать:

$$E_{\Pi}(t) = E_0 e^{-\tau m} \cos(\vec{n} \cdot \vec{i}_0(t)) \quad (1)$$

где E_0 – спектральная солнечная постоянная;
 τ - оптическая толщина атмосферы по нормали к поверхности Земли ($e^{-\tau} = p$ – прозрачность атмосферы);
 m – воздушная масса в направлении на Солнце ;

\bar{n} - нормаль в данной точке сферы;

$io(t)$ – единичный вектор направленный на Солнце (зависит от времени).

Положение Солнца в каждый момент времени определяется часовым углом Ω и высотой h_0 . Если отсчитывать время t от истинного полудня то $\Omega = \omega t$, где ω - угловая скорость вращения Земли (15° в час), а h_0 можно найти по формуле:

$$h_0 = \frac{\pi}{2} - \arccos(\sin\varphi_{\Gamma} \sin\delta + \cos\varphi_{\Gamma} \cos\delta \cos\omega t) \quad (2)$$

где φ_{Γ} – географическая широта;

δ - склонение Солнца.

Вектор нормали \bar{n} в каждой точке сферы можно найти по известным формулам аналитической геометрии.

Таким образом, формула (1) дает нам поток прямой радиации в данный момент времени t . Чтобы найти суммарный поток за сутки, необходимо проинтегрировать ее по времени:

$$E_{\Gamma(\text{сутки})} = \int_{t_B}^{t_3} E_{\Gamma}(t) dt \quad (3)$$

Где t_B – время восхода Солнца для данного места и времени года;

t_3 – время захода соответственно.

Время захода и восхода можно найти по формуле:

$$\cos\Omega_0 = -\text{tg}\varphi_{\Gamma} \text{tg}\delta \quad (4)$$

где Ω_0 – часовой угол при восходе и заходе Солнца.

Отрицательный корень $-\Omega_0 = -\omega t_0$ соответствует восходу Солнца, а положительный корень $\Omega_0 = \omega t_0$ – заходу Солнца, откуда:

$$t_0 = \pm \frac{\Omega_0}{\omega} \quad (5)$$

Время отсчитывается от истинного полудня.

Поток рассеянной радиации можно найти по формуле:

$$E_D = \int_{\omega} B \cos i d\omega \quad (6)$$

где B – функция распределения яркости по небосводу;

i – угол падения радиации в данную точку сферы от заданного участка неба.

Формулу яркости дневного неба мы брали из работы [6].

Интегрирование ведется по открытой части небосвода. Учитывая, что $d\omega = \cosh d\varphi dh$ можно написать:

$$E_D = \int_0^{2\pi} d\varphi \int_{h(\varphi)}^{\frac{\pi}{2}} B(h, \varphi) \cos i \cosh dh \quad (7)$$

где $h(\varphi)$ – наименьшая угловая высота точки неба в азимуте φ . Функция $h(\varphi)$ характеризует закрытость горизонта.

Формула (7) позволяет находить поток рассеянной радиации в данную точку сферы (т.е. на площадку с данной ориентацией) в заданный момент времени. Чтобы найти поток, например, за сутки, надо проинтегрировать это выражение по времени (от восхода до захода).

Интегралы в вышеприведенных формулах считаются численными методами. Таким образом суммарная радиация равна:

$$E_C = E_{\Gamma} + E_D \quad (8)$$

На практике для решения задачи нахождения суточных сумм суммарной радиации удобнее считать не два интеграла, а посчитать E_c на каждый момент времени, а затем проинтегрировать по времени один раз.

Итак, рассчитав по описанной модели соответствующие потоки радиации для всей единичной сферы и найдя точку максимума, мы тем самым определим оптимальную ориентацию площадки, а результаты будут представлены в хорошо читаемом, наглядном виде.

Далее необходимо отметить, что разные типы солнечных элементов имеют различные характеристики, в частности, улавливают (поглощают) радиацию, упавшую под разными углами неодинаково [7].

Распределение коэффициента улавливания (т.е. доли потребленной энергии по отношению к упавшей) в зависимости от угла падения радиации называется индикатрисой улавливания. Одна из типичных индикатрис улавливания (например, для кремниевых элементов) представляет собой:

$$f = \cos^n i \quad (9)$$

Показатель степени обычно колеблется в пределах $1 \leq n \leq 2$ в зависимости от типа солнечных элементов.

Вид такой индикатрисы при показателе степени $n=1$ представлен на рис.3.

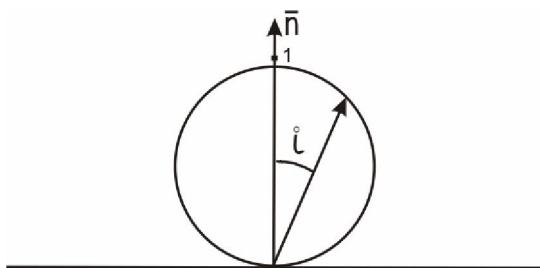


Рис.3 График индикатрисы $f = \cos i$.

Уловленная энергия для каждого момента времени находится по формуле:

$$E_{\text{улов.}} = E_{\text{упавш.}} f(i) \quad (10)$$

Для проверки описанной модели были проведены серии тестовых расчетов. Результаты представлены на рис. 4 – 12.

На рис.4 показано распределение мгновенно упавшего потока радиации для площадок всех возможных ориентаций (расчеты проводились при таких параметрах: $\varphi_{\Gamma} = 50^\circ$, июнь, 12 часов). А на рис.5-6 показано влияние индикатрисы улавливания на расчет потоков радиации.

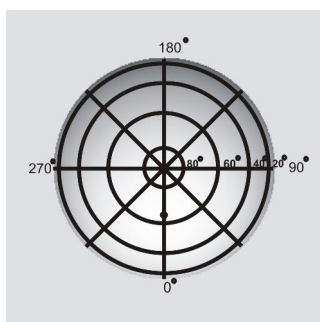


Рис.4 Распределение упавшего потока радиации

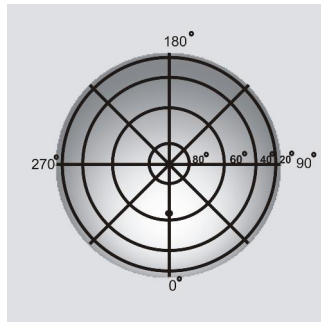


Рис.5 Распределение уловленного потока радиации. Индикатриса улавливания $f = \cos i$

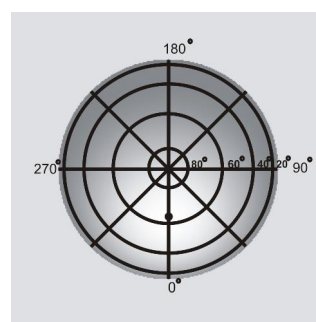


Рис.6 Распределение уловленного потока радиации. Индикатриса улавливания $f = \cos^2 i$

Относительные изменения потоков показаны полутонами. Рисунки дают наглядное представление о сужении оптимальной зоны ориентации приемных элементов.

На рис.7 показаны результаты расчетов суточного хода потоков прямой радиации на горизонтальную площадку при тех же параметрах.

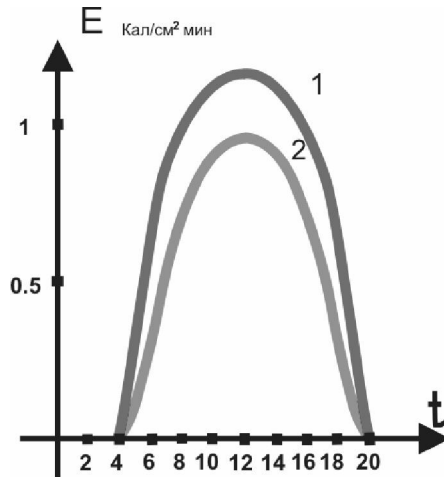


Рис.7 Суточный ход потока прямой солнечной радиации на горизонтальную поверхность в июне
1.упавшая радиация
2.уловленная радиация

Рис.8 представляет распределение суточных сумм радиации при средней замутненности атмосферы. Здесь в модель заложено постепенное увеличение замутненности атмосферы после полудня с $P=0,65$ до $P=0,5$ ко времени захода Солнца. Это проявилось в некотором сдвиге точки оптимальной ориентации. Сдвиг незначительный, поскольку к заходу Солнца сами потоки радиации резко снижаются и их вклад в суммарную радиацию небольшой.

На рис.9 показано распределение суточных сумм для декабря.

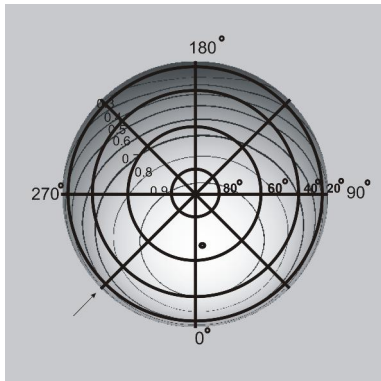


Рис.8 Распределение потока суточной суммарной радиации с учетом дневного хода прозрачности атмосферы ($\varphi_{\Gamma} = 50^{\circ}$, июнь).

$E_{\max} = 690 \text{ кал/см}^2 \text{ сутки}$

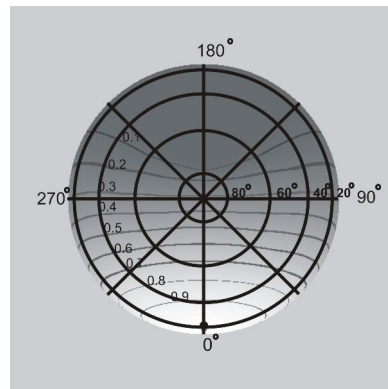


Рис.9 Распределение потока суточной суммарной радиации ($\varphi_{\Gamma} = 50^{\circ}$, декабрь)

$E_{\max} = 60 \text{ кал/см}^2 \text{ сутки}$

Все вышеперечисленные расчеты проводились для открытого горизонта, но разработанная модель позволяет учитывать и закрытость горизонта. Такие расчеты также бы-

ли проведены. На рис.10 показано распределение суточных сумм радиации (в относительных единицах) при частичном закрытии горизонта.

График закрытия горизонта и дневной путь Солнца показаны на рис.11. Горизонт закрыт с восточной стороны. Поэтому точка оптимальной ориентации сдвинута к западу.

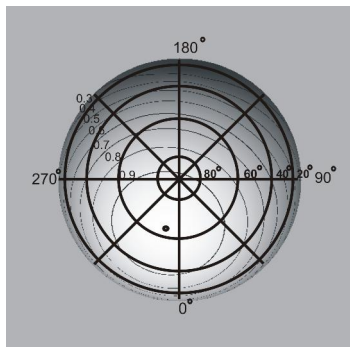


Рис.10 Влияние закрытости горизонта на оптимальную ориентацию площадки

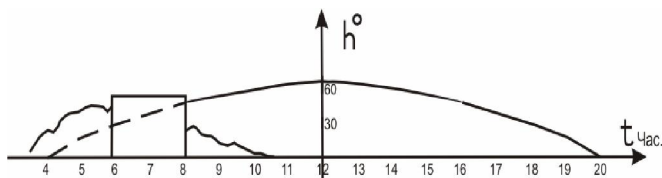


Рис.11 График закрытия горизонта

В рамках разработанной модели можно находить не только оптимальные ориентации площадок, но и изучать распределение потоков радиации на площадки в зависимости от их углов наклона и ориентации.

Например, на графике, представленном на рис. 12 показан ход изменения суммарных потоков радиации для площадок соответствующих разрезу вдоль направления юг – север на рис. 8.

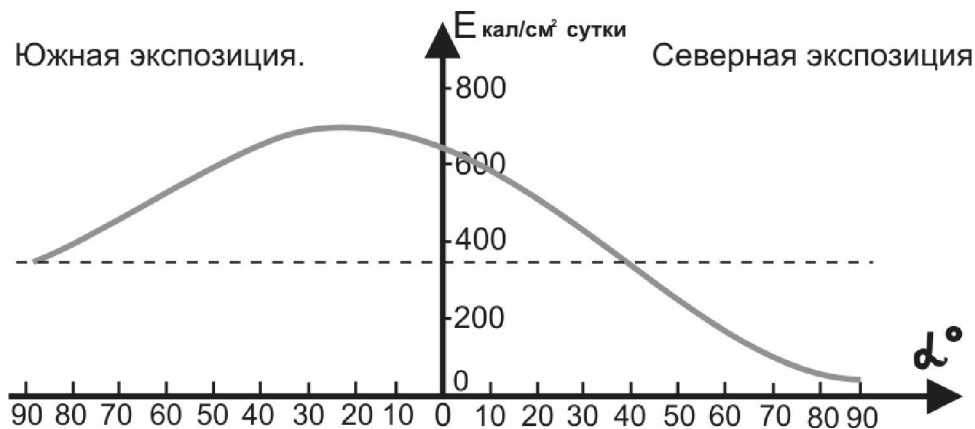


Рис.12 Ход изменения суммарных потоков радиации для площадок с различным углом наклона к горизонту

Из графика видно, что даже площадки северной экспозиции при определенных углах наклона могут получать большие суммарные потоки радиации, чем, например, вертикальные стены южной экспозиции.

Все вышеперечисленные расчеты проводились для безоблачного неба. Но суммарные потоки радиации зависят так же от облачности. Учесть влияние этого фактора можно, вводя соответствующие поправки. Результаты исследования влияния облачности на суммарную радиацию приведены в статье [8].

Заключение. Таким образом, разработанная модель позволяет рассчитывать потоки радиации на площадки любых ориентаций и решать задачу нахождения оптимального положения солнечных элементов для данного места и заданных условий.

Проведение тестовых расчетов показало хорошее согласие с представленными в литературе экспериментальными данными.

Литература

1. Величко С.А. Природоресурсний та природоохоронний потенціал розвитку альтернативної енергетики в Україні. Вісник Харківського національного університету ім. В.Н.Каразіна - 2003. - №584 - с.48-53.
2. Кондратьев К.Я. Лучистая энергия солнца - Ленинград: Гидрометеоиздат - 1954 - 600 с.
3. Кондратьев К.Я., Пивоварова З.И., Федорова М. П. Радиационный режим наклонных поверхностей. - Ленинград: Гидрометеоиздат - 1978. - 216с.
4. Черванев И.Г., Мамницкий В.И. и др. К энергетической характеристике горных склонов. Вестник Харьковского университета. - 1985 - Вып. 267 - с. 59 - 63.
5. Черванев И.Г., Мамницкий В.И. и др. К расчету радиационного режима горного рельефа. Вестник Харьковского университета. - 1986 - Вып. 283 - с. 3 - 5.
6. Лифшиц Г.Ш., Федулин Н.А. Формула яркости дневного неба. Труды АФИ АН КазССР. - 1971. - №18 - с. 3 - 8.
7. Колтун М.М. Солнечные элементы - М. "Наука" - 1987. - 192с.
8. Абакумова Г.М., Изакова О.М. и др. О влиянии облачности на суммарную радиацию в различных участках спектра. Известия АН. Физика атмосферы и океана. - 1994. - т.30. - №2 - с. 196 - 203.

Анотація. Розроблено аналітичну модель розрахунку потоків сонячної радіації на нерухомі прийомні елементи геліосистеми із плоскими елементами. Саме для таких енергетичних установок важливо мати методику розрахунків оптимальної орієнтації приймальних елементів.

Розроблена модель дозволяє розраховувати потоки радіації на площадки будь-яких орієнтацій і вирішувати завдання знаходження оптимального положення сонячних елементів для даного місця й заданих умов.

Проведення тестових розрахунків показало добру узгодженість результатів модельних розрахунків із експериментальними даними.

Ключові слова: радіація, альтернативне джерело енергії, модель.

Annotation. The analytical model of calculation of solar radiation flows on stable receiving elements of heliosystems with flat elements was developed. Calculations of optimal orientation of receiving elements are very important to have for these energy installations.

Developed model allows to calculate radiation flows on surfaces of any types of orientation and to execute tasks of finding of optimal location of solar elements for needed place and conditions.

Execution of tested calculations had shown good correlation between model calculations results with experimental data.

The keywords: solar radiation, renewable energy, model.

Поступила в редакцію