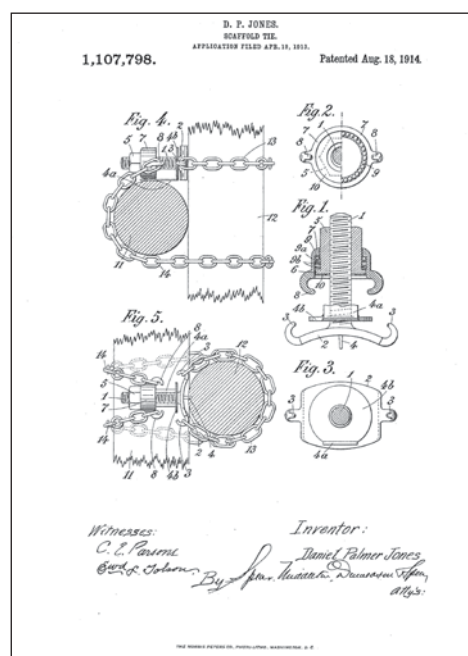
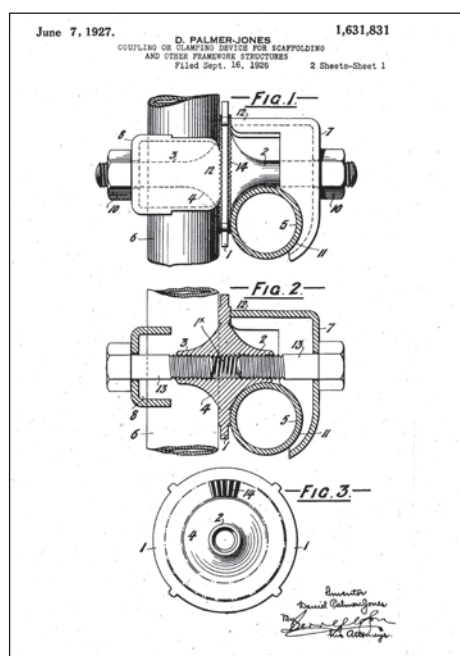


08 | El andamio como elemento arquitectónico. The scaffold as an architectural element _Julio Suárez Hormazábal



[1]



[2]

Introducción

La técnica constructiva es parte fundamental de la producción arquitectónica en tanto ejercicio intelectual y decisonal. En la decisión técnica opera una micro-política de enfrentar el objeto arquitectónico a sus posibilidades de materialización. En este ejercicio, la subversión de los elementos constructivos es parte del arte arquitectónico en que una puerta puede convertirse en una mesa, una piedra en columna o una grúa en escalera. Precisamente en este último ejemplo, la subversión de elementos del soporte constructivo de las obras para integrarlos a la arquitectura es parte de una decisión tanto política como técnica. En este artículo, se explora la versatilidad del andamio en tanto elemento funcional subvertido en arquitectura, pasando de soporte para la ejecución constructiva a un elemento arquitectónico, habitable.

Históricamente, el andamio ha ocupado un espacio entre las disciplinas de la construcción, la ingeniería y la arquitectura. Es una estructura temporal y con valor conceptual que ha permitido cambios tecnológicos de la civilización humana al ser una extensión del cuerpo, una prótesis para la construcción en altura. Una catedral necesitaba andamios, pero también un cohete espacial. El paso del andamio tradicional de madera unido con cuerdas al andamio de metal y piezas industrializadas no solo trajo consigo la transformación material de las uniones, sino que modificó conceptualmente toda la estructura. La industrialización de sus componentes permitió que el nudo en base a cuerdas o cadenas se convirtiera en un complejo mecanismo de sujeción, e hizo del andamio una máquina de construcción producida en serie. La transformación provocada por la industrialización de sus elementos puede ser entendida como la evolución de una herramienta funcional y como la de un modelo teórico del espacio.

El siglo XX hizo que el andamio se convirtiese cada vez más en parte del paisaje urbano. El Plan Marshall de 1948 estimuló la reconstrucción de las ciudades inglesas destruidas tras los bombardeos y, con ello, el desarrollo del andamio y sus innovaciones posteriores. Si el *Scaffixer Bracket* fue la primera unión en catapultar a la fama a sus creadores, los hermanos Palmer-Jones, la unión rígida *Universal Coupler* fue la copla que se popularizó definitivamente.

En el presente artículo, se plantea una hipótesis sobre el rol espacial del andamio: al concebir el sistema como una retícula en sí mismo, el andamio aporta un modelo teórico del espacio: la reticulación en matrices repetibles permite la construcción de todas las formas arquitectónicas imaginables y, con ello, el andamio permite lo tectónico, la obra. Dicho esto, el andamio,

Resumen pág 70 | Bibliografía pág 76

Universidad de las Américas. Julio Suárez, Facultad de Arquitectura, Diseño y Construcción, Universidad de las Américas, Chile. Co-fundador de República Portátil (2003), compañía creativa que aborda temas de arte y arquitectura crítica. Se titula como Arquitecto en Universidad del Biobío, Chile (2006). Realiza una pasantía en el curso de Nuevas Artes Digitales en Universidad de UQAM Montreal, Canadá (2015). Magister en teoría de la arquitectura PUC, Chile (2020). arquisuarez@gmail.com

Palabras clave

Andamio, abrazadera, retícula, nudo metafórico, abrazadera giratoria, pa-bellón de andamios

Keywords

Scaffold, clamp, reticle, metaphorical knot, swivel clamp, scaffolding pavilion

Método de financiación

Este proyecto fue financiado por la Facultad de Arquitectura, Diseño y Construcción de Universidad de las Américas, Chile.

DOI

10.24192/2386-7027(2020)(v13)(08)

[1] PALMER, D. (1914). *Inglatera. Patente N.º. 762,355*. Londres: Scaffold-Tie. Fuente: Google Patentes.

[2] PALMER, Daniel. (1926). *Inglatera. Patente N.º. 135,714*. Londres: Scaffolding Great Britain Ltd. Fuente: Google Patentes.

entonces efímero, puede ser más permanente y constituirse en una arquitectura que se habita por el acto propio de la producción constructiva. Su estructura tiene valor estético que trasciende lo meramente funcional. La retícula tridimensional del andamio posee una doble dimensión: una centrífuga y otra centrípeta. La primera, industrialmente concebida, la extiende más allá de los márgenes imaginados y se vuelve abierta e infinita. La segunda nos entrega una visión hacia adentro, “una re-presentación de todo aquello que separa a la obra de arte del mundo, del medio ambiente y de otros objetos”¹. Allí es donde el nudo metafórico de Buckminster Fuller² hace de la abrazadera giratoria un elemento poético dentro de esta lógica centrípeta que tensiona el tejido a la indeterminación. El nudo metafórico abre un intervalo en el ritmo de la retícula, ya que introduce un mayor número de variables a la ubicación espacial de sus componentes, algo muy parecido a los resultados entregados por las máquinas LOM de Konrad Waschmann³. El giro acrobático de la abrazadera giratoria permite la recomposición irregular del tejido de la retícula, convirtiéndose en un puente entre la rigidez de la unión ortogonal y la flexibilidad del nudo tradicional.

Para explorar los alcances de esta hipótesis del andamio como elemento arquitectónico, se desarrolla un estudio de caso basado en un enfoque cualitativo de investigación por acción, en el cual el investigador es también el productor de la obra. En ambos casos explorados, las obras fueron desarrolladas por el colectivo República Portátil, en Chile, para las ciudades de Concepción y Valparaíso. Mediante la descripción de estas obras, se realiza una interpretación del andamio en tanto arquitectura habitable, flexible y versátil. El aporte que realiza este artículo es ofrecer una teorización de cómo un elemento funcional se hace parte del cuerpo arquitectónico y pasa de ser una herramienta constructiva a convertirse en un soporte del habitar.

En una primera parte, el artículo reseña brevemente el andamio como herramienta para la producción de arquitectura, partiendo de aspectos históricos y referencias a su progreso pero también a su valor interpretativo. Luego se expone el método de análisis, basado principalmente en la investigación por acción. En el siguiente apartado se presentan los casos analizados y el texto termina con unas reflexiones finales sobre el valor metafórico del andamio y los alcances futuros para investigaciones similares a esta.

El andamio, una herramienta funcional

Los andamios anteceden a la arquitectura, ya que forman parte de la historia de la construcción. Restos de fijaciones de andamios han sido encontrados recientemente en las cuevas de Lascaux, Francia y tienen una antigüedad de 17.000 años. Muchos de los monumentos históricos de las primeras civilizaciones fueron construidos en base a andamios, apuntalamientos y cabestrantes. El uso de los andamios se puede ver claramente representado en las pinturas de la construcción de la tumba del Rejmira (1200-1500 a.C.) en el Antiguo Imperio Egipcio, donde los artesanos trabajaban en la estatua del faraón utilizando estructuras de andamiaje de madera. Por su antigüedad, el andamio puede ser referenciado como un medio tecnológico: una herramienta que permite construir. Históricamente ha estado exento de un análisis arquitectónico más allá de su carácter utilitario. En ese sentido, parece necesario preguntarse dónde radica el actual interés por esta herramienta constructiva y cuál es el valor que tiene para la arquitectura.

En *Hacia una Arquitectura*, de 1923, Le Corbusier señala que la industrialización ha permitido realizar objetos tan modernos como los trasatlánticos y los compara con los grandes monumentos y edificios a lo largo de la historia. Del mismo modo, el andamio también ha sufrido los cambios producidos por la era industrial. Luego de su conversión moderna, esta herramienta pasaría a ser un tipo de máquina estandarizada y prefabricada en acero para ser montada con rapidez por obreros cualificados. El andamio posee un valor como objeto tecnológico debido a su capacidad de constituir una estructura espacial de carácter temporal, pero también cuenta con cualidades conceptuales valiosas para la arquitectura. En *Poème électronique*, Jean Petit recogió las primeras ideas que Le Corbusier tuvo sobre este proyecto:

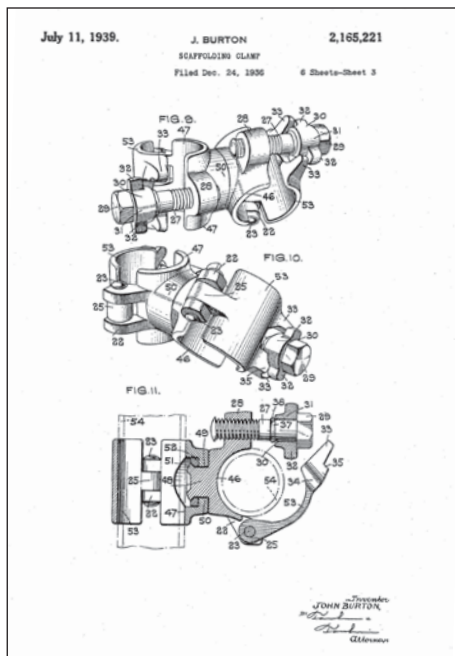
“No haré una fachada para Philips, haré un poema. Todo transcurrirá en el interior: la luz, el color, el ritmo. Puede que la única apariencia que tenga el pabellón sea la de un andamio”⁴. La fragilidad de los andamios y su capacidad de delinear los espacios de manera fugaz han llamado la atención de los arquitectos. Como sistema prefabricado posee también una cualidad agregativa y modular que permite el crecimiento estructural ilimitado. En este sentido, una estructura de andamios, al igual que una retícula, puede ser abstracta y homogénea. La evolución de esta herramienta tecnológica y conceptual será abordada, en primera instancia, desde el paso de un sistema artesanal a la estandarización de todas sus piezas. Esto permitirá trazar una línea en relación al origen y evolución de las uniones o coplas de abrazaderas, que constituyen el primer componente del sistema en estandarizarse. El progresivo perfeccionamiento de la abrazadera durante la primera mitad del siglo XX se estudiará en base a las mejoras realizadas en una serie de patentes que se revisarán a continuación. En relación a su carácter conceptual,

¹ KRAUSS, Rosalind. *La originalidad de la Vanguardia y otros mitos modernos*. Madrid: Alianza Editorial, 2015, p. 33.

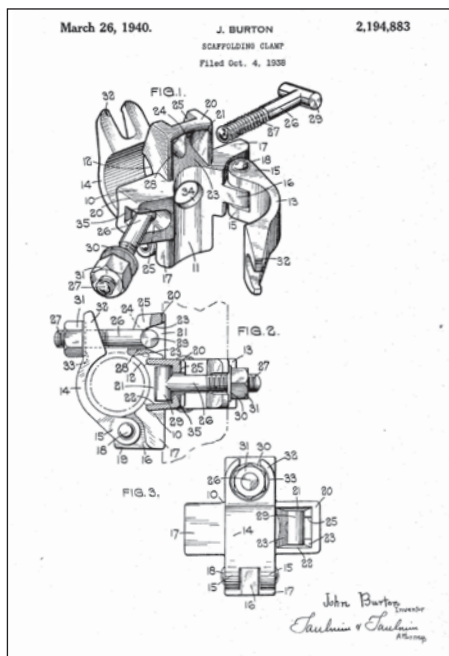
² FULLER, Buckminster. *Synergetics: explorations in the geometry of thinking*. New York: Macmillan, 1982, p. 231.

³ BOCK, Thomas; LAUER, Willi. “Location Orientation Manipulator by Konrad Wachsmann, John Bollinger and Xavier Mendoza”. En: *27th International Symposium on Automation and Robotics in Construction (ISARC 2010)*. Technische Universität München, Munich, 2010, p. 704.

⁴ PETIT, Jean. *Poème électronique*. Paris: Editions de Minuit, 1958, p. 34.



[3]



[4]

[3] BURTON, J. (1939). *Inglaterra. Patente N.º 117,590*. Birmingham: Scaffolding Clam. Fuente: Google Patentes.

[4] BURTON, J. (1940). *Inglaterra. Patente N.º 117,590*. Birmingham: Scaffolding Clam. Fuente: Google Patentes.

[5] JOHNSON, W. (1951). *Estados Unidos. Patente N.º 102,541*. California: Swivel Coupling. Fuente: Google Patentes.

[6] GRAHAM, J. (1974). *Inglaterra. Patente N.º 117,590*. Belbroughton. Scaffold tube Coupler. Fuente: Google Patentes.

⁵ (Trad. a.) GIEDION, Sigfried. *Building in France, Building in Iron, Building in Ferro-Concrete*. Santa Mónica: Oxford University Press, 1995, p. 94.

⁶ O'LEARY, Zina. *The Essential Guide to Doing Research*. California: SAGE Publications Ltd, 2004, pp. 28-41.

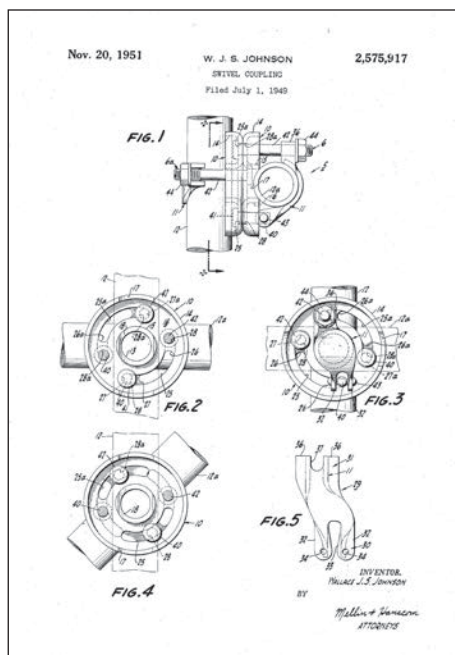
el sistema de andamios puede representar un modelo teórico del espacio. Una vez desligado de su valor funcional, se convierte en un modelo abstracto de componentes y uniones que permiten la configuración, el ensamblaje y la ubicación espacial de esos componentes para producir variaciones en su modulación.

La estandarización de las uniones de andamios en la era industrial

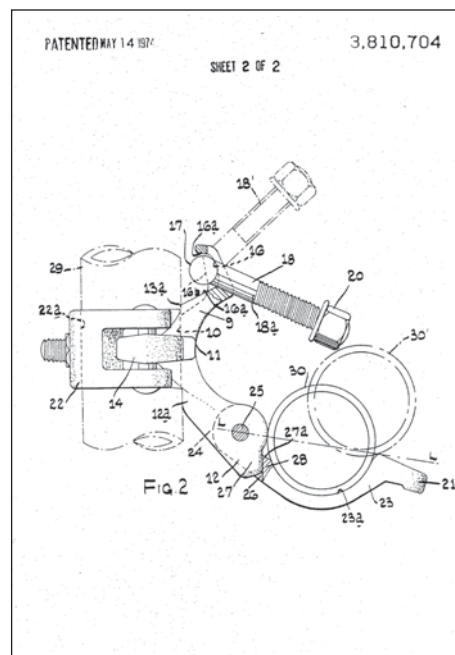
“1850: Crearemos una arquitectura de característica propia en el momento en que hagamos uso de los nuevos medios que ofrecen las nuevas industrias. La aplicación de hierro fundido permite y determina muchas formas nuevas, como podemos observar en las estaciones de ferrocarril, puentes colgantes y en las bóvedas de los conservatorios” ⁵.

Durante la segunda revolución industrial, la construcción y fabricación de productos en acero creció de manera significativa en Inglaterra. Este proceso incidió sin duda en el tipo de materiales empleados en las primeras compañías productoras de andamios y el uso que se les dio. Desde su producción en base a pilotes de madera y tuberías de agua, los andamios pasaron a convertirse en sofisticados componentes de acero y aluminio conectados por uniones cada vez más complejas. Una de las principales compañías en patentar sistemas de andamios en Londres fue *Tasker and Boot Ltd*, en 1860. Un par de décadas más tarde, en 1880, el retirado maestro de marina Edwing J. Palmer diseñó la primera plataforma suspendida de andamios que, en su versión inicial, consistía en un carro de madera suspendido por estribos de acero. [1] [2]

A comienzos del 1900, Daniel Palmer-Jones y su hermano David fundaron la empresa *Scaffolding Great Britain Ltd*. A medida que aumentaban sus contratos, se hizo patente la necesidad de contar con un conjunto de fijaciones estandarizadas que mantuvieran unidos, no solo los tradicionales postes de madera, sino también los andamios metálicos recién introducidos en el mercado, ya que estos tenían una tendencia a resbalarse cuando se ataban con cuerdas. El 18 de agosto de 1914 patentaron la primera unión estandarizada: la *Scaffixer Bracket*. Esta estaba compuesta por un enlace a base de cadenas de acero unidas por una fijación anclada al pilote de madera. El resultado cumplía una función muy similar a la de las antiguas amarras de cuerda, reemplazándolas. A partir de esta nueva unión estandarizada se levantó una gran estructura para la reconstrucción del Palacio de Buckingham, obra que concedió gran visibilidad y prestigio a la empresa. El éxito tecnológico y publicitario permitió a los hermanos acceder a la construcción y mantenimiento de obras como la Universidad de Bristol o la construcción de obras ligadas a la industria y la fabricación de barcos. Luego de haber innovado en el desarrollo de uniones fabricadas industrialmente, el 7 de junio de 1927 los hermanos Palmer-Jones patentaron la *Universal Coupler*, una unión que vendría a reemplazar a los antiguos pilotes de madera por andamios de acero. Este nuevo invento sugiere un salto en las patentes de acoplamientos, cambiando por completo el sistema que hasta ese momento se venía desarrollando. La *Universal Coupler* es la primera unión estandarizada que permitió el acoplamiento de perfiles y tuberías de acero. La nueva pieza estaba compuesta por dos pinzas de acero unidas por un tornillo y dos tuercas capaces de generar la presión



[5]



[6]

suficiente para rigidizar un tubo. Esta innovación dio como resultado la primera copla estándar capaz de sustituir la tensión producida por el amarre de la cadena y la cuerda por un esfuerzo de compresión determinado por el perno y la abrazadera. [3] [4]

Una década más tarde, entre 1936 y 1940, el Inglés John Burton patentó la abrazadera giratoria. La patente, obtenida el 11 de julio de 1939, consta de dos sujetadores articulados en el centro por un vástago que les permite un movimiento de rotación a ambos extremos. Otro de los elementos innovadores de esta patente consiste en la bisagra que asegura el perfil tubular. Para poder abrir y cerrar el sujetador, esta se encuentra unida en un extremo por un pasador y, por el otro, a un perno que determina la presión con la que asegura la sujeción al tubular del andamio. En marzo de 1940, Burton inscribe la patente de una nueva abrazadera doble, esta vez de unión rígida. La innovación significó una mejora en el modo de asegurar el cierre de la abrazadera al unirse, por un lado, a la bisagra de articulación y, por el otro, a un perno en forma de T que permitiría mayor independencia en la instalación del perfil tubular. La patente de Burton introdujo un sistema mucho más sencillo compuesto por una sola pieza articulada capaz de brindar la seguridad requerida por las nuevas regulaciones de construcción solicitadas en la Inglaterra de aquellos años. Las reformas introducidas por las Uniones Burton serían implementadas en las patentes de abrazaderas desarrolladas desde 1940 en adelante. [5] [6]

Inglaterra y Estados Unidos son los países que registran la mayor cantidad de patentes desarrolladas durante los primeros cincuenta años de estandarización de las uniones metálicas. Los grandes saltos cualitativos en la historia del andamio tienen que ver con la innovación en los materiales y la evolución en la unión de sus componentes. Los mayores avances en relación a esta herramienta constructiva, en la primera mitad del siglo XX, fueron concebidos durante las dos guerras mundiales. La *Universal Coupler* fue la unión más utilizada después de la Segunda Guerra Mundial. Los requerimientos de la emergencia aumentaron la popularidad del andamio estandarizado, cuestión que llevó a la *Scaffolding Great Britain Ltd.* a fabricar coplas para abastecer a toda Inglaterra.

Método

El método de estudio aplicado a esta investigación es la investigación por acción. En la investigación por acción, el investigador no solo es parte observante de los fenómenos, sino que participa activamente y se involucra en el proceso en busca de generar ciertos cambios sobre el objeto de estudio⁶. En general, las disciplinas arquitectónicas propenden a este tipo de investigaciones, en donde quien produce la obra también estudia críticamente sus decisiones y plantea reflexiones sustentadas en una realidad material concreta. Disciplinariamente, este método es valioso en tanto solidario, dado que permite que otros arquitectos conozcan las decisiones que se toman en una obra en particular y cómo estas decisiones abren posibilidades teóricas o reflexivas sobre el quehacer arquitectónico. En este caso, las reflexiones se desarrollan sobre dos obras elaboradas por el colectivo República Portátil: Pabellón Deshabitado (2012, Concepción, Chile) y Pabellón FAV (2014, Valparaíso, Chile). En ambas obras, con diferentes enfoques, se trabaja el andamio como herramienta técnica pero también como elemento arquitectónico.



[7]



[8]

Los datos obtenidos son de primera fuente, del propio autor del artículo. El enfoque de este estudio es cualitativo con énfasis en la aproximación interpretativa a los datos. En este sentido, la investigación explora la narrativa del producto arquitectónico mediante los argumentos del productor que es a la vez investigador ⁷. En busca de organizar el proceso interpretativo de las obras estudiadas, se plantea la siguiente secuencia:

- Descripción general de la obra.
- Relación de la obra con la hipótesis general de esta investigación, a saber: “existe un rol espacial y habitacional en el andamio, concebido como un sistema que es retícula en sí mismo, pero también un modelo teórico del espacio que se representa mediante la reticulación en matrices repetibles, lo que permite la construcción de todas las formas arquitectónicas imaginables”.
- Interpretaciones de cómo el dispositivo de andamios utilizados en la obra analizada es valioso para la producción de reflexiones teóricas sobre el espacio.

Pabellón deshabitado

El Pabellón Deshabitado [7] es una instalación temporal desarrollada en Concepción, Chile, a fines del año 2012. Es un volumen cúbico de ocho metros de alto, ancho y largo, emplazado en un céntrico espacio de la ciudad. Durante siete días albergó a sus operadores en el desarrollo de actividades generadas en torno a la transmisión y posicionamiento territorial del Proyecto Transmedia “Deshabitado”. Corresponde a un auto-encargo del estudio República Portátil, financiado por el Fondo de la Cultura y las Artes (Fondart). El Pabellón funciona como una gran caja negra de proyección audiovisual que, en su interior, es capaz de acoger a 50 personas. Arriba, una azotea permite dominar la plaza por medio de un patio a cielo abierto cargado de domesticidad. Equipado para descansar, dormir, trabajar y reunirse. De día es un laboratorio de trabajo y de noche levanta sus escaleras y se separa del suelo público para celebrar fiestas y ofrecer un lugar de reunión en una de las plazas más importantes de la ciudad. La estructura se compone de andamios multidireccionales revestidos con tela engomada de color blanco y negro. El proyecto fue desarrollado en base a conceptos como: ligereza, flexibilidad, y eficiencia en la implementación de sus elementos constitutivos. Estos debían permitir una instalación y desarme veloz, factibilidad en el traslado y la posibilidad de levantar un edificio con herramientas básicas, utilizando la menor cantidad de maquinaria posible y economía de tiempo en su realización. [8]

El desarrollo de una instalación urbana con las características de un pabellón guarda relación con la condición de temporalidad del objeto arquitectónico y sus componentes estructurales. El andamio opera como un sistema modular capaz de ser instalado y desarmado en un corto periodo de tiempo. Su montaje no tomó más de 48 horas, cuestión que se hace relevante al tratarse de una intervención en el centro de la ciudad. La esbeltez de sus componentes y la flexibilidad que entregan sus uniones permiten el montaje por operarios con poca calificación. Si bien los andamios son una herramienta constructiva, en esta ocasión se ha explotado el uso de sus plataformas como medio para habitar en un espacio público de alto flujo. La arquitecturización de esta herramienta se ha complementado en base a un entramado textil que hace posible el control de la luz natural en pos de la configuración de una caja negra.

Pabellón FAV

Es un edificio temporal realizado a comienzos del año 2014. Como encargo, toma su nombre del Festival de las Artes de Valparaíso (FAV). [9] Estuvo instalado durante 16 días en uno de los costados abiertos de la Plaza Sotomayor, uno de los espacios más amplios de la ciudad. Con veinte metros de largo, diez de alto y diez de ancho, el paralelepípedo compuesto por

⁷ VAIN, Pablo Daniel. “El enfoque interpretativo en investigación educativa: algunas consideraciones teórico-metodológicas”. *Revista de educación*, n° 4(4) 2012, pp. 37-45.

⁸ FRIEDMAN, Yona. *Pro Domo*. Barcelona: Actar, 2006, p. 74.

⁹ *Ibid.*

una retícula de andamios ofrece una libertad en la conformación de sus plataformas. Si bien el Pabellón en su primer nivel configura un espacio público repleto de especies vegetales, en sus plataformas superiores operó como la residencia de sus operadores durante todo el tiempo que duró la instalación. La retícula que define este pabellón fue proyectada por medio de un sistema de andamio multidireccional. Debido a la modulación de sus uniones, las plataformas fueron desplazadas cada 0,5 m buscando una mayor porosidad en la relación de sus niveles. De este modo, el interior de la retícula se fragmenta en distintas gradaciones que hacen que sus desniveles se conviertan en espacios que acogen diversas funciones como: escritorios y mesas de trabajo, cabinas de control o superficies de descanso. La regularidad convive con los desplazamientos entre la modulación estricta de 2,0 m y los 0,5 m de las uniones. Así, las plataformas habitables pueden ser revestidas en su perímetro por textiles que se entrelazan como franjas en sus dos costados más largos, produciendo una interioridad que distingue al jardín interior y la residencia de las otras situaciones de la plaza. [10]

El Pabellón FAV es una exploración que vincula tanto a la retícula tridimensional como a las posibilidades que entrega la unión multidireccional y su ubicación en los componentes verticales. La intención de proyectar un gran volumen permeable permite que el sistema de andamios exprese su condición de fragilidad, ligereza y rigidez. Así, el pabellón como objeto urbano logra dialogar con la escala de la plaza y los edificios del entorno, redefiniendo los límites del espacio público y conteniendo a la multitud que visitó la instalación y los espectáculos que en ella se realizaron.

Conclusiones: la herramienta del andamio como metáfora

Cuando Le Corbusier buscó que el pabellón Phillips tuviera la apariencia de un andamio, tal vez lo que quiso fue que el proyecto fuese modesto en su arquitectura y grandioso en sus efectos. La fragilidad del andamio remite a su condición original, una infraestructura solidaria e incompleta, en constante evolución. Tal como señala la investigación, esta herramienta opera como una prótesis del cuerpo, capaz de ir adaptándose a la evolución de la obra que la requiere. Hablamos de nudos metafóricos porque las uniones industrializadas que articulan las retículas facilitan un mayor rango de libertad en sus configuraciones formales, abriendo un campo hacia la investigación en relación al ritmo y repetición de sus modulaciones. En relación a los pabellones señalados como casos de estudio, esta herramienta de la construcción se ha transformado en un modelo de especulación espacial habitado por sus propios instaladores. Al igual que la "ciudad blanda" ⁸ de Yona Friedman, estos espacios urbanos tienen la capacidad de ser levantados de manera rápida y modificados en su andar. La retícula puede modificarse y amoldarse de manera espontánea a los cambios del clima, el relieve, el viento o según las necesidades que demanden sus moradores. Una especie de *Ville Espaciale* ⁹, erigida espontáneamente hasta conformar una ciudad ligera, pero resistente, que delinea el espacio urbano en relación a la densidad de sus entramados. Si, tanto en el Pabellón Deshabitado como en el FAV, [11] las uniones rígidas permitieron la configuración de una retícula ortogonal, las posibilidades de la unión giratoria permiten otras variaciones e intervalos que hacen del sistema de andamios un modelo teórico del espacio abierto hacia nuevas combinaciones morfológicas.

[9]



[10]



[11]



[7] Pabellón Deshabitado, Concepción, Chile, 2012. Fuente: República Portátil. Fotografía: Fernanda Suárez.

[8] Pabellón Deshabitado, Concepción, Chile, 2012. Fuente: República Portátil. Fotografía: Julio Suárez.

[9] Pabellón FAV, Valparaíso, Chile, 2014. Fuente: República Portátil. Fotografía: Gino Zavala.

[10] Pabellón FAV, Valparaíso, Chile, 2014. Fuente: República Portátil. Fotografía: Gino Zavala.

[11] Pabellón FAV, Valparaíso, Chile, 2014. Fuente: República Portátil. Fotografía: Gino Zavala.

08 | El andamio como elemento arquitectónico _Julio Suárez Hormazábal

El andamio como herramienta arquitectónica tiene una larga historia vinculada a la producción arquitectónica. En este artículo, se subvierte su rol instrumental para explorar sus posibilidades como elemento de soporte a la construcción, pero también como elemento arquitectónico integrado a la obra. Para esto, se lleva a cabo un estudio de caso de dos obras desarrolladas por el colectivo República Portátil, en las cuales los andamios dejan de lado su función netamente operativa y se constituyen como obras. Se aplica un método de investigación por acción y las conclusiones ofrecen un conjunto de reflexiones teóricas sobre el andamio como modelo teórico espacial donde la reticulación de soluciones permite una amplia versatilidad productiva.

Palabras clave

Andamio, abrazadera, retícula, nudo metafórico, abrazadera giratoria, pabellón de andamios

08 | The scaffold as an architectural element _Julio Suárez Hormazábal

The scaffolding, as an architectural tool has a long history linked to architectural production. In this article, its instrumental role is subverted to explore its possibilities as a support element for construction, but also as an architectural element integrated into the work. For this, a case study of two works developed by the Chilean collective named República Portátil is carried out, in which the scaffolding neglects its purely operational function and is constituted as an architecture itself. An action research method is applied, and the conclusions offer a set of theoretical reflections on the scaffolding as a theoretical spatial model where the cross-linking of solutions allows a wide productive versatility.

Keywords

Scaffold, clamp, reticle, metaphorical knot, swivel clamp, scaffolding pavilion

08 | El andamio como elemento arquitectónico _Julio Suárez Hormazábal

BOCK, Thomas; LAUER, Willi. "Location Orientation Manipulator by Konrad Wachsmann, John Bollinger and Xavier Mendoza". En: *27th International Symposium on Automation and Robotics in Construction (ISARC 2010)*. Technische Universität München, Munich, 2010.

FULLER, Buckminster. *Synergetics: explorations in the geometry of thinking*. New York: Macmillan, 1982.

FRIEDMAN, Yona. *Pro Domo*. Barcelona: Actar, 2006.

GIEDION, Sigfried. *Building in France, Building in Iron, Building in Ferro-Concrete*. Santa Mónica: Oxford University Press, 1995.

KRAUSS, Rosalind. *La originalidad de la Vanguardia y otros mitos modernos*. Madrid: Alianza Editorial, 2015.

O'LEARY, Zina. *The Essential Guide To Doing Research*. Recuperado de: <https://books.google.es/books?id=ItKeqNfgNW0C&lpg=PP1&dq=The%20Essential%20Guide%20to%20doing%20research%20DOI&pg=PP1#v=onepage&q&f=false>. California: SAGE Publications Ltd., 2004.

PETIT, Jean. *Poème électronique*. Paris: Editions de Minuit, 1958.

VAIN, P. D. "El enfoque interpretativo en investigación educativa: algunas consideraciones teórico-metodológicas". *Revista de educación*, nº 4, 2012.