



UNIVERSIDAD CÉSAR VALLEJO

FACULTAD DE INGENIERÍA

ESCUELA ACADÉMICO PROFESIONAL DE INGENIERÍA CIVIL

“Diseño del mejoramiento para el abastecimiento de agua potable e instalación de biodigestores en los sectores La Victoria y Calquiche, anexo de Vista Florida, Pataz, La Libertad.”

TESIS PARA OBTENER EL TÍTULO PROFESIONAL DE:

Ingeniero Civil

AUTORES:

Esquivel Bravo, Jordan Cristhian Alexis (ORCID: 0000-0002-7058-0229)

Jara Pizán, Jair Jesús (ORCID: 0000-0002-4070-995X)

ASESOR:

Dr. Herrera Viloche, Alex Arquímedes (ORCID: 0000-0001-9560-6846)

LÍNEA DE INVESTIGACIÓN:

Diseño De Obras Hidráulicas y Saneamiento

Trujillo-Perú

2019

DEDICATORIA

Dedicamos este proyecto a Dios, a mis padres: Heli y Delia, por el sacrificio y esfuerzo que hicieron día a día por mis hermanos y por mí, por su apoyo incondicional, sus consejos, comprensión, amor, ayuda en los momentos difíciles y por haber inculcado en nosotros el hábito de superación y respeto hacia el prójimo. A mi hermana por siempre apoyarme y estar pendiente de mi crecimiento profesional y como persona, a mi querida esposa por su apoyo incondicional, para poder alcanzar una de mis aspiraciones.

Jordan Cristian Alexis Esquivel Bravo

DEDICATORIA

Dedicamos este proyecto a Dios, a mis padres: Fernando y Elena por el sacrificio y esfuerzo que hicieron día a día por mis dos hermanos y por mí, por su perseverancia, sus consejos, su paciencia, y sobre todo amor y ayuda en los momentos más difíciles, además de haberme enseñado buenos hábitos, tanto de emprendimiento y superación. A mis tíos por siempre apoyarme y estar pendiente de mi crecimiento profesional y como persona, para poder alcanzar una de mis aspiraciones.

Jair Jesús Jara Pizán

AGRADECIMIENTO

Nuestro profundo y sincero agradecimiento primero a Dios por darnos la vida, y a nuestros padres por el esfuerzo y sacrificio que hicieron para poder ayudarnos a lograr los objetivos trazados y cumplir nuestras metas día a día.

PÁGINA DEL JURADO

DECLARATORIA DE AUTENTICIDAD

Yo, Jair Jesús Jara Pizán, estudiante de la escuela profesional de Ingeniería Civil de la facultad de Ingeniería de la Universidad César Vallejo, identificado con DNI N°72653208; a efecto de cumplir con las disposiciones vigentes consideradas en el Reglamento de Grados y Títulos de la Universidad César Vallejo, declaro bajo juramento que la tesis es de mi autoría y que toda la documentación, datos e información que en ella se presenta es veraz y auténtica.

En tal sentido, asumo la responsabilidad que corresponda ante cualquier falsedad, ocultamiento u omisión tanto del contenido de la presente tesis como de información adicional aportada, por lo cual me someto a lo dispuesto en las normas académicas vigentes de la Universidad César Vallejo.

Trujillo, 27 de Diciembre del 2019



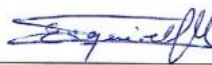
Jara Pizán Jair Jesús

DECLARATORIA DE AUTENTICIDAD

Yo, Jordan Cristian Alexis Esquivel Bravo, estudiante de la escuela profesional de Ingeniería Civil de la facultad de Ingeniería de la Universidad César Vallejo, identificado con DNI N°46607127; a efecto de cumplir con las disposiciones vigentes consideradas en el Reglamento de Grados y Títulos de la Universidad César Vallejo, declaro bajo juramento que la tesis es de mi autoría y que toda la documentación, datos e información que en ella se presenta es veraz y auténtica.

En tal sentido, asumo la responsabilidad que corresponda ante cualquier falsedad, ocultamiento u omisión tanto del contenido de la presente tesis como de información adicional aportada, por lo cual me someto a lo dispuesto en las normas académicas vigentes de la Universidad César Vallejo.

Trujillo, 27 de Diciembre del 2019



Jordan Cristian Alexis Esquivel Bravo

ÍNDICE

Carátula	i
Dedicatoria	ii
Agradecimiento	iv
Página del jurado	v
Declaratoria de autenticidad	vi
Índice	viii
Resumen	xiv
Abstract	xv
I. INTRODUCCIÓN	1
1.1. Realidad problemática:	1
1.1.1. Aspectos generales:	2
Ubicación política	2
Ubicación geográfica	4
Límites	4
Extensión Topográfica	4
Altitud	5
Clima	5
Suelo	5
Vías de comunicación	5
1.1.2. Aspectos socioeconómicos	5
Actividades productivas	5
Aspectos de viviendas	6
1.1.3. Servicios públicos	6
1.1.4. Descripción de los sistemas actuales de abastecimiento	6
Sistema de agua potable	6
Sistema de saneamiento	6
1.2. Trabajos Previos	7
1.3. Teorías relacionadas al tema:	10
Levantamiento topográfico	10
Calidad de Agua	11
Estudio de mecánica de suelos	12
Diseño del sistema de agua potable	12
Tratamiento del agua	12

Reservorio de almacenamiento	13
Diseño de UBS (biodigestores)	13
Línea de aducción	13
Captación	13
Red de Distribución	13
Estudio Hidrológico	14
Estudio de impacto ambiental	14
Costos y Presupuestos	14
1.4. Formulación del problema	15
1.5. Hipótesis	15
1.6. Justificación	15
Teórico	15
Práctico	15
Metodológico	16
1.7. Objetivos	16
1.7.1. Objetivo general	16
1.7.2. Objetivos específicos	16
II. MÉTODO	17
2.1. Diseño de investigación	17
2.2. Variables, operacionalización	17
2.2.1. Variable	17
2.2.2. Operacionalización de variables	17
2.3. Población y muestra:	20
2.4. Técnicas e instrumentos de recolección de datos:	20
2.4.1. Técnicas	20
2.4.2. Instrumentos	20
2.4.3. Validez y confiabilidad	21
2.4.4. Métodos de análisis de datos	22
2.5. Aspectos éticos	22
III. RESULTADOS	22
3.1. Levantamiento Topográfico	22
3.1.1. Generalidades	22
3.1.2. Objetivos	23

3.1.3.	Reconociendo del terreno	23
3.1.4.	Redes de apoyo	23
3.1.4.1.	Redes de apoyo, Planimétrico	23
3.1.4.2.	Red de Apoyo, Altimétrico	24
3.1.4.3.	Métodos de nivelación	24
	Nivelación directa	24
	Nivelación indirecta	24
3.1.5.	Metodología de trabajo	25
3.1.5.1.	Preparación y Organización	25
3.1.5.2.	Trabajo de Campo	25
3.1.5.2.1.	Cuadrilla topográfica	25
3.1.5.2.2.	Equipos topográficos	26
3.1.5.2.3.	Georreferenciación del levantamiento topográfico	26
3.1.5.2.4.	Radiación de los puntos	26
3.1.5.3.	Trabajo de gabinete	27
3.1.5.3.1.	Equipo empleado	27
3.1.5.3.2.	Procesamiento de los datos obtenidos	27
3.1.6.	Análisis de resultados	27
3.2.	Estudio de Suelos	28
3.2.1.	Generalidades	28
3.2.2.	Objetivos	28
3.2.3.	Sismicidad	29
3.2.4.	Trabajo de Campo	29
3.2.4.1.	Excavaciones	29
3.2.4.2.	Toma y Transporte de Muestras	29
3.2.5.	Trabajo de Laboratorio	30
3.2.5.1.	Análisis Granulométrico	30
3.2.5.2.	Contenido de Humedad	30
3.2.5.3.	Límites de Atterberg	31
	Límite Líquido	31
	Límite Plástico	31
3.2.5.4.	Clasificación de Suelos	31
3.2.6.	Características del proyecto	32
3.2.6.1.	Perfil Estratigráfico	32
3.2.7.	Análisis de los resultados en laboratorio	33

3.2.7.1.	Análisis Mecánico por Tamizado	33
3.2.7.2.	Resumen de Contenido de Humedad	34
3.2.8.	Análisis y parámetros sismo - resistente	34
3.2.9.	Conclusiones	35
3.3.	Bases de diseño	36
3.3.1.	Generalidades	36
3.3.1.1.	Área de Influencia	36
3.3.1.2.	Horizonte de Planeamiento	36
3.3.1.3.	Periodo de Diseño	37
3.3.1.4.	Población Actual	37
3.3.1.5.	Tasa de Crecimiento	38
3.3.1.6.	Población de Diseño	38
3.3.1.7.	Dotaciones	40
3.3.1.8.	Variaciones de Consumo	40
	Consumo Promedio Diario Anual	40
	Caudal promedio con pérdidas	41
	Consumo Máximo Diario	41
	Consumo Máximo Horario	42
	Aforo de la Fuente de abastecimiento	42
3.3.2.	Sistema proyectado de agua potable	43
3.3.2.1.	Datos y Parámetros de Diseño	43
3.4.	Diseño del sistema de agua potable	43
3.4.1.	Captación	43
3.4.1.1.	Manantial de tipo ladera	43
	Diseño hidráulico y dimensionamiento de captación ladera	45
3.4.2.	Línea de conducción	66
3.4.2.1.	Criterios de Diseño	66
	Carga disponible	66
	Gasto de Diseño	67
	Clases de tuberías	67
	Diámetro	67
	Estructuras Complementarias	68
3.4.2.2.	Diseño de Línea de Conducción	68
3.4.2.3.	Diseño Hidráulico de Cámara Rompe Presión	88
	Cámaras rompe-presión	88

3.4.3.	Reservorio de almacenamiento	98
3.4.3.1.	Consideraciones Básicas	99
3.4.3.2.	Criterios de diseño	99
3.4.3.3.	Cálculo de Capacidad del Reservorio	99
3.4.3.4.	Diseño Estructural del Reservorio	100
3.4.3.5.	Predimensionamiento	100
3.4.4.	Red de distribución	130
3.4.4.1.	Consideraciones básicas	131
3.4.4.2.	Tipos de redes de distribución	131
3.4.4.3.	Diseño de red de distribución	132
3.4.4.4.	Cálculo y Diseño de Pase Aéreo	134
3.5.	Sistema de saneamiento	144
3.5.1.	Generalidades	144
3.5.2.	Criterios de diseño	144
	Elementos	145
3.5.3.	Parámetros de diseño para los elementos del UBS	145
	Los aparatos sanitarios	145
	Conducto de evacuación	146
	Tubería de ventilación	146
	Caja de registro	146
3.5.4.	Selección de biodigestores y diseño del pozo de absorción	146
3.5.4.1.	Partes	146
3.5.4.2.	Ventajas y desventajas	147
	Ventajas:	147
	Desventajas:	147
3.5.4.3.	Mantenimiento	148
3.5.4.4.	Dimensionamiento del biodigestor	148
	Especificaciones técnicas	148
	Funcionamiento	149
	Datos del diseño	152
	Dimensionamiento del biodigestor	152
	Dimensionamiento de la cámara de lodos	153
3.5.4.5.	Dimensionamiento del pozo de absorción	153
3.6.	Especificaciones técnicas	156
3.7.	Estudio de impacto ambiental	156

3.7.1.	Aspectos Generales	156
3.7.2.	Metodología del estudio de impacto ambiental	156
3.7.3.	Plan de manejo ambiental	156
3.7.4.	Programa de mitigación (PPCM)	157
3.7.5.	Programa de residuos sólidos y líquidos	158
3.7.6.	Programa de monitoreo ambiental	158
3.7.7.	Programa de contingencia	159
3.7.8.	Programa de participación ciudadana	160
3.7.9.	Programa de abandono	160
3.7.10.	Programa de cierre	160
3.7.11.	Interpretación de la matriz – efecto de Leopold	161
3.8.	Costos y presupuestos	167
3.8.1.	Resumen de metrados	167
3.8.2.	Presupuesto General	174
3.8.3.	Formula polinómica	177
IV.	DISCUSIÓN	178
V.	CONCLUSIONES	179
V.	RECOMENDACIONES	181
VI.	REFERENCIAS	182
VII.	ANEXOS	185
	PLANOS	352

RESUMEN

El presente Proyecto de Investigación, “Diseño del mejoramiento para el abastecimiento de agua potable e instalación de biodigestores en los sectores La Victoria y Calquiche, anexo de Vista Florida, Patate, La Libertad.” el problema principal del anexo de Vista Florida es que el Sistema de Abastecimiento de Agua Potable no satisface las necesidades de los pobladores y conlleva a consumir agua de mala calidad no apta para el consumo humano y la falta de un Sistema de Saneamiento Básico de recolección de aguas residuales, genera frecuentes casos de enfermedades gastrointestinales en los pobladores; siendo los más vulnerables los niños y los ancianos.

El Proyecto de investigación beneficiará a 50 familias, de una población actual de 250 habitantes de los sectores de La Victoria y Calquiche, anexo Vista Florida, este proyecto está diseñado para una población futura de 325 habitantes, que se estima mediante una tasa de crecimiento de 1.5% para el año 2039.

Para el Planteamiento del Proyecto se llevó a cabo los Estudios Básicos como: Levantamiento Topográfico, Estudio de Fuente de Abastecimiento de Agua (Captación de Manantial Tipo Ladera) y el Estudio de Mecánica de Suelos; para obtener las bases de Diseño del Proyecto.

El recurso hídrico para el Abastecimiento de Agua Potable; serán provenientes del manantial del Caserío Santa Rosa, captación tipo ladera, una línea de Conducción de tubería PVC Clase-15 con una longitud de 1854m y un diámetro de 1 pulgada, se almacenará en una Reservorio de 15 m³ y luego se distribuirá a las viviendas de los sectores La Victoria y Calquiche, anexo Vista Florida.

Se instalará 50 unidades básicas de saneamiento (UBS) tipo arrastre hidráulico con biodigestor, pozo de absorción. El proyecto presenta, un sistema por Gravedad Sin Tratamiento (SGST) y UBS con arrastre hidráulico (biodigestor). El costo referencial de inversión asciende a S/. 1'274,098.04

PALABRAS CLAVES: Proyecto de investigación, Sistema de agua potable, UBS

ABSTRACT

This Research Project, "Improvement design for drinking water supply and installation of biodigesters in the La Victoria and Calquiche sectors, annex of Vista Florida, Pataz, La Libertad." The main problem of the Vista Florida annex is that the Potable Water Supply System does not meet the needs of the residents and leads to consuming poor quality water not suitable for human consumption and the lack of a Basic Sanitation System for wastewater collection, generates frequent cases of gastrointestinal diseases in the settlers; the children and the elderly are the most vulnerable.

The research project will benefit 50 families, from a current population of 250 inhabitants of the sectors of La Victoria and Calquiche, Vista Florida annex, this project is designed for a future population of 325 inhabitants, estimated by a growth rate of 1.5% for the year 2039.

For the Project Approach, the Basic Studies were carried out as: Topographic Survey, Source Study of Water Supply (Collection of Spring Type Ladera) and the Study of Soil Mechanics; to obtain the bases of Project Design.

The water resource for the Supply of Drinking Water; will be from the Santa Rosa Caserío spring, slope type collection, a Class-15 PVC pipeline with a length of 1854m and a diameter of 1 inch, will be stored in a Reservoir of 15 m³ and then distributed to homes of the La Victoria and Calquiche sectors, Vista Florida annex.

It will install 50 basic sanitation units (UBS) type hydraulic drag with biodigester, absorption well. The project presents, a system by Gravity Without Treatment (SGST) and UBS with hydraulic drag (biodigester). The referential investment cost amounts to S / 1'274,098.04.

KEYWORDS: Research project, Drinking water system, UBS

I. INTRODUCCIÓN

1.1. Realidad problemática:

La Municipalidad Distrital de Pataz tiene como un objetivo principal la mejora del servicio de agua potable y también el servicio de tratamiento de aguas servidas en todos sus caseríos y sectores, logrando impulsar en mayor cantidad los sistemas de agua y en ciertas localidades que tengan características de pequeñas ciudades, así como también la instalación de un sistema adecuado para el correcto tratamiento de aguas residuales.

Actualmente cuenta con un deficiente servicio de agua potable, debido a que la mayoría de pobladores prefiere acarrear aguas provenientes de puquios y del río Marañón. Así mismo se sabe que para implementar y mejorar el sistema de agua potable se necesita un programa de capacitación en operación y mantenimiento, además de una adecuada educación sanitaria.

De lo indicado antes se logra deducir que las localidades en estudio disponen de una infraestructura inapropiada y deficiente para el servicio agua, lo que implica mejorar este sistema de agua potable, tomando en cuenta que existen viviendas dispersas; además de capacitarlos para favorecer el crecimiento y desarrollo de la población existente y futura de esta localidad.

La falta de estos servicios ocasiona infecciones y deshidratación, además de cuadros de desnutrición, lo cual incide en una disminución de la protección del sistema inmunológico de los pobladores y primordialmente de los niños, lo que produce la gran posibilidad que otras enfermedades infecciosas, puedan presentarse.

Otro punto a tomar en cuenta es la incidencia sobre la escasa economía de estos hogares debido al aumento de los gastos en medicación, lo cual ocasiona la mala la calidad de vida de la población por los limitados recursos económicos que se dispone.

Según ANEPSSA PERU, nos indica que en la última década el Perú creció un 7% en su economía al año, pero en el sector saneamiento se estancó.

Otros datos importantes que debemos tener en cuenta son los siguientes, según la OMS, para las poblaciones que tienen acceso limitado al agua potable, entre un 60% de su demanda, la mortalidad infantil aumenta en un 500%; además, 1.8 millones de personas

fallecen cada año, lo cual es ocasionado debido a las enfermedades diarreicas, del cual el 90% son niños menores de 5 años; por otra parte mejorando la calidad en el suministro de agua potable se logró reducir la mortalidad por enfermedades diarreicas entre un 6% y 21% y además realizando una desinfección de agua en puntos de consumo, también reduce entre un 35% a 39%.

De tal manera, la ejecución del proyecto beneficiará a un total de 250 habitantes de los sectores de La Victoria y Calquiche, dando una mejor calidad de vida de estos, para lo cual contarán con un servicio de agua potable continuo, disminuyendo los casos de enfermedades de tipo infecto contagiosas y gastro intestinales.

1.1.1. Aspectos generales:

Ubicación política

Departamento : La Libertad
Provincia : Pataz
Distrito : Pataz
Anexo : Vista Florida
Sectores : La Victoria y Calquiche



Figura 1: Departamento de La Libertad en Perú.

Fuente: Instituto Geográfico Nacional



Figura 2: Provincia de Pataz en La Libertad.

Fuente: Instituto Geográfico Nacional



Figura 3: Sectores de Calquiche y La Victoria en el anexo de Vista Florida.

Fuente: Instituto Geográfico Nacional

Ubicación geográfica

Este proyecto está ubicado al Nor-Oeste de la Libertad, en los sectores de La Victoria y Calquiche del anexo de Vista Florida, en la provincia de Pataz. Tiene acceso desde la Ciudad de Huamachuco a través de un Camino afirmado hasta la curva de penetración de Pataz de 45 km., el tiempo que demora en llegar de Chagual a dicho caserío es de ½ hora en vehículo motorizado hasta Vista Florida.

Límites

Límites de la provincia de Pataz

Norte : Provincia Bolívar

Sur : Provincia Marañón

Este : Departamento San Martín

Oeste : Provincia de Pallasca y Departamento de Ancash

Límites del anexo de Vista Florida

Norte : Distrito de Vijus

Sur : Distrito de Chagual

Este : Distritos de Pataz y San Francisco

Oeste : Distrito de Cochorco

Extensión Topográfica

La extensión de la provincia de Pataz es de 4226.5 kilómetros cuadrados, dividida en 13 distritos. Tiene una población de 89020 habitantes de acuerdo al INEI al 2018, convirtiéndose así en la séptima provincia en La Libertad y a su vez considerada septuagésima sexta en el Perú, ordenando el tamaño de la población que va de más a menos.

En la zona del terreno tenemos la presencia de una topografía ondulada accidentada, observándose que sus calles se encuentran semialineadas y muestran una superficie irregular con zonas llanas y pendientes, debido a que los sectores de La Victoria y Calquiche se encuentran en la ladera del cerro. En las zonas de la

captación hasta el reservorio, es una travesía con pendientes mayores a 30°. En los Anexos se adjunta el Estudio Topográfico realizado.

Altitud

La captación tiene una altitud de 2288.58 msnm y la zona concentrada de los caseríos de La Victoria y Calquiche se encuentran entre 2200 msnm y 1200 msnm teniendo una altitud promedio en la zona del proyecto de 1700 msnm.

Clima

La temperatura de la zona varía entre 08°C como mínimo y 25°C como máximo.

Suelo

El tipo de suelo en la zona donde se realizará el proyecto, se trata de un suelo con tierra suelta en un 65% y un 35% roca descompuesta.

Vías de comunicación

Tiene acceso desde la Ciudad de Huamachuco a través de un Camino afirmado hasta la curva de penetración de Pataz de 45 km., el tiempo que demora en llegar de Chagual a dicho caserío es de ½ hora en vehículo motorizado hasta Vista Florida.

1.1.2. Aspectos socioeconómicos

Actividades productivas

Dentro de las actividades económicas que predominan se encuentra la Minería Artesanal, en menor intensidad están dedicados a la crianza de animales pequeños para autoconsumo y agricultura.

Aspectos de viviendas

Los caseríos de Calquiche y La Victoria cuentan con 50 viviendas, de material rústico en las cuales el material predominante es el adobe, a su vez también el eternit y la caña con barro. El piso de las viviendas es el mismo terreno natural. Algunas viviendas están hechas de ladrillo y cemento (material noble).

1.1.3. Servicios públicos

El anexo Vista Florida no alberga a ninguna entidad o institución pública, ya que estas se concentran en la capital del Distrito y Provincia.

1.1.4. Descripción de los sistemas actuales de abastecimiento

Sistema de agua potable

En la actualidad los caseríos de Calquiche y La Victoria pertenecientes al Anexo de Vista Florida, cuentan con el servicio de agua potable muy deficiente y que solo cubre las necesidades del 40% de la población, este sistema es inadecuado; es un sistema que viene desde de la captación hacia el reservorio , posteriormente se dirige directamente a las conexiones domiciliarias, sin ningún tipo de cloración o tratamiento, otro de los problemas es el mal estado de la infraestructura (captación, tuberías, etc.), esto por lo general produce un gran porcentaje de pérdidas y fugas de agua. Actualmente los pobladores, recolectan el agua de puquios en baldes y también del rio Marañón, exponiéndose a muchas enfermedades ya que el consumo es directo.

Sistema de saneamiento

Actualmente los caseríos de Calquiche y La Victoria pertenecientes al Anexo de Vista Florida, carecen de un adecuado sistema de eliminación de excretas (desagüe), existen viviendas que cuentan con letrinas, las cuales han sido fabricadas por los mismos pobladores de las viviendas, sin embargo ya se encuentran en pésimas condiciones, tanto la infraestructura como la higiene del lugar, otras viviendas no cuentan con letrinas, esto genera que las necesidades

fisiológicas se hagan al aire libre (acequias, arboles, campo, etc.), y por tal motivo se produce la contaminación del medio ambiente y a la vez trae muchos riesgos para la salud de los mismos

1.2. Trabajos Previos

Pajares (2014) en su tesis denominada "Mejoramiento y ampliación del servicio de agua potable y saneamiento en el caserío Yanamarca - sector Ingapila, distrito de Llacanora - Cajamarca - Cajamarca" de la Universidad Nacional de Cajamarca, tiene en su objeto principal, realizar un estudio que abarca la ampliación y mejoramiento del actual sistema de agua potable y saneamiento, para 1065 habitantes de caserío Yanamarca, proponiendo implementar el servicio de agua potable por bombeo, el cual es basado en captar agua de un manantial. Este será bombeado con un caudal de 3.071 l/s en una tubería de 622.00 m de longitud, diámetro de 3" y material PVC- clase 7.5 kg/cm². Se lleva el caudal de bombeo a través de la estación de bombeo, para el cual se cuenta con dos bombas tipo centrifuga horizontal con 5.7 HP, están ubicadas por encima del tanque (40 m³) y este caudal será bombeado hacia un reservorio que tiene 40m³ de capacidad, está ubicado a 47.7 metros de altura y con una longitud de 622 metros. Para la red de distribución se hará uso de una tubería de PVC - clase 7.5 kg/cm² cuyo diámetro es de, 3" (3775.40 m), 2" (1678.60 m), 1" (1646.15 m) ,3/4" (6827.70 m) y 1/2" (5820.00 m) respectivamente, con un caudal de 2.56 l/s; se prevé que se instalen las válvulas de control, las válvulas de aire y también las válvulas de purga. A la vez este proyecto constituye una construcción de 217 piletas domiciliarias, junto con 161 unidades básicas de saneamiento (UBS) que cuentan con arrastre hidráulico, tratamiento en biodigestores y la disposición de estas aguas tratadas en las zanjas de infiltración.

Joëlle (2016), para su proyecto denominado: "Diseño de un sistema de abastecimiento de agua potable para la aldea Santa Catarina Bobadilla, Antigua Guatemala, Sacatepéquez", en la obtención de su título de Ingeniera Civil en la Universidad de San Carlos de Guatemala, su objetivo principal es fomentar un efectivo uso de los recursos en este sector, de tal manera mejorar la calidad de vida de la población y para lo cual se elaboró un efectivo sistema de agua potable con beneficio para unas 160 familias y con un total de 800 habitantes, este proyecto cuenta con un sistema de agua potable que funciona por

gravedad, a su vez está constituido por una captación , con unos 2015 metros de línea de conducción con una tubería de PVC de diámetro 1.5 pulgadas, cuenta con tres cajas rompe presión, un tanque para almacenamiento de 15 m³, una válvula para la limpieza, y finalmente el sistema de desinfección de agua.

Urbina (2014), en su tesis: “Mejoramiento del servicio de agua potable e instalación del servicio de saneamiento de la localidad de Uchumarca, Bolívar, La Libertad”, para obtener el título de Ingeniero Civil en la Universidad Nacional de Trujillo, su objetivo es el mejoramiento de la salud y calidad de vida de la población para prevenir enfermedades intestinales y de la piel, en esta investigación se beneficiarán 450 familias, en la cual habitan 1800 pobladores. Para el abastecimiento de agua potable se propone la edificación de la cámara de captación con 2.70 m³, construcción de 6 cámaras rompe presión, tipo 6, también el mejoramiento de los dos reservorios existentes que tienen capacidad de 100 m³ y 50 m³, instalación de 8573 metros lineales de tuberías PVC SAP de clase 7.5 para la línea de conducción, además se hará la instalación de conexiones domiciliarias de PVC SAP de $\varnothing \frac{1}{2}$ ” y la instalación de cajas de agua que cuentan con llave de control de paso. Para el sistema de alcantarillado, se propone una instalación de 9626.75 metros de tubería PVC para la red colectora, con diámetros de = 8”, 758 metros lineales de tubería PVC de red emisora, de diámetro = 10”, para conexiones domiciliarias un diámetro = 6”, construcción de buzones de altura entre 1.20 m a 1.50 m, con diámetro interno de 1.20 m y la construcción de 02 lagunas de oxidación facultativas.

Alvarado (2013), para su proyecto de investigación “Estudios y diseños del sistema de agua potable del barrio San Vicente, parroquia Nambacola, Cantón Gonzanamá”, estableció como objetivo hacer los estudios respectivos y también realizar el diseño del sistema de agua potable en el barrio San Vicente, con una población muestral del Barrio San Vicente, en la recolección de datos estuvo basado en la observación y muestreo, con lo que se pudo concluir con lo siguiente: Se elaboraron los estudios correspondientes y su diseño del sistema de agua potable además del estudio de calidad del agua tomando en cuenta los parámetros físicos, microbiológicos y químicos, con lo que se determinó el uso de planta de tratamiento para uso de consumo humano.

Para la línea de aducción del sistema, se realizó el diseño con una tubería de policloruro de vinilo (PVC) con un diámetro de 1” pulgada, y su velocidad está entre 0.45 y 2.5 m/s.

Para lograr garantizar el perfecto funcionamiento hidráulico, se diseñó las obras especiales dentro de los cuales están los pasos elevados, así como también la construcción de obras de arte: las válvulas de desagüe, tanques rompe presión, y válvulas de aire.

Jara y Santos (2014) en su proyecto de investigación “Diseño de abastecimiento de agua potable y el diseño de alcantarillado de las localidades: El Calvario y rincón de Pampa Grande del distrito de Curgos, La Libertad”, nos brinda un enfoque para brindar una solución al deficiente abastecimiento que existe de agua potable, el cual priva a la población de poder cubrir las necesidades básicas de la población. En el abastecimiento del recurso de agua potable, se plantea un servicio apropiado, teniendo en cuenta la instalación del sistema de agua potable y también de alcantarillado, requiere también una unidad de administración de este servicio, la capacitación a todo el personal que opera y ofrecerles educación sobre los servicios sanitarios, de tal manera hacer una mejora de la calidad de vida de los pobladores de los caseríos del Calvario y Pampa grande. Finalmente se obtuvo diámetros para usar en la conducción, aducción, a su vez también en las matrices de agua potable con un diámetro de 4” pulgadas, de clase A-7.5; además en el sistema de alcantarillado se usará una tubería con diámetro de 6" pulgadas.

Melgar (2014), para su proyecto denominado: “Diseño del sistema de agua potable para la aldea Xepac, Tecpán, Chimaltenango”, en la UNIVERSIDAD DE SAN CARLOS DE GUATEMALA, su objetivo principal es mejorar las condiciones de vida de los habitantes de dicho lugar, se propuso el diseño del sistema de abastecimiento de agua potable por gravedad establecido para un periodo de diseño de 20 años, dicho proyecto incluye la captación, línea de conducción de 1374 metros lineales, 3 válvulas de aire, 5 cajas rompe presión, 1 tanque de almacenamiento con 50 metros cúbicos, línea de distribución y red de distribución con un total de 7848.00 metros lineales. Este lugar cuenta con 158 viviendas en las cuales habitan 948 pobladores.

Hurtado y Martínez (2012), en su tesis denominada: “Proceso constructivo del sistema de agua potable y alcantarillado del distrito de Chuquibambilla- Grau -Apurímac”, tuvo de objetivo principal la especificación del proceso constructivo de un sistema de agua potable y también de alcantarillado, considerando una población de 1212 viviendas, se tuvo como instrumento de investigación las fichas de campo y observación, concluyendo así lo

siguiente: con la proyección del proyecto logró mejorar e incrementar la calidad de vida, salud y economía de los pobladores de Chuquibambilla. Tiene un diseño para la línea de conducción de 24.39 lt/seg, con una cota de captación de 4172.32 m.s.n.m. y con una cota de reservorio de 3696.82 m.s.n.m.

Cercado (2014), en su tesis denominada: “Mejoramiento y ampliación del sistema de agua potable y saneamiento básico de la localidad de Jucat, distrito de José Manuel Quiroz Shirac, provincia de San Marcos”, para obtener el título profesional de Ingeniero Civil en la Universidad Nacional de Cajamarca, su objetivo es ayudar a mejorar las condiciones de vida y prevenir enfermedades diarreicas y gastrointestinales. Para el sistema de agua potable, se propone el mejoramiento de la captación tipo manantial de ladera denominado Limamayo, instalación de 74 metros para la línea de conducción con tubería de PVC con diámetro = 1”, construcción de 3 cámaras rompe presión, construcción del reservorio con 10 m³, construcción de 5 pases aéreos de 12 metros lineales cada uno con un diámetro = 1.5”, los cuales pasan sobre quebradas.

En el Sistema de Saneamiento Básico, tendrá un diseño con arrastre hidráulico, con la construcción de 82 casetas de un ancho de 1.10 metros, largo de 1.90 metros, tubería de evacuación de diámetro = 4”, construcción de 86 cajas de registro, instalación de 86 Tanques sépticos.

La presente investigación cuenta con 82 viviendas habitadas y 04 instituciones, en la cual habitan 289 pobladores.

1.3. Teorías relacionadas al tema:

Levantamiento topográfico

Según Franquet y Querol (2011); se denomina levantamiento topográfico al grupo de acciones ejecutadas en algún terreno natural, haciendo uso de los instrumentos apropiados para lograr conseguir una adecuada representación gráfica del terreno. De tal manera decretar la posición exacta de los puntos del área donde se va a trabajar, también se requiere establecer la ubicación de estos puntos por medio de tres coordenadas las cuales son la latitud, longitud y elevación. Al realizar estas operaciones, se utilizan ciertos instrumentos, como la estación total, el trípode, el nivel, el prisma, también se puede usar GPS y/o huincha. Este procedimiento es un paso fundamental para empezar a ejecutar el

conjunto de etapas básica para la identificación y determinación de un terreno a construir, así como también el levantamiento de los planos (altimétricos y planimétricos), teniendo en cuenta el replanteo de planos, entre otros. Existen dos modalidades de gran magnitud:

- Levantamiento topográfico (planimétrico): Se refiere al grupo de operaciones necesarias con el fin de conseguir puntos y definir la proyección del terreno sobre el plano con el que se compara.
- Levantamiento topográfico (altimétrico): Se refiere al grupo de operaciones necesarias con el fin de conseguir ciertas alturas con respecto al plano con el que se compara.

Calidad de Agua

Según el Ministerio de vivienda construcción y saneamiento (2014); este proceso se define como un estado del agua, que se caracteriza por su composición físico-química y biológica. La calidad que tiene cualquier tipo de agua, ya sea superficial o también subterránea va a depender de ciertos factores naturales, así como también de las acciones que toma en cuenta el ser humano para obtenerla.

Sin la participación humana, la calidad que tiene el agua se determina mediante la erosión del substrato mineral, algunos procesos atmosféricos como la evapotranspiración, a su vez de sedimentación de lodos y sales, entre otros procesos biológicos que en el medio acuático llegan a alterar la composición física y química de agua.

Se determina la cantidad de agua haciendo una comparación entre todas las características tanto físicas como químicas de una muestra de agua, todas tienen estándares de calidad de agua. Para el agua potable, las normas están establecidas para garantizar un abastecimiento de agua de calidad y saludable para el consumo de la población y, de tal manera, preservar la salud de todas las personas que lo consumen. Dichas normas están basadas en todos los niveles de toxicidad, que tienen que estar científicamente aceptables para su consumo por el ser humano.

Estudio de mecánica de suelos

Espinace y Sanhueza (2010) definen a la mecánica de suelos como una especialidad que esta abarcada a la Geotecnia, la cual se dedica al estudio de todas las propiedades físicas, mecánicas y químicas de los suelos. Lo cual permite obtener el comportamiento y a la vez definir en que se va a emplear este suelo como material de construcción.

El área de terreno puede presentar diversos problemas durante el desarrollo de obras civiles, por ejemplo de fundaciones, en taludes, como también el suelo empleado como material de construcción, las excavaciones, las estructuras de contención y demás inconvenientes presentados.

Según Michel Kure Bernal (2011); este proceso se define como los trabajos que corresponden a calicatas y sondajes de exploración, las calicatas consisten en realizar una excavación con medidas y profundidad variable, va a depender del tipo de proyecto planteado, el sondaje se determina mediante la excavación realizando una rotación mecánica de la corona de diamante con 5 centímetros de diámetro, se encuentra refrigerada a base de agua y su vez es adaptada a barras de perforación. De esta manera se obtiene muestras que representen los diferentes tipos de suelos y rocas que se muestran a partir de la superficie de terreno y van hasta la profundidad que se desea llegar.

Diseño del sistema de agua potable

De acuerdo a Rafael Moliá en el 2010; el sistema de agua potable abarca un conjunto de instalaciones las cual debe tener todo proyecto de abastecimiento para así poder transportar de manera adecuada y eficaz a partir del punto de captación y tratamiento hasta llegar el abastecimiento del poblador para que pueda satisfacer sus necesidades. Para obtener un nivel de satisfacción adecuado, se debe tener en cuenta componentes como: la calidad, caudal, presión, adecuada continuidad del suministro y sobre todo su precio.

Tratamiento del agua

Es el proceso llevado a cabo mediante una remoción establecida por métodos tanto naturales como artificiales, de cada una de las materias presentes en el agua, de esta manera lograr los estándares especificados en las normas de calidad del agua para consumo humano. (RNE – OS.020, 2006, p. 2)

Reservorio de almacenamiento

Este reservorio nos permitirá lograr la satisfacción en todas las máximas demandas del consumo de agua dentro de la población. (R.N.E. - OS.030, 2006, p.2)

Diseño de UBS (biodigestores)

De acuerdo al Ministerio de Agricultura y Riego en 2011, un biodigestor de desechos orgánicos, se considera a un contenedor totalmente cerrado, que sea hermético e impermeable, en el cual se va a depositar el material orgánico que se va a fermentar (heces de humanos y animales, como también desechos vegetales) en cierta cantidad de agua para que por medio de una fermentación se logre producir gas metano así como fertilizantes orgánicos que son beneficiosos en potasio, nitrógeno y fósforo, pudiendo ser aprovechados para la agricultura de la zona.

Esta tecnología de gran potencia es usada en beneficio de nuestro medio ambiente, debido a que disminuye en gran cantidad los desechos derramados en los ecosistemas de la zona de trabajo y a su vez genera una gran fuente de energía limpia. El correcto diseño, se logrará mediante la aplicación de fórmulas y teorías recolectadas de normas

Línea de aducción

Encargada de transportar el agua que está ubicada en el reservorio de almacenamiento hasta el principio de la red de distribución. (PNSR, 2013, p.66)

Captación

Según la NORMA (OS.010, 2006), lo define como el lugar de dónde se dotara la población del recurso hídrico, garantizando el mínimo de caudal máximo diario que se necesita, a su vez de proteger esta fuente de cualquier tipo de contaminación.

Red de Distribución

La Comisión Nacional del Agua (CONAGUA, 2007), nos dice que se conforma por un conjunto de tubos, estructuras y accesorios los cuales llevan el agua a partir de tanques de distribución hacia la toma domiciliaria. Todo esto con el propósito de brindar agua a todos los usuarios para el consumo

ya sea público, doméstico, industrial, o comercial. Esta red debe facilitar este servicio durante todo el tiempo, con una suficiente cantidad, con una calidad requerida y teniendo una presión adecuada.

Estudio Hidrológico

El Instituto nacional de recursos naturales en 2007, nos indica que con ayuda del estudio hidrológico se logra identificar y evaluar las características geomorfológicas y físicas de todas las cuencas en uso, a su vez de analizar toda la información hidro-meteorológica que existe de la cuenca, como también se evalúa la esorrentía por medio de registros históricos y alcanzar los caudales sintéticos, hallar como es el funcionamiento hidrológico de la cuenca, encontrar la demanda que existe de agua para estas áreas de riego, entre otros.

Estudio de impacto ambiental

Según Cuya (2012), este estudio es un instrumento fundamental, en el cual se toman las decisiones con respecto a la factibilidad ambiental de algún proyecto. Esto justifica que las prioridades asignadas para mejorar un instrumento, se hacen evaluando las condiciones ambientales con las que cuenta una zona determinada.

Esto incluye un grupo de acciones las cuales determinan que los proyectos que puedan tener un impacto negativo en la calidad de vida de la población, puedan ser entregados desde la fase de pre inversión para que sean identificados y cuantificados para que se puedan recomendar las medidas que atenúen, prevengan, potencien, compensen, de acuerdo a donde se aplique.

Costos y Presupuestos

De acuerdo a Beltrán (2017), se comprende por presupuesto a la determinación anticipada de la cantidad de dinero necesaria para efectuar algún proyecto u obra, de dónde se basó en la experiencia adquirida en otros proyectos de naturaleza semejante. Para realizar esa determinación se usan diferentes métodos de acuerdo al objeto que se tenga con ella.

Considerando un análisis de costos unitarios a partir de los rendimientos, cuadrillas por partidas, etc., permitiendo determinar el costo total del proyecto.

Se determinará, con la elaboración de los metrados realizados, cotizaciones de materiales, equipos, etc., usando los programas: Excel y S10.

1.4. Formulación del problema:

¿Cuál es el diseño del mejoramiento para el abastecimiento de agua potable e instalación de biodigestores en los sectores de La Victoria y Calquiche, anexo de Vista Florida, Patate, La Libertad?

1.5. Hipótesis:

La hipótesis es implícita por ser un proyecto de investigación descriptivo simple, y se evidencia con los resultados de los Estudios Técnicos del Proyecto.

1.6. Justificación:

Teórico:

Como el sistema de agua potable con el que se cuenta actualmente, no se rige al Reglamento Nacional de Edificaciones (RNE), presenta deterioro de las redes de distribución y también de estructuras, por tal motivo no se pueden satisfacer y cumplir con las necesidades requeridas por los de los anexos La Victoria y Calquiche, produciendo muchos casos de enfermedades diarreicas y gastrointestinales en los habitantes.

Práctico:

El diseño del mejoramiento servicio de agua potable y saneamiento básico rural de los anexos de La Victoria y Calquiche, permitirá a los pobladores contar con un servicio de acuerdo a las demandas presentadas diariamente, para lograr satisfacer las necesidades y a su vez mantener el medio ambiente libre de contaminación, medio por el cual se va asegurar la calidad de vida de los pobladores.

Metodológico:

Se justifica metodológicamente ya que la mayoría de los habitantes de estos anexos La Victoria y Calquiche se encuentran desabastecidos del recurso de agua potable y en su totalidad aún no cuenta con un servicio para la eliminación de excretas, por este motivo se realizará este proyecto de mejoramiento del diseño para brindar estos servicios.

1.7. Objetivos:

1.7.1. Objetivo general:

- Realizar el diseño para el mejoramiento del abastecimiento del servicio de agua potable e instalación de biodigestores en los sectores de La Victoria y Calquiche, anexo de Vista Florida, Pataz, La Libertad.

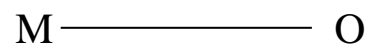
1.7.2. Objetivos específicos:

- Realizar el levantamiento topográfico en la zona de estudio.
- Realizar el Estudio de Mecánica de Suelos (EMS).
- Realizar el Estudio Hidrológico.
- Diseñar el sistema de agua potable rigiéndose al Reglamento Nacional de Edificaciones y también a las normas técnicas de saneamiento vigentes.
- Realizar el Diseño de los UBS (biodigestores).
- Realizar el estudio de Impacto Ambiental de la zona de estudio.
- Calcular metrados y los costos del proyecto.

II. MÉTODO

2.1. Diseño de investigación:

Se presentó el diseño para el proyecto de investigación el cual es No Experimental – Transversal, descriptivo simple, cuyo esquema fue:



En dónde:

M: Representa el lugar en dónde se efectúan los estudios. (Grupo o muestra).

O: Representa la información que se obtiene de la zona de estudio en el centro poblado de Pataz (observación).

2.2. Variables, operacionalización:

2.2.1. Variable

El diseño para el abastecimiento de agua potable e instalación de UBS.

2.2.2. Operacionalización de variables

VARIABLE	DIMENSIONES	DEFINICIÓN CONCEPTUAL	DEFINICIÓN OPERACIONAL	INDICADORES	ESCALA DE MEDICIÓN
Diseño del Sistema de Agua Potable e Instalación de Biodigestores	Calidad de Agua	Es una medida de la condición del agua, en relación con los requisitos de cualquier necesidad humana o	Se determinará evaluando las características químicas, físicas y bacteriológicas del agua.	Parámetros Físicos (mgL-1)	Razón
				Parámetros Químicos (mgL-1)	
				Parámetros Microbiológicos (NMP/1000ml)	
	Levantamiento Topográfico	Operaciones desarrolladas en el terreno natural para obtener los componentes necesarios para la idealización gráfica del	Se logrará mediante el uso de: Estación total, trípode, prisma, GPS, wincha, etc. Asimismo se realizará el procesamiento de los	Levantamiento a curvas de nivel (m)	Razón
				Levantamiento Altimétrico (m)	
				Perfil Longitudinal del Terreno (m)	
				Red de Apoyo Planimétrico (m)	
	Estudio de Mecánica de Suelos	Análisis permite saber la composición, resistencia, humedad real del subsuelo en el que se ejecutara el proyecto.	Se logrará mediante el uso de: Tamices, balanza, hornos, bandejas, espátulas, copa de Casagrande, etc.	Análisis Granulométrico (%)	Razón
				Peso Específico (k)	
				Contenido de Humedad (%)	
				Capacidad Portante (kg/cm ²)	
				Limite liquido (%)	
				Limite Plástico (%)	
				Perfil Estratégico del Suelo (m)	
	Estudio Hidrológico	Es el análisis que define cuáles son las características hidrológicas de una zona.	Se lograra mediante la recolección de información brindada por la JASS, SENAMI y	Precipitaciones(aforo) (mm)	Razón
Caudal ofertado (m ³)					
Intensidad de tormenta (mm/h)					

Diseño del Sistema de Agua Potable e Instalación de Biodigestores	Diseño del Sistema de Agua Potable	Constituido por el cálculo de caudales, volúmenes, presiones, velocidad, diámetros de tuberías etc.	Se logrará mediante la aplicación de fórmulas, teorías, normas, software, etc. Logrando un	Caudal de Diseño (m ³ /s)	Razón
				Velocidad (m/s)	
				Presiones (mca)	
				Diámetro de Tuberías (mm,pulg)	
	Diseño de UBS (Biodigestores)	Sistema con el cual se obtiene una correcta eliminación de excretas.	Se logrará mediante la aplicación de fórmulas y teorías recolectadas de normas, etc.	Caudal de Diseño (lt/seg)	Razón
				Volumen de retención (m ³)	
				Biodigestor (u)	
				Componentes de los UBS (Inodoro, lavadero, ducha) (u)	
	Estudio de Impacto Ambiental	Procedimiento que nos permite conocer, estimar y describir los impactos ambientales producidos en una zona por la ejecución de un proyecto.	Se logrará mediante la evaluación de la zona en estudio antes de la ejecución del proyecto, y sus posibles efectos positivos y negativos que este traiga consigo.	Análisis de Impacto Ambiental (+ o -)	Nominal
	Metrado, Costos y Presupuestos	Procedimiento por el cual cuantificamos materiales y analizamos sus costos de un determinado proyecto.	Se logrará mediante la cuantificación de los materiales, cotizaciones, análisis de precios y el uso de Excel, S10.	Metrados (Unid, ml, m ² , m ³ , kg, glb,p ²)	Razón
				Análisis de Costos Unitarios (S/.)	
				Formulas Polinómicas (%)	
Presupuestos (S/.)					

2.3. Población y muestra:

Para nuestra población muestral tomamos en cuenta el área de influencia la cual abarca la zona de estudio para desarrollar el mejoramiento del diseño para el abastecimiento de agua potable e instalación de UBS con 50 familias, en los sectores la Victoria y Calquiche, anexo de Vista Florida, Pataz, La Libertad, departamento La Libertad.

2.4 Técnicas e instrumentos de recolección de datos:

2.4.1 Técnicas

Para desarrollar este proyecto de investigación se usará la técnica de observación a través de los estudios que comprenden el diseño.

2.4.2 Instrumentos

Equipos topográficos usados:

- GPS
- Prismas
- Estación total
- Trípode
- Huinchas

Equipos usados para el Estudio de Mecánica de Suelos en el laboratorio de la Universidad Cesar Vallejo:

- Horno
- Balanza electrónica
- Tamices
- Recipientes
- Bandejas
- Espátulas

Materiales usados para el aforo volumétrico del agua en la captación:

- Baldes
- Tubería de agua (PCV)
- Lampa
- Pico
- Palana
- Cronómetro manual

Herramientas de oficina:

- Computadora
- Impresora
- Libreta de campo
- Lapiceros
- Cámara de fotografías
- U.S.B.

2.4.3. Validez y confiabilidad

- Tesis de los Repositorios de las Universidades (UCV, UPAO, PUCP, entre otras)
- Reglamento nacional de edificaciones (RNE).
- Las normas técnicas para saneamiento.
- Manual de AO&M: “Manual de administración, operación y mantenimiento del sistema de agua potable y saneamiento”
- Publicaciones del Ministerio de vivienda, construcción y saneamiento (PNSR).
- Organización Mundial de la Salud (OMS).

2.4.4 Métodos de análisis de datos:

En la simplificación del desarrollo de datos, los cuales se obtuvieron tanto en campo como laboratorio, se utilizarán software como:

- Se utilizó el Software AutoCAD Civil 3D para el procesamiento de los datos topográficos que se obtuvieron en el campo con la Estación Total.
- Se utilizó WaterCad para analizar y modelar las redes de agua requeridas en este proyecto.
- En el procesamiento y cálculo de metrados, se hizo uso del programa Microsoft Excel.
- En el análisis y desarrollo del costo y presupuesto que se obtuvo del desarrollo del actual proyecto, se hizo uso del programa S10 Costos y Presupuestos.
- Para la programación de todas las actividades que se desarrollan dentro del proyecto se utilizó el programa MS Project 2016.

2.5. Aspectos éticos:

Ambos tesis están comprometidos a trabajar siempre con veracidad y esmero. De tal manera que todos los resultados conseguidos en campo, laboratorio y gabinete, han sido correctos; asimismo tenemos la responsabilidad de cuidar del medio ambiente en cada lugar que nos toque realizar trabajos del proyecto de investigación. A la vez se obtuvo las autorizaciones respectivas de la Municipalidad Provincial de Patate y la Universidad Cesar Vallejo.

III. RESULTADOS

3.1. Levantamiento Topográfico

3.1.1. Generalidades

Para el estudio topográfico se realizó usando una Estación Total, GPS, prisma, wincha, entre otros., en primer lugar nos desplazamos al lugar de la captación y tomamos un punto de referencia con el GPS, el cual nos sirvió para empezar a hacer la radiación y tomar todos los puntos necesarios en el área de estudio, para lograr un adecuado levantamiento de la zona tomamos 853 puntos, los cuales fueron usados para obtener una representación correcta del terreno natural en

formato digital, todo esto con el fin de ser utilizado para obtener el diseño del sistema de agua potable y la instalación de los biodigestores, obtención de pendientes, ubicación de las viviendas, ubicación del reservorio, captación y el pase aéreo proyectado.

3.1.2. Objetivos

El objeto principal del estudio topográfico es obtener la representación gráfica de un terreno natural de forma real, este es el primer paso para realizar posteriores estudios que requiera el proyecto.

Para cumplir con este objetivo fue necesario realizar lo siguiente:

- Hacer una georreferenciación del levantamiento topográfico.
- Radiación de puntos generando de esta manera la representación gráfica de todo el terreno natural.
- Procesamiento y análisis de datos conseguidos.
- Elaboración de planos topográficos con una respectiva escala.

3.1.3. Reconociendo del terreno

Se realizó la visita los caseríos de Calquiche y La Victoria en el anexo de Vista Florida, de lo cual se recolectó la mayor cantidad de datos, como las vías de acceso existentes, condiciones de la captación existente, estado de las tuberías de la línea conducción, condiciones de la estructura del reservorio existente, condiciones de las tuberías de la línea de aducción y redes de distribución, verificación de la inexistencia de una correcta eliminación de excretas, total de la población actual de la zona, caudal ofertado de la captación existente, principales actividades y recursos de la población, clima, entre otros; esto sirvió para darle la importancia requerida a nuestro proyecto planteado.

3.1.4. Redes de apoyo

3.1.4.1. Redes de apoyo, Planimétrico

Se utilizó una triangulación, esta red de apoyo se eligió debido a que se puede usar para levantamientos con grandes extensiones, cuenta con una precisión mayor que la de una poligonal, sus formas son basadas en el

triángulo, es necesario medir con buena precisión todos los ángulos y en sus medidas longitudinales únicamente la base, solo la base. Esta longitud tiene que ser muy preciso y lo más exacto posible.

3.1.4.2. Red de Apoyo, Altimétrico

La red de apoyo usada, fue los puntos Bench Marck (BM), en ciertos puntos estratégicos de la zona de estudio, se colocaron marcas. Apoyándose de dichos puntos se puede usar como referencia para medir otros puntos con respecto al nivel del mar. Usualmente son placas de bronce.

3.1.4.3. Métodos de nivelación

Nivelación directa

Esta nivelación nos permite medir tanto la altura de los puntos, como también la diferencia de nivel entre diferentes puntos mediante un nivel y una mira.

Se obtuvo el desnivel generado entre dos puntos, mediante la vista horizontal hacia el trípode, con el cual se encontró las coordenadas y la altura respecto al nivel del mar del punto tomado. Con este tipo de nivelación se obtienen las alturas de los distintos puntos tomados en campo, midiendo todas las distancias verticales con respecto a una superficie de nivel.

Nivelación indirecta

En este tipo de nivelación se obtienen los desniveles realizando la medida de los ángulos verticales y también de las distancias entre los puntos que queremos nivelar. Usando una cinta y/o con un teodolito se puede determinar, basando las resoluciones en una figura geométrica, la cual es un triángulo rectángulo que se ubica en un plano vertical, por tal motivo se toman medidas de distancias en forma horizontal y ángulos verticales. SE hace uso de esta nivelación principalmente en terrenos con pendientes de mucha pronunciación.

3.1.5. Metodología de trabajo

3.1.5.1. Preparación y Organización

Generalmente la preparación y organización se dividen en dos etapas, una de ellas es el trabajo de campo y por otro lado el trabajo de gabinete. Se presentan algunas tareas o actividades que requeridas para lograr una buena preparación y organización:

- Movilización de equipos y cuadrilla topográfica.
- Reconocimiento de la zona en estudio.
- Georreferenciación del levantamiento topográfico haciendo uso del GPS portátil.
- Radiación de puntos significativos para poder representarlos gráficamente; estos son de las viviendas, captación, reservorio, pase aéreo proyectado, carretera y terreno natural generando la superficie.
- Trabajos de gabinete procesando y verificando los datos tomados en el campo.
- Elaboración de planos topográficos tomando en cuenta su respectiva escala.

3.1.5.2. Trabajo de Campo

Es el trabajo realizado directamente en la zona de estudio y teniendo en cuenta el área de influencia del proyecto, desde la georreferenciación del levantamiento topográfico mediante los puntos obtenidos con el GPS portátil y el procesamiento de todos los datos obtenidos en campo, para su correcta representación gráfica del terreno natural.

3.1.5.2.1. Cuadrilla topográfica

El grupo de trabajo topográfico estuvo conformado por:

- Topógrafo (1)
- Asistente de topografía (1)
- Prismeros (2)

3.1.5.2.2. Equipos topográficos

Se usaron los siguientes equipos topográficos:

- Estación Total Leica (1)
- GPS portátil (1)
- Prismas (2)
- Wincha (1)
- Trípode (1)
- Calculadora (1)

3.1.5.2.3. Georreferenciación del levantamiento topográfico

La georreferenciación del presente proyecto se realizó mediante la georreferenciación relativa. Se tomaron dos puntos, uno con el GPS portátil (georreferenciación) y otro para su vista atrás. Posteriormente se inició el levantamiento de la zona del proyecto.

PUNTO	NORTE	ESTE	COTA
E1	9135713.97	211200.84	2297.631
E2	9135685.43	211029.128	2271.225

CUADRO 1: Coordenadas de estaciones E1 y E2

En el cuadro anterior se muestran los puntos de las dos primeras estaciones.

3.1.5.2.4. Radiación de los puntos

El proceso de radiación o levantamiento de la zona del proyecto se inicia después de haber establecido la primera estación y haberla georreferenciado. Este proceso consiste en tomar los puntos necesarios para la correcta representación gráfica del área de trabajo del proyecto.

3.1.5.3. Trabajo de gabinete

3.1.5.3.1. Equipo empleado

- Laptop Dell®, procesador Intel® Core i7, Graphics 2.8 GHz, RAM 8.00 GB.
- Software para el procesamiento de datos, Ms Excel y AutoCAD Civil 3D 2018 en el cual se generó los planos topográficos del área de influencia.

3.1.5.3.2. Procesamiento de los datos obtenidos

Fue de suma importancia verificar que los datos obtenidos en campo sean los correctos y de buena calidad para así generar una correcta representación del terreno natural. Posteriormente se generó la triangulación de los puntos para poder obtener una adecuada superficie.

3.1.6. Análisis de resultados

CUADRO 2: Relación de algunas estaciones importantes

PUNTO	NORTE	ESTE	COTA
E1	9135713.97	211200.84	2297.631
E2	9135685.43	211029.128	2271.225
E3	9135464.83	210453.78	1869.892
E4	9135420.89	209906.81	1626.382
E5	9135527.29	209517.70	1556.125
E6	9135542.33	209456.44	1536.892
E7	9135717.29	209109.24	1417.522
E8	9135687.36	208642.47	1367.345
E9	9135644.62	208376.76	1351.580
E10	9135546.48	208005.38	1286.520
E11	9135341.36	208085.97	1279.492

E12	9135183.94	208255.32	1259.840
E13	9134949.7	208502.97	1252.340
E14	9134197.85	208721.63	1271.483
E15	9135453.64	209424.89	1531.120
E16	9135249.8	209316.82	1489.398
E17	9134979.87	209234.33	1352.98
E18	9134876	209006.42	1321.13
E19	9134737.37	208987.19	1299.515
E20	9134603.86	208947.88	1291.15

En el cuadro se muestra 20 de las 48 estaciones o puntos de control que fueron necesarios realizar en campo para obtener una adecuada recolección de datos para su posterior procesamiento y representación gráfica del terreno natural, se logró elaborar los planos topográficos y plano de ubicación y localización de la zona del proyecto, las curvas mayores equidistan cada 10 metros y las menores cada 2 metros.

3.2. Estudio de Suelos

3.2.1. Generalidades

Al efectuar la respectiva visita a la zona de estudio se logró hacer las calicatas correspondientes para determinar y conocer tanto las propiedades físico químicas como mecánicas del suelo, como su composición, resistencia y humedad real del subsuelo del área de influencia en dónde se ejecutará el proyecto.

El estudio fue realizado en el Laboratorio de Mecánica de Suelos en la Escuela Profesional de Ingeniería Civil de la Universidad César Vallejo.

3.2.2. Objetivos

- Realizar las calicatas correspondientes para poder sustraer los estratos y posteriormente ser analizados en el laboratorio.
- Determinar el porcentaje del contenido de humedad de cada muestra, de tal forma establecer el tipo de suelo más probable de la zona de estudio.

- Realizar el análisis granulométrico mediante el tamizado del suelo.
- Establecer los límites de Atterberg, límite líquido, límite plástico e índice de plasticidad.
- Determinar capacidad portante del suelo y de esta manera conocer el límite de carga de la muestra.
- Realizar el ensayo de infiltración de los sectores de La Victoria y Calquiche, donde se ubicarán los biodigestores.

3.2.3. Sismicidad

De acuerdo con el Reglamento Nacional de Edificaciones (RNE), en la norma E030 del Diseño Sismorresistente, el Perú está dividido en cuatro zonas sísmicas de acuerdo a su intensidad, siendo la zona 1 la de menor riesgo sísmico y la zona 4 de mayor riesgo sísmico. Los sectores de La Victoria y Calquiche, anexo de Vista Florida, Provincia de Pataz, departamento La Libertad, está dentro de la zona 2 siendo una zona de bajo riesgo sísmico, con una aceleración máxima horizontal en suelo rígido de 0.25g.

3.2.4. Trabajo de Campo

3.2.4.1. Excavaciones

Fue realizada la visita previa a la zona de estudio, en dónde se establecieron los puntos para realizar las calicatas, los cuales fueron para la captación, pases aéreos, línea de conducción, línea de aducción, reservorio y para los sectores de La Victoria y Calquiche, fueron ejecutadas haciendo uso de palas y picos contando el apoyo de dos pobladores, de tal manera se logró realizar las cinco calicatas proyectadas, siendo cuatro con una profundidad de 1.20m y la restante fue de 2m para el reservorio. Los estratos extraídos fueron necesarios para los posteriores ensayos en el Laboratorio de Mecánica de Suelos de la Universidad Cesar Vallejo.

3.2.4.2. Toma y Transporte de Muestras

Se extrajo las muestras respectivas de las calicatas proyectadas y se colocaron en bolsas herméticas de 5 kilogramos, de tal manera la muestra no

pierda humedad y mantenga sus condiciones naturales y óptimas para su traslado al laboratorio de suelos de la Universidad Cesar Vallejo donde fueron realizados los estudios. En la extracción de las calicatas del reservorio y los puentes aéreos se martilló una pared de la calicata para introducir un tubo de 4" de diámetro y 20 centímetros de largo. Todas las muestras obtenidas se codificaron de la siguiente manera:

- Nombres y Apellidos de los tesistas.
- Lugar de la calicata.
- Número de calicata.
- Profundidad de calicata.

3.2.5. Trabajo de Laboratorio

3.2.5.1. Análisis Granulométrico

En el análisis de granulometría se obtuvo el tamaño de las partículas de las muestras haciendo uso de los tamices numerados, para posteriormente clasificarlas mediante los sistemas American Association of State Highway and Transportation Officials (AASHTO) y Sistema Unificado de Clasificación de suelos (SUCS), para esto se procedió primero a secar el material, entre 16 horas y 1 día, teniendo una temperatura, que es controlada, la cual está entre 110° C y $\pm 5^\circ$ C luego si se presentaban arcillas limos o finos, procedíamos a lavar el material por la malla N° 200. Finalmente se introduce en el horno otra vez por al menos unas 16-24 horas, y de esta manera obtener un material adecuado para el ensayo granulométrico en los tamices desde el tamaño de 3" hasta la malla N° 200.

3.2.5.2. Contenido de Humedad

Para obtener el porcentaje del contenido de humedad todas las muestras extraídas de cada calicata, se efectuó inmediatamente después de ser introducida laboratorio de suelos, lugar donde se obtuvo el porcentaje de agua que contenía cada muestra extraída. En este ensayo se utilizó un horno de secado, recipientes resistentes a elevadas temperaturas, espátulas, balanza con precisión de dos decimales, taras y guantes. Al finalizar el ensayo se

obtuvo la cantidad de agua en porcentaje contenido en las muestras extraídas.

3.2.5.3. Límites de Atterberg

Límite Líquido

Para obtener el límite líquido de las muestras extraídas de estas calicatas, se hizo uso del instrumento, copa de Casagrande, en el cual se humedece la muestra del suelo con el agua hasta formar una masa consistente, para poder moldearla y depositarla en la cazuela del equipo. Luego se hizo un surco para dividir la masa en dos partes, de esta manera golpearla a través del giro de manivela que la levanta y la deja caer, así se obtiene tres rangos de golpes, el primer rango es de 10-15 golpes, en el segundo entre 20-30 golpes y por último entre 25-30 golpes. Para cada rango sustraemos la muestra en donde se llegan a unir las paredes formadas, y de esta manera realizar el proceso del contenido de humedad.

Límite Plástico

En este ensayo fue usado el restante de la masa que se usó para el cálculo del límite líquido, empleando una base de vidrio en el cual se colocó parte de la muestra con agua y este fue girando para formar una figura de forma cilíndrica con un diámetro de 3mm, hasta el punto de perder la humedad y agrietarse, posteriormente fue enviado al horno y de tal manera obtener el contenido de humedad de las muestras.

3.2.5.4. Clasificación de Suelos

En el actual proyecto se usó dos sistemas para la clasificación de los suelos, son los siguientes:

- American Association of State Highway and Transportation Officials (AASHTO).
- Sistema Unificado de Clasificación de Suelos (SUCS).

3.2.6. Características del proyecto

3.2.6.1. Perfil Estratigráfico

- Calicata N° 1: Captación Nueva
0.00 – 2 m, Limo arenoso (ML). Clasificación AASHTO, es una material limo arcilloso, suelo arcilloso. Malo o pobre como subgrado, con un 59.9 % de finos (A-7-5 (7)). Su contenido de humedad es de 45.48%.

- Calicata N° 2: Línea de conducción y pase aéreo 1
0.00 – 2.00 m, Clasificación SUCS, Grava arcillosa con arena (GC). Clasificación AASHTO, es un material granular, grava y arena arcillosa o limosa. Excelente a bueno como subgrado, con un 24.3 % de finos (A-2-4 (0)). Su contenido de humedad es de 14.56%.

- Calicata N° 3: Reservorio
0.00 – 1.20 m, Clasificación SUCS, Grava mal graduada con limo y arena (GP-GM). Clasificación AASHTO, es un material granular, grava y arena arcillosa o limosa. Excelente a bueno como subgrado, con un 8.86 % de finos (A-2-6 (0)). Su contenido de humedad es de 10.75%.

- Calicata N° 4: Red de distribución
0.00 – 1.20 m, Clasificación SUCS, limo arenoso con grava (ML). Clasificación AASHTO, es un material limo arcilloso. Suelo limoso. Pobre a malo como subgrado, con un 56.89 % de finos (A-4 (0)). Su contenido de humedad es de 8.04%.

- Calicata N° 5: Red de distribución 2 y pase aéreo 2
0.00 – 1.20 m, Clasificación SUCS, arcilla ligera arenosa con grava (SP). Clasificación AASHTO, es un material limo arcilloso. Suelo limoso. Pobre a malo como subgrado, con un 50.5 % de finos (A-4 (0)). Su contenido de humedad es de 15.68%.

3.2.7. Análisis de los resultados en laboratorio

3.2.7.1. Análisis Mecánico por Tamizado

Se determinó el análisis por tamizado según el tamaño de las partículas de las muestras extraídas de las calicatas, de tal manera de obtuvieron los siguientes resultados:

CUADRO 3: Resumen de granulometría.

Tamices	Unidad	CALICATAS – Porcentaje que pasa				
		C-1	C-2	C-3	C-4	C-5
3"	%	100	100	100	100	100
2 1/2 "	%	100	100	100	100	100
2"	%	100	87.6	100	100	100
1 1/2 "	%	100	87.6	87.99	100	100
1"	%	100	87.6	68.99	100	100
3/4"	%	99.36	86.60	59.14	98.76	98.1
1/2"	%	97.26	84.89	46.31	95.87	94.94
3/8"	%	95.71	83.79	38.23	94.04	91.60
1/4"	%	92.34	81.34	28.42	88.50	85.65
Nº 4	%	89.88	79.23	23.92	84.14	81.42
Nº 8	%	83.53	72.43	16.31	82.75	72.11
Nº10	%	81.80	70.26	15.30	81.91	70.31
Nº 16	%	76.23	63.79	13.20	79.89	65.50
Nº 20	%	74.91	59.92	12.35	76.57	63.23
Nº 30	%	72.15	55.93	11.70	75.52	61.15
Nº 40	%	69.72	52.77	11.12	70.49	59.06
Nº 50	%	67.36	49.39	10.67	68.76	56.98
Nº 60	%	65.03	47.72	10.49	66.88	55.95
Nº 80	%	62.5	43.86	10.09	63.01	53.93
Nº 100	%	61.73	42.34	9.64	60.90	52.91
Nº 200	%	59.9	36.71	8.86	56.89	50.50

Fuente: Laboratorio de mecánica de suelos de la Universidad Cesar Vallejo.

3.2.7.2. Resumen de Contenido de Humedad

En todos estos ensayos, hemos obtenido los siguientes resultados los cuales se expresan en porcentaje referidos al peso del agua que influye en la masa del suelo:

CUADRO 4: Resumen de contenido de humedad

RESUMEN DE CONTENIDO DE HUMEDAD			
Calicatas	CLASIF. SUCS	CLASIF. AASHTO	Porcentaje Humedad (%)
C-1	ML	A-7-5 (7)	45.48
C-2	GC	A-2-4 (0)	14.56
C-3	GP-GM	A-2-6 (0)	10.75
C-4	ML	A-4 (0)	8.04
C-5	SP	A-4 (0)	15.68

Fuente: Laboratorio de mecánica de suelos de la Universidad Cesar Vallejo.

3.2.8. Análisis y parámetros sismo - resistente

En base al Reglamento Nacional de Edificaciones (RNE), en la norma E-030 Diseño Sismorresistente, el Perú está dividido en cuatro zonas sísmicas de acuerdo a su intensidad, siendo la zona 1 la de menor riesgo sísmico y la zona 4 de mayor riesgo sísmico. Los sectores de La Victoria y Calquiche, anexo de Vista Florida, provincia de Pataz, departamento La Libertad, está ubicada dentro de la zona 2 siendo una zona de bajo riesgo sísmico, cuenta con una aceleración máxima horizontal en suelo rígido de 0.25g.

Mediante los ensayos de capacidad portante realizados en el laboratorio, se obtuvo los siguientes resultados:

CUADRO 5: Resumen de la capacidad portante

Resumen Capacidad Portante				
CALICATAS	“q” admisible		Carga admisible bruta	Asentamiento en cimentación cuadrada
	<i>kg/cm²</i>	<i>tn/m²</i>	<i>tn</i>	<i>cm</i>
C-1 (Captación)	2.01	10.14	29.00	0.64
C-5 (Reservorio)	2.01	20.14	29.00	0.64

3.2.9. Conclusiones

- Se logró realizar las calicatas en la zona de estudio, con herramientas manuales como palanas y picos, donde se extrajeron cinco muestras las cuales fueron colocadas en bolsas herméticas e inmediatamente se llevaron hacia el laboratorio de suelos para el respectivo análisis.
- Se logró la determinación del porcentaje de humedad del suelo inmediatamente después de ser ingresadas, cada muestra fue llevada al laboratorio de mecánica de suelos, y de tal manera se estableció el tipo de suelo extraído de la zona del proyecto.
- Se realizó la granulometría de acuerdo a los tamaños de las partículas que fueron halladas en las muestras del suelo extraído, de este modo se determinó la clasificación AASHTO y SUCS, haciendo uso de tamices numerados según el tamaño de malla después de haber sido secadas las muestras.
- Se establecieron los límites de Atterberg, así como el límite líquido de las muestras que fueron extraídas de las calicatas donde fue usado el equipo de Casagrande para definir la cantidad de golpes que fueron necesarios para que la muestra se junte después de haberle realizado un surco, luego se obtuvo el límite plástico donde se usó una base de vidrio con rollos de la muestra, y finalmente el índice de plasticidad.

- Se obtuvo la capacidad portante de la calicata ubicada en el reservorio, la que nos permitió conocer el límite de carga admisible de la muestra del suelo.
- Se realizó el ensayo de Infiltración en los sectores de La Victoria y Calquiche donde se ubicarán los biodigestores.

3.3. Bases de diseño

3.3.1. Generalidades

El objetivo principal del actual proyecto se basa en abastecer de agua potable de manera eficaz y eficiente a la población de los sectores de La Victoria y Calquiche, cubriendo la demanda establecida de consumo para el periodo de veinte años en el futuro. De tal manera este sistema se elaboró en base a normas y reglamentos establecidos donde se establecen presiones y velocidades, mínimas y máximas.

Para este proyecto usamos un sistema por gravedad, el cual no cuenta con tratamiento, y consta con la cámara de captación, línea de conducción, diseño de reservorio, línea de aducción, pases aéreos, redes de distribución y finalmente las conexiones domiciliarias. Para el sistema de eliminación de excretas se efectuó el diseño e instalación de biodigestores para cada familia de los sectores de La Victoria y Calquiche.

3.3.1.1. Área de Influencia

El actual proyecto cuenta con un área de influencia que abarca los sectores de La Victoria y Calquiche, localizada en el anexo de Vista Florida, en la provincia de Patate, del departamento de La Libertad, existiendo actualmente 50 viviendas, donde habitan 250 pobladores.

3.3.1.2. Horizonte de Planeamiento

Para establecer el horizonte de cada estructura, fue tomado en cuenta el tiempo demandado para cada una de las etapas de Pre Inversión, Inversión y Post Inversión.

De acuerdo al Ministerio de Economía y Finanzas en el 2018, cada etapa comprende:

- **Pre Inversión:** En esta etapa identificamos un determinado problema, seguido se analiza y finalmente evaluamos alternativas de solución que ayuden a establecer la que tenga una mejor rentabilidad social.
- **Inversión:** En esta etapa desarrollamos la ejecución del proyecto en los parámetros que fueron aprobados en la declaratoria de viabilidad.
- **Post Inversión:** Para esta etapa es donde el proyecto entra en operaciones, mantenimiento y a su vez se efectúa la evaluación denominada Ex-post.

3.3.1.3. Periodo de Diseño

El proyectista es el encargado de fijar el periodo de diseño, basándose en el RNE en la norma OS.100. También el ministerio de vivienda, construcción y saneamiento (MVCS), en su publicación de la Guía de opciones tecnológicas para sistemas de abastecimiento de agua para consumo humano y saneamiento en el ámbito rural, nos indica y recomienda periodos de diseño máximos para sistemas de agua y saneamiento básico, estos están resumidos en:

CUADRO 6: Periodos de diseño máximos

Descripción	Periodo diseño (años)
Obras de Captación	20 años
Tuberías de conducción	20 años
Reservorio	20 años
Tuberías aducción	20 años
Tuberías distribución	20 años

Fuente: Guía de opciones tecnológicas para sistemas de abastecimiento de agua para consumo humano y saneamiento en el ámbito rural

3.3.1.4. Población Actual

En la información recaudada en el mes de diciembre del 2018, tenemos como resultado los siguientes datos sobre la población actual:

CUADRO 7: Población actual en los sectores de La Victoria y Calquiche

POBLACIÓN ACTUAL EN LOS SECTORES DE LA VICTORIA Y CALQUICHE			
SECTORES	Diciembre 2018		
	VIVIENDAS	POBLACIÓN	DENSIDAD
LA VICTORIA Y CALQUICHE	50	250	5 hab/viv

3.3.1.5. Tasa de Crecimiento

Para calcular la tasa de crecimiento de la población en los centros poblados de La victoria y Calquiche se utilizó el método aritmético. A continuación se indica la tasa de crecimiento en el siguiente cuadro, de acuerdo al Instituto Nacional de Estadística e Informática (INEI):

CUADRO 8: Cálculo de la tasa de crecimiento

NIVEL	Año	Población	Tasa Aritmética
DISTRITAL: PATAZ	2001	6638	2.44%
	2015	8804	1.53%
	TASA PROMEDIO		1.99%
PROVINCIAL: PATAZ	2001	76078	1.42%
	2015	88038	0.88%
	TASA PROMEDIO		1.15%

Fuente: Instituto Nacional de Estadística e Informática

3.3.1.6. Población de Diseño

Se calculó la población de diseño haciendo uso del método aritmético, el cual relaciona la población actual, la tasa de crecimiento y el periodo de diseño, como se expresa en la fórmula:

$$P_f = P_i (1 + r \times t)$$

En dónde:

P_f : Población a futuro

P_i : Población inicial

r : La tasa de crecimiento

t : Periodo de diseño

Tenemos el siguiente cuadro en dónde se muestra la población futura de los sectores de La Victoria y Calquiche:

CUADRO 9: Población Futura de los sectores de La Victoria y Calquiche

		N	AÑO	POBLACION	N° VIVIENDA
Sucesión de años en el periodo de diseño	0	BASE	2018	250	50
	1	0	2019	254	51
	2	1	2020	258	52
	3	2	2021	262	53
	4	3	2022	266	54
	5	4	2023	270	55
	6	5	2024	273	56
	7	6	2025	276	57
	8	7	2026	280	58
	9	8	2027	284	59
	10	9	2028	287	60
	11	10	2029	291	61
	12	11	2030	294	62
	13	12	2031	297	63
	14	13	2032	301	64
	15	14	2033	304	65
	16	15	2034	308	66
	17	16	2035	312	67
	18	17	2036	315	68
	19	18	2037	318	69
	20	2038	321	70	
		20	2039	325	71

3.3.1.7. Dotaciones

La dotación se refiere al volumen de agua promedio diario anual que una determinada población demanda, puede variar de acuerdo al medio geográfico en dónde se ubica la población y el rendimiento de la fuente especialmente en periodo de estiaje, por tales motivos tendrá que ser superior al caudal de diseño. Se calcula en base a estudios de consumo. Se aplicaron parámetros recomendados para zonas rurales, son los siguientes:

CUADRO 10: Dotación de agua según norma técnica de diseño

REGIÓN	SIN ARRASTRE HIDRÁULICO	CON ARRASTRE HIDRÁULICO
Costa	60 l/h/d	90 l/h/d
Sierra	50 l/h/d	80 l/h/d
Selva	70 l/h/d	100 l/h/d

Fuente: Norma técnica de diseño opciones tecnológicas para sistemas de saneamiento en el ámbito rural RM-192-2018-vivienda.

3.3.1.8. Variaciones de Consumo

Consumo Promedio Diario Anual

Se basa en el cálculo del consumo promedio anual de la población futura que se obtuvo en el periodo de diseño. Esta está determinado haciendo uso de la siguiente expresión:

$$Q_p = \frac{P_f \times \text{Dotación}}{86400}$$

Dónde:

Q_p : Caudal promedio

P_f : Población futura

Considerando:

- Población futura: 325 habitantes
- Ubicación en la sierra, con arrastre hidráulico: 80 lts/hora/día

CUADRO 11: Cálculo de caudal promedio

COSTA C/ ARRASTRE HIDRÁULICO	
Pf	325
Dotación	80 l/h/d
Qp	0.339 lps

Caudal promedio con pérdidas

Para realizar un correcto diseño para un proyecto de agua potable, se recomienda considerar las pérdidas que existen en estos, de tal manera se debe tener en cuenta lo siguiente:

Pérdida de carga para sistemas nuevos entre 20-30 (%) adoptada 25%

Pérdida de carga para sistemas antiguos entre 30-50% adoptada 35%

El caudal promedio con pérdidas, considerando el factor: $p = 35\%$

$$Q_{pp} = Q_p (lps) \times (1 + p)$$

Dónde:

Q_{pp} : El caudal promedio con pérdidas

Q_p : El caudal promedio

p : La pérdida adoptada

$$Q_{pp} = 0.424 \text{ lps}$$

Consumo Máximo Diario

Para el consumo máximo diario (Q_{md}), se define como aquel día donde se produce el máximo consumo registrado durante un año, pero como no existe registros específicos, se consideró 1.3 de todo el consumo promedio anual con pérdida, siendo este caudal de diseño el que se utilizó para la línea de conducción, la cual es el siguiente:

$$Q_{md} = Q_{pp} (lps) \cdot 1.3$$

$$Q_{md} = 0.424 \text{ lps} \cdot 1.3$$

$$Q_{md} = 0.59 \text{ lps}$$

Consumo Máximo Horario

Para el consumo máximo horario se afirma que está basado en la máxima demanda de agua en el tiempo de una hora, el cual se mide en todo un año. Este caudal fue empleado para el desarrollo tanto del diseño de la línea de aducción como de la red de distribución. De no existir estudios específicos, se considera un valor de 2 del consumo promedio diario anual con pérdida (Q_{pp}), de acuerdo a la siguiente expresión:

$$Q_{mh} = Q_{pp} \text{ (lps)} \times 2$$

$$Q_{mh} = 0.424 \text{ lps} \times 2$$

$$Q_{mh} = 0.848 \text{ lps}$$

Aforo de la Fuente de abastecimiento

Se utilizó el método volumétrico para la obtención del cálculo del aforo, este se caracteriza por emplear un depósito con un volumen ya conocido y luego medir el tiempo que tarda en llenar. Para obtener datos más reales, repetimos tres veces el paso. Finalmente dividimos el volumen en litros, sobre el tiempo promedio en segundos, obteniendo de tal manera el caudal medido en litros/segundo.

El aforo fue realizado en diciembre del 2018.

CUADRO 12: Cálculo de caudal ofertado

Nº DE VECES	RECIPIENTE lt	TIEMPO (seg)	CAUDAL (lt/seg)
1	10.00	9.5	1.052
2	10.00	9	1.111
3	10.00	9	1.111

$$Q_{of} = 1.090 \text{ lps}$$

3.3.2. Sistema proyectado de agua potable

3.3.2.1. Datos y Parámetros de Diseño

Basándose en la topografía de la zona, se logró adoptar el sistema por gravedad sin tratamiento para todo el desarrollo de este proyecto. Se tomó en cuenta los siguientes parámetros de diseño:

- Topografía
- Tipo de suelo
- Caudales
- Pérdidas de carga
- Presiones
- Velocidades
- Diámetros y clases de tuberías
- Diseño de pases aéreos

3.4. Diseño del sistema de agua potable

3.4.1. Captación

3.4.1.1. Manantial de tipo ladera

Esta captación recolecta el agua que circula horizontalmente desde una ladera. Debido a la clasificación nos encontramos con dos tipos de manantiales, concentrados o difusos. El sistema de captación está compuesto por tres partes para ambos tipos de manantial:

- Captación del afloramiento, a partir de dónde se capta el agua.
- Cámara de carga, el cual recolecta el agua y circula hacia el sistema de conducción.
- Cámara seca, la cual protege tanto las llaves de paso como las válvulas de cierre y regulación.

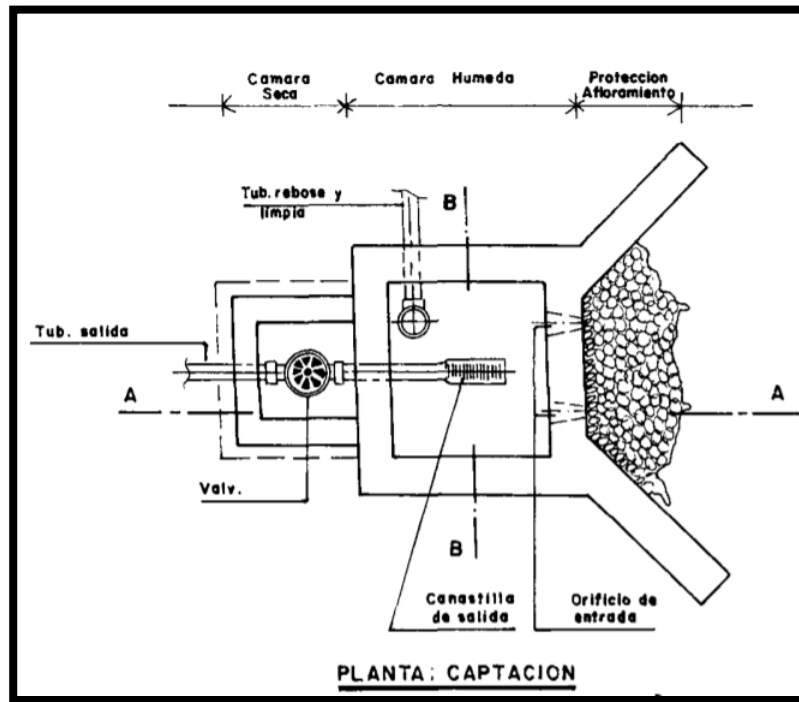


Figura 4: Captación tipo ladera.

Fuente: Agua potable para poblaciones rurales, Agüero Pittman (1977).

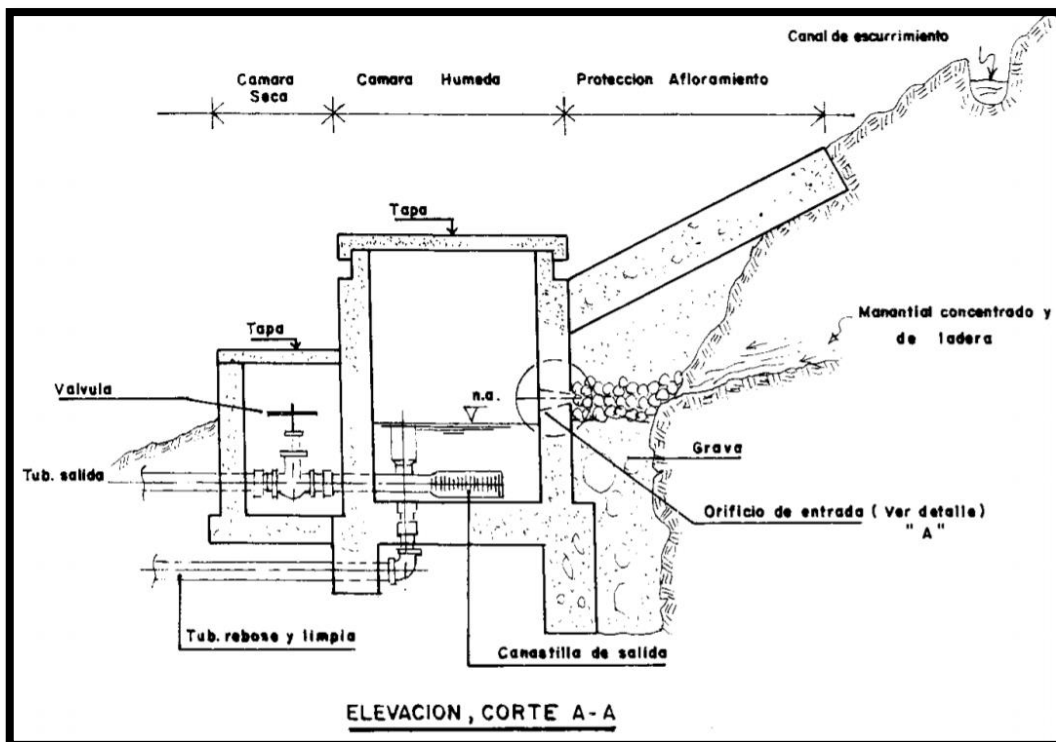


Figura 5: Captación tipo ladera, corte A - A.

Fuente: Agua potable para poblaciones rurales, Agüero Pittman (1977).

Diseño hidráulico y dimensionamiento de captación ladera

Es importante saber el caudal máximo, para poder realizar el dimensionamiento de la captación, de tal manera que los diámetros que tengan estos orificios en la entrada de la cámara húmeda, tengan la medida necesaria para la captación del caudal. Una vez obtenido el gasto, podemos realizar el diseño del área del orificio con respecto a cierta velocidad de entrada, la cual no tiene que ser muy alta, y también respecto al coeficiente de contracción de los orificios.

- Caudal máximo de la fuente. $Q_{max} = 1.090$ lts/s
- Caudal máximo diario. $Q_{mad} = 0.59$ lts/s

Determinación del ancho de pantalla:

Se necesita saber cuál es el diámetro y número de orificios los cuales van a facilitar la fluidez del agua a partir de la zona de afloramiento hasta la cámara húmeda, de esta manera determinar el ancho de la pantalla. Por lo tanto, en el cálculo del diámetro de la tubería de entrada tenemos:

Sabemos que:

$$Q_{max} = V_2 \times Cd \times A$$

Despejando:

$$A = \frac{Q_{max}}{V_2 \times Cd}$$

De dónde:

El gasto máximo de la fuente: $Q_{max} = 1.09$ l/s

El coeficiente de descarga: $Cd = 0.80$ (valores entre 0.6 a 0.8)

La aceleración de la gravedad: $(g) = 9.81$ m/s²

La carga en el centro del orificio: $H = 0.40$ m (Un valor entre 0.40m a 0.50m)

La velocidad de paso teórica:

$$V_{2t} = Cd \times \sqrt{2gH}$$

$$V_{2t} = 2.24 \text{ m/s (a la entrada de la tubería)}$$

La velocidad de paso asumida: $V_2 = 0.53 \text{ m/s}$ (con un valor máximo de 0.60 m/s , a la entrada de la tubería)

$$\text{El área requerida para la descarga: } A = 0.00257 \text{ m}^2$$

Se sabe que:

$$D = \sqrt{\frac{4A}{\pi}}$$

Diámetro de tubería de ingreso (orificios):

$$D_c = 0.05721 \text{ m} \langle \rangle 2.25243 \text{ pulg}$$

Se asume un diámetro comercial:

$$D_a = 2.50 \text{ pulg} \langle \rangle 0.0635 \text{ m}$$

(Diámetros recomendados $< \phi = 2''$)

Se determina la cantidad de orificios en la pantalla:

$$N_{orif} = \frac{\text{Área del diámetro calculado}}{\text{Área de diámetro asumido}} + 1$$

$$N_{orif} = \left(\frac{D_c}{D_a}\right)^2 + 1$$

Cantidad de orificios:

$$N^{\circ} \text{ orificios} = 2 \text{ orificios}$$

Teniendo la cantidad de orificios y el tamaño del diámetro de la tubería de entrada, calculamos el ancho de la pantalla (b), con la siguiente expresión:

$$b = 2(6D) + N_{orif} \times D + 3D (N_{orif} - 1)$$

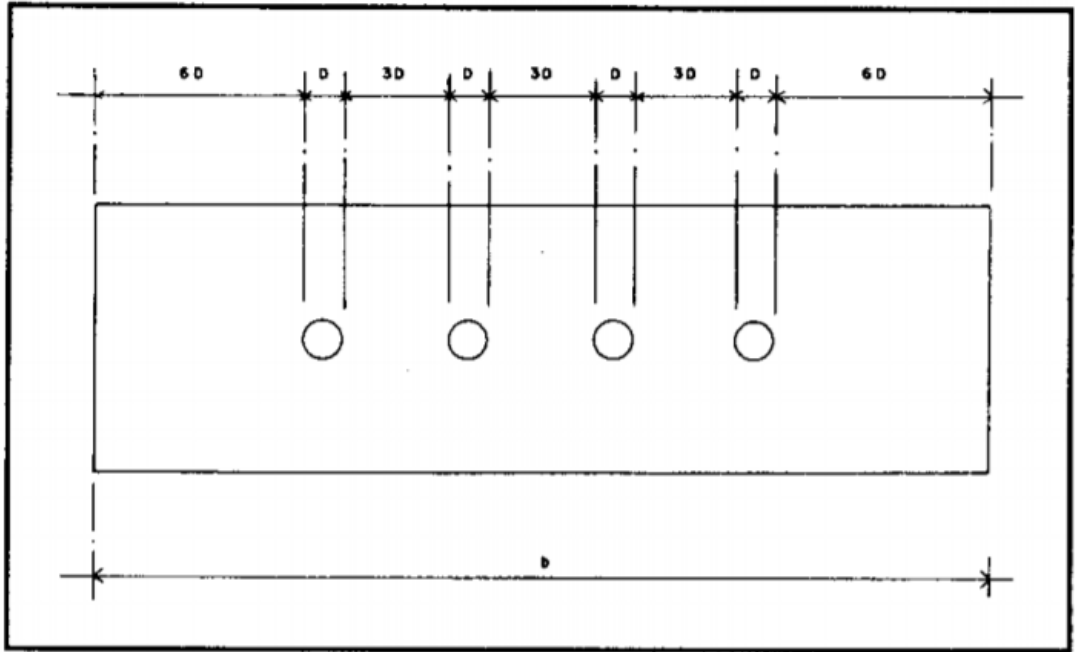


Figura 6: La distribución de los orificios en la pantalla frontal.

Fuente: Agua potable para poblaciones rurales, Agüero Pittman (1977).

El ancho de la pantalla: **$b = 1.10 \text{ m}$**

Cálculo entre la distancia del punto de afloramiento y la cámara húmeda:

Se debe establecer velocidad de pase como también la pérdida de carga que existe en el orificio de salida.

Se sabe que:

$$H_f = H - h_o$$

De dónde:

La carga en el centro del orificio: $H = 0.40 \text{ m}$

Además:
$$h_o = 1.56 \frac{v_2^2}{2g}$$

La pérdida de carga sobre el orificio:

$$h_o = 0.02236 \text{ m}$$

Encontramos la pérdida de carga en el afloramiento y la captación:

$$H_f = 0.38 \text{ m}$$

Se determina la distancia existente entre el afloramiento y la captación:

$$L = \frac{H_f}{0.30}$$

Distancia entre el afloramiento y la captación

$$L = 1.26 \text{ m}$$

Asumimos:

$$L = 1.25 \text{ m}$$

Altura de la cámara húmeda:

Se determina la altura de la cámara húmeda con la siguiente expresión:

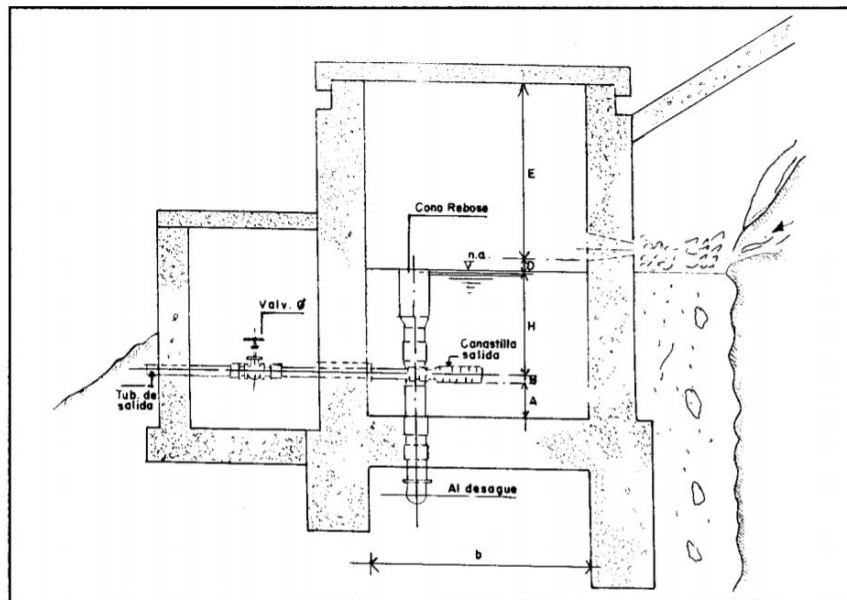


Figura 7: Altura de cámara húmeda

Fuente: Agua potable para poblaciones rurales, Agüero Pittman (1977).

De dónde:

A: Altura mínima permisible para la sedimentación de arenas.
Considerando una altura mínima de 10cm.

$$A = 8.0 \text{ cm}$$

B: Consideramos la mitad del diámetro en la canastilla de salida.

$$B = 0.032 \text{ m} <> 1.259 \text{ plg}$$

D: Desnivel mínimo sobre el nivel del agua de afloramiento y el nivel de agua en la cámara húmeda (1 cm mínimo)

$$D = 1.0 \text{ cm}$$

E: El borde libre (recomendado como mínimo 30cm).

$$E = 30.00 \text{ cm}$$

C: Altura de agua que se requiere, con tal de que el gasto de salida en la captación pueda fluir en la tubería de conducción, es recomendable una altura mínima de 30 centímetros)

$$C = 1.56 \frac{v^2}{2g} = 1.56 \frac{Qmd^2}{2g A^2}$$

$$Q (m^3/s); A (m^2); g (m/s^2)$$

De dónde:

El caudal máximo diario: $Qmd = 0.0006 \text{ m}^3/s$

El área de la tubería de salida:

$$A = \frac{\pi \times Da^2}{4}$$

$$A = 0.003 \text{ m}^2$$

Por tanto:

Altura calculada: $C = 0.00276 \text{ m}$

Datos:

$$A = 8.00 \text{ cm}$$

$$B = 3.2 \text{ cm}$$

$$C = 20.00 \text{ cm}$$

$$D = 1.00 \text{ cm}$$

$$E = 30.00 \text{ cm}$$

Hallar la altura total:

$$Ht = A + B + H + D + E$$

$$Ht = 0.62 \text{ m}$$

La altura que asumimos: **$Ht = 0.75 \text{ m}$**

Dimensionamiento de canastilla:

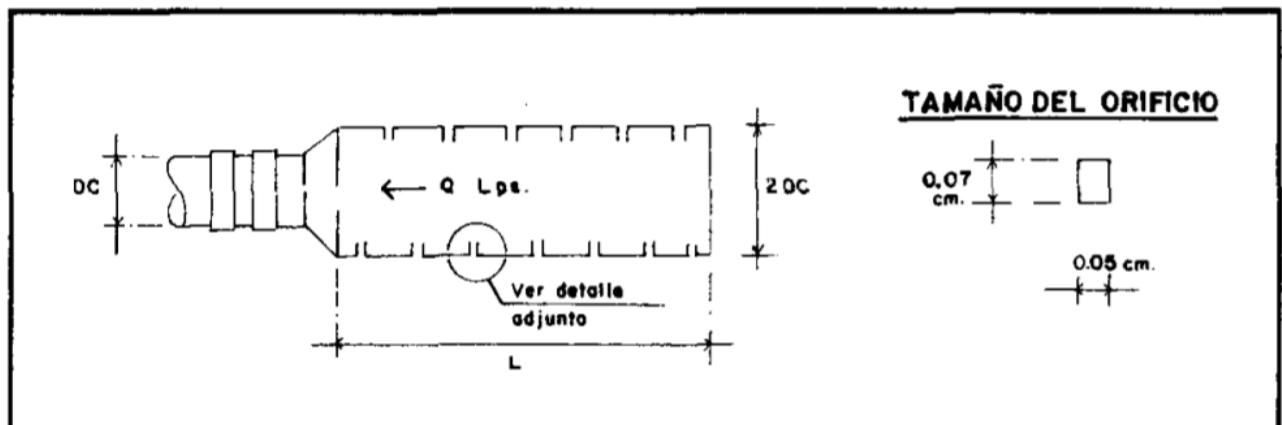


Figura 8: Canastilla de salida

Fuente: Agua potable para poblaciones rurales, Agüero Pittman (1977).

Diámetro de la canastilla:

Este tiene que ser el doble del diámetro con el que cuenta la línea de conducción:

$$D. \text{ canastilla} = 2 \times D_a$$

$$D. \text{ canastilla} = 5 \text{ pulg.}$$

Longitud de la canastilla:

Es recomendable que para la longitud de canastilla, se tome un valor mayor a 3 Da y menor que 6 Da:

$$L = 3 \times 2.5 = 7.5 \text{ pulg} = 19.1 \text{ cm}$$

$$L = 6 \times 2.5 = 15 \text{ pulg} = 38.1 \text{ cm}$$

$$\mathbf{L \text{ canastilla} = 15.00 \text{ cm}}$$

De esta manera las medidas de las ranuras son:

$$\mathit{Ancho} = 5 \text{ mm (recomendado)}$$

$$\mathit{Largo} = 7 \text{ mm (Recomendado)}$$

Entonces el área de la ranura es:

$$\mathbf{Ar} = 5 \times 7 = 35 \text{ mm}^2 \quad < > \quad 0.000035 \text{ m}^2$$

Se determina el A_{total} de las ranuras:

$$A_{\text{total}} = 2 \times A$$

Siendo:

El área en la sección de tubería de salida:

$$A = \frac{\pi \times Da^2}{4}$$

$$A = 0.0031669 \text{ m}^2$$

$$\mathbf{A_{total} = 0.0063338 \text{ m}^2}$$

El valor del A_{total} tiene que ser menor al 50% del A_{lateral} de la granada (A_g):

$$A_g = 0.5 \times Dg \times L$$

En dónde:

$$\text{El diámetro de granada:} \quad Dg = 5 \text{ pulg} \quad < > \quad 12.7 \text{ cm}$$

$$L = 15.0 \text{ cm}$$

$$\mathbf{Ag = 0.0299237 \text{ m}^2}$$

Por lo tanto:

$$A_{\text{total}} < 50\% A_g \quad (\text{correcto})$$

Se determina el número de ranuras

$$N^{\circ} \text{ranuras} = \frac{\text{Área total de ranuras}}{\text{Área de ranura}}$$

$$N^{\circ} \text{ranuras} = 180 \text{ ranuras}$$

Cálculo de la tubería de rebose y limpia:

Se recomienda pendientes de 1 a 1,5%, para este tipo de tuberías.

Estas tuberías tienen el mismo diámetro y son calculadas por la ecuación:

$$Dr = \frac{0.71 \times Q^{0.38}}{hf^{0.21}}$$

La tubería de rebose:

En dónde:

El gasto máximo:

$$Q_{\text{max}} = 1.09 \text{ l/s}$$

La pérdida de carga unitaria en m/m:

$$hf = 0.015 \text{ m/m} \quad (\text{Recomendado})$$

El diámetro de la tubería de rebose es:

$$Dr = 1.77215 \text{ pulg}$$

Se asume un diámetro comercial:

$$Dr = 2 \text{ pulg}$$

Tubería de limpieza:

El gasto máximo de la fuente:

$$Q_{\text{max}} = 1.09 \text{ l/s}$$

La pérdida de carga unitaria en m/m:

$$hf = 0.015 \text{ m/m} \quad (\text{recomendado})$$

El diámetro de la tubería de limpia:

$$DL = \frac{0.71 \times Q^{0.38}}{h_f^{0.21}}$$

$$DL = 1.77215 \text{ pulg}$$

Se asume un diámetro comercial:

$$DL = 2 \text{ pulg}$$

Resumen del cálculo de la captación de ladera:

El gasto máximo de la fuente: 1.09 l/s

El gasto mínimo de la fuente: 1.052 l/s

El gasto máximo diario: 0.59 l/s

Cálculo del ancho de la pantalla:

Diámetro Tub. Ingreso (orificios): 2.0 pulg

Número de orificios: 2 orificios

Ancho de la pantalla: 1.10 m

Cálculo de la distancia entre el punto de afloramiento y la cámara húmeda:

$$L = 1.25 \text{ m}$$

Altura de la cámara húmeda:

$$H_t = 0.75 \text{ m}$$

Tubería de salida = 2.50 plg

Dimensionamiento de la canastilla:

Diámetro de la Canastilla: 5 pulg

Longitud de la Canastilla: 15.0 cm

Número de ranuras: 180 ranuras

Cálculo de rebose y limpia:

Tubería de Rebose: 2 pulg

Tubería de Limpieza: 2 pulg

Cálculo estructural de la captación:

En este cálculo, se toma en cuenta que el muro que está sometido a un empuje de parte de la tierra, refiriéndose a cuando tenemos la caja vacía. En caso contrario, de tener la caja llena, se observa que el empuje hidrostático cuenta con un componente de empuje de la tierra el cual favorece la estabilidad del muro.

En la estabilización del muro, tenemos que garantizar su eficiencia, por lo tanto se tiene que verificar que la carga unitaria tiene que ser menor o igual a la capacidad de carga que tiene el terreno; de otro lado, para tener un muro estable con respecto al deslizamiento y volteo, se verifica que el coeficiente de seguridad no tiene que ser menor a 1.6.

Tomar en cuenta los siguientes datos:

$H_t = 0.75 \text{ m}$ *Altura de la caja para cámara húmeda*

$H_s = 0.30 \text{ m.}$ *Altura del suelo*

$b = 1.10 \text{ m.}$ *Ancho de pantalla*

$e_m = 0.15 \text{ m.}$ *Espesor de muro*

$\gamma_s = 1918 \text{ kg/m}^3$ *Peso específico del suelo*

$\phi = 29^\circ$ *Ángulo de rozamiento interno del suelo*

$m = 0.558$ *Coficiente de fricción*

$\gamma_c = 2400 \text{ kg/m}^3$ *Peso específico del concreto*

$St = 3.07 \text{ kg/cm}^2$ *Capacidad de carga del suelo*

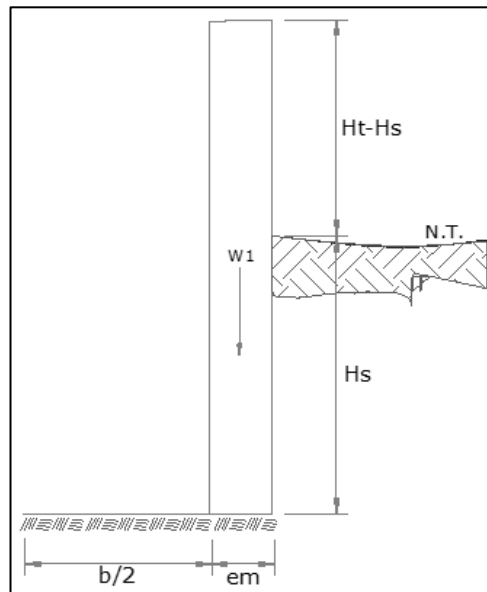


Figura 9: Muro de cámara húmeda

Fuente: Agua potable para poblaciones rurales, Agüero Pittman (1977).

Empuje del suelo sobre el muro (P):

Coefficiente de empuje:

$$C_{ah} = \frac{1 - \sin \phi}{1 + \sin \phi}$$

$$C_{ah} = 0.35$$

$$p = \frac{C_{ah} \times \gamma_s \times (H_s)^2}{2}$$

$$p = 30.21 \text{ kg}$$

En dónde tenemos:

$$Y = \frac{H_s}{3}$$

$$Y = 0.10 \text{ m}$$

Momento de vuelco (Mo):

$$M_o = P \cdot Y$$

$$M_o = 3.021 \text{ KG.m}$$

Momento de estabilización (Mr) y peso (W):

$$M_r = W \times X$$

Dónde:

$W =$ *Peso de estructura*

$X =$

Distancia al centro de gravedad

$$W_1 = em \times Ht \times \gamma_c \quad W_1 = 270.00 \text{ kg}$$

$$X_1 = \left(\frac{b}{2} + \frac{em}{2}\right)$$

$$X_1 = 0.625 \text{ m}$$

$$M_{r1} = W_1 \times X_1$$

$$M_{r1} = 168.75 \text{ kg.m}$$

$$\mathbf{M_r = 168.75 \text{ kg.m}}$$

Verificación del momento resultante que pasa por el tercio central:

$$M_r = M_{r1}$$

$$a = \frac{M_r + M_o}{W}$$

$$M_r = 168.75 \text{ kg.m}$$

$$M_o = 3.021 \text{ kg.m}$$

$$W = 270.00 \text{ kg}$$

$$\mathbf{a = 0.636 \text{ m}}$$

Chequeo por volteo:

Tendrá que ser mayor que 1.6:

$$C_{dv} = \frac{M_r}{M_o}$$

$$C_{dv} = 55.860 > 1.6 \quad (\text{Cumple})$$

Chequeo por deslizamiento:

$$F = m \times W$$

$$\mathbf{F = 150.66}$$

$$C_{dd} = \frac{F}{P}$$

$$C_{dd} = 4.98 \quad (\text{Cumple})$$

Chequeo para la máxima carga unitaria:

$$L = \frac{b}{2} + em \quad \rightarrow \quad L = 0.70 \text{ m}$$

$$P_1 = (4L - 6a) \frac{W}{L^2} \quad \rightarrow \quad P_1 = -0.056 \text{ kg/cm}^2$$

$$P_1 = (6a - 2L) \frac{W}{L^2} \quad \rightarrow \quad P_1 = 0.133 \text{ kg/cm}^2$$

El P1 mayor debe ser menor o igual a la capacidad de carga del terreno:

$$P \leq \sigma_t$$

$$0.133 \text{ kg/cm}^2 < 3.07 \text{ kg/cm}^2 \quad (\text{cumple})$$

Diseño del reforzamiento:

Datos:

- $e_l = 0.15 \text{ m} \quad \rightarrow \quad$ El espesor de muro
- $e_l = 0.10 \text{ m} \quad \rightarrow \quad$ El espesor de losa de techo
- $f_y = 4200 \text{ kg/cm}^2 \quad \rightarrow \quad$ El esfuerzo de fluencia del acero
- $f'_c = 210 \text{ kg/cm}^2 \quad \rightarrow \quad$ La resistencia a la compresión del concreto

$$b = 110 \text{ cm}$$

Distribución de la Armadura en el muro:

$$A_{s_{\min}} = 0.7 * (f'_c)^{0.5} * b * em / f_y$$

$$A_{s_{\min}} = 0.7 * (210)^{0.5} * 110 * 15 / 4200$$

$$A_{s_{\min}} = 3.99 \text{ cm}^2$$

Distribución final del acero:

Armadura Vertical y Horizontal:

$$f = 3/8 \text{ (diámetro asumido)}$$

$$As_f = 0.71 \text{ cm}^2$$

Cálculo de espaciamiento:

$$esp = \frac{Asvar * 110}{As_{mín}}$$

$$\text{Espaciamiento} = 19.57 \text{ cm}$$

Uso de acero de 3/8 cada 15 cm, en ambas direcciones

Asumir	ϕ	@
	3/8	15.00

Distribución de la Armadura en la losa:

Cuantía mínima:

$$As_{mín} = 0.0018 * b * em$$

$$As_{mín} = 0.0018 * 110 * 15$$

$$As_{mín} = 2.70 \text{ cm}^2$$

Distribución final del acero:

Armadura en las dos direcciones:

$$f = 3/8 \text{ diámetro asumido}$$

$$As_f = 0.71 \text{ cm}^2$$

Cálculo del espaciamiento:

$$esp = \frac{Asvar * 100}{As_{mín}}$$

$$\text{Espaciamiento} = 26.30 \text{ cm}$$

Uso de acero de 3/8 cada 20 cm, en ambas direcciones

Diseño de material filtrante:

Zona Permeable:

Se usó material filtrante y de esta manera evitar que pasen las partículas que vienen del suelo y están ubicadas en lugar de afloramiento de las aguas y la colmatación de orificios.

Para este efecto debemos tener en cuenta la condición de BERTRAM:

$$\frac{d_{15} \text{ filtro}}{d_{85} \text{ suelo}} < 4 \quad \text{ó} \quad \frac{d_{15} \text{ filtro}}{d_{15} \text{ filtro}} > 5$$

En dónde:

d_{15} = Diámetro de la abertura del tamiz donde pasa el 15 %

d_{85} = Diámetro de la abertura del tamiz donde pasa el 85 %

Nota: Las relaciones anteriores, tienen como propósito evitar que las capas que contienen partículas más finas contaminen a las otras.

A través de un análisis granulométrico se ha encontrado el cálculo de los diámetros de los estratos del suelo:

$$d_{15} \text{ suelo} = 0.002 \text{ mm}$$

$$d_{85} \text{ suelo} = 0.350 \text{ mm}$$

Cálculo de diámetros de los estratos del filtro:

Filtro I:

$$\frac{d_{15} \text{ Filtro I}}{d_{85} \text{ Suelo}} = 3.50 < 4$$

Asumir	ϕ	@
	3/8	20.00

Luego tenemos:

$$d_{15} \text{ Filtro I} = 3.5 \times d_{85} \text{ suelo}$$

$$d_{15} \text{ Filtro I} = 1.225 \text{ mm}$$

Por consiguiente, se utilizará la arena gruesa de (1 mm – 2 mm) como material del Filtro I.

Filtro II:

$$\frac{d_{15} \text{ Filtro II}}{d_{85} \text{ Filtro I}} = 6.00 > 5$$

Luego tenemos:

$$\begin{aligned} d_{15} \text{ Filtro II} &= 6 \times d_{15} \text{ Filtro I} \\ d_{15} \text{ Filtro II} &= 7.350 \text{ mm} \end{aligned}$$

Por consiguiente, se utilizará grava media de (5 mm – 30 mm) como material del Filtro II.

Filtro III:

$$\frac{d_{15} \text{ Filtro III}}{d_{85} \text{ Filtro II}} = 6.00 > 5$$

Luego tenemos:

$$\begin{aligned} d_{15} \text{ Filtro III} &= 6 \times d_{15} \text{ Filtro II} \\ d_{15} \text{ Filtro III} &= 44.10 \text{ mm} \end{aligned}$$

Por consiguiente, se utilizará grava gruesa de (30 mm – 70 mm) como material del Filtro III.

Con la Ley de Darcy tenemos que las características del flujo de agua, a través de los filtros que se forman por los materiales granulares, tenemos que:

En flujos laminares:

$$Q = K . A . i$$

En dónde:

$$Q = \text{Caudal de afloramiento del manantial}$$

$K =$ Coeficiente de permeabilidad (m/sg)

$A =$ Área de la sección transversal del filtro

$i =$ Gradiente hidráulico

$$i = \frac{h_1 - h_2}{L} = \frac{\Delta h}{L}$$

h_1 y $h_2 =$ Pérdidas de energía sufrida por el flujo en el desplazamiento L .

$L =$ Longitud total del filtro

Cálculo del Coeficiente de Permeabilidad (K):

La velocidad de agua que pasa por un suelo, o también como la facilidad con que el agua fluye a través del suelo estando sujeta a un gradiente hidráulico.

Se obtiene el gradiente asumiendo estos valores:

Arena gruesa	$K_1 = 1$ cm/sg
Grava media	$K_2 = 10.0$ cm/sg
Grava gruesa	$K_3 = 100.0$ cm/sg

Se consideran estos espesores para cada estrato:

Arena gruesa	$b_1 = 0.35$ m
Grava media	$b_2 = 0.40$ m
Grava gruesa	$b_3 = 0.50$ m

Longitud total del estrato (L):

$$L = b_1 + b_2 + b_3$$

$$L = 1.25 \text{ m}$$

De igual manera, se considera que la pendiente que tiene el terreno es igual que el gradiente hidráulico, considerándolo igual a: $i = 18\%$

Basándose en la dirección que tiene el flujo, usamos esta fórmula para obtener la permeabilidad promedio total:

$$\frac{1}{K_V} = \frac{1}{L} \sum \frac{b_C}{K_C} \quad \text{sg/cm}$$

En dónde:

K_V = Permeabilidad perpendicular y total al estrato

K_C = Permeabilidad de cada uno de los estratos

b_C = Ancho de cada uno de los estratos

L = Longitud total de los estratos

Reemplazamos valores:

$$1/K_V = 1/120 \times (35/1 + 35/10 + 50/100)$$

$$1/K_V = 0.325 \text{ sg/cm}$$

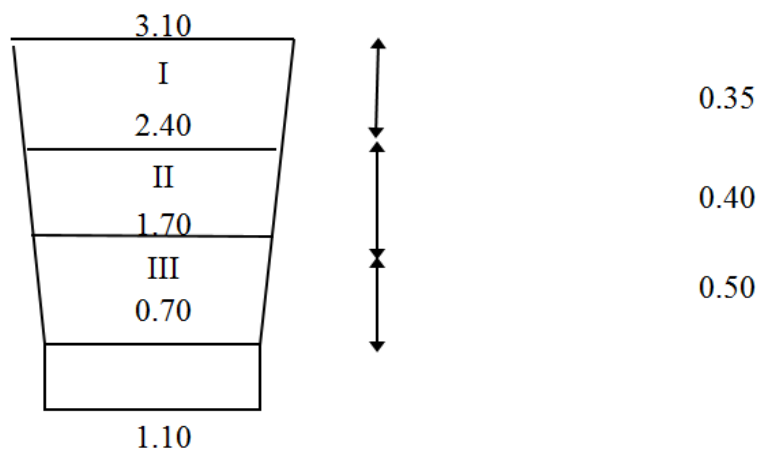
$$\rightarrow K_V = 3.077 \text{ cm/sg}$$

$$\text{Ó } K_V = 0.03077 \text{ m/sg}$$

Nota:

El tipo de drenaje usado se enfoca en prevenir una tubificación del material. Lo cual puede ser presentado en cualquier punto de ubicación. Entonces al tener $i > 30\%$, si hay tubificación de material; en caso de representarse este caso, se debe realizar un diseño para un sistema de drenaje que pueda lograr descender la gradiente.

Se considera una profundidad de filtro de 60 centímetros, así mismo tenemos los siguientes elementos:



$$K1 = 1 \text{ cm/seg}$$

$$K2 = 10 \text{ cm/seg}$$

$$K3 = 100 \text{ cm/seg}$$

Chequeo de cada estrato:

Revisamos si en el material filtrante existe la tubificación, en otras palabras si: $i > 30\%$

Para cada estrato hallamos una sección promedio:

Estrato I:

$$A1 = \left(\frac{3.10 + 2.40}{2} \right) * 0.60 = 1.650 \text{ m}^2$$

De acuerdo a DARCY:

$$Q = K . A . I$$

En dónde:

$$K1 = 1 \text{ cm/sg} = 0.01 \text{ m/seg}$$

$$Q \text{ aforo} = 1.09 \text{ L/sg} = 0.00109 \text{ m}^3/\text{seg}$$

$$I = 0.066 < 0.3 \text{ (No hay tubificación)}$$

Estrato II:

$$A2 = \left(\frac{2.40 + 1.70}{2} \right) * 0.60 = 1.230 \text{ m}^2$$

De acuerdo a DARCY:

$$Q = K . A . I$$

En dónde:

$$K2 = 10.00 \text{ cm/sg} = 0.100 \text{ m/seg}$$

$$Q \text{ aforo} = 1.09 \text{ L/sg} = 0.00109 \text{ m}^3/\text{seg}$$

$$I = 0.0089 < 0.3 \text{ (No hay tubificación)}$$

Estrato III:

$$A3 = \left(\frac{1.70 + 0.70}{2} \right) * 0.60 = 0.720 \text{ m}^2$$

De acuerdo a DARCY:

$$Q = K . A . I$$

En dónde:

$$K3 = 100.00 \text{ cm/sg} = 1.00 \text{ m/sg}$$

$$Qaforo = 1.09 \text{ L/sg} = 0.00109 \text{ m}^3/\text{sg}$$

$$I = 0.0015 < 0.3 \text{ (No hay tubificación)}$$

Nota:

Por lo tanto, determinamos que el fenómeno de tubificación no se presenta en ninguno de los estratos.

Las líneas de flujo tienden a suavizarse por capas, debido a que el gradiente hidráulico va bajando de forma gradual.

Chequeo para toda la Estratificación:

Se halla sección promedio:

$$Ap = \left(\frac{3.10 + 0.70}{2} \right) * 0.60 = 1.140 \text{ m}^2$$

De acuerdo a DARCY:

$$Q = K . A . I$$

En dónde:

$$Kv = 3.077 \text{ cm/sg} = 0.03077 \text{ m/sg}$$

$$Qaforo = 1.09 \text{ L/sg} = 0.00109 \text{ m}^3/\text{sg}$$

$$I = 0.0311 < 0.3 \text{ (No hay tubificación)}$$

Se confirma que no existe TUBIFICACIÓN en ninguno de los estratos.

Cálculo del caudal capaz de atravesar por la estratificación:

$$Q_f = K \cdot A_p \cdot I$$

$$Q_f = 0.03077 \times 1.14 \times 0.18$$

$$Q_f = 0.000686 \text{ m}^3/\text{sg} <> 0.686 \text{ Lt}/\text{sg}$$

Así logramos que los espesores de cada estrato del filtro sean suficientes y necesarios para lograr filtrar el caudal máximo aforado (1.09lts/seg).

Cálculo del volumen almacenado (V_a):

$$V_a = Q_{aforo} \cdot T_r$$

En dónde:

$$V_a = \text{Volumen almacenado (m}^3\text{)}$$

$$Q_{aforo} = \text{Caudal máximo diario (m}^3/\text{sg)}$$

$$T_r = \text{Tiempo de retención (3-5 min)}$$

Se considera:

$$T_r = 3.00 \text{ minutos} = 180.00 \text{ seg}$$

$$Q_{aforo} = 0.00109 \text{ m}^3/\text{sg}$$

$$V_a = 0.1962 \text{ m}^3$$

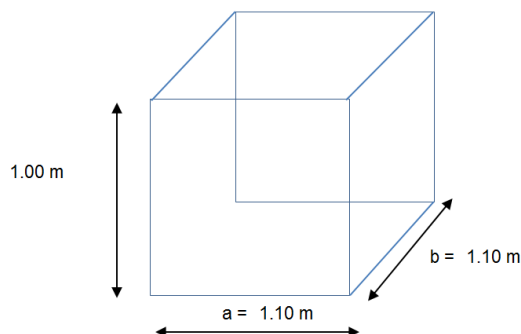
$$V_a = 196.2 \text{ Lts}$$

Una vez conocidas estas medidas para la cámara húmeda, tenemos que en la captación:

$$H = 1.00 \text{ m} \rightarrow \text{Altura libre de almacenamiento}$$

$$b = 1.10 \text{ m}$$

$$L = 1.10 \text{ m}$$



Cálculo Vol. total:

$$V_t = H * b * L$$

$$V_t = 1.210 \text{ m}^3$$

Cálculo Vol. total:

$$V_t > V_a$$

$$1.210 \text{ m}^3 > 0.1962 \text{ m}^3 \rightarrow \text{Cumple}$$

3.4.2. Línea de conducción

Se denomina una línea de conducción al sistema en conjunto, que consta de ductos como también de accesorios que están determinados a lograr el transporte del agua en estado natural, hasta el punto el cual puede ser un reservorio de almacenamiento, o a su vez una planta de potabilización; la capacidad que tiene esta línea de conducción debe calcularse tomando en cuenta el gasto máximo diario. El sistema usado es el sistema por gravedad.

3.4.2.1. Criterios de Diseño

Es de suma importancia y a su vez indispensable usar criterios de diseño los cuales puedan permitir el planteamiento final, tomar en cuenta las contemplaciones siguientes:

Carga disponible

Diferencia de alturas que existe entre la captación y el reservorio, se muestra a continuación:

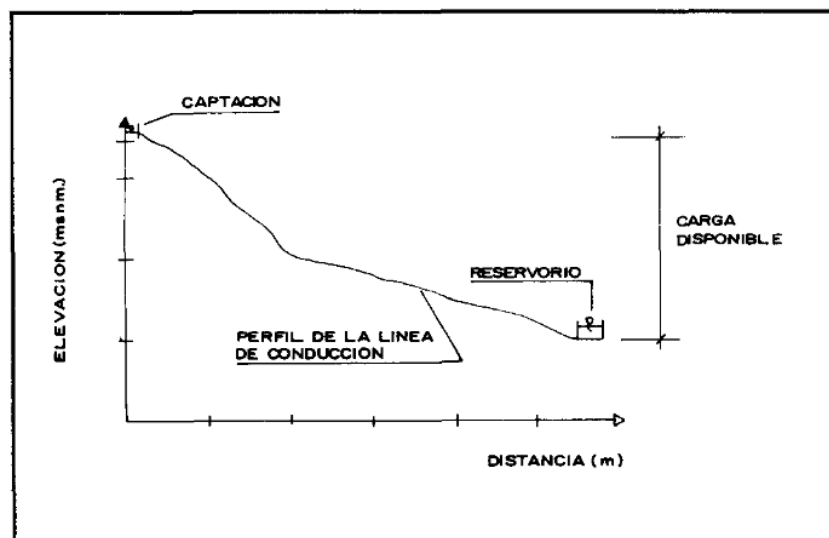


Figura 10: Carga disponible en la línea de conducción

Fuente: Agua potable para poblaciones rurales, Agüero Pittman (1977).

Gasto de Diseño

Hace referencia al gasto máximo diario (Qmd), este se obtiene teniendo el caudal promedio con pérdida, de acuerdo al periodo de diseño seleccionado y el factor K1 del máximo día de consumo por parte de la población.

Clases de tuberías

Se define en base a las máximas presiones existentes en la línea de conducción. En la selección de tubería tener en cuenta la resistencia a la presión más alta que se pueda generar.

Generalmente para las zonas rurales, en estos proyectos se utilizan tuberías de PVC por ser un material con mejores características como: economía, flexibilidad, durabilidad, de poco peso y con un transporte e instalación de fácil manejo.

CUADRO 13: Clase de tubería PVC y presión máxima de trabajo

CLASE	PRESIÓN MÁXIMA DE PRUEBA (m.)	PRESIÓN MÁXIMA DE TRABAJO (m.)
5	50	35
7.5	75	50
10	105	70
15	150	100

Fuente: Agua potable para poblaciones rurales, Agüero Pittman (1977).

Diámetro

Se selecciona un diámetro con capacidad para poder conducir el caudal de diseño, con sus velocidades, las cuales van entre 0.6 y 3.0 (m/seg), tomando en cuenta un máximo desnivel a lo largo del tramo.

Estructuras Complementarias

Válvulas de aire

Se requiere la instalación de válvulas de aire, para de esta manera evitar la acumulación de aire en los puntos más altos de la red, ya que si lo dejamos puede provocar la reducción del área del flujo, el aumento de pérdida de carga y también la disminución del caudal.

Válvulas de purga

Se necesita las válvulas de purga para facilitar la limpieza periódica de los tramos a lo largo de toda la tubería, por tal motivo su ubicación debe ser en los puntos bajos de la línea de conducción.

Cámaras rompe presión

Las cámaras rompe presión son fundamentales, debido a la disipación de energía que generan, y a su vez reducen la presión relativa a 0 (presión atmosférica) justo cuando sobrepase la presión máxima ya dada en el reglamento, esto con la finalidad de evitar daños inmediatos o posteriores en la tubería.

3.4.2.2. Diseño de Línea de Conducción

Usando la fórmula de Hazen-Williams, tenemos:

$$Q = 0.0004264 \times C \times D^{2.64} \times hf^{0.54}$$

Dónde:

Q = Caudal (lts/s)

D = Diámetro de la tubería (pulg.)

C = Coeficiente de Hazen – Williams ($\text{pies}^{(1/2)}$ /seg)

hf = Pérdida de carga unitaria (m/km)

Tramo 1: Captación - CRP1

Cota de la captación manantial tipo ladera = 2288.58 m. s. n. m

Cota CRP1 = 2168.58 m. s. n. m

$$Q_{md} = 0.59 \text{ l/seg}$$

$$C = 150$$

$$L = 356.34 \text{ m}$$

$$L = 0.35634 \text{ Km}$$

$$\Delta h = 120 \text{ m}$$

Cálculo de pérdida de carga unitaria

$$S = hf = \left(\frac{\Delta h}{L} \right)$$

$$S = hf = \left(\frac{120 \text{ m}}{0.35634 \text{ km}} \right)$$

$$S = hf = 336.8 \text{ m/km}$$

Cálculo del diámetro de la tubería

Usamos las Ecuaciones de Hazen-Williams:

$$D = \left(\frac{Q}{0.0004264 \times 150 \times S^{0.54}} \right)^{1/2.64}$$

$$D = 0.7 \text{ pulg}$$

Asumimos el valor comercial de:

$$D = 1 \text{ pulg}$$

Recalculando la L.G.H. con los nuevos diámetros

Al obtener el diámetro comercial de la tubería y su gasto de diseño, calculamos la carga unitaria:

$$hf = \left(\frac{Q}{2.492 \times D^{2.63}} \right)^{1.85}$$

Dónde:

$hf = \text{Pérdida de carga unitaria (m/m)}$

$Q = 0.59 \text{ l/s} \rightarrow \text{Caudal máximo diario}$

$D = 1.00 \text{ pulg} \rightarrow \text{Diámetro asumido}$

$$hf = 0.0689 \text{ m/m}$$

Pérdida de Carga en el tramo hf

$$Hf = L \times hf$$

En dónde:

$$L = 356.34 \text{ m}$$

$$hf = 0.0689 \text{ m/m}$$

$$Hf = 24.55 \text{ m}$$

Usando los valores de Hf, calculamos la cota piezométrica y también la presión en el final del tramo.

Cota piezométrica de la CRP1

$$CPiezo \text{ CRP1} = \text{Cota captación} - Hf$$

$$CPiezo \text{ CRP1} = 2264.03 \text{ m.s.n.m}$$

Presión al Final del Tramo

$$\text{Presión final del tramo} = \text{Cota piezométrica CRP1} - \text{Cota CRP1}$$

$$\text{Presión final del tramo} = 2264.03 - 2168.58 \text{ m}$$

$$= 95.45 \rightarrow Pf > 5 \text{ m (correcto)}$$

Verificación de velocidades

Fórmula del caudal

$$Q = V \times A$$

De dónde:

$$A = \frac{\pi \times D^2}{4}$$

Datos:

$$Q = 0.00059 \text{ m}^3/\text{seg}$$

$$A = 0.0005067 \text{ m}^2$$

$$D = 1 \text{ pulgada}$$

Cálculo de la Velocidad

$$V1 = \frac{Q}{A}$$

$$V1 = 1.16 \text{ m/seg}$$

Tomando en cuenta:

$$1.16 \text{ m/s} < V1 < 3.00 \text{ m/seg}$$

Tramo 2: CRP1 – CRP2

$$\text{Cota CRP1} = 2168.58 \text{ m.s.n.m}$$

$$\text{Cota CRP2} = 2048.58 \text{ m.s.n.m}$$

$$Q_{md} = 0.59 \text{ l/seg}$$

$$C = 150$$

$$L = 206.59 \text{ m}$$

$$L = 0.2066 \text{ Km}$$

$$\Delta h = 120 \text{ m}$$

Cálculo de pérdida de carga unitaria

$$S = hf = \left(\frac{\Delta h}{L} \right)$$

$$S = hf = \left(\frac{120 \text{ m}}{0.2066 \text{ km}} \right)$$

$$S = hf = 580.9 \text{ m/km}$$

Cálculo del diámetro de la tubería

Usamos las Ecuaciones de Hazen-Williams.

$$D = \left(\frac{Q}{0.0004264 \times 150 \times S^{0.54}} \right)^{1/2.64}$$

$$D = 0.6 \text{ pulg}$$

Se asume valor comercial de:

$$\mathbf{D = 1 \text{ pulg}}$$

Recalculando la L.G.H. con los nuevos diámetros

Al obtener el diámetro comercial de la tubería y su gasto de diseño, calculamos la carga unitaria:

$$hf = \left(\frac{Q}{2.492 \times D^{2.63}} \right)^{1.85}$$

En dónde:

hf = Pérdida de carga unitaria (m/m)

$Q = 0.59 \text{ l/seg}$ → Caudal máximo diario

$D = 1.00 \text{ pulg}$ → Diámetro asumido

$$\mathbf{hf = 0.0689 \text{ m/m}}$$

Pérdida de Carga en el tramo hf

$$Hf = L \times hf$$

En dónde:

$L = 206.59 \text{ m}$

$hf = 0.0689 \text{ m/m}$

$$\mathbf{Hf = 14.23 \text{ m}}$$

Usando los valores de H_f , calculamos la cota piezométrica y también la presión al final del tramo

Cota piezométrica de la CRP2

$$C_{Piezo\ CRP2} = CRP1 - H_f$$

$$C_{Piezométrica\ CRP2} = 2154.35\ m.s.n.m$$

Presión al Final del Tramo

Presión final del tramo = Cota piezométrica CRP2 - Cota CRP2

$$\begin{aligned} \text{Presión final del tramo} &= 2154.35 - 2048.58\ m \\ &= 105.77 \rightarrow \mathbf{Pf > 5\ m\ (correcto)} \end{aligned}$$

Verificación de velocidades

Fórmula del caudal

$$Q = V \times A$$

En dónde:

$$A = \frac{\pi \times D^2}{4}$$

Datos:

$$Q = 0.00059\ m^3/seg$$

$$A = 0.0005067\ m^2$$

$$D = 1\ pulgada$$

Cálculo de la Velocidad

$$V1 = \frac{Q}{A}$$

$$\mathbf{V1 = 1.16\ m/seg}$$

Tomando en cuenta:

$$\mathbf{1.16\ m/s < V1 < 3.00\ m/s}$$

Tramo 3: CRP2 – CRP3

Cota CRP2 = 2048.58 m. s. n. m.

Cota CRP3 = 1928.58 m. s. n. m.

Qmd = 0.59 l/seg

C = 150

L = 287.68 m

L = 0.28768 Km

Δh = 120 m

Cálculo de pérdida de carga unitaria

$$S = hf = \left(\frac{\Delta h}{L} \right)$$

$$S = hf = \left(\frac{120 \text{ m}}{0.28768 \text{ km}} \right)$$

$$S = hf = 417.1 \text{ m/km}$$

Cálculo del diámetro de la tubería

Usamos las Ecuaciones de Hazen-Williams.

$$D = \left(\frac{Q}{0.0004264 \times 150 \times S^{0.54}} \right)^{1/2.64}$$

$$D = 0.7 \text{ pulg}$$

Se asume un valor comercial de:

$$D = 1 \text{ pulg}$$

Recalculando la L.G.H. con los nuevos diámetros

Al obtener el valor del diámetro comercial de esta tubería y el gasto de diseño, estimamos la pérdida de carga unitaria:

$$hf = \left(\frac{Q}{2.492 \times D^{2.63}} \right)^{1.85}$$

En dónde:

$hf = \text{Pérdida de carga unitaria (m/m)}$

$Q = 0.59 \text{ l/seg} \rightarrow \text{Caudal máximo diario}$

$D = 1.00 \text{ pulg} \rightarrow \text{Diámetro asumido}$

$$hf = 0.0689 \text{ m/m}$$

Pérdida de Carga en el tramo hf

$$Hf = L \times hf$$

En dónde:

$L = 287.68 \text{ m}$

$hf = 0.0689 \text{ m/m}$

$$Hf = 19.82 \text{ m}$$

Usando los valores de Hf, calculamos la cota piezométrica y también la presión al final del tramo.

Cota piezométrica de la CRP3

$$CPiezo \text{ CRP3} = \text{CRP2} - Hf$$

$$CPiezo \text{ CRP3} = 2028.76 \text{ m.s.n.m}$$

Presión al Final del Tramo

Presión final del tramo = Cota piezométrica CRP3 - Cota CRP3

$$\text{Presión final del tramo} = 2028.76 - 1928.58 \text{ m}$$

$$= 100.18 \rightarrow \text{Pf} > 5 \text{ m (correcto)}$$

Verificación de velocidades

Fórmula del caudal

$$Q = V \times A$$

En dónde:

$$A = \frac{\pi \times D^2}{4}$$

Datos:

$$Q = 0.00059 \text{ m}^3/\text{seg}$$

$$A = 0.0005067 \text{ m}^2$$

$$D = 1 \text{ pulgada}$$

Cálculo de la Velocidad

$$V1 = \frac{Q}{A}$$

$$V1 = 1.16 \text{ m/seg}$$

Tomando en cuenta:

$$1.16 \text{ m/s} < V1 < 3.00 \text{ m/s}$$

Tramo 4: CRP3 – CRP4

$$Cota \text{ CRP3} = 1928.58 \text{ m. s. n. m.}$$

$$Cota \text{ CRP4} = 1808.58 \text{ m. s. n. m.}$$

$$Q_{md} = 0.59 \text{ l/seg}$$

$$C = 150$$

$$L = 181.53 \text{ m}$$

$$L = 0.18153 \text{ Km}$$

$$\Delta h = 120 \text{ m}$$

Cálculo de pérdida de carga unitaria

$$S = hf = \left(\frac{\Delta h}{L} \right)$$

$$S = hf = \left(\frac{120 \text{ m}}{0.18153 \text{ km}} \right)$$

$$S = hf = 661 \text{ m/km}$$

Cálculo del diámetro de la tubería

Usamos las Ecuaciones de Hazen-Williams.

$$D = \left(\frac{Q}{0.0004264 \times 150 \times S^{0.54}} \right)^{1/2.64}$$

$$D = 0.6 \text{ pulg}$$

Se asume un valor comercial de:

$$\mathbf{D = 1 \text{ pulg}}$$

Recalculando la L.G.H. con los nuevos diámetros

Al obtener el diámetro comercial de la tubería y su gasto de diseño, calculamos la carga unitaria:

$$hf = \left(\frac{Q}{2.492 \times D^{2.63}} \right)^{1.85}$$

En dónde:

$$hf = \text{Pérdida de carga unitaria (m/m)}$$

$$Q = 0.59 \text{ l/seg} \rightarrow \text{Caudal máximo diario}$$

$$D = 1.00 \text{ pulg} \rightarrow \text{Diámetro asumido}$$

$$\mathbf{hf = 0.0689 \text{ m/m}}$$

Pérdida de Carga en el tramo hf

$$Hf = L \times hf$$

En dónde:

$$L = 181.53 \text{ m}$$

$$hf = 0.0689 \text{ m/m}$$

$$\mathbf{Hf = 12.50 \text{ m}}$$

Usando los valores de Hf, calculamos la cota piezométrica y también la presión al final del tramo.

Cota piezométrica de la CRP4

$$C_{Piezo \text{ CRP4}} = C_{RP3} - Hf$$

CPiezométrica CRP4 = 1916.08 m.s.n.m

Presión al Final del Tramo

Presión final del tramo = Cota piezométrica CRP4 - Cota CRP4

Presión final del tramo = 1916.08-1808.58m
= 107.5 → Pf > 5 m (correcto)

Verificación de velocidades

Fórmula del caudal

$$Q = V \times A$$

En dónde:

$$A = \frac{\pi \times D^2}{4}$$

Datos:

$$Q = 0.00059 \text{ m}^3/\text{seg}$$

$$A = 0.0005067 \text{ m}^2$$

$$D = 1 \text{ pulgada}$$

Cálculo de la Velocidad

$$V1 = \frac{Q}{A}$$

$$V1 = 1.16 \text{ m/seg}$$

Tomando en cuenta:

$$1.16 \text{ m/s} < V1 < 3.00 \text{ m/s}$$

Tramo 5: CRP4 – CRP5

$$Cota \text{ CRP4} = 1808.58 \text{ m.s.n.m.}$$

$$Cota \text{ CRP5} = 1688.58 \text{ m.s.n.m.}$$

$$Q_{md} = 0.59 \text{ l/seg}$$

$$C = 150$$

$$L = 528.71 \text{ m}$$

$$L = 0.52871 \text{ Km}$$

$$\Delta h = 120 \text{ m}$$

Cálculo de pérdida de carga unitaria

$$S = hf = \left(\frac{\Delta h}{L} \right)$$

$$S = hf = \left(\frac{120 \text{ m}}{0.52871 \text{ km}} \right)$$

$$S = hf = 227 \text{ m/km}$$

Cálculo del diámetro de la tubería

Usamos las Ecuaciones de Hazen-Williams.

$$D = \left(\frac{Q}{0.0004264 \times 150 \times S^{0.54}} \right)^{1/2.64}$$

$$D = 0.8 \text{ pulg}$$

Se asume un valor comercial de:

$$D = 1 \text{ pulg}$$

Recalculando la L.G.H. con los nuevos diámetros

Al obtener el diámetro comercial de la tubería y su gasto de diseño, calculamos la carga unitaria:

$$hf = \left(\frac{Q}{2.492 \times D^{2.63}} \right)^{1.85}$$

En dónde:

hf = Pérdida de carga unitaria (m/m)

$Q = 0.59 \text{ l/seg}$ → Caudal máximo diario

$D = 1.00 \text{ pulg}$ → Diámetro asumido

$$hf = 0.0689 \text{ m/m}$$

Pérdida de Carga en el tramo hf

$$Hf = L \times h_f$$

En dónde:

$$L = 528.71 \text{ m}$$

$$hf = 0.0689 \text{ m/m}$$

$$\mathbf{Hf = 36.42 \text{ m}}$$

Usando los valores de Hf, calculamos la cota piezométrica y también la presión al final del tramo.

Cota piezométrica de la CRP5

$$CPiezo \text{ CRP5} = CRP4 - Hf$$

$$\mathbf{CPiezométrica \text{ CRP5} = 1772.16 \text{ m.s.n.m}}$$

Presión al Final del Tramo

Presión final del tramo = Cota piezométrica CRP5 - Cota CRP5

$$\mathbf{Presión \text{ final del tramo} = 1772.16 - 1688.58 \text{ m}}$$

$$= 83.58 \rightarrow \mathbf{Pf > 5 \text{ m (correcto)}}$$

Verificación de velocidades

Fórmula del caudal

$$Q = V \times A$$

En dónde:

$$A = \frac{\pi \times D^2}{4}$$

Datos:

$$Q = 0.00059 \text{ m}^3/\text{seg}$$

$$A = 0.0005067 \text{ m}^2$$

$$D = 1 \text{ pulgada}$$

Cálculo de la Velocidad

$$V1 = \frac{Q}{A}$$

$$V1 = 1.16 \text{ m/seg}$$

Tomando en cuenta:

$$1.16 \text{ m/s} < V1 < 3.00 \text{ m/s}$$

Tramo 6: CRP5 – CRP6

$$Cota \text{ CRP5} = 1688.58 \text{ m. s. n. m.}$$

$$Cota \text{ CRP6} = 1588.58 \text{ m. s. n. m.}$$

$$Q_{md} = 0.59 \text{ l/seg}$$

$$C = 150$$

$$L = 293.88 \text{ m}$$

$$L = 0.29388 \text{ Km}$$

$$\Delta h = 100 \text{ m}$$

Cálculo de pérdida de carga unitaria

$$S = hf = \left(\frac{\Delta h}{L} \right)$$

$$S = hf = \left(\frac{100 \text{ m}}{0.29388 \text{ km}} \right)$$

$$S = hf = 340.3 \text{ m/km}$$

Cálculo del diámetro de la tubería

Usamos las Ecuaciones de Hazen-Williams.

$$D = \left(\frac{Q}{0.0004264 \times 150 \times S^{0.54}} \right)^{1/2.64}$$

$$D = 0.7 \text{ pulg}$$

Se asume un valor comercial de:

$$D = 1 \text{ pulg}$$

Recalculando la L.G.H. con los nuevos diámetros

Al obtener el diámetro comercial de la tubería y su gasto de diseño, calculamos la carga unitaria:

$$hf = \left(\frac{Q}{2.492 \times D^{2.63}} \right)^{1.85}$$

En dónde:

hf = Pérdida de carga unitaria (m/m)

$Q = 0.59 \text{ l/seg}$ → Caudal máximo diario

$D = 1.00 \text{ pulg}$ → Diámetro asumido

$$hf = 0.0689 \text{ m/m}$$

Pérdida de Carga en el tramo hf

$$Hf = L \times hf$$

En dónde:

$L = 293.88 \text{ m}$

$hf = 0.0689 \text{ m/m}$

$$Hf = 20.24 \text{ m}$$

Usando los valores de Hf, calculamos la cota piezométrica y también la presión al final del tramo.

Cota piezométrica de la CRP6

$$C_{Piezo\ CRP6} = CRP5 - H_f$$

$$C_{Piezométrica\ CRP6} = 1668.34\ m.s.n.m$$

Presión al Final del Tramo

$$\text{Presión final del tramo} = \text{Cota Piezométrica CRP6} - \text{Cota CRP6}$$

$$\text{Presión final del tramo} = 1668.34 - 1588.58\text{m}$$

$$= 79.76 \rightarrow \text{Pf} > 5\ \text{m (correcto)}$$

Verificación de velocidades

Fórmula del caudal

$$Q = V \times A$$

En dónde:

$$A = \frac{\pi \times D^2}{4}$$

Datos:

$$Q = 0.00059\ m^3/seg$$

$$A = 0.0005067\ m^2$$

$$D = 1\ pulgada$$

Cálculo de la Velocidad

$$V1 = \frac{Q}{A}$$

$$V1 = 1.16\ m/seg$$

Tomando en cuenta:

$$1.16\ m/s < V1 < 3.00\ m/s$$

Tramo 7: CRP6 – Reservoirio

$$Cota\ CRP6 = 1588.58\ m.s.n.m.$$

$$Cota\ Reservoirio = 1551.90\ m.s.n.m.$$

$$Q_{md} = 0.59 \text{ l/seg}$$

$$C = 150$$

$$L = 294.88 \text{ m}$$

$$L = 0.29488 \text{ Km}$$

$$\Delta h = 36.68 \text{ m}$$

Cálculo de pérdida de carga unitaria

$$S = hf = \left(\frac{\Delta h}{L} \right)$$

$$S = hf = \left(\frac{36.68 \text{ m}}{0.29488 \text{ km}} \right)$$

$$S = hf = 121 \text{ m/km}$$

Cálculo del diámetro de la tubería

Usamos las Ecuaciones de Hazen-Williams.

$$D = \left(\frac{Q}{0.0004264 \times 150 \times S^{0.54}} \right)^{1/2.64}$$

$$D = 0.9 \text{ pulg}$$

Se asume un valor comercial de:

$$D = 1 \text{ pulg}$$

Recalculando la L.G.H. con los nuevos diámetros

Al obtener el diámetro comercial de la tubería y su gasto de diseño, calculamos la carga unitaria:

$$hf = \left(\frac{Q}{2.492 \times D^{2.63}} \right)^{1.85}$$

En dónde:

hf = Pérdida de carga unitaria (m/m)

$Q = 0.59 \text{ l/seg}$ → Caudal máximo diario

$D = 1.00 \text{ pulg} \rightarrow$ Diámetro asumido

$$hf = 0.0689 \text{ m/m}$$

Pérdida de Carga en el tramo hf

$$Hf = L \times hf$$

En dónde:

$$L = 294.88 \text{ m}$$

$$hf = 0.0689 \text{ m/m}$$

$$Hf = 20.31 \text{ m}$$

Usando los valores de Hf, calculamos la cota piezométrica y también la presión al final del tramo.

Cota piezométrica del Reservorio

$$C_{\text{Piezo Reservorio}} = C_{\text{RP6}} - Hf$$

$$C_{\text{Piezométrica Reservorio}} = 1568.27 \text{ m.s.n.m}$$

Presión al Final del Tramo

Presión final del tramo = Cota Piezométrica Reservorio - Cota Reservorio

$$\text{Presión final del tramo} = 1568.27 - 1591.90 \text{ m}$$

$$= 16.37 \rightarrow \text{Pf} > 5 \text{ m (correcto)}$$

Verificación de velocidades

Fórmula del caudal

$$Q = V \times A$$

En dónde:

$$A = \frac{\pi \times D^2}{4}$$

Datos:

$$Q = 0.00059 \text{ m}^3/\text{seg}$$

$$A = 0.0005067 \text{ m}^2$$

$$D = 1 \text{ pulgada}$$

Cálculo de la Velocidad

$$V1 = \frac{Q}{A}$$

$$V1 = 1.16 \text{ m/seg}$$

Tomando en cuenta:

$$1.16 \text{ m/s} < V1 < 3.00 \text{ m/s}$$

Se muestra en el siguiente cuadro, un resumen de los cálculos realizados en la línea de conducción:

CUADRO 14: Resumen de cálculo en la línea de conducción

TRAMO	CLASE DE TUBERÍA	L (m)	(Qmd) (l/seg)	COTA DEL TERRENO		Desnivel (m)	Pérdida de carga deseada (Hf) (m)	Pérdida de carga unitaria (hf) (m)	Diámetro considerado (D) (Pulg)	Diámetro seleccionado (D) (Pulg)	V m/s	hf m/m	Hf (m)	COTA PIEZOMÉTRICA		Presión Final (m)
				Inicial m.s.n.m	Final m.s.n.m									Inicial (msnm)	Final (msnm)	
CAP - CRP1	HDPE	356,34	0,59	2288,58	2168,58	120,00	120,00	0,3368	0,7	1,00	1,16	0,0689	24,55	2288,58	2264,03	95,45
CRP1 - CRP2	HDPE	206,59	0,59	2168,58	2048,58	120,00	120,00	0,5809	0,6	1,00	1,16	0,0689	14,23	2168,58	2154,35	105,77
CRP2 - CRP3	HDPE	287,68	0,59	2048,58	1928,58	120,00	120,00	0,4171	0,7	1,00	1,16	0,0689	19,82	2048,58	2028,76	100,18
CRP3 - CRP4	HDPE	181,53	0,59	1928,58	1808,58	120,00	120,00	0,6610	0,6	1,00	1,16	0,0689	12,50	1928,58	1916,08	107,50
CRP4 - CRP5	HDPE	528,71	0,59	1808,58	1688,58	120,00	120,00	0,2270	0,8	1,00	1,16	0,0689	36,42	1808,58	1772,16	83,58
CRP5 - CRP6	HDPE	293,88	0,59	1688,58	1588,58	100,00	100,00	0,3403	0,7	1,00	1,16	0,0689	20,24	1688,58	1668,34	79,76
CRP6 - RESERVO RIO	HDPE	294,88	0,59	1588,58	1551,90	36,68	35,68	0,1210	0,9	1,00	1,16	0,0689	20,31	1588,58	1568,27	16,37

3.4.2.3. Diseño Hidráulico de Cámara Rompe Presión

Cámaras rompe-presión

Al existir un desnivel con respecto de la captación y los puntos en la línea de conducción se producen presiones que superan la máxima presión que resiste dicha tubería, por lo tanto se requiere la construcción de las cámaras rompe presión para disipar la energía y reducir la presión relativa a 0.

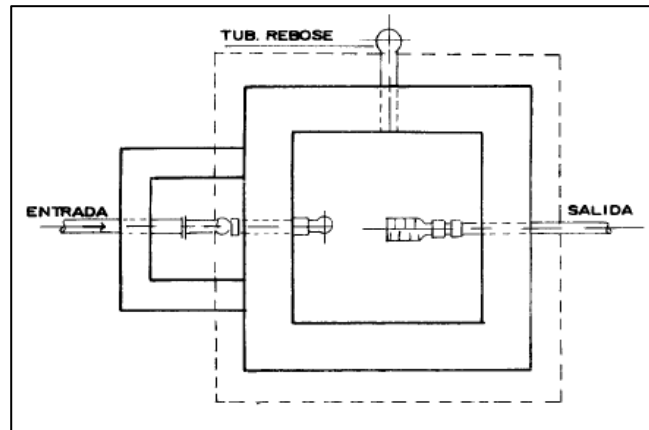


Figura 14: Vista en planta de la cámara rompe presión.

Fuente: Agua potable para poblaciones rurales, Agüero Pittman (1997)

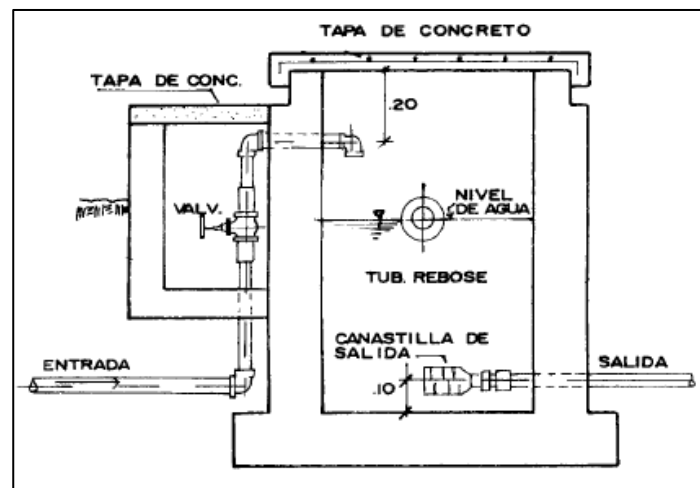


Figura 15: Elevación corte longitudinal de la cámara rompe presión.

Fuente: Agua potable para poblaciones rurales, Agüero Pittman (1997).

Datos de Diseño:

$Q_{md} = 1.09 \text{ l/seg}$	Caudal máximo diario
$D_s = 25.4 \text{ mm}$	Diámetro interno de la tubería de salida 1"
$g = 9.81 \text{ m/s}^2$	Aceleración de la gravedad
$L = 1.00 \text{ m}$	Longitud útil de CRP $L_{\text{mín}}=0.60 \text{ m}$
$A = 0.60 \text{ m}$	Ancho útil de CRP $L_{\text{mín}}=0.60 \text{ m}$
$H_{\text{mín}} = 0.10 \text{ m}$	Altura mínima a la tubería de salida
$BL = 0.40 \text{ m}$	Borde Libre mínimo
$C = 0.65$	Coefficiente (0.6-0.65)
$D = 1''$	Diámetro de tubería de descarga
$Ar = 0.000506 \text{ m}^2$	Área de tubería de descarga

Cálculo de la Carga requerida de Agua

$$H = \frac{1.56 V^2}{2 g} = \frac{1.56 Q^2}{2 g \times Ar^2}$$

En dónde tenemos:

$H = \text{Carga de Agua}$

$V = \text{Velocidad del flujo}$

$Q = 0.00109 \text{ m}^3/\text{seg}$ Caudal máximo diario

$Ar = 0.000506 \text{ m}^2$ Área de tubería de descarga

Obteniéndose:

$$H = 0.369 \text{ m}$$

Se asume:

$H = 0.50 \text{ m}$ Altura de carga de agua (Asumir valor)

$H_{\text{mín}} = 0.35 \text{ m}$

$HT = H_{\text{mín}} + H + BL$ Altura total

$HT = 0.50 \text{ m} + 0.40 \text{ m} = 0.90 \text{ m}$

$h = 0.90 \text{ m} + 0.10 \text{ m} + 0.15 \text{ m} = 1.15 \text{ m}$

El tiempo que demora en llenar de la CRP tiene que ser mayor al tiempo de descarga, de esta manera evitamos el rebose y por lo tanto la pérdida de agua en la cámara.

Cálculo del Tiempo de llenado de la CRP (Ti)

$$Volumen \text{ útil de la CRP} = 0.50 \text{ m} \times 1 \text{ m} \times 0.60 \text{ m} = 0.3 \text{ m}^3$$

$$Ti = \frac{V}{Qmd}$$

En dónde:

$$V = 0.3 \text{ m}^3 \quad \text{Volumen útil}$$
$$Qmd = 0.00109 \text{ m}^3/\text{seg} \quad \text{Caudal máximo diario}$$

Obteniéndose:

$$Ti = 275 \text{ seg} \langle \rangle 4.59 \text{ min}$$

Condición:

Mínimo valor de $Ti = 3$ minutos

$$Ti = 4.59 \text{ min} > 3 \text{ min} \rightarrow \text{Si cumple}$$

De esta manera los valores de L y A son correctos.

Cálculo del Tiempo de vaciado de la CRP (Ts)

$$Ts = \frac{2 \times S \times \sqrt{H}}{C \times Ad \times \sqrt{2g}}$$

En dónde:

$$Ad = 0.000506 \text{ m}^2 \quad \text{Área de la sección de tubería de Salida}$$
$$S = 0.60 \text{ m}^2 \quad \text{Área del Tanque}$$

$$Ts = \frac{2 \times 0.60 \times \sqrt{0.50}}{0.65 \times 0.000506 \times \sqrt{2 \times 9.81}}$$

Obteniéndose:

$$Ts = 58.2 \text{ seg} \langle \rangle 0.97 \text{ min}$$

Condición:

Valor mínimo de $Ts = 0.5$ minutos

$$Ti = 0.97 \text{ min} > 0.5 \text{ min} \rightarrow \text{Si cumple}$$

De esta manera los valores de L y A son correctos.

Verificación por factor de seguridad Fs

$$T_i > T_s$$

$$3 \text{ min} > 0.97 \text{ min}$$

Tenemos que el tiempo de llenado es mayor al tiempo de descarga en la cámara.

El FS (factor de seguridad) es mayor a 1.2, de esta manera comprobar un vaciado rápido.

$$F_s > 1.2$$

En dónde tenemos:

$$F_s = \frac{\text{Tiempo de Llenado}}{\text{Tiempo de Vaciado}}$$

$$F_s = \frac{3}{0.97} = 3.09 > 1.20 \rightarrow \text{Si cumple}$$

Verificación por Diferencia de tiempos

Se condiciona:

$$\text{Diferencia} = \text{Tiempo de llenado} - \text{Tiempo de vaciado} = 1 \text{ minuto}$$

$$\text{Diferencia} = 3 \text{ minutos} - 0.97 \text{ minutos} = 2 \text{ min } 3 \text{ seg}$$

De esta manera:

$$\text{Diferencia} = 2 \text{ min } 3 \text{ seg} > 1.00 \text{ minuto} \rightarrow \text{Si cumple}$$

Tubería de Rebose

Se determina con la siguiente ecuación:

$$D = \frac{0.71 Q^{0.38}}{hf^{0.21}}$$

En dónde tenemos:

$$D = \text{Diámetro en pulgadas}$$

$$Q = \text{Caudal máximo diario en lps}$$

$$hf = \text{Pérdida de la carga unitaria en m/m}$$

Tubería de Rebose:

En dónde tenemos:

Caudal máximo diario: $Q_{md} = 1.09 \text{ lt/sg}$

Pérdida de carga unitaria en m/m: $hf = 0.020 \text{ m/m}$ (se recomienda)

Cálculo de diámetro de tubería de rebose:

$$D_R = \frac{0.71 * 1.09^{0.38}}{0.020^{0.21}}$$

$$D_R = 1.67 \text{ pulgadas}$$

Se asume:

D. comercial $\rightarrow D_R = 2 \text{ pulgadas}$

D. del cono de rebose $\rightarrow 4 \text{ pulgadas}$

Dimensionamiento de Canastilla

El diámetro de canastilla es:

$$D_s = 2''$$

$$D_{canastilla} = 2 D_s$$

$$D_{canastilla} = 2 \text{ (2 pulgadas)}$$

$$D_{canastilla} = 4 \text{ pulgadas}$$

Cálculo de la longitud de canastilla:

Esta longitud tiene que ser mayor a tres diámetros y menor a seis diámetros:

$$\text{Longmin: } 3 \times 2 \text{ pulgadas} = 6 \text{ pulgadas} \diamond 15.24 \text{ cm}$$

$$\text{Longmáx: } 6 \times 2 \text{ pulgadas} = 12 \text{ pulgadas} \diamond 30.48 \text{ cm}$$

$$\text{Longcanastilla} = 20 \text{ cm}$$

Área total de ranuras:

Medidas de las ranuras:

Ancho: 5 mm

Largo: 7 mm

$$\text{Área} = 0.000035 \text{ m}^2$$

Área total de la ranura:

$$At = 2 Ac$$

En dónde:

$$Ac = \frac{\pi D_c^2}{4}$$

$$Dc: 2 \text{ pulgadas} \rightarrow Ac = 0.00203 \text{ m}^2$$

De esta manera:

$$At = 0.00405 \text{ m}^2$$

El **Atotal** será menor al 50% del área lateral de esta granada (Ag)

$$Ag = 0.5 \times Dg \times L$$

En dónde:

El diámetro de granada es:

$$Dg = 4 \text{ pulgadas} \langle \rangle 10.16 \text{ cm}$$

$$L = 20 \text{ cm}$$

$$Ag = 0.01016 \text{ m}^2$$

De esta manera:

$$Atotal < 50\% Ag \rightarrow \text{Es correcto}$$

Cálculo de número de ranuras:

$$N^\circ \text{ ranuras} = \frac{\text{Área total de ranuras}}{\text{Área de ranuras}}$$

$$N^\circ \text{ ranuras} = \frac{0.00405 \text{ m}^2}{0.000035 \text{ m}^2}$$

$$N^{\circ} \text{ ranuras} = 115$$

Cálculo Estructural

Teniendo los siguientes datos:

$\phi = 29^{\circ}$	El ángulo de rozamiento con el suelo (interno)
$\gamma_c = 2.4 \text{ TN}/\text{m}^3$	El peso específico del concreto
$\gamma_s = 1.918 \text{ TN}/\text{m}^3$	El peso específico del suelo
$m = 0.558$	El Coeficiente de fricción
$St = 3.07 \text{ kg}/\text{cm}^2$	Capacidad de carga del suelo
$f'c = 210 \text{ kg}/\text{cm}^2$	Resistencia de concreto
$hs = 0.30 \text{ m}$	Altura del suelo
$em = 0.15\text{m}$	Espesor del muro
$el = 0.15\text{m}$	Espesor de losa del fondo

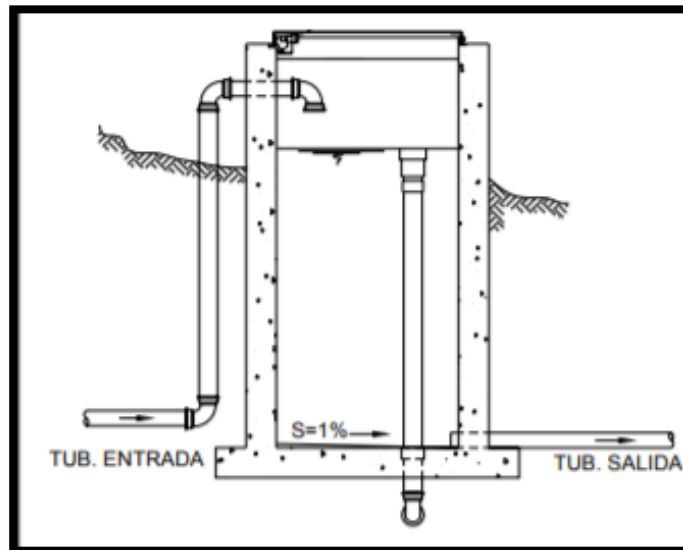


Figura 16: Muro de cámara rompe presión

Fuente: Guía de diseño para líneas de conducción e impulsión de sistemas de abastecimiento de agua rural, OPS 2004.

Empuje del suelo al muro (P):

$$p = \frac{C_{ah} \times \gamma_s \times (Hs)^2}{2}$$

Coefficiente de empuje:

$$C_{ah} = \frac{1 - \sin \phi}{1 + \sin \phi}$$

$$C_{ah} = 0.35$$

De esta manera (P) es:

$$P = 30.2 \text{ kg}$$

En dónde:

$$Y = \frac{h}{3}$$

$$Y = 0.10 \text{ m}$$

Momento de vuelco:

$$M_o = P \cdot Y$$

$$M_o = 3 \text{ Kg} \cdot \text{m}$$

Momento de estabilización (Mr) y el peso W:

$$M_r = W \times X$$

En dónde:

W = Peso de toda la estructura

X = Distancia al centro de gravedad

CUADRO 15: Momentos de Estabilización

	W (kg)		X (m)	Mr
w1	225.00	kg	0.35	85.10
w2	215.00	kg	0.55	115.00
w3	32.21	kg	0.65	22.01
WT	515.45			236.65

$$M_r = 236.65 \text{ kg.m}$$

Para verificar que el momento resultante pase por el tercio central, se aplica la fórmula:

$$a = \frac{Mr - Mo}{Wt}$$

$$Mr = 143.13 \text{ kg.m}$$

$$Mo = 13.14 \text{ kg.m}$$

$$W = 439.95 \text{ kg}$$

$$a = 0.44 \text{ m}$$

Con la condición de: $(0.70/3) < a < (2 \times 0.7/3)$

$0.23 \text{ m} < 0.44 \text{ m} < 0.47 \text{ m} \rightarrow$ Si cumple

Chequeo por volteo:

Será mayor a 1.6:

$$C_{dv} = \frac{Mr}{Mo}$$

$$C_{dv} = 15.12 > 1.6 \rightarrow \text{Si cumple}$$

Chequeo por deslizamiento:

$$F = u \times Wt$$

$$F = 213.1$$

$$C_{dd} = \frac{F}{P}$$

$$C_{dd} = 3.17 > 1.6 \rightarrow \text{Si cumple}$$

Chequeo para la máxima carga unitaria:

$$L = b + em \quad \rightarrow \quad L = 0.70 \text{ m}$$

$$P_1 = (4L - 6a) \frac{W}{L^2} \quad \rightarrow \quad P_1 = 0.021 \text{ kg/cm}^2$$

$$P_1 = (6a - 2L) \frac{W}{L^2} \quad \rightarrow \quad P_1 = 0.131 \text{ kg/cm}^2$$

El valor mayor de los P1 tendrá que ser menor o igual a la capacidad de carga que tiene el terreno:

$$P \leq \sigma_t$$

$$0.131 \text{ kg/cm}^2 < 2.01 \text{ kg/cm}^2 \rightarrow \text{Si cumple}$$

Diseño del reforzamiento

Datos dados:

$e_m = 0.10 \text{ m}$	Espesor de muro
$e_l = 0.15 \text{ m}$	Espesor de la losa de fondo
$f_y = 4200 \text{ kg/cm}^2$	Esfuerzo de fluencia del acero
$f'_c = 210 \text{ kg/cm}^2$	Resistencia a la compresión del concreto
$b = 100 \text{ cm}$	

Distribución de armadura del muro:

$$A_{s_{min}} = 0.7 * (f'_c)^{0.5} * b * e_m / f_y$$
$$A_{s_{min}} = 0.7 * (210)^{0.5} * 100 * 10 / 4200$$
$$A_{s_{min}} = 2.42 \text{ cm}^2$$

Distribución del acero final:

La armadura vertical y horizontal:

Asumimos diámetro: $f = 3/8$

$$A_{s_f} = 0.71 \text{ cm}^2$$

Espaciamiento:

$$Esp = \frac{A_{s_{var}} * 100}{A_{s_{min}}}$$

$$Esp = 29.50 \text{ cm}$$

Se usa acero de 3/8 por cada 20cm, por ambas direcciones:

Asumir	ϕ	@
	3/8	20cm

Distribución de la Armadura en la losa:

Cálculo de cuantía mínima:

$$As_{min} = 0.0018 * b * el$$

$$As_{min} = 0.0018 * 100 * 15$$

$$As_{min} = 2.70 \text{ cm}^2$$

Distribución final del acero:

Armadura en las dos direcciones:

Diámetro asumido: $f = 3/8$

$$As_f = 0.71 \text{ cm}^2$$

Espaciamiento:

$$Esp = \frac{Asvar * 100}{Asmin}$$

$$Esp = 26.50 \text{ cm}$$

Se usa acero de 3/8 por cada 20 cm, por ambas direcciones

Asumir	ϕ	@
	3/8	20cm

3.4.3. Reservorio de almacenamiento

El reservorio de almacenamiento es de vital importancia en un proyecto para el abastecimiento de agua potable, y su principal función es regular el caudal de acuerdo al consumo, de modo que se garantice un buen funcionamiento hidráulico y que se mantenga un servicio eficiente y perdurable.

3.4.3.1. Consideraciones Básicas

Los elementos necesarios que se deben tener en cuenta para el diseño: capacidad de abastecimiento, ubicación y tipo de reservorio.

3.4.3.2. Criterios de diseño

- Tenemos un reservorio a diseñar superficialmente apoyado.
- Consideramos que las paredes del reservorio se someten al esfuerzo causado por la presión del agua.
- Se tiene una losa de concreto armado para el techo, de forma de una bóveda, la cual estará apoyada sobre el muro perimetral.
- Tenemos la losa de fondo, estará apoyada en una capa de relleno de concreto simple.
- Diseñaremos una zapata corrida, la cual tendrá que soportar el peso de los muros, techo y de la viga perimetral.
- Al costado del reservorio, se edificará una caja de control, con sus accesorios de control de entrada, salida y limpieza.
- Usaremos estos datos para su diseño:

$$\begin{aligned}f'c &= 210.00 \text{Kg/cm}^2 \\f'y &= 4200.00 \text{Kg/cm}^2 \\q adm &= 0.90 \text{Kg/cm}^2 = 9.00 \text{Ton/m}^2\end{aligned}$$

3.4.3.3. Cálculo de Capacidad del Reservorio

Datos del proyecto

La población futura: $Pf = 325 \text{ habitantes}$

Su dotación: $Dot = 80.00 \text{ Lit/Hab/Día}$

El caudal promedio: $Qp = 0.59 \text{ Lit/seg}$

El volumen del reservorio teniendo en cuenta el 35% de Qp :

$$Qpp = 0.5724 \text{ Lit/sg}$$

El volumen de regulación:

$$V = 0.25 \times Qpp \times 86.4 = 12.36 \text{ m}^3$$

El volumen contra incendio, no se considera (> 10 mil pobladores)

$$Vi = 0.00 \text{ m}^3$$

Entonces el volumen de regulación es:

$$V_r = 5.00 \text{ m}^3$$

El volumen de almacenamiento asumido:

$$V_{alm} = 15.00 \text{ m}^3$$

3.4.3.4. Diseño Estructural del Reservorio

Calculando el volumen (V) logramos determinar las dimensiones del reservorio de sección cuadrada.

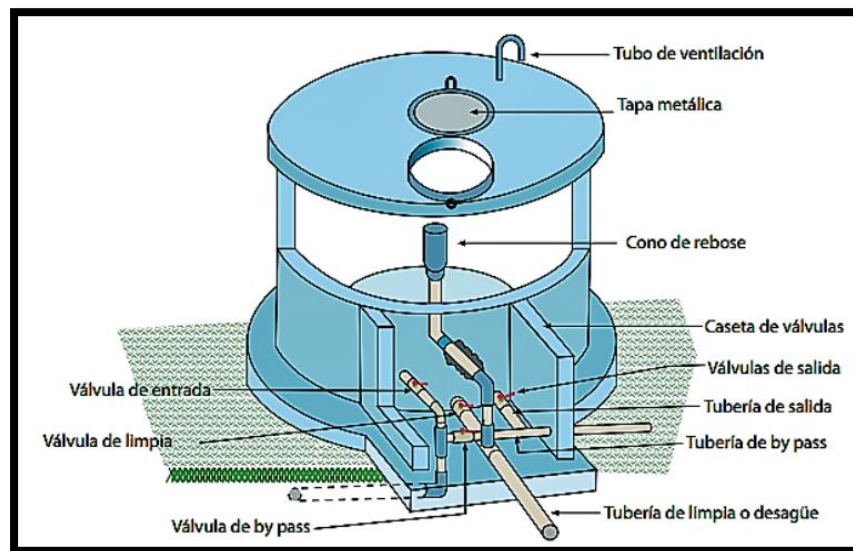


Figura 17: Sección del reservorio cuadrado

Fuente: Tanque de almacenamiento de agua potable, GIZ 2017.

3.4.3.5. Predimensionamiento

$V =$ El volumen de reservorio 15.00 m^3

$d_i =$ Diámetro interior de reservorio

$e_t =$ Espesor de la losa de techo.

$d_e =$ Diámetro exterior de Reservorio

$H =$ Altura de muro.

$e_p =$ Espesor de pared

$h =$ Altura del agua

$F =$ Flecha de tapa (forma de bóveda)

$a =$ Brecha de aire

Tomando en cuenta las recomendaciones prácticas, calculamos H:

Volumen (m ³)	Altura (m)	Altura de aire (m)
10 hasta 60	2.20	0.60
60 hasta 150	2.50	0.80
150 hasta 500	2.50 hasta 3.50	0.80
600 hasta 1000	6.50 máx.	0.80
Más de 1000	10.00 máx.	1.00

Asumimos:

$$h = 2.20 \text{ m}$$

La altura de salida de agua es

$$hs = 0.15 \text{ m}$$

$$a = 0.30 \text{ m}$$

$$H = h + a + hs = 2.65 \text{ m}$$

$$HT = H + Elosa = 2.85 \text{ m}$$

Aumentar h o disminuir el diámetro

Cálculo de di:

$$V = \frac{p * di^2 * h}{4}$$

Reemplazando los valores:

$$di = 2.64 \text{ m}$$

Optamos por:

$$di = 2.65 \text{ m}$$

Cálculo de f:

$$\text{Consideramos } f = 1/7 \times di = 0.38 \text{ m}$$

Cálculo de ep:

Se calculará tomando en cuenta dos formas.

De acuerdo a Company:

$$ep = \left(7 + \frac{2h}{100}\right) cm$$

$h = \text{altura de agua en metros} = 2.20 m$

Al reemplazar, tenemos:

$$ep = 7.044 cm$$

Para considerar que solo en la pared tenemos esfuerzo a tracción, observamos que se tiene una junta libre de movimiento entre la pared y el fondo. Por otro lado esa presión que se genera en un elemento de la pared y que está ubicado a “h” metros por debajo del nivel del agua es de $g \text{ agua} \times h$ (kg/cm^2), de tal manera el esfuerzo de tracción proveniente de las paredes de un anillo de altura “h” en la profundidad “h” es:

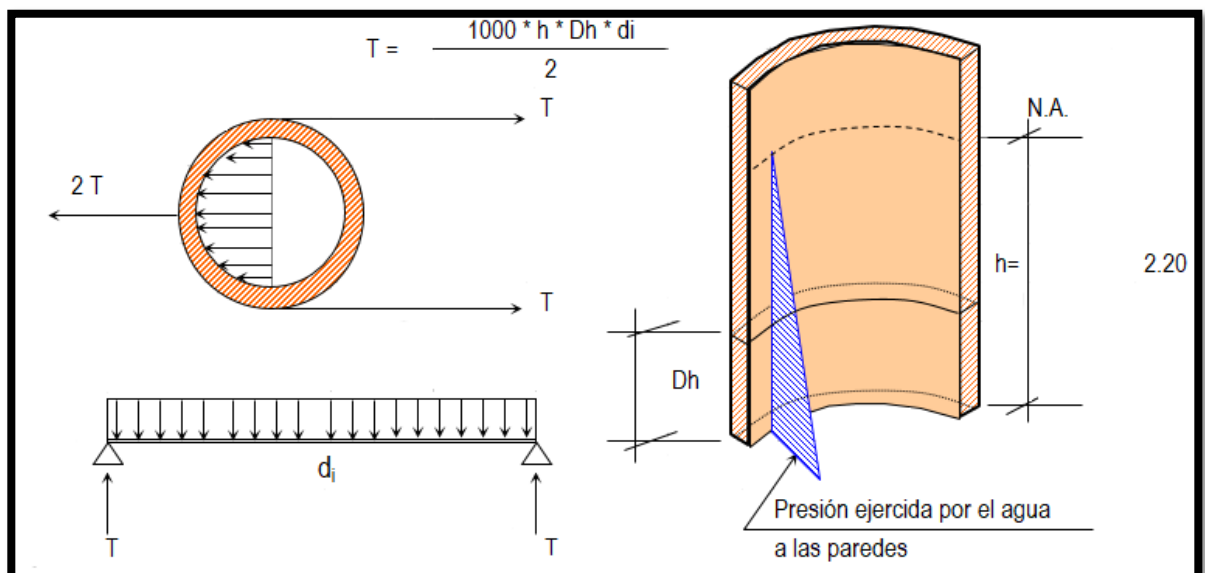


Figura 18: Esfuerzo de tracción de las paredes de un anillo de altura elemental

Fuente: Tanque de almacenamiento de agua potable, GIZ 2017.

Tomando un $Dh = 1.00 m$

Al reemplazar en la fórmula:

$$T = 2915 Kg$$

Encontramos una máxima tracción cuando el agua llega a $H = 2.65$.

Al reemplazar en la formula se tiene:

$$T_{max} = 3511.25 Kg$$

Se sabe la fuerza de tracción admisible del concreto está estimada entre 10-15 % de su resistencia a la compresión, por lo tanto:

$$T_c = f'c \times 10\% \times 1.00m \times ep$$

Se iguala a "T" obtenido anteriormente:

$$3511.25 = 210.00 \times 10.00\% \times 100.00 \times ep$$

Al despejar, se obtiene: $ep = 1.67 \text{ cm}$ es $< e1$, no se toma en cuenta.

Al tener en cuenta como un diseño de reservorio de tipo concreto armado $F'c = 210 \text{ kg/cm}^2$, se usa:

$$ep = 20 \text{ cm}$$

Cálculo de:

$$de = di + 2 \times ep = 3.05$$

Cálculo del espesor de la losa de techo et :

Al indicar que la cubierta tiene forma de bóveda y a su vez está situada sobre las paredes por medio de una junta de cartón asfáltico, evitando el empotramiento que genera grietas por flexión.

Tenemos para el empuje horizontal total de una cúpula de revolución:

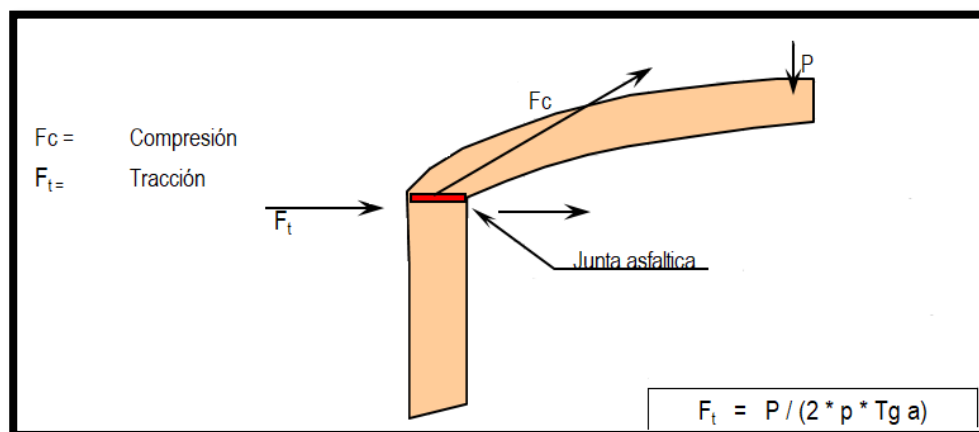


Figura 19: El empuje horizontal total en una cúpula de revolución.

Fuente: Tanque de almacenamiento de agua potable, GIZ 2017.

Calcular 2 valores del espesor tomando en cuenta dos esfuerzos al concreto, compresión y cortante. Primero será tendrá que calcular los esfuerzos de

compresión y tracción que se ocasionan por el peso y forma de la cúpula (F_c y F_t).

Se tiene:

$$F_c = P/\text{Sen}(a)$$

Metrado de cargas:

$$\text{Peso propio} = 130,00 \text{Kg/m}^2$$

$$\text{Sobre carga} = 100,00 \text{Kg/m}^2$$

$$\text{Acabados} = 50,00 \text{Kg/m}^2$$

$$\text{Total} = 330,00 \text{Kg/m}^2$$

$$\text{Área de la cúpula} = p \times \frac{d_i^2}{4} = 5,52 \text{ m}^2$$

$$\text{Peso} = P = 330,00 \text{Kg/m}^2 \times 5,52 \text{ m}^2 = P = 1820,10 \text{Kg}.$$

Al reemplazar tenemos:

$$F_t = 465,55 \text{Kg}$$

$$F_c = 3445.19 \text{Kg}$$

El desarrollo de la línea de arranque L_c (Longitud de la circunferencia descrita):

$$L_c = \pi \times d_i = 2.65 \times = 8.33 \text{m}$$

La presión por metro lineal de circunferencia de arranque:

$$\frac{P}{ml} = \frac{F_c}{L_c} = \frac{3445.19}{8.33} = 413.83 \text{kg/ml}$$

El esfuerzo a la compresión del concreto:

Por seguridad:

$$P_c = 0.45 \times f'_c \times b \times e_t$$

Para un ancho de $b = 100\text{cm}$

Al igualar la ecuación al valor de la presión por metro lineal: P /ml

$$0.45 \times 210 \times 100 \times e_t = 413.83$$

Primer espesor:

$$p_i = 0.04\text{ cm}$$

El espesor obtenido es insuficiente para su construcción, de esta manera no soportar las cargas mencionadas anteriormente.

El esfuerzo cortante por metro lineal de la pared perimetral, V/ml:

$$\frac{V}{ml} = \frac{P}{L_c} = \frac{1820.1}{8.33} = 218.6\text{ Kg/ml}$$

El esfuerzo permisible al corte dado por el concreto, Vu:

$$V_u = 0.5 \left(F'_c \frac{1}{2} \right) \times b \times e_t$$

Teniendo un ancho de $b = 100\text{ cm}$

Al igualar la ecuación al valor del cortante por metro lineal V/ml:

$$0.5 \times 210 \times \frac{1}{2} \times 100 \times e_t = 218.63$$

Segundo espesor:

$$e_t = 30.00\text{cm}$$

De la misma manera el espesor obtenido es insuficiente. Basándose en el R.N.C., nos indica un espesor de 5 cm como mínimo para losas, por este motivo se adopta un espesor de:

$$e_t = 20.00\text{cm}$$

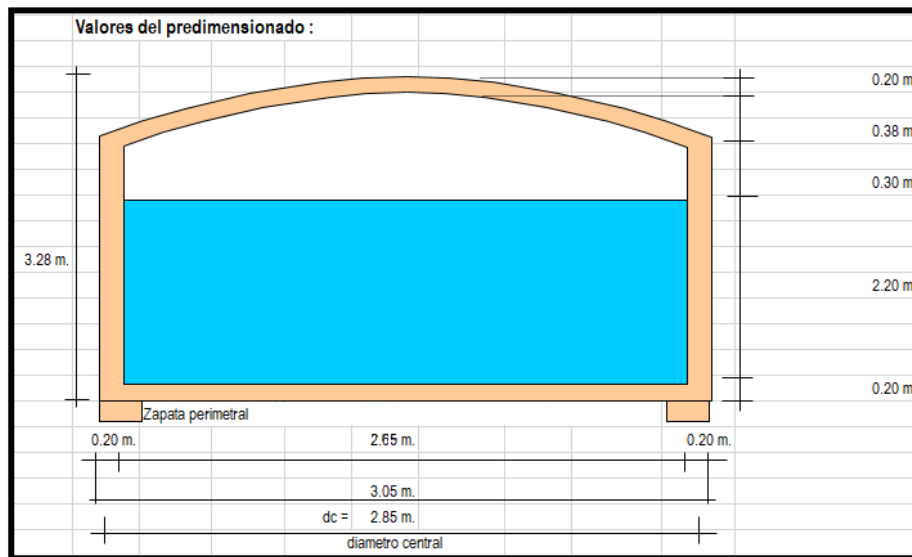


Figura 20: Predimensionamiento de reservorio.

Fuente: Tanque de almacenamiento de agua potable, GIZ 2017.

El peso específico del concreto es:

$$\gamma_c = 2.4\text{ Tn}/m^3$$

El peso específico del agua es:

$$\gamma_a = 1\text{ Tn}/m^3$$

Dimensiones de la zapata perimetral:

$$b = 0.4\text{ m}$$

$$h = 0.4\text{ m}$$

Metrado del reservorio:

La losa de techo : e = 20 cm	$\pi \times di^2 \times e \times \gamma_c / 4 =$	3.51	Ton
Muros laterales:	$\pi \times dc \times e \times h \times \gamma_c =$	10.74	Ton
El peso de la zapata corrida:	$\pi \times dc \times b \times h \times \gamma_c =$	3.44	Ton
El peso de la losa de fondo:	$\pi \times di^2 \times e \times \gamma_c / 4 =$	2.65	Ton
El peso del agua:	$\pi \times di^2 \times h \times \gamma_a / 4 =$	12.13	Ton
Peso total considerado:		32.47	Ton

Diseño y cálculos:

Se considera lo siguiente:

- Al tener un reservorio vacío esta estructura se somete a la acción del suelo, ocasionando de esta manera que se empuje lateralmente, igual que un anillo que está sometido a una carga uniforme, la misma que se reparte en su perímetro.
- Al tener el reservorio lleno esta estructura se somete a la acción del agua, de esta manera actúa como un pórtico invertido con una junta de fondo empotrada.

$$M = M_o . M1 . X1 = qt . r^2 / 2 (1 - \cos\theta) - qt . r^2 / 6$$

Se considerará una presión por parte del terreno sobre las paredes del reservorio, el cual tiene una altura "h" que tiene 0.45m, lo cual indica que la estructura se entierra a esa profundidad.

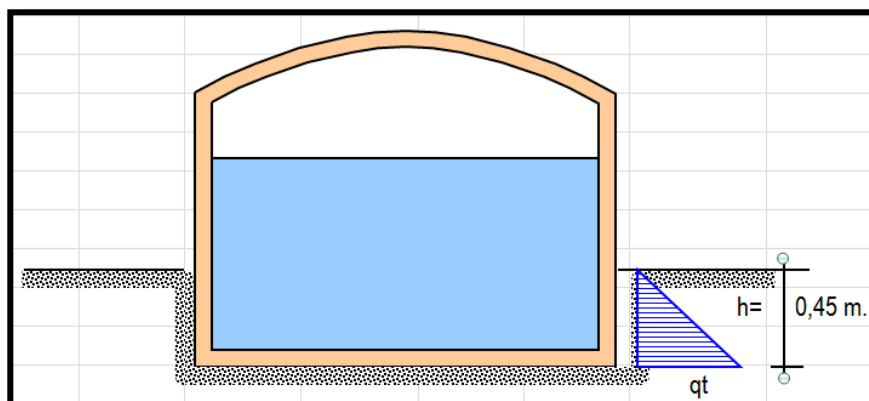


Figura 21: Cálculo del valor de Qt

Fuente: Tanque de almacenamiento de agua potable, GIZ 2017.

De acuerdo a los datos del Estudio de Suelos, se tiene:

El peso específico del suelo:

$$\gamma_s = 1.15 \text{ Tn/m}^3$$

El ángulo de fricción interna:

$$\emptyset = 10.4^\circ$$

Se considera una presión del terreno sobre las paredes del reservorio a una altura de:

$$h = 0.45\text{m}$$

Quiere decir que la estructura está enterrada a esta profundidad.

Tenemos que el coeficiente de empuje activo es:

$$K_a = \text{Tang}^2 \left(45 + \frac{\emptyset}{2} \right)$$

También cuando la carga es uniforme tenemos:

$$W_s/c \implies P_s/c = K_a \times W_s/c, \text{ donde:}$$

$$W_s/c = qt$$

$$P_s/c = \text{Presión de la sobrecarga} = \delta_s \cdot h = K_a \cdot qt$$

$$qt = \gamma_s \times h / K_a$$

Al reemplazar se tiene:

$$K_a = 1.441$$

Por lo tanto:

$$qt = 0.36 \text{ Tn/m}^2$$

Se aplica el factor de carga útil:

$$qt_u = 1.70 \times qt = \mathbf{0.61 \text{ Tn/m}^2}$$

Cálculo de los Momentos flectores:

Datos requeridos:

$$r = \text{radio} = 1.53 \text{ m.}$$

$$qtu = 0.61 \text{ Tn/m}^2$$

$$L_{\text{anillo}} = 9.58 \text{ m.}$$

$$\text{Cuando tenemos } 0 \leq \theta \leq \pi/3$$

$$Mu = qt \times r^2/2 (1 - \cos\theta) - qt \times r^2/6$$

$$\text{Cuando tenemos } 0 \leq \theta \leq \pi/6$$

$$Mu = qt \times r^2/2 (1 - \text{sen}\theta) - qt \times r^2 [1 - \cos(30 - \theta)]$$

CUADRO 16: Cálculo de momentos flectores.

θ	Mu (T-m / anillo)	Mu (T-m / m-anillo)	θ	Mu (T-m / anillo)	Mu (T-m / m-anillo)
0°	-0.237	-0.025	0°	0.520	0.054
10°	-0.226	-0.024	5°	0.515	0.054
20°	-0.194	-0.020	10°	0.501	0.052
30°	-0.142	-0.015	15°	0.478	0.050
40°	-0.071	-0.007	20°	0.446	0.047
48°	0.000	0.000	25°	0.405	0.042
60°	0.118	0.012	30°	0.355	0.037

Diagrama de Momentos:

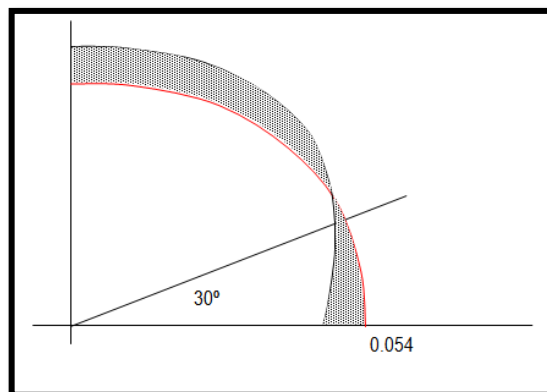


Figura 22: Diagrama de momentos
Fuente: Tanque de almacenamiento de agua potable, GIZ 2017.

Cálculo de Esfuerzos cortantes

Cuando tenemos $0 \leq \theta \leq \pi/3$

$$Q = (1/r) \times dM/d\theta = qtu \times r \text{sen}\theta / 2$$

CUADRO 17: Los esfuerzos cortantes

θ	Mu (T-m / anillo)
0 °	0.000
10°	0.081
20°	0.159
30°	0.233
40°	0.299
50°	0.357
60°	0.403

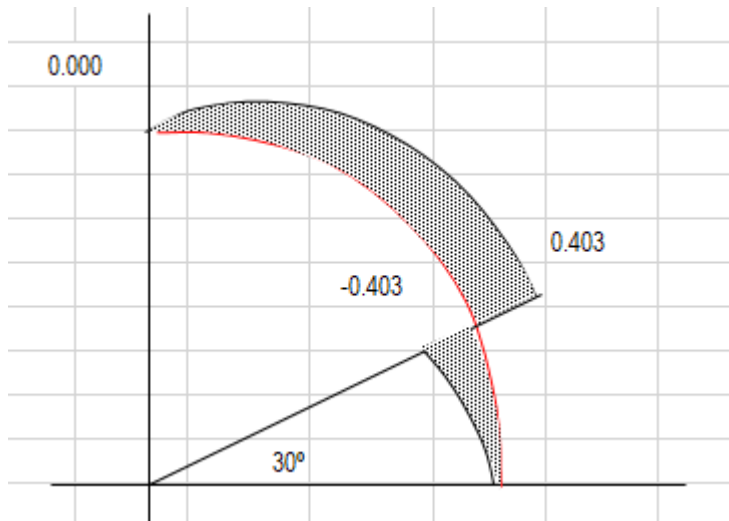
Cuando tenemos $0 \leq \theta \leq \pi/6$

$$Mu = qtu \times r [-\cos\theta/2 + \text{sen}(30 - \theta)]$$

CUADRO 18: Los esfuerzos cortantes

θ	Mu (T-m / anillo)
0°	0.000
5°	-0.070
10°	-0.140
15°	-0.209
20°	-0.276
25°	-0.341
30°	-0.403

El diagrama de cortantes:



Con respecto a los esfuerzos calculados, se realiza el cálculo de acero en todas las paredes del reservorio:

Acero Horizontal

$ep = 20cm$

$pmin = 0.002$

$recubrim. = 1.5cm$

$F'c = 210 kg/cm^2$

$Fy = 4200 kg/cm^2$

$\beta = 0.85$

$\emptyset = 0.9$

Tenemos:

M(Tn-m)	b (cm)	d(cm)	a (cm)	As (cm ²)	As min	As diseño	Ø a usar	Disposición
0.054	100.00	18.18	0.019	0.08	3.64	3.64	3/8	Ø3/8@ 20cm

Acero Vertical

Lo encontramos con el momento de volteo (Mv):

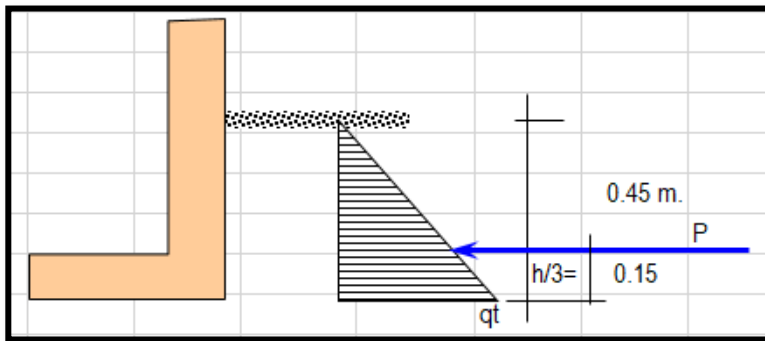


Figura 23: Momento de volteo
Fuente: Tanque de almacenamiento de agua potable, GIZ 2017.

M(Tn-m)	b (cm)	d(cm)	a (cm)	As (cm ²)	As min	$p = As/bd$	1/2	Total	Disposición
0.210	100.00	18.18	0.072	0.31	3.64	0.0020	4	5.07	Ø 3/8 @ 0.25

Diseño del reservorio (Lleno) considerando: la unión de fondo y pared Rígida (empotramiento):

Al tomar en cuenta el fondo y que tenemos paredes empotradas, esto causa momentos de flexión en la estructura, y deberían tener una armadura compartida para que no sufra de agrietamiento. De esta manera se toma la opción de dejar de lado la presión del suelo (en caso de ser semi enterrado), considerando a su vez un reservorio lleno, para darle una mejor seguridad al diseño; por lo tanto en el fondo de la losa y en las paredes tenemos dos estructuras que resisten a la presión que genera el agua, entonces consideramos lo siguiente:

Tenemos los anillos de forma horizontal, lo cuales vienen soportando los esfuerzos de tracción.

Todos los marcos en forma de “u”, los cuales son unas franjas verticales que se denominan pórticos invertidos y soportan esfuerzos de flexión y tracción en su umbral, en otras palabras la presión que se genera, se toma en cuenta que está esparcida entre los anillos y en los marcos.

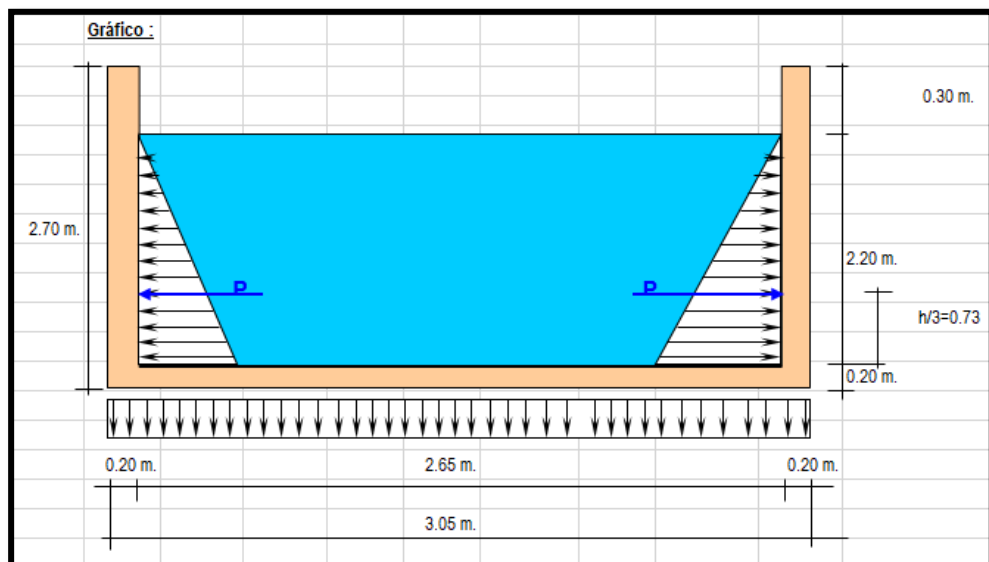


Figura 24: Diseño de reservorio.
Fuente: Tanque de almacenamiento de agua potable, GIZ 2017.

Al analizar esta franja que tiene 1m de ancho, tomando en cuenta los marcos en forma de “U”, nos brinda el siguiente diagrama (momentos):

Se le aplicará un factor de disminución al día al momento que se obtuvo, tomando en consideración que algunos de los esfuerzos serán repartidos en el refuerzo horizontal.

$$Mu = Ma \times 0.75 = 1.331 \text{ Ton.m}$$

Despreciamos por completo la resistencia del suelo, en el fondo de la losa.

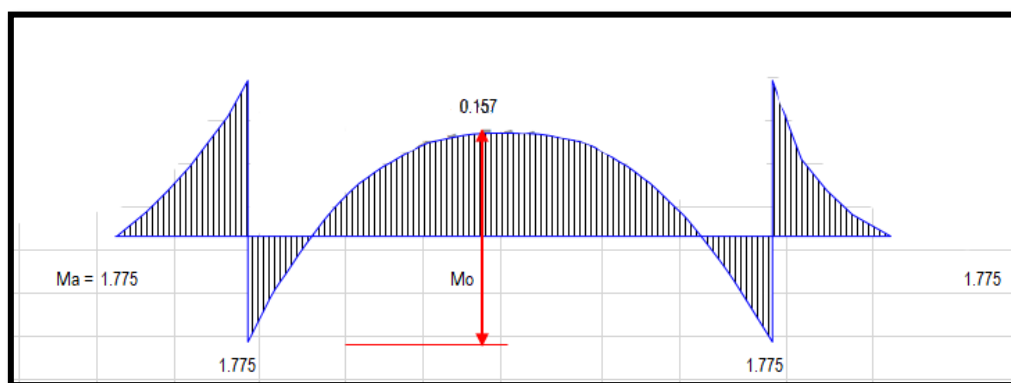


Figura 25: Diagrama de momentos.

Fuente: Tanque de almacenamiento de agua potable, GIZ 2017.

Se calcula:

$$P = (\delta a . H^2 / 2) \times 1.00 \text{ m.} = 2420 \text{ ton}$$

$$Ma = P . H / 3 = 1775 \text{ ton.m}$$

Se le aplicará un factor de disminución al día al momento que se obtuvo, tomando en consideración que algunos de los esfuerzos serán absorbidos por el refuerzo horizontal.

$$Mu = Ma \times 0.75 = 1331 \text{ tn.m}$$

Despreciamos por completo la resistencia del suelo, en el fondo de la losa.

La presión en el fondo de la losa:

$$W = \delta a . H = 2.20 \text{ Ton/m} = \text{Carga repartida}$$

$$M_o = W . D^2 / 8 = 1.93 \text{ Ton} - \text{m}.$$

Tenemos la tracción en el fondo:

$$T = W . D / 2 = 2.92 \text{ Ton}.$$

Cálculo de acero en las paredes del Reservorio debido a los esfuerzos calculados

Acero Vertical

$$M_u = 1.331 \text{ Ton.m}$$

M(Tn-m)	b (cm)	d(cm)	a (cm)	As (cm ²)	As min	$p = As/bd$	1/2	Total	Disposición
1.331	100.00	18.18	0.46	1.96	3.64	0.0020	4	5.07	Ø 1/2 @ 0.25

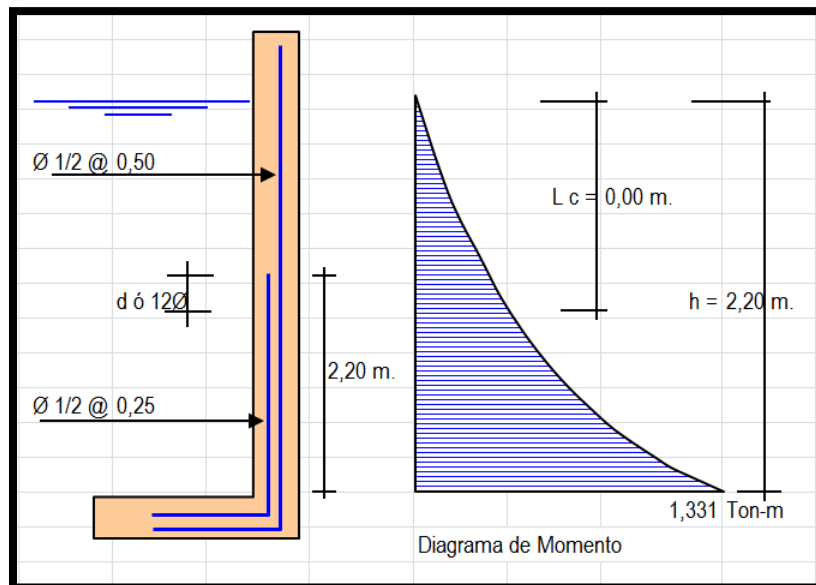


Figura 26: Diagrama de momento en la estructura para acero estructural

Fuente: Tanque de almacenamiento de agua potable, GIZ 2017.

El cortante que asumimos por el concreto en una franja de 1.00 m.:

$$V_c = \phi \times 0.5 \times \sqrt{210} \times b \times h, \text{ siendo } b = 100\text{cm}$$

$$\phi = 0.85$$

$$h = 0.20\text{m}$$

$$V_c = 12.32 \text{ ton}$$

Tenemos la tracción en el fondo:

$$V_u = T = 2.92 \text{ tn } T < V_c \text{ (Correcto)}$$

Acero Horizontal

De la misma manera como se hizo el predimensionamiento del espesor de la pared y las tracciones que se tienen en cada anillo, se determina tomando en cuenta cada presión máxima en cada anillo. Debido a que los esfuerzos son variables con respecto a la profundidad, esto hace que el anillo total se divida en:

6 anillos de 0.42 m. de altura

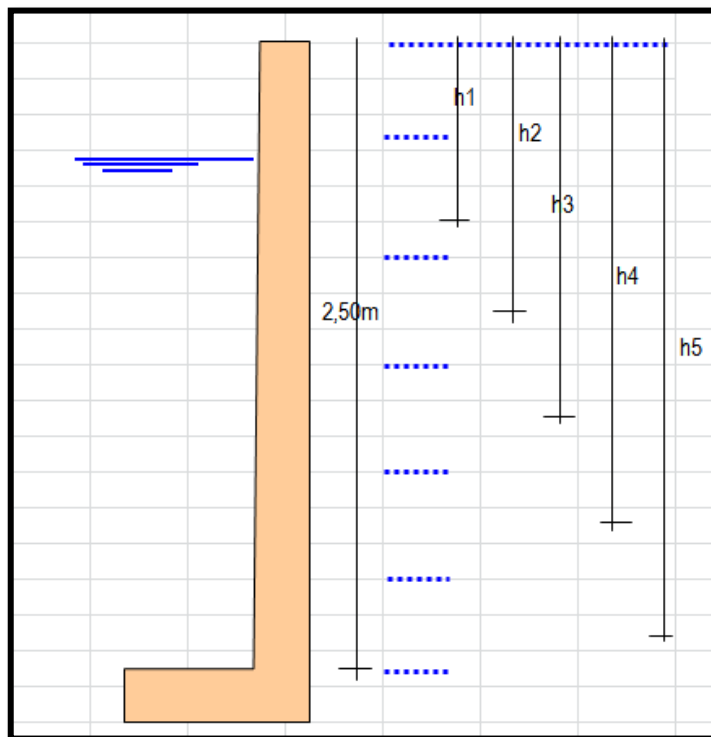


Figura 27: Acero horizontal

Fuente: Tanque de almacenamiento de agua potable, GIZ 2017.

Por esfuerzo de tracción, tenemos que:

CUADRO 19: Resultados de cálculo de acero para esfuerzo de tracción.

Anillo	$T(Kg)$	$As (cm^2)$	$As (usar)$	1/2	Total cm^2	Disposición
1	345,05	0,164	1,667	2	2,53	Ø 1/2@ 0,300
2	575,09	0,274	1,667	2	2,53	Ø 1/2@ 0,208
3	805,12	0,383	1,667	2	2,53	Ø 1/2@ 0,208
4	1035,16	0,493	1,667	2	2,53	Ø 1/2@ 0,208
5	1265,19	0,602	1,667	2	2,53	Ø 1/2@ 0,208

Consideramos un acero mínimo en la otra cara del muro.

Acero Longitudinal

Se considera como acero de montaje Ø 1/4@0,30 m

Acero Horizontal

Se considera 2/3 del acero mínimo Ø 1/4 @0,25 m

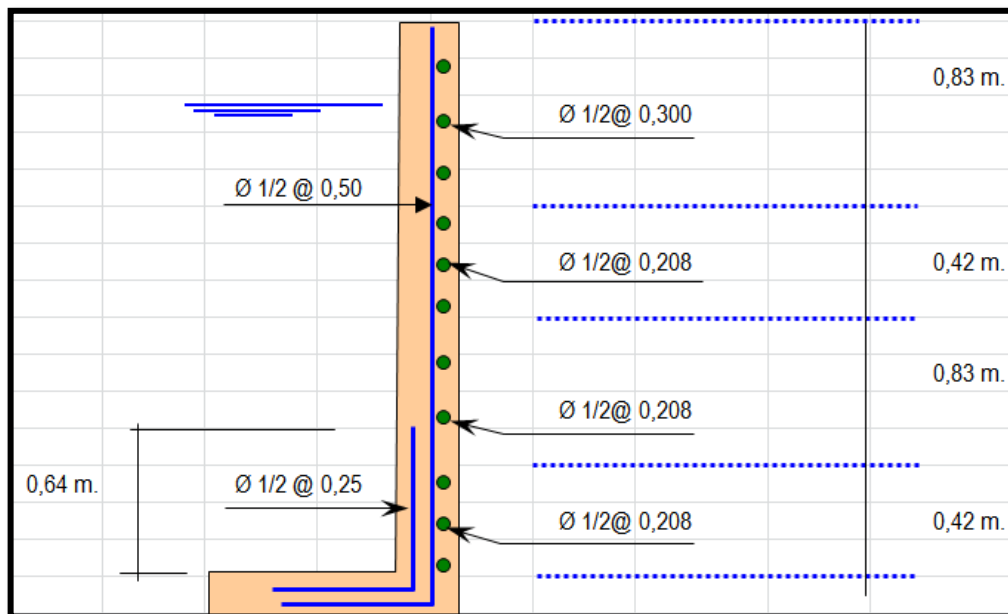
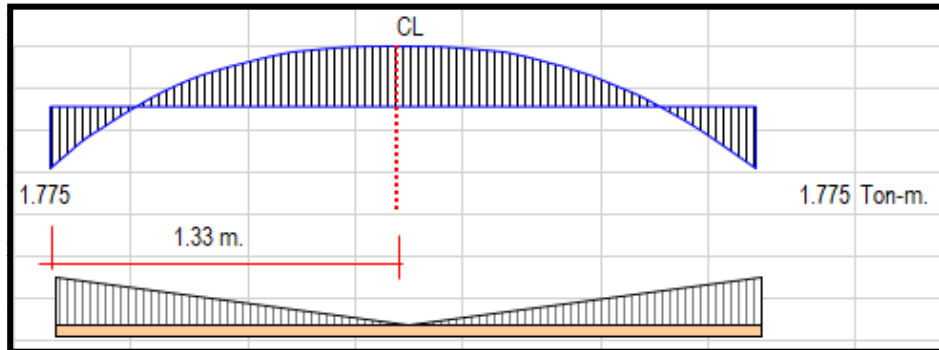


Figura 28: Disposición final del acero.

Fuente: Tanque de almacenamiento de agua potable, GIZ 2017.

Diseño y Cálculo de acero en la losa de fondo del Reservorio

El diagrama de momentos en la losa:



29: Diagrama de momentos en losa.

Fuente: Tanque de almacenamiento de agua potable, GIZ 2017.

El peso total de la losa = $\delta a \times H \times \delta a \times R^2 = 12.13 \text{ Ton.}$

Carga unitaria por unidad de longitud = q

$$= H \times \delta a / \text{Longitud del círculo} = 0.26 \text{ Tn/m}$$

$$M = 1.77 \text{ tn. m}$$

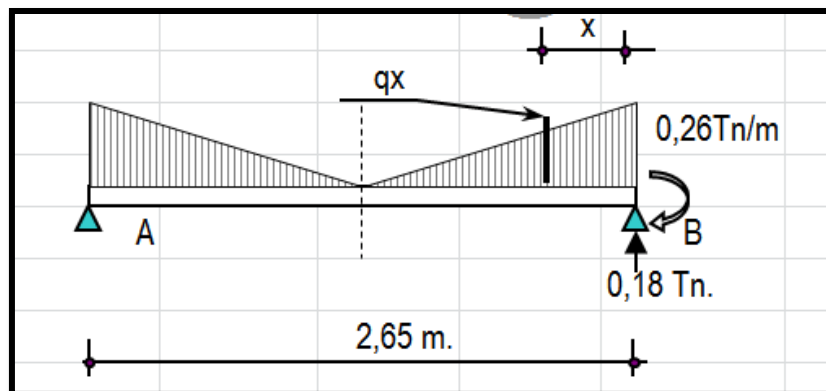


Figura 30: Diagrama de momentos en losa.

Fuente: Tanque de almacenamiento de agua potable, GIZ 2017.

Se calcula el cortante con distancia "X":

Hallamos el valor de "qx" en función de "x", $qx = 0.199 \times (1.325 - X)$

Cortante "Vx":

$$Vx = R - P - 0.5 * (q' + qx) * X = 0.175 - 0.264X + 0.100 X^2$$

Momento "Mx":

$$Mx = -M + (R - P) * X - qx * X^2 / 2 - (q' - qx) * X^2 / 3$$

$$Mx = -1.77 + 0.175X - 0.1321X^2 + 0.100X^3$$

Valores:

CUADRO 20: Valores de los momentos.

X (m)	0,000	0,221	0,442	0,663	0,883	1,104	1,325
V (Ton)	0,175	0,238	0,311	0,394	0,486	0,588	0,700
M (Tn-m)	-1,775	-1,742	-1,720	-1,707	-1,700	-1,698	-1,697

Hacemos el chequeo por cortante:

El cortante asumido por el concreto, dentro una franja de 1.00 m es:

$$Vc = \emptyset 0.5 \sqrt{210} \times b \times d , \text{siendo } b = 100cm$$

$$Vc = 12.318 ton$$

La tracción máxima que actúa en la losa:

$$Vu = T = 0.7003 ton$$

$$T < Vc \text{ (Correcto)}$$

$$Mau = 1.7 \times M = 2.885 Tn.m$$

CUADRO 21: Valores de los momentos y acero.

M(Tn-m)	b(cm)	d(cm)	a(cm)	As (cm ²)	As mín	p=As/bd	1/2	Total	Disposición
2,885	100,00	17,00	1,092	4,64	3,40	0,0027	4	5,07	Ø 1/2 @ 0,25

Para el acero de repartición usamos el $As_{min} = 3.40 \text{ cm}^2$

1/2	Total	Disposición
4	5,07	Ø 1/2 @ 0,25

Diseño y cálculo del acero en la cimentación

Acero negativo (-):

$$Mau = 1331 \text{ Ton.m}$$

$$Longitud = Lc = (12\emptyset \text{ o } d) + 1.33 = 0.17m$$

$$D = 0.17m$$

$$12\emptyset = 15.24$$

Diseño de la zapata corrida

Esta zapata corrida tendrá que soportar la carga lineal uniforme de:

$$L = 8.33 \text{ m.}$$

El peso por metro lineal es = 2.12 Ton/ml

Losa de techo : 3.51 Ton.

Muro de reservorio : 10.74 Ton.

El peso de la zapata : 3.44 Ton.

Total: 17.69 Ton.

De acuerdo al estudio de Suelos nos indica que:

$$qu = 0.900 \text{ Kg/cm}^2$$

El ancho de la zapata corrida (b):

$$b = \text{Peso por metro lineal} / q_u = 2.12 / 9.00 = 0.24 \text{ m.}$$

En el caso de construcción asumimos un $b = 0.40 \text{ m}$

El cual nos permite una reacción neta:

$$\sigma_n = \text{Peso por metro lineal} / b = 2.12 / 0.40 = 0.531 \text{ Kg/cm}^2$$

Apreciamos que la reacción neta es $< q_u$ (correcto)

Presión neta de diseño:

$$\sigma_{nd} = \delta_s \times \text{Peso por metro lineal} / A_{zap.} = \delta_s \times \sigma_n$$

$$1.15 \text{ Tn/m}^3 \times 0.531 = 6.1 \text{ Ton/m}^2$$

Calculamos el peralte efectivo de la zapata tomando 1 metro lineal de zapata:

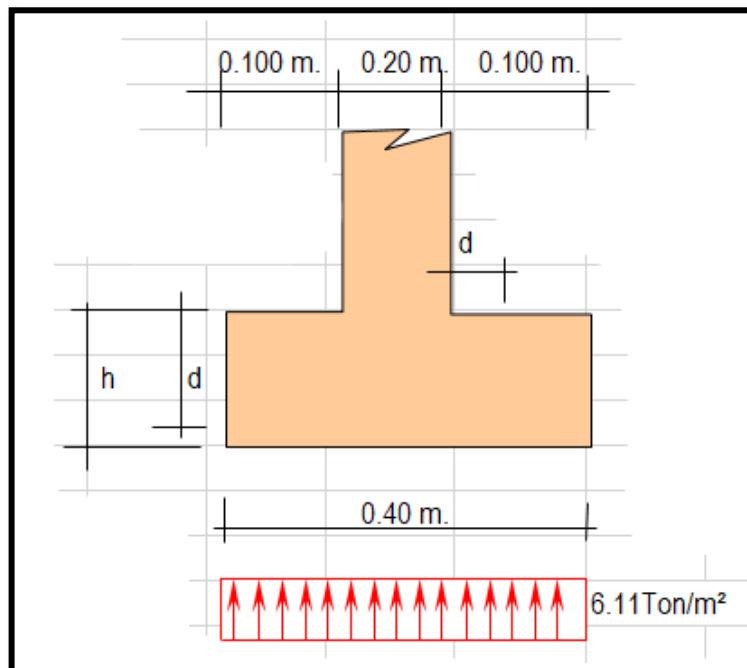


Figura 31: Presión neta de diseño en zapatas.

Fuente: Tanque de almacenamiento de agua potable, GIZ 2017.

Sabemos que el cortante crítico o actuante se ubica a una distancia "d" del muro, por lo tanto del gráfico deducimos:

$$V_u = 6.11 \times (10 - d) / b \times db = 100 \text{ cm}$$

El cortante asumido por el concreto:

$$V_c = \phi 0.5 \sqrt{f'c}, \quad \text{siendo } f'c = 140 \text{ Kg/cm}^2 \quad \phi = 0.85$$

$$\text{Al reemplazar: } V_c = 50.29 \text{ Tn/m}^2$$

Igualamos en la primera ecuación: $d = 0.01 \text{ m}$

Tenemos el recubrimiento:

$$r = 7.5 \text{ cm}$$

$$h = d + r + \phi/2$$

$$h = 9.35 \text{ cm}$$

Se adopta $h = 0.40 \text{ m}$.

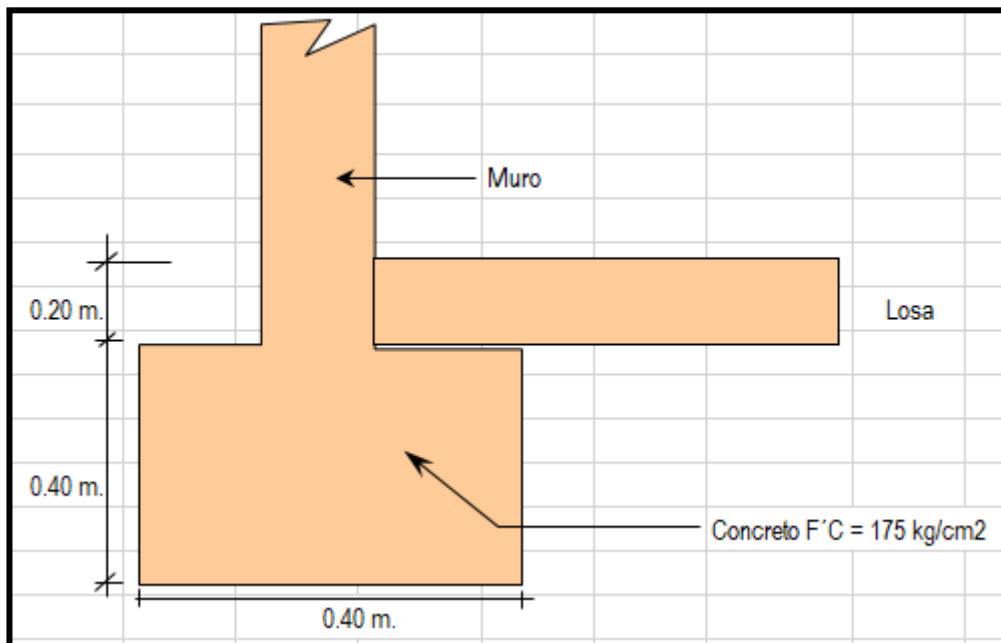


Figura 32: Diseño final de zapata.

Fuente: Tanque de almacenamiento de agua potable, GIZ 2017.

Diseño de la cúpula:

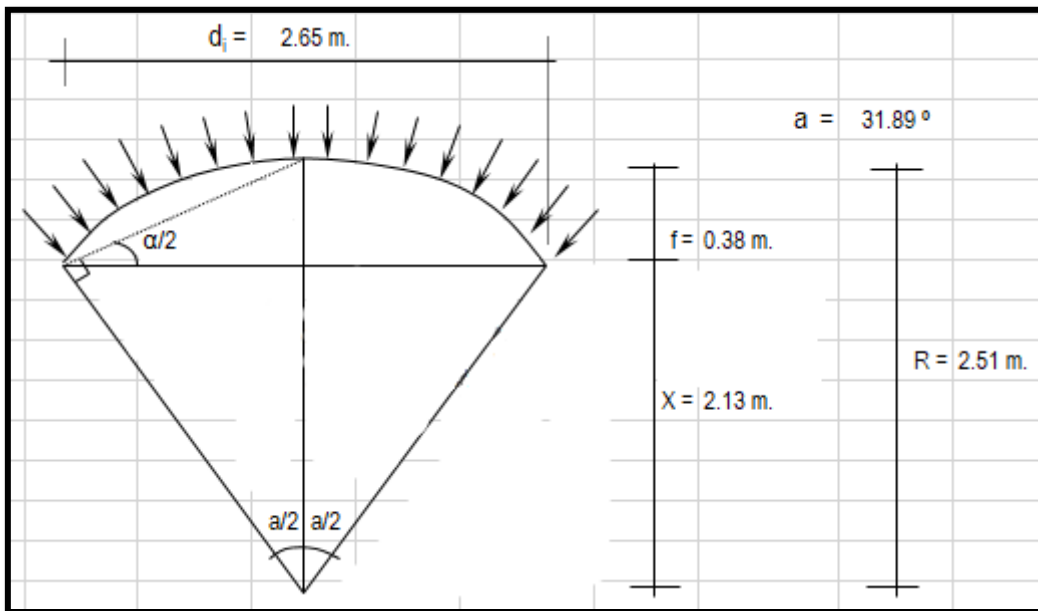


Figura 33: Diseño de cúpula.

Fuente: Tanque de almacenamiento de agua potable, GIZ 2017.

Cortamos por el centro, puesto que es simétrico, y analizamos por el método de las fuerzas:

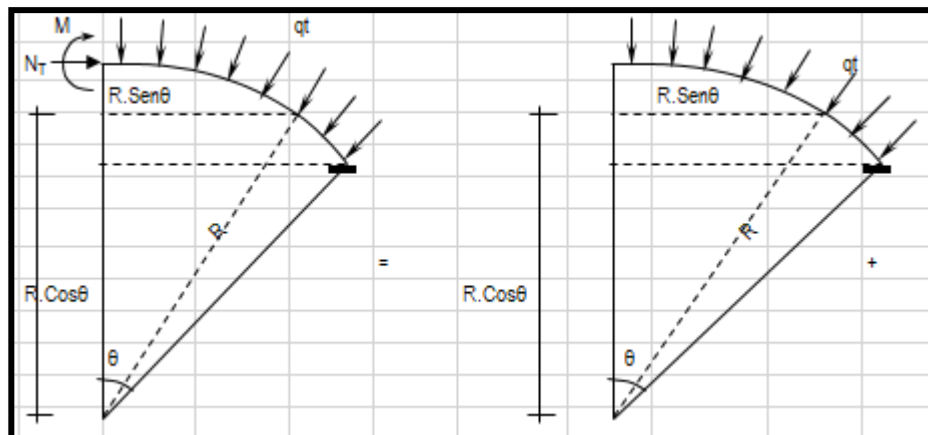


Figura 34: Método de las fuerzas.

Fuente: Tanque de almacenamiento de agua potable, GIZ 2017.

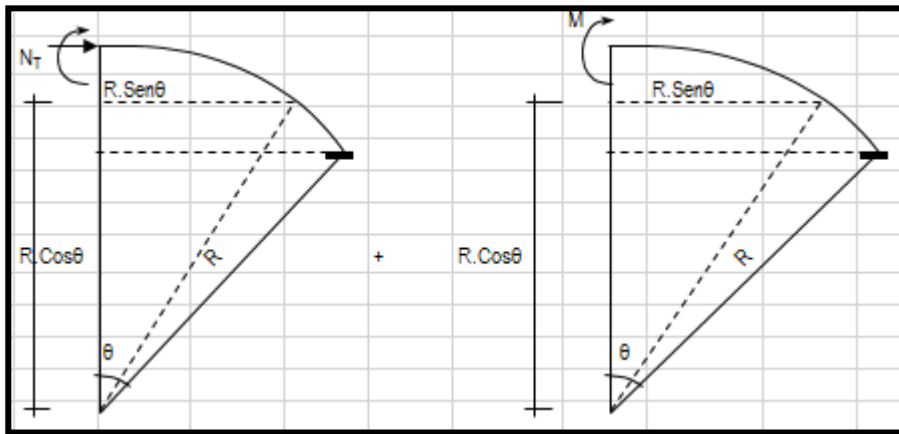


Figura 35: Método de las fuerzas.

Fuente: Tanque de almacenamiento de agua potable, GIZ 2017.

Al analizar la estructura tenemos que:

$M = 0$; $NT = W \times r$; Tal como podemos apreciar la existencia de esfuerzo normal en la estructura.

En el momento que se encuentran la viga con la cúpula, se produce el efecto de excentricidad, el cual es generado por la resultante de la fuerza y la resultante que se transmite por las paredes. Observamos la siguiente gráfica:

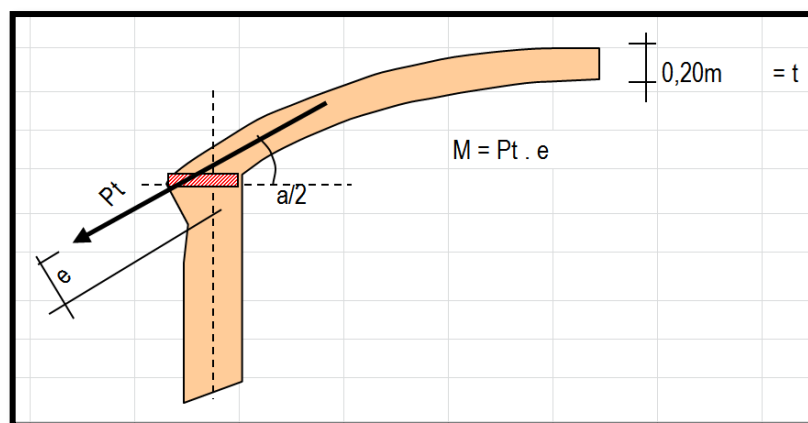


Figura 36: Encuentro entre la cúpula y la viga.

Fuente: Tanque de almacenamiento de agua potable, GIZ 2017.

$$Pt = \text{Peso Total de la cúpula} / \text{sen}(a)$$

$$Pt = 1820.1 / \text{sen}(31.89)$$

$$Pt = 3445.19 \text{ Kg}$$

La carga por cada metro lineal será = $Pt / \text{Longitud} = 413.83 \text{ Kg/ml}$

La excentricidad $e = d \times \text{Cos } a / 2 = 20.00 \times \text{Cos } 15.95^\circ$

$$e = 0.192 \text{ m.}$$

Entonces:

$$M = 0.41 \text{ Tn} \times 0.192 \text{ m} = 0.080 \text{ Tn.m} / \text{m}$$

El esfuerzo actuante:

$$NT = qt \times r = 330.00 \times 2.51 \text{ m} = 0.83 \text{ Tn.}$$

Calculamos el acero:

Teniendo una pared delgada, tomar en cuenta el acero a cada metro no debe de excederse de:

$$As = 30 * t * f'c / fy, \quad \text{siendo: } t = \text{espesor de la losa} = 0.2 \text{ m}$$

$$\text{Al reemplazar tenemos: } As = 30.00 \text{ cm}^2$$

El acero por efectos de tensión (At):

$$At = T / Fs = T / (0.5 \times Fy) = 0.83 / (0.5 \times 4200) = 0.39 \text{ cm}^2$$

El acero por efectos de flexión (Af):

Colocamos el acero mínimo:

$$Af \text{ min} = 0.002 \times 100 \times 17.87 = 3.57 \text{ cm}^2$$

$$\text{Acero a tomar en cuenta: } At + Af < 30.00 \text{ cm}^2 \text{ max}(At + Af) = 3.57 \text{ cm}^2$$

Apreciamos que: $At + Af < As \text{ max}$ (correcto)

$$4\emptyset 1/2 \text{ Atotal} = 5.07 \text{ cm}^2 \text{ Cumple con el acero requerido.}$$

$$\emptyset 1/2 @ @ 0.25\text{m}$$

El acero por efectos de excentricidad:

$$M = 0.080 \text{ Tn.m}$$

CUADRO 22: Valores de los momentos y acero.

$M(\text{Tn} - \text{m})$	$b(\text{cm})$	$d(\text{cm})$	$a(\text{cm})$	$As(\text{cm}^2)$	$As \text{ min}$	$p = As/bd$	1/2	Total
0,0796	100,00	17,87	0,028	0,12	3,57	0,0020	4	5,07

Disposición del acero:

$$\emptyset 1/2 @ @ 0.25\text{m}$$

El acero de repartición:

$$Asr = 0.002 \times 100 \times 17.87 = 4.47 \text{ cm}^2$$

$$4 \emptyset 1/2 \text{ Atotal} = 5.07 \text{ cm}^2 \quad \text{Cumple con el acero requerido.}$$

$$\emptyset 1/2 @ 0.25\text{m}$$

Para la disposición final de acero:

En este punto principal, usamos el mayor acero entre el $At + Af$ y el acero por excentricidad:

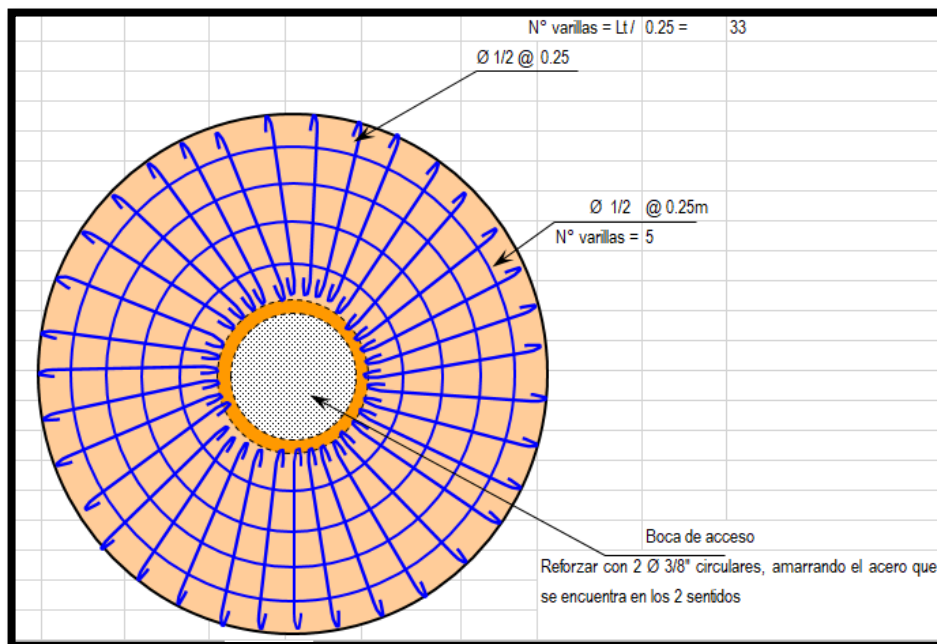


Figura 37: Disposición final hacer en cúpula.

Fuente: Tanque de almacenamiento de agua potable, GIZ 2017.

Análisis sísmico del reservorio:

En este diseño tomaremos en cuenta las "Normas de Diseño Sismorresistente":

$$H = \frac{Z.U.S.C.P}{R}$$

$R = 7.5$ Este tiene que ver con la ductilidad global de esta estructura, el cual involucra consideraciones de amortiguamiento y comportamiento en los niveles más cercanos a la fluencia.

Al reemplazar todos estos valores en la Formula general "H", encontramos que:

El factor de amplificación sísmica "C" es:

$$Hn = 2.5$$

$$Cr = 45$$

$$Tp = 0.9$$

$$T = hn/Cr = T = 0.056$$

$$C = 2.5 (Tp/T)^{1.25}, 81.252$$

$$C = 2.5$$

Determinamos la Fuerza Fa como T:

$$T < 0.7$$

$$Fa = 0$$

DATOS:	
El factor del suelo	1,4
El factor de uso	1,5
El factor de zona	0,3
El factor de reducción de fuerza sísmica	8,0
El número de niveles	1,0

El peso total de estructura:

P = Peso de la edificación, al determinar el valor de H , tomamos en cuenta 2 estados, cuando el reservorio está lleno y cuando el reservorio se encuentra vacío.

Para el reservorio lleno: $P = P_m + P_{s/c}$ para el peso de la sobrecarga $P_{s/c}$, consideramos el 80% del peso del agua.

$$\begin{aligned} P_m &= 32.5 \text{ Tn} & P_{\text{agua}} &= 12.13 \text{ Tn} \\ P_{s/c} &= 9.71 \text{ Tn} & P &= 42.18 \text{ Tn} \end{aligned}$$

Al reemplazar: $H = 0.197 \times 42.18 = 8.30 \text{ Tn}$.

En un metro lineal de muro:

$$L_m = 8.53 \text{ m}$$

$$H = 0.97403$$

Para el reservorio vacío: $P = P_m + P_{s/c}$ para el peso de la sobrecarga $P_{s/c}$, consideramos el 50% de la estructura.

$$P_m = 32.47 - 12.13 \text{ Tn} = 20.34$$

$$P_{s/c} = 10.17 \text{ Tn} \quad P = 30.51 \text{ Tn}$$

Al reemplazar: $H = 0.197 \times 30.51 = 6.01 \text{ Tn}$.

$$H = 0.704$$

Diseño sísmico de muros:

Se mencionó antes que se observan 2 casos, uno cuando tenemos el reservorio lleno y el otro cuando el reservorio está vacío.

Reservorio Lleno:

En el libro de Antisísmica (Tomo I) del Ing. Oshira Higa, refiere que para poder un diseño sísmico de los muros, debemos tener en cuenta que las fuerzas sísmicas son distribuidas de forma uniforme:

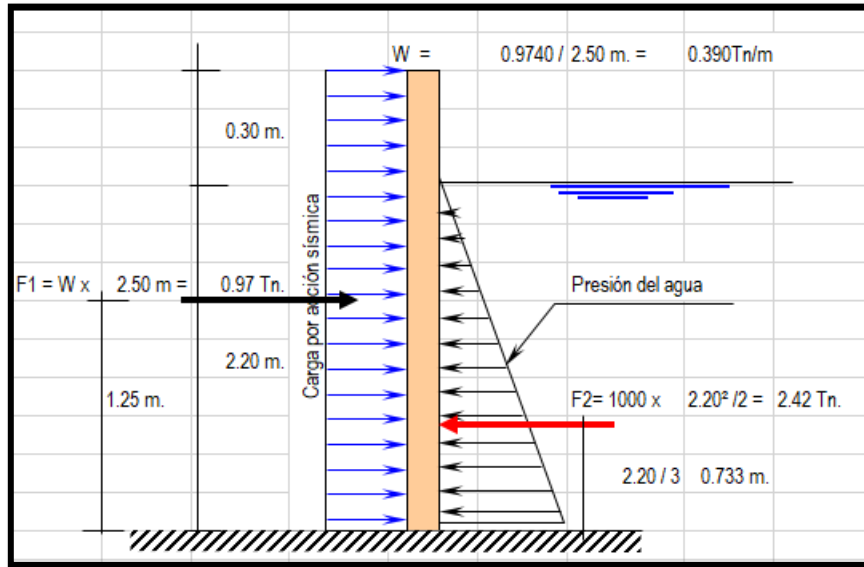


Figura 38: Fuerzas sísmicas actuantes.

Fuente: Tanque de almacenamiento de agua potable, GIZ 2017.

$$M1 = F1 \times 1.25 \text{ m}$$

$M1 = 0.881 \text{ Tn.m} = Mr.$, este momento es el cual absorbe a la parte fraccionada por el sismo.

Cálculo de acero vertical:

CUADRO 23: Valores de los momentos y acero.

$M(\text{Tn} - \text{m})$	$b(\text{cm})$	$d(\text{cm})$	$a(\text{cm})$	$As(\text{cm}^2)$	$As \text{ min}$	$p = As/bd$	1/2	Total	Disposición
0,881	100,00	18,18	0,304	1,29	3,64	0,002	4	5,07	Ø 1/2 @ 0,25

Cálculo de acero horizontal:

Consideramos como acero a $2/3 \times As = 2.42 \text{ cm}^2$

1/2	Total	Disposición
4	5,07	Ø 1/2 @ 0,25

Disposición final del acero en muros:

Para diseñar de forma definitiva la pared del reservorio en forma vertical, tiene una desfavorable combinación; en dónde se combina el diseño estructural en pórtico de forma invertida, en el cual:

$$M_u = 1331 \text{ Tn.m} , \text{ y } A_s = 1.96 \text{ cm}^2$$

Por otro lado teniendo una condición más desfavorable de diseño sísmico tenemos un:

$M_u = 0.881 \text{ Tn.m} , \text{ y } A_s = 3.64 \text{ cm}^2$ que corresponde para cuando el reservorio está vacío, al final consideramos el mayor momento:

$$M_f = 1331 \text{ Tn.m}$$

Teniendo este momento total, calculamos el acero para la cara interior del muro.

CUADRO 24: Valores de los momentos y acero.

M(Tn-m)	b (cm)	d(cm)	a (cm)	As (cm ²)	As min	$\frac{p}{bd} = \frac{As}{bd}$	1/2	Total	Disposición
1,331	100	18,18	0,462	1,96	3,64	0,0020	4	5,07	Ø 1/2 @ 0,25

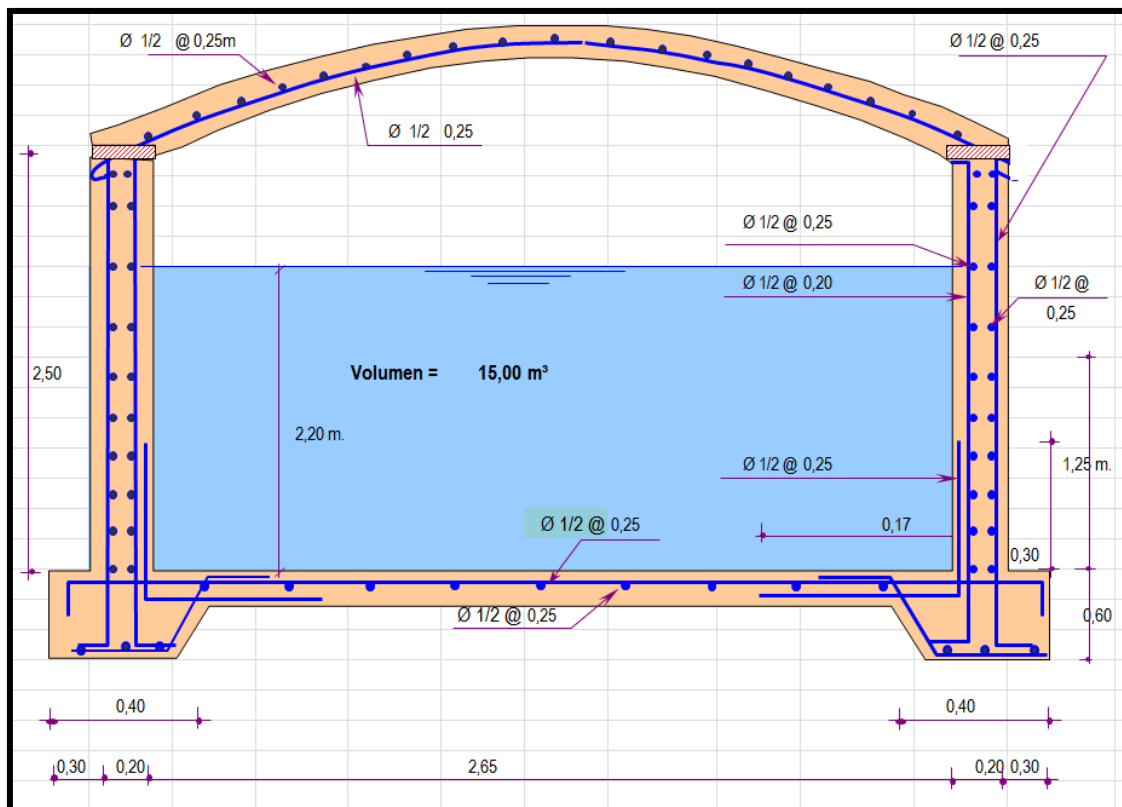


Figura 39: Distribución final del acero.

Fuente: Tanque de almacenamiento de agua potable, GIZ 2017.

3.4.4. Red de distribución

Al diseñar nuestra red de distribución primero determinamos donde se va a ubicar el reservorio de almacenamiento, de esta manera poder proveer agua en buena cantidad y de forma adecuada para todos los puntos tomados en cuenta en la red. La cantidad de agua está definida basándose en las dotaciones.

Estas presiones tomadas en cuenta van a cumplir las condiciones mínimas y máximas. De esta manera se asegura que la red mantiene las presiones mínimas de servicio, de esta manera transportar el agua hacia el interior de cada vivienda. De igual manera existe un límite de presión máxima, para evitar daño en las conexiones.

3.4.4.1. Consideraciones básicas

En el diseño de la red de distribución consideramos, la presión y también la velocidad del agua que se transporta por las tuberías. Están recomendados los valores de velocidad mínima y máxima entre 0.6m/seg y 3.0m/s respectivamente. En caso de tener valores menos a la velocidad mínima, presentarían sedimentación; y por el otro caso de tener altas velocidades, se ocasiona el desgaste en las tuberías y sus accesorios.

Basándose en las Normas Generales del Ministerio de Salud, tenemos que la mínima presión de servicio en cualquier punto de la red, en ningún caso puede ser menos a 5 metros y a su vez que su presión estática no sobrepase los cincuenta (50) metros, considerando que con esto se realiza el diseño hidráulico para la red de distribución en las viviendas. Consideramos una tubería de material PVC por ser la que mayormente se usa, por las características, especialmente en los proyectos de las zonas rurales.

3.4.4.2. Tipos de redes de distribución

Red de distribución abierta:

Caracterizada por tener una tubería principal de distribución, la cual tiene un diámetro mayor de donde se dividen en ramales, los cuales terminan en los puntos finales en las viviendas, esto nos indica que no existen interconexiones para con otras tuberías de la red existente de distribución.

En este caso donde se tiene este tipo de tuberías, se aplica a lugares donde su crecimiento ha sido establecido a partir de una vía principal en la cual existan calles, puesto que por tener estas características topográficas evitan que se conecten los ramales de distribución.

Red de distribución cerrada:

En este tipo de tubería se cuenta con un circuito que va a través de la conexión de ramales de la red de distribución. Significa que la interacción de las tuberías hace que se cree un circuito cerrado y permite que el servicio de agua potable sea de forma permanente y eficiente.

3.4.4.3. Diseño de red de distribución

Para este actual proyecto se tomó en cuenta una red de distribución cerrada la cual se constituye por tuberías que van en forma de ramales, que vienen de la línea principal. Se hizo uso del Software Watercad para diseñar la red de distribución, el cual tiene un algoritmo para el cálculo, basado en el método del gradiente hidráulico, logrando así realizar el respectivo análisis hidráulico para los diferentes tramos existentes en la red de distribución, y a su vez obteniendo las presiones en cada punto en todo el tramo de la red de distribución. Finalmente se determinaron las velocidades existentes en los distintos tramos de la red. Los datos recopilados se muestran en el siguiente cuadro:

CUADRO 25: Resultados obtenidos del diseño en Software WaterCad

TUBERÍA	Longitud (m)	INICIO	FINAL	DIÁMETRO NOMINAL	DIÁMETRO PULGADAS	MATERIAL	C	CAUDAL	VELOCIDAD
P-2	416,88	J-1	J-2	32	1"	PVC	150	0,36	0,81
P-9	337,99	J-7	J-10	25	¾"	PVC	150	0,16	0,6
P-14	751,6	1	1	32	1"	PVC	150	0,56	1,26
P-15	68,03	1	J-6	32	1"	PVC	150	0,56	1,26
P-16	251,96	J-6	2	32	1"	PVC	150	0,3	0,67
P-17	101,66	2	J-7	32	1"	PVC	130	0,3	0,67
P-20	515,54	1	3	32	1"	PVC	150	0,44	0,99
P-21	107,8	J-1	3	32	1"	PVC	150	-0,44	0,99
P-22	605,41	J-4	J-5	25	¾"	PVC	150	0,1	0,38
P-24	215,25	J-8	J-7	32	1"	PVC	150	-0,14	0,31
P-25	189,64	J-9	4	25	¾"	PVC	150	-0,08	0,3
P-26	82,11	J-8	4	25	¾"	PVC	150	0,08	0,3
P-27	367,28	J-2	5	32	1"	PVC	150	0,36	0,81
P-28	76,6	J-3	5	32	1"	PVC	150	-0,36	0,81
P-37	171,02	6	J-4	32	1"	PVC	150	0,34	0,76
P-38	53,79	J-3	6	32	1"	PVC	150	0,34	0,76

3.4.4.4. Cálculo y Diseño de Pase Aéreo

Características de los materiales

Tubería → HHP Ø 25.4mm

Cables → De tipo BOA – Alma de acero 1/2"

Péndolas → De tipo BOA – Alma de acero 3/8"

Grapas → 1/4 Ø

Columnas - Apoyos → Concreto armado.

Anclajes → concreto ciclópeo:

$$f'c = 140 \text{ kg/cm}^2 + 30\% P.G.$$

Peso específico del concreto → $\gamma_c = 2.40 \text{ ton/m}^3$

Peso específico del suelo → $\gamma_s = 1.918 \text{ ton/m}^3$

Resistencia del acero → $f'y = 4200.00 \text{ kg/cm}^2$

Resistencia del suelo → $\delta_s = 1.15 \text{ kg/cm}^2$

Resistencia del acero → $f'c = 210.00 \text{ kg/cm}^2$

Resistencia del tubo de flexión → $\delta_t = 500.00 \text{ kg/cm}^2$

Ángulo de fricción interna suelo → $fi = 25.10^\circ$

Coefficiente de rozamiento del suelo → $\mu_s = 0.47$

Datos obtenidos del acueducto

Longitud de tubo → $L = 148.00 \text{ m}$

Diámetro externo del tubo → $\Phi_e = 3.20 \text{ cm}$

Diámetro interno del tubo → $\Phi_i = 3.12 \text{ cm}$

Diámetro del tubo → $\emptyset = 1 \text{ pulg}$

Peso unitario tubo → $w = 0.29 \text{ kg/m}$

Flecha → $f = 8.40 \text{ m}$

Contra Flecha → $f' = 0.60 \text{ m}$

Cálculo de cargas

Peso del agua: $Wa = 0.51 \text{ kg/m}$

Peso del tubo: $Wt = 0.29 \text{ kg/m}$

Peso del cable: $Wc = 0.69 \text{ kg/m} \rightarrow (1/2")$

Peso del Péndola: $Wp = 0.39 \rightarrow (3/8")$

Carga Total:

$$W = W_a + W_t + W_c + W_p$$

$$W = 1.78 \text{ kg/m}$$

Cálculo de tensión en el cable

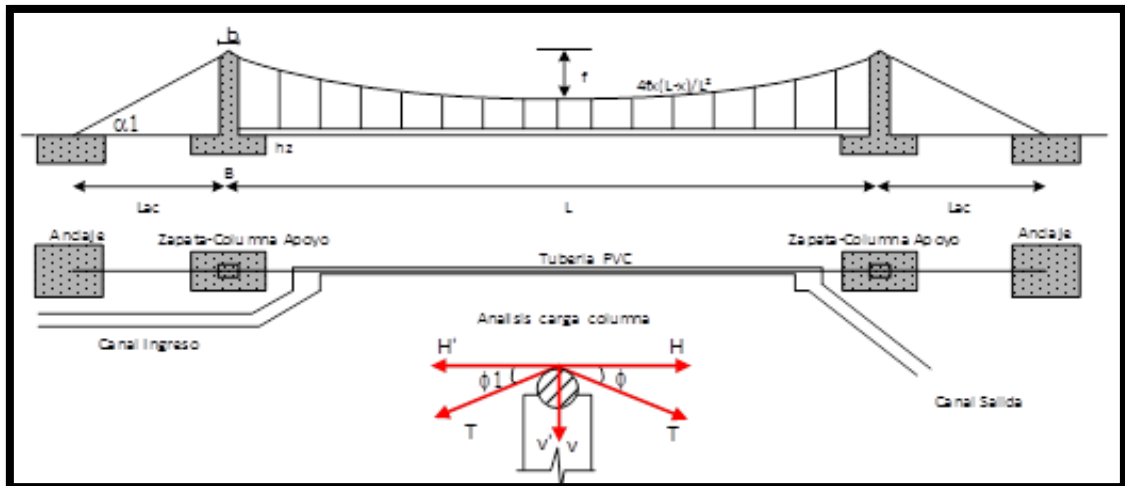


Figura 40: Tensiones actuantes en el cable.

La carga horizontal: $H = W L^2 / 8f = 694.02 \text{ kg}$

La carga vertical: $V = W L / 2 = 148.72 \text{ kg}$

La tensión de cable: $T = \sqrt{(H^2 + V^2)} = 785.18 \text{ kg}$

La tensión máxima soportada por el cable de 1/2" (Tipo Boa – Alma Acero) es de: 8000.00 kg

Factor de seguridad (FS): 2.5

$$T = 8000/2.5$$

$$T = 3200.00 \text{ kg} > 785.18 \text{ kg} \text{ (Correcto)}$$

Ubicación de péndulas y abrazaderas

$$W = 0.81 \text{ kg/m} \quad \diamond \quad 0.008 \text{ kg/cm}$$

$$F.S = 4.00$$

$$M = W L^2 / 8 = 8 \delta I / W y$$

$$I = p (\Phi e^4 - \Phi i^4) / 64 = 1.09 \text{ cm}^4$$

$$I^2 = 90128.37 \text{ cm}^2$$

$$I = 299.89 \text{ cm} \quad \diamond \quad 3.00 \text{ m}$$

Por acciones externas tendremos que colocar las péndolas y abrazaderas a cada:

$$S = 2.50 \text{ m}$$

Cálculo y diseño de las columnas - apoyo

Consideramos que las columnas a construir serán empotradas al terreno.

Altura columna: $hc = 9.00 \text{ m}$

Altura libre en voladizo: $hv = 7.00 \text{ m}$

Altura empotrada $he = 2.00 \text{ m}$

Distancia del anclaje - columna $Lac = 9.00 \text{ m}$

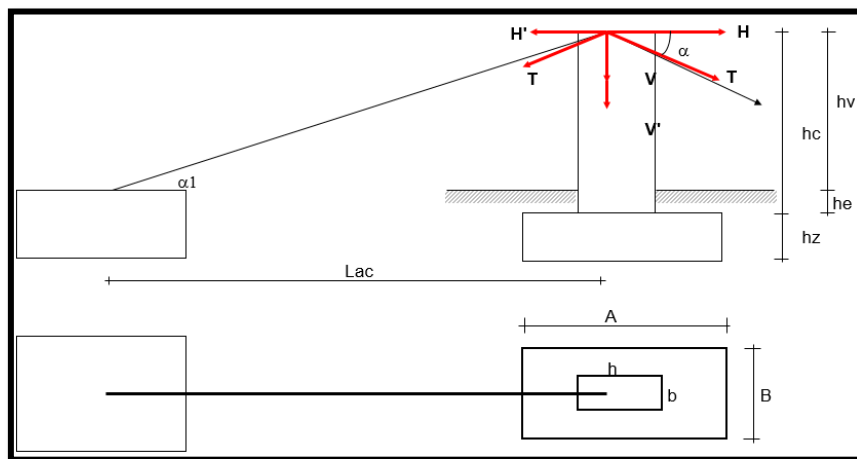


Figura 41: Columnas empotradas al terreno

Ángulo de inclinación catenaria - horizontal

La columna-cimiento y anclajes serán las estructuras que soportaran la carga.

De esta manera los ángulos formados por el cable son:

Catenaria $\alpha = ATan(4f/L) = 10.56^\circ$

Fiador: $\alpha1 = ATan(hc/Lf) = 45.00^\circ$

Cargas verticales en las columnas

$$V = T * Sen\alpha = 161.17 \text{ kg}$$

$$V1 = T * Sen\alpha1 = 535.18 \text{ kg}$$

$$SV = V + V1 = 718.29 \text{ kg}$$

$$F.S. = 3.00 (\text{factor de seguridad})$$

Sección de la columna:

$$A_c = 10.29 \text{ cm}^2 \rightarrow \text{Adoptar la sección de: } \mathbf{40 \text{ cm} \times 40 \text{ cm}}$$

$$b = 40.00 \text{ cm}$$

$$h = 40.00 \text{ cm}$$

$$d = 35.00 \text{ cm}$$

$$a = 7.00 \text{ cm}$$

$$\text{Área de columna} = 1600 \text{ cm}^2$$

Carga Horizontal

$$H = 781.17 \text{ kg (-)}$$

$$H' = 535.98 \text{ kg (+)}$$

$$SH = 209.59 \text{ kg (-)}$$

Verificamos por flexión:

Tenemos:

$$M = 1/2 * H h v^2 = 8815.39 \text{ kg-m}$$

$$A_s = M / (\phi f' y (d - a/2)) = 8.01 \text{ cm}^2$$

$$A_{min} = 16.00 \text{ cm}^2$$

$$5/8 = 1.98 \text{ cm}^2 = \mathbf{8.08 \text{ varillas}}$$

$$5/8 = 5 \text{ varillas} \quad \diamond \quad 9.90 \text{ cm}^2$$

$$5/8 = 4 \text{ varillas} \quad \diamond \quad 7.92 \text{ cm}^2$$

17.82 (correcto)

Verificación por corte

$$v_a = \phi 0.53 \phi \sqrt{f_c} = 6.59 \text{ kg/cm}^2$$

$$v = H / (bh) = \mathbf{0.79 \text{ kg/cm}^2} \rightarrow (v < v_a \text{ correcto})$$

Cálculo de la cimentación - zapata

Dimensionamiento:

$$A_z = F.S. * (P_c + P_s + P_z) / \delta t = (h + 2m)(b + 2m)$$

$$A = \sqrt{A_z} + 1/2(h - b)$$

$$B = \sqrt{A_z} - 1/2(h - b)$$

Peso de la columna: $hc(bh)\gamma_c = 3509.00 \text{ kg}$

Carga de servicio: $\Sigma V = 719.87 \text{ kg}$

Peso propio Zapata: $10\%P = 458.98 \text{ kg}$

$$\Sigma P = 4687.18 \text{ kg}$$

$$Az = 1759.01 \text{ cm}^2$$

$$Largo (A) = 43.99 \text{ cm} \quad \diamond < 220 \text{ cm}$$

$$Ancho (B) = 43.99 \text{ cm} \quad \diamond < 220 \text{ cm}$$

Dimensionamiento en elevación:

Asumimos

$$d = 50.00 \text{ cm}$$

$$r = 10.00 \text{ cm}$$

Verificación por punzonamiento:

Diseño:

$$Pu = 1.5 CM + 1.8 CV = 6593.90 \text{ kg}$$

$$\delta u = Pu / (A \times B) = 0.14 \text{ kg/cm}^2$$

$$Po = 2x (h + b + 2d) = 360.00 \text{ cm} \rightarrow \text{perímetro zona falla}$$

$$Vu = \delta u \times Ap \rightarrow Ap: \text{Área entre bordes y perímetro zona falla}$$

$$Ap = A \times B - (b + d) (h + d) \rightarrow Ap = 40300.00 \text{ cm}^2$$

Carga actuante:

$$Vu = 5418.45 \text{ kg} \quad -$$

Resistente:

$$Vc = \phi \left(0.53 + \frac{1.1}{\beta_c} \right) \sqrt{f'_c} Po d$$

$$Vc = 361405.12 \text{ kg}$$

$$\beta_c = h/b = 1.00$$

$$V_{cmax} = \phi 1.1 \sqrt{f'_c} Po d$$

$$V_{cmax} = 243879.57 \text{ kg}$$

Comprobamos:

$$Vu \leq \phi V_{cmax}$$

$$5418.45 \leq 243879.57 \text{ (Correcto)}$$

Verificamos por corte:

Carga actuante:

$$m = (A - h)/2 = 90.00 \text{ m}$$

$$Vu1 - 1 = \delta u \times (m - d) \times A \rightarrow Vu = 1158.64 \text{ kg}$$

$$Vu2 - 2 = \delta u \times (m - d) \times B \rightarrow Vu = 1158.64 \text{ kg}$$

Resistente:

$$Vc1 - 1 = \emptyset 0.53 \sqrt{f'cx} Axd$$

$$Vc = 72841.10 \text{ kg}$$

$$Vc2 - 2 = \emptyset 0.53 \sqrt{f'cx} Bxd$$

$$Vc = 72841.10 \text{ kg}$$

Comprobamos:

$$Vu \leq \emptyset Vc$$

$$1158.64 < 72841.10 \text{ (correcto)}$$

$$1158.64 < 72841.10 \text{ (correcto)}$$

Verificación por transferencia de esfuerzos:

$$A1 = b \times h = 1600.00 \text{ cm}^2$$

$$fa = Pu/A1 = 3.12 \text{ kg/cm}^2 \rightarrow \text{Aplastamiento actuante}$$

$$fau = \emptyset 0.85 f'c2 = 135.16 \text{ kg/cm}^2 \rightarrow \text{Aplastamiento resistente}$$

Comprobamos:

$$Fa \leq Fau$$

$$3.12 < 135.16 \text{ (correcto)}$$

Verificamos por flexión:

$$m1 - 1 = (B - b)/2 = 90.00 \text{ cm}$$

$$m2 - 2 = (A - h)/2 = 90.00 \text{ cm}$$

$$Mu1 - 1 = \delta u B m^2/2 = 0.021 \text{ kg-m}$$

$$Mu2 - 2 = \delta u A m^2/2 = 0.021 \text{ kg-m}$$

$$As1 = Mu / (0.9 f'y(d - a/2))$$

$$As1 = 0.0000129 \text{ cm}^2 \rightarrow \text{No requiere refuerzo}$$

El cálculo de la estabilidad que se encuentra en la columna de apoyo:

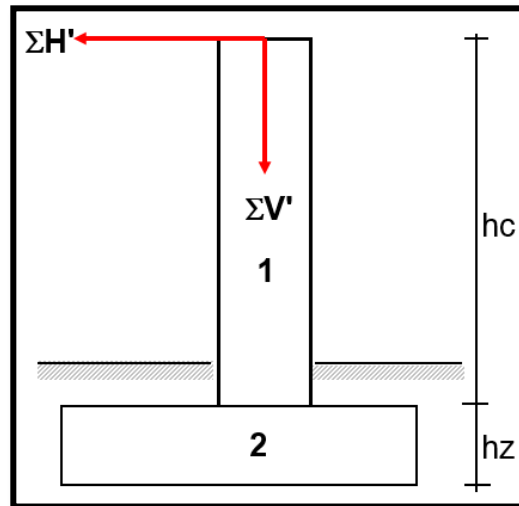


Figura 42: Columna de apoyo empotrada al terreno

CUADRO 26: Cálculo de momentos actuantes

	Cargas (kg)	Brazo (m)	Momento (kg-m)
P1	3518.12	1.10	3705.16
P2	6865.25	1.10	7826.12
ΣV	715.59	1.10	718.96
Total	12157.29		12359.65

$$Mv = 2052.18 \text{ kg} - m$$

$$FSV = 6.20 > 1.5 \text{ (correcto)}$$

$$FSD = 25.35 > 2 \text{ (correcto)}$$

Ubicación de resultante en base:

$$x = 0.91m$$

$$e = 0.19m$$

$$B/6 = 0.38m$$

0.74 > 0.28 (correcto) dentro del tercio central

Cálculo de la estabilidad del bloque de anclaje:

CUADRO 27: Dimensiones del bloque de anclaje.

Descripción	Nomenclatura	Dimensiones (m)
Ancho del bloque	A	1.50
Largo del bloque	L	1.50
Altura de cámara	h	1.50
Altura de ubicación de anclaje	z	1.00

Fuerzas actuantes sobre la cámara

Por efecto de acueducto:

Tensión de cable: $T = 784.68 \text{ kg}$

Tensión de cable horizontal: $Th = 598.12 \text{ kg}$

Tensión vertical: $Tv = 568.18 \text{ kg}$

Por peso propio de cámara:

Peso de cámara: $Wc = 8100.00 \text{ kg}$

Volumen de cámara: $Vc = 3.29 \text{ m}^3$

Por efectos de terreno sobre cámara:

$Cp = 2.548$ $Ca = 0.412$

Empuje activo de terreno

$Ea = 1/2 \times \gamma s h^2 \times Ca = 659.67 \text{ kg}$

Empuje pasivo de terreno

$Ep = 1/2 \times \gamma s \times h^2 \times Cp = 4056.10 \text{ kg}$

Sumatoria de todas las fuerzas horizontales

$P = (Th/u) - (Ep - Ea) * L - (Ea * 2A * u)$

$P = -41287.49 \text{ kg}$

$Mr = (Wc \times A/2) + ((Ep \times L) + (Ea \times 2A \times u)) \times h/3$

$Mr = 9327.17 \text{ kg.m}$

$$Mv = (Th \times z) + (Tv \times (A - f) + (Ea \times L)) \times h/3$$

$$Mv = 12016.16 \text{ kg.m}$$

Verificación por volteo y deslizamiento

$$FSV = Mr/Mv$$

$$FSV = 7.96 > 2 \text{ (correcto)}$$

$$FSD = Wc/P$$

$$FSD = 1.90 > 1.5 \text{ (correcto)}$$

Ubicación de resultante y verificación de la presión sobre el suelo

$$x = (Mr - Mv)/Wc = 1.08 \text{ m}$$

$$e = A/2 - x = -0.25 \text{ m}$$

$$A/6 = 0.25 \text{ m} > -0.25 \text{ (correcto)}$$

$$Q_{max} = Wc / (L * A) * (1 + 6e/A)$$

$$Q_{max} = -0.05 \text{ kg/cm}^2 < \delta s = 2.59 \text{ kg/cm}^2 \text{ (Correcto)}$$

$$Q_{min} = 0.77 \text{ kg/cm}^2 < \delta s = 2.59 \text{ kg/cm}^2 \text{ (Correcto)}$$

Verificamos por el equilibrio de las fuerzas

Fuerzas opuestas al deslizamiento:

$$F1 = (Wc - 2Tv)u = 3362.62 \text{ kg}$$

Fuerzas ocasionadas por el empuje pasivo sobre la pared frontal:

$$Fep = Ep * L = 6186.89 \text{ kg}$$

Fuerzas ocasionadas por el empuje activo sobre las paredes laterales:

$$Fea = Ea * A = 991.16 \text{ kg}$$

Fuerzas ocasionadas por la tensión horizontal del cable fiador:

$$Th = T * \cos\alpha = 567.17 \text{ kg}$$

Tenemos:

$$\Sigma (F1 + Fep + Fea) \geq 1.5 Th$$

$$11268.79 \text{ kg} \geq 718904 \text{ kg (correcto)}$$

Diseño del macizo para anclaje

Tenemos:

Resistencia a la tracción: $f's$: 2000.00 kg/cm^2

Esfuerzo a la compresión del concreto: $f'c$: 140.00 kg/cm^2

Factor seguridad $F.S. = 3.00$

El área de refuerzo

$$A = (T / f's) * F.S. = 1.18 \text{ cm}^2$$

El diámetro de refuerzo

$$d = \sqrt{(A * 4) / p} = 1.25 \text{ cm} \rightarrow 1/2''$$

Cálculo de la longitud total del cable

Longitud de cable principal:

$$Lc = L * (1 + 8n^2/3 - 32 * n^2n^2/5)$$

$$Lc = 118.31 \text{ m}$$

$$n = f/L$$

$$n = 0.068$$

La longitud de fiador es:

$$Lf = \sqrt{(hc^2 + Lac^2)}$$

$$Lf = 15.70 \text{ m}$$

$$La = Lf/2 = 6.79 \text{ m}$$

La longitud de amarre es:

$$Ltc = Lc + 2(Lf + La)$$

$$Ltc = 210.48 \text{ m} \quad \langle \rangle \quad 134.80 \text{ kg}$$

Calculamos las péndolas

Nº de péndolas:

$$K = L/S - 1$$

$$K = 69.20 \quad \langle \rangle \quad 65.00$$

La carga actuante en la péndola es:

$$Wp = W * S$$

$$Wp = 4.16 \text{ kg.}$$

$$F.S = 4$$

$$Wu = Wp \times 4$$

$$Wu = 17.95 \text{ kg} \quad \langle \rangle \quad \text{Cable de acero de } \varnothing 3/8''$$

Refuerzo en elementos estructurales de pase aéreo

Columnas

Sección: 40 cm x 40 cm

Nº columnas: 2

Altura de columna: 9 m

Refuerzo vertical: 12 \varnothing 5/8"

Refuerzo transversal: \varnothing 3/8", 1@ 0.05 + 15@ 0.10 + RTO@ 25cm.

Zapatas

Ancho: 2.20 m

Largo: 2.20 m

Alto: 0.60 m

Refuerzo: \varnothing 5/8"@ 0.20 cm (ambos sentidos)

3.5. Sistema de saneamiento

3.5.1. Generalidades

Este actual diseño del biodigestor Rotoplas nos ayuda a solucionar las necesidades que existen en el saneamiento básico de las zonas rurales, por sus características que la obra proyectada tiene. Está diseñada con una estructura con pared doble, una pared interior de construcción esponjosa la cual nos brinda una mayor resistencia y mejor aislación térmica, a su vez una pared exterior nos genera una capa lisa perfecta, esta contiene aditivos para evitar daños con el paso del tiempo.

3.5.2. Criterios de diseño

- Tenemos la caseta donde ubicamos la UBS la cual se encuentra a una distancia mínima de 5 metros a partir de la ubicación de la vivienda.
- Ubicamos a 3 metros de distancia el pozo de absorción, tener en cuenta que no puede ser menos.

- Evitar punto del lugar donde se extraiga agua en el lugar donde se ha proyectado construir el pozo de absorción, en un radio de al menos 30 metros a partir de la captación.

Elementos

En el diseño del UBS, se toma en cuenta los elementos que se mencionan a continuación:

- La caseta del baño la cual cuenta con una ducha, un inodoro, un conducto de evacuación, un lavatorio y una tubería para la ventilación.
- El lavadero multiusos.
- La caja de registro.
- Un sistema de tratamiento, biodigestor Rotoplas de polietileno.
- Un sistema de descarga de desechos, pozo de absorción.

3.5.3. Parámetros de diseño para los elementos del UBS

La caseta

- Se especifica las características de la caseta en los planos.
- Ubicamos la puerta al frente de la corriente de aire para garantizar su ventilación.
- Se usa el ladrillo de arcilla KING-KONG con mortero y columnetas de concreto armado para la edificación de la caseta.
- El techo tiene calaminas galvanizadas con vigas y correas de madera tornillo.
- En el piso usamos concreto que cuenta con un acabado de cemento pulido.

Los aparatos sanitarios

Los inodoros que se usan, serán de tipo tasa de tanque bajo, con una losa de tipo vitrificada que es de color blanco.

Conducto de evacuación

Para el conducto de evacuación se prevé usar una tubería de PVC con una pendiente mínima de 1.0% la cual parte desde el aparato sanitario y va hasta la caja de registro y termina en el UBS (biodigestor).

Tubería de ventilación

Finalizando el conducto de evacuación se coloca una tubería de ventilación la cual se prolonga a lo largo de 50cm por encima de la caseta. La tubería será de PVC con diámetro de 2" pulgadas, también cuenta con un sombrero de ventilación ubicado en la parte superior.

Caja de registro

Se instala una caja de registro, la cual está encargada de la recolección de aguas servidas que vienen desde el inodoro. Se considera una dimensión de 0.30 x 0.60 metros. También cuenta con una tapa removible colocada a 5 centímetros sobre el terreno natural.

3.5.4. Selección de biodigestores y diseño del pozo de absorción

3.5.4.1. Partes



Figura 43: Partes del biodigestor

Fuente: Manual de instalación Biodigestor Rotoplas

1. Entrada del agua.
2. Filtro y aros de plástico.
3. Salida del agua tratada hacia el pozo de absorción.
4. Válvula para extracción de lodos
5. Acceso para desfogue o limpieza.
6. Tapa con cierre hermético.
7. Acumulación de lodo.

3.5.4.2. Ventajas y desventajas

Ventajas:

- Reduce de gran manera de la contaminación del medio ambiente.
- Reduce el peligro de contraer enfermedades gastrointestinales.
- Reduce la contaminación de la napa freática, debido a que está fabricado en una sola pieza y no produce agrietamientos.
- Fácil y rápido de instalar.
- Hermético, ligero y resistente.
- Tiene mantenimiento económico y fácil, ya que cuenta con un sistema único que al momento de abrir la válvula extrae los lodos. No necesita equipo electromagnético.
- Fabricado en polietileno, lo cual genera alta resistencia a la corrosión y a los impactos.

Desventajas:

- Debe tener una temperatura entre 15° C a 60° C, el cual permite la reducción de tiempo de proceso en climas fríos.
- Se ubica el biodigestor cerca de la recolecta de biomasa.
- Mantener la temperatura entre 20° C y 60° C; suele ser limitante en lugares extremos.

- Existe riesgo de explosión o incendio por el mal funcionamiento, mantenimiento o seguridad.

3.5.4.3. Mantenimiento

- Se tiene entre 12 a 24 meses de tiempo para la extracción de lodos estabilizados, de preferencia realizarlos en periodos estivales.
- Realizar la primera extracción de lodos estabilizados en los primeros 12 meses después de haberlo usado, de esta manera será posible calcular un intervalo necesario entre las siguientes operaciones, en función del volumen de lodos acumulados en la unidad.
- Al primero momento de abrir la válvula sale entre 2-3 lts. de agua con un color beige, segundo salen los lodos estabilizados. Y cerrar rápidamente la válvula al momento que nuevamente sale el agua color beige.
- Cuando observamos un impedimento en la salida de los lodos, remover el fondo haciendo uso de un instrumento (palo), teniendo en cuenta no dañar
- La cámara de extracción cuenta con una parte líquida, que será absorbida por el suelo, de esta manera se retiene una materia orgánica al cual al secar se transforma en un polvo de color negro, el cual es usado como fertilizante.
- Es recomendable la limpieza de los filtros anaeróbicos, usando agua mediante una manguera después de una obstrucción y para cada extracción de lodos.

3.5.4.4. Dimensionamiento del biodigestor

Especificaciones técnicas

Material: Polietileno

Color: Negro

Uso: Tiramiento de aguas negras (inexistencia de desagüe)

CUADRO 28: Número de usuarios servidos en función de las capacidades

Capacidad	600 (Lt)	1300 (Lt)	3000 (Lt)	7000 (Lt)
Solo inodoro y lavadero de cocina	2	5	10	23
Total de desagües	5	10	25	57
Vol. De lodos máximos a evacuar	100 (Lt)	184 (Lt)	800 (Lt)	1500 (Lt)

Para una mayor eficiencia se recomienda realizar la separación de las aguas residuales.



Figura 44: Biodigestor de polietileno

Fuente: Manual del sistema de tratamiento de aguas residuales

Funcionamiento

Para el sistema del tratamiento de aguas servidas mediante biodigestores de polietileno se genera la depuración de las aguas residuales, este proceso tiene 3 etapas que son:

- La primera etapa funciona al rebalse y al momento que ingresa el agua residual proveniente de la vivienda, otra parte igual sale por el otro lado extremo a la vivienda.
- En la segunda etapa el agua residual proveniente del biodigestor, es distribuida por el terreno mediante las cámaras de infiltración enterradas, de esta manera se filtra el efluente por las perforaciones pequeñas que están ubicadas en sus paredes.
- Para la tercera etapa tenemos que el suelo funciona como filtro alrededor y debajo del pozo de absorción, el cual se encarga de retener, eliminar partículas muy finas, filtrar y completar la depuración del agua.

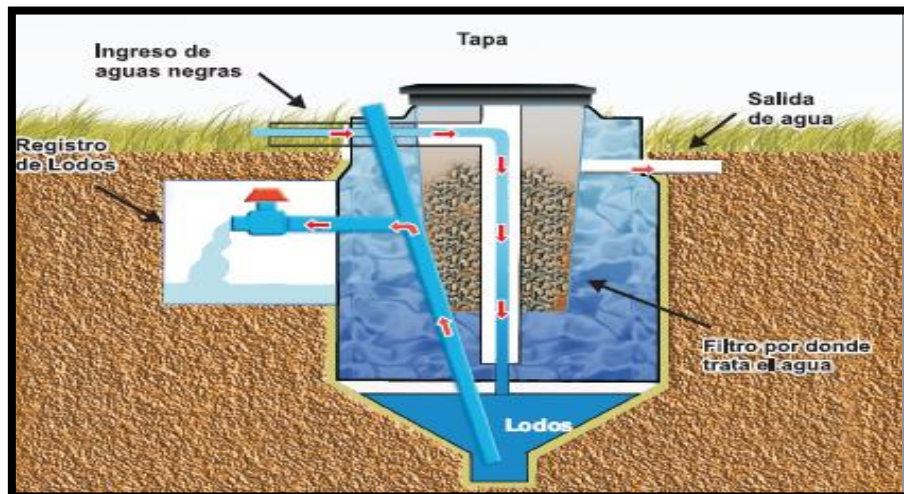


Figura 45: Componentes de un biodigestor de polietileno

Fuente: Manual del sistema de tratamiento de aguas residuales

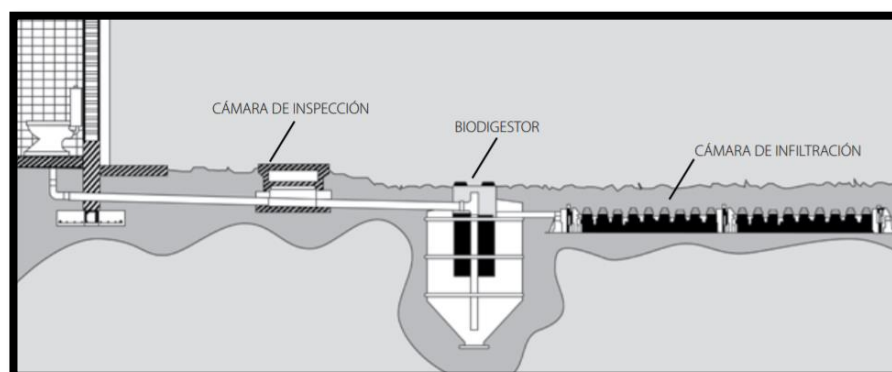


Figura 46: Sistema de tratamiento de efluentes cloacales Rotoplas

Fuente: Manual de instalación Biodigestor Rotoplas

De acuerdo a la capacidad del biodigestor se establece las dimensiones siguientes:

CUADRO 29: Dimensiones de biodigestor de polietileno

Capacidad	A	B	C	D	E	F
600 lts	0.88 mt	1.65 mt	0.25 mt	0.35 mt	0.48 mt	0.32 mt
1300 lts	1.15 mt	1.93 mt	0.23 mt	0.33 mt	0.48 mt	0.45 mt
3000.00 Lt	1.46 mt	2.75 mt	0.25 mt	0.40 mt	0.62 mt	0.73 mt
7000.00 Lt	2.42 mt	2.83 mt	0.35 mt	0.45 mt	0.77 mt	1.16 mt

Fuente: Manual de instalación Biodigestor Rotoplas

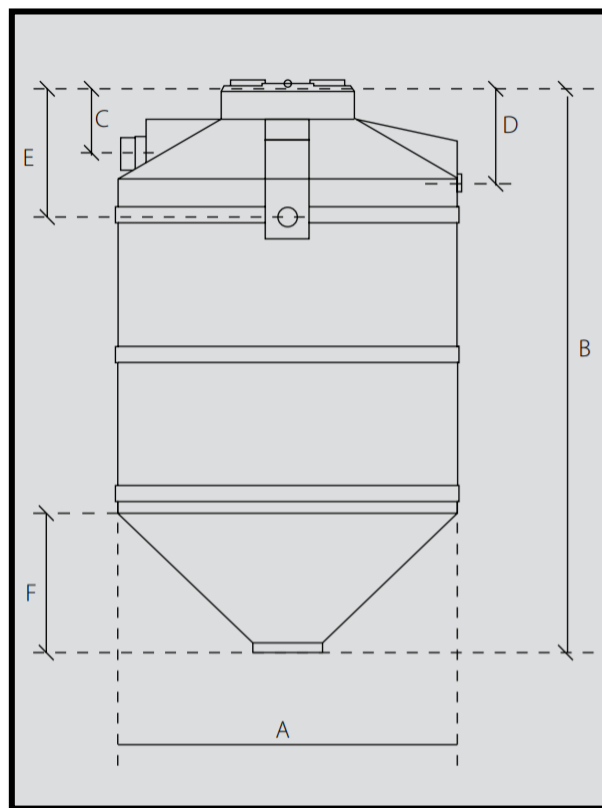


Figura 47: Dimensiones específicas en biodigestor de polietileno

Fuente: Manual del sistema de tratamiento de aguas residuales

Datos del diseño

En el cálculo de la población futura se usa la siguiente fórmula:

$$Pf = Po \times \left(1 + r \times \frac{t}{100}\right)$$

Número total de viviendas (Nv) = 01 Viviendas

Densidad poblacional (Dp) = 4.2

Población actual (Po) = 4 Habitantes

Tasa de crecimiento (r) = 1.5%

Periodo de diseño en años (t) = 10 Años

Población futura (Pf) = 5 Habitantes

Dotación (d) = 80 Lt/hab/día

Capacidades (C) = 600.00 Lt

Total de desagües (Des) = 5 Habitantes

Lodos máximos a evacuar ($Vol.$) = 100 Lt

Dimensionamiento del biodigestor

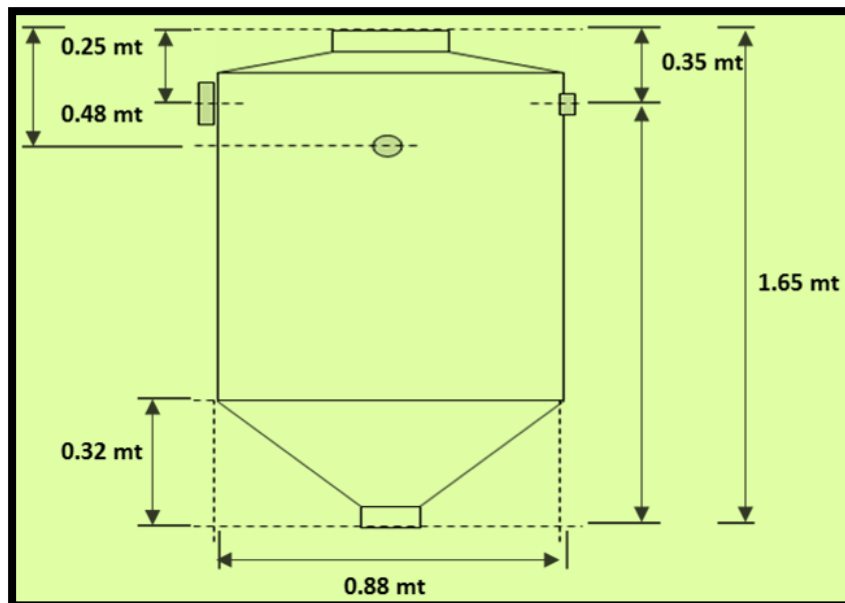


Figura 48: Dimensiones finales del biodigestor de polietileno

Dimensionamiento de la cámara de lodos

Para la cámara de lodos se debe tener en cuenta una manera tradicional, o con anillos pre moldeados con hormigón pretensado, y para el fondo de la cámara de debe evitar cualquier tipo de aislación.

CUADRO 30: Dimensiones de la cámara de lodos

Dimensión (m)	600 lts	1300 lts	3000 lts	7000 lts
a (m)	0.60	0.60	1.00	1.50
b (m)	0.60	0.60	1.00	1.50
h (m)	0.30	0.60	0.60	0.70
Vol. evacuación lodos	100 lt	184 lt	800 lt	1500 lt

Fuente: Manual del sistema de tratamiento de aguas residuales

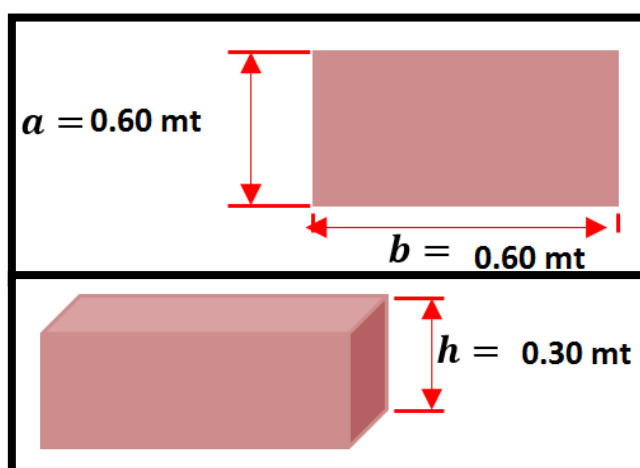


Figura 49: Dimensiones de la cámara de lodos

3.5.4.5. Dimensionamiento del pozo de absorción

Al salir del biodigestor, el agua comienza a distribuirse a través del pozo de absorción, a lo largo de todo el terreno.

Área del pozo de absorción:

$$A = Q * P/R$$

Dónde:

A: Área del pozo de absorción (m^2)

Q: Consumo diario de agua por persona al día (l/p/d)

P: Número de personas

R: Coeficiente de absorción ($lt/m^2/día$)

Tenemos:

$C.A. = 2.02 \text{ min./cm}$

$Q = 80 \text{ lts/per/día}$

$P = 5 \text{ personas}$

Cálculo del coeficiente de absorción:

CUADRO 31: Coeficiente de absorción del terreno

COEFICIENTE DE ABSORCIÓN (min./cm) (I)	TASA DE ABSORCIÓN (R) (Lt/m ² /día)
0.41 - 0.41	189.00 Lit/m ² /día
0.41 - 0.83	130.00 Lit/m ² /día
0.83 - 1.25	109.00 Lit/m ² /día
1.25 - 1.66	94.00 Lit/m ² /día
1.66 - 2.08	83.00 Lit/m ² /día
2.08 - 4.16	60.00 Lit/m ² /día
4.16 - 6.25	49.00 Lit/m ² /día
6.25 - 12.25	34.00 Lit/m ² /día
12.25 - 18.75	30.00 Lit/m ² /día
18.75 - 25.00	22.00 Lit/m ² /día

Obtenemos el coeficiente de absorción basándose en la tasa de absorción.

$$R = 83.00 \text{ lt/m}^2/\text{día}$$

Cálculo del área del pozo de absorción:

Tenemos que:

$$A = \frac{80 \times 5}{83} m^2$$

$$A = 4.80 m^2$$

El área del pozo de absorción es equivalente al área lateral del cilindro, el cual es obtenido con la fórmula:

$$A = 2 \times \pi \times r \times h$$

Consideramos:

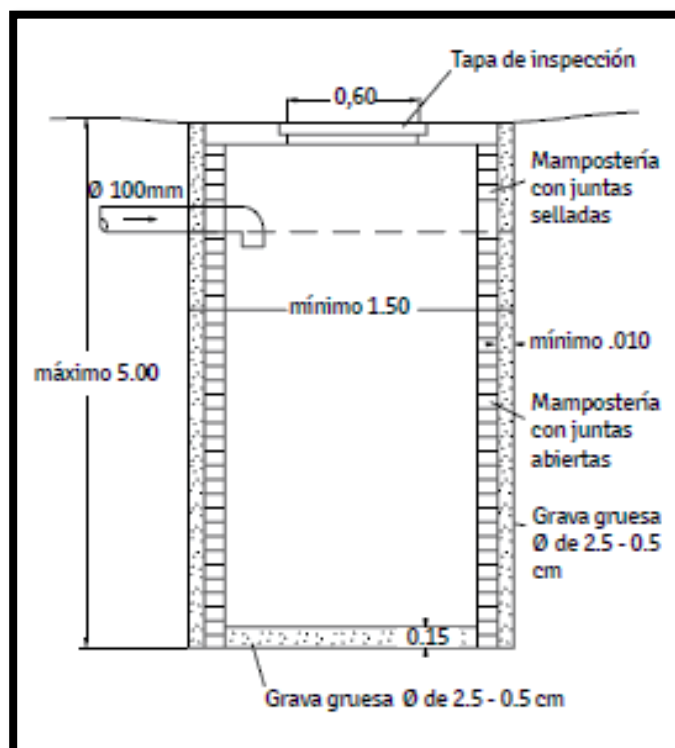
$$h = 1.20 m$$

De esta manera obtenemos el área total para el pozo de absorción:

Cuadro 32: Datos obtenidos del radio del pozo de absorción.

Cálculo del radio del pozo de absorción			
A (m ²)	h (m)	R calculado (m)	R adoptado (m)
4.80	1.2	0.72	0.75

Medidas finales del pozo de absorción



Diámetro = 1.50 m

Alto = 1.20 m

Figura 50: Pozo de absorción (corte transversal)

Fuente: Manual de instalación Biodigestor Rotoplas

3.6. Especificaciones técnicas

Para mayor detalle, ver **Anexo 1**

3.7. Estudio de impacto ambiental

3.7.1. Aspectos Generales

El plan de manejo ambiental (PMA) se representa como un instrumento básico para la gestión ambiental, el cual contiene medidas preventivas, correctivas y mitigantes para tratar los impactos ambientales que se producen por las actividades asociadas a este proyecto de investigación “Diseño del mejoramiento para el abastecimiento de agua potable e instalación de biodigestores en los sectores de La Victoria y Calquiche, anexo de Vista Florida, Pataz La Libertad”. Además se cumplirá durante todo el desarrollo de las obras del proyecto, por lo tanto se escribe las medidas para el manejo ambiental que deben aplicarse.

3.7.2. Metodología del estudio de impacto ambiental

Los programas que conforman el PMA deben ser implementados dentro de las distintas etapas del proyecto: construcción, operación y cierre de obra, con el fin de preservar el medio ambiente, conseguir un adecuado desarrollo en la parte socioeconómica de los pobladores participantes, y también contar con una mejor vida útil para las edificaciones, de esta manera evitar que se generen disputas posteriores, así mismo tener una mejor relación con los pobladores y mejorar su calidad de vida.

3.7.3. Plan de manejo ambiental

El PMA contiene los siguientes programas:

- Programa de mitigación.
- Programa de manejo de residuos sólidos y líquidos.
- Programa de monitoreo.
- Programa de contingencia.
- Programa de participación ciudadana.

- Programa de abandono.
- Programa de cierre.
- Programa de inversión.

Al implementar el PMA mientras se ejecuta la construcción o los trabajos de la obra, la empresa contratista debe contar con el área de seguridad para que el personal pueda verificar el cumplimiento de las medidas que se indican en todos los programas expuestos en el plan de manejo ambiental.

Sobre las medidas que se proponen en este PMA, reflejan el proceso de identificación de todos los impactos ambientales en la ejecución del proyecto, gracias a esto se ha logrado identificar impactos de ocurrencia indefectible, con alta o moderada significancia. Estos serán atendidos por el principio de prevención, de modo que los componentes no se afecten.

El trabajo de campo es imprescindible para reconocer las causas de un impacto ambiental. Las técnicas matriciales permitirán la identificación del impacto ambiental en el cual existe una gran relación entre las actividades que se ejecutan y causan impactos, con factores ambientales que se reflejan en la zona de trabajo.

Dentro de la matriz se indica las interacciones que dan lugar a los impactos ambientales que posiblemente se produzcan, estos se evalúan con anticipación los impactos en tres categorías, de acuerdo a las siguientes escalas:

- Posibles impactos leves (*).
- Posibles impactos moderados (-).
- Impactos positivos (+).

3.7.4. Programa de mitigación (PPCM)

Dentro de las medidas de mitigación o corrección de este programa se considera para el entorno que puede ser afectado por las actividades laborales de ejecución de la obra en el C.P. La Victoria y Calquiche. Estas medidas nos orientan a evitar impactos dañinos innecesarios, que vienen debido a la planificación muy

deficiente o también por la el mal cuidado de las operaciones que se ejecutan en las actividades del proyecto.

Estas medidas del programa son coherentes y se deben cumplir obligatoriamente por parte de la empresa contratista y todas las que participen en el proyecto.

3.7.5. Programa de residuos sólidos y líquidos

Su objetivo principal es de realizar el manejo adecuado y la gestión de residuos generados, que provienen de las actividades del proyecto de investigación “Diseño del mejoramiento para el abastecimiento de agua potable e instalación de biodigestores en los sectores La Victoria y Calquiche, anexo de Vista Florida, Pataz, La Libertad.”. A su vez trata de resolver el problema de la generación de residuos sólidos, principalmente en el manejo, almacenamiento, y disposición (temporal y final), en todas las etapas del proyecto. Se necesita clasificar las propuestas destinadas al manejo de residuos, de acorde a la particularidad del proyecto y de las condiciones ambientales que presenta al desarrollarse.

La ejecución del proyecto tiene considerado los siguientes tipos de residuos:

- Los residuos líquidos que provienen al limpiar la maquinaria y equipos.
- Los residuos sólidos orgánicos e inorgánicos dentro de los cuales son: comida, cartón, papel, madera, plásticos, vidrio, conservas, entre otros.

3.7.6. Programa de monitoreo ambiental

Este programa abarca un documento técnico de control ambiental donde se establecen los parámetros para darle seguimiento a la calidad de los factores ambientales que pueden ser afectados, asimismo la medida y los sistemas de control de estos parámetros.

En este programa se realizará la documentación del cumplimiento de cada medida e indicaciones, tanto preventivas como correctivas, que están dentro del estudio de impacto ambiental, todo esto con el propósito de lograr la protección y conservación del ambiente durante la ejecución de los trabajos del proyecto de investigación “Diseño del mejoramiento para el abastecimiento de agua potable e instalación de biodigestores en los sectores La Victoria y Calquiche, anexo de Vista Florida, Pataz, La Libertad.”

Cabe señalar que durante el monitoreo de las actividades del proyecto, tendrán que ser ejecutadas en coordinación con el plan de monitoreo, el cual es presentado a las autoridades respectivas de forma mensual.

3.7.7. Programa de contingencia

El programa de contingencia, se refiere a las normas y procedimientos los cuales permiten a la organización que se encarga de ejecutar el proyecto, entrar en acción durante y después de un evento de contaminación o emergencia, de manera eficaz y rápida.

Este programa también decreta acciones que son necesarias, con el propósito de prevenir y controlar las eventualidades naturales y accidentes en el trabajo que puedan suceder dentro del área de influencia del proyecto “Diseño del mejoramiento para el abastecimiento de agua potable e instalación de biodigestores en los sectores La Victoria y Calquiche, anexo de Vista Florida, Patate, La Libertad.”

Con el programa se logra neutralizar los efectos causados por la secuencia de emergencias, producidas por alguna falla de las instalaciones de seguridad, errores involuntarios de operación o mantenimiento en equipos.

En este programa se muestran acciones las cuales serán implementadas en caso de que ocurran eventualidades no controladas por las medidas propuestas tanto de prevención como de mitigación.

En base a la ubicación y características del actual proyecto, estas eventualidades que sucederían pueden ser accidentes laborales.

De esta manera se tiene que tener en cuenta las siguientes medidas:

- En caso de una emergencia y accidente laboral, activar la Evacuación médica (MEDEVAC), en donde se acude a un campamento cercano, el cual debe contar con equipos médicos necesarios.
- Informar en caso de cualquier accidente o incidente al supervisor y/o inspector de campo.
- Usar el tipo de comunicación por medio de radio VHF dentro del área del proyecto.

3.7.8. Programa de participación ciudadana

Este plan está basado en el requerimiento de la RD n° 006-2004-mtc/16. Teniendo en cuenta la participación ciudadana como proceso de información y difusión pública de las actividades desarrolladas en la ejecución con el fin de contar con la opinión de los pobladores sobre el proyecto de investigación “Diseño del mejoramiento para el abastecimiento de agua potable e instalación de biodigestores en los sectores La Victoria y Calquiche, anexo de Vista Florida, Pataz, La Libertad.”. Y sus implicancias ambientales.

3.7.9. Programa de abandono

Este plan tiene el propósito de establecer las medidas y previsiones adecuadas para lograr el abandono gradual, planificado y cuidadoso de todas las áreas que involucra el proyecto “Diseño del mejoramiento para el abastecimiento de agua potable e instalación de biodigestores en los sectores La Victoria y Calquiche, anexo de Vista Florida, Pataz, La Libertad.”

Para la restauración de las áreas afectadas por la ejecución del presente proyecto, se tiene que realizar bajo la premisa de que las características finales de cada área ocupada o afectada, debe ser en gran medida igual o superior a la que se tenía al principio.

Considerar los siguientes casos:

- El abandono de obra finalizar la ejecución de esta.
- El abandono del área en el cierre de operaciones de infraestructura.

3.7.10. Programa de cierre

Para este programa se tiene en cuenta las acciones que se llevarán a cabo de finalizada toda la ejecución del proyecto “Diseño del mejoramiento para el abastecimiento de agua potable e instalación de biodigestores en los sectores La Victoria y Calquiche, anexo de Vista Florida, Pataz, La Libertad”.

También adopta medidas que están orientadas a restituir el ambiente a su estado inicial, en medida que se pueda permitir de acuerdo a la factibilidad técnica y cumpliendo con las demandas de la normatividad ambiental actual.

Al finalizar la construcción y vida útil de este proyecto, que concuerda con el término de la vida útil del proyecto, se tiene que ejecutar el programa de cierre como parte de su política ambiental.

Asimismo es de suma importancia tener en claro que para el caso de proyectos de saneamiento son operados hasta cumplir con la vida útil de este, para finalmente ser reemplazados por otros.

3.7.11. Interpretación de la matriz – efecto de Leopold

Aire

Generalmente sucede en la etapa de construcción, debido que en esta se lleva a cabo la movilización de materiales al punto de construcción, las cuales generan impactos en el aire.

Agua

Generalmente ocurre cuando se empieza las actividades de construcción, ya que el agua es de una importancia vital en los seres vivos y a su vez es muy vulnerable debido que al tener contacto con alguna sustancia u objeto puede ser contaminada.

Suelos

El suelo como estrato para la subsistencia de algunos ecosistemas es muy susceptible a cambios debido a las excavaciones y el contacto con otras sustancias.

Panorama

La vista panorámica natural de la zona en estudio se puede ver afectada por la instalación de campamento, almacén y actividades provisionales que requiere el proyecto.

Flora y fauna

La flora y fauna puede verse afectado por la eliminación de materiales excedentes o desechos de empaques de materiales usados en la ejecución del proyecto.

Socio-Económico

El aspecto socio-económico es el más beneficiado con la ejecución del presente proyecto, debido a que se generará empleo para los habitantes de la zona de influencia, durante la etapa de construcción de la obra, asimismo aportara en el crecimiento del comercio y a la vez atraer más el turismo a la zona.

Plan de gestión ambiental

Para este plan se enumeran todas las medidas de manejo ambiental que deben tenerse en cuenta para toda la ejecución del proyecto con el fin de respaldar la inexistencia de impactos significativos para el medio ambiente.

Responsabilidad

El desarrollo de estas medidas del manejo ambiental para la etapa de ejecución de la obra tiene como responsable al contratista ejecutor, quien deberá contar con un profesional en el área de ingeniería con experiencia y conocimientos en gestión ambiental, que a su vez debe encargarse de evaluar, coordinar, ejecutar y supervisar las obligaciones ambientales para el presente estudio de impacto ambiental.

Tenemos las siguientes categorías en la matriz:

CUADRO 33: Categorías de evaluación

DESCRIPCIÓN	CATEGORÍA
No se toma en cuenta el impacto y genera alteraciones en diferentes etapas del proyecto (MI-2. Moderada importancia).	1
Sufre cambios e incrementa la alteración del impacto en las diferentes etapas del proyecto (MI-2, moderada importancia).	2
Sufre cambios considerables y su alteración conveniente en el proyecto no es de mucha relevancia (ME-3, menor importancia).	3

Se interviene el impacto y no incide en el proyecto (SI-4, sin importancia)	4
Brinda beneficios socioeconómicos (IP-5, importancia positiva).	5

CUADRO 34: Desarrollo de la matriz de Leopold para el estudio de impacto ambiental.

EVALUACIÓN		PARÁMETROS																						
		FÍSICOS											BIOLÓGICOS		SOCIOECONÓMICOS									
		AIRE			AGUA			SUELO			PANOR.	FLORA		POBLACIÓN		SERVICIO	ECONOMÍA							
ETAPAS	INDICADOR	Calidad de aire(gases, humos)	Calidad de aire(partículas en suspensión)	Polvo	Contaminación acústico	Contaminación de aguas superficiales	Contaminación de aguas subterráneas	Calidad de agua	Turbiedad	Erosión	Uso del suelo	Vibraciones	Superficie del agua	Alteración del paisaje	Arboles	Cultivos	Migración	Empleo	Salud	Seguridad	Servicios básico	Comercio	Ingresos	
Preliminar	Ubicación																							
	Elaboración																	5						
	Aprobación																							5
Ejecución	Remoción de vegetación												3	2	3									
	Instalación de obras provisionales		3	3	2						3		2		2		3						5	5
	Movimiento de tierras		2	3	2						3		3		3		3						5	5

Ejecución	Operación de maquinaria	2		2						3	3						3						
	Instalación de UBS		3	3	2	3			2			2											
	Nivelación		3	3	2	1		3	2		2		1		3		3	3	1				
	Transporte de material dentro y fuera de obra		3	3	3																		
	Derrame de líquidos accidental					1		3	2		2		1		3		3	3	3				
	Contrato de mano de obra																						
Operación	Estructura nueva			3	3	2	3			2			2			3	5					5	
	Accesibilidad		3	3	2	3			2			2										5	5
	Incremento de población	3			2	2												3					
	Aumento de comercio																5					5	5
Cierre	Liberación de trabajadores															5						5	5
	Obras temporales desinstaladas		4	4	4	5				3			4										
	Limpieza		3	3									4										

Medidas de manejo ambiental

CUADRO 35: Medidas de manejo ambiental.

IMPACTO A CONTROLAR	MEDIDA DE MANEJO AMBIENTAL	ÁMBITO A APLICAR
ETAPA DE CONSTRUCCIÓN		
Alteración de calidad de aire debido a gases postcombustión.	Humectación de suelos	Trochas carrozables o zonas de movimiento de tierras.
Incremento de nivel de ruido y vibraciones.	Verificación del estado de los equipos o maquinarias.	Equipo o maquinaria.
	Capacitación para el uso de bocinas	Operadores de vehículos y maquinarias
Alteración temporal de la calidad del agua	Suministro y distribución de baños químicos portátiles	Área de trabajo
	Capacitación para buenas prácticas ambientales en la operación con concreto	Personal de obra
Alteración de la calidad de los suelos	Capacitación para buenas prácticas ambientales en la operación con concreto	Personal de obra
	Implantación del plan para el manejo de residuos sólidos.	Equipos y maquinaria
	Equipamiento con kits para prevenir los derrames	Almacén y patio de máquinas
	Equipamiento de equipos y maquinaria	Personal de obra
	Instrucciones para el uso de los kits de prevención y de derrames menores	Área de trabajo
	Restitución de áreas y limpieza en el trabajo	Área de trabajo

3.8. Costos y presupuestos

3.8.1. Resumen de metrados

Proyecto "Diseño del mejoramiento para el abastecimiento de agua potable e instalación de biodigestores en los sectores La Victoria y Calquihe, anexo de Vista Florida, Pataz, La Libertad."						
Cliente Municipalidad distrital de Pataz						
Lugar Distrito de Pataz-Provincia de Pataz- Dep. y Región La Libertad						
Ítem	Descripción	Unid.	Nº de veces	Cantidad	parcial	Total
01	TRABAJOS PRELIMINARES Y PROVISIONALES					
01.01	CARTEL DE OBRA	unid	1,00	1,00	1,00	1,00
01.02	MOVILIZACIÓN DE MAQUINARIAS-HERRAMIENTAS PARA LA OBRA	GLB	1,00	1,00	1,00	1,00
01.03	CAMPAMENTO PROVISIONAL DE LA OBRA	m2	1,00	60,00	60,00	60,00
01.04	HABILITACIÓN DE CAMINOS DE ACCESO PROVISIONAL -DESVIACIÓN DEL TRANSITO TRANSITOTRANSITO	est.	1,00	1,00	1,00	1,00
02	AGUA POTABLE					
02.01	CONSTRUCCIÓN DE CAPTACIÓN		1,00			
02.01.01	LIMPIEZA DE TERRENO MANUAL	m2	1,00	2,76	2,76	2,76
02.01.02	EXCAVACIÓN MANUAL EN MATERIAL SUELTO	m3	1,00	2,13	2,13	2,13
02.01.03	TRAZO Y REPLANTEO	m2	1,00	2,76	2,76	2,76
02.01.04	ELIMINACIÓN DE MATERIAL EXCEDENTE	m3	1,00	2,34	2,34	2,34
02.01.05	CONCRETO SIMPLE FC=140 KG/CM2	m3	1,00	0,43	0,43	0,43
02.01.06	CONCRETO SIMPLE FC=210 KG/CM2	m3	1,00	1,39	1,39	1,39
02.01.07	ENCOFRADO Y DESENCOFRADO	m2	1,00	14,32	14,32	14,32
02.01.08	ACERO CORRUGADO Fy=4,200 kg/cm2 GRADO 60	kg	1,00	61,08	61,08	61,08
02.01.09	TARRAJEO CON IMPERMEABILIZANTE EN INTERIOR (MORTERO 1:2)	m2	1,00	3,84	3,84	3,84
02.01.10	TARRAJEO EN EXTERIORES(MORTERO 1:5)	m2	1,00	7,70	7,70	7,70
02.01.11	FILTRO DE GRAVA	m3	1,00	0,60	0,60	0,60
02.01.12	FILTRO DE ARENA	m3	1,00	0,50	0,50	0,50
02.01.13	SUMINISTRO E INSTALACIÓN DE VÁLVULA DE BRONCE DE PALANCA 1 1/2"	unid	1,00	1,00	1,00	1,00
02.01.14	ACCESORIOS VARIOS PVC	GLB	1,00	1,00	1,00	2,00
02.01.15	PINTURA CON ESMALTE	m2	1,00	7,70	7,70	7,70
02.01.16	TAPA SANITARIA METÁLICA 0.60m x 0.60m, e=3/16"	unid	1,00	2,00	2,00	2,00
02.01.17	TAPA SANITARIA METÁLICA 0.40m x 0.40m, e=3/16"	unid	1,00	1,00	1,00	1,00
02.01.18	CERCO DE MALLA	M	1,00	16,00	16,00	16,00
02.02	LÍNEA DE CONDUCCIÓN		1,00			
02.02.01	TRAZO Y REPLANTEO	m2	1,00	556,42	556,42	556,42
02.02.02	EXCAVACIÓN MANUAL EN MATERIAL SUELTO	m3	1,00	250,39	250,39	250,39
02.02.03	EXCAVACIÓN MANUAL EN ROCA DESCOMPUESTA	m3	1,00	27,82	27,82	27,82
02.02.04	REFINE Y NIVELACIÓN DE FONDO DE ZANJAS	M	1,00	1854,73	1.854,73	1.854,73

02.02.05	CAMA DE APOYO PARA TUBERÍAS	M	1,00	1854,73	1.854,73	1.854,73
02.02.06	TUBERÍA HDPE DE 1" INC. SUMINISTRO E INST.	M	1,00	1854,73	1.854,73	1.854,73
02.02.07	ACCESORIOS VARIOS PVC	GLB	1,00	18,00	18,00	18,00
02.02.08	RELLENO COMP.ZANJA PARA TUBERÍA	m3	1,00	92,74	92,74	92,74
02.02.09	PRUEBA HIDRÁULICA + Y DESINFECCIÓN DE TUBERÍA	M	1,00	1854,73	1.854,73	1.854,73
02.02.10	ELIMINACIÓN MATERIAL EXCEDENTE C/ESPONJAMIENTO,MANUAL	m3	1,00	204,02	204,02	204,02
02.03	CAJA ROMPE PRESIÓN T-7		6,00			
02.03.01	TRAZO Y REPLANTEO	m2	6,00	1,00	6,00	6,00
02.03.02	EXCAVACIÓN MANUAL EN MATERIAL SUELTO	m3	1,00	0,60	0,60	0,60
02.03.03	ENCOFRADO Y DESENCOFRADO	m2	6,00	7,56	45,36	45,36
02.03.04	CONCRETO F'C= 210 KG/CM2	m3	6,00	0,74	4,47	4,47
02.03.05	ACERO CORRUGADO Fy=4,200 kg/cm2 GRADO 60	kg	6,00	44,55	267,28	267,28
02.03.06	TARRAJEO INTERIOR CON IMPERMEABILIZANTE(MORTERO 1:2)	m2	6,00	4,49	26,93	26,93
02.03.07	TARRAJEO MEZCLA 1:5	m2	6,00	5,36	32,16	32,16
02.03.08	TAPA SANITARIA METÁLICA 0.60m x 0.60m, e=3/16"	unid	6,00	1,00	6,00	6,00
02.03.09	TAPA SANITARIA METÁLICA 0.40m x 0.60m, e=3/16"	unid	6,00	1,00	6,00	6,00
02.03.10	PINTURA CONESMALTE	m2	6,00	5,36	32,16	32,16
02.03.11	ACCESORIOS VARIOS PVC Y LIMPIA D=2 "	GLB	6,00	1,00	6,00	6,00
02.03.12	SUMINISTRO E INSTALACIÓN DE VÁLVULA DE BRONCE DE PALANCA 1"	unid	6,00	1,00	6,00	6,00
02.04	RESERVORIO APOYADO DE 12.00 M3		1,00			
02.04.01	TRAZO Y REPLANTEO	m2	1,00	9,90	9,90	9,90
02.04.02	EXCAVACIÓN MANUAL EN MATERIAL SUELTO	m3	1,00	6,79	6,79	6,79
02.04.03	TUBERÍA PVC SAL 4"	M	1,00	24,52	24,52	24,52
02.04.04	RELLENO DE GRAVA	m3	1,00	1,07	1,07	1,07
02.04.05	BASE DE MATERIAL GRANULAR	m3	1,00	0,83	0,83	0,83
02.04.06	ENCOFRADO Y DESENCOFRADO	m3	1,00	49,67	49,67	49,67
02.04.07	CONCRETO F'C= 210 KG/CM2	m3	1,00	5,47	5,47	5,47
02.04.08	CONCRETO F'C= 175 KG/CM3	m3	1,00	0,46	0,46	0,46
02.04.09	ACERO CORRUGADO Fy=4,200 kg/cm2 GRADO 60	kg	1,00	795,93	795,93	795,93
02.04.10	TARRAJEO CON IMPERMEABILIZANTE EN INTERIOR DE CISTERNA (MORTERO 1:2)	m2	1,00	26,33	26,33	26,33
02.04.11	TARRAJEO EN EXTERIORES(MORTERO 1:5)	m2	1,00	30,53	30,53	30,53
02.04.12	PINTURA CON ESMALTE	m2	1,00	30,53	30,53	30,53
02.04.13	TAPA SANITARIA METÁLICA 0.60m x 0.60m, e=3/16"	unid	1,00	1,00	1,00	1,00
02.04.14	ACCESORIOS VARIOS PVC Y LIMPIA D=2 1/2"	unid	1,00	1,00	1,00	1,00
02.04.15	ESCALERA DE GATO Fº Gº CON PELDAÑOS DE FIERRO 3/4"	M	1,00	1,00	1,00	1,00
02.04.16	ELIMINACIÓN MATERIAL EXCEDENTE C/ESPONJAMIENTO,MANUAL	m3	1,00	8,15	8,15	8,15
02.05	CASETA DE VÁLVULAS PARA RESERVORIOS		1,00			
02.05.01	TRAZO Y REPLANTEO	m2	1,00	1,68	1,68	1,68
02.05.02	ENCOFRADO Y DESENCOFRADO	m2	1,00	8,33	8,33	8,33
02.05.03	CONCRETO FC=210 KG/CM2	m3	1,00	0,42	0,42	0,42

02.05.04	ACERO CORRUGADO Fy=4,200 kg/cm2 GRADO 60	kg	1,00	49,14	49,14	49,14
02.05.05	TARRAJEO CON IMPERMEABILIZANTE	m2	1,00	8,09	8,09	8,09
02.05.06	SUMINISTRO E INSTALACIÓN DE VÁLVULA COMPUERTA 2 "	unid	1,00	3,00	3,00	3,00
02.05.07	TAPA SANITARIA METÁLICA 0.8 x 1.0 m, e=1/8"	unid	1,00	1,00	1,00	1,00
02.05.08	PINTURA CON ESMALTE	m2	1,00	4,79	4,79	4,79
02.05.09	ACCESORIOS VARIOS PVC Y LIMPIA D=2 1/2"	GLB	1,00	1,00	1,00	1,00
02.06	CERCO PERIMÉTRICO PARA RESERVORIO		1,00			
02.06.01	CERCO DE MALLA	M	1,00	17,00	17,00	17,00
02.07	RED DE DISTRIBUCIÓN		1,00			
02.07.01	TRAZO Y REPLANTEO	m2	1,00	1266,75	1.266,75	1.266,75
02.07.02	EXCAVACIÓN MANUAL EN MATERIAL SUELTO	m3	1,00	601,71	601,71	601,71
02.07.03	EXCAVACIÓN MANUAL EN ROCA DESCOMPUESTA	m3	1,00	31,67	31,67	31,67
02.07.04	REFINE Y NIVELACIÓN DE FONDO DE ZANJAS	M	1,00	4222,51	4.222,51	4.222,51
02.07.05	CAMA DE APOYO PARA TUBERÍAS	M	1,00	4222,51	4.222,51	4.222,51
02.07.06	TUBERÍA PVC SHDPE DE 1" INC. SUMINISTRO E INST.	M	1,00	4222,51	4.222,51	4.222,51
02.07.07	ACCESORIOS VARIOS PVC	GLB	1,00	50,00	50,00	50,00
02.07.08	RELLENO COMP.ZANJA PARA TUBERÍA	m3	1,00	211,13	211,13	211,13
02.07.09	PRUEBA HIDRÁULICA + Y DESINFECCIÓN DE TUBERÍA	M	1,00	4222,51	4.222,51	4.222,51
02.07.10	ELIMINACIÓN MATERIAL EXCEDENTE C/ESPONJAMIENTO,MANUAL	m3	1,00	42,23	42,23	42,23
02.08	CAJA DE VÁLVULA DE PURGA		1,00			
02.08.01	TRAZO Y REPLANTEO	m2	1,00	0,64	0,64	0,64
02.08.02	EXCAVACIÓN MANUAL EN MATERIAL SUELTO	m3	1,00	0,51	0,51	0,51
02.08.03	ENCOFRADO Y DESENCOFRADO	m2	1,00	2,60	2,60	2,60
02.08.04	CONCRETO F'C= 210 KG/CM2	m3	1,00	0,22	0,22	0,22
02.08.05	CONCRETO F'C= 140 KG/CM2	m3	1,00	0,01	0,01	0,01
02.08.06	TARRAJEO MEZCLA 1:5	m2	1,00	2,28	2,28	2,28
02.08.07	SUMINISTRO Y COLOCACIÓN DE VÁLVULA DE PALANCA DE BRONCE DE 2"	unid	1,00	1,00	1,00	1,00
02.08.08	TAPA SANITARIA METÁLICA 0.60 X0.60 m, e=1/8"	unid	1,00	1,00	1,00	1,00
02.08.09	PINTURA CON ESMALTE	m2	1,00	1,83	1,83	1,83
02.08.10	ACCESORIOS VARIOS PVC Y LIMPIA	GLB	1,00	1,00	1,00	1,00
02.09	CAJA DE VÁLVULA DE AIRE		1,00			
02.09.01	TRAZO Y REPLANTEO. PRELIMINAR	m2	1,00	0,64	0,64	0,64
02.09.02	EXCAVACIÓN MANUAL	m3	1,00	0,51	0,51	0,51
02.09.03	ENCOFRADO Y DESENCOFRADO DE MUROS (02 caras).	m2	1,00	2,60	2,60	2,60
02.09.04	CONCRETO F'C=210 KG/CM2 (MEZCLADO A MANO)	m3	1,00	0,22	0,22	0,22
02.09.05	TARRAJEO MEZCLA 1:5	m2	1,00	2,28	2,28	2,28
02.09.06	SUMINISTRO E INSTALACIÓN DE VÁLVULA DE AIRE 1.5"	un	1,00	1,00	1,00	1,00
02.09.07	TAPA METÁLICA DE 0,60M X 0,60 M X 1/8"	un	1,00	1,00	1,00	1,00
02.09.08	PINTURA CON ESMALTE	m2	1,00	1,83	1,83	1,83
02.11	CAJA ROMPE PRESIÓN T-6		6,00			

02.10.01	TRAZO Y REPLANTEO	m2	6,00	1,00	6,00	6,00
02.10.02	EXCAVACIÓN MANUAL EN MATERIAL SUELTO	m3	6,00	0,60	3,60	3,60
02.10.03	ENCOFRADO Y DESENCOFRADO	m2	6,00	7,56	45,36	45,36
02.10.04	CONCRETO F'c= 210 KG/CM2	m3	6,00	0,74	4,47	4,47
02.10.05	ACERO CORRUGADO FY=4,200 KG/CM2 GRADO 60	kg	6,00	44,55	267,28	267,28
02.10.06	TARRAJEO INTERIOR CON IMPERMEABILIZANTE(MORTERO 1:2)	m2	6,00	4,49	26,93	26,93
02.10.07	TARRAJEO MEZCLA 1:5	m2	6,00	5,36	32,16	32,16
02.10.08	TAPA SANITARIA METÁLICA 0.60M X 0.60M, E=3/16"	unid	6,00	1,00	6,00	6,00
02.10.09	TAPA SANITARIA METÁLICA 0.40M X 0.60M, E=3/16"	unid	6,00	1,00	6,00	6,00
02.10.10	PINTURA CON ESMALTE	m2	6,00	5,36	32,16	32,16
02.10.11	ACCESORIOS VARIOS PVC Y LIMPIA D=2 "	GLB	6,00	1,00	6,00	6,00
02.10	CONEXIONES DOMICILIARIAS		1,00			
02.11.01	TRAZO Y REPLANTEO	m2	1,00	790,38	790,38	790,38
02.11.02	EXCAVACIÓN MANUAL EN MATERIAL SUELTO	m3	1,00	474,23	474,23	474,23
02.11.03	REFINE Y NIVELACIÓN DE FONDO DE ZANJAS	M	1,00	2258,23	2.258,23	2.258,23
02.11.04	CAMA DE APOYO PARA TUBERÍAS	M	1,00	2258,23	2.258,23	2.258,23
02.11.05	TUBERÍA PVC SAP CLASE10 DE 1/2" INC. SUMINISTRO E INST.	M	1,00	2258,23	2.258,23	2.258,23
02.11.06	ACCESORIOS VARIOS PVC	GLB	1,00	50,00	50,00	50,00
02.11.07	RELLENO COMP. ZANJA PARA TUBERÍA	m3	1,00	248,41	248,41	248,41
02.11.08	PRUEBA HIDRÁULICA + Y DESINFECCIÓN DE TUBERÍA	M	1,00	2258,23	2.258,23	2.258,23
02.11.09	SUMINISTRO Y COLOCACIÓN DE VÁLVULA DE BRONCE DE 1/2"	unid	1,00	50,00	50,00	50,00
02.11.10	CONEX.AGUATUB PVC 1/2" (INC.CAJA,MARCO Y TAPA)	unid	1,00	50,00	50,00	50,00
02.12	PASE AÉREO DE 40 MT PARA AGUA	unid	1,00	1,00	1,00	1,00
02.13	PASE AÉREO DE 70 MT PARA AGUA	unid	1,00	1,00	1,00	1,00
3	SANEAMIENTO RURAL CON BIODIGESTOR		50,00			
03.01	MÓDULO SANITARIO BÁSICO					
03.01.01	TRABAJOS PRELIMINARES					
03.01.01.01	SEÑALIZACIÓN Y SEGURIDAD EN OBRA	glb	1,00	1,00	1,00	1,00
03.01.01.02	TRAZO Y REPLANTEO	m2	1,00	1.031,91	1.031,91	1.031,91
03.01.01.03	LIMPIEZA Y DESBROCE MANUAL	m2	1,00	960,31	960,31	960,31
03.01.02	MOVIMIENTO DE TIERRAS					
03.01.02.01	EXCAVACIÓN MANUAL PARA PLATAFORMA	m3	1,00	426,80	426,80	426,80
03.01.02.02	EXCAVACIÓN MANUAL EN CIMENTOS	m3	1,00	282,37	282,37	282,37
03.01.02.03	RELLENO CON MATERIAL PROPIO COMPACTADO	m3	1,00	74,76	74,76	74,76
03.01.02.04	ACARREO DE MATERIAL, DISTANCIA MÁXIMA = 10M	m3	1,00	793,02	793,02	793,02
03.01.02.05	RELLENO COMPACTADO CON MATERIAL DE PRÉSTAMO	m3	1,00	32,75	32,75	32,75
03.01.02.06	ELIMINACIÓN DE MATERIAL EXCEDENTE	m3	1,00	793,02	793,02	793,02
03.01.03	OBRAS DE CONCRETO SIMPLE					
03.01.03.01	CIMENTOS CORRIDOS MEZCLA 1:10 CEMENTO HORMIGÓN 30% PIEDRA	m3	1,00	187,97	187,97	187,97
03.01.03.02	SOBRECIMIENTO CONCRETO (1:8+25%PM)	m3	1,00	19,19	19,19	19,19

03.01.03.03	ENCOFRADO Y DESENCOFRADO EN SOBRECIMIENTO	m2	1,00	255,88	255,88	255,88
03.01.04	OBRAS DE CONCRETO ARMADO					
03.01.04.01	ENCOFRADO Y DESENCOFRADO EN COLUMNAS	m2	1,00	640,80	640,80	640,80
03.01.04.02	CONCRETO FC=210KG/CM2 PARA COLUMNAS	m3	1,00	24,03	24,03	24,03
03.01.04.03	ACERO GRADO 60 EN COLUMNAS	kg	1,00	7.130,20	7.130,20	7.130,20
03.01.04.04	ENCOFRADO Y DESENCOFRADO EN VIGAS	m2	1,00	180,23	180,23	180,23
03.01.04.05	CONCRETO FC=210KG/CM2 PARA VIGAS	m3	1,00	27,03	27,03	27,03
03.01.04.06	ACERO CORRUGADO GRADO 60 EN VIGAS	kg	1,00	6.907,60	6.907,60	6.907,60
03.01.05	MUROS Y TABIQUES					
03.01.05.01	MURO DE SOGA LADRILLO KK DE ARCILLA 18H	m2	1,00	1.263,80	1.263,80	1.263,80
03.01.06	REVOQUES Y ENLUCIDOS					
03.01.06.01	TARRAJEO PRIMARIO O RAYADO	m2	1,00	513,53	513,53	513,53
03.01.06.02	TARRAJEO INTERIOR DE MUROS	m2	1,00	767,63	767,63	767,63
03.01.06.03	TARRAJEO EXTERIOR C/MORTERO 1:5X1:5 CM	m2	1,00	1.506,10	1.506,10	1.506,10
03.01.06.04	DERRAMES A=0,15M MORTERO 1:3	m	1,00	369,35	369,35	369,35
03.01.07	PISOS Y VEREDAS					
03.01.07.01	ENCOFRADO Y DESENCOFRADO NORMAL DE VEREDA	m2	1,00	204,70	204,70	204,70
03.01.07.02	VEREDA DE CONCRETO DE 4", FC=140 KG/CM2 (ANCHO=0.60M)	m2	1,00	632,79	632,79	632,79
03.01.07.03	JUNTA DE DILATACIÓN EN VEREDAS	m	1,00	178,00	178,00	178,00
03.01.07.04	BRUÑA EN VEREDAS DE 1X1 CM	m	1,00	1.678,54	1.678,54	1.678,54
03.01.07.05	FALSO PISO DE 4" DE CONCRETO 1:10	m2	1,00	231,40	231,40	231,40
03.01.07.06	PISO DE CERÁMICO DE 30X30 CM	m2	1,00	148,19	148,19	148,19
03.01.07.07	CERÁMICA EN PARED DE 20X30CM	m2	1,00	513,53	513,53	513,53
03.01.08	COBERTURAS					
03.01.08.01	COBERTURA CON TEJA ANDINA	m2	1,00	1.006,59	1.006,59	1.006,59
03.01.08.02	CUMBRERA DE TEJA ANDINA	m	1,00	560,70	560,70	560,70
03.01.09	CARPINTERÍA DE MADERA					
03.01.09.01	CORREAS DE MADERA 1 1/2"X2"X2.60M	unid	1,00	623,00	623,00	623,00
03.01.09.02	PUERTA CONTRAPLACADA DE TRIPLAY CON MARCOS DE MADERA (0.70MX2.40M)	unid	1,00	89,00	89,00	89,00
03.01.09.03	VENTANA DE MADERA DE 0.50X1.30M	unid	1,00	89,00	89,00	89,00
03.01.10	VIDRIOS CRISTALES Y SIMILARES					
03.01.10.01	VIDRIOS SEMIDOBLES INCOLORO CRUDO	p2	1,00	622,69	622,69	622,69
03.01.11	PINTURA					
03.01.11.01	PINTURA EN INTERIORES CON ESMALTE	m2	1,00	767,63	767,63	767,63
03.01.11.02	PINTURA EN EXTERIORES LÁTEX 2 MANOS	m2	1,00	1.506,10	1.506,10	1.506,10
03.01.12	INSTALACIONES SANITARIAS					
03.01.12.01	SALIDA DE AGUA FRÍA CON TUBERÍA DE PVC SAP 1/2	pto	1,00	267,00	267,00	267,00
03.01.12.02	SALIDA DE DESAGÜE D=2"	pto	1,00	178,00	178,00	178,00
03.01.12.03	SALIDA DE DESAGÜE D=4"	pto	1,00	89,00	89,00	89,00

03.01.12.04	SALIDA DE VENTILACIÓN EN PVC DE 2"	pto	1,00	89,00	89,00	89,00
03.01.12.05	SOMBRERO PARA VENTILACIÓN DE PVC DE 2"	unid	1,00	89,00	89,00	89,00
03.01.12.06	SUMIDERO CROMADO DE 2"	unid	1,00	89,00	89,00	89,00
03.01.12.07	REGISTROS DE BRONCE DE 4"	pza	1,00	89,00	89,00	89,00
03.01.12.08	SOLADOS DE CONCRETO FC=140KG/CM2	m3	1,00	2,14	2,14	2,14
03.01.12.09	SUMINISTRO E INSTALACIÓN DE CAJA DE REGISTRO PARA DESAGÜE +MARCO Y TAPA	unid	1,00	178,00	178,00	178,00
03.01.13	APARATOS Y ACCESORIOS SANITARIOS					
03.01.13.01	SUMINISTRO E INSTALACIÓN DE INODORO TANQUE BAJO BLANCO	pza	1,00	89,00	89,00	89,00
03.01.13.02	SUMINISTRO E INSTALACIÓN PAPELERA DE LOZA BLANCA	pza	1,00	89,00	89,00	89,00
03.01.13.03	SUMINISTRO E INSTALACIÓN DE DUCHA CROMADA 1 LLAVE INCL ACCESORIOS	unid	1,00	89,00	89,00	89,00
03.01.13.04	SUMINISTRO E INSTALACIÓN DE JABONERAS DE LOZA BLANCA	pza	1,00	89,00	89,00	89,00
03.01.13.05	SUMINISTRO E INSTALACIÓN DE ACCESORIOS EN LAVADERO	jgo	1,00	89,00	89,00	89,00
03.01.14	CONSTRUCCIÓN DE LAVADERO					
03.01.14.01	EXCAVACIÓN MANUAL EN TERRENO NATURAL	m3	1,00	6,68	6,68	6,68
03.01.14.02	ELIMINACIÓN DE MATERIAL EXCEDENTE	m3	1,00	8,34	8,34	8,34
03.01.14.03	CONCRETO 1:8+25% P.M PARA CIMIENTOS	m3	1,00	4,45	4,45	4,45
03.01.14.04	ENCOFRADO Y DESENCOFRADO EN LAVADERO	m2	1,00	44,50	44,50	44,50
03.01.14.05	CONCRETO FC=175KG/CM2 PARA LAVADERO	m3	1,00	20,02	20,02	20,02
03.01.14.06	ACERO FY=4200KG/CM2 GRADO 60 EN LAVADEROS	kg	1,00	483,63	483,63	483,63
03.01.14.07	TARRAJEO EN LAVADERO CON MEZCLA 1.5	m2	1,00	201,14	201,14	201,14
03.01.14.08	MURO DE SOGA LADRILLO KK DE ARCILLA 18H	m2	1,00	115,70	115,70	115,70
03.01.15	INSTALACIONES ELÉCTRICAS					
03.01.15.01	SALIDA DE TECHO (CENTRO LUZ)	pto	1,00	89,00	89,00	89,00
03.01.15.02	SALIDA INTERRUPTOR SIMPLE PVC	pto	1,00	89,00	89,00	89,00
03.01.15.03	FOCO AHORRADOR DE 30 W	unid	1,00	89,00	89,00	89,00
03.02	BIODIGESTOR					
03.02.01	TRABAJOS PRELIMINARES					
03.02.01.01	TRAZO Y REPLANTEO	m2	1,00	114,52	114,52	114,52
03.02.01.02	LIMPIEZA DE TERRENO MANUAL	m2	1,00	114,52	114,52	114,52
03.02.02	TUBERÍA DE INGRESO A BIODIGESTOR					
03.02.02.01	EXCAVACIÓN DE ZANJAS PARA TUBERÍA DESAGÜE	m	1,00	890,00	890,00	890,00
03.02.02.02	REFINE Y NIVELACIÓN DE ZANJAS PARA TUBERÍA DESAGÜE	m	1,00	890,00	890,00	890,00
03.02.02.03	CAMA DE APOYO PARA TUBERÍAS	m	1,00	890,00	890,00	890,00
03.02.02.04	TUBERÍA PVC SAL DESAGÜE 4"	m	1,00	890,00	890,00	890,00
03.02.03	MOVIMIENTO DE TIERRAS					
03.02.03.01	EXCAVACIÓN MANUAL EN TERRENO NATURAL PARA BIODIGESTOR	m3	1,00	243,60	243,60	243,60
03.02.03.02	PERFILADO DE EXCAVACIÓN EN FORMA DEL BIODIGESTOR	m2	1,00	114,52	114,52	114,52
03.02.03.03	RELLENO COMPACTADO CON MATERIAL PROPIO SELECCIONADO	m3	1,00	160,92	160,92	160,92
03.02.04	OBRAS DE CONCRETO SIMPLE					

03.02.04.01	SOLADOS DE CONCRETO FC=140KG/CM2	m3	1,00	5,95	5,95	5,95
03.02.05	CAJA DE REGISTRO DE LODOS					
03.02.05.01	EXCAVACIÓN MANUAL EN TERRENO NATURAL	m3	1,00	117,75	117,75	117,75
03.02.05.02	NIVELACIÓN Y COMPACTACIÓN DE TERRENO	m2	1,00	107,69	107,69	107,69
03.02.05.03	ELIMINACIÓN DE MATERIAL EXCEDENTE	m3	1,00	141,30	141,30	141,30
03.02.05.04	CONCRETO EN CAJA COLECTORA FC=175KG/CM2	m3	1,00	30,23	30,23	30,23
03.02.05.05	ENCOFRADO Y DESENCOFRADO DE CAJA DE LODOS	m2	1,00	774,66	774,66	774,66
03.02.05.06	ACERO FY=4200 KG/CM2	kg	1,00	1.646,29	1.646,29	1.646,29
03.02.05.07	TARRAJEO INTERIOR CON CEMENTO PULIDO MEZCLA 1.5CM X1.5CM	m2	1,00	361,70	361,70	361,70
03.02.05.08	FILTRO DE GRAVA EN FONDOS DE CAJA	m3	1,00	5,70	5,70	5,70
03.02.05.09	VÁLVULA PVC DE 2"	unid	1,00	89,00	89,00	89,00
03.02.05.10	SUMINISTRO E INSTALACIÓN DE CAJA DE REGISTRO PARA DESAGÜE + MARCO Y TAPA	unid	1,00	89,00	89,00	89,00
03.02.06	SUMINISTRO DE BIODIGESTOR					
03.02.06.01	SUMINISTRO E INSTALACIÓN DE BIODIGESTOR DE 600 L	unid	1,00	89,00	89,00	89,00
03.03	ZANJAS DE INFILTRACIÓN					
03.03.01	TRAZO Y REPLANTEO	m2	1,00	797,44	797,44	797,44
03.03.02	EXCAVACIÓN MANUAL DE ZANJAS EN TERRENO CONGLOMERADO	m3	1,00	576,72	576,72	576,72
03.03.03	REFINE, NIVELACIÓN Y APISONADO MANUAL	m2	1,00	797,44	797,44	797,44
03.03.04	SUMINISTRO Y COLOCACIÓN DE FILTRO DE GRAVA	m3	1,00	144,18	144,18	144,18
03.03.05	SUMINISTRO E INSTALACIÓN DE GEO TEXTIL	m2	1,00	1.634,04	1.634,04	1.634,04
03.03.06	TUBERÍA PVC SAL DE 4" PARA EVACUACIÓN DE AGUAS	m	1,00	547,35	547,35	547,35
4	CAPACITACIÓN					
04.01	CAPACITACIÓN SANITARIA	mes	1,00	1,00	1,00	1,00
05	MEDIDAS DE MITIGACIÓN AMBIENTAL					
05.01	PREVENCIÓN Y MITIGACIÓN AMBIENTAL	est	1,00	1,00	1,00	1,00
06	FLETE TERRESTRE					
06.01	FLETE TERRESTRE DE MATERIALES (TRUJILLO - CAMPAMENTO)	Ton	1,00	296,16	296,16	296,16
06.02	FLETE TERRESTRE DE MATERIALES (CAMPAMENTO - OBRA)	Ton	1,00	296,16	296,16	296,16
06.03	ACARREO DE MATERIALES E INSUMOS	kg	1,00	266.095,59	296.164,74	296.164,74

3.8.2. Presupuesto General

810

Página

1

Presupuesto

Presupuesto	0701005	"Diseño del mejoramiento para el abastecimiento de agua potable e instalación de biodigestores en los sectores La Victoria y Calquiche, anexo de Vista Florida, Pataz, La Libertad."		
Subpresupuesto	001	AGUA POTABLE		
Cliente		MUNICIPALIDAD DISTRITAL DE PATAZ	Costo al	20/08/2019
Lugar		LA LIBERTAD - PATAZ - PATAZ		

Ítem	Descripción	Und.	Metrado	Precio \$/.	Parcial \$/.
01	TRABAJOS PRELIMINARES Y PROVISIONALES				6,509.65
01.01	CARTEL DE OBRA	Und	1.00	925.65	925.65
01.02	MOVILIZACION DE MAQUINARIAS-HERRAMIENTAS PARA LA OBRA	GLB	1.00	2,500.00	2,500.00
01.03	CAMPAMENTO PROVISIONAL DE LA OBRA	m2	25.00	83.36	2,084.00
01.04	HABILITACION DE CAMINOS DE ACCESO PROVISIONAL-DESVIACION DEL TRANSITO	Est	1.00	1,000.00	1,000.00
02	AGUA POTABLE				263,814.06
02.01	CAPTACION				5,649.47
02.01.01	LIMPIEZA DE TERRENO MANUAL	m2	2.76	1.97	5.44
02.01.02	EXCAVACION MANUAL EN MATERIAL SUELTO	m3	2.13	23.22	49.46
02.01.03	TRAZO Y REPLANTEO	m2	2.76	2.07	5.71
02.01.04	ELIMINACION DE MATERIAL EXCEDENTE	m3	2.34	19.96	46.71
02.01.05	CONCRETO SIMPLE Fc=140 KG/CM2	m3	0.43	503.29	216.41
02.01.06	CONCRETO SIMPLE F'c= 210 KG/CM2	m3	1.39	525.36	730.25
02.01.07	ENCOFRADO Y DESENCOFRADO	m2	14.32	30.94	443.06
02.01.08	ACERO CORRUGADO Fy=4,200 kg/cm2 GRADO 60	kg	61.08	4.20	256.54
02.01.09	TARRAJEO INTERIOR CON IMPERMEABILIZANTE (MORTERO 1:2)	m2	3.84	27.69	106.33
02.01.10	TARRAJEO EN EXTERIORES (MORTERO 1:5)	m2	7.70	19.73	151.92
02.01.11	FILTRO DE GRAVA	m3	0.60	109.93	65.96
02.01.12	FILTRO DE ARENA	m3	0.50	112.76	56.38
02.01.13	SUMINISTRO E INSTALACION DE VALVULA DE BRONCE DE PALANCA 1 1/2"	Und	1.00	221.13	221.13
02.01.14	ACCESORIOS VARIOS PVC	GLB	2.00	127.00	254.00
02.01.15	PIINTURA CON ESMALTE	m2	7.70	9.08	69.92
02.01.16	TAPA SANITARIA METALICA 0.60m x 0.60m, e=3/16"	Und	2.00	243.71	487.42
02.01.17	TAPA SANITARIA METALICA 0.40m x 0.40m, e=3/16"	Und	1.00	149.71	149.71
02.01.18	CERCO DE MALLA	M	16.00	145.82	2,333.12
02.02	LINEA DE CONDUCCION				39,513.81
02.02.01	TRAZO Y REPLANTEO	m2	556.42	2.07	1,151.79
02.02.02	EXCAVACION MANUAL EN MATERIAL SUELTO	m3	250.39	23.22	5,814.06
02.02.03	EXCAVACION MANUAL EN ROCA DESCOMPUESTA	m3	27.82	40.64	1,130.60
02.02.04	REFINE Y NIVELACIÓN DE FONDO DE ZANJAS	M	1,854.73	1.17	2,170.03
02.02.05	CAMA DE APOYO PARA TUBERIAS	M	1,854.73	6.51	12,074.29
02.02.06	TUBERIA HDPE DE 1" INC. SUMINISTRO E INST.	M	1,854.73	2.64	4,896.49
02.02.07	ACCESORIOS VARIOS PVC	GLB	18.00	127.00	2,286.00
02.02.08	RELLENO COMP ZANJA PARA TUBERIA	m3	92.74	14.38	1,333.60
02.02.09	PRUEBA HIDRAULICA + Y DESINFECCION DE TUBERIA	M	1,854.73	2.33	4,321.52
02.02.10	ELIMINACION MATERIAL EXCEDENTE C/ESPONJAMIENTO, MANUAL	m3	204.02	21.25	4,335.43
02.03	CAJA ROMPE PRESION T-7				9,485.07
02.03.01	TRAZO Y REPLANTEO	m2	6.00	2.07	10.35
02.03.02	EXCAVACION MANUAL EN MATERIAL SUELTO	m3	0.60	23.22	13.93
02.03.03	ENCOFRADO Y DESENCOFRADO	m2	37.80	30.94	1,169.53
02.03.04	CONCRETO Fc= 210 KG/CM2	m3	3.72	525.36	1,954.34
02.03.05	ACERO CORRUGADO Fy=4,200 kg/cm2 GRADO 60	kg	222.74	4.20	935.51
02.03.06	TARRAJEO INTERIOR CON IMPERMEABILIZANTE (MORTERO 1:2)	m2	22.44	27.69	621.36
02.03.07	TARRAJEO EN EXTERIORES (MORTERO 1:5)	m2	26.80	19.73	528.76
02.03.08	TAPA SANITARIA METALICA 0.60m x 0.60m, e=3/16"	Und	5.00	243.71	1,218.55
02.03.09	TAPA SANITARIA METALICA 0.40m x 0.40m, e=3/16"	Und	5.00	149.71	748.55
02.03.10	PIINTURA CON ESMALTE	m2	26.80	9.08	243.34
02.03.11	ACCESORIOS VARIOS PVC Y LIMPIA D=2"	GLB	5.00	239.04	1,195.20
02.03.12	SUMINISTRO E INSTALACION DE VALVULA DE BRONCE DE PALANCA 1"	Und	5.00	169.13	845.65
02.04	RESERVORIO APOYADO DE 12.00 M3				10,891.69
02.04.01	TRAZO Y REPLANTEO	m2	9.90	2.07	20.49
02.04.02	EXCAVACION MANUAL EN MATERIAL SUELTO	m3	6.79	23.22	157.66
02.04.03	TUBERIA DE PVC SAL 4"	M	24.52	10.09	247.41
02.04.04	RELLENO DE GRAVA	m3	1.07	55.43	59.31
02.04.05	BASE DE MATERIAL GRANULAR	m2	0.83	8.45	7.01
02.04.06	ENCOFRADO Y DESENCOFRADO	m2	49.67	30.94	1,536.79

Presupuesto

Presupuesto 0701005 "Diseño del mejoramiento para el abastecimiento de agua potable e instalación de biodigestores en los sectores La Victoria y Calquiche, anexo de Vista Florida, Pataz, La Libertad."

Subpresupuesto 001 AGUA POTABLE

Cliente MUNICIPALIDAD DISTRITAL DE PATAZ Costo al 20/06/2019

Lugar LA LIBERTAD - PATAZ - PATAZ

Ítem	Descripción	Und.	Metrado	Precio S/.	Parcial S/.
02.04.07	CONCRETO F'c= 210 KG/CM2	M3	5.47	525.36	2,873.72
02.04.08	CONCRETO FC=175 KG/CM2	M3	0.46	503.29	231.51
02.04.09	ACERO CORRUGADO Fy=4,200 KG/CM2 GRADO 60	KG	795.93	4.20	3,342.91
02.04.10	TARRAJEO CON IMPERMEABILIZANTE EN INTERIOR DE CISTERNA (MORTERO 1:2)	M2	26.33	26.58	699.85
02.04.11	TARRAJEO EN EXTERIORES (MORTERO 1:5)	M2	30.53	19.73	602.36
02.04.12	PINTURA CON ESMALTE	M2	30.53	9.08	277.21
02.04.13	TAPA SANITARIA METÁLICA 0.60M X 0.60M, E=3/16"	UND	1.00	243.71	243.71
02.04.14	ACCESORIOS VARIOS PVC Y LIMPIA D=2 1/2"	GLB	1.00	239.04	239.04
02.04.15	ESCALERA DE GATO F# Con PELDAÑOS DE FIERRO 3/4"	M	1.00	179.52	179.52
02.04.16	ELIMINACIÓN MATERIAL EXCEDENTE C/ ESPONJAMIENTO, MANUAL	M3	8.15	21.25	173.19
02.05	CASETA DE VÁLVULAS PARA RESERVORIOS				2,470.56
02.05.01	TRAZO Y REPLANTEO	M2	1.68	2.07	3.48
02.05.02	ENCOFRADO Y DESENCOFRADO	M2	8.33	30.94	257.73
02.05.03	CONCRETO F'c= 210 KG/CM2	M3	0.42	525.36	220.65
02.05.04	ACERO CORRUGADO Fy=4,200 KG/CM2 GRADO 60	KG	49.14	4.20	206.39
02.05.05	TARRAJEO CON IMPERMEABILIZANTE	M2	8.09	30.41	246.02
02.05.06	SUMINISTRO E INSTALACIÓN DE VÁLVULA COMPUERTA 2"	UND	3.00	359.67	1,079.01
02.05.07	TAPA SANITARIA METÁLICA 0.8 X 1.0 M, E=1/8"	UND	1.00	174.75	174.75
02.05.08	PINTURA CON ESMALTE	M2	4.79	9.08	43.49
02.05.09	ACCESORIOS VARIOS PVC Y LIMPIA D=2 1/2"	GLB	1.00	239.04	239.04
02.06	CERCO PERIMÉTRICO PARA RESERVARIO				2,478.94
02.06.01	CERCO DE MALLA	M	17.00	145.82	2,478.94
02.07	RED DE DISTRIBUCIÓN				81,524.67
02.07.01	TRAZO Y REPLANTEO	M2	1,266.75	2.07	2,622.17
02.07.02	EXCAVACIÓN MANUAL EN MATERIAL SUELTO	M3	601.71	23.22	13,971.71
02.07.03	EXCAVACIÓN MANUAL EN ROCA DESCOMPUESTA	M3	31.67	40.64	1,287.07
02.07.04	REFINE Y NIVELACIÓN DE FONDO DE ZANJAS	M	4,222.51	1.17	4,940.34
02.07.05	CAMA DE APOYO PARA TUBERÍAS	M	4,222.51	6.51	27,488.54
02.07.06	TUBERÍA HDPE DE 1" INC. SUMINISTRO E INST.	M	4,222.51	2.64	11,147.43
02.07.07	ACCESORIOS VARIOS PVC	GLB	50.00	127.00	6,350.00
02.07.08	RELLENO COMP. ZANJA PARA TUBERÍA	M3	211.13	14.38	3,036.05
02.07.09	PRUEBA HIDRÁULICA + Y DESINFECCIÓN DE TUBERÍA	M	4,222.51	2.33	9,838.45
02.07.10	ELIMINACIÓN DE MATERIAL EXCEDENTE	M3	42.23	19.96	842.91
02.08	CAJA DE VÁLVULA DE PURGA				1,017.40
02.08.01	TRAZO Y REPLANTEO	M2	0.64	2.07	1.32
02.08.02	EXCAVACIÓN MANUAL EN MATERIAL SUELTO	M3	0.51	23.22	11.84
02.08.03	ENCOFRADO Y DESENCOFRADO	M2	2.60	30.94	80.44
02.08.04	CONCRETO F'c= 210 KG/CM2	M3	0.22	525.36	115.58
02.08.05	CONCRETO F'c= 140 KG/CM2	M3	0.01	310.24	3.10
02.08.06	TARRAJEO MEZCLA 1:5	M2	2.28	23.88	54.45
02.08.07	SUMINISTRO Y COLOCACIÓN DE VÁLVULA DE PALANCA DE BRONCE DE 2"	UND	1.00	312.26	312.26
02.08.08	TAPA SANITARIA METÁLICA 0.60 X 0.60 M, E=1/8"	UND	1.00	182.75	182.75
02.08.09	PINTURA CON ESMALTE	M2	1.83	9.08	16.62
02.08.10	ACCESORIOS VARIOS PVC Y LIMPIA	GLB	1.00	239.04	239.04
02.09	CAJA DE VÁLVULA DE AIRE				566.02
02.09.01	TRAZO Y REPLANTEO PRELIMINAR	M2	0.64	2.12	1.36
02.09.02	EXCAVACIÓN MANUAL	M3	0.51	27.09	13.82
02.09.03	ENCOFRADO Y DESENCOFRADO EN MUROS	M2	2.60	37.94	98.64
02.09.04	CONCRETO F'c=210 KG/CM2 (MEZCLADO A MANO)	M3	0.22	507.44	111.64
02.09.05	TARRAJEO MEZCLA 1:5	M2	2.28	23.88	54.45
02.09.06	SUMINISTRO E INSTALACIÓN DE VÁLVULA DE AIRE 1.5"	UND	1.00	86.74	86.74
02.09.07	TAPA SANITARIA METÁLICA 0.60 X 0.60 M, E=1/8"	UND	1.00	182.75	182.75
02.09.08	PINTURA CON ESMALTE	M2	1.83	9.08	16.62
02.10	CAJA ROMPE PRESIÓN T-6				10,437.37
02.10.01	TRAZO Y REPLANTEO	M2	6.00	2.07	12.42
02.10.02	EXCAVACIÓN MANUAL EN MATERIAL SUELTO	m3	3.60	23.22	83.59

Presupuesto

Presupuesto **0701005** "Diseño del mejoramiento para el abastecimiento de agua potable e instalación de biodigestores en los sectores La Victoria y Calquiche, anexo de vista florida, Pataz, la libertad."
 Subpresupuesto **001** Agua potable
 Cliente **Municipalidad distrital de Pataz**
 Lugar **La libertad - Pataz - Pataz** Costo al **20/06/2019**

Ítem	Descripción	Und.	Metrado	Precio s/.	Parcial s/.
02.10.03	ENCOFRADO Y DESENCOFRADO	M2	45.36	30.94	1,403.44
02.10.04	CONCRETO F'c= 210 KG/CM2	M3	4.47	525.36	2,348.36
02.10.05	ACERO CORRUGADO FY=4,200 KG/CM2 GRADO 60	KG	267.28	4.20	1,122.58
02.10.06	TARRAJEO INTERIOR CON IMPERMEABILIZANTE (MORTERO 1:2)	M2	26.93	27.69	745.69
02.10.07	TARRAJEO EN EXTERIORES (MORTERO 1:5)	M2	32.16	19.73	634.52
02.10.08	TAPA SANITARIA METÁLICA 0.60M X 0.60M, E=3/16"	UND	6.00	243.71	1,462.26
02.10.09	TAPA SANITARIA METÁLICA 0.40M X 0.40M, E=3/16"	UND	6.00	149.71	898.26
02.10.10	PINTURA CON ESMALTE	M2	32.16	9.08	292.01
02.10.11	ACCESORIOS VARIOS PVC Y LIMPIA D=2"	GLB	6.00	239.04	1,434.24
02.11	CONEXIONES DOMICILIARIAS				85,979.06
02.11.01	TRAZO Y REPLANTEO	M2	790.38	2.07	1,636.09
02.11.02	EXCAVACIÓN MANUAL EN MATERIAL SUELTO	M3	474.23	23.22	11,011.62
02.11.03	REFINE Y NIVELACIÓN DE FONDO DE ZANJAS	M	2,258.23	1.17	2,642.13
02.11.04	CAMA DE APOYO PARA TUBERÍAS	M	2,258.23	6.51	14,701.08
02.11.05	TUBERÍA PVC SAP CLASE 10 DE 1/2" INC. SUMINISTRO E INST.	M	2,258.23	9.82	22,175.82
02.11.06	ACCESORIOS VARIOS PVC	GLB	50.00	127.00	6,350.00
02.11.07	RELLENO COMP. ZANJA PARA TUBERÍA	M3	248.41	14.38	3,572.14
02.11.08	PRUEBA HIDRÁULICA + Y DESINFECCIÓN DE TUBERÍA	M	2,258.23	2.33	5,261.68
02.11.09	SUMINISTRO Y COLOCACIÓN DE VÁLVULA DE BRONCE DE 1 1/2"	UND	50.00	221.13	11,056.50
02.11.10	CONEX. AGUATUB PVC 1/2" (INC. CAJA, MARCO Y TAPA)	UND	50.00	151.44	7,572.00
02.12	PASE AÉREO DE 40 MT PARA AGUA	UND	1.00	4,800.00	4,800.00
02.13	PASE AÉREO DE 70 MT PARA AGUA	UND	1.00	9,000.00	9,000.00
03	CAPACITACIÓN				3,000.00
03.01	CAPACITACIÓN SANITARIA	MES	1.00	3,000.00	3,000.00
	MEDIDAS DE MITIGACIÓN AMBIENTAL				10,000.00
04.01	PREVENCIÓN Y MITIGACIÓN AMBIENTAL	EST	1.00	10,000.00	10,000.00
05	FLETE TERRESTRE				14,700.00
05.01	FLETE TERRESTRE DE MATERIALES (TRUJILLO - CAMPAMENTO)	TON	30.00	300.00	9,000.00
05.02	FLETE TERRESTRE DE MATERIALES (CAMPAMENTO - OBRA)	TON	30.00	120.00	3,600.00
04.05	BIODIGESTOR				74,384.40
04.05.01	SUMINISTRO Y COLOCACION DE BIODIGESTOR	und	60.00	1,081.52	64,891.20
04.05.02	CAMARA DE LODOS (0.60X0.60X0.30)	pza	60.00	147.61	8,856.60
04.05.03	INSTALACION DE TUBERIA DE PVC SAL 2"	m	60.00	10.61	636.60
04.06	POZO DE ABSORCION				15,870.20
04.06.01	RELLENO CON GRAVA D=1"	m3	31.81	105.19	3,346.09
04.06.02	MURO DE SOGA LADRILLO CORRIENTE EN POZO DE ABSORCION	m2	492.30	25.44	12,524.11
05.03	ACARREO DE MATERIALES E INSUMOS	KG	30,000.00	0.07	2,100.00
06	PLACA RECORDATORIA				501.00
06.01	PLACA RECORDATORIA DE 0.40 M X 0.60 M EN MARMOL CON VIDRIO SEGÚN DISEÑO ADJUNTO	Und	1.00	501.00	501.00
	Costo directo				1'167,524.71
	GASTOS GENERALES 10%				116,852.47
	Utilidad 5%				58,926.24
	Subtotal				1'212,303.42
	Impuesto igr 18%				218,794.62
	PRESUPUESTO TOTAL				1,274,098.04

Son: un millón doscientos setenta y cuatro mil noventa y ocho y 04/100 soles

3.8.3. Formula polinómica

S10

Página: 1

Fórmula Polinómica

Presupuesto 0701005 "Diseño del mejoramiento para el abastecimiento de agua potable e instalación de biodigestores en los sectores La Victoria y Calquiche, anexo de Vista Florida, Pataz, La Libertad."

Fecha Presupuesto 16/09/2019

Moneda NUEVOS SOLES

Ubicación Geográfica 130809 LA LIBERTAD - PATAZ - PATAZ

$$K = 0.415*(Mr / Mo) + 0.159*(Ar / Ao) + 0.095*(TCMr / TCMo) + 0.103*(VMAr / VMAo) + 0.087*(Fr / Fo) + 0.141*(Ir / Io)$$

Monomio	Factor	(%)	Símbolo	Índice	Descripción
1	0.415	100.000	M	47	MANO DE OBRA INC. LEYES SOCIALES
2	0.159	100.000	A	04	AGREGADO FINO
3	0.095	22.105		21	CEMENTO PORTLAND TIPO I
		14.737		43	MADERA NACIONAL PARA ENCOF. Y CARPINT.
		63.158	TCM	72	TUBERIA DE PVC PARA AGUA
4	0.103	45.631	VMA	78	VALVULA DE FIERRO FUNDIDO NACIONAL
		36.893		48	MAQUINARIA Y EQUIPO NACIONAL
		17.476		02	ACERO DE CONSTRUCCION LISO
5	0.087	100.000	F	92	FLETE
6	0.141	100.000	I	39	INDICE GENERAL DE PRECIOS AL CONSUMIDOR

IV. DISCUSIÓN

El presente proyecto de investigación tuvo como propósito estudiar la manera de como diseñar el mejoramiento del abastecimiento del Servicio de Agua Potable y la instalación de UBS en el Anexo de Vista Florida, en los centros poblados de La Victoria y Calquiche, Distrito Pataz, Provincia Pataz – La Libertad, de tal manera que se evite las enfermedades gastrointestinales causadas por consumir agua de baja calidad, por parte de los pobladores.

A partir de los resultados de esta investigación se deduce que los parámetros para realizar un buen planteamiento del diseño para el mejoramiento del abastecimiento de Agua Potable y la instalación de UBS, consiste en realizar un estudio minucioso sobre las características topográficas, estudio de fuentes de agua, estudio de las características del suelo, tasas de crecimiento de la población y de esta manera organizar las bases de diseño del proyecto para diseñar de acuerdo a las Normas establecidas en el Reglamento Nacional de Edificaciones (RNE).

Con respecto al diseño del mejoramiento del sistema de Agua Potable, la línea de conducción, se deben diseñar para una presión estática máxima de trabajo de 50 mca, en este caso con tuberías de clase 15, tal como lo menciona el Ministerio de Vivienda Construcción y Saneamiento, ya que la presión máxima no se da al momento del funcionamiento de las redes de agua, sino cuando cerramos o abrimos las válvulas para realizar mantenimiento, de tal manera evitar que sufra roturas y deterioro en menor tiempo.

En la instalación del UBS se toma en cuenta las necesidades que tienen los anexos y de los reglamentos que existen con respecto al control ambiental, en el actual proyecto se deja de tomar en cuenta el sistema de alcantarillado que años atrás tenían buenos resultados al ser construidos de manera combinada por motivos técnicos y económicos. Pero con el UBS se plantea un sistema más eco ambiental y a su vez económico, que ayuda a reducir en gran manera la contaminación del medio ambiente.

V. CONCLUSIONES

- El terreno de la zona presenta una topografía ondulada accidentada, observándose que sus calles se encuentran semialineadas y muestran una superficie irregular con zonas llanas y pendientes, debido a que los sectores de LA VICTORIA Y CALQUICHE se encuentran en la ladera del cerro. En las zonas de la captación hasta el reservorio, con pendientes mayores a 30°, por consecuencia en la línea de conducción se han instalado 6 cámaras rompe presión CRP-TIPO 7 y en la red de distribución 6 cámaras rompe presión CRP-TIPO 6 para reducir la presión y causar daño a las tuberías, en los Anexos se adjunta el Estudio Topográfico realizado.

- El estudio de mecánica de suelos (5 calicatas) de la zona en estudio, nos permitió determinar que el tipo de suelo predominante según la clasificación SUCS, arena limos-arcilla, clasificación AASHTO, material granular, fragmentos de grava y arena. Excelente a bueno como subgrado, con un 24.3% de finos (A-2-4(0)), contenido de humedad de 14.56 %. Asimismo, en el área del reservorio apoyado se obtuvo una carga admisible bruta de 30.67 Tn y un asentamiento permisible de 0.38 cm para cimientos cuadrados de 1.20 m x 1.20 m.

El Diseño del Sistema de Agua Potable tiene como fuente de abastecimiento las aguas del manantial del Caserío Santa Rosa con un pH de 6.17 unidades, que se usará para el consumo y también para algunos de los sembríos, tomando en cuenta los resultados de los ensayos sobre la calidad del agua, que fueron realizados en los Laboratorios de la Facultad de Ingeniería Química de la UNT. Se beneficia la población actual de 250 habitantes de los Sectores La Victoria y Calquiche, que están distribuidas en 50 viviendas. El agua del Manantial del Caserío es captada por medio de una Toma Lateral, luego pasa por una línea de Conducción de 1 pulgada, finalmente se almacenará en un reservorio que cuenta con 15m³, para luego de este proceso pasar a las Redes de Distribución de los Sectores de La Victoria y Calquiche, las que conectan a 50 conexiones domiciliarias usando tuberías de ½” pulgada de diámetro.

- El diseño del sistema de agua potable, garantiza que las presiones no sobrepasen los 50 mca y no sean menores a 5 mca, así como también las velocidades sean mayores a 0.5 m/s y menores a 3 m/s. La línea de conducción (1854m) se calculó gracias a consumo

máximo diario $Q_{md}=0.59$ lps, tubería de PVC – C15, diámetro 1", un caudal de la fuente de 1.090 l/s que cumple con lo requerido de nuestra demanda diaria. Asimismo, en la red de distribución se calculó tuberías de PVC – C10, conexiones domiciliarias de diámetro de 1/2", pase aéreo de tubería HDPE, diámetro 1", con lo cual se obtuvo presiones no mayores a 50 mca y no menores a 5 mca, velocidades mayores a 0,5 m/s y menores a 3 m/2.

- El cálculo y diseño de las unidades básicas de saneamiento (UBS - biodigestor) tipo arrastre hidráulico, se obtuvo un biodigestor de polietileno de 600 l, pozo de absorción de 1.50 m de diámetro y 1.20 m de profundidad, cámara de lodos de 0.60 m x 0,60 m x 0.30 m de alto y caseta para baño de ladrillo King-Kong, unido con mortero, columnetas de concreto armado, un techo de calamina galvanizada con correas de madera tornillo y piso con acabado de cemento pulido.

- Con el estudio de impacto ambiental, se pudo reconocer que los principales impactos a controlar son: Alteración de la calidad del aire por gases de postcombustión, incremento de los niveles de ruidos y vibraciones, alteración temporal de la calidad de las aguas y alteración de la calidad de los suelos. De igual modo el principal impacto positivo fue el socio-económico debido empleo que generaría la ejecución del presente proyecto y la conllevaría a una mejora en la calidad de vida de los pobladores de la zona en estudio.

Con el análisis de costos y presupuesto, se obtuvo un presupuesto referencial de S/1'274,098.04

- Los mismos que son:

Costo directo	:	S/ 1'167,524.71
Gastos generales (10%)	:	S/ 116,524.71
Utilidad (5%)	:	S/ 58,376.24

Sub Total	:	S/ 1'342,425.66
IGV (18%)	:	S/ 241,636.6
		=====
Presupuesto total	:	S/ 1'584,062.26

V. RECOMENDACIONES

- En la realización de este proyecto, tomar en cuenta el uso de materiales de calidad, industrias con registro legal y que a su vez aseguren la calidad de cada material, de acuerdo a las exigencias del proyecto y que pueda desarrollar sus procesos constructivos en base a las especificaciones técnicas.
- Recomendar a toda la junta directiva para tomar en cuenta la conservación del sistema de agua potable como de saneamiento, debido a que son primordiales para el manejo y permanencia de los sistemas de agua, ejecución y planificación. Así mismo también tener una participación activa junto con la vinculación de la organización comunitaria, el cual es un gran paso para la sostenibilidad y la fortaleza para la organización como para la infraestructura. La garantía de un servicio de calidad vienen debido a la adecuada conservación y operación del sistema de agua potable, así como también una correcta composición de este. A diferencia de tener una deficiencia en estos aspectos, genera que la población tenga agua de mala calidad.
- Para obtener un sistema como una construcción social, y no necesariamente infraestructural es uno de los motivos más importantes de este proyecto, el cual nos permite relacionar sus normas, acuerdos y organización con la infraestructura y su lugar en la cuenca hidrográfica. Por otro lado la conservación y operación deben ir de acorde con las acciones para la protección y cuidado de las fuentes que abastecen de agua potable. Finalmente se concluye que estas acciones son muy necesarias dentro de la organización, ya que deben ser regidas y conocidas por la población, para que permitan su adecuada realización.

VI. REFERENCIAS

1. Ministerio de Vivienda, Construcción y Saneamiento: “Guía de opciones tecnológicas para sistemas de abastecimiento de agua para consumo humano y saneamiento en el ámbito rural”. Lima, 19 de julio del 2016. 175 pp.
2. Ministerio de Vivienda, Construcción y Saneamiento: “Parámetros de diseño de infraestructuras de agua y saneamiento para centros poblados rurales”, setiembre del 2004. 30 pp.
3. Manual de Agua Potable, Alcantarillado y Saneamiento: “Estudios Técnicos para Proyectos de Agua Potable, Alcantarillado y Saneamiento: Topografía y Mecánica de Suelos”. México - 2009. 186 pp.
Disponible en: <http://mapasconagua.net/libros/SGAPDS-1-15-Libro5.pdf>
4. Unidad de Apoyo Técnico en Saneamiento Básico Rural del Centro Panamericano de Ingeniería Sanitaria y Ciencias del Ambiente: “Guía para el diseño y construcción de manantiales”. Lima - 2004. 25 pp.
5. APAZA, Herrera Pablo, Redes de Abastecimiento de Agua Potable Lima Perú, W.H. Editores 1990. 110 p
6. Ministerio de Transporte y Comunicaciones. Manual de ensayo de materiales. Mayo 2016.
7. Reglamento Nacional de Edificaciones, IS.010 Instalaciones Sanitarias para edificaciones Lima, Perú, 2016.
8. Reglamento Nacional de Edificaciones. OS.010. Captación y conducción de agua para consumo humano. Lima, Perú, 2016.




9. Reglamento Nacional de Edificaciones. OS.020. Obras de Saneamiento. Plantas de tratamiento Captación y conducción de agua para consumo humano. Lima, Perú, 2016.
10. Reglamento Nacional de Edificaciones. OS.030. Almacenamiento de agua potable para consumo. Lima, Perú, 2016.
11. Reglamento Nacional de Edificaciones. Obras de Saneamiento, OS.050. Redes de distribución de agua para consumo humano. Lima, Perú, 2016.
12. Reglamento de la calidad de agua para consumo humano. Ministerio de Salud. Lima, Perú, 2011.
13. GARCIA, Eduardo. Manual de proyectos de agua potable en poblaciones rurales. Fondo Perú-Alemania. Lima, Perú, 2009.
14. Organización Mundial de la Salud (OMS). Guías para la calidad del agua potable [en línea]. Suiza: Ediciones de la OMS, 2006 [fecha de consulta: 16 de septiembre del 2017].
15. Instituto Nacional de Estadística e Informática (INEI): “Población departamental, provincial y distrital del 2000 al 2015”. Perú. 1 pp.
Disponible en: <https://proyectos.inei.gob.pe/web/poblacion/>
16. NAVARRO, Sergio. Manual de Topografía- Planimetría. 2008.
Disponible en: http://www.who.int/water_sanitation_health/dwq/gdwq3rev/es/
ISBN: 8493037907
17. PAJARES, Melchor. Mejoramiento y Ampliación del Servicio de agua Potable y Saneamiento en el Caserío Yanamarca - Sector Ingapila, Distrito de Llacanora. Tesis (Título de Ingeniero Civil). Cajamarca: Universidad Nacional de Cajamarca, 2014. 273 pp.

Disponible en: <http://repositorio.unc.edu.pe/handle/UNC/668>

18. ORGANIZACIÓN Mundial de la Salud: “Guía de calidad del aire de la OMS relativas al material particulado, el ozono, el dióxido de nitrógeno y el dióxido de azufre”. Suiza - 2006. 26 pp.
19. MANUAL de AO&M: “Manual de administración, operación y mantenimiento de sistema de agua potable y saneamiento”. Lima - 2012. 113 pp.
20. ORGANIZACIÓN Panamericana de la Salud “Criterios básicos para la implementación de sistemas de agua y saneamiento en los ámbitos rural y de pequeñas ciudades”. Lima - 2006. 51 pp.
21. AMERICAN Association of State Highway and Transportation Officials (AASHTO): Retrieved March 15, 2018.
22. AMERICAN Public Health Association: “Standard methods for the examination of water and wastewater”. 22 th edition. Washington, 2012.
23. ORGANIZACIÓN Mundial de la Salud: “Guía de calidad del aire de la OMS relativas al material particulado, el ozono, el dióxido de nitrógeno y el dióxido de azufre”. Suiza - 2006. 26 pp.
24. MANUAL de Agua Potable, Alcantarillado y Saneamiento: “Estudios Técnicos para Proyectos de Agua Potable, Alcantarillado y Saneamiento: Topografía y Mecánica de Suelos”. México - 2009. 186 pp.

VII. ANEXOS

ANEXO N° 1: Estudio de Calidad de Agua

	UNIVERSIDAD NACIONAL DE TRUJILLO LABORATORIO DE SERVICIOS A LA COMUNIDAD E INVESTIGACION	
LASACI		
INFORME DE ANÁLISIS		
SOLICITANTE	: JAIR JESUS JARA PIZAN	
MUESTRA	: AGUAS	
PROCEDENCIA	: VISTA FLORIDA-PATAZ	
FECHA DE INGRESO	: 22 DE MAYO DEL 2019	
REPORTE DE RESULTADOS		
PARAMETROS	Unidades	RESULTADO
Temperatura	°C	24.5
Dureza total	CaCO ₃ mg/L	208
Alcalinidad	mg/L	28
DBO ₅	mg/L	7.1
DQO	mg/L	14.2
Solidos totales	mg/L	416
Solidos Totales en Suspensión	mg/L	17
pH	unidades	6.17
Conductividad	uS/cm	325
Coliformes Totales	NMP/100 mL	2x10 ³
E coli	NMP/100 mL	negativo
TRUJILLO 03 DE JUNIO DEL 2019		
		 Ing. Carlos A. Valqui Mendoza DIRECTOR LASACI
AGUAS - SUELOS - ALIMENTOS - MINERALES - ACEITE - CARBON - CAL		
FACULTAD DE INGENIERIA QUIMICA		
☎ 949959632 / 933623974		

ANEXO N° 2: Estudio de Suelos



LABORATORIO DE MECANICA DE SUELOS

CONTENIDO DE HUMEDAD

ASTM D-2216

PROYECTO	: "DISEÑO DEL MEJORAMIENTO PARA EL ABASTECIMIENTO DE AGUA POTABLE E INSTALACIÓN DE BIOGESTORES EN LOS SECTORES LA VICTORIA Y CALQUICHE, ANEXO DE VISTA FLORIDA, PATAZ, LA LIBERTAD"
SOLICITANTE	: ESQUIVEL BRAVO, JORDAN - JARA PIZAN, JAIR JESUS
RESPONSABLE	: ING. JOSÉ ALINDOR BOYD LLANOS
UBICACIÓN	: SECTORES LA VICTORIA Y CALQUICHE, ANEXO DE VISTA FLORIDA - PATAZ
FECHA	: DICIEMBRE DEL 2018
MUESTRA	: G-1 / E-1 / CAPTACIÓN / (MUESTRA EXTRAÍDA Y TRANSPORTADA POR LOS SOLICITANTES)

CONTENIDO DE HUMEDAD

ASTM D-2216

Descripción	Muestra 01	Muestra 02	Muestra 03
Peso del tarro (g)	8.56	9.08	8.68
Peso del tarro + suelo húmedo (g)	63.95	75.24	73.41
Peso del tarro + suelo seco (g)	46.72	54.58	53.06
Peso del suelo seco (g)	38.16	45.50	44.38
Peso del agua (g)	17.23	20.66	20.35
% de humedad (%)	45.16	45.41	45.87
% de humedad promedio (%)	45.48		

UCV UNIVERSIDAD CÉSAR VALLEJO

Ing. José Alindor Boyd Llanos
Jefe de Laboratorio de Mecánica de Suelos y Materiales



CAMPUS TRUJILLO
Av. Larco 1770.
Tel.: (044) 485 000. Anx.: 7000.
Fax: (044) 485 019.

fb:ucv_peru
@ucv_peru
#saliradelante
ucv.edu.pe



LABORATORIO DE MECÁNICA DE SUELOS

ANÁLISIS MECÁNICO POR TAMIZADO
ASTM D-422

PROYECTO : "DISEÑO DEL MEJORAMIENTO PARA EL ABASTECIMIENTO DE AGUA POTABLE E INSTALACIÓN DE BIODIGESTORES EN LOS SECTORES LA VICTORIA Y CALQUICHE, ANEXO DE VISTA FLORIDA, PATAZ, LA LIBERTAD"

SOLICITANTE : ESQUIVEL BRAVO, JORDAN - JARA PIZAN, JAIR JESUS

RESPONSABLE : ING. JOSÉ ALINDOR BOYD LLANOS

UBICACIÓN : SECTORES LA VICTORIA Y CALQUICHE, ANEXO DE VISTA FLORIDA - PATAZ

FECHA : DICIEMBRE DEL 2018

MUESTRA : C-1 / E-1 / CAPTACIÓN / (MUESTRA EXTRAIDA Y TRANSPORTADA POR LOS SOLICITANTES)

DATOS DEL ENSAYO

Peso de muestra seca: 1500.00

Peso de muestra seca luego de lavado: 898.43

Peso perdido por lavado: 601.57

Tamices ASTM	Abertura (mm)	Peso Retenido	%Retenido Parcial	%Retenido Acumulado	%Que Pasa	Contenido de Humedad
3"	76.200	0.00	0.00	0.00	100.00	45.48 %
2 1/2"	63.500	0.00	0.00	0.00	100.00	
2"	50.800	0.00	0.00	0.00	100.00	
						Limites e Indices de Consistencia
1 1/2"	38.100	0.00	0.00	0.00	100.00	L Líquido: 49
1"	25.400	0.00	0.00	0.00	100.00	L Plástico: 38
3/4"	19.050	9.65	0.64	0.64	99.36	Ind Plasticidad: 11
1/2"	12.700	31.45	2.10	2.74	97.26	
3/8"	9.525	23.19	1.55	4.29	95.71	Clasificación de la Muestra
1/4"	6.350	50.61	3.37	7.66	92.34	Clas SUCS: ML
No4	4.750	35.91	2.46	10.12	89.88	Clas AASHTO: A-7.5 (7)
8	2.360	95.30	6.35	16.47	83.53	Descripción de la Muestra
10	2.000	25.88	1.73	18.20	81.80	
16	1.180	83.05	5.57	23.77	76.23	
20	0.850	19.80	1.32	25.09	74.91	
30	0.600	41.34	2.76	27.85	72.15	
40	0.420	36.46	2.43	30.28	69.72	
50	0.300	35.53	2.37	32.64	67.36	
60	0.250	34.94	2.33	34.97	65.03	
80	0.180	37.91	2.53	37.50	62.50	
100	0.150	11.56	0.77	38.27	61.73	
200	0.074	27.35	1.82	40.10	59.90	
< 200		898.57	59.90	100.00	0.00	Descripción de la Calicata
Total		1500.00	100.00			



CAMPUS TRUJILLO
Av. Larco 1770.
Tel.: (044) 485 000. Anx.: 7000.
Fax: (044) 485 019.



Ing. José Alindor Boyd Llanos
Jefe de Laboratorio de Mecánica de Suelos y Materiales



fb/ucv_peru
@ucv_peru
#saliradelante
ucv.edu.pe



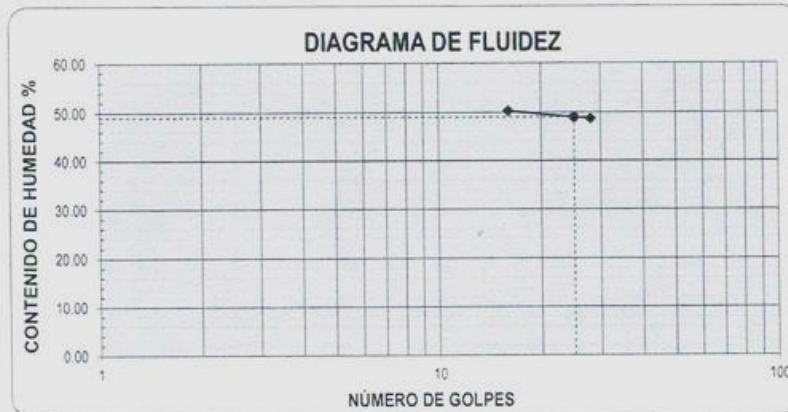
LABORATORIO DE MECÁNICA DE SUELOS

LIMITES DE CONSISTENCIA

ASTM D-4318

PROYECTO	: DISEÑO DEL MEJORAMIENTO PARA EL ABASTECIMIENTO DE AGUA POTABLE E INSTALACIÓN DE BIODIGESTORES EN LOS SECTORES LA VICTORIA Y CALQUICHE, ANEXO DE VISTA FLORIDA - PATAZ, LA LIBERTAD
SOLICITANTE	: ESQUIVEL BRAVO, JORDAN - JARA PIZAN, JAIR JESÚS
RESPONSABLE	: ING. JOSÉ ALINDOR BOYD LLANOS
UBICACIÓN	: SECTORES LA VICTORIA Y CALQUICHE, ANEXO DE VISTA FLORIDA - PATAZ
FECHA	: DICIEMBRE DEL 2018
MUESTRA	: C-1 / E-1 / CAPTACIÓN / (MUESTRA EXTRAÍDA Y TRANSPORTADA POR LOS SOLICITANTES)

LIMITES DE CONSISTENCIA					
Descripción	Limite Líquido			Limite Plástico	
	16	25	28	-	-
N° de golpes					
Peso de tara	(g) 9.42	8.53	8.87	9.12	8.43
Peso de tara + suelo húmedo	(g) 14.60	14.45	14.64	9.91	9.11
Peso tara + suelo seco	(g) 13.00	12.50	12.75	9.69	8.92
Contenido de Humedad	% 50.28	48.98	48.71	38.40	38.47
Limites	% 49			% 38	



ECUACIÓN DE LA RECTA

(Elaborada a partir de los datos de los ensayos)

$E_c = -6.45162 \log(x) + 58.04786$

CAMPUS TRUJILLO
 Av. Larco 1770
 Tel.: (044) 485 000. Anx.: 7000.
 Fax: (044) 485 019.



Ing. José Alindor Boyd Llanos
 Jefe de Laboratorio de Mecánica de Suelos y Materiales



fb/ucv.peru
 @ucv_peru
 #saliradelante
 ucv.edu.pe



LABORATORIO DE MECANICA DE SUELOS

ANÁLISIS MECÁNICO POR TAMIZADO

ASTM D-422

PROYECTO	: DISEÑO DEL MEJORAMIENTO PARA EL ABASTECIMIENTO DE AGUA POTABLE E INSTALACIÓN DE BIOGESTORES EN LOS SECTORES LA VICTORIA Y CALQUICHE, ANEXO DE VISTA FLORIDA, PATAZ, LA LIBERTAD
SOLICITANTE	: ESQUIVEL BRAVO, JORDAN - JARA PIZAN, JAIR JESUS
RESPONSABLE	: ING. JOSÉ ALINDOR BOYD LLANOS
UBICACIÓN	: SECTORES LA VICTORIA Y CALQUICHE, ANEXO DE VISTA FLORIDA - PATAZ
FECHA	: DICIEMBRE DEL 2018
MUESTRA	: C-1 / E-2 / CAPTACIÓN / (MUESTRA EXTRAIDA Y TRANSPORTADA POR LOS SOLICITANTES)

DATOS DEL ENSAYO

Peso de muestra seca	2000.00
Peso de muestra seca luego de lavado	1265.77
Peso perdido por lavado	734.23

Tamices ASTM	Abertura (mm)	Peso Retenido	%Retenido Parcial	%Retenido Acumulado	%Que Pasa	Contenido de Humedad
3"	76.200	0.00	0.00	0.00	100.00	19.49 %
2 1/2"	63.500	0.00	0.00	0.00	100.00	
2"	50.800	248.00	12.40	12.40	87.60	Límites e Índices de Consistencia
1 1/2"	38.100	0.00	0.00	12.40	87.60	
1"	25.400	0.00	0.00	12.40	87.60	
3/4"	19.050	20.00	1.00	13.40	86.60	L Líquido 28
1/2"	12.700	34.16	1.71	15.11	84.89	L Plástico 15
3/8"	9.525	22.07	1.10	16.21	83.79	Ind. Plasticidad 13
1/4"	6.350	48.90	2.45	18.66	81.34	Clasificación de la Muestra
No4	4.178	42.20	2.11	20.77	79.23	
8	2.360	136.09	6.80	27.57	72.43	Clas. AASHTO A-6 (1)
10	2.000	43.42	2.17	29.74	70.26	Descripción de la Muestra
16	1.180	129.38	6.47	36.21	63.79	
20	0.850	77.45	3.87	40.08	59.92	Descripción de la Calicata
30	0.600	79.79	3.99	44.07	55.93	
40	0.420	63.24	3.16	47.24	52.77	
50	0.300	67.49	3.37	50.61	49.39	
60	0.250	33.40	1.67	52.28	47.72	
80	0.180	77.15	3.86	56.14	43.86	
100	0.150	30.52	1.53	57.66	42.34	
200	0.075	112.51	5.63	63.29	36.71	
< 200		734.23	36.71	100.00	0.00	
Total		2000.00	100.00			



CAMPUS TRUJILLO
Av. Larco 1770
Tel: (044) 485 000 Anx.: 7000
Fax: (044) 485 019



Ing. José Alindor Boyd Llanos
Jefe de Laboratorio de Mecánica de Suelos y Materiales



fb/ucv_peru
@ucv_peru
#saliradelante
ucv.edu.pe

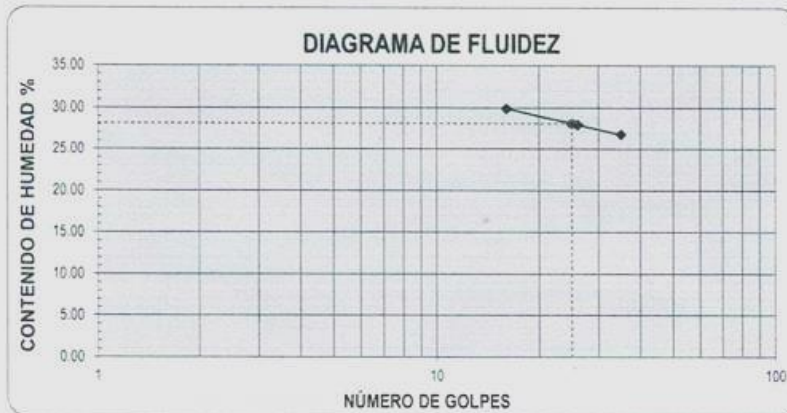


LABORATORIO DE MECÁNICA DE SUELOS

LIMITES DE CONSISTENCIA
ASTM D-4318

PROYECTO	: "DISEÑO DEL MEJORAMIENTO PARA EL ABASTECIMIENTO DE AGUA POTABLE E INSTALACIÓN DE BIODIGESTORES EN LOS SECTORES LA VICTORIA Y CALQUICHE, ANEXO DE VISTA FLORIDA, PATAZ, LA LIBERTAD"
SOLICITANTE	: ESQUIVEL BRAVO, JORDAN - JARA PIZAN, JAIR JESÚS
RESPONSABLE	: ING. JOSÉ ALINDOR BOYO LLANOS
UBICACIÓN	: SECTORES LA VICTORIA Y CALQUICHE, ANEXO DE VISTA FLORIDA - PATAZ
FECHA	: DICIEMBRE DEL 2018
MUESTRA	: C-1 / E-2 / CAPTACION / (MUESTRA EXTRAÍDA Y TRANSPORTADA POR LOS SOLICITANTES)

Descripción	Limite Líquido			Limite Plástico	
	16	26	35	-	-
N° de golpes					
Peso de tara (g)	8.61	9.50	7.88	8.56	8.90
Peso de tara + suelo húmedo (g)	12.04	12.03	11.81	8.80	9.14
Peso tara + suelo seco (g)	11.25	11.48	10.98	8.77	9.11
Contenido de humedad (%)	29.92	27.95	26.77	14.87	14.60
Limites (%)	28			15	



ECUACIÓN DE LA RECTA
(Elaborada a partir de los datos de los ensayos)

$E_c: -9.26627 \log(x) + 41.08194$

CAMPUS TRUJILLO
Av. Larco 1770.
Tel.: (044) 485 000; Anx.: 7000.
Fax: (044) 485 019.

UNIVERSIDAD CÉSAR VALLEJO
José Alindor Boyo Llanos
Ing. José Alindor Boyo Llanos
Médico Especialista en Mecánica de Suelos y Movimientos



fb/ucv_peru
@ucv_peru
#soliradelante
ucv.edu.pe



LABORATORIO DE MECANICA DE SUELOS

CONTENIDO DE HUMEDAD
ASTM D-2216

PROYECTO	: DISEÑO DEL MEJORAMIENTO PARA EL ABASTECIMIENTO DE AGUA POTABLE E INSTALACION DE BIODIGESTORES EN LOS SECTORES LA VICTORIA Y CALQUICHE, ANEXO DE VISTA FLORIDA, PATAZ, LA LIBERTAD
SOLICITANTE	: ESQUIVEL BRAVO, JORDAN - JARA PIZAN, JAIR JESÚS
RESPONSABLE	: ING. JOSÉ ALINDOR BOYD LLANOS
UBICACIÓN	: SECTORES LA VICTORIA Y CALQUICHE, ANEXO DE VISTA FLORIDA - PATAZ
FECHA	: DICIEMBRE DEL 2018
MUESTRA	: C-1 / E-2 / CAPTACION / (MUESTRA EXTRAIDA Y TRANSPORTADA POR LOS SOLICITANTES)

CONTENIDO DE HUMEDAD
ASTM D-2216

Descripción	Muestra 01	Muestra 02	Muestra 03
Peso del tarro (g)	8.54	8.42	8.66
Peso del tarro + suelo humedo (g)	87.99	98.97	101.00
Peso del tarro + suelo seco (g)	75.10	84.21	85.85
Peso del suelo seco (g)	66.56	75.79	77.19
Peso del agua (g)	12.89	14.76	15.15
% de humedad (%)	19.37	19.47	19.63
% de humedad promedio (%)	19.49		

UCV UNIVERSIDAD CÉSAR VALLEJO

 Ing. José Alindor Boyd Llanos
 Jefe de Laboratorio de Mecánica de Suelos y Materiales



CAMPUS TRUJILLO
 Av. Larco 1770,
 Tel.: (044) 485 000 (Anx.: 7000)
 Fax: (044) 485 019

fb/ucvperu
 @ucv_peru
 #solradclante
 ucv.edu.pe

LABORATORIO DE MECÁNICA DE SUELOS
**ANÁLISIS MECÁNICO POR TAMIZADO
ASTM D-422**

PROYECTO : DISEÑO DEL MEJORAMIENTO PARA EL ABASTECIMIENTO DE AGUA POTABLE E INSTALACIÓN DE BIODIGESTORES EN LOS SECTORES LA VICTORIA Y CALQUICHE, ANEXO DE VISTA FLORIDA, PATAZ (LA LIBERTAD)

SOLICITANTE : ESQUIVEL BRAVO, JORDAN - JARA FIZAN, JAIR JESÚS

RESPONSABLE : ING. JOSÉ ALINDOR BOYD LLANOS

UBICACIÓN : SECTORES LA VICTORIA Y CALQUICHE, ANEXO DE VISTA FLORIDA - PATAZ

FECHA : DICIEMBRE DEL 2018

MUESTRA : C-2 / E-1 / LÍNEA DE CONDUCCIÓN / (MUESTRA EXTRAÍDA Y TRANSPORTADA POR LOS SOLICITANTES)

DATOS DEL ENSAYO

Peso de muestra seca : 1500.00

Peso de muestra seca luego de lavado : 1135.47

Peso perdido por lavado : 364.53

Tamices ASTM	Abertura (mm)	Peso Retenido	%Retenido Parcial	%Retenido Acumulado	%Que Pasa	Contenido de Humedad
3"	76.200	0.00	0.00	0.00	100.00	14.56 %
2 1/2"	63.500	0.00	0.00	0.00	100.00	
2"	50.800	0.00	0.00	0.00	100.00	Límites e Índices de Consistencia
1 1/2"	38.100	83.12	5.54	5.54	94.46	
1"	25.400	209.21	13.95	19.49	80.51	L Líquido 28
3/4"	19.050	69.66	4.64	24.13	75.87	L Plástico 20
1/2"	12.700	131.30	8.75	32.89	67.11	Ind. Plasticidad 8
3/8"	9.525	88.53	5.90	38.79	61.21	Clasificación de la Muestra
1/4"	6.350	89.88	5.99	44.78	55.22	
No#4	4.750	44.53	2.99	47.77	52.23	Clas. SUCS GC
8	2.360	85.20	5.68	53.45	46.55	Clas. AASHTO A-2-4 (0)
10	2.000	18.59	1.24	54.69	45.31	Descripción de la Muestra
15	1.180	48.75	3.25	57.94	42.06	
20	0.850	29.36	1.96	59.90	40.10	SUCS Grava arcillosa con arena AASHTO Material granular: Grava y arena arcillosa o limosa. Excepción a sueno como subgrado con un 24.3% de finos.
30	0.600	28.01	1.87	61.76	38.24	
40	0.425	32.42	2.16	63.92	36.08	
50	0.300	35.40	2.36	66.28	33.72	
60	0.250	16.53	1.10	67.39	32.61	
80	0.180	64.36	4.29	71.68	28.32	
100	0.150	20.58	1.37	73.05	26.95	
200	0.074	39.74	2.65	75.70	24.30	
< 200		364.53	24.30	100.00	0.00	Descripción de la Catigata
Total		1500.00	100.00			



CAMPUS TRUJILLO
Av. Larco 1770
Tel.: (044) 485 000 Anx.: 7000
Fax: (044) 485 019

UCV UNIVERSIDAD CÉSAR VALLEJO

Ing. José Alindor Boyd Llanos
Jefe de Laboratorio de Mecánica de Suelos y Materiales



fb|ucv.pe
@ucv_peru
#salinocallante
ucv.edu.pe



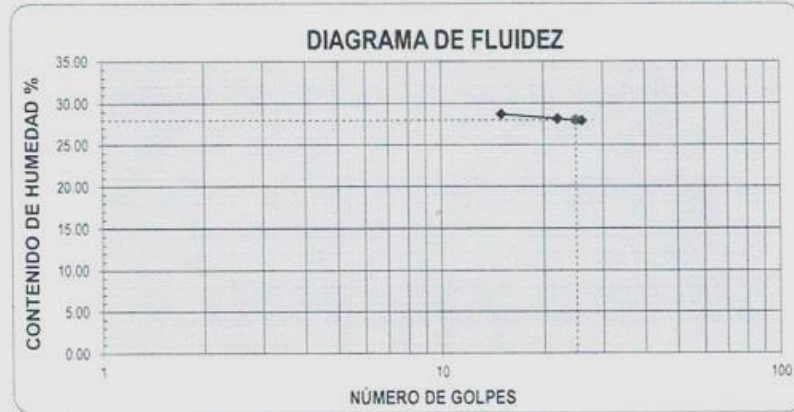
LABORATORIO DE MECANICA DE SUELOS

LIMITES DE CONSISTENCIA

ASTM D-4318

PROYECTO	: "DISEÑO DEL MEJORAMIENTO PARA EL ABASTECIMIENTO DE AGUA POTABLE E INSTALACION DE BIODIGESTORES EN LOS SECTORES LA VICTORIA Y CALQUICHE, ANEXO DE VISTA FLORIDA, PATAZ, LA LIBERTAD"
SOLICITANTE	: ESQUIVEL BRAVO, JORDAN - JARA PIZAN, JAIR JESUS
RESPONSABLE	: ING. JOSÉ ALDOR BOYD LLANOS
UBICACIÓN	: SECTORES LA VICTORIA Y CALQUICHE, ANEXO DE VISTA FLORIDA - PATAZ
FECHA	: DICIEMBRE DEL 2018.
MUESTRA	: C-2 / E-1 / LINEA DE CONDUCCIÓN / (MUESTRA EXTRAÍDA Y TRANSPORTADA POR LOS SOLICITANTES)

Descripción	Limite Liquido			Limite Plastico	
	15	22	26	-	-
N° de golpes					
Peso de tara (g)	8.76	8.81	11.21	10.40	10.10
Peso de tara + suelo húmedo (g)	16.25	15.91	17.72	11.28	10.98
Peso tara + suelo seco (g)	14.58	14.35	15.83	11.13	10.83
Contenido de Humedad %	28.69	28.14	27.92	20.44	20.47
Limites %	28			20	



ECUACIÓN DE LA RECTA

(Elaborada a partir de los datos de los ensayos)

$E_c = -3.23206 \log(x) + 32.49535$

CAMPUS TRUJILLO
 Av. Larco 1770
 Tel.: (044) 485 000, Anx.: 7000
 Fax: (044) 485 019

UCV UNIVERSIDAD CÉSAR VALLEJO
 Ing. José Aldor Boyd Llanos
 Laboratorio de Mecánica de Suelos y Materiales



fb/ucv_peru
 @ucv_peru
 #saliradelante
 ucv.edu.pe

LABORATORIO DE MECÁNICA DE SUELOS

CONTENIDO DE HUMEDAD

ASTM D-2216

PROYECTO	: DISEÑO DEL MEJORAMIENTO PARA EL ABASTECIMIENTO DE AGUA POTABLE E INSTALACIÓN DE BIODIGESTORES EN LOS SECTORES LA VICTORIA Y CALQUICHE, ANEXO DE VISTA FLORIDA - PATAZ, LA LIBERTAD
SOLICITANTE	: ESQUIVEL BRAVO, JORDAN - JARA PIZAN, JAR, JESUS
RESPONSABLE	: ING. JOSÉ ALINDOR BOYD LLANOS
UBICACIÓN	: SECTORES LA VICTORIA Y CALQUICHE, ANEXO DE VISTA FLORIDA - PATAZ
FECHA	: DICIEMBRE DEL 2019
MUESTRA	: C-2 / E-1 / LINEA DE CONDUCCIÓN / (MUESTRA EXTRAÍDA Y TRANSPORTADA POR LOS SOLICITANTES)

CONTENIDO DE HUMEDAD

ASTM D-2216

Descripción	Muestra 01	Muestra 02	Muestra 03
Peso del tarro (g)	9.36	8.39	9.50
Peso del tarro + suelo húmedo (g)	87.98	100.12	100.99
Peso del tarro + suelo seco (g)	78.03	88.47	89.30
Peso del suelo seco (g)	68.67	80.08	79.80
Peso del agua (g)	9.95	11.65	11.69
% de humedad (%)	14.48	14.54	14.64
% de humedad promedio (%)	14.56		

UCV UNIVERSIDAD CÉSAR VALLEJO

Ing. José Alindor Boyd Llanos
Jefe de Laboratorio de Mecánica de Suelos y Materiales



CAMPUS TRUJILLO
Av. Larco 1770
Tel.: (044) 485 000, Anix.: 7000.
Fax: (044) 485 019.

fb/ucv_peru
@ucv_peru
#saliradelante
ucv.edu.pe



LABORATORIO DE MECANICA DE SUELOS

ANÁLISIS MECÁNICO POR TAMIZADO
ASTM D-422

PROYECTO : DISEÑO DEL MEJORAMIENTO PARA EL ABASTECIMIENTO DE AGUA POTABLE E INSTALACIÓN DE BIODIGESTORES EN LOS SECTORES LA VICTORIA Y CALQUICHE, ANEXO DE VISTA FLORIDA, PATAZ, LA LIBERTAD

SOLICITANTE : ESQUIVEL BRAVO, JORDAN / JARA FIZAN, JAIR JESÚS

RESPONSABLE : ING. JOSÉ ALINDOR BOYD LLANOS

UBICACIÓN : SECTORES LA VICTORIA Y CALQUICHE, ANEXO DE VISTA FLORIDA - PATAZ

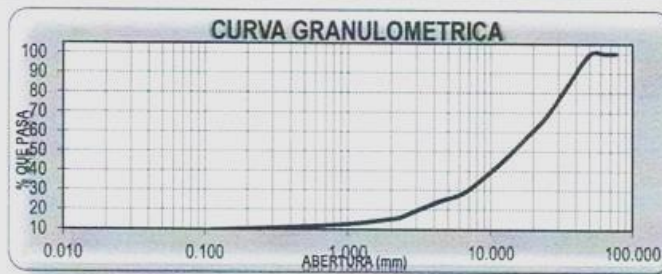
FECHA : DICIEMBRE DEL 2018

MUESTRA : D-3 / E-2 / RESERVORIO (MUESTRA EXTRAÍDA Y TRANSPORTADA POR LOS SOLICITANTES)

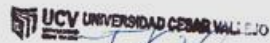
DATOS DEL ENSAYO

Peso de muestra seca: 2000.00
 Peso de muestra seca luego de lavado: 1822.71
 Peso perdido por lavado: 177.29

Tamices ASTM	Abertura (mm)	Peso Retenido	%Retenido Parcial	%Retenido Acumulado	%Que Pasa	Contenido de Humedad
3"	76.200	0.00	0.00	0.00	100.00	16.75 %
2 1/2"	63.500	0.00	0.00	0.00	100.00	
2"	50.800	0.00	0.00	0.00	100.00	
1 1/2"	38.100	240.23	12.01	12.01	87.99	Líquido 36 Plástico 25 Ind. Plásticas 11
1"	25.400	379.88	18.99	31.01	68.99	
3/4"	19.050	197.09	9.85	40.86	59.14	
1/2"	12.700	256.69	12.83	53.69	46.31	Clasificación de la Muestra Clas. SUCS GP-GM Clas. AASHTO A-2-6 (0)
3/8"	9.525	161.61	8.08	61.76	38.23	
1/4"	6.350	196.09	9.80	71.56	28.42	
No4	4.75	90.05	4.50	76.06	23.92	Descripción de la Muestra SUCS: Grava mal graduada con limo y arena AASHTO: Material granular: Grava y arena arcillosa o limosa. Excelente a bueno como subgrado. Con un 8.66% de finos
# 8	2.360	152.14	7.61	83.69	16.31	
# 10	2.000	20.19	1.01	84.70	15.30	
# 16	1.180	42.11	2.11	86.80	13.20	Descripción de la Calicata C-8 E-2 Profundidad 0.8 - 2 m
# 20	0.850	16.90	0.85	87.65	12.35	
# 30	0.600	13.08	0.65	88.30	11.70	
# 40	0.420	11.48	0.57	88.88	11.12	
# 50	0.300	9.12	0.46	89.33	10.67	
# 60	0.250	3.63	0.18	89.51	10.49	
# 80	0.180	7.86	0.39	89.91	10.09	
# 100	0.150	5.07	0.25	90.16	9.84	
# 200	0.074	19.49	0.97	91.14	8.86	
< 200		177.29	8.86	100.00	0.00	
Total		2000.00	100.00			



CAMPUS TRUJILLO
 Av. Larco 1770
 Tel.: (044) 485 000, Anx.: 7000
 Fax: (044) 485 015



Ing. José Alindor Boyd Llanos
 Jefe de Laboratorio de Mecánica de Suelos y Bases



fb/ucv_peru
 @ucv_peru
 #salvadelaite
 ucv.edu.pe



UNIVERSIDAD CÉSAR VALLEJO

LABORATORIO DE MECANICA DE SUELOS

ANÁLISIS MECÁNICO POR TAMIZADO
ASTM D-422

PROYECTO : DISEÑO DEL MEJORAMIENTO PARA EL ABASTECIMIENTO DE AGUA POTABLE E INSTALACIÓN DE BIODIGESTORES EN LOS SECTORES LA VICTORIA Y CALQUICHE, ANEXO DE VISTA FLORIDA, PATAZ, LA LIBERTAD

SOLICITANTE : ESQUIVEL BRAVO, JORDAN / JARA FIZAN, JAIR JESÚS

RESPONSABLE : ING. JOSÉ ALINDOR BOYD LLANOS

UBICACIÓN : SECTORES LA VICTORIA Y CALQUICHE, ANEXO DE VISTA FLORIDA - PATAZ

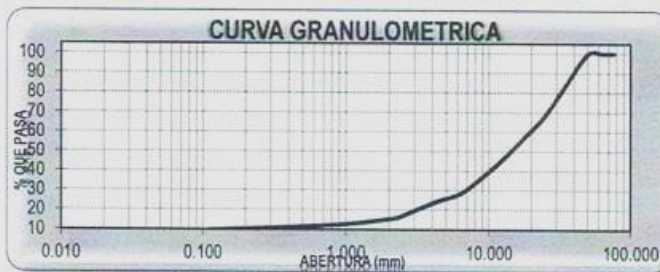
FECHA : DICIEMBRE DEL 2018

MUESTRA : D-3 / E-2 / RESERVORIO (MUESTRA EXTRAIDA Y TRANSPORTADA POR LOS SOLICITANTES)

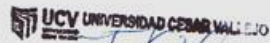
DATOS DEL ENSAYO

Peso de muestra seca: 2000.00
 Peso de muestra seca luego de lavado: 1822.71
 Peso perdido por lavado: 177.29

Tamices ASTM	Abertura (mm)	Peso Retenido	%Retenido Parcial	%Retenido Acumulado	%Que Pasa	Contenido de Humedad
3"	76.200	0.00	0.00	0.00	100.00	16.75%
2 1/2"	63.500	0.00	0.00	0.00	100.00	
2"	50.800	0.00	0.00	0.00	100.00	
1 1/2"	38.100	240.23	12.01	12.01	87.99	Líquido 36 Plástico 25 Ind. Plásticas 11
1"	25.400	379.58	18.99	31.01	68.99	
3/4"	19.050	197.09	9.85	40.86	59.14	
1/2"	12.700	256.69	12.83	53.69	46.31	Clas. SUCS GP-GM Clas. AASHTO A-2-6 (0)
3/8"	9.525	161.61	8.08	61.76	38.23	
1/4"	6.350	196.09	9.80	71.56	28.42	
No4	4.75	90.05	4.50	76.06	23.92	Descripción de la Muestra SUCS: Grava mal graduada con limo y arena AASHTO: Material granular: Grava y arena arcillosa o limosa. Excelente a bueno como subgrado. Con un 8.66% de finos
# 8	2.360	152.14	7.61	83.69	16.31	
# 10	2.000	20.19	1.01	84.70	15.30	
# 16	1.180	42.11	2.11	86.80	13.20	Descripción de la Calicata C-8 E-2 Profundidad 0.8 - 2 m
# 20	0.850	16.90	0.85	87.65	12.35	
# 30	0.600	13.08	0.65	88.30	11.70	
# 40	0.420	11.48	0.57	88.88	11.12	
# 50	0.300	9.12	0.46	89.33	10.67	
# 60	0.250	3.63	0.18	89.51	10.49	
# 80	0.180	7.86	0.39	89.91	10.09	
# 100	0.150	5.07	0.25	90.16	9.84	
# 200	0.074	19.49	0.97	91.14	8.86	
< 200		177.29	8.86	100.00	0.00	
Total		2000.00	100.00			



CAMPUS TRUJILLO
 Av. Larco 1770
 Tel.: (044) 485 000, Anx.: 7000
 Fax: (044) 485 015



Ing. José Alindor Boyd Llanos
 Jefe de Laboratorio de Mecánica de Suelos y Bases



fb/ucv_peru
 @ucv_peru
 #salvadelaite
 ucv.edu.pe

LABORATORIO DE MECANICA DE SUELOS

LIMITES DE CONSISTENCIA
ASTM D-4318

PROYECTO : DISEÑO DEL MEJORAMIENTO PARA EL ABASTECIMIENTO DE AGUA POTABLE E INSTALACION DE BIODIGESTORES EN LOS SECTORES LA VICTORIA Y CALQUICHE, ANEXO DE VISTA FLORIDA, PATAZ, LA LIBERTAD

SOLICITANTE : ESQUIVEL BRAVO, JORDAN - JARA PIZAN, JAIR JESUS

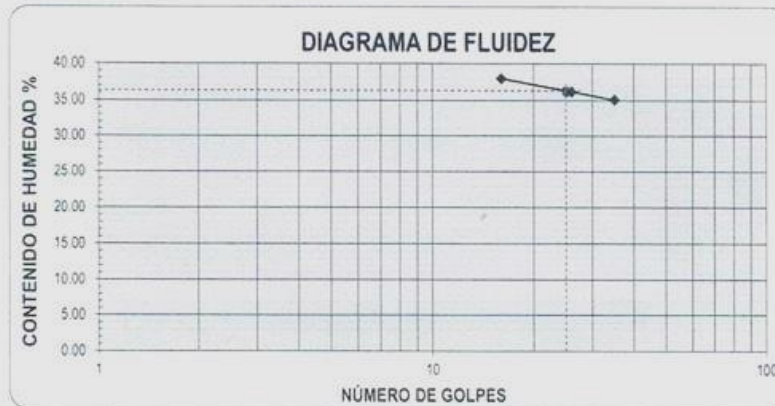
RESPONSABLE : ING. JOSÉ ALDOR BOYD LLANOS

UBICACIÓN : SECTORES LA VICTORIA Y CALQUICHE, ANEXO DE VISTA FLORIDA - PATAZ

FECHA : DICIEMBRE DEL 2018

MUESTRA : C - 3 / E - 2 / RESERVORIO / (MUESTRA EXTRAIDA Y TRANSPORTADA POR LOS SOLICITANTES)

LIMITES DE CONSISTENCIA					
Descripción	Limite Líquido			Limite Plástico	
	16	25	35	-	-
N° de golpes	16	25	35	-	-
Peso de tara (g)	9.71	10.29	10.11	9.94	10.58
Peso de tara + suelo húmedo (g)	17.20	17.13	16.43	10.83	11.18
Peso tara + suelo seco (g)	15.14	15.34	16.27	10.65	11.08
Contenido de Humedad (%)	37.94	36.18	35.06	25.18	25.15
Limites (%)	36			25	



ECUACIÓN DE LA RECTA

(Elaborada a partir de los datos de los ensayos)

$$Ec: -8.44967 \log(x) + 48.1118$$

CAMPUS TRUJILLO
Av. Laredo 1770
Tel.: (044) 485.000; Anx.: 7000
Fax: (044) 485.019



Ing. José Aldor Boyd Llanos
Jefe de Laboratorio de Técnicas de Suelos y Materiales



fb/ucv_peru
@ucv_peru
#saliradelante
ucv.edu.pe

LABORATORIO DE MECÁNICA DE SUELOS

CONTENIDO DE HUMEDAD
ASTM D-2216

PROYECTO	: DISEÑO DEL MEJORAMIENTO PARA EL ABASTECIMIENTO DE AGUA POTABLE E INSTALACIÓN DE BIODIGESTORES EN LOS SECTORES LA VICTORIA Y CALQUICHE, ANEXO DE VISTA FLORIDA, PATAZ, LA LIBERTAD.
SOLICITANTE	: ESQUIVEL BRAVO, JORDAN - JARA PIZAN, JAIR JESUS
RESPONSABLE	: ING. JOSÉ ALINDOR BOYD LLANOS
UBICACIÓN	: SECTORES LA VICTORIA Y CALQUICHE, ANEXO DE VISTA FLORIDA - PATAZ
FECHA	: DICIEMBRE DEL 2018
MUESTRA	: C-3 / E-2 / RESERVOIRIO / MUESTRA EXTRAÍDA Y TRANSPORTADA POR LOS SOLICITANTES

CONTENIDO DE HUMEDAD

ASTM D-2216

Descripción	Muestra 01	Muestra 02	Muestra 03
Peso del tarro (g)	8.93	10.45	9.06
Peso del tarro + suelo húmedo (g)	91.53	130.21	105.07
Peso del tarro + suelo seco (g)	83.51	118.58	95.77
Peso del suelo seco (g)	74.58	108.13	86.71
Peso del agua (g)	8.02	11.63	9.30
% de humedad (%)	10.76	10.76	10.73
% de humedad promedio (%)	10.75		

UCV UNIVERSIDAD CÉSAR VALLEJO

Ing. José Alindor Boyd Llanos
Jefe de Laboratorio de Mecánica de Suelos y Materiales



CAMPUS TRUJILLO
Av. Larco 1770
Tel.: (044) 485 000, Anx. 7000.
Fax: (044) 485 019

fb/ucv-peru
@ucv_peru
#saliradelante
ucv.edu.pe



LABORATORIO DE MECÁNICA DE SUELOS

PESO UNITARIO DEL SUELO
ASTM D-2419

PROYECTO : "DISEÑO DEL MEJORAMIENTO PARA EL ABASTECIMIENTO DE AGUA POTABLE E INSTALACIÓN DE BIODIGESTORES EN LOS SECTORES LA VICTORIA Y CALQUICHE, ANEXO DE VISTA FLORIDA, PATAZ, LA LIBERTAD"

SOLICITANTE : ESQUIVEL BRAVO, JORDAN - JARA PIZAN, JAIR JESÚS

RESPONSABLE : ING. JOSÉ ALINDOR BOYD LLANOS

UBICACION : SECTORES LA VICTORIA Y CALQUICHE, ANEXO DE VISTA FLORIDA - PATAZ

FECHA : DICIEMBRE DEL 2018

MUESTRA : C-3 / E-2 / RESERVORIO / (MUESTRA EXTRAÍDA Y TRANSPORTADA POR LOS SOLICITANTES)

PESO UNITARIO DEL SUELO		
Frasco Graduado		
Muestra N°	1	2
Peso del frasco (gr)	113.94	113.94
Volúmen del frasco (cm3)	1027.41	1027.41
Peso del Suelo Húmedo + Frasco (gr)	2220.41	1951.99
Peso del Suelo Húmedo (gr)	2106.47	1838.05
Peso Unitario Húmedo (gr/cm3)	2.050	1.789
Contenido de Humedad (%)	10.75 %	
Peso Unitario Seco (gr/cm3)	2.048	1.787
Peso Unitario Seco Promedio (gr/cm3)	1.918	

UCV UNIVERSIDAD CÉSAR VALLEJO
Ing. José Alindor Boyd Llanos
 Jefe de Laboratorio de Mecánica de Suelos y Materiales



CAMPUS TRUJILLO
 Av. Larco 1770
 Tel: (044) 485 000, Anx: 7000
 Fax: (044) 485 019

fb/ucv.peru
 @ucv_peru
 #salimadelante
 ucv.edu.pe



LABORATORIO DE MECANICA DE SUELOS

ANALISIS DE CIMENTACIONES SUPERFICIALES

C-3 / E-2 / RESERVOIRIO

Table with project details: PROYECTO, SOLICITANTE, RESPONSABLE, UBICACIÓN, FECHA, MUESTRA.

CAPACIDAD DE CARGA

(Terzaghi-1943) y modificado por Vesic-1975)

qu = c Nc Sc - q Nq Sq - 1/2 B Nγ Sy

ASENTAMIENTO INICIAL

Teoría Elástica

S = Ci, qB (1+ν) / Ea

FACTORES DE CAPACIDAD DE CARGA

Nc = cot φ (Nq - 1)

Nq = e^(tan φ) tan^2(1/4 π + 1/2 φ)

Nγ = 2 (Nq + 1) tan φ

FACTORES DE FORMA (Vesic)

Sc = 1 + B Nq / L Nc

Sq = 1 + B / L tan φ

Sγ = 1 - 0.4 B / L

Table with soil characteristics: Peso unitario suelo encima NNF, Peso unitario suelo debajo NNF, Profundidad de cimentación (ZAPATA), Factor de seguridad, Prof. cim. corrido (ingresar dato, si hay), Sobrecarga en la base de la cimentación, Sobrecarga en la base del cim. corrido.

Table with soil characteristics: Relación de Poisson, Módulo de elasticidad del suelo Es*, Factor de forma y rigidez cimentación corrida Cs*, Factor de forma y rigidez cimentación cuadrada Cs*, Factor de forma y rigidez cimentación rectangular Cs*

Table titled 'CONSIDERANDO FALLA LOCAL POR CORTE' with columns: Angulo de fricción φ, Cohesión C (kg/cm2), Nc, Nq, Ny (Vesic), Nq/Nc, Tan φ.

Table titled 'CIMENTACION CORRIDA' with columns: B (m), L (m), Sc, Sq, Sγ, qu (kg/cm2), qad (kg/cm2), S (cm).

Table titled 'CIMENTACION CUADRADA' with columns: B (m), L (m), Sc, Sq, Sγ, qu (kg/cm2), qad (kg/cm2), S (cm).

Table titled 'CIMENTACION RECTANGULAR' with columns: B (m), L (m), Sc, Sq, Sγ, qu (kg/cm2), qad (kg/cm2), S (cm).

Se puede considerar como valor unico de diseño

Table with design values: qadmissible*, qadmissible*, D*, S*.

CARGA ADMISIBLE BRUTA

44.16 tn

Table titled 'CARACTERISTICAS FISICAS DEL SUELO' with columns: SUCS, AASHTO, φ*, C (Kg/cm2), P.u. (Tn/m3).

CAMPUS TRUJILLO, Av. Larre 1770, Tel. (044) 485 000, Anx. 7000, Fax. (044) 485 019.



Ing. José Alindor Boyd Llanos, Jefe de Laboratorio de Pruebas de Suelos y Materiales



Facebook and website information for UCV Peru.



UNIVERSIDAD CÉSAR VALLEJO

LABORATORIO DE MECANICA DE SUELOS

ANÁLISIS MECÁNICO POR TAMIZADO
ASTM D-422

PROYECTO : DISEÑO DEL MEJORAMIENTO PARA EL ABASTECIMIENTO DE AGUA POTABLE E INSTALACIÓN DE BIODIGESTORES EN LOS SECTORES LA VICTORIA Y CALQUICHE- ANEXO DE VISTA FLORIDA- PATAZ- LA LIBERTAD

SOLICITANTE : ESQUEVEL BRAVO, JORDAN - JARA PIZAN, JAIR JESÚS

RESPONSABLE : ING. JOSÉ ALINDOR BOYD LLANOS

UBICACIÓN : SECTORES LA VICTORIA Y CALQUICHE, ANEXO DE VISTA FLORIDA - PATAZ

FECHA : DICIEMBRE DEL 2018

MUESTRA : C-4 / E-1 / RED DE DISTRIBUCIÓN / (MUESTRA EXTRAÍDA Y TRANSPORTADA POR LOS SOLICITANTES)

DATOS DEL ENSAYO

Peso de muestra seca 2000.00

Peso de muestra seca luego de lavado 862.21

Peso perdido por lavado 1137.79

Tamices ASTM	Abertura (mm)	Peso Retenido	%Retenido Parcial	%Retenido Acumulado	%Que Pasa	Contenido de Humedad	
3"	76.200	0.00	0.00	0.00	100.00	8.04 %	
2 1/2"	63.500	0.00	0.00	0.00	100.00		
2"	50.800	0.00	0.00	0.00	100.00		
1 1/2"	38.100	0.00	0.00	0.00	100.00		
1"	25.400	0.00	0.00	0.00	100.00	Límites e Índices de Consistencia	
3/4"	19.050	24.99	1.24	1.24	98.76		L Líquido 22
1/2"	12.700	57.68	2.88	4.13	95.87		L Plástico 16
3/8"	9.525	36.65	1.83	5.96	94.04	Ind. Plasticidad 4	
1/4"	6.350	110.78	5.54	11.50	88.50	Clasificación de la Muestra	
No#4	4.75	87.19	4.36	15.86	84.14		Clas. SUCS ML
#8	2.360	27.77	1.39	17.25	82.75	Clas. AASHTO A-4 (0)	
#10	2.000	16.81	0.84	18.09	81.91	Descripción de la Muestra	
#16	1.180	40.41	2.02	20.11	79.89		
#20	0.850	66.51	3.33	23.43	76.57		
#30	0.600	20.89	1.04	24.48	75.52		
#40	0.420	100.71	5.04	29.51	70.49		
#50	0.300	34.57	1.73	31.24	68.76		
#60	0.250	37.57	1.86	33.12	66.88		
#80	0.180	77.45	3.87	36.99	63.01		
#100	0.150	42.20	2.11	39.10	60.90		
#200	0.074	80.13	4.01	43.11	56.89		
< 200		1137.79	56.89	100.00	0.00	Descripción de la Calicata	
Total		2000.00	100.00				C-3 E-1 Profundidad 0 - 1.2 m



CAMPUS TRUJILLO
Av. Larco 1370
Tel: (044) 485 000. Anx. 7000
Fax: (044) 485 039

UCV UNIVERSIDAD CÉSAR VALLEJO
Ing. José Alindor Boyd Llanos



Fb/ucv.pera
@ucv.pera
#salidolante
ucv.edu.pe



UNIVERSIDAD CÉSAR VALLEJO

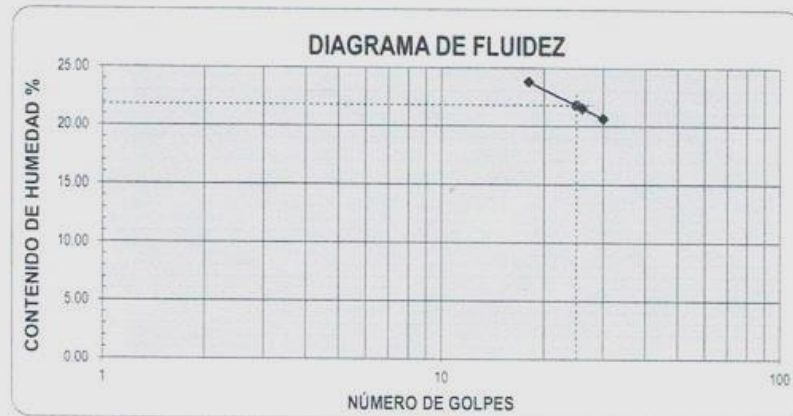
LABORATORIO DE MECÁNICA DE SUELOS

LIMITES DE CONSISTENCIA

ASTM D-4318

PROYECTO	: DISEÑO DEL MEJORAMIENTO PARA EL ABASTECIMIENTO DE AGUA POTABLE E INSTALACIÓN DE BIODIGESTORES EN LOS SECTORES LA VICTORIA Y CALQUICHE, ANEXO DE VISTA FLORIDA, PATAZ, LA LIBERTAD
SOLICITANTE	: ESQUIVEL BRAVO, JORDAN - JARA PIZAN, JAIR JESÚS
RESPONSABLE	: ING. JOSÉ ALINDOR BOYD LLANOS
UBICACIÓN	: SECTORES LA VICTORIA Y CALQUICHE, ANEXO DE VISTA FLORIDA - PATAZ
FECHA	: DICIEMBRE DEL 2018
MUESTRA	: C-4 / E-1 / RED DE DISTRIBUCIÓN / (MUESTRA EXTRAÍDA Y TRANSPORTADA POR LOS SOLICITANTES)

Descripción	Limite Líquido			Limite Plástico	
	18	25	30	-	-
N° de golpes	18	25	30	-	-
Peso de tara	8.26	8.41	8.75	8.04	9.05
Peso de tara + suelo húmedo (g)	18.35	17.94	17.57	9.03	10.30
Peso tara + suelo seco (g)	16.41	16.25	16.06	8.88	10.11
Contenido de Humedad %	23.80	21.53	20.66	17.88	17.90
Limites %	22			18	



ECUACIÓN DE LA RECTA

(Elaborada a partir de los datos de los ensayos)

$E_c: -14.18555 \log(x) + 41.61041$

CAMPUS TRUJILLO
 Av. Larco 1770
 Tel.: (044) 485 000; Anx. 7000
 Fax: (044) 485 019

UCV UNIVERSIDAD CÉSAR VALLEJO
 Ing. José Alindor Boyd Llanos



fb/ucvperu
 @ucv_peru
 #salvadelaante
 ucv.edu.pe



LABORATORIO DE MECANICA DE SUELOS

CONTENIDO DE HUMEDAD
ASTM D-2216

PROYECTO	: DISEÑO DEL MEJORAMIENTO PARA EL ABASTECIMIENTO DE AGUA POTABLE E INSTALACIÓN DE BIODIGESTORES EN LOS SECTORES LA VICTORIA Y CALQUICHE, ANEXO DE VISTA FLORIDA, PATAZ, LA LIBERTAD
SOLICITANTE	: ESQUIVEL BRAVO, JORDAN - JARA PIZAN, JAIR JESUS
RESPONSABLE	: ING. JOSE ALINDOR BOYD LLANOS
UBICACIÓN	: SECTORES LA VICTORIA Y CALQUICHE, ANEXO DE VISTA FLORIDA - PATAZ
FECHA	: DICIEMBRE DEL 2018
MUESTRA	: C-4 / E-1 / RED DE DISTRIBUCIÓN / (MUESTRA EXTRAIDA Y TRANSPORTADA POR LOS SOLICITANTES)

CONTENIDO DE HUMEDAD
ASTM D-2216

Descripción	Muestra 01	Muestra 02	Muestra 03
Peso del tarro (g)	8.44	8.02	8.56
Peso del tarro + suelo humedo (g)	72.45	83.68	83.17
Peso del tarro + suelo seco (g)	67.70	78.10	77.59
Peso del suelo seco (g)	59.26	69.48	69.03
Peso del agua (g)	4.75	5.58	5.58
% de humedad (%)	8.01	8.04	8.08
% de humedad promedio (%)	8.04		

UCV UNIVERSIDAD CÉSAR VALLEJO

Ing. José Alindor Boyd Llanos
Jefe de Laboratorio de Mecánica de Suelos y Materiales



CAMPUS TRUJILLO
Av. Larco 1770
Tel: (044) 485 000 Anx. 7000
Fax: (044) 485 019

fb/ucvpera
@ucv_pera
#saliradelante
ucv.edu.pe



LABORATORIO DE MECÁNICA DE SUELOS

ANÁLISIS MECÁNICO POR TAMIZADO

ASTM D-422

PROYECTO : DISEÑO DEL MEJORAMIENTO PARA EL ABASTECIMIENTO DE AGUA POTABLE E INSTALACIÓN DE BIODIGESTORES EN LOS SECTORES LA VICTORIA Y CALQUICHE, ANEXO DE VISTA FLORIDA, PATAZ, LA LIBERTAD

SOLICITANTE RESPONSABLE : ESQUIVEL BRAVO, JORDAN - JARA PIZAN, JAIR JESUS

UBICACIÓN : ING. JOSÉ ALINDOR BOYD LLANOS

FECHA : SECTORES LA VICTORIA Y CALQUICHE, ANEXO DE VISTA FLORIDA - PATAZ

MUESTRA : DICIEMBRE DEL 2018

: C-5 / E-1 / PASE AÉREO / (MUESTRA EXTRAÍDA Y TRANSPORTADA POR LOS SOLICITANTES)

DATOS DEL ENSAYO

Peso de muestra seca	1500.00
Peso de muestra seca luego de lavado	742.53
Peso perdido por lavado	757.47

Tamices ASTM	Abertura (mm)	Peso Retenido	%Retenido Parcial	%Retenido Acumulado	%Que Pasa	Contenido de Humedad
3"	76.200	0.00	0.00	0.00	100.00	15.68 %
2 1/2"	63.500	0.00	0.00	0.00	100.00	
2"	50.800	0.00	0.00	0.00	100.00	
1 1/2"	38.100	0.00	0.00	0.00	100.00	Líquido 30 Plástico 22 Ind. Plasticidad 8
1"	25.400	0.00	0.00	0.00	100.00	
3/4"	19.050	28.46	1.90	1.90	98.10	Líquido 30 Plástico 22 Ind. Plasticidad 8
1/2"	12.700	47.42	3.16	5.06	94.94	
3/8"	9.525	50.19	3.35	8.40	91.60	Líquido 30 Plástico 22 Ind. Plasticidad 8
1/4"	6.350	89.19	5.95	14.35	85.65	
No4	4.775	63.44	4.23	18.58	81.42	Líquido 30 Plástico 22 Ind. Plasticidad 8
8	2.360	139.63	9.31	27.89	72.11	
10	2.000	27.07	1.80	29.69	70.31	Líquido 30 Plástico 22 Ind. Plasticidad 8
16	1.180	72.06	4.80	34.50	65.50	
20	0.850	34.13	2.28	36.77	63.23	Líquido 30 Plástico 22 Ind. Plasticidad 8
30	0.600	31.15	2.08	38.85	61.15	
40	0.420	31.43	2.10	40.94	59.06	Líquido 30 Plástico 22 Ind. Plasticidad 8
50	0.300	31.16	2.08	43.02	56.98	
60	0.250	15.47	1.03	44.05	55.95	Líquido 30 Plástico 22 Ind. Plasticidad 8
80	0.180	30.29	2.02	46.07	53.93	
100	0.150	15.19	1.01	47.09	52.91	Líquido 30 Plástico 22 Ind. Plasticidad 8
200	0.074	36.24	2.42	49.50	50.50	
< 200		757.47	50.50	100.00	0.00	Líquido 30 Plástico 22 Ind. Plasticidad 8
Total		1500.00	100.00			



CAMPUS TRUJILLO
Av. Larco 1770
Tel: (044) 485 000 Anx. 7000
Fax: (044) 455 018

fb/ucv_peru
@ucv_peru
#saliradelante
ucv.edu.pe

UNIVERSIDAD CÉSAR VALLEJO
Ina. José Alindor Boyd Llanos

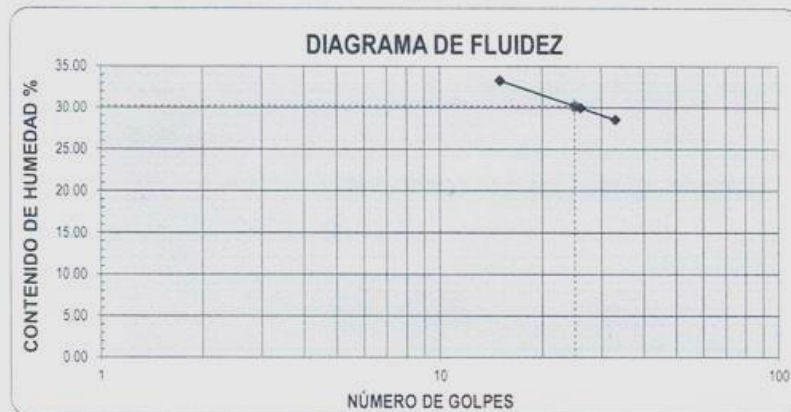


LABORATORIO DE MECÁNICA DE SUELOS

LIMITES DE CONSISTENCIA
ASTM D-4318

PROYECTO	: DISEÑO DEL MEJORAMIENTO PARA EL ABASTECIMIENTO DE AGUA POTABLE E INSTALACION DE BIODIGESTORES EN LOS SECTORES LA VICTORIA Y CALQUICHE, ANEXO DE VISTA FLORIDA - PATAZ (LA LIBERTAD)
SOLICITANTE	: ESQUIVEL BRAVO, JORDAN - JARA PIZAN, JAIR JESÚS
RESPONSABLE	: ING. JOSÉ ALINDOR BOYD LLANOS
UBICACIÓN	: SECTORES LA VICTORIA Y CALQUICHE, ANEXO DE VISTA FLORIDA - PATAZ
FECHA	: DICIEMBRE DEL 2018
MUESTRA	: C-5 / E-1 / PASE AEREO / (MUESTRA EXTRAIDA Y TRANSPORTADA POR LOS SOLICITANTES)

Descripción	Límite Líquido					Límite Plástico	
	15	26	33	-	-	-	-
Nº de golpes							
Peso de tara (g)	8.89	8.78	8.65	8.60	8.65		
Peso de tara + suelo húmedo (g)	12.11	11.85	12.60	9.15	10.35		
Peso tara + suelo seco (g)	11.31	11.14	11.72	9.05	10.26		
Contenido de Humedad %	33.30	29.99	28.58	22.12	22.12		
Límites %			30			22	



ECUACION DE LA RECTA

(Elaborada a partir de los datos de los ensayos)

$$Ec: -13.84369 \log(x) + 49.58035$$

CAMPUS TRUJILLO
Av. Larco 1770,
Tel: (044) 485 000; Anx.: 7000
Fax: (044) 485 019.

UCV UNIVERSIDAD CÉSAR VALLEJO
Ing. José Alindor Boyd Llanos
Instituto de Laboratorio de Mecánica de Suelos y Materiales



fb/ucv_peru
@ucv_peru
#saliradelante
ucv.edu.pe



UNIVERSIDAD CÉSAR VALLEJO

LABORATORIO DE MECÁNICA DE SUELOS

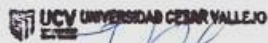
CONTENIDO DE HUMEDAD
ASTM D-2216

PROYECTO	: DISEÑO DEL MEJORAMIENTO PARA EL ABASTECIMIENTO DE AGUA POTABLE E INSTALACIÓN DE BIODIGESTORES EN LOS SECTORES LA VICTORIA Y CALQUICHE, ANEXO DE VISTA FLORIDA, PATAZ, (LA LIBERTAD)
SOLICITANTE	: ESQUIVEL BRAVO, JORDAN - JARA PIZAN, JAIR JESUS
RESPONSABLE	: ING. JOSÉ ALINDOR BOYD LLANOS
UBICACIÓN	: SECTORES LA VICTORIA Y CALQUICHE, ANEXO DE VISTA FLORIDA - PATAZ
FECHA	: DICIEMBRE DEL 2018
MUESTRA	: C-5 / E-1 / PASE AÉREO / MUESTRA EXTRAÍDA Y TRANSPORTADA POR LOS SOLICITANTES

CONTENIDO DE HUMEDAD

ASTM D-2216

Descripción	Muestra 01	Muestra 02	Muestra 03
Peso del tarro (g)	8.49	8.20	8.61
Peso del tarro + suelo húmedo (g)	77.08	72.72	88.48
Peso del tarro + suelo seco (g)	67.80	63.98	77.64
Peso del suelo seco (g)	59.31	55.78	69.03
Peso del agua (g)	9.28	8.74	10.84
% de humedad (%)	15.65	15.68	15.71
% de humedad promedio (%)	15.68		



Ing. José Alindor Boyd Llanos
Jefe de Laboratorio de Mecánica de Suelos y Materiales



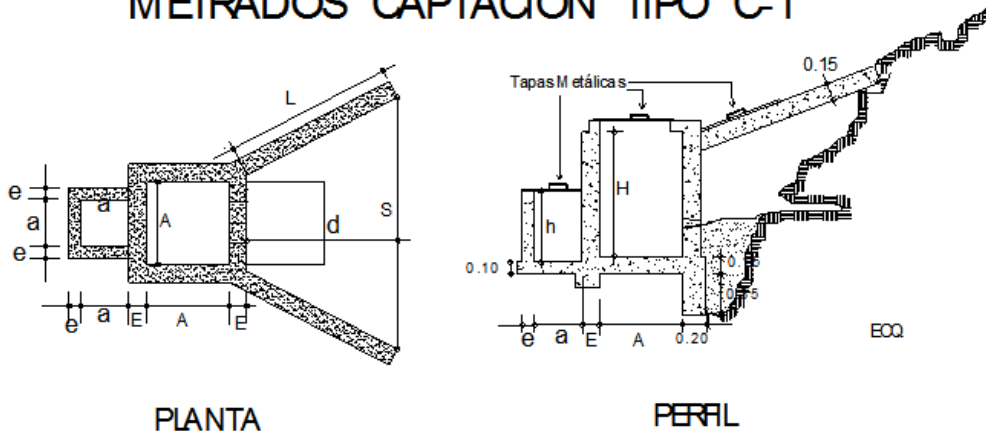
CAMPUS TRUJILLO
Av. Larco 1770
Tel.: (044) 485 000 - Arx.: 7000
Fax: (044) 485 019

fb/ucvperu
@ucv_peru
#saliradelante
ucv.edu.pe

ANEXO N° 3: Planilla de Metrados

PROYECTO:	*Diseño del mejoramiento para el abastecimiento de agua potable e instalación de biodigestores en los sectores La Victoria y Calquiche, anexo de Vista Florida, Patate, La Libertad.*
-----------	---

METRADOS CAPTACION TIPO C-1



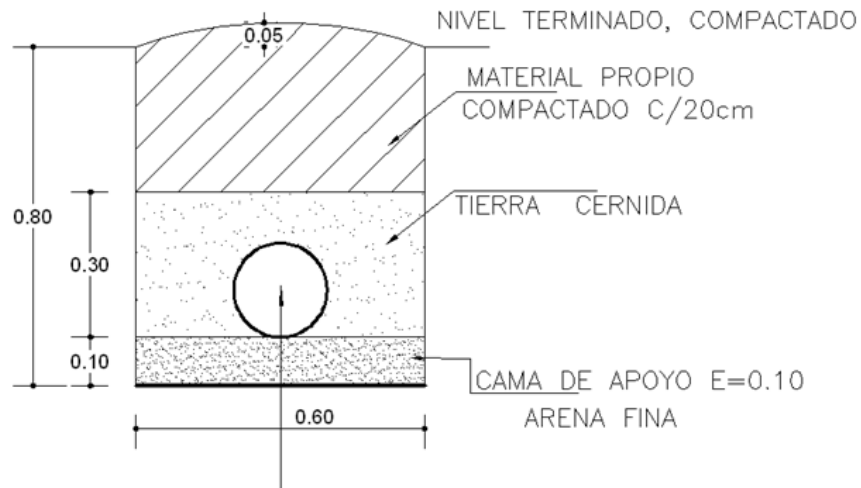
2.01 CONSTRUCCION DE CAPTACION			sector la Paucos	1 Und
CALCULOS UNITARIO CAP. C-1		1,00	TOTAL	1 Und
DATOS				
LADO MAYOR (A)	=		0,90 m.	
LADO MENOR (a)	=		0,60 m.	
ESPESOR MAYOR (E)	=		0,10 m.	
ESPESOR MENOR (e)	=		0,10 m.	
ALTURA MAYOR (H)	=		0,70 m.	
ALTURA MENOR (h)	=		0,40 m.	
PROF. DE EXCAV. PROMEDIO	=		0,40 m.	
LONGITUD DE ALETAS (L)	=		1,50 m.	
SEP. ENTRE ALETAS (S)	=		3,00 m.	
DISTANCIA ENTRE BASES (d)	=		1,05 m.	
ANCHO DE CIMENTACION	=		0,20 m.	
PROF. DE CIMENTACION	=		0,40 m.	
ESPESOR DE LOSA ZONA DE CAP.	=		0,10 m.	

Página 1

CALCULOS UNITARIO			Cantidad	Unidad
02.01.01.	LIMPIEZA DE TERRENO		2,76	m2
	A=	2,76 m2		
02.01.02	EXCAVACION EN MATERIAL SUELTO		2,13	m3
	V=	2,13 m3		
02.01.03	TRAZO NIVELACION Y REPLANTEO.		2,76	m2
	A=	2,76 m2		
02.01.04	ELIMINACION DE MATERIAL EXCEDENTE		2,34	m3
	A=	2,34 m2		
02.01.05	CONCRETO F'c= 140 Kg/cm2 PARA ANCLAJES y RELLENO.		0,43	m3
	V1=	0,432 m3		
02.01.06	CONCRETO f'c=210 Kg/cm2 (mezclado a mano)		1,39	m3
	CONCRETO LOSA MACIZA f'c=210 Kg/cm2		0,25	m3
	V=	0,25 m3		
	CONCRETO MUROS F'C=210 KG/CM2		0,57	m3
	V1=	0,08 m3 (Muros C. valv.		
	V2=	0,28 m3 (Muros C. recol		
	V3=	0,21 m3 (Muros Aletas)		
	VT=	0,57 m3		
	CONCRETO LOSA DE FONDO Y CIMENT. F'C=210 KG/CM2		0,57	m3
	V1=	0,406 m3 Cimiento		
	V2=	0,095 m3 Losa mayor		
	V3=	0,068 m3 Losa menor		
	VT=	0,569 m3		

.01.07	ENCOFRADO Y DEENCOFRADO				14,32 m2
	ENCOFRADO Y DEENCOFRADO DE MUROS (02 caras).				
	Cas Recolect	5,60 m2			
	Cas de Vál	1,52 m2			
	Aletas	3,60 m2			
		10,72 m2			
	ENCOFRADO Y DEENCOFRADO DE LOSA MACIZA				
	A=	3,60 m2			
.01.08	ACERO (fy=4200 kg/cm2)				61,08 kg
				DIAMETRO	
	TIPO	LONG	Nº	3/8"	
	Losa Superior	As Sup	1,95	8	15,6
		As Inf	1,05	6	6,30
	Losa Sup.	As inf	0,95	6	5,70
	Muro y losa fondo	vertical	4,15	5	20,75
		horizontal	4,80	4	19,20
	Aletas		1,65	24	39,60
		$\sum (m)$	ml		107,15
		$\sum (kg)$	kg		61,08
.01.09	TARRAJEO CON IMPERMEABILIZANTE.				3,84 m2
	A=	3,84 m2			
.01.10	TARRAJEO EN CARAS EXTERIORES.				7,70 m2
	A1=	2,77 m2	Cas Recol		
	A2=	0,84	Cas de Val		
	A2=	4,09 m2	Aletas		
		7,70 m2			
.01.11	FILTRO DE GRAVA				0,60 m3
.01.12	FILTRO DE ARENA				0,50 m3
.01.13	SUMINISTRO Y COLOCACION DE VALVULA DE BRONCE DE PALANCA 1.5"				1,00 U
.01.14	ACCESORIOS VARIOS PVC,.				1,00 U
.01.15	PINTURA EN MUROS EXTERIORES				7,70 m2
.01.16	TAPAS METALICAS SANITARIAS DE 0.6 X 0.6 M., e=3/16"				2,00 U
.01.17	TAPAS METALICAS SANITARIAS DE 0.4 X 0.4 M., e=3/16"				1,00 U
.01.18	CERCO DE MALLA				16,00 ml

PROYECTO "Diseño del mejoramiento para el abastecimiento de agua potable e instalación de biodigestores en los sectores La Victoria y Calquiche, anexo de Vista Florida, Pataz, La Libertad."



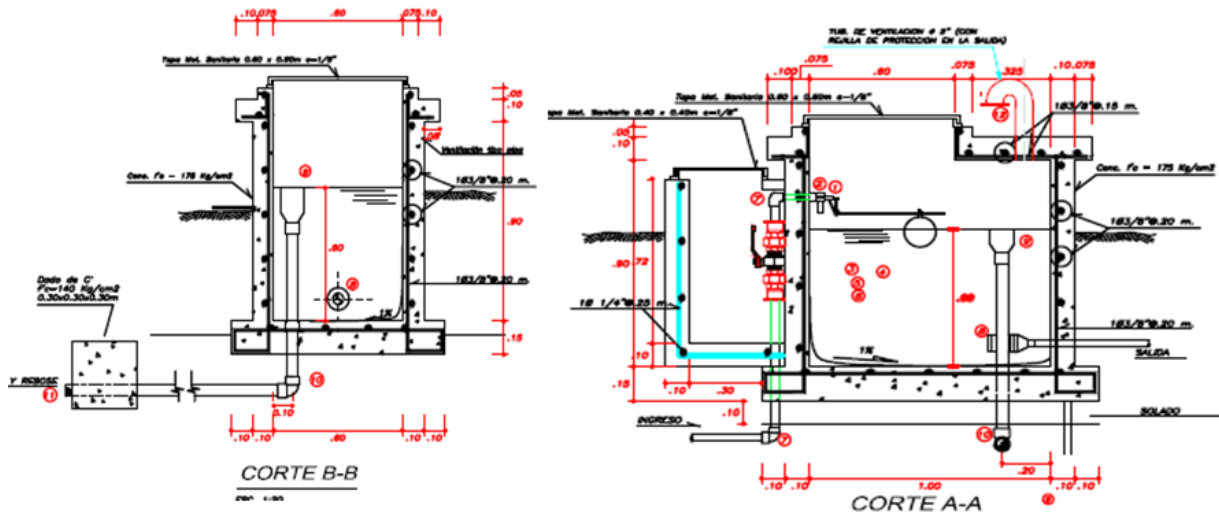
ZANJAS SISTEMA DE AGUA

02.02 LINEA DE CONDUCCION					
DATOS					
LARGO			1854,73 m.		
ANCHO	=		0,30 m.		
ESPESOR CAMA DE APOYO	=		0,10 m.		
ALTURA	=		0,50 m.	sector Centro 1"	1854,73 m
				TOTAL	1854,73 m

Página 1

CALCULOS UNITARIO			Cantidad	Unidad
02.02.01	TRAZO Y REPLANTEO		556,42	m2
	A=	556,419 m2		
02.02.02	EXCAVACION MANUAL EN MATERIAL SUELTO		250,39	m3
	V=	250,38855 m3		
02.02.03	EXCAVACION MANUAL EN ROCA DESCOMPUESTA		27,82	m3
	A=	27,82 m3		
02.02.04	REFINE Y NIVELACIÓN DE FONDO DE ZANJAS		1854,73	m
	L=	1854,73 m		
02.02.05	CAMA DE APOYO PARA TUBERIAS		1854,73	m
	L=	1854,73 m		
02.02.06	TUBERIA PVC HDPE DE 1" INC. SUMINISTRO E INST.		1854,73	m
	L=	1854,73 m		
02.02.07	ACCESORIOS VARIOS PVC		18,00	glb.
02.02.08	RELLENO COMP.ZANJA PARA TUBERIA		92,74	m3
	V=	92,74 m3		
02.02.09	PRUEBA HIDRAULICA + Y DESINFECCION DE TUBERIA		1854,73	m
02.02.10	ELIMINACION MATERIAL EXCEDENTE C/ESPONJAMIENTO, MANUAL		204,02	m3

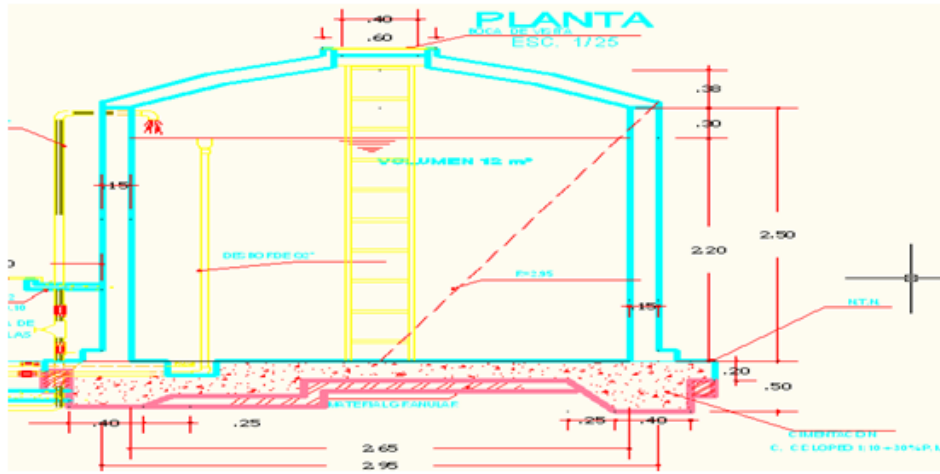
PROYECTO: "Diseño del mejoramiento para el abastecimiento de agua potable e instalación de biodigestores en los sectores La Victoria y Calquiche, anexo de Vista Florida, Patate, La Libertad."



2.03 CAJA ROMPRESSION T-7		1,00	
DATOS			
LARGO		1,00 m.	
ANCHO	=	0,60 m.	
ESPESOR	=	0,10 m.	
VOLADO DE LA BASE	=	0,10 m.	total 6 Und
ALTURA DE MUROS	=	0,90 m.	
ESPESOR DE LOSA DE FONDO	=	0,15 m.	TOTAL 6 Und

CALCULOS UNITARIO					Cantidad	Unidad	
02.03.01	TRAZO Y REPLANTEO. PRELIMINAR				1,00	m2	
	A=	1 m2					
02.03.02	EXCAVACION MANUAL				0,60	m3	
02.03.03	ENCOFRADO Y DESENCOFRADO DE MUROS (02 caras) Y TECHO				7,56	m2	
	A=	7,56 m2					
02.03.04	CONCRETO F' C=210 KG/CM2 (MEZCLADO A MANO)				0,74	m3	
	V1=	0,210 m3	(Base)				
	V2=	0,324 m3	(Muros)				
	V3=	0,092 m3	(Collar Tapa)				
	V4=	0,119 m3	(Caja de valvulas)				
	VT=	0,745 m3					
02.03.05	ACERO (fy=4200 kg/cm2)				44,55	kg	
					DIAMETROS		
	TIPO	LONG	e	N°	1/4"	3/8"	total
	Techo	0,60		7		4,2	8,2
		1,00		4		4	
	Horizontal (muros)	3,60		6		21,6	21,6
	Vertical y piso	3		7		21	38
	Vertical y piso	3,4		5		17	
	horizontal c. valvula	1,306		3	3,92		
	Vertical y piso	1,15		3	3,45		
		2,52		2	5,04		
				=	12,41	67,80	67,80
				=	3,26	41,29	44,55
02.03.06	TARRAJEO CON IMPERMEABILIZANTE EN INTERIORES				4,49	m2	
	A=	4,49 m2					
02.03.07	TARRAJEO EN EXTERIORES (MORTERO 1:5).				5,36	m2	
	A=	5,36 m2					
02.03.08	TAPA METALICA DE 0,60M X 0,60 M X 1/8"				1,00	un	
02.03.09	TAPA METALICA DE 0,40 M X 0,40 M X 1/8"				1,00	un	
02.03.10	PINTURA ESMALTE EN MUROS				5,36	m2	
	A=	5,36 m2					
02.03.11	ACCESORIOS VARIOS PVC Y LIMPIA D=1"				1,00	un	
02.03.12	SUMINISTRO Y COLOCACION DE VALVULA DE BRONCE DE PALANCA 1"				1,00	m	

PROYECTO: "Diseño del mejoramiento para el abastecimiento de agua potable e instalación de biodigestores en los sectores La Victoria y Calquiche, anexo de Vista Florida, Pataz, La Libertad."



02.04	RESERVORIO APOYADO DE 15.00 M3	CASERIO	SECTOR	CANT.
		CALQUICHE	La Curva	1

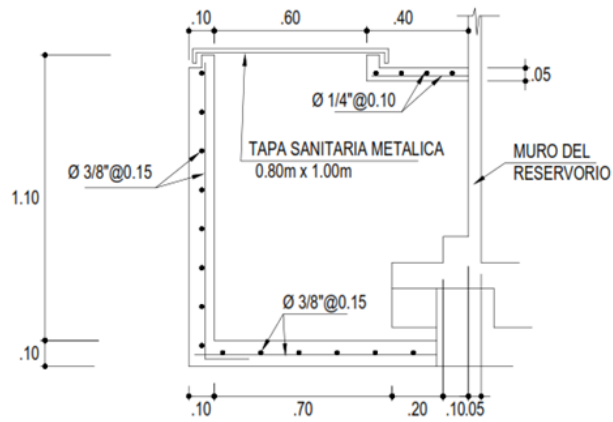
DATOS

DIAMETRO EXTERIOR	($r=1.475\text{ m}$)	=	2,95 m.
DIAMETRO INTERIOR	($r=1.325\text{ m}$)	=	2,65 m.
ESPESOR		=	0,15 m.
ALTURA DE MUROS		=	2,50 m.
ESPESOR DE LOSA DE FONDO		=	0,20 m.
ALTURA DE BASE		=	0,30 m.
DIAMETRO EXTERIOR DE LA BASE		=	3,55 m.
DIAMETRO DE BOCA DE INSPECCION		=	0,60 m.
ALTURA DE CUPULA		=	0,38 m.
VALOR DE π		=	3,14 m.
DREN	ANCHO	=	0,30 m.
	ALTO	=	0,25 m.
	LARGO	=	24,52 m.

CALCULOS UNITARIO			Cantidad	Unidad
02.04.01	TRAZO NIVELACION Y REPLANTEO.		9,90	m2
	A=	9,90 m2		
02.04.02	EXCAVACION MANUAL EN MATERIAL SUELTO		6,79	m3
	V=	6,79		
02.04.03	TUBERIA PVC SAL 4" PARA DRENES DE RESERVORIO		24,52	M
	D=	24,52		
02.04.04	RELLENO DE GRAVA PARA DRENES DE RESERVORIO		1,07	m3
	V=	1,07		
02.04.05	BASE DE MATERIAL GRANULAR		0,83	m3
	V=	0,83		
02.04.06	ENCOFRADO Y DESENCOFRADO		49,67	m2
	ENCOFRADO Y DESENCOFRADO DE MUROS (02 caras)	43,98 m2		
	Cara exterior =	23,17 m2		
	Cara interior =	20,81 m2		
		43,9824 m2		
	ENCOFRADO Y DESENCOFRADO NORMAL DE CUPULA	5,69 m2		
	A=	5,69 m2		
02.04.07	CONCRETO F'C=210 KG/CM2		5,47	m3
	MUROS REFORZADOS			
	V1=	3,49 m3	3,49 m3	
	LOSA DE FONDO		1,98 m3	
	V=	1,98 m3		
02.04.08	CONCRETO F'C=175 KG/CM2		0,46	m3
	BASE DE RESERVORIO			
	V=	0,46		

02.04.09	ACERO (fy=4200 kg/cm2)					795,93	kg
				DIAMETRO			
		TIPO	LONG	N°	3/8"	1/2"	
	Muros	horiz.	9,27	20,00		185,35	
		Vert.1	3,20	42,00		134,40	
		Vert.2	3,20	37,00		118,40	
	Muros-losa	As	2,28	42,00		95,55	
	Losa	sup Ambos sent.	2,53	30,00		75,75	
		en forma de z	0,95	42,00		39,90	
	Cupula	Radial	1,48	46,00		67,85	
		paralelos circular	14,45	3,14		45,40	
		$\sum (m)$	ML		0,00	762,60	
		$\sum (kg)$	KG		0,00	795,93	
02.04.10	TARRAJEO CON IMPERMEABILIZANTE EN INTERIORES					26,33	m2
	A=	26,33 m2					
02.04.11	TARRAJEO EN EXTERIORES (mortero 1:5)					30,53	m2
	A=	30,53 m2					
02.04.12	PINTURA. EN MUROS EXTERIORES.					30,53	m2
	A=	30,53 m2					
02.04.13	TAPA METALICA D=0.6 M X 1/8"					1,00	un
02.04.14	ACCESORIOS VARIOS PVC Y LIMPIA D=2 "					1,00	un
02.04.15	ESCALERA DE GATO F° G°CON PELDAÑOS DE FIERRO 3/4"					1,00	un
02.04.16	ELIMINACION MATERIAL EXCEDENTE					8,15	m3

PROYECT "Diseño del mejoramiento para el abastecimiento de agua potable e instalación de biodigestores en los sectores La Victoria y Calquiche, anexo de Vista Florida, Patatz, La Libertad."



02.05. CASETA DE VALVULAS PARA RESERVORIOS

1,00

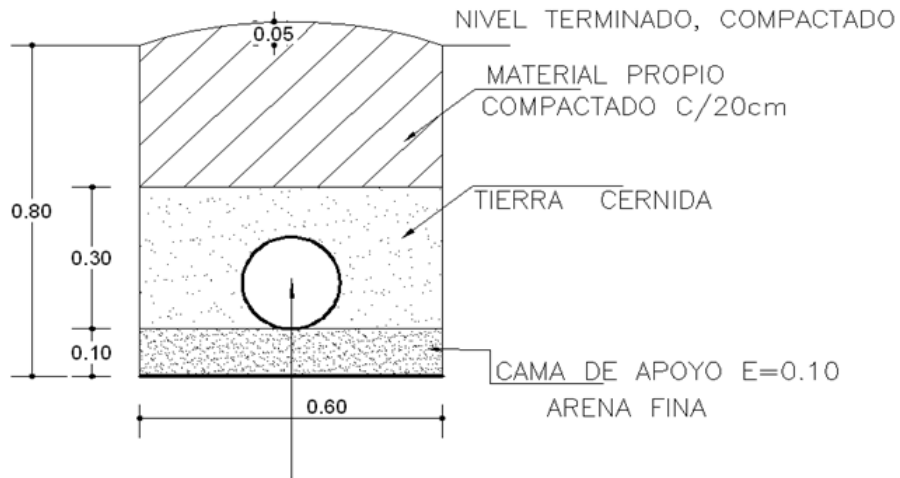
DATOS

LADO	=	1,00 m.
ESPESOR MURO	=	0,10 m.
ESPESOR BASE	=	0,10 m.
ALTURA	=	1,10 m.
VOLADO BASE	=	0,10 m.
ESPESOR DE TAPA	=	0,05 m.
ALTURA PROM DE EXCAV	=	0.50 m.

	1,2 L+2E
	1,10 L+E
tatal	1 Und
TOTAL	1 Und

CALCULOS UNITARIO						Cantidad	Unidad
02.05.01	TRAZO NIVELACION Y REPLANTEO.					1,68	m2
	A= 1,68 m2						
02.05.02	ENCOFRADO Y DESENCOFRADO					8,33	m2
	ENCOFRADO Y DESENCOFRADO DE MUROS (02 caras).					7,04	m2
		Cara exteri	3,74	m2			
		Cara interi	3,30	m2			
			7,04	m2			
	ENCOFRADO Y DESENCOFRADO NORMAL DE LOSA MACIZA					1,29	m2
	A= 1,29 m2						
02.05.03	CONCRETO F'C=210 KG/CM2					0,42	m3
	MUROS REFORZADOS						
	V1=	0,38	m3		0,38	m3	
	LOSA MACIZA						
	V=	0,05	m3		0,05	m3	
02.05.04	ACERO (fy=4200 kg/cm2)					49,14	kg
		TIPO	LONG	N°	DIAMETRO		
					1/4"	3/8"	
		As Sup	1,20	8,00		9,60	
		As Inf	1,10	9,00		9,90	
	Losa sup.	horiz.	3,10	8,00		24,80	
	muros	Vert.	5,40	7,00		37,80	
		$\sum (m)$	ML		0,00	82,10	
		$\sum (kg)$	KG		0,00	49,14	
02.05.05	TARRAJEO CON IMPERMEABILIZANTE EN INTERIORES Y EXTERIORES					8,09	m2
	A= 8,09 m2						
02.05.06	SUMINISTRO E INSTALACION DE VALVULA COMPUERTA 2 "					3,00	un
02.05.07	TAPA METALICA DE 0.8 X 1.0 M X 1/8"					1,00	un
02.05.08	PINTURA. EN MUROS EXTERIORES.					4,79	m2
	A= 4,79 m2						
02.05.09	ACCESORIOS VARIOS PVC Y LIMPIA D=2 1/2 "					1,00	un

PROYECTO "Diseño del mejoramiento para el abastecimiento de agua potable e instalación de biodigestores en los sectores La Victoria y Calquiche, anexo de Vista Florida, Patate, La Libertad."



ZANJAS SISTEMA DE AGUA

02.07 LINEA DE ADUCCION Y RED DE DISTRIBUCION

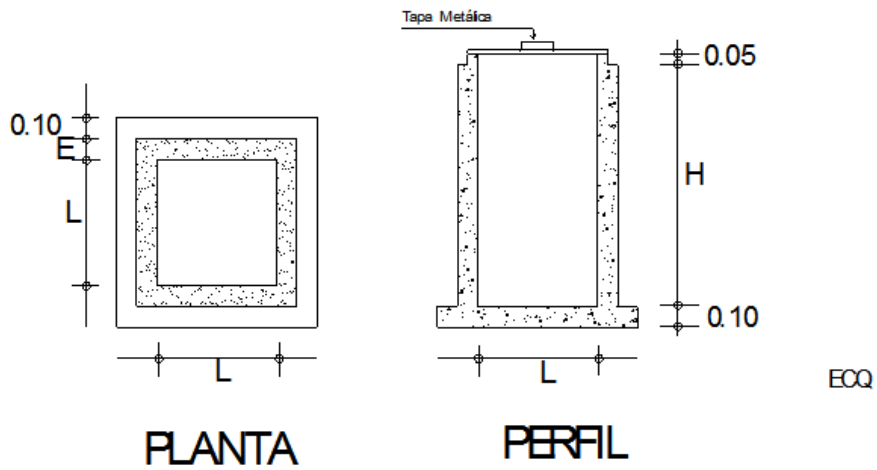
DATOS

LARGO				4222,51 m.
ANCHO	=			0,30 m.
ESPESOR CAMA DE APOYO	=			0,10 m.
ALTURA	=			0,50 m.
TUBERIA HDPE DE 1"	=			4222,51 m.

Página 1

CALCULOS UNITARIO		Cantidad	Unidad
02.07.01	TRAZO Y REPLANTEO	1266,75	m2
	A= 1266,753 m2		
02.07.02	EXCAVACION MANUAL EN MATERIAL SUELTO	601,71	m3
	V= 601,707675 m3		
02.07.03	EXCAVACION MANUAL EN ROCA DESCOMPUESTA	31,67	m3
	A= 31,67 m3		
02.07.04	REFINE Y NIVELACIÓN DE FONDO DE ZANJAS	4222,51	m
	L= 4222,51 m		
02.07.05	CAMA DE APOYO PARA TUBERIAS	4222,51	m
	L= 4222,51 m		
02.07.06	TUBERIA PVC SHDPE DE 1" INC. SUMINISTRO E INST.	4222,51	m
	L= 4222,51 m		
02.07.07	ACCESORIOS VARIOS1	50,00	glb.
02.07.08	RELLENO COMP.ZANJA PARA TUBERIA	211,13	m3
	V= 211,13 m3		
02.07.09	PRUEBA HIDRAULICA + Y DESINFECCION DE TUBERIA	4222,51	m
02.07.10	ELIMINACION MATERIAL EXCEDENTE C/ESPONJAMIENTO,MANUAL	42,23	m3

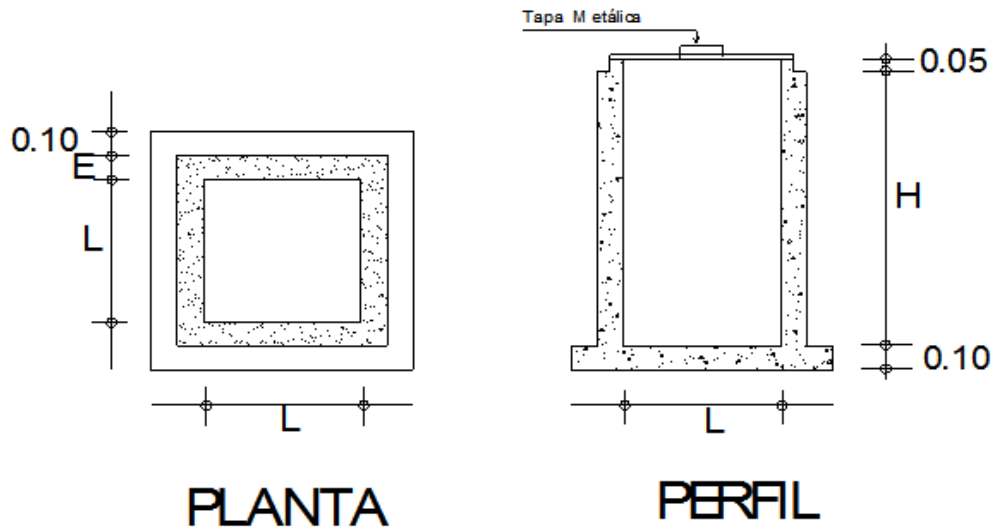
PROYECTO: "Diseño del mejoramiento para el abastecimiento de agua potable e instalación de biodigestores en los sectores La Victoria y Calquiche, anexo de Vista Florida, Patate, La Libertad."



2,08 CAJA VALVULA DE PURGA					
DATOS					
LARGO (L)	=	0,40 m.	0,6	0,8	
ESPESOR (E)	=	0,10 m.			
VOLADO DE LA BASE	=	0,10 m.			
ALTURA DE MUROS (H)	=	0,65 m.			
ESPESOR DE LOSA DE FONDO	=	0,10 m.			
				Total	1 Und

CALCULOS UNITARIO		Cantidad	Unidad
2.08.01	TRAZO Y REPLANTEO PRELIMINAR	0,64	m2
A=	0,64 m2		
2.08.02	EXCAVACION MANUAL	0,51	m3
2.08.03	ENCOFRADO Y DEENCOFRADO DE MUROS (02 caras)	2,60	m2
A=	2,60 m2		
2.08.04	CONCRETO F' C=210 KG/CM2 (MEZCLADO A MANO)	0,22	m3
V1=	0,080 m3 (Base)		
V2=	0,130 m3 (Muros)		
V3=	0,007 m3 (Collar Tapa)		
VT=	0,217 m3		
2.08.05	CONCRETO F' C=140 KG/CM2 (MEZCLADO A MANO)	0,01	m3
V4=	0,012 m3 (Dado)		
2.08.06	TARRAJEO MORTERO 1:5	2,28	m2
A=	0,45 m2		
A=	1,83 m2		
2.08.07	SUMINISTRO Y COLOCACION DE VALVULA DE PALANCA 2"	1,00	un
2.08.08	TAPA METALICA DE 0,60M X 0,60 M X 1/8"	1,00	un
2.08.09	PINTURA EN MUROS	1,83	m2
3			
A=	1,83 m2		
2.08.10	ACCESORIOS VARIOS PVC Y LIMPIA D=2"	1,00	un

PROYECTO "Diseño del mejoramiento para el abastecimiento de agua potable e instalación de biodigestores en los sectores La Victoria y Calquiche, anexo de Vista Florida, Pataz, La Libertad."

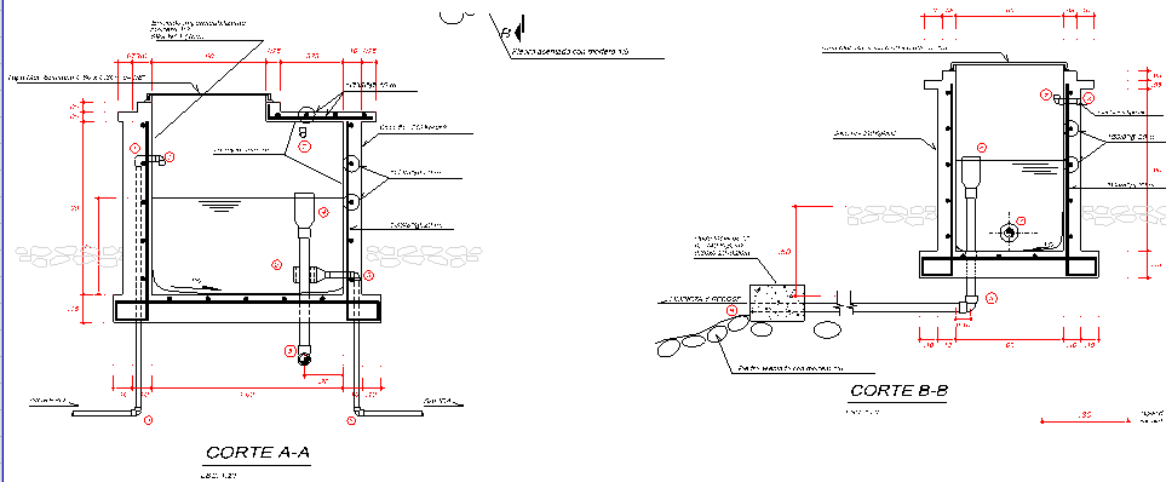


2,09 CAJA VALVULA DE AIRE				
DATOS				
LARGO (L)	=	0,40 m.	0,6	0,8
ESPESOR (E)	=	0,10 m.		
VOLADO DE LA BASE	=	0,10 m.		
ALTURA DE MUROS (H)	=	0,65 m.		
ESPESOR DE LOSA DE FONDO	=	0,10 m.	Total	1 Und
CALCULOS UNITARIO			Cantidad	Unidad
02.09.01	TRAZO Y REPLANTEO		0,64	m2
A=	0,64 m2			

Página 1

CALCULOS UNITARIO		Cantidad	Unidad
02.09.01	TRAZO Y REPLANTEO	0,64	m2
A=	0,64 m2		
02.09.02	EXCAVACION MANUAL	0,51	m3
02.09.01	ENCOFRADO Y DESENCOFRADO DE MUROS (02 c	2,60	m2
A=	2,60 m2		
02.09.03	CONCRETO F´C=210 KG/CM2 (MEZCLADO A MANO)	0,22	m3
V1=	0,080 m3 (Base)		
V2=	0,130 m3 (Muros)		
V3=	0,007 m3 (Collar Tapa)		
VT=	0,217 m3		
02.09.04	TARRAJEO MORTERO 1:5	2,28	m2
A=	0,45 m2		
A=	1,83 m2		
02.09.05	SUMINISTRO E INSTALACION DE VALVULA DE AIRE	1,00	un
02.09.06	TAPA METALICA DE 0,60M X 0,60 M X 1/8"	1,00	un
02.09.07	PINTURA CON ESMALTE	1,83	m2
A=	1,83 m2		

PROYECTO: "Diseño del mejoramiento para el abastecimiento de agua potable e instalación de biodigestores en los sectores La Victoria y



02.10	CAJA ROMPREPRESION T-7			1,00	
	DATOS				
	LARGO			1,00 m.	
	ANCHO	=		0,60 m.	
	ESPESOR	=		0,10 m.	
	VOLADO DE LA BASE	=		0,10 m.	
	ALTURA DE MUROS	=		0,90 m.	
	ESPESOR DE LOSA DE FONDO	=		0,15 m.	
					total 5 Und
					TOTAL 5 Und

CALCULOS UNITARIO

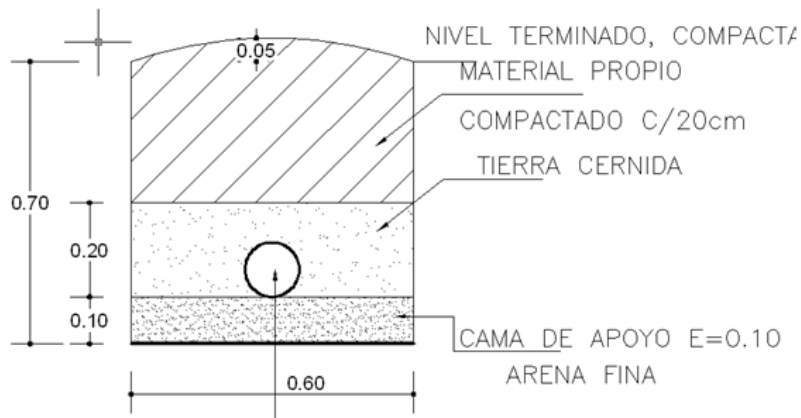
Página 1

		Cantidad	Unidad				
02.03.01	TRAZO Y REPLANTEO. PRELIMINAR	1,00	m2				
	A= 1 m2						
02.03.02	EXCAVACION MANUAL	0,60	m3				
02.03.03	ENCOFRADO Y DESENCOFRADO DE MUROS (02 caras) Y TECHO	7,56	m2				
	A= 7,56 m2						
02.03.04	CONCRETO F´C=210 KG/CM2 (MEZCLADO A MANO)	0,74	m3				
	V1= 0,210 m3 (Base)						
	V2= 0,324 m3 (Muros)						
	V3= 0,092 m3 (Collar Tapa)						
	V4= 0,119 m3 (Caja de valvulas)						
	VT= 0,745 m3						
02.03.05	ACERO (fy=4200 kg/cm2)	44,55	kg				
			DIAMETROS				
	TIPO	LONG	e	Nº	1/4"	3/8"	total
	Techo	0,60		7		4,2	8,2
		1,00		4		4	
	Horizontal (muros)	3,60		6		21,6	21,6
	Vertical y piso	3		7		21	38
	Vertical y piso	3,4		5		17	
	horizontal c. valvula	1,306		3	3,92		
	Vertical y piso	1,15		3	3,45		
		2,52		2	5,04		
				=	12,41	67,80	67,80
				=	3,26	41,29	44,55

02.03.06	TARRAJEO CON IMPERMEABILIZANTE EN INTERIORES	4,49	m2
	A= 4,49 m2		
02.03.07	TARRAJEO EN EXTERIORES (MORTERO 1:5).	5,36	m2
	A= 5,36 m2		
02.03.08	TAPA METALICA DE 0,60M X 0,60 M X 1/8"	1,00	un
02.03.09	TAPA METALICA DE 0,40 M X 0,40 M X 1/8"	1,00	un
02.03.10	PINTURA ESMALTE EN MUROS	5,36	m2
	A= 5,36 m2		
02.03.11	ACCESORIOS VARIOS PVC Y LIMPIA D=1"	1,00	un
02.03.12	SUMINISTRO Y COLOCACION DE VALVULA DE BRONCE DE PALANCA 1"	1,00	m

Página 2

PROYECTO "Diseño del mejoramiento para el abastecimiento de agua potable e instalación de biodigestores en los sectores La Victoria y Calquiche, anexo de Vista Florida, Patate, La Libertad."



ZANJAS CONEX. DOMICILIARIAS

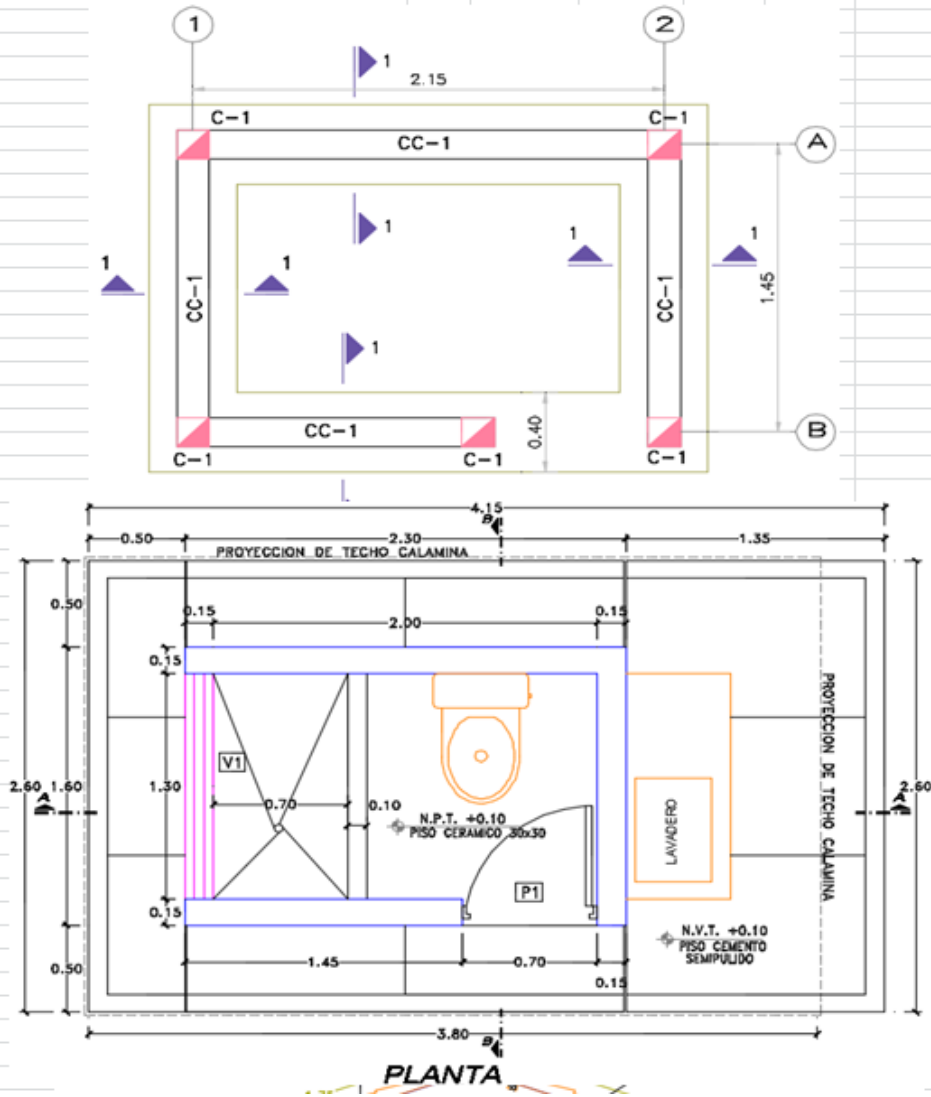
02.11 LINEA DE CONDUCCION			
DATOS			
LARGO	=	2258,23 m.	
ANCHO	=	0,35 m.	sector usuarios
ESPESOR CAMA DE APOYO	=	0,10 m.	
ALTURA	=	0,60 m.	total 50
		TOTAL	9154 m 50

Página 1

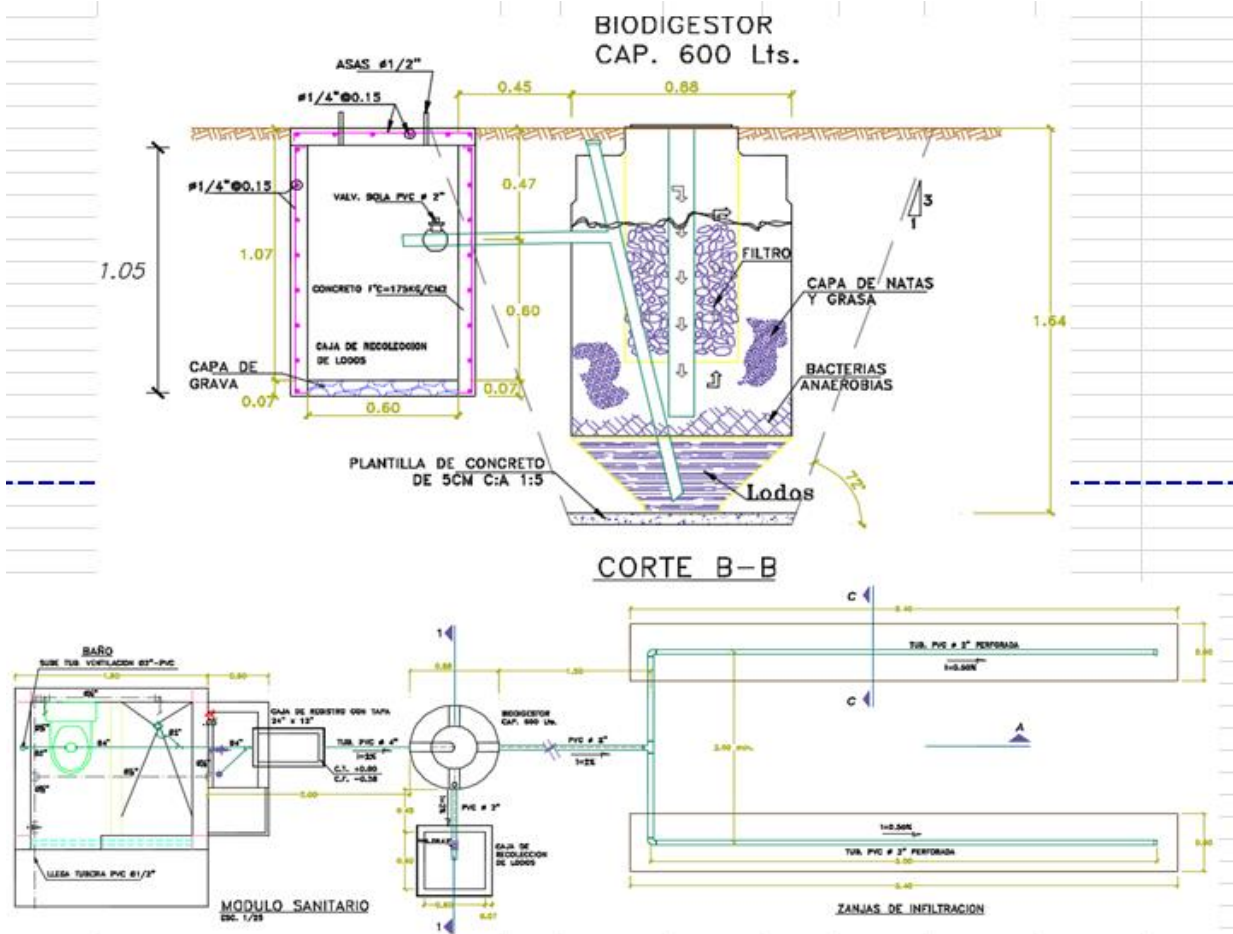
CALCULOS UNITARIO			Cantidad	Unidad
02.11.01	TRAZO Y REPLANTEO		790,38	m2
	A=	790,3805 m2		
02.11.02	EXCAVACION MANUAL EN MATERIAL SUELTO		474,23	m3
	V=	474,2283 m3		
02.11.03	REFINE Y NIVELACIÓN DE FONDO DE ZANJAS		2258,23	m
	L=	2258,23 m		
02.11.04	CAMA DE APOYO PARA TUBERIAS		2258,23	m
	L=	2258,23 m		
02.11.05	TUBERIA PVC SAP CLASE 10 DE 1/2" INC. SUMINISTRO E INST.		2258,23	m
	L=	2258,23 m		
02.11.06	ACCESORIOS VARIOS PVC		50,00	glb.
02.11.07	RELLENO COMP. ZANJA PARA TUBERIA		248,41	m3
	V=	248,41 m3		
02.11.08	PRUEBA HIDRAULICA + Y DESINFECCION DE TUBERIA		2258,23	m
02.11.09	SUMINISTRO Y COLOCACION DE VALVULA DE BRONCE		50,00	m3
02.11.10	CONEXIÓN AGUA PVC 1/2" (INCL. CAJA MARCO Y TAPA)		50,00	m3

“Diseño del mejoramiento para el abastecimiento de agua potable e instalación de biodigestores en los sectores La Victoria y Calquiche, anexo de Vista Florida, Patate, La Libertad.”

**SANEAMIENTO RURAL CON BIODIGESTOR
MODULO SANITARIO BASICO**



ITEM	Especificaciones	Unid.	Cant.	Largo	Ancho	Alto	N° Veces	Parcial	TOTAL
02.01.01	Trabajos Preliminares								
02.01.01.01	Señalización y seguridad en Obra	GLB	1,00					1,00	1,00
02.01.01.02	Trazo y replanteo preliminar	M2							1.031,91
Vivienda	baño	M2	89,00	2,30	1,60		1,00	327,52	
	vereda	M2	89,00	4,15	0,50		2,00	369,35	
	vereda	M2	89,00	1,60	0,50		1,00	71,20	
	vereda	M2	89,00	1,60	1,35		1,00	192,24	
	caja de registro	M2	89,00	0,60	0,40		1,00	21,36	
	Tubería desagüe	M2	89,00	5,65	0,10		1,00	50,24	
02.01.01.03	Limpieza de Terreno Manual	M2							960,31
	Modulo sanitario-vivienda	M2	89,00	4,15	2,60		1,00	960,31	
02.01.02	Movimiento de Tierras								
02.01.02.01	Excavación Manual	M3							282,37
vivienda	Cimientos	M3	89,00	2,55	0,40	0,60	2,00	108,94	
	Cimientos	M3	89,00	1,85	0,40	0,60	2,00	79,03	
	Vereda	M3	89,00	4,15	0,50	0,10	1,00	18,47	
	Vereda	M3	89,00	1,60	0,50	0,10	1,00	7,12	
	Vereda	M3	89,00	1,60	1,35	0,10	1,00	19,22	
	Caja de registro 12"x24"	M3	89,00	0,60	0,40	0,28	1,00	5,98	
	Tubería desagüe	M3	89,00	7,00	0,20	0,35	1,00	43,61	
02.01.02.02	RELLENO CON MATERIAL PROPIO COMPACTADO	M3							74,76
	Tubería	M3	89,00	7,00	0,60	0,20	1,00	74,76	
02.01.02.03	ACARREO DE MATERIAL ,DISTANCIA MAXIMA 10M	M3							
	Acarreo		634,41	ancho	1,25	alto	1,00	793,02	793,02
02.01.02.04	RELLENO COMPACTADO CON MATERIAL DE PRE	M3	89,00	2,30	1,60	0,10	1,00	32,75	32,75
02.01.02.04	ELIMINACION DE MATERIAL EXCEDENTE	M3							793,02
	modulo sanitario basico	M3	1,00	634,41	% exp	1,25		793,02	
02.01.02.06	CORTE Y NIVELACION DE PLATAFORMA PARA MODULO								426,80
	Corte de terreno	M3	89,00	4,15	2,60	0,80	1,00	4,80	
02.01.03	Concreto Simple								
02.01.03.01	Cimientos Corridos Mezcla 1:10 Cemento:Hormigon + 30% P. G.								187,97
vivienda	- Frontal posterior	M3	89,00	2,55	0,40	0,60	2,00	108,94	
	- Lateral	M3	89,00	1,85	0,40	0,60	2,00	79,03	
02.01.03.03	Concreto 1:8 + 25% P.M. para Sobrecimientos								19,19
vivienda	- Lateral	M3	89,00	1,30	0,15	0,25	2,00	8,68	
	- Atrás	M3	89,00	2,00	0,15	0,25	1,00	6,68	
	- Frontal	M3	89,00	1,15	0,15	0,25	1,00	3,84	



02.02.01	Trabajos Preliminares									
02.02.01.01	Trazo y replanteo	M2								114,52
	biodigestor 600 lts	M2	89,00	1,29	-			1,00	114,52	
02.02.01.02	Limpieza de Terreno Manual	M2								114,52
	biodigestor 600 lts	M2	89,00	1,29				1,00	114,52	
02.02.02	TUBERIA DE INGRESO A BIODIGESTOR	M								
02.02.02.01	EXCAVACION DE ZANJAS PARA TUBERIA DESAG	M	89,00	10,00				1,00	890,00	890,00
02.02.02.02	REFINE Y NIVELACION DE ZANJAS PARA TUBERIA	M	89,00	10,00				1,00	890,00	890,00
02.02.02.03	CAMA DE APOYO PARA TUBERIAS	M	89,00	10,00				1,00	890,00	890,00
02.02.02.04	TUBERIA PVC SAL DESAGUE 4"	M	89,00	10,00				1,00	890,00	890,00
02.02.03	Movimiento de Tierras									
02.02.03.01	Excavación Manual	M3		vol						243,60
	biodigestor 600 lts	M3	89,00	2,74	-	-		1,00	243,60	
02.02.03.02	Refine, Nivelación y Compactación	M2								114,52
	biodigestor 600 lts	M2	89,00	1,29	-			1,00	114,52	
02.02.03.03	relleno con material propio	M3								160,92
	biodigestor 600 lts	M3	89,00	1,81				1,00	160,92	
02.02.04	Concreto Simple									
02.02.04.01	Solados de Concreto	M3		vol						5,41
	plantilla de concreto base del biodigestor 600 lts	M3	89,00	0,61			0,10	1,00	5,41	
02.02.05	Caja de Registro de Lodos									
01.02.05.01	EXCAVACION MANUAL EN TERRENO NATURAL	M3	89,00	1,05	1,05	1,20		1,00	117,75	117,75
01.02.05.02	NIVELACION Y COMPACTACION DE TERRENO	M2	89,00	1,10	1,10			1,00	107,69	107,69
01.02.05.03	ELIMINACION DE MATERIAL EXCEDENTE	M3	89,00	117,75	∅ESP	1,20			141,30	141,30
01.02.05.04	CONCRETO EN CAJA COLECTORA FC=175KG/CM	M3							30,23	30,23
	concreto		89,00	1,00	0,07	1,07	2,00		13,33	
	concreto		89,00	0,80	0,07	1,07	2,00		10,67	
	techo		89,00	1,00	1,00	0,07	1,00		6,23	
01.02.05.05	ENCOFRADO Y DEENCOFRADO DE CAJA DE L	M2							774,66	774,66
	encofrado	M2	89,00	1,00		1,07	4,00		380,92	
	encofrado	M2	89,00	0,80		1,07	4,00		304,74	
	techo	M2	89,00	1,00	1,00		1,00		89,00	
01.02.05.06	ACERO FY=4200 KG/CM2	KG	N Elem	N veces	Long	1/4"		89,00	1.646,29	1.646,29
	As Muros H		8,00	4,00	1,25	40,00				
	As Muros V		6,00	4,00	1,16	27,84				
	As techo V		7,00	1,00	1,16	8,12				
	As techo H		7,00	1,00	1,16	8,12				
									84,08	
									0,22	
									18,50	
01.02.05.07	TARRAJEO INTERIOR CON CEMENTO PULIDO MEZ	M2							361,70	361,70
	Tarrajeo	M2	89,00	0,80		1,07	4,00		304,74	
	Piso	M2	89,00	0,80	0,80		1,00		56,96	
01.02.05.08	FILTRO DE GRAVA EN FONDOS DE CAJA	M3	89,00	0,80	0,80	0,10	1,00		5,70	5,70
01.02.05.09	VALVULA PVC DE 2"	UND	89,00						89,00	89,00
01.02.05.10	SUMINISTRO E INSTALACION DE CAJA DE REGIS	UND	89,00						89,00	89,00
01.02.05	SUMINISTRO DE BIODIGESTOR	UND								
01.02.05.01	SUMINISTRO E INSTALACION DE BIODIGESTOR D	UND	89,00				1,00		89,00	89,00
02.02.05	Zanja de Infiltracion									
02.03.01	TRAZO Y REPLANTEO	M2	89,00	5,60	0,80		2,00		797,44	797,44
02.03.02	EXCAVACION MANUAL DE ZANJAS EN TERRENO	M3	89,00	5,40	0,60	1,00	2,00		576,72	576,72
02.03.03	REFINE, NIVELACION Y APISONADO MANUAL	M2	89,00	5,60	0,80		2,00		797,44	797,44
02.03.04	SUMINISTRO Y COLOCACION DE FILTRO DE GRAV	M3	89,00	5,40	0,60	0,25	2,00		144,18	144,18
02.03.05	SUMINISTRO E INSTALACION DE GEOTEXTIL	M2	89,00	1,70	5,40		2,00		1.634,04	1.634,04
02.03.06	TUBERIA PVC SAL DE 4" PARA EVACUACION DE A	M	89,00	6,15			1,00		547,35	547,35

ANEXO N° 4: Análisis de Precios Unitarios

810

Página: 1

Análisis de precios unitarios

Presupuesto 0701005" Diseño del mejoramiento para el abastecimiento de agua potable e instalación de biodigestores en los sectores La Victoria y Calquiiche, anexo de Vista Florida, Patate, La Libertad. Fecha presupuesto 20/06/2019

Partida	01.01	CARTEL DE OBRA					
Rendimiento	und/DIA	MO. 4.0000	EQ. 4.0000	Costo unitario directo por : und			925.65
Código	Descripción Recurso	Unidad	Cuadrilla	Cantidad	Precio \$/.	Parcial \$/.	
	Mano de Obra						
0147010001	CAPATAZ	hh	0.2000	0.4000	13.75	5.50	
0147010002	OPERARIO	hh	1.0000	2.0000	12.50	25.00	
0147010004	PEON	hh	4.0000	8.0000	8.30	66.40	
						96.90	
	Materiales						
0202100099	CLAVOS PARA MADERA CON CABEZA DE 3"	kg		0.8500	5.03	4.28	
0221000000	CEMENTO PORTLAND TIPO I (42.5KG)	BOL		1.0500	18.90	19.85	
0226000081	PERNO 5/8" x 10" CON TUERCA	und		15.0000	1.45	21.75	
0226000082	ARANDELA 5/8"	und		15.0000	0.53	7.95	
0236000000	HORMIGON	m3		0.3600	90.00	32.40	
0239000013	GIGANTORAFIA SEGUN DISEÑO	m2		8.6400	45.00	388.80	
0243140062	MADERA TORNILLO	p2		70.0000	4.90	343.00	
0254060031	PINTURA ESMALTE SINTETICO STANDAR	gln		0.2500	42.88	10.72	
						828.75	
Partida	01.02	MOVILIZACION DE MAQUINARIA \$-HERRAMIENTAS PARA LA OBRA					
Rendimiento	GLB/DIA	MO. 4.0000	EQ. 4.0000	Costo unitario directo por : GLB			2,500.00
Código	Descripción Recurso	Unidad	Cuadrilla	Cantidad	Precio \$/.	Parcial \$/.	
	Materiales						
0232020094	MOVILIZACION DE MAQUINARIA Y HERRAMIENTAS	GLB		1.0000	2,500.00	2,500.00	
						2,500.00	
Partida	01.03	CAMPAMENTO PROVISIONAL DE LA OBRA					
Rendimiento	m2/DIA	MO. 12.0000	EQ. 12.0000	Costo unitario directo por : m2			83.36
Código	Descripción Recurso	Unidad	Cuadrilla	Cantidad	Precio \$/.	Parcial \$/.	
	Mano de Obra						
0147010001	CAPATAZ	hh	0.1000	0.6667	13.75	0.92	
0147010002	OPERARIO	hh	0.5000	0.3333	12.50	4.17	
0147010003	OFICIAL	hh	1.0000	0.6667	10.50	7.00	
0147010004	PEON	hh	1.0000	0.6667	8.30	5.53	
						17.62	
	Materiales						
0202010063	CLAVOS C/C 2 1/2"	kg		0.2000	5.03	1.01	
0212990003	INSTALACIONES SANITARIA	est		1.0000	8.00	8.00	
0212990004	INSTALACIONES ELECTRICAS (ESTIMADO)	est		1.0000	12.00	12.00	
0243140062	MADERA TORNILLO	p2		2.6800	4.90	13.13	
0244030006	TRIPLAY LUPUNA DE 4"x8"x 6 mm	pin		0.6200	28.00	17.36	
0254010051	PINTURA LATEX	gln		0.2000	35.32	7.06	
0284020001	COBERTURA LIVIANA	pza		0.1800	35.00	6.30	
						64.86	
	Equipos						
0337010001	HERRAMIENTAS MANUALES	%MO		5.0000	17.62	0.88	
						0.88	
Partida	01.04	HABILITACION DE CAMINOS DE ACCESO PROVISIONAL -DESVIACION DEL TRANSITO					

Análisis de precios unitarios

Presupuesto 070 1005" Diseño del mejoramiento para el abastecimiento de agua potable e instalación de biodigestores en los sectores La Victoria y Calquiche, anexo de Vista Florida, Patate, La Libertad. Fecha presupuesto 2006/2019

Rendimiento	est/DIA	MO. 3.0000	EQ. 3.0000	Costo unitario directo por : est			1,000.00
Código	Descripción	Recurso	Unidad	Cuadrilla	Cantidad	Precio \$/.	Parcial \$/.
Materiales							
0232020095	HABILITACION DE CAMINOS DE ACCESO PROVISIONAL				est	2.0000	500.00
1,000.00							1,000.00
Partida 02.01.01 LIMPIEZA DE TERRENO MANUAL							
Rendimiento	m2/DIA	MO. 40.0000	EQ. 40.0000	Costo unitario directo por : m2			1.97
Código	Descripción	Recurso	Unidad	Cuadrilla	Cantidad	Precio \$/.	Parcial \$/.
Mano de Obra							
0147010002	OPERARIO		hh	0.1000	0.0200	12.50	0.25
0147010004	PEON		hh	1.0000	0.2000	8.30	1.66
							1.91
Equipos							
0337010001	HERRAMIENTAS MANUALES		%MO		3.0000	1.91	0.06
							0.06
Partida 02.01.02 EXCAVACION MANUAL EN MATERIAL SUELTO							
Rendimiento	m3/DIA	MO. 3.5000	EQ. 3.5000	Costo unitario directo por : m3			23.22
Código	Descripción	Recurso	Unidad	Cuadrilla	Cantidad	Precio \$/.	Parcial \$/.
Mano de Obra							
0147010001	CAPATAZ		hh	0.1000	0.2286	13.75	3.14
0147010004	PEON		hh	1.0000	2.2857	8.30	18.97
							22.11
Equipos							
0337010001	HERRAMIENTAS MANUALES		%MO		5.0000	22.11	1.11
							1.11
Partida 02.01.03 TRAZO Y REPLANTEO							
Rendimiento	m2/DIA	MO. 400.0000	EQ. 400.0000	Costo unitario directo por : m2			2.07
Código	Descripción	Recurso	Unidad	Cuadrilla	Cantidad	Precio \$/.	Parcial \$/.
Mano de Obra							
0147000032	TOPOGRAFO		hh	1.0000	0.0200	12.50	0.25
0147010003	OFICIAL		hh	1.0000	0.0200	10.50	0.21
0147010004	PEON		hh	3.0000	0.0600	8.30	0.50
							0.96
Materiales							
0202100100	CLAVOS 3"		kg		0.0050	5.03	0.03
0229030101	YESO(20 KG).		BOL		0.0250	15.34	0.38
0230990080	WINCHA		und		0.0010	25.00	0.03
0243140062	MADERA TORNILLO		p2		0.0260	4.90	0.13
0254010051	PINTURA LATEX		gln		0.0030	35.32	0.11
							0.68
Equipos							
0337010001	HERRAMIENTAS MANUALES		%MO		3.0000	0.96	0.03
0337020045	JALONES		HE	2.0000	0.0400	1.43	0.06
0337540006	MIRA TOPOGRAFICA		hm	1.0000	0.0200	1.66	0.03
0337540017	GPS		día	1.0000	0.0025	37.95	0.09
0349190005	TEODOLITO DE PRECISION 7		DIA	1.0000	0.0025	88.48	0.22
							0.43
Partida 02.01.04 ELIMINACION DE MATERIAL EXCEDENTE							

Análisis de precios unitarios

Presupuesto 070 1005" Diseño del mejoramiento para el abastecimiento de agua potable e instalación de biodigestores en los sectores La Victoria y Calquiche, anexo de Vista Florida, Patate, La Libertad. Fecha presupuesto 20/06/2019

Rendimiento	m3/DIA	MO. 160.0000	EQ. 160.0000	Unidad	Cuadrilla	Cantidad	Costo unitario directo por : m3	Parcial \$/.
Código	Descripción Recurso						Precio \$/.	
Mano de Obra								
0147010004	PEON			hh	4.0000	0.2000	8.30	1.66
Equipos								
0337010001	HERRAMIENTAS MANUALES			%MO		5.0000	1.66	0.08
0348040039	CAMION VOLQUETE 6x4 330 HP 15 M3.			hm	2.0000	0.1000	182.23	18.22
18.30								

Partida 02.01.05 CONCRETO SIMPLE FC=140 KG/CM2

Rendimiento	m3/DIA	MO. 20.0000	EQ. 20.0000	Unidad	Cuadrilla	Cantidad	Costo unitario directo por : m3	Parcial \$/.
Código	Descripción Recurso						Precio \$/.	
Mano de Obra								
0147000022	OPERADOR DE EQUIPO LIVIANO			hh	2.0000	0.8000	12.50	10.00
0147010001	CAPATAZ			hh	0.1999	0.0800	13.75	1.10
0147010002	OPERARIO			hh	2.0001	0.8000	12.50	10.00
0147010003	OFICIAL			hh	2.0001	0.8000	10.50	8.40
0147010004	PEON			hh	8.0000	3.2000	8.30	26.56
56.06								

Materiales								
0201010011	ACEITE PARA MOTOR GASOLINERO MULTIGRADO			gln		0.0040	57.00	0.23
0205000003	PIEDRA CHANCADA DE 1/2"			m3		0.8000	90.00	72.00
0205010004	ARENA GRUESA			m3		0.5000	90.00	45.00
0221000000	CEMENTO PORTLAND TIPO I (42.5KG)			BOL		7.0000	18.90	132.30
0234000000	GASOLINA 84 OCTANOS			gln		0.3500	10.00	3.50
0239050000	AGUA			m3		0.1800	6.00	1.08
0243160052	REGLA DE MADERA			p2		0.0600	5.27	0.32
254.43								

Equipos								
0337010001	HERRAMIENTAS MANUALES			%MO		5.0000	56.06	2.80
0349070003	VIBRADOR DE CONCRETO 4 HP 1.50"			hm	1.0000	0.4000	10.00	4.00
0349100024	MEZCL. CONCRETO TAMBOR 18 HP 11-12P3			hm	1.0000	0.4000	15.00	6.00
12.80								

Subpartidas								
900302100302	ACARREO DE AGREGADOS			kg		1.0000	180.00	180.00
180.00								

Partida 02.01.06 CONCRETO SIMPLE FC= 210 KG/CM2

Rendimiento	m3/DIA	MO. 25.0000	EQ. 25.0000	Unidad	Cuadrilla	Cantidad	Costo unitario directo por : m3	Parcial \$/.
Código	Descripción Recurso						Precio \$/.	
Mano de Obra								
0147000022	OPERADOR DE EQUIPO LIVIANO			hh	2.0000	0.6400	12.50	8.00
0147010001	CAPATAZ			hh	0.2000	0.0640	13.75	0.88
0147010002	OPERARIO			hh	2.0000	0.6400	12.50	8.00
0147010003	OFICIAL			hh	1.0000	0.3200	10.50	3.36
0147010004	PEON			hh	8.0000	2.5600	8.30	21.25
41.49								

Materiales								
0201010011	ACEITE PARA MOTOR GASOLINERO MULTIGRADO			gln		0.0040	57.00	0.23
0205000003	PIEDRA CHANCADA DE 1/2"			m3		0.8000	90.00	72.00
0205020051	ARENA GRUESA			m3		0.5000	90.00	45.00
0221000000	CEMENTO PORTLAND TIPO I (42.5KG)			BOL		9.2000	18.90	173.88
0234000000	GASOLINA 84 OCTANOS			gln		0.1200	10.00	1.20
0239050000	AGUA			m3		0.1800	6.00	1.08
0243160052	REGLA DE MADERA			p2		0.0600	5.27	0.32

0253010003	GRASA MULTIPLG EP			lb		0.0080	10.65	0.09
293.80								

Equipos

Análisis de precios unitarios

Presupuesto 0701005" Diseño del mejoramiento para el abastecimiento de agua potable e instalación de biodigestores en los sectores La Victoria y Calquiche, anexo de Vista Florida, Patate, La Libertad. Fecha presupuesto 20/06/2019

0337010001	HERRAMIENTAS MANUALES	%MO		5.0000	41.49	2.07
0349070003	VIBRADOR DE CONCRETO 4 HP 1.50"	hm	1.0000	0.3200	10.00	3.20
0349100023	MEZCLADORA DE CONCRETO 18 HP 11-12P3	hm	1.0000	0.3200	15.00	4.80
						10.07
	Subpartidas					
900302100302	ACARREO DE AGREGADOS	kg		1.0000	180.00	180.00
						180.00

Partida 02.01.07 ENCOFRADO Y DESENCOFRADO

Rendimiento m2/DIA MO. 16.0000 EQ. 16.0000 Costo unitario directo por : m2 30.94

Código	Descripción Recurso	Unidad	Cuadrilla	Cantidad	Precio \$/.	Parcial \$/.
	Mano de Obra					
0147010001	CAPATAZ	hh	0.1000	0.0500	13.75	0.69
0147010002	OPERARIO	hh	1.0000	0.5000	12.50	6.25
0147010003	OFICIAL	hh	1.0000	0.5000	10.50	5.25
						12.19
	Materiales					
0202100100	CLAVOS 3"	kg		0.2600	5.03	1.31
0202100101	CLAVOS 2"	kg		0.1300	5.03	0.65
0243010003	MADERA TORNILLO	p2		3.3500	4.90	16.42
						18.38
	Equipos					
0337010001	HERRAMIENTAS MANUALES	%MO		3.0000	12.19	0.37
						0.37

Partida 02.01.08 ACERO CORRUGADO Fy=4,200 kg/cm2 GRADO 60

Rendimiento kg/DIA MO. 250.0000 EQ. 250.0000 Costo unitario directo por : kg 4.20

Código	Descripción Recurso	Unidad	Cuadrilla	Cantidad	Precio \$/.	Parcial \$/.
	Mano de Obra					
0147010001	CAPATAZ	hh	0.1000	0.0032	13.75	0.04
0147010002	OPERARIO	hh	1.0000	0.0320	12.50	0.40
0147010003	OFICIAL	hh	1.0000	0.0320	10.50	0.34
						0.78
	Materiales					
0202000007	ALAMBRE NEGRO RECOCIDO # 16	kg		0.0600	5.34	0.32
0202970045	ACERO CORRUGADO PROMEDIO	kg		1.0700	2.86	3.06
						3.38
	Equipos					
0337010001	HERRAMIENTAS MANUALES	%MO		5.0000	0.78	0.04
						0.04

Partida 02.01.09 TARRAJEO INTERIOR CON IMPERMEABILIZANTE(MORTERO 1:2)

Rendimiento m2/DIA MO. 10.0000 EQ. 10.0000 Costo unitario directo por : m2 27.69

Código	Descripción Recurso	Unidad	Cuadrilla	Cantidad	Precio \$/.	Parcial \$/.
	Mano de Obra					
0147010001	CAPATAZ	hh	0.1000	0.0800	13.75	1.10
0147010002	OPERARIO	hh	1.0000	0.8000	12.50	10.00
0147010004	PEON	hh	0.5000	0.4000	8.30	3.32
						14.42
	Materiales					
0202100100	CLAVOS 3"	kg		0.2200	5.03	1.11
0204000000	ARENA FINA	m3		0.0200	90.00	1.80
0221000000	CEMENTO PORTLAND TIPO I (42.5KG)	BOL		0.2400	18.90	4.54
0230110015	IMPERMEABILIZANTE	gln		0.2500	20.98	5.25
0239050000	AGUA	m3		0.0050	6.00	0.03
0243160052	REGLA DE MADERA	p2		0.0200	5.27	0.11
						12.84

Análisis de precios unitarios

Presupuesto 0701005" Diseño del mejoramiento para el abastecimiento de agua potable e instalación de biodigestores en los sectores La Victoria y Calquiche, anexo de Vista Florida, Patate, La Libertad. Fecha presupuesto 20/06/2019

Equipos							
0337010001	HERRAMIENTAS MANUALES	%MO		3.0000	14.42	0.43	
0.43							
Partida	02.01.10	TARRAJEO EN EXTERIORES (MORTERO 1:5)					
Rendimiento	m2/DIA	MO. 12.0000	EQ. 12.0000	Costo unitario directo por : m2			15.73
Código	Descripción	Recurso	Unidad	Cuadrilla	Cantidad	Precio \$/.	Parcial \$/.
Mano de Obra							
0147010001	CAPATAZ		hh	0.1000	0.6667	13.75	0.92
0147010002	OPERARIO		hh	1.0001	0.6667	12.50	8.33
0147010004	PEON		hh	0.5000	0.3333	8.30	2.77
12.02							
Materiales							
0202100100	CLAVOS 3"		kg		0.2200	5.03	1.11
0204000000	ARENA FINA		m3		0.0250	90.00	2.25
0221000000	CEMENTO PORTLAND TIPO I (42.5KG)		BOL		0.1500	18.90	2.84
0239050000	AGUA		m3		0.0060	6.00	0.04
0243140062	MADERA TORNILLO		p2		0.2010	4.90	0.98
0243160052	REGLA DE MADERA		p2		0.0240	5.27	0.13
7.35							
Equipos							
0337010001	HERRAMIENTAS MANUALES	%MO		3.0000	12.02	0.36	
0.36							
Partida	02.01.11	FILTRO DE GRAVA					
Rendimiento	m3/DIA	MO. 4.0000	EQ. 4.0000	Costo unitario directo por : m3			109.33
Código	Descripción	Recurso	Unidad	Cuadrilla	Cantidad	Precio \$/.	Parcial \$/.
Mano de Obra							
0147010001	CAPATAZ		hh	0.1000	0.2000	13.75	2.75
0147010004	PEON		hh	1.0000	2.0000	8.30	16.60
19.35							
Materiales							
0205000022	GRAVA CANTO RODADO		m3		1.0000	90.00	90.00
90.00							
Equipos							
0337010001	HERRAMIENTAS MANUALES	%MO		3.0000	19.35	0.58	
0.58							
Partida	02.01.12	FILTRO DE ARENA					
Rendimiento	m3/DIA	MO. 4.0000	EQ. 4.0000	Costo unitario directo por : m3			112.76
Código	Descripción	Recurso	Unidad	Cuadrilla	Cantidad	Precio \$/.	Parcial \$/.
Mano de Obra							
0147010001	CAPATAZ		hh	0.2000	0.4000	13.75	5.50
0147010004	PEON		hh	1.0000	2.0000	8.30	16.60
22.10							
Materiales							
0205010004	ARENA GRUESA		m3		1.0000	90.00	90.00
90.00							
Equipos							
0337010001	HERRAMIENTAS MANUALES	%MO		3.0000	22.10	0.66	
0.66							
Partida	02.01.13	SUMINISTRO E INSTALACION DE VALVULA DE BRONCE DE PALANCA 1 1/2"					
Rendimiento	und/DIA	MO. 4.0000	EQ. 4.0000	Costo unitario directo por : und			221.13

Análisis de precios unitarios

Presupuesto 0701005" Diseño del mejoramiento para el abastecimiento de agua potable e instalación de biodigestores en los sectores La Victoria y Calquiiche, anexo de Vista Florida Patate, La Libertad.Fecha presupuesto 20/06/2015

Código	Descripción Recurso	Unidad	Cuadrilla	Cantidad	Precio \$/.	Parcial \$/.
Mano de Obra						
0147010001	CAPATAZ	hh	0.1000	0.2000	13.75	2.75
0147010002	OPERARIO	hh	0.5000	1.0000	12.50	12.50
0147010004	PEON	hh	0.5000	1.0000	8.30	8.30
						23.55
Materiales						
0272910111	ACCESORIO P.V.C. SAP (AGUA) 1/2"	und		1.0000	20.00	20.00
0278600015	VALVULA BRONCE DE PALANCA 1 1/2"	und		1.0000	176.40	176.40
						196.40
Equipos						
0337010001	HERRAMIENTAS MANUALES	%MO		5.0000	23.55	1.18
						1.18
Partida	02.01.14	ACCESORIOS VARIOS PVC				
Rendimiento	GLB/DIA	MO. 1.0000	EQ. 1.0000	Costo unitario directo por : GLB		127.00
Código	Descripción Recurso	Unidad	Cuadrilla	Cantidad	Precio \$/.	Parcial \$/.
Materiales						
0229720001	ACCESORIOS DIVERSOS	und		1.0000	127.00	127.00
						127.00
Partida	02.01.15	PINTURA CON ESMALTE				
Rendimiento	m2/DIA	MO. 20.0000	EQ. 20.0000	Costo unitario directo por : m2		9.08
Código	Descripción Recurso	Unidad	Cuadrilla	Cantidad	Precio \$/.	Parcial \$/.
Mano de Obra						
0147010001	CAPATAZ	hh	0.1000	0.4000	13.75	0.55
0147010002	OPERARIO	hh	1.0000	0.4000	12.50	5.00
0147010004	PEON	hh	0.5000	0.2000	8.30	1.66
						7.21
Materiales						
0239020075	LJA PARA MADERA	und		0.0150	1.50	0.02
0253030033	THINER STANDARD	gin		0.0100	20.00	0.20
0254110090	PINTURA ESMALTE	gin		0.0100	42.88	0.43
						0.65
Equipos						
0337010001	HERRAMIENTAS MANUALES	%MO		3.0000	7.21	0.22
0348950003	EQUIPO DE PINTURA	hm	1.0000	0.4000	2.50	1.00
						1.22
Partida	02.01.16	TAPA SANITARIA METALICA 0.60m x 0.60m, ø=3/16"				
Rendimiento	und/DIA	MO. 3.0000	EQ. 3.0000	Costo unitario directo por : und		243.71
Código	Descripción Recurso	Unidad	Cuadrilla	Cantidad	Precio \$/.	Parcial \$/.
Mano de Obra						
0147010001	CAPATAZ	hh	0.1000	0.2667	13.75	3.67
0147010002	OPERARIO	hh	1.0000	2.6667	12.50	33.33
0147010004	PEON	hh	2.0000	5.3333	8.30	44.27
						81.27
Materiales						
0239990053	TAPA METALICA DE 3/16" X 0.60 X 0.60 M	und		1.0000	160.00	160.00
						160.00
Equipos						
0337010001	HERRAMIENTAS MANUALES	%MO		3.0000	81.27	2.44

Análisis de precios unitarios

Presupuesto 07010057 Diseño del mejoramiento para el abastecimiento de agua potable e instalación de biodigestores en los sectores La Victoria y Calquiche, anexo de Vista Florid Patate, La Libertad. Fecha presupuesto 20/09/2019

2.44

Partida	02.01.17	TAPA SANITARIA METALICA 0.40m x 0.40m, ø=3/16"					
Rendimiento	und/DIA	MO. 5.0000	EQ. 5.0000	Costo unitario directo por : und			149.71
Código	Descripción	Recurso	Unidad	Cuadrilla	Cantidad	Precio \$/.	Parcial \$/.
		Mano de Obra					
0147010001	CAPATAZ		hh	0.1000	0.1600	13.75	2.20
0147010002	OPERARIO		hh	1.0000	1.6000	12.50	20.00
0147010004	PEON		hh	0.5000	0.8000	8.30	6.64
							28.84
		Materiales					
0239900055	TAPA METALICA DE 3/16" X 0.40 X 0.40 M		und		1.0000	120.00	120.00
							120.00
		Equipos					
0337010001	HERRAMIENTAS MANUALES		%MO		3.0000	28.84	0.87
							0.87
Partida	02.01.18	CERCO DE MALLA					
Rendimiento	M/DIA	MO. 6.0000	EQ. 6.0000	Costo unitario directo por : M			145.82
Código	Descripción	Recurso	Unidad	Cuadrilla	Cantidad	Precio \$/.	Parcial \$/.
		Mano de Obra					
0147010001	CAPATAZ		hh	0.1000	0.1333	13.75	1.83
0147010002	OPERARIO		hh	1.0000	1.3333	12.50	16.67
0147010004	PEON		hh	1.0000	1.3333	8.30	11.07
							29.57
		Materiales					
0229500096	SOLDADURA CELLOCORD 1/8"		kg		0.2500	12.71	3.18
0246000001	MALLA CUADRADA CRIPADA GALVANIZADA # 12		m2		1.5000	15.00	22.50
0265020080	TUBERIA F*G* 2"		M		4.0500	15.00	60.75
							86.43
		Equipos					
0337010001	HERRAMIENTAS MANUALES		%MO		3.0000	29.57	0.89
0348960009	CIZALLA ELECTRICA DE FIERRO		hm	0.5000	0.6667	10.50	7.00
0349070050	MOTOSOLDADORA DE 250 AMP.		hm	0.2500	0.3333	65.80	21.93
							29.82
Partida	02.02.01	TRAZO Y REPLANTEO					
Rendimiento	m2/DIA	MO. 400.0000	EQ. 400.0000	Costo unitario directo por : m2			2.07
Código	Descripción	Recurso	Unidad	Cuadrilla	Cantidad	Precio \$/.	Parcial \$/.
		Mano de Obra					
0147000032	TOPOGRAFO		hh	1.0000	0.0200	12.50	0.25
0147010003	OFICIAL		hh	1.0000	0.0200	10.50	0.21
0147010004	PEON		hh	3.0000	0.0600	8.30	0.50
							0.96
		Materiales					
0202100100	CLAVOS 3"		kg		0.0050	5.03	0.03
0229030101	YESO(20 KG).		BOL		0.0250	15.34	0.38
0230990080	WINCHA		und		0.0010	25.00	0.03
0243140062	MADERA TORNILLO		p2		0.0260	4.90	0.13
0254010051	PINTURA LATEX		gln		0.0030	35.32	0.11
							0.68
		Equipos					
0337010001	HERRAMIENTAS MANUALES		%MO		3.0000	0.96	0.03
0337020045	JALONES		HE	2.0000	0.0400	1.43	0.06
0337540006	MIRA TOPOGRAFICA		hm	1.0000	0.0200	1.66	0.03
0337540017	GPS		dla	1.0000	0.0025	37.95	0.09
0349190005	TEODOLITO DE PRECISION 7		DIA	1.0000	0.0025	88.48	0.22

Análisis de precios unitarios

Presupuesto 0701005* Diseño del mejoramiento para el abastecimiento de agua potable e instalación de biodigestores en los sectores La Victoria y Calquiche, anexo de Vista Florida, Patate, La Libertad. Fecha presupuesto 20/06/2019

								0.43
Partida	02.02.02	EXCAVACION MANUAL EN MATERIAL SUELTO						
Rendimiento	m3/DIA	MO. 3.5000	EQ. 3.5000	Costo unitario directo por : m3				23.22
Código	Descripción	Recurso	Unidad	Cuadrilla	Cantidad	Precio \$/.	Parcial \$/.	
		Mano de Obra						
0147010001	CAPATAZ		hh	0.1000	0.2286	13.75	3.14	
0147010004	PEON		hh	1.0000	2.2857	8.30	18.97	
							22.11	
		Equipos						
0337010001	HERRAMIENTAS MANUALES		%MO		5.0000	22.11	1.11	
							1.11	
Partida	02.02.03	EXCAVACION MANUAL EN ROCA DESCOMPUESTA						
Rendimiento	m3/DIA	MO. 2.0000	EQ. 2.0000	Costo unitario directo por : m3				40.64
Código	Descripción	Recurso	Unidad	Cuadrilla	Cantidad	Precio \$/.	Parcial \$/.	
		Mano de Obra						
0147010001	CAPATAZ		hh	0.1000	0.4000	13.75	5.50	
0147010004	PEON		hh	1.0000	4.0000	8.30	33.20	
							38.70	
		Equipos						
0337010001	HERRAMIENTAS MANUALES		%MO		5.0000	38.70	1.94	
							1.94	
Partida	02.02.04	REFINE Y NIVELACIÓN DE FONDO DE ZANJA S						
Rendimiento	M/DIA	MO. 60.0000	EQ. 60.0000	Costo unitario directo por : M				1.17
Código	Descripción	Recurso	Unidad	Cuadrilla	Cantidad	Precio \$/.	Parcial \$/.	
		Mano de Obra						
0147010004	PEON		hh	1.0000	0.1333	8.30	1.11	
							1.11	
		Equipos						
0337010001	HERRAMIENTAS MANUALES		%MO		5.0000	1.11	0.06	
							0.06	
Partida	02.02.05	CAMA DE APOYO PARA TUBERIA S						
Rendimiento	M/DIA	MO. 200.0000	EQ. 200.0000	Costo unitario directo por : M				6.51
Código	Descripción	Recurso	Unidad	Cuadrilla	Cantidad	Precio \$/.	Parcial \$/.	
		Mano de Obra						
0147010001	CAPATAZ		hh	0.1000	0.0040	13.75	0.06	
0147010004	PEON		hh	3.0000	0.1200	8.30	1.00	
							1.06	
		Materiales						
0204000000	ARENA FINA		m3		0.0600	90.00	5.40	
							5.40	
		Equipos						
0337010001	HERRAMIENTAS MANUALES		%MO		5.0000	1.06	0.05	
							0.05	
Partida	02.02.06	TUBERIA HDPE DE 1" INC. SUMINISTRO E IN ST.						
Rendimiento	M/DIA	MO. 600.0000	EQ. 600.0000	Costo unitario directo por : M				2.64

Análisis de precios unitarios

Presupuesto 0701005" Diseño del mejoramiento para el abastecimiento de agua potable e instalación de biodigestores en los sectores La Victoria y Calquiiche, anexo de Vista Florida, Patate, La Libertad. Fecha presupuesto 20/06/2019

Código	Descripción Recurso	Unidad	Cuadrilla	Cantidad	Precio \$/.	Parcial \$/.	
Mano de Obra							
0147010002	OPERARIO	hh	1.0000	0.0133	12.50	0.17	
0147010004	PEON	hh	2.0000	0.0267	8.30	0.22	
						0.39	
Materiales							
0255010001	SOLDADURA TERMOFUSION	und		1.0000	0.25	0.25	
0272010024	TUBERIA HDPE 1" PN-10	M		1.0000	2.00	2.00	
						2.25	
Partida	02.02.07	ACCESORIOS VARIOS PVC					
Rendimiento	GLB/DIA	MO. 1.0000	EQ. 1.0000	Costo unitario directo por : GLB		127.00	
Código	Descripción Recurso	Unidad	Cuadrilla	Cantidad	Precio \$/.	Parcial \$/.	
Materiales							
0229720001	ACCESORIOS DIVERSOS	und		1.0000	127.00	127.00	
						127.00	
Partida	02.02.08	RELLENO COMP.ZANJA PARA TUBERIA					
Rendimiento	m3/DIA	MO. 8.0000	EQ. 8.0000	Costo unitario directo por : m3		14.38	
Código	Descripción Recurso	Unidad	Cuadrilla	Cantidad	Precio \$/.	Parcial \$/.	
Mano de Obra							
0147010001	CAPATAZ	hh	0.1000	0.1000	13.75	1.38	
0147010004	PEON	hh	1.0000	1.0000	8.30	8.30	
						9.68	
Materiales							
0239050000	AGUA	m3		0.1200	6.00	0.72	
						0.72	
Equipos							
0337010001	HERRAMIENTAS MANUALES	%MO		5.0000	9.68	0.48	
0349040093	PISON MANUAL	hm	1.0000	1.0000	3.50	3.50	
						3.98	
Partida	02.02.09	PRUEBA HIDRAULICA + Y DESINFECCION DE TUBERIA					
Rendimiento	MDIA	MO. 150.0000	EQ. 150.0000	Costo unitario directo por : M		2.33	
Código	Descripción Recurso	Unidad	Cuadrilla	Cantidad	Precio \$/.	Parcial \$/.	
Mano de Obra							
0147010001	CAPATAZ	hh	1.0000	0.0533	13.75	0.73	
0147010002	OPERARIO	hh	1.0000	0.0533	12.50	0.67	
0147010004	PEON	hh	1.0000	0.0533	8.30	0.44	
						1.84	
Materiales							
0239020079	HIPOCLORITO DE CALCIO 70%	kg		0.0180	8.50	0.15	
0239050000	AGUA	m3		0.0050	6.00	0.03	
						0.18	
Equipos							
0337010001	HERRAMIENTAS MANUALES	%MO		2.0000	1.84	0.04	
0348820002	BOMBA HIDROST.MAN.PRUEB.TUB.300 LB/PULG2	hm	1.0000	0.0533	5.00	0.27	
						0.31	
Partida	02.02.10	ELIMINACION MATERIAL EXCEDENTE C/ESPONJAMIENTO,MANUAL					
Rendimiento	m3/DIA	MO. 350.0000	EQ. 350.0000	Costo unitario directo por : m3		21.25	
Código	Descripción Recurso	Unidad	Cuadrilla	Cantidad	Precio \$/.	Parcial \$/.	
Mano de Obra							

Análisis de precios unitarios

Presupuesto 070 1005 " Diseño del mejoramiento para el abastecimiento de agua potable e instalación de biodigestores en los sectores La Victoria y Calquiche, anexo de Vista Florida, Patate, La Libertad. Fecha presupuesto 20/06/2019

0147010001	CAPATAZ	hh	0.1000	0.0023	13.75	0.03
0147010004	PEON	hh	2.0000	0.0457	8.30	0.38
	Equipos					0.41
0337010001	HERRAMIENTAS MANUALES	%MO		3.0000	0.41	0.01
0348040039	CAMION VOLQUETE 6x4 330 HP 15 M3.	hm	4.0000	0.0914	182.23	16.66
0349040010	CARGADOR SILLANTAS 125-155 HP 3 YD3.	hm	1.0000	0.0229	182.23	4.17
						20.84

Partida 02.03.01 TRAZO Y REPLANTEO

Rendimiento m2/DIA MO. 400.0000 EQ. 400.0000 Costo unitario directo por : m2 2.07

Código	Descripción Recurso	Unidad	Cuadrilla	Cantidad	Precio \$/.	Parcial \$/.
	Mano de Obra					
0147000032	TOPOGRAFO	hh	1.0000	0.0200	12.50	0.25
0147010003	OFICIAL	hh	1.0000	0.0200	10.50	0.21
0147010004	PEON	hh	3.0000	0.0600	8.30	0.50
						0.96
	Materiales					
0202100100	CLAVOS 3"	kg		0.0050	5.03	0.03
0229030101	YESO(20 KG).	BOL		0.0250	15.34	0.38
0230990080	WINCHA	und		0.0010	25.00	0.03
0243140062	MADERA TORNILLO	p2		0.0260	4.90	0.13
0254010051	PINTURA LATEX	gln		0.0030	35.32	0.11
						0.68
	Equipos					
0337010001	HERRAMIENTAS MANUALES	%MO		3.0000	0.96	0.03
0337020045	JALONES	HE	2.0000	0.0400	1.43	0.06
0337540006	MIRA TOPOGRAFICA	hm	1.0000	0.0200	1.66	0.03
0337540017	GPS	dia	1.0000	0.0025	37.95	0.09
0349190005	TEODOLITO DE PRECISION 7	DIA	1.0000	0.0025	88.48	0.22
						0.43

Partida 02.03.02 EXCAVACION MANUAL EN MATERIAL SUELTO

Rendimiento m3/DIA MO. 3.5000 EQ. 3.5000 Costo unitario directo por : m3 23.22

Código	Descripción Recurso	Unidad	Cuadrilla	Cantidad	Precio \$/.	Parcial \$/.
	Mano de Obra					
0147010001	CAPATAZ	hh	0.1000	0.2286	13.75	3.14
0147010004	PEON	hh	1.0000	2.2857	8.30	18.97
						22.11
	Equipos					
0337010001	HERRAMIENTAS MANUALES	%MO		5.0000	22.11	1.11
						1.11

Partida 02.03.03 ENCOFRADO Y DEENCOFRADO

Rendimiento m2/DIA MO. 16.0000 EQ. 16.0000 Costo unitario directo por : m2 30.94

Código	Descripción Recurso	Unidad	Cuadrilla	Cantidad	Precio \$/.	Parcial \$/.
	Mano de Obra					
0147010001	CAPATAZ	hh	0.1000	0.0500	13.75	0.69
0147010002	OPERARIO	hh	1.0000	0.5000	12.50	6.25
0147010003	OFICIAL	hh	1.0000	0.5000	10.50	5.25
						12.19
	Materiales					
0202100100	CLAVOS 3"	kg		0.2600	5.03	1.31
0202100101	CLAVOS 2"	kg		0.1300	5.03	0.65
0243010003	MADERA TORNILLO	p2		3.3500	4.90	16.42
						18.38

Análisis de precios unitarios

Presupuesto 0701005" Diseño del mejoramiento para el abastecimiento de agua potable e instalación de biodigestores en los sectores La Victoria y Calquiche, anexo de Vista Florida, Patate, La Libertad. Fecha presupuesto 20/06/2019

Equipos							
0337010001	HERRAMIENTAS MANUALES	%MO		3.0000	12.19		0.37
							0.37
Partida	02.03.04	CONCRETO F'c= 210 KG/CM2					
Rendimiento	m3/DIA	MO. 25.0000	EQ. 25.0000	Costo unitario directo por : m3			525.36
Código	Descripción Recurso	Unidad	Cuadrilla	Cantidad	Precio \$/.	Parcial \$/.	
	Mano de Obra						
0147000022	OPERADOR DE EQUIPO LIVIANO	hh	2.0000	0.6400	12.50	8.00	
0147010001	CAPATAZ	hh	0.2000	0.0640	13.75	0.88	
0147010002	OPERARIO	hh	2.0000	0.6400	12.50	8.00	
0147010003	OFICIAL	hh	1.0000	0.3200	10.50	3.36	
0147010004	PEON	hh	8.0000	2.5600	8.30	21.25	
						41.49	
	Materiales						
0201010011	ACEITE PARA MOTOR GASOLINERO MULTIGRADO	gln		0.0040	57.00	0.23	
0205000003	PIEDRA CHANCADA DE 1/2"	m3		0.8000	90.00	72.00	
0205020051	ARENA GRUESA	m3		0.5000	90.00	45.00	
0221000000	CEMENTO PORTLAND TIPO I (42.5KG)	BOL		9.2000	18.90	173.88	
0234000000	GASOLINA 84 OCTANOS	gln		0.1200	10.00	1.20	
0239050000	AGUA	m3		0.1800	6.00	1.08	
0243160052	REGLA DE MADERA	p2		0.0600	5.27	0.32	
0253010003	GRASA MULTIPLG EP	lb		0.0080	10.65	0.09	
						293.80	
	Equipos						
0337010001	HERRAMIENTAS MANUALES	%MO		5.0000	41.49	2.07	
0349070003	VIBRADOR DE CONCRETO 4 HP 1.50"	hm	1.0000	0.3200	10.00	3.20	
0349100023	MEZCLADORA DE CONCRETO 18 HP 11-12P3	hm	1.0000	0.3200	15.00	4.80	
						10.07	
	Subpartidas						
900302100302	ACARREO DE AGREGADOS	kg		1.0000	180.00	180.00	
						180.00	
Partida	02.03.05	ACERO CORRUGADO Fy=4,200 kg/cm2 GRADO 60					
Rendimiento	kg/DIA	MO. 250.0000	EQ. 250.0000	Costo unitario directo por : kg			4.20
Código	Descripción Recurso	Unidad	Cuadrilla	Cantidad	Precio \$/.	Parcial \$/.	
	Mano de Obra						
0147010001	CAPATAZ	hh	0.1000	0.0032	13.75	0.04	
0147010002	OPERARIO	hh	1.0000	0.0320	12.50	0.40	
0147010003	OFICIAL	hh	1.0000	0.0320	10.50	0.34	
						0.78	
	Materiales						
0202000007	ALAMBRE NEGRO RECOCIDO # 16	kg		0.0600	5.34	0.32	
0202970045	ACERO CORRUGADO PROMEDIO	kg		1.0700	2.86	3.06	
						3.38	
	Equipos						
0337010001	HERRAMIENTAS MANUALES	%MO		5.0000	0.78	0.04	
						0.04	
Partida	02.03.06	TARRAJEO INTERIOR CON IMPERMEABILIZANTE(MORTERO 1:2)					
Rendimiento	m2/DIA	MO. 10.0000	EQ. 10.0000	Costo unitario directo por : m2			27.69
Código	Descripción Recurso	Unidad	Cuadrilla	Cantidad	Precio \$/.	Parcial \$/.	
	Mano de Obra						
0147010001	CAPATAZ	hh	0.1000	0.0800	13.75	1.10	
0147010002	OPERARIO	hh	1.0000	0.8000	12.50	10.00	
0147010004	PEON	hh	0.5000	0.4000	8.30	3.32	

Análisis de precios unitarios

Presupuesto 070 1005" Diseño del mejoramiento para el abastecimiento de agua potable e instalación de biodigestores en los sectores La Victoria y Calquiche, anexo de Vista Florida, Patate, La Libertad. Fecha presupuesto 20/06/2019

							14.42
Materiales							
0202100100	CLAVOS 3"		kg	0.2200	5.03	1.11	
0204000000	ARENA FINA		m3	0.0200	90.00	1.80	
0221000000	CEMENTO PORTLAND TIPO I (42.5KG)		BOL	0.2400	18.90	4.54	
0230110015	IMPERMEABILIZANTE		g/ln	0.2500	20.98	5.25	
0239050000	AGUA		m3	0.0050	6.00	0.03	
0243160052	REGLA DE MADERA		p2	0.0200	5.27	0.11	
							12.84
Equipos							
0337010001	HERRAMIENTAS MANUALES		%MO	3.0000	14.42	0.43	
							0.43
Partida	02.03.07	TARRAJEO EN EXTERIORES (MORTERO 1:5)					
Rendimiento	m2/DIA	MO. 12.0000	EQ. 12.0000	Costo unitario directo por : m2			19.73
Código	Descripción	Recurso	Unidad	Cuadrilla	Cantidad	Precio \$/.	Parcial \$/.
Mano de Obra							
0147010001	CAPATAZ		hh	0.1000	0.0667	13.75	0.92
0147010002	OPERARIO		hh	1.0001	0.6667	12.50	8.33
0147010004	PEON		hh	0.5000	0.3333	8.30	2.77
							12.02
Materiales							
0202100100	CLAVOS 3"		kg	0.2200	5.03	1.11	
0204000000	ARENA FINA		m3	0.0250	90.00	2.25	
0221000000	CEMENTO PORTLAND TIPO I (42.5KG)		BOL	0.1500	18.90	2.84	
0239050000	AGUA		m3	0.0060	6.00	0.04	
0243140062	MADERA TORNILLO		p2	0.2010	4.90	0.98	
0243160052	REGLA DE MADERA		p2	0.0240	5.27	0.13	
							7.35
Equipos							
0337010001	HERRAMIENTAS MANUALES		%MO	3.0000	12.02	0.36	
							0.36
Partida	02.03.08	TAPA SANITARIA METALICA 0.60m x 0.60m, e=3/16"					
Rendimiento	und/DIA	MO. 3.0000	EQ. 3.0000	Costo unitario directo por : und			243.71
Código	Descripción	Recurso	Unidad	Cuadrilla	Cantidad	Precio \$/.	Parcial \$/.
Mano de Obra							
0147010001	CAPATAZ		hh	0.1000	0.2667	13.75	3.67
0147010002	OPERARIO		hh	1.0000	2.6667	12.50	33.33
0147010004	PEON		hh	2.0000	5.3333	8.30	44.27
							81.27
Materiales							
0239990053	TAPA METALICA DE 3/16" X 0.60 X 0.60 M		und		1.0000	160.00	160.00
							160.00
Equipos							
0337010001	HERRAMIENTAS MANUALES		%MO	3.0000	81.27	2.44	
							2.44
Partida	02.03.09	TAPA SANITARIA METALICA 0.40m x 0.40m, e=3/16"					
Rendimiento	und/DIA	MO. 5.0000	EQ. 5.0000	Costo unitario directo por : und			149.71
Código	Descripción	Recurso	Unidad	Cuadrilla	Cantidad	Precio \$/.	Parcial \$/.
Mano de Obra							
0147010001	CAPATAZ		hh	0.1000	0.1600	13.75	2.20
0147010002	OPERARIO		hh	1.0000	1.6000	12.50	20.00
0147010004	PEON		hh	0.5000	0.8000	8.30	6.64
							28.84

Análisis de precios unitarios

Presupuesto 0701005" Diseño del mejoramiento para el abastecimiento de agua potable e instalación de biodigestores en los sectores La Victoria y Calquiiche, anexo de Vista Florida, Patate, La Libertad. Fecha presupuesto 20/06/2019

Materiales							
0239990055	TAPA METALICA DE 3/16" X 0.40 X 0.40 M	und	1.0000	120.00		120.00	120.00
Equipos							
0337010001	HERRAMIENTAS MANUALES	%MO	3.0000	28.84		0.87	0.87
Partida	02.03.10	PINTURA CON ESMALTE					
Rendimiento	m2/DIA	MO. 20.0000	EQ. 20.0000	Costo unitario directo por : m2			9.08
Código	Descripción	Recurso	Unidad	Cuadrilla	Cantidad	Precio \$/.	Parcial \$/.
		Mano de Obra					
0147010001	CAPATAZ		hh	0.1000	0.4000	13.75	0.55
0147010002	OPERARIO		hh	1.0000	0.4000	12.50	5.00
0147010004	PEON		hh	0.5000	0.2000	8.30	1.66
		Materiales					
0239020075	LJA PARA MADERA		und		0.0150	1.50	0.02
0253030033	THINER STANDARD		gln		0.0100	20.00	0.20
0254110090	PINTURA ESMALTE		gln		0.0100	42.88	0.43
		Equipos					
0337010001	HERRAMIENTAS MANUALES		%MO		3.0000	7.21	0.22
0348950003	EQUIPO DE PINTURA		hm	1.0000	0.4000	2.50	1.00
		1.22					
Partida	02.03.11	ACCESORIOS VARIOS PVC Y LIMPIA D=2 "					
Rendimiento	GLB/DIA	MO. 1.0000	EQ. 1.0000	Costo unitario directo por : GLB			239.04
Código	Descripción	Recurso	Unidad	Cuadrilla	Cantidad	Precio \$/.	Parcial \$/.
		Mano de Obra					
0147010001	CAPATAZ		hh	0.2000	1.6000	13.75	22.00
0147010002	OPERARIO		hh	1.0000	8.0000	12.50	100.00
0147010003	OFICIAL		hh	0.5000	4.0000	10.50	42.00
0147010004	PEON		hh	0.5000	4.0000	8.30	33.20
		197.20					
		Materiales					
0272910001	ACCESORIOS PVC SAP (AGUA)		pza		1.0000	38.00	38.00
0272910102	CONO DE REBOCE PVC 4"X2.5"		und		1.0000	3.84	3.84
		41.84					
Partida	02.03.12	SUMINISTRO E INSTALACION DE VALVULA DE BRONCE DE PALANCA 1"					
Rendimiento	und/DIA	MO. 4.0000	EQ. 4.0000	Costo unitario directo por : und			169.13
Código	Descripción	Recurso	Unidad	Cuadrilla	Cantidad	Precio \$/.	Parcial \$/.
		Mano de Obra					
0147010001	CAPATAZ		hh	0.1000	0.2000	13.75	2.75
0147010002	OPERARIO		hh	0.5000	1.0000	12.50	12.50
0147010004	PEON		hh	0.5000	1.0000	8.30	8.30
		23.55					
		Materiales					
0272910111	ACCESORIO P.V.C. SAP (AGUA) 1/2"		und		1.0000	20.00	20.00
0278600016	VALVULA DE BRONCE DE PALANCA 1"		und		1.0000	124.40	124.40
		144.40					
		Equipos					
0337010001	HERRAMIENTAS MANUALES		%MO		5.0000	23.55	1.18
		1.18					
Partida	02.04.01	TRAZO Y REPLANTEO					

Análisis de precios unitarios

Presupuesto 070 1005" Diseño del mejoramiento para el abastecimiento de agua potable e instalación de biodigestores en los sectores La Victoria y Calquiche, anexo de Vista Florida, Patate, La Libertad. Fecha presupuesto 20/09/2019

Rendimiento m2/DIA MO. 400.0000 EQ. 400.0000 Costo unitario directo por : m2 2.07

Código	Descripción	Recurso	Unidad	Cuadrilla	Cantidad	Precio \$/.	Parcial \$/.
Mano de Obra							
014700032	TOPOGRAFO		hh	1.0000	0.0200	12.50	0.25
014701003	OFICIAL		hh	1.0000	0.0200	10.50	0.21
014701004	PEON		hh	3.0000	0.0600	8.30	0.50
Materiales							
020210010	CLAVOS 3"		kg		0.0050	5.03	0.03
0229030101	YESO(20 KG).		BOL		0.0250	15.34	0.38
0230990080	WINCHA		und		0.0010	25.00	0.03
0243140062	MADERA TORNILLO		p2		0.0260	4.90	0.13
0254010051	PINTURA LATEX		gln		0.0030	35.32	0.11
Equipos							
0337010001	HERRAMIENTAS MANUALES		%MO		3.0000	0.96	0.03
0337020045	JALONES		HE	2.0000	0.0400	1.43	0.06
0337540006	MIRA TOPOGRAFICA		hm	1.0000	0.0200	1.66	0.03
0337540017	GPS		día	1.0000	0.0025	37.95	0.09
0349190005	TEODOLITO DE PRECISION 7		DIA	1.0000	0.0025	88.48	0.22
0.43							

Partida 02.04.02 EXCAVACION MANUAL EN MATERIAL SUELTO

Rendimiento m3/DIA MO. 3.5000 EQ. 3.5000 Costo unitario directo por : m3 23.22

Código	Descripción	Recurso	Unidad	Cuadrilla	Cantidad	Precio \$/.	Parcial \$/.
Mano de Obra							
0147010001	CAPATAZ		hh	0.1000	0.2286	13.75	3.14
0147010004	PEON		hh	1.0000	2.2657	8.30	18.97
22.11							
Equipos							
0337010001	HERRAMIENTAS MANUALES		%MO		5.0000	22.11	1.11
1.11							

Partida 02.04.03 TUBERIA DE PVC SAL 4"

Rendimiento M/DIA MO. 150.0000 EQ. 150.0000 Costo unitario directo por : M 10.09

Código	Descripción	Recurso	Unidad	Cuadrilla	Cantidad	Precio \$/.	Parcial \$/.
Mano de Obra							
0147010001	CAPATAZ		hh	0.1000	0.0053	13.75	0.07
0147010002	OPERARIO		hh	1.0000	0.0533	12.50	0.67
0147010004	PEON		hh	2.0000	0.1067	8.30	0.89
1.63							
Materiales							
0230460036	PEGAMENTO PARA PVC		L		0.0200	27.00	0.54
0273010029	TUBERIA PVC SAL 4"		M		1.0300	7.64	7.87
8.41							
Equipos							
0337010001	HERRAMIENTAS MANUALES		%MO		3.0000	1.63	0.05
0.05							

Partida 02.04.04 RELLENO DE GRAVA

Rendimiento m3/DIA MO. 7.0000 EQ. 7.0000 Costo unitario directo por : m3 55.43

Código	Descripción	Recurso	Unidad	Cuadrilla	Cantidad	Precio \$/.	Parcial \$/.
Mano de Obra							
0147000022	OPERADOR DE EQUIPO LIVIANO		hh	0.5000	0.5714	12.50	7.14
0147010001	CAPATAZ		hh	0.1000	0.1143	13.75	1.57
0147010004	PEON		hh	0.5000	0.5714	8.30	4.74

Análisis de precios unitarios

Presupuesto 07010057 Diseño del mejoramiento para el abastecimiento de agua potable e instalación de biodigestores en los sectores La Victoria y Calquiche, anexo de Vista Florida; Patate, La Libertad. Fecha presupuesto 20/06/2019

							13.45
Materiales							
0205360006	GRAVA		m3		0.3000	90.00	27.00
0239050000	AGUA		m3		0.0480	6.00	0.29
							27.29
Equipos							
0337010001	HERRAMIENTAS MANUALES		%MO		3.0000	13.45	0.40
0349030001	COMPACTADOR VIBR. TIPO PLANCHA 4 HP		hm	0.5000	0.5714	25.00	14.29
							14.69
Partida	02.04.05	BA SE DE MATERIAL GRANULAR					
Rendimiento	m2/DIA	MO. 250.0000	EQ. 250.0000	Costo unitario directo por : m2			8.45
Código	Descripción	Recurso	Unidad	Cuadrilla	Cantidad	Precio \$/.	Parcial \$/.
Mano de Obra							
0147010001	CAPATAZ		hh	0.1000	0.0032	13.75	0.04
0147010003	OFICIAL		hh	3.0000	0.0960	10.50	1.01
0147010004	PEON		hh	12.0000	0.3840	8.30	3.19
0147030055	OPERARIO EQUIPO LIVIANO		hh	1.0000	0.0320	12.50	0.40
							4.64
Materiales							
0213010006	ASFALTO		gln		0.2500	10.80	2.70
0239050000	AGUA		m3		0.0290	6.00	0.17
							2.87
Equipos							
0337010001	HERRAMIENTAS MANUALES		%MO		3.0000	4.64	0.14
0349030001	COMPACTADOR VIBR. TIPO PLANCHA 4 HP		hm	1.0000	0.0320	25.00	0.80
							0.94
Partida	02.04.06	ENCOFRADO Y DESENCOFRADO					
Rendimiento	m2/DIA	MO. 16.0000	EQ. 16.0000	Costo unitario directo por : m2			30.94
Código	Descripción	Recurso	Unidad	Cuadrilla	Cantidad	Precio \$/.	Parcial \$/.
Mano de Obra							
0147010001	CAPATAZ		hh	0.1000	0.0500	13.75	0.69
0147010002	OPERARIO		hh	1.0000	0.5000	12.50	6.25
0147010003	OFICIAL		hh	1.0000	0.5000	10.50	5.25
							12.19
Materiales							
0202100100	CLAVOS 3"		kg		0.2600	5.03	1.31
0202100101	CLAVOS 2"		kg		0.1300	5.03	0.65
0243010003	MADERA TORNILLO		p2		3.3500	4.90	16.42
							18.38
Equipos							
0337010001	HERRAMIENTAS MANUALES		%MO		3.0000	12.19	0.37
							0.37
Partida	02.04.07	CONCRETO F'c= 210 KG/CM2					
Rendimiento	m3/DIA	MO. 25.0000	EQ. 25.0000	Costo unitario directo por : m3			525.36
Código	Descripción	Recurso	Unidad	Cuadrilla	Cantidad	Precio \$/.	Parcial \$/.
Mano de Obra							
0147000022	OPERADOR DE EQUIPO LIVIANO		hh	2.0000	0.6400	12.50	8.00
0147010001	CAPATAZ		hh	0.2000	0.0640	13.75	0.88
0147010002	OPERARIO		hh	2.0000	0.6400	12.50	8.00
0147010003	OFICIAL		hh	1.0000	0.3200	10.50	3.36
0147010004	PEON		hh	8.0000	2.5600	8.30	21.25
							41.49
Materiales							

Análisis de precios unitarios

Presupuesto 0701005" Diseño del mejoramiento para el abastecimiento de agua potable e instalación de biodigestores en los sectores La Victoria y Calquidhe, anexo de Vista Florida, Patate, La Libertad. Fecha presupuesto 20/06/2019

0201010011	ACEITE PARA MOTOR GASOLINERO MULTIGRADO	gln		0.0040	57.00	0.23	
0205000003	PIEDRA CHANCADA DE 1/2"	m3		0.8000	90.00	72.00	
0205020051	ARENA GRUESA	m3		0.5000	90.00	45.00	
0221000000	CEMENTO PORTLAND TIPO I (42.5KG)	BOL		9.2000	18.90	173.88	
0234000000	GASOLINA 84 OCTANOS	gln		0.1200	10.00	1.20	
0239050000	AGUA	m3		0.1800	6.00	1.08	
0243160052	REGLA DE MADERA	p2		0.0600	5.27	0.32	
0253010003	GRASA MULTIPLG EP	lb		0.0080	10.65	0.09	
	Equipos						293.80
0337010001	HERRAMIENTAS MANUALES	%MO		5.0000	41.49	2.07	
0349070003	VIBRADOR DE CONCRETO 4 HP 1.50"	hm	1.0000	0.3200	10.00	3.20	
0349100023	MEZCLADORA DE CONCRETO 18 HP 11-12P3	hm	1.0000	0.3200	15.00	4.80	
	Subpartidas						10.07
900302100302	ACARREO DE AGREGADOS	kg		1.0000	180.00	180.00	
							180.00
Partida	02.04.08	CONCRETO FC=175 KG/CM2					
Rendimiento	m3/DIA	MO. 20.0000	EQ. 20.0000	Costo unitario directo por : m3			503.29
Código	Descripción Recurso	Unidad	Cuadrilla	Cantidad	Precio \$/.	Parcial \$/.	
	Mano de Obra						
0147000022	OPERADOR DE EQUIPO LIVIANO	hh	2.0000	0.8000	12.50	10.00	
0147010001	CAPATAZ	hh	0.1999	0.0800	13.75	1.10	
0147010002	OPERARIO	hh	2.0001	0.8000	12.50	10.00	
0147010003	OFICIAL	hh	2.0001	0.8000	10.50	8.40	
0147010004	PEON	hh	8.0000	3.2000	8.30	26.56	
	Materiales						56.06
0201010011	ACEITE PARA MOTOR GASOLINERO MULTIGRADO	gln		0.0040	57.00	0.23	
0205000003	PIEDRA CHANCADA DE 1/2"	m3		0.8000	90.00	72.00	
0205010004	ARENA GRUESA	m3		0.5000	90.00	45.00	
0221000000	CEMENTO PORTLAND TIPO I (42.5KG)	BOL		7.0000	18.90	132.30	
0234000000	GASOLINA 84 OCTANOS	gln		0.3500	10.00	3.50	
0239050000	AGUA	m3		0.1800	6.00	1.08	
0243160052	REGLA DE MADERA	p2		0.0600	5.27	0.32	
	Equipos						254.43
0337010001	HERRAMIENTAS MANUALES	%MO		5.0000	56.06	2.80	
0349070003	VIBRADOR DE CONCRETO 4 HP 1.50"	hm	1.0000	0.4000	10.00	4.00	
0349100024	MEZCLADORA DE CONCRETO TAMBOR 18 HP 11-12P3	hm		1.0000	0.4000	15.00	6.00
	Subpartidas						12.80
900302100302	ACARREO DE AGREGADOS	kg		1.0000	180.00	180.00	
							180.00
Partida	02.04.09	ACERO CORRUGADO Fy=4,200 kg/cm2 GRADO 60					
Rendimiento	kg/DIA	MO. 250.0000	EQ. 250.0000	Costo unitario directo por : kg			4.20
Código	Descripción Recurso	Unidad	Cuadrilla	Cantidad	Precio \$/.	Parcial \$/.	
	Mano de Obra						
0147010001	CAPATAZ	hh	0.1000	0.0032	13.75	0.04	
0147010002	OPERARIO	hh	1.0000	0.0320	12.50	0.40	
0147010003	OFICIAL	hh	1.0000	0.0320	10.50	0.34	
	Materiales						0.78
0202000007	ALAMBRE NEGRO RECOCIDO # 16	kg		0.0600	5.34	0.32	
0202970045	ACERO CORRUGADO PROMEDIO	kg		1.0700	2.86	3.06	
							3.38

Análisis de precios unitarios

Presupuesto 0701005" Diseño del mejoramiento para el abastecimiento de agua potable e instalación de biodigestores en los sectores La Victoria y Calquiche, anexo de Vista Florida, Patate, La Libertad. Fecha presupuesto 20/06/2019

0337010001	Equipos HERRAMIENTAS MANUALES	%MO	5.0000	0.78	0.04	0.04
------------	---	-----	--------	------	------	-------------

Partida 02.04.10 TARRAJEO CON IMPERMEABILIZANTE EN INTERIOR DE CISTERNA (MORTERO 1:2)

Rendimiento m2/DIA MO. 10.0000 EQ. 10.0000 Costo unitario directo por : m2 **26.58**

Código	Descripción Recurso	Unidad	Cuadrilla	Cantidad	Precio \$/.	Parcial \$/.
	Mano de Obra					
0147010001	CAPATAZ	hh	0.1000	0.0800	13.75	1.10
0147010002	OPERARIO	hh	1.0000	0.8000	12.50	10.00
0147010004	PEON	hh	0.5000	0.4000	8.30	3.32
						14.42

Materiales						
0204000000	ARENA FINA	m3		0.0200	90.00	1.80
0221000000	CEMENTO PORTLAND TIPO I (42.5KG)	BOL		0.2400	18.90	4.54
0230110015	IMPERMEABILIZANTE	gln		0.2500	20.98	5.25
0239050000	AGUA	m3		0.0050	6.00	0.03
0243160052	REGLA DE MADERA	p2		0.0200	5.27	0.11
						11.73

0337010001	Equipos HERRAMIENTAS MANUALES	%MO	3.0000	14.42	0.43	0.43
------------	---	-----	--------	-------	------	-------------

Partida 02.04.11 TARRAJEO EN EXTERIORES (MORTERO 1:5)

Rendimiento m2/DIA MO. 12.0000 EQ. 12.0000 Costo unitario directo por : m2 **19.73**

Código	Descripción Recurso	Unidad	Cuadrilla	Cantidad	Precio \$/.	Parcial \$/.
	Mano de Obra					
0147010001	CAPATAZ	hh	0.1000	0.0667	13.75	0.92
0147010002	OPERARIO	hh	1.0001	0.6667	12.50	8.33
0147010004	PEON	hh	0.5000	0.3333	8.30	2.77
						12.02

Materiales						
0202100100	CLAVOS 3"	kg		0.2200	5.03	1.11
0204000000	ARENA FINA	m3		0.0250	90.00	2.25
0221000000	CEMENTO PORTLAND TIPO I (42.5KG)	BOL		0.1500	18.90	2.84
0239050000	AGUA	m3		0.0050	6.00	0.04
0243140062	MADERA TORNILLO	p2		0.2010	4.90	0.98
0243160052	REGLA DE MADERA	p2		0.0240	5.27	0.13
						7.35

0337010001	Equipos HERRAMIENTAS MANUALES	%MO	3.0000	12.02	0.36	0.36
------------	---	-----	--------	-------	------	-------------

Partida 02.04.12 PINTURA CON ESMALTE

Rendimiento m2/DIA MO. 20.0000 EQ. 20.0000 Costo unitario directo por : m2 **9.08**

Código	Descripción Recurso	Unidad	Cuadrilla	Cantidad	Precio \$/.	Parcial \$/.
	Mano de Obra					
0147010001	CAPATAZ	hh	0.1000	0.0400	13.75	0.55
0147010002	OPERARIO	hh	1.0000	0.4000	12.50	5.00
0147010004	PEON	hh	0.5000	0.2000	8.30	1.66
						7.21

Materiales						
0239020075	LUJA PARA MADERA	und		0.0150	1.50	0.02
0253030033	THINER STANDARD	gln		0.0100	20.00	0.20
0254110090	PINTURA ESMALTE	gln		0.0100	42.88	0.43
						0.65

Análisis de precios unitarios

Presupuesto 0701005" Diseño del mejoramiento para el abastecimiento de agua potable e instalación de biodigestores en los sectores La Victoria y Calquiche, anexo de Vista Florida, Patate, La Libertad. Fecha presupuesto 20/09/2019

Equipos							
0337010001	HERRAMIENTAS MANUALES	%MO			3.0000	7.21	0.22
0348950003	EQUIPO DE PINTURA	hm	1.0000		0.4000	2.50	1.00
							1.22
Partida 02.04.13 TAPA SANITARIA METALICA 0.60m x 0.60m, e=3/16"							
Rendimiento	und/DIA	MO. 3.0000	EQ. 3.0000	Costo unitario directo por : und			243.71
Código	Descripción	Recurso	Unidad	Cuadrilla	Cantidad	Precio \$/.	Parcial \$/.
Mano de Obra							
0147010001	CAPATAZ		hh	0.1000	0.2667	13.75	3.67
0147010002	OPERARIO		hh	1.0000	2.6667	12.50	33.33
0147010004	PEON		hh	2.0000	5.3333	8.30	44.27
							81.27
Materiales							
0239990053	TAPA METALICA DE 3/16" X 0.60 X 0.60 M		und		1.0000	160.00	160.00
							160.00
Equipos							
0337010001	HERRAMIENTAS MANUALES	%MO			3.0000	81.27	2.44
							2.44
Partida 02.04.14 ACCESORIOS VARIOS PVC Y LIMPIA D=2 1/2"							
Rendimiento	GLB/DIA	MO. 1.0000	EQ. 1.0000	Costo unitario directo por : GLB			239.04
Código	Descripción	Recurso	Unidad	Cuadrilla	Cantidad	Precio \$/.	Parcial \$/.
Mano de Obra							
0147010001	CAPATAZ		hh	0.2000	1.6000	13.75	22.00
0147010002	OPERARIO		hh	1.0000	8.0000	12.50	100.00
0147010003	OFICIAL		hh	0.5000	4.0000	10.50	42.00
0147010004	PEON		hh	0.5000	4.0000	8.30	33.20
							197.20
Materiales							
0272910001	ACCESORIOS PVC SAP (AGUA)		pza		1.0000	38.00	38.00
0272910102	CONO DE REBOCE PVC 4"X2.5"		und		1.0000	3.84	3.84
							41.84
Partida 02.04.15 ESCALERA DE GATO F* G*CON PELDAÑOS DE FIERRO 3/4"							
Rendimiento	M/DIA	MO. 6.0000	EQ. 6.0000	Costo unitario directo por : M			179.52
Código	Descripción	Recurso	Unidad	Cuadrilla	Cantidad	Precio \$/.	Parcial \$/.
Mano de Obra							
0147010001	CAPATAZ		hh	0.1000	0.1333	13.75	1.83
0147010002	OPERARIO		hh	1.0000	1.3333	12.50	16.67
0147010004	PEON		hh	0.2500	0.3333	8.30	2.77
							21.27
Materiales							
0229550097	SOLDADURA CELLOCORD AP		kg		1.0000	14.84	14.84
0254020042	PINTURA ESMALTE SINTETICO		gln		0.2205	42.88	9.46
0254210001	PINTURA ANTICORROSIVA		gln		0.2205	55.00	12.13
0272020100	TUBO DE F* GALV. DE 1"		M		2.5000	10.25	25.63
0272020101	TUBO DE F* GALV. DE 1/2"		M		1.6000	4.89	7.82
							69.88
Equipos							
0337010001	HERRAMIENTAS MANUALES	%MO			3.0000	21.27	0.64
0349070050	MOTOSOLDADORA DE 250 AMP.	hm	1.0000		1.3333	65.80	87.73
							88.37
Partida 02.04.16 ELIMINACION MATERIAL EXCEDENTE C/ESPONJAMIENTO,MANUAL							

Análisis de precios unitarios

Presupuesto 0701005" Diseño del mejoramiento para el abastecimiento de agua potable e instalación de biodigestores en los sectores La Victoria y Calquiche, anexo de Vista Florida, Patate, La Libertad. Fecha presupuesto 20/06/2019

Rendimiento	m3/DIA	MO. 350.0000	EQ. 350.0000	Costo unitario directo por : m3			21.25
Código	Descripción Recurso	Unidad	Cuadrilla	Cantidad	Precio \$/.	Parcial \$/.	
Mano de Obra							
0147010001	CAPATAZ	hh	0.1000	0.0023	13.75	0.03	
0147010004	PEON	hh	2.0000	0.0457	8.30	0.38	
Equipos							
0337010001	HERRAMIENTAS MANUALES	%MO		3.0000	0.41	0.01	
0348040039	CAMION VOLQUETE 6x4 330 HP 15 M3.	hm	4.0000	0.0914	182.23	16.66	
0349040010	CARGADOR SILLANTAS 125-155 HP 3 YD3.	hm	1.0000	0.0229	182.23	4.17	
20.84							
Partida	02.05.01	TRAZO Y REPLANTEO					
Rendimiento	m2/DIA	MO. 400.0000	EQ. 400.0000	Costo unitario directo por : m2			2.07
Código	Descripción Recurso	Unidad	Cuadrilla	Cantidad	Precio \$/.	Parcial \$/.	
Mano de Obra							
0147000032	TOPOGRAFO	hh	1.0000	0.0200	12.50	0.25	
0147010003	OFICIAL	hh	1.0000	0.0200	10.50	0.21	
0147010004	PEON	hh	3.0000	0.0600	8.30	0.50	
0.96							
Materiales							
0202100100	CLAVOS 3"	kg		0.0050	5.03	0.03	
0229030101	YESO(20 KG).	BOL		0.0250	15.34	0.38	
0230990080	WINCHA	und		0.0010	25.00	0.03	
0243140052	MADERA TORNILLO	p2		0.0260	4.90	0.13	
0254010051	PINTURA LATEX	gln		0.0030	35.32	0.11	
0.68							
Equipos							
0337010001	HERRAMIENTAS MANUALES	%MO		3.0000	0.96	0.03	
0337020045	JALONES	HE	2.0000	0.0400	1.43	0.06	
0337540006	MIRA TOPOGRAFICA	hm	1.0000	0.0200	1.66	0.03	
0337540017	GPS	dia	1.0000	0.0025	37.95	0.09	
0349190005	TEODOLITO DE PRECISION 7	DIA	1.0000	0.0025	88.48	0.22	
0.43							
Partida	02.05.02	ENCOFRADO Y DESENCOFRADO					
Rendimiento	m2/DIA	MO. 16.0000	EQ. 16.0000	Costo unitario directo por : m2			30.54
Código	Descripción Recurso	Unidad	Cuadrilla	Cantidad	Precio \$/.	Parcial \$/.	
Mano de Obra							
0147010001	CAPATAZ	hh	0.1000	0.0500	13.75	0.69	
0147010002	OPERARIO	hh	1.0000	0.5000	12.50	6.25	
0147010003	OFICIAL	hh	1.0000	0.5000	10.50	5.25	
12.19							
Materiales							
0202100100	CLAVOS 3"	kg		0.2600	5.03	1.31	
0202100101	CLAVOS 2"	kg		0.1300	5.03	0.65	
0243010003	MADERA TORNILLO	p2		3.3500	4.90	16.42	
18.38							
Equipos							
0337010001	HERRAMIENTAS MANUALES	%MO		3.0000	12.19	0.37	
0.37							
Partida	02.05.03	CONCRETO F'c= 210 KG/CM2					
Rendimiento	m3/DIA	MO. 25.0000	EQ. 25.0000	Costo unitario directo por : m3			525.36

Análisis de precios unitarios

Presupuesto 0701005" Diseño del mejoramiento para el abastecimiento de agua potable e instalación de biodigestores en los sectores La Victoria y Calquiche, anexo de Vista Florida, Patate, La Libertad. Fecha presupuesto 20/09/2019

Código	Descripción Recurso	Unidad	Cuadrilla	Cantidad	Precio \$/.	Parcial \$/.
Mano de Obra						
0147000022	OPERADOR DE EQUIPO LIVIANO	hh	2.0000	0.6400	12.50	8.00
0147010001	CAPATAZ	hh	0.2000	0.0640	13.75	0.88
0147010002	OPERARIO	hh	2.0000	0.6400	12.50	8.00
0147010003	OFICIAL	hh	1.0000	0.3200	10.50	3.36
0147010004	PEON	hh	8.0000	2.5600	8.30	21.25
41.49						
Materiales						
0201010011	ACEITE PARA MOTOR GASOLINERO MULTIGRADO	gln		0.0040	57.00	0.23
0205000003	PIEDRA CHANCADA DE 1/2"	m3		0.8000	90.00	72.00
0205020051	ARENA GRUESA	m3		0.5000	90.00	45.00
0221000000	CEMENTO PORTLAND TIPO I (42.5KG)	BOL		9.2000	18.90	173.88
0234000000	GASOLINA 84 OCTANOS	gln		0.1200	10.00	1.20
0239050000	AGUA	m3		0.1800	6.00	1.08
0243160052	REGLA DE MADERA	p2		0.0600	5.27	0.32
0253010003	GRASA MULTIPLG EP	lb		0.0080	10.65	0.09
293.80						
Equipos						
0337010001	HERRAMIENTAS MANUALES	%MO		5.0000	41.49	2.07
0349070003	VIBRADOR DE CONCRETO 4 HP 1.50"	hm	1.0000	0.3200	10.00	3.20
0349100023	MEZCLADORA DE CONCRETO 18 HP 11-12P3	hm	1.0000	0.3200	15.00	4.80
10.07						
Subpartidas						
900302100302	ACARREO DE AGREGADOS	kg		1.0000	180.00	180.00
180.00						
Partida 02.05.04 ACERO CORRUGADO Fy=4,200 kg/cm2 GRADO 60						
Rendimiento	kg/DIA	MO. 250.0000	EQ. 250.0000	Costo unitario directo por : kg		4.20
Mano de Obra						
0147010001	CAPATAZ	hh	0.1000	0.0032	13.75	0.04
0147010002	OPERARIO	hh	1.0000	0.0320	12.50	0.40
0147010003	OFICIAL	hh	1.0000	0.0320	10.50	0.34
0.78						
Materiales						
0202000007	ALAMBRE NEGRO RECOCIDO # 16	kg		0.0600	5.34	0.32
0202970045	ACERO CORRUGADO PROMEDIO	kg		1.0700	2.86	3.06
3.38						
Equipos						
0337010001	HERRAMIENTAS MANUALES	%MO		5.0000	0.78	0.04
0.04						
Partida 02.05.05 TARRAJEO CON IMPERMEABILIZANTE						
Rendimiento	m2/DIA	MO. 8.0000	EQ. 8.0000	Costo unitario directo por : m2		30.41
Mano de Obra						
0147010001	CAPATAZ	hh	0.1000	0.1000	13.75	1.38
0147010002	OPERARIO	hh	1.0000	1.0000	12.50	12.50
0147010004	PEON	hh	0.5000	0.5000	8.30	4.15
18.03						
Materiales						
0202100100	CLAVOS 3"	kg		0.0220	5.03	0.11
0204000000	ARENA FINA	m3		0.0200	90.00	1.80
0221000000	CEMENTO PORTLAND TIPO I (42.5KG)	BOL		0.2400	18.90	4.54
0230110015	IMPERMEABILIZANTE	gln		0.2500	20.98	5.25
0239050000	AGUA	m3		0.0050	6.00	0.03
0243160052	REGLA DE MADERA	p2		0.0200	5.27	0.11
11.84						
Equipos						

Análisis de precios unitarios

Presupuesto 0701005" Diseño del mejoramiento para el abastecimiento de agua potable e instalación de biodigestores en los sectores La Victoria y Calquiche, anexo de Vista Florida, Patate, La Libertad. Fecha presupuesto 20/06/2019

0337010001 HERRAMIENTAS MANUALES %MO 3.0000 18.03 0.54
0.54

Partida 02.05.06 SUMINISTRO E INSTALACION DE VALVULA COMPUERTA 2"

Rendimiento und/DIA MO. 4.0000 EQ. 4.0000 Costo unitario directo por : und 359.67

Código	Descripción Recurso	Unidad	Cuadrilla	Cantidad	Precio \$/.	Parcial \$/.
Mano de Obra						
0147010001	CAPATAZ	hh	0.1000	0.2000	13.75	2.75
0147010002	OPERARIO	hh	0.5000	1.0000	12.50	12.50
0147010003	OFICIAL	hh	0.5000	1.0000	10.50	10.50
Materiales						
0272910108	ACCESORIO P.V.C. SAP (AGUA) 2"	und		1.0000	65.00	65.00
0278600001	VALVULA COMPUERTA BRONCE 2"	und		1.0000	267.63	267.63
Equipos						
0337010001	HERRAMIENTAS MANUALES	%MO		5.0000	25.75	1.29
1.29						

Partida 02.05.07 TAPA SANITARIA METALICA 0.8 x 1.0 m, e=1/8"

Rendimiento und/DIA MO. 6.0000 EQ. 6.0000 Costo unitario directo por : und 174.75

Código	Descripción Recurso	Unidad	Cuadrilla	Cantidad	Precio \$/.	Parcial \$/.
Mano de Obra						
0147010001	CAPATAZ	hh	0.1000	0.1333	13.75	1.83
0147010002	OPERARIO	hh	1.0000	1.3333	12.50	16.67
0147010004	PEON	hh	0.5000	0.6667	8.30	5.53
Materiales						
0288010001	TAPA SANITARIA METALICA 0.5m x 0.5m e=1/8"	und		1.0000	150.00	150.00
Equipos						
0337010001	HERRAMIENTAS MANUALES	%MO		3.0000	24.03	0.72
0.72						

Partida 02.05.08 PINTURA CON ESMALTE

Rendimiento m2/DIA MO. 20.0000 EQ. 20.0000 Costo unitario directo por : m2 9.08

Código	Descripción Recurso	Unidad	Cuadrilla	Cantidad	Precio \$/.	Parcial \$/.
Mano de Obra						
0147010001	CAPATAZ	hh	0.1000	0.0400	13.75	0.55
0147010002	OPERARIO	hh	1.0000	0.4000	12.50	5.00
0147010004	PEON	hh	0.5000	0.2000	8.30	1.66
Materiales						
0239020075	LJA PARA MADERA	und		0.0150	1.50	0.02
0253030033	THINER STANDARD	gln		0.0100	20.00	0.20
0254110090	PINTURA ESMALTE	gln		0.0100	42.88	0.43
Equipos						
0337010001	HERRAMIENTAS MANUALES	%MO		3.0000	7.21	0.22
0348950003	EQUIPO DE PINTURA	hm	1.0000	0.4000	2.50	1.00
1.22						

Partida 02.05.09 ACCESORIOS VARIOS PVC Y LIMPIA D=2 1/2"

Rendimiento GLB/DIA MO. 1.0000 EQ. 1.0000 Costo unitario directo por : GLB 239.04

Análisis de precios unitarios

Presupuesto 070 1005" Diseño del mejoramiento para el abastecimiento de agua potable e instalación de biodigestores en los sectores La Victoria y Calquihe, anexo de Vista Florida, Patate, La Libertad. Fecha presupuesto 20/06/2019

Código	Descripción Recurso	Unidad	Cuadrilla	Cantidad	Precio \$/.	Parcial \$/.
Mano de Obra						
0147010001	CAPATAZ	hh	0.2000	1.6000	13.75	22.00
0147010002	OPERARIO	hh	1.0000	8.0000	12.50	100.00
0147010003	OFICIAL	hh	0.5000	4.0000	10.50	42.00
0147010004	PEON	hh	0.5000	4.0000	8.30	33.20
Materiales						
0272910001	ACCESORIOS PVC SAP (AGUA)	pza		1.0000	38.00	38.00
0272910102	CONO DE REBOCE PVC 4"X2.5"	und		1.0000	3.84	3.84
41.84						
Partida 02.06.01 CERCO DE MALLA						
Rendimiento	M/DIA	MO. 6.0000	EQ. 6.0000	Costo unitario directo por : M		145.82
Mano de Obra						
0147010001	CAPATAZ	hh	0.1000	0.1333	13.75	1.83
0147010002	OPERARIO	hh	1.0000	1.3333	12.50	16.67
0147010004	PEON	hh	1.0000	1.3333	8.30	11.07
Materiales						
0229500096	SOLDADURA CELLOCORD 1/8"	kg		0.2500	12.71	3.18
0246000001	MALLA CUADRADA CRIPADA GALVANIZADA # 12	m2		1.5000	15.00	22.50
0265020080	TUBERIA F"6" 2"	M		4.0500	15.00	60.75
Equipos						
0337010001	HERRAMIENTAS MANUALES	%MO		3.0000	29.57	0.89
0348960009	CIZALLA ELECTRICA DE FIERRO	hm	0.5000	0.6667	10.50	7.00
0349070050	MOTOSOLDADORA DE 250 AMP.	hm	0.2500	0.3333	65.80	21.93
29.82						
Partida 02.07.01 TRAZO Y REPLANTEO						
Rendimiento	m2/DIA	MO. 400.0000	EQ. 400.0000	Costo unitario directo por : m2		2.07
Mano de Obra						
0147000032	TOPOGRAFO	hh	1.0000	0.0200	12.50	0.25
0147010003	OFICIAL	hh	1.0000	0.0200	10.50	0.21
0147010004	PEON	hh	3.0000	0.0600	8.30	0.50
Materiales						
0202100100	CLAVOS 3"	kg		0.0050	5.03	0.03
0229030101	YESO(20 KG).	BOL		0.0250	15.34	0.38
0230990080	WINCHA	und		0.0010	25.00	0.03
0243140062	MADERA TORNILLO	p2		0.0260	4.90	0.13
0254010051	PINTURA LATEX	gln		0.0030	35.32	0.11
Equipos						
0337010001	HERRAMIENTAS MANUALES	%MO		3.0000	0.96	0.03
0337020045	JALONES	HE	2.0000	0.0400	1.43	0.06
0337540006	MIRA TOPOGRAFICA	hm	1.0000	0.0200	1.66	0.03
0337540017	GPS	dla	1.0000	0.0025	37.95	0.09
0349190005	TEODOLITO DE PRECISION 7	DIA	1.0000	0.0025	88.48	0.22
0.43						
Partida 02.07.02 EXCAVACION MANUAL EN MATERIAL SUELTO						
Rendimiento	m3/DIA	MO. 3.5000	EQ. 3.5000	Costo unitario directo por : m3		23.22

Análisis de precios unitarios

Presupuesto 07010057 Diseño del mejoramiento para el abastecimiento de agua potable e instalación de biodigestores en los sectores La Victoria y Calquiche, anexo de Vista Florida; Patate, La Libertad. Fecha presupuesto: 20/09/2019

Código	Descripción	Recurso	Unidad	Cuadrilla	Cantidad	Precio \$/.	Parcial \$/.	
		Mano de Obra						
0147010001	CAPATAZ		hh	0.1000	0.2286	13.75	3.14	
0147010004	PEON		hh	1.0000	2.2857	8.30	18.97	
							22.11	
		Equipos						
0337010001	HERRAMIENTAS MANUALES		%MO		5.0000	22.11	1.11	
							1.11	
Partida	02.07.03	EXCAVACION MANUAL EN ROCA DESCOMPUESTA						
Rendimiento	m3/DIA	MO. 2.0000	EQ. 2.0000		Costo unitario directo por : m3		40.64	
		Mano de Obra						
0147010001	CAPATAZ		hh	0.1000	0.4000	13.75	5.50	
0147010004	PEON		hh	1.0000	4.0000	8.30	33.20	
							38.70	
		Equipos						
0337010001	HERRAMIENTAS MANUALES		%MO		5.0000	38.70	1.94	
							1.94	
Partida	02.07.04	REFINE Y NIVELACION DE FONDO DE ZANJA \$						
Rendimiento	M/DIA	MO. 60.0000	EQ. 60.0000		Costo unitario directo por : M		1.17	
		Mano de Obra						
0147010004	PEON		hh	1.0000	0.1333	8.30	1.11	
							1.11	
		Equipos						
0337010001	HERRAMIENTAS MANUALES		%MO		5.0000	1.11	0.06	
							0.06	
Partida	02.07.05	CAMA DE APOYO PARA TUBERIA \$						
Rendimiento	M/DIA	MO. 200.0000	EQ. 200.0000		Costo unitario directo por : M		6.51	
		Mano de Obra						
0147010001	CAPATAZ		hh	0.1000	0.0040	13.75	0.06	
0147010004	PEON		hh	3.0000	0.1200	8.30	1.00	
							1.06	
		Materiales						
0204000000	ARENA FINA		m3		0.0600	90.00	5.40	
							5.40	
		Equipos						
0337010001	HERRAMIENTAS MANUALES		%MO		5.0000	1.06	0.05	
							0.05	
Partida	02.07.06	TUBERIA HDPE DE 1" INC. SUMINISTRO E INST.						
Rendimiento	M/DIA	MO. 600.0000	EQ. 600.0000		Costo unitario directo por : M		2.64	
		Mano de Obra						
0147010002	OPERARIO		hh	1.0000	0.0133	12.50	0.17	
0147010004	PEON		hh	2.0000	0.0267	8.30	0.22	
							0.39	
		Materiales						
0255010001	SOLDADURA TERMOFUSION		und		1.0000	0.25	0.25	

Análisis de precios unitarios

Presupuesto 070 10 05" Diseño del mejoramiento para el abastecimiento de agua potable e instalación de biodigestores en los sectores La Victoria y Calquiche, anexo de Vista Florida, Patate, La Libertad. Fecha presupuesto 20/06/2019

0272010024 TUBERIA HDPE 1" PN-10 M 1.0000 2.00 2.00
2.25

Partida 02.07.07 ACCESORIOS VARIOS PVC

Rendimiento GLB/DIA MO. 1.0000 EQ. 1.0000 Costo unitario directo por : GLB 127.00

Código	Descripción	Recurso	Unidad	Cuadrilla	Cantidad	Precio \$/.	Parcial \$/.
0229720001	ACCESORIOS DIVERSOS	Materiales	und		1.0000	127.00	127.00 127.00

Partida 02.07.08 RELLENO COMPZANJA PARA TUBERIA

Rendimiento m3/DIA MO. 8.0000 EQ. 8.0000 Costo unitario directo por : m3 14.38

Código	Descripción	Recurso	Unidad	Cuadrilla	Cantidad	Precio \$/.	Parcial \$/.
0147010001	CAPATAZ	Mano de Obra	hh	0.1000	0.1000	13.75	1.38
0147010004	PEON		hh	1.0000	1.0000	8.30	8.30 9.68
0239050000	AGUA	Materiales	m3		0.1200	6.00	0.72 0.72
0337010001	HERRAMIENTAS MANUALES	Equipos	%MO		5.0000	9.68	0.48
0349040093	PISON MANUAL		hm	1.0000	1.0000	3.50	3.50 3.98

Partida 02.07.09 PRUEBA HIDRAULICA + DESINFECCION DE TUBERIA

Rendimiento MIDIA MO. 150.0000 EQ. 150.0000 Costo unitario directo por : M 2.33

Código	Descripción	Recurso	Unidad	Cuadrilla	Cantidad	Precio \$/.	Parcial \$/.
0147010001	CAPATAZ	Mano de Obra	hh	1.0000	0.0533	13.75	0.73
0147010002	OPERARIO		hh	1.0000	0.0533	12.50	0.67
0147010004	PEON		hh	1.0000	0.0533	8.30	0.44 1.84
0239020079	HIPOCLORITO DE CALCIO 70%	Materiales	kg		0.0180	8.50	0.15
0239050000	AGUA		m3		0.0050	6.00	0.03 0.18
0337010001	HERRAMIENTAS MANUALES	Equipos	%MO		2.0000	1.84	0.04
0348820002	BOMBA HIDROST.MAN.PRUEB.TUB.300 LB/PULG2		hm	1.0000	0.0533	5.00	0.27 0.31

Partida 02.07.10 ELIMINACION DE MATERIAL EXCEDENTE

Rendimiento m3/DIA MO. 160.0000 EQ. 160.0000 Costo unitario directo por : m3 19.96

Código	Descripción	Recurso	Unidad	Cuadrilla	Cantidad	Precio \$/.	Parcial \$/.
0147010004	PEON	Mano de Obra	hh	4.0000	0.2000	8.30	1.66 1.66
0337010001	HERRAMIENTAS MANUALES	Equipos	%MO		5.0000	1.66	0.08
0348040039	CAMION VOLQUETE 6x4 330 HP 15 M3.		hm	2.0000	0.1000	182.23	18.22 18.30

Análisis de precios unitarios

Presupuesto 0701005" Diseño del mejoramiento para el abastecimiento de agua potable e instalación de biodigestores en los sectores La Victoria y Calquiche, anexo de Vista Florida Patate, La Libertad. Fecha presupuesto 20/06/2019

Partida	02.08.01	TRAZO Y REPLANTEO					
Rendimiento	m2/DIA	MO. 400.0000	EQ. 400.0000	Costo unitario directo por : m2			2.07
Código	Descripción Recurso	Unidad	Cuadrilla	Cantidad	Precio \$/.	Parcial \$/.	
	Mano de Obra						
014700032	TOPOGRAFO	hh	1.0000	0.0200	12.50	0.25	
014701003	OFICIAL	hh	1.0000	0.0200	10.50	0.21	
014701004	PEON	hh	3.0000	0.0600	8.30	0.50	
						0.96	
	Materiales						
0202100100	CLAVOS 3"	kg		0.0050	5.03	0.03	
0229030101	YESO(20 KG).	BOL		0.0250	15.34	0.38	
0230990080	WINCHA	und		0.0010	25.00	0.03	
0243140062	MADERA TORNILLO	p2		0.0260	4.90	0.13	
0254010051	PINTURA LATEX	gln		0.0030	35.32	0.11	
						0.68	
	Equipos						
0337010001	HERRAMIENTAS MANUALES	%MO		3.0000	0.96	0.03	
0337020045	JALONES	HE	2.0000	0.0400	1.43	0.06	
0337540006	MIRA TOPOGRAFICA	hm	1.0000	0.0200	1.66	0.03	
0337540017	GPS	día	1.0000	0.0025	37.95	0.09	
0349190005	TEODOLITO DE PRECISION 7	DIA	1.0000	0.0025	88.48	0.22	
						0.43	
Partida	02.08.02	EXCAVACION MANUAL EN MATERIAL SUELTO					
Rendimiento	m3/DIA	MO. 3.5000	EQ. 3.5000	Costo unitario directo por : m3			23.22
Código	Descripción Recurso	Unidad	Cuadrilla	Cantidad	Precio \$/.	Parcial \$/.	
	Mano de Obra						
0147010001	CAPATAZ	hh	0.1000	0.2286	13.75	3.14	
0147010004	PEON	hh	1.0000	2.2857	8.30	18.97	
						22.11	
	Equipos						
0337010001	HERRAMIENTAS MANUALES	%MO		5.0000	22.11	1.11	
						1.11	
Partida	02.08.03	ENCOFRADO Y DEENCOFRADO					
Rendimiento	m2/DIA	MO. 16.0000	EQ. 16.0000	Costo unitario directo por : m2			30.94
Código	Descripción Recurso	Unidad	Cuadrilla	Cantidad	Precio \$/.	Parcial \$/.	
	Mano de Obra						
0147010001	CAPATAZ	hh	0.1000	0.0500	13.75	0.69	
0147010002	OPERARIO	hh	1.0000	0.5000	12.50	6.25	
0147010003	OFICIAL	hh	1.0000	0.5000	10.50	5.25	
						12.19	
	Materiales						
0202100100	CLAVOS 3"	kg		0.2600	5.03	1.31	
0202100101	CLAVOS 2"	kg		0.1300	5.03	0.65	
0243010003	MADERA TORNILLO	p2		3.3500	4.90	16.42	
						18.38	
	Equipos						
0337010001	HERRAMIENTAS MANUALES	%MO		3.0000	12.19	0.37	
						0.37	
Partida	02.08.04	CONCRETO F'c= 210 KG/CM2					
Rendimiento	m3/DIA	MO. 25.0000	EQ. 25.0000	Costo unitario directo por : m3			525.36

Análisis de precios unitarios

Presupuesto 070 10 05" Diseño del mejoramiento para el abastecimiento de agua potable e instalación de biodigestores en los sectores La Victoria y Calquiche, anexo de Vista Florida, Pataz, La Libertad. Fecha presupuesto 20/09/2019

Código	Descripción Recurso	Unidad	Cuadrilla	Cantidad	Precio \$/.	Parcial \$/.
Mano de Obra						
014700022	OPERADOR DE EQUIPO LIVIANO	hh	2.0000	0.6400	12.50	8.00
0147010001	CAPATAZ	hh	0.2000	0.0640	13.75	0.88
0147010002	OPERARIO	hh	2.0000	0.6400	12.50	8.00
0147010003	OFICIAL	hh	1.0000	0.3200	10.50	3.36
0147010004	PEON	hh	8.0000	2.5600	8.30	21.25
41.49						
Materiales						
0201010011	ACEITE PARA MOTOR GASOLINERO MULTIGRADO	gln		0.0040	57.00	0.23
0205000003	PIEDRA CHANCADA DE 1/2"	m3		0.8000	90.00	72.00
0205020051	ARENA GRUESA	m3		0.5000	90.00	45.00
0221000000	CEMENTO PORTLAND TIPO I (42.5KG)	BOL		9.2000	18.90	173.88
0234000000	GASOLINA 84 OCTANOS	gln		0.1200	10.00	1.20
0239050000	AGUA	m3		0.1800	6.00	1.08
0243160052	REGLA DE MADERA	p2		0.0600	5.27	0.32
0253010003	GRASA MULTIPLG EP	lb		0.0080	10.65	0.09
293.80						
Equipos						
0337010001	HERRAMIENTAS MANUALES	%MO		5.0000	41.49	2.07
0349070003	VIBRADOR DE CONCRETO 4 HP 1.50"	hm	1.0000	0.3200	10.00	3.20
0349100023	MEZCLADORA DE CONCRETO 18 HP 11-12P3	hm	1.0000	0.3200	15.00	4.80
10.07						
Subpartidas						
900302100302	ACARREO DE AGREGADOS	kg		1.0000	180.00	180.00
180.00						
Partida	02.08.05	CONCRETO F'c= 140 KG/CM2				
Rendimiento	m3/DIA	MO. 10.0000	EQ. 10.0000		Costo unitario directo por : m3	310.24
Mano de Obra						
0147010001	CAPATAZ	hh	0.1000	0.0800	13.75	1.10
0147010003	OFICIAL	hh	2.0000	1.6000	10.50	16.80
0147010004	PEON	hh	8.0000	6.4000	8.30	53.12
71.02						
Materiales						
0205000004	PIEDRA CHANCADA DE 3/4"	m3		0.6400	90.00	57.60
0205010004	ARENA GRUESA	m3		0.5100	90.00	45.90
0221000000	CEMENTO PORTLAND TIPO I (42.5KG)	BOL		7.0100	18.90	132.49
0239050001	AGUA	m3		0.1840	6.00	1.10
237.09						
Equipos						
0337010001	HERRAMIENTAS MANUALES	%MO		3.0000	71.02	2.13
2.13						
Partida	02.08.06	TARRAJEO MEZCLA 1:5				
Rendimiento	m2/DIA	MO. 10.0000	EQ. 10.0000		Costo unitario directo por : m2	23.88
Mano de Obra						
0147010001	CAPATAZ	hh	0.1000	0.0800	13.75	1.10
0147010002	OPERARIO	hh	1.0000	0.8000	12.50	10.00
0147010004	PEON	hh	0.5000	0.4000	8.30	3.32
14.42						
Materiales						
0202100101	CLAVOS 2"	kg		0.0040	5.03	0.02
0204000000	ARENA FINA	m3		0.0200	90.00	1.80
0221000000	CEMENTO PORTLAND TIPO I (42.5KG)	BOL		0.1500	18.90	2.84
0239050000	AGUA	m3		0.0050	6.00	0.03
0243000032	MADERA DE CEDRO	p2		0.6000	7.00	4.20

Análisis de precios unitarios

Presupuesto 070 10 05 " Diseño del mejoramiento para el abastecimiento de agua potable e instalación de biodigestores en los sectores La Victoria y Calquiche, anexo de Vista Florida, Patate, La Libertad. Fecha presupuesto 20/06/2019

0243160052	REGLA DE MADERA	p2	0.0270	5.27	0.14
					9.03
	Equipos				
0337010001	HERRAMIENTAS MANUALES	%MO	3.0000	14.42	0.43
					0.43

Partida 02.08.07 SUMINISTRO Y COLOCACION DE VALVULA DE PALANCA DE BRONCE DE 2"

Rendimiento und/DIA MO. 4.0000 EQ. 4.0000 Costo unitario directo por : und 312.26

Código	Descripción Recurso	Unidad	Cuadrilla	Cantidad	Precio \$/.	Parcial \$/.
	Mano de Obra					
0147010001	CAPATAZ	hh	0.1000	0.2000	13.75	2.75
0147010002	OPERARIO	hh	0.5000	1.0000	12.50	12.50
0147010004	PEON	hh	0.5000	1.0000	8.30	8.30
						23.55
	Materiales					
0272910111	ACCESORIO P.V.C. SAP (AGUA) 1/2"	und		1.0000	20.00	20.00
0278600014	VALVULA DE BRONCE DE PALANCA 2"	und		1.0000	267.53	267.53
						287.53
	Equipos					
0337010001	HERRAMIENTAS MANUALES	%MO		5.0000	23.55	1.18
						1.18

Partida 02.08.08 TAPA SANITARIA METALICA 0.60 X0.60 m, e=1/8"

Rendimiento und/DIA MO. 6.0000 EQ. 6.0000 Costo unitario directo por : und 182.75

Código	Descripción Recurso	Unidad	Cuadrilla	Cantidad	Precio \$/.	Parcial \$/.
	Mano de Obra					
0147010001	CAPATAZ	hh	0.1000	0.1333	13.75	1.83
0147010002	OPERARIO	hh	1.0000	1.3333	12.50	16.67
0147010004	PEON	hh	0.5000	0.6667	8.30	5.53
						24.03
	Materiales					
0288010004	TAPASANITARIA METALICA 0.60 X0.60 m, e=1/8"	und		1.0000	158.00	158.00
						158.00
	Equipos					
0337010001	HERRAMIENTAS MANUALES	%MO		3.0000	24.03	0.72
						0.72

Partida 02.08.09 PINTURA CON ESMALTE

Rendimiento m2/DIA MO. 20.0000 EQ. 20.0000 Costo unitario directo por : m2 9.08

Código	Descripción Recurso	Unidad	Cuadrilla	Cantidad	Precio \$/.	Parcial \$/.
	Mano de Obra					
0147010001	CAPATAZ	hh	0.1000	0.0400	13.75	0.55
0147010002	OPERARIO	hh	1.0000	0.4000	12.50	5.00
0147010004	PEON	hh	0.5000	0.2000	8.30	1.66
						7.21
	Materiales					
0239020075	LUA PARA MADERA	und		0.0150	1.50	0.02
0253030033	THINER STANDARD	g/in		0.0100	20.00	0.20
0254110090	PINTURA ESMALTE	g/in		0.0100	42.88	0.43
						0.65
	Equipos					
0337010001	HERRAMIENTAS MANUALES	%MO		3.0000	7.21	0.22
0348950003	EQUIPO DE PINTURA	hm	1.0000	0.4000	2.50	1.00
						1.22

Análisis de precios unitarios

Presupuesto 0701005" Diseño del mejoramiento para el abastecimiento de agua potable e instalación de biodigestores en los sectores La Victoria y Calquiiche, anexo de Vista Florida, Patate, La Libertad. Fecha presupuesto 20/06/2019

Partida	02.08.10	ACCESORIOS VARIOS PVC Y LIMPIA						
Rendimiento	GLB/DIA	MO. 1.0000	EQ. 1.0000			Costo unitario directo por : GLB		239.04
Código	Descripción	Recurso		Unidad	Cuadrilla	Cantidad	Precio \$/.	Parcial \$/.
		Mano de Obra						
0147010001	CAPATAZ			hh	0.2000	1.6000	13.75	22.00
0147010002	OPERARIO			hh	1.0000	8.0000	12.50	100.00
0147010003	OFICIAL			hh	0.5000	4.0000	10.50	42.00
0147010004	PEON			hh	0.5000	4.0000	8.30	33.20
								157.20
		Materiales						
0272910001	ACCESORIOS PVC SAP (AGUA)			pza		1.0000	38.00	38.00
0272910102	CONO DE REBOCE PVC 4"X2.5"			und		1.0000	3.84	3.84
								41.84
Partida	02.05.01	TRAZO Y REPLANTEO PRELIMINAR						
Rendimiento	m2/DIA	MO. 390.0000	EQ. 390.0000			Costo unitario directo por : m2		2.12
Código	Descripción	Recurso		Unidad	Cuadrilla	Cantidad	Precio \$/.	Parcial \$/.
		Mano de Obra						
0147000032	TOPOGRAFO			hh	1.0000	0.0205	12.50	0.26
0147010003	OFICIAL			hh	1.0000	0.0205	10.50	0.22
0147010004	PEON			hh	3.0000	0.0615	8.30	0.51
								0.99
		Materiales						
0202100100	CLAVOS 3"			kg		0.0050	5.03	0.03
0229030101	YESO(20 KG).			BOL		0.0250	15.34	0.38
0230990080	WINCHA			und		0.0010	25.00	0.03
0243140062	MADERA TORNILLO			p2		0.0260	4.90	0.13
0254010051	PINTURA LATEX			gln		0.0030	35.32	0.11
								0.68
		Equipos						
0337010001	HERRAMIENTAS MANUALES			%MO		3.0000	0.99	0.03
0337020045	JALONES			HE	2.0000	0.0410	1.43	0.06
0337540006	MIRA TOPOGRAFICA			hm	1.0000	0.0205	1.66	0.03
0337540017	GPS			dla	1.0000	0.0026	37.95	0.10
0349190005	TEODOLITO DE PRECISION 7			DIA	1.0000	0.0026	88.48	0.23
								0.45
Partida	02.05.02	EXCAVACION MANUAL						
Rendimiento	m3/DIA	MO. 3.0000	EQ. 3.0000			Costo unitario directo por : m3		27.09
Código	Descripción	Recurso		Unidad	Cuadrilla	Cantidad	Precio \$/.	Parcial \$/.
		Mano de Obra						
0147010001	CAPATAZ			hh	0.1000	0.2667	13.75	3.67
0147010004	PEON			hh	1.0000	2.6667	8.30	22.13
								25.80
		Equipos						
0337010001	HERRAMIENTAS MANUALES			%MO		5.0000	25.80	1.29
								1.29
Partida	02.05.03	ENCOFRADO Y DEENCOFRADO EN MUROS						
Rendimiento	m2/DIA	MO. 10.0000	EQ. 10.0000			Costo unitario directo por : m2		37.54
Código	Descripción	Recurso		Unidad	Cuadrilla	Cantidad	Precio \$/.	Parcial \$/.
		Mano de Obra						
0147010001	CAPATAZ			hh	0.1000	0.0800	13.75	1.10
0147010002	OPERARIO			hh	1.0000	0.8000	12.50	10.00

Análisis de precios unitarios

Presupuesto 0701005" Diseño del mejoramiento para el abastecimiento de agua potable e instalación de biodigestores en los sectores La Victoria y Calquiñe, anexo de Vista Florida, Patate, La Libertad.Fecha presupuesto 20/06/2019

0147010003	OFICIAL	hh	1.0000	0.8000	10.50	8.40
	Materiales					19.50
0202100100	CLAVOS 3"	kg		0.2000	5.03	1.01
0202100101	CLAVOS 2"	kg		0.2700	5.03	1.36
0202100102	PERNO HEXAGONAL RIBRIDA DE 12" x50cm	und		0.0600	6.50	0.39
0230850011	SIKA FORM METAL (BALDE DE 15 KG)	und		0.0010	224.00	0.22
0243140063	MADERA TORNILLO LARGA	p2		2.5000	4.90	12.25
0244020015	TRIPLAY LUPUNA DE 4 X 8 X 18 MM	pin		0.0450	45.00	2.03
0273010038	TUBO PVC 3M SEL 3/4"	und		0.1500	3.93	0.59
	Equipos					0.59
0337010001	HERRAMIENTAS MANUALES	%MO		3.0000	19.50	0.59

Partida 02.09.04 CONCRETO F' C=210 KG/CM2 (MEZCLADO A MANO)

Rendimiento m3/DIA MO. 25.0000 EQ. 25.0000 Costo unitario directo por : m3 507.44

Código	Descripción Recurso	Unidad	Cuadrilla	Cantidad	Precio \$/.	Parcial \$/.
	Mano de Obra					
0147010001	CAPATAZ	hh	0.2000	0.0640	13.75	0.88
0147010002	OPERARIO	hh	2.0000	0.6400	12.50	8.00
0147010003	OFICIAL	hh	1.0000	0.3200	10.50	3.36
0147010004	PEON	hh	8.0000	2.5600	8.30	21.25
	Materiales					33.49
0205000003	PIEDRA CHANCADA DE 1/2"	m3		0.8000	90.00	72.00
0205020051	ARENA GRUESA	m3		0.5000	90.00	45.00
0221000000	CEMENTO PORTLAND TIPO I (42.5KG)	BOL		9.2000	18.90	173.88
0239050000	AGUA	m3		0.1800	6.00	1.08
0243160052	REGLA DE MADERA	p2		0.0600	5.27	0.32
	Equipos					292.28
0337010001	HERRAMIENTAS MANUALES	%MO		5.0000	33.49	1.67
	Subpartidas					1.67
900302100302	ACARREO DE AGREGADOS	kg		1.0000	180.00	180.00

Partida 02.09.05 TARRAJEO MEZCLA 1:5

Rendimiento m2/DIA MO. 10.0000 EQ. 10.0000 Costo unitario directo por : m2 23.88

Código	Descripción Recurso	Unidad	Cuadrilla	Cantidad	Precio \$/.	Parcial \$/.
	Mano de Obra					
0147010001	CAPATAZ	hh	0.1000	0.0800	13.75	1.10
0147010002	OPERARIO	hh	1.0000	0.8000	12.50	10.00
0147010004	PEON	hh	0.5000	0.4000	8.30	3.32
	Materiales					14.42
0202100101	CLAVOS 2"	kg		0.0040	5.03	0.02
0204000000	ARENA FINA	m3		0.0200	90.00	1.80
0221000000	CEMENTO PORTLAND TIPO I (42.5KG)	BOL		0.1500	18.90	2.84
0239050000	AGUA	m3		0.0050	6.00	0.03
0243000032	MADERA DE CEDRO	p2		0.6000	7.00	4.20
0243160052	REGLA DE MADERA	p2		0.0270	5.27	0.14
	Equipos					9.03
0337010001	HERRAMIENTAS MANUALES	%MO		3.0000	14.42	0.43

Partida 02.09.06 SUMINISTRO E INSTALACION DE VALVULA DE AIRE 1.5"

Análisis de precios unitarios

Presupuesto 0701005" Diseño del mejoramiento para el abastecimiento de agua potable e instalación de biodigestores en los sectores La Victoria y Calquicho, anexo de Vista Florida, Patate, La Libertad. Fecha presupuesto 20/06/2019

Rendimiento	und/DIA	MO. 12.0000	EQ. 12.0000	Costo unitario directo por : und			86.74
Código	Descripción Recurso	Unidad	Cuadrilla	Cantidad	Precio \$/.	Parcial \$/.	
Mano de Obra							
0147010001	CAPATAZ	hh	0.1000	0.0667	13.75	0.92	
0147010002	OPERARIO	hh	1.0000	0.6667	12.50	8.33	
0147010003	OFICIAL	hh	1.0000	0.6667	10.50	7.00	
							16.25
Materiales							
0272910111	ACCESORIO P.V.C. SAP (AGUA) 1/2"	und		1.0000	20.00	20.00	
0278600017	VALVULA DE AIRE 1.5"	und		1.0000	50.00	50.00	
							70.00
Equipos							
0337010001	HERRAMIENTAS MANUALES	%MO		3.0000	16.25	0.49	
							0.49
Partida	02.09.07	TAPA SANITARIA METALICA 0.60 X0.60 m, e=1/8"					
Rendimiento	und/DIA	MO. 6.0000	EQ. 6.0000	Costo unitario directo por : und			182.75
Código	Descripción Recurso	Unidad	Cuadrilla	Cantidad	Precio \$/.	Parcial \$/.	
Mano de Obra							
0147010001	CAPATAZ	hh	0.1000	0.1333	13.75	1.83	
0147010002	OPERARIO	hh	1.0000	1.3333	12.50	16.67	
0147010004	PEON	hh	0.5000	0.6667	8.30	5.53	
							24.03
Materiales							
0288010004	TAPANITARIA METALICA 0.60 X0.60 m, e=1/8"	und		1.0000	158.00	158.00	
							158.00
Equipos							
0337010001	HERRAMIENTAS MANUALES	%MO		3.0000	24.03	0.72	
							0.72
Partida	02.09.08	PINTURA CON ESMALTE					
Rendimiento	m2/DIA	MO. 20.0000	EQ. 20.0000	Costo unitario directo por : m2			9.08
Código	Descripción Recurso	Unidad	Cuadrilla	Cantidad	Precio \$/.	Parcial \$/.	
Mano de Obra							
0147010001	CAPATAZ	hh	0.1000	0.0400	13.75	0.55	
0147010002	OPERARIO	hh	1.0000	0.4000	12.50	5.00	
0147010004	PEON	hh	0.5000	0.2000	8.30	1.66	
							7.21
Materiales							
0239020075	LJA PARA MADERA	und		0.0150	1.50	0.02	
0253030033	THINER STANDARD	gln		0.0100	20.00	0.20	
0254110090	PINTURA ESMALTE	gln		0.0100	42.88	0.43	
							0.65
Equipos							
0337010001	HERRAMIENTAS MANUALES	%MO		3.0000	7.21	0.22	
0348950003	EQUIPO DE PINTURA	hm	1.0000	0.4000	2.50	1.00	
							1.22
Partida	02.10.01	TRAZO Y REPLANTEO					
Rendimiento	m2/DIA	MO. 400.0000	EQ. 400.0000	Costo unitario directo por : m2			2.07
Código	Descripción Recurso	Unidad	Cuadrilla	Cantidad	Precio \$/.	Parcial \$/.	
Mano de Obra							
0147000032	TOPOGRAFO	hh	1.0000	0.0200	12.50	0.25	

Análisis de precios unitarios

Presupuesto 0701005* Diseño del mejoramiento para el abastecimiento de agua potable e instalación de biodigestores en los sectores La Victoria y Calquiche, anexo de Vista Florida, Patate, La Libertad. Fecha presupuesto 20/06/2019

0147010003	OFICIAL	hh	1.0000	0.0200	10.50	0.21	
0147010004	PEON	hh	3.0000	0.0600	8.30	0.50	
						0.96	
	Materiales						
0202100100	CLAVOS 3"	kg		0.0050	5.03	0.03	
0229030101	YESO(20 KG).	BOL		0.0250	15.34	0.38	
0230990080	WINCHA	und		0.0010	25.00	0.03	
0243140062	MADERA TORNILLO	p2		0.0260	4.90	0.13	
0254010051	PINTURA LATEX	gln		0.0030	35.32	0.11	
						0.68	
	Equipos						
0337010001	HERRAMIENTAS MANUALES	%MO		3.0000	0.96	0.03	
0337020045	JALONES	HE	2.0000	0.0400	1.43	0.06	
0337540006	MIRA TOPOGRAFICA	hm	1.0000	0.0200	1.66	0.03	
0337540017	GPS	dia	1.0000	0.0025	37.95	0.09	
0349190005	TEODOLITO DE PRECISION 7	DIA	1.0000	0.0025	88.48	0.22	
						0.43	
Partida	02.10.02	EXCAVACION MANUAL EN MATERIAL SUELTO					
Rendimiento	m3/DIA	MO. 3.5000	EQ. 3.5000	Costo unitario directo por : m3			23.22
Código	Descripción Recurso	Unidad	Cuadrilla	Cantidad	Precio \$/.	Parcial \$/.	
	Mano de Obra						
0147010001	CAPATAZ	hh	0.1000	0.2286	13.75	3.14	
0147010004	PEON	hh	1.0000	2.2857	8.30	18.97	
						22.11	
	Equipos						
0337010001	HERRAMIENTAS MANUALES	%MO		5.0000	22.11	1.11	
						1.11	
Partida	02.10.03	ENCOFRADO Y DESENCOFRADO					
Rendimiento	m2/DIA	MO. 16.0000	EQ. 16.0000	Costo unitario directo por : m2			30.94
Código	Descripción Recurso	Unidad	Cuadrilla	Cantidad	Precio \$/.	Parcial \$/.	
	Mano de Obra						
0147010001	CAPATAZ	hh	0.1000	0.0500	13.75	0.69	
0147010002	OPERARIO	hh	1.0000	0.5000	12.50	6.25	
0147010003	OFICIAL	hh	1.0000	0.5000	10.50	5.25	
						12.19	
	Materiales						
0202100100	CLAVOS 3"	kg		0.2600	5.03	1.31	
0202100101	CLAVOS 2"	kg		0.1300	5.03	0.65	
0243010003	MADERA TORNILLO	p2		3.3500	4.90	16.42	
						18.38	
	Equipos						
0337010001	HERRAMIENTAS MANUALES	%MO		3.0000	12.19	0.37	
						0.37	
Partida	02.10.04	CONCRETO F'c= 210 KG/CM2					
Rendimiento	m3/DIA	MO. 25.0000	EQ. 25.0000	Costo unitario directo por : m3			525.36
Código	Descripción Recurso	Unidad	Cuadrilla	Cantidad	Precio \$/.	Parcial \$/.	
	Mano de Obra						
0147000022	OPERADOR DE EQUIPO LIVIANO	hh	2.0000	0.6400	12.50	8.00	
0147010001	CAPATAZ	hh	0.2000	0.0640	13.75	0.88	

Análisis de precios unitarios

Presupuesto 0701005" Diseño del mejoramiento para el abastecimiento de agua potable e instalación de biodigestores en los sectores La Victoria y Calquiiche, anexo de Vista Florida, Patate, La Libertad. Fecha presupuesto 20/06/2019

0147010002	OPERARIO	hh	2.0000	0.6400	12.50	8.00
0147010003	OFICIAL	hh	1.0000	0.3200	10.50	3.36
0147010004	PEON	hh	8.0000	2.5600	8.30	21.25
						41.49
	Materiales					
0201010011	ACEITE PARA MOTOR GASOLINERO MULTIGRADO	gln		0.0040	57.00	0.23
0205000003	PIEDRA CHANCADA DE 1/2"	m3		0.8000	90.00	72.00
0205020051	ARENA GRUESA	m3		0.5000	90.00	45.00
0221000000	CEMENTO PORTLAND TIPO I (42.5KG)	BOL		9.2000	18.90	173.88
0234000000	GASOLINA 84 OCTANOS	gln		0.1200	10.00	1.20
0239050000	AGUA	m3		0.1800	6.00	1.08
0243160052	REGLA DE MADERA	p2		0.0600	5.27	0.32
0253010003	GRASA MULTIPLG EP	lb		0.0080	10.65	0.09
						293.80
	Equipos					
0337010001	HERRAMIENTAS MANUALES	%MO		5.0000	41.49	2.07
0349070003	VIBRADOR DE CONCRETO 4 HP 1.50"	hm	1.0000	0.3200	10.00	3.20
0349100023	MEZCLADORA DE CONCRETO 18 HP 11-12P3	hm	1.0000	0.3200	15.00	4.80
						10.07
	Subpartidas					
900302100302	ACARREO DE AGREGADOS	kg		1.0000	180.00	180.00
						180.00

Partida 02.10.05 ACERO CORRUGADO Fy=4,200 kg/cm2 GRADO 60

Rendimiento kg/DIA MO. 250.0000 EQ. 250.0000 Costo unitario directo por : kg 4.20

Código	Descripción Recurso	Unidad	Cuadrilla	Cantidad	Precio \$/.	Parcial \$/.
	Mano de Obra					
0147010001	CAPATAZ	hh	0.1000	0.0032	13.75	0.04
0147010002	OPERARIO	hh	1.0000	0.0320	12.50	0.40
0147010003	OFICIAL	hh	1.0000	0.0320	10.50	0.34
						0.78
	Materiales					
0202000007	ALAMBRE NEGRO RECOCIDO # 16	kg		0.0600	5.34	0.32
0202970045	ACERO CORRUGADO PROMEDIO	kg		1.0700	2.86	3.06
						3.38
	Equipos					
0337010001	HERRAMIENTAS MANUALES	%MO		5.0000	0.78	0.04
						0.04

Partida 02.10.06 TARRAJEO INTERIOR CON IMPERMEABILIZANTE (MORTERO 1:2)

Rendimiento m2/DIA MO. 10.0000 EQ. 10.0000 Costo unitario directo por : m2 27.69

Código	Descripción Recurso	Unidad	Cuadrilla	Cantidad	Precio \$/.	Parcial \$/.
	Mano de Obra					
0147010001	CAPATAZ	hh	0.1000	0.0800	13.75	1.10
0147010002	OPERARIO	hh	1.0000	0.8000	12.50	10.00
0147010004	PEON	hh	0.5000	0.4000	8.30	3.32
						14.42
	Materiales					
0202100100	CLAVOS 3"	kg		0.2200	5.03	1.11
0204000000	ARENA FINA	m3		0.0200	90.00	1.80
0221000000	CEMENTO PORTLAND TIPO I (42.5KG)	BOL		0.2400	18.90	4.54
0230110015	IMPERMEABILIZANTE	gln		0.2500	20.96	5.25
0239050000	AGUA	m3		0.0050	6.00	0.03
0243160052	REGLA DE MADERA	p2		0.0200	5.27	0.11
						12.84
	Equipos					
0337010001	HERRAMIENTAS MANUALES	%MO		3.0000	14.42	0.43
						0.43

Partida 02.10.07 TARRAJEO EN EXTERIORES (MORTERO 1:5)

Análisis de precios unitarios

Presupuesto 0701005" Diseño del mejoramiento para el abastecimiento de agua potable e instalación de biodigestores en los sectores La Victoria y Calquiche, anexo de Vista Florida, Patate, La Libertad. Fecha presupuesto 20/06/2019

Rendimiento	m2/DIA	MO. 12.0000	EQ. 12.0000	Costo unitario directo por : m2			19.73
Código	Descripción	Recurso	Unidad	Cuadrilla	Cantidad	Precio \$/.	Parcial \$/.
Mano de Obra							
0147010001	CAPATAZ		hh	0.1000	0.0667	13.75	0.92
0147010002	OPERARIO		hh	1.0001	0.6667	12.50	8.33
0147010004	PEON		hh	0.5000	0.3333	8.30	2.77
Materiales							
0202100100	CLAVOS 3"		kg		0.2200	5.03	1.11
0204000000	ARENA FINA		m3		0.0250	90.00	2.25
0221000000	CEMENTO PORTLAND TIPO I (42.5KG)		BOL		0.1500	18.90	2.84
0239050000	AGUA		m3		0.0060	6.00	0.04
0243140062	MADERA TORNILLO		p2		0.2010	4.90	0.98
0243160052	REGLA DE MADERA		p2		0.0240	5.27	0.13
Equipos							
0337010001	HERRAMIENTAS MANUALES		%MO		3.0000	12.02	0.36
0.36							
Partida	02.10.08	TAPA SANITARIA METALICA 0.60m x 0.60m, e=3/16"					
Rendimiento	und/DIA	MO. 3.0000	EQ. 3.0000	Costo unitario directo por : und			243.71
Código	Descripción	Recurso	Unidad	Cuadrilla	Cantidad	Precio \$/.	Parcial \$/.
Mano de Obra							
0147010001	CAPATAZ		hh	0.1000	0.2667	13.75	3.67
0147010002	OPERARIO		hh	1.0000	2.6667	12.50	33.33
0147010004	PEON		hh	2.0000	5.3333	8.30	44.27
81.27							
Materiales							
0239990053	TAPA METALICA DE 3/16" X 0.60 X 0.60 M		und		1.0000	160.00	160.00
160.00							
Equipos							
0337010001	HERRAMIENTAS MANUALES		%MO		3.0000	81.27	2.44
2.44							
Partida	02.10.09	TAPA SANITARIA METALICA 0.40m x 0.40m, e=3/16"					
Rendimiento	und/DIA	MO. 5.0000	EQ. 5.0000	Costo unitario directo por : und			149.71
Código	Descripción	Recurso	Unidad	Cuadrilla	Cantidad	Precio \$/.	Parcial \$/.
Mano de Obra							
0147010001	CAPATAZ		hh	0.1000	0.1600	13.75	2.20
0147010002	OPERARIO		hh	1.0000	1.6000	12.50	20.00
0147010004	PEON		hh	0.5000	0.8000	8.30	6.64
28.84							
Materiales							
0239990055	TAPA METALICA DE 3/16" X 0.40 X 0.40 M		und		1.0000	120.00	120.00
120.00							
Equipos							
0337010001	HERRAMIENTAS MANUALES		%MO		3.0000	28.84	0.87
0.87							
Partida	02.10.10	PINTURA CON ESMALTE					
Rendimiento	m2/DIA	MO. 20.0000	EQ. 20.0000	Costo unitario directo por : m2			9.08
Código	Descripción	Recurso	Unidad	Cuadrilla	Cantidad	Precio \$/.	Parcial \$/.
Mano de Obra							

Análisis de precios unitarios

Presupuesto 070 10 05 " Diseño del mejoramiento para el abastecimiento de agua potable e instalación de biodigestores en los sectores La Victoria y Calquiche, anexo de Vista Florida, Patate, La Libertad. Fecha presupuesto 20/06/2019

0147010001	CAPATAZ	hh	0.1000	0.0400	13.75	0.55
0147010002	OPERARIO	hh	1.0000	0.4000	12.50	5.00
0147010004	PEON	hh	0.5000	0.2000	8.30	1.66
						7.21

Materiales

0239020075	LJA PARA MADERA	und		0.0150	1.50	0.02
0253030033	THINER STANDARD	gln		0.0100	20.00	0.20
0254110090	PINTURA ESMALTE	gln		0.0100	42.88	0.43
						0.65

Equipos

0337010001	HERRAMIENTAS MANUALES	%MO		3.0000	7.21	0.22
0348950003	EQUIPO DE PINTURA	hm	1.0000	0.4000	2.50	1.00
						1.22

Partida 02.10.11 ACCESORIOS VARIOS PVC Y LIMPIA D=2 "

Rendimiento GLB/DIA MO. 1.0000 EQ. 1.0000 Costo unitario directo por : GLB 239.04

Código	Descripción Recurso	Unidad	Cuadrilla	Cantidad	Precio \$/.	Parcial \$/.
	Mano de Obra					
0147010001	CAPATAZ	hh	0.2000	1.6000	13.75	22.00
0147010002	OPERARIO	hh	1.0000	8.0000	12.50	100.00
0147010003	OFICIAL	hh	0.5000	4.0000	10.50	42.00
0147010004	PEON	hh	0.5000	4.0000	8.30	33.20
						197.20
	Materiales					
0272910001	ACCESORIOS PVC SAP (AGUA)	pza		1.0000	38.00	38.00
0272910102	CONO DE REBOCE PVC 4"X2.5"	und		1.0000	3.84	3.84
						41.84

Partida 02.11.01 TRAZO Y REPLANTEO

Rendimiento m2/DIA MO. 400.0000 EQ. 400.0000 Costo unitario directo por : m2 2.07

Código	Descripción Recurso	Unidad	Cuadrilla	Cantidad	Precio \$/.	Parcial \$/.
	Mano de Obra					
0147000032	TOPOGRAFO	hh	1.0000	0.0200	12.50	0.25
0147010003	OFICIAL	hh	1.0000	0.0200	10.50	0.21
0147010004	PEON	hh	3.0000	0.0600	8.30	0.50
						0.96
	Materiales					
0202100100	CLAVOS 3"	kg		0.0050	5.03	0.03
0229030101	YESO(20 KG).	BOL		0.0250	15.34	0.38
0230990080	WINCHA	und		0.0010	25.00	0.03
0243140062	MADERA TORNILLO	p2		0.0260	4.90	0.13
0254010051	PINTURA LATEX	gln		0.0030	35.32	0.11
						0.68
	Equipos					
0337010001	HERRAMIENTAS MANUALES	%MO		3.0000	0.96	0.03
0337020045	JALONES	HE	2.0000	0.0400	1.43	0.06
0337540006	MIRA TOPOGRAFICA	hm	1.0000	0.0200	1.66	0.03
0337540017	GPS	dia	1.0000	0.0025	37.95	0.09
0349190005	TEODOLITO DE PRECISION 7	DIA	1.0000	0.0025	88.48	0.22
						0.43

Partida 02.11.02 EXCAVACION MANUAL EN MATERIAL SUELTO

Rendimiento m3/DIA MO. 3.5000 EQ. 3.5000 Costo unitario directo por : m3 23.22

Código	Descripción Recurso	Unidad	Cuadrilla	Cantidad	Precio \$/.	Parcial \$/.
	Mano de Obra					

Análisis de precios unitarios

Presupuesto 0701005" Diseño del mejoramiento para el abastecimiento de agua potable e instalación de biodigestores en los sectores La Victoria y Calquidhe, anexo de Vista Florida, Patate, La Libertad. Fecha presupuesto: 20/06/2019

0147010001	CAPATAZ	hh	0.1000	0.2286	13.75	3.14	
0147010004	PEON	hh	1.0000	2.2857	8.30	18.97	
						22.11	
	Equipos						
0337010001	HERRAMIENTAS MANUALES	%MO		5.0000	22.11	1.11	
						1.11	
Partida	02.11.03	REFINE Y NIVELACION DE FONDO DE ZANJA \$					
Rendimiento	M/DIA	MO. 60.0000	EQ. 60.0000	Costo unitario directo por : M		1.17	
Código	Descripción Recurso	Unidad	Cuadrilla	Cantidad	Precio \$/.	Parcial \$/.	
	Mano de Obra						
0147010004	PEON	hh	1.0000	0.1333	8.30	1.11	
						1.11	
	Equipos						
0337010001	HERRAMIENTAS MANUALES	%MO		5.0000	1.11	0.06	
						0.06	
Partida	02.11.04	CAMA DE APOYO PARA TUBERIA \$					
Rendimiento	M/DIA	MO. 200.0000	EQ. 200.0000	Costo unitario directo por : M		6.51	
Código	Descripción Recurso	Unidad	Cuadrilla	Cantidad	Precio \$/.	Parcial \$/.	
	Mano de Obra						
0147010001	CAPATAZ	hh	0.1000	0.0040	13.75	0.06	
0147010004	PEON	hh	3.0000	0.1200	8.30	1.00	
						1.06	
	Materiales						
0204000000	ARENA FINA	m3		0.0600	90.00	5.40	
						5.40	
	Equipos						
0337010001	HERRAMIENTAS MANUALES	%MO		5.0000	1.06	0.05	
						0.05	
Partida	02.11.05	TUBERIA PVC SAP CLA SE10 DE 1/2" INC. SUMINISTRO E INST.					
Rendimiento	M/DIA	MO. 25.0000	EQ. 25.0000	Costo unitario directo por : M		9.82	
Código	Descripción Recurso	Unidad	Cuadrilla	Cantidad	Precio \$/.	Parcial \$/.	
	Mano de Obra						
0147010001	CAPATAZ	hh	0.1000	0.0320	13.75	0.44	
0147010002	OPERARIO	hh	0.5000	0.1600	12.50	2.00	
0147010004	PEON	hh	2.0000	0.6400	8.30	5.31	
						7.75	
	Materiales						
0230460011	PEGAMENTO PARA PVC AGUA FORDUIT	gln		0.0030	98.00	0.29	
0272010004	TUBERIA PVC SAP A-10 DE 1/2"	M		1.0500	1.48	1.55	
						1.84	
	Equipos						
0337010001	HERRAMIENTAS MANUALES	%MO		3.0000	7.75	0.23	
						0.23	
Partida	02.11.06	ACCESORIOS VARIOS PVC					
Rendimiento	GLB/DIA	MO. 1.0000	EQ. 1.0000	Costo unitario directo por : GLB		127.00	
Código	Descripción Recurso	Unidad	Cuadrilla	Cantidad	Precio \$/.	Parcial \$/.	
	Materiales						
0229720001	ACCESORIOS DIVERSOS	und		1.0000	127.00	127.00	
						127.00	

Análisis de precios unitarios

Presupuesto 0701005" Diseño del mejoramiento para el abastecimiento de agua potable e instalación de biodigestores en los sectores La Victoria y Calquiche, anexo de Vista Florida, Patate, La Libertad. Fecha presupuesto 20/06/2019

Partida	02.11.07	RELLENO COMP.ZANJA PARA TUBERIA						
Rendimiento	m3/DIA	MO. 8.0000	EQ. 8.0000	Costo unitario directo por : m3				14.38
Código	Descripción	Recurso	Unidad	Cuadrilla	Cantidad	Precio \$/.	Parcial \$/.	
		Mano de Obra						
0147010001	CAPATAZ		hh	0.1000	0.1000	13.75	1.38	
0147010004	PEON		hh	1.0000	1.0000	8.30	8.30	
							9.68	
		Materiales						
0239050000	AGUA		m3		0.1200	6.00	0.72	
							0.72	
		Equipos						
0337010001	HERRAMIENTAS MANUALES		%MO		5.0000	9.68	0.48	
0349040093	PISON MANUAL		hm	1.0000	1.0000	3.50	3.50	
							3.98	
Partida	02.11.08	PRUEBA HIDRAULICA + Y DESINFECCION DE TUBERIA						
Rendimiento	M/DIA	MO. 150.0000	EQ. 150.0000	Costo unitario directo por : M				2.33
Código	Descripción	Recurso	Unidad	Cuadrilla	Cantidad	Precio \$/.	Parcial \$/.	
		Mano de Obra						
0147010001	CAPATAZ		hh	1.0000	0.0533	13.75	0.73	
0147010002	OPERARIO		hh	1.0000	0.0533	12.50	0.67	
0147010004	PEON		hh	1.0000	0.0533	8.30	0.44	
							1.84	
		Materiales						
0239020079	HIPOCLORITO DE CALCIO 70%		kg		0.0180	8.50	0.15	
0239050000	AGUA		m3		0.0050	6.00	0.03	
							0.18	
		Equipos						
0337010001	HERRAMIENTAS MANUALES		%MO		2.0000	1.84	0.04	
0348820002	BOMBA HIDROST.MAN.PRUEB.TUB.300 LB/PULG2		hm	1.0000	0.0533	5.00	0.27	
							0.31	
Partida	02.11.09	SUMINISTRO Y COLOCACION DE VALVULA DE BRONCE DE 1 1/2"						
Rendimiento	und/DIA	MO. 4.0000	EQ. 4.0000	Costo unitario directo por : und				221.13
Código	Descripción	Recurso	Unidad	Cuadrilla	Cantidad	Precio \$/.	Parcial \$/.	
		Mano de Obra						
0147010001	CAPATAZ		hh	0.1000	0.2000	13.75	2.75	
0147010002	OPERARIO		hh	0.5000	1.0000	12.50	12.50	
0147010004	PEON		hh	0.5000	1.0000	8.30	8.30	
							23.55	
		Materiales						
0272910111	ACCESORIO P.V.C. SAP (AGUA) 1/2"		und		1.0000	20.00	20.00	
0278600009	VALVULA BRONCE 1 1/2"		und		1.0000	176.40	176.40	
							196.40	
		Equipos						
0337010001	HERRAMIENTAS MANUALES		%MO		5.0000	23.55	1.18	
							1.18	
Partida	02.11.10	CONEX.AGUATUB PVC 1/2" (INC.CAJA, MARCO Y TAPA)						
Rendimiento	und/DIA	MO. 4.0000	EQ. 4.0000	Costo unitario directo por : und				151.44
Código	Descripción	Recurso	Unidad	Cuadrilla	Cantidad	Precio \$/.	Parcial \$/.	
		Mano de Obra						
0147010002	OPERARIO		hh	1.0000	2.0000	12.50	25.00	

Análisis de precios unitarios

Presupuesto 070 10 05 " Diseño del mejoramiento para el abastecimiento de agua potable e instalación de biodigestores en los sectores La Victoria y Calquiiche, anexo de Vista Florida, Patate, La Libertad. Fecha presupuesto 20/06/2019

0147010003	OFICIAL	hh	0.5000	1.0000	10.50	10.50	
0147010004	PEON	hh	2.0000	4.0000	8.30	33.20	
							68.70
	Materiales						
0221000000	CEMENTO PORTLAND TIPO I (42.5KG)	BOL		0.7800	18.90	14.74	
0221030002	CAJA DE CONCRETO PIMEDIDOR 1/2"	und		1.0000	35.00	35.00	
0231540002	MARCO Y TAPA DE CONC. REF. PIMEDIDOR DE 1/2"	und		1.0000	33.00	33.00	
							82.74

Partida 02.12 PASE AEREO DE 40 MT PARA AGUA

Rendimiento	und/DIA	MO.	EQ.	Costo unitario directo por : und			4,800.00
Código	Descripción	Recurso	Unidad	Cuadrilla	Cantidad	Precio \$/.	Parcial \$/.
0239040094	PASE AEREO 40 ML	Materiales	GLB		1.0000	4,800.00	4,800.00
							4,800.00

Partida 02.13 PASE AEREO DE 70 MT PARA AGUA

Rendimiento	und/DIA	MO.	EQ.	Costo unitario directo por : und			9,000.00
Código	Descripción	Recurso	Unidad	Cuadrilla	Cantidad	Precio \$/.	Parcial \$/.
0239040095	PASE AEREO DE 70 MI	Materiales	GLB		1.0000	9,000.00	9,000.00
							9,000.00

Partida 03.01 CAPACITACIÓN SANITARIA

Rendimiento	mes/DIA	MO. 1.0000	EQ. 1.0000	Costo unitario directo por : mes			3,000.00
Código	Descripción	Recurso	Unidad	Cuadrilla	Cantidad	Precio \$/.	Parcial \$/.
0401010003	CAPACITACION SANITARIA	Subcontratos	mes		1.0000	3,000.00	3,000.00
							3,000.00

Partida 04.01 PREVENCIÓN Y MITIGACIÓN AMBIENTAL

Rendimiento	est/DIA	MO.	EQ.	Costo unitario directo por : est			10,000.00
Código	Descripción	Recurso	Unidad	Cuadrilla	Cantidad	Precio \$/.	Parcial \$/.
0401010001	PLAN DE IMPLEMENTACIÓN - ETAPA DE EJECUCIÓN	Subcontratos	est		1.0000	4,500.00	4,500.00
0401010002	PLAN DE IMPLEMENTACIÓN - ETAPA DE OPERACIÓN		est		1.0000	5,500.00	5,500.00
							10,000.00

Partida 05.01 FLETE TERRESTRE DE MATERIALES (TRUJILLO - CAMPAMENTO)

Rendimiento	ton/DIA	MO. 1.0000	EQ. 1.0000	Costo unitario directo por : ton			300.00
Código	Descripción	Recurso	Unidad	Cuadrilla	Cantidad	Precio \$/.	Parcial \$/.
0232010099	FLETE TERRESTRE DESDE TRUJILLO - CAMPAMENTO	Materiales	ton		1.0000	300.00	300.00
							300.00

Partida 05.02 FLETE TERRESTRE DE MATERIALES (CAMPAMENTO - OBRA)

Análisis de precios unitarios

Presupuesto 0701005" Diseño del mejoramiento para el abastecimiento de agua potable e instalación de biodigestores en los sectores La Victoria y Calquiche, anexo de Vista Florida, Patate, La Libertad."Fecha presupuesto 20/06/2015

Rendimiento	ton/DIA	MO. 1.0000	EQ. 1.0000	Costo unitario directo por : ton			120.00
Código	Descripción	Recurso	Unidad	Cuadrilla	Cantidad	Precio \$/.	Parcial \$/.
0232010098	FLETE TERRESTRE DESDE CAMPAMENTO A OBRA	Materiales	ton		1.0000	120.00	120.00 120.00
Partida	05.03	ACARREO DE MATERIALES E INSUMOS					
Rendimiento	kg/DIA	MO.	EQ.	Costo unitario directo por : kg			0.07
Código	Descripción	Recurso	Unidad	Cuadrilla	Cantidad	Precio \$/.	Parcial \$/.
0232020096	ACARREOS DE MATERIALES E INSUMOS	Materiales	kg		1.0000	0.07	0.07 0.07
Partida	06.01	PLACA RECORDATORIA DE 0.40 M X 0.60 M EN MARMOL CON VIDRIO SEGUN DISEÑO ADJUNTO					
Rendimiento	und/DIA	MO. 4.0000	EQ. 4.0000	Costo unitario directo por : und			501.00
Código	Descripción	Recurso	Unidad	Cuadrilla	Cantidad	Precio \$/.	Parcial \$/.
0147010003	OFICIAL	Mano de Obra	hh	1.0000	2.0000	10.50	21.00 21.00
0289010001	PLACA RECORDATORIA DE 0.40 M X 0.60 M EN MARMOL CON	Materiales			und	1.0000	480.00
480.00	PLACA RECORDATORIA DE 0.40 m x 0.60 m EN MARMOL CON VIDRIO SEGUN DIS						480.00

ANEXO N° 5: Especificaciones Técnicas

DISPOSICIONES GENERALES

Objetivos de las Especificaciones Técnicas

Las presentes especificaciones, constituyen conjuntamente con los planos de diseño, la documentación técnica que servirá de base para la construcción del Proyecto: “Diseño del mejoramiento para el abastecimiento de agua potable e instalación de biodigestores en los sectores La Victoria y Calquiche, anexo de Vista Florida, Patate, La Libertad.”

El control de la ejecución de las obras, la calidad de los materiales y equipos, la aprobación de un método especial de construcción, los cambios en el diseño y trazo de las Obras, etc., estará bajo la responsabilidad de la Supervisión, quien en el transcurso de la ejecución de las obras representará a la Entidad Licitante.

Toda obra cubierta en las especificaciones técnicas, descripción de precios unitarios, o en la memoria descriptiva pero que no se muestra en los planos o viceversa, tendrá el mismo valor como si se mostrara en ambos.

Omisiones

Cualquier detalle no incluido en las presentes especificaciones u omisión aparente en ellas, o la falta de una descripción detallada concerniente a cualquier trabajo que deba ser realizado y materiales que deben ser suministrados, será considerada como que se requerirá el empleo de la mejor práctica de ingeniería establecida y que se utilizará mano de obra y materiales de la mejor calidad.

Las omisiones encontradas en los planos o especificaciones, se pondrán en conocimiento inmediato del Supervisor, quien mediante instrucciones explícitas cubrirá tales casos; de esta forma, el Contratista por ninguna razón tomará ventajas u omitirá parte del trabajo.

Materiales, mano de obra, equipos y maquinaria

El Contratista ejecutará todas las operaciones requeridas para la ejecución completa de la obra, de acuerdo con los alineamientos, gradientes, acotaciones, secciones transversales, dimensiones y cualquier otro dato mostrado en los planos o según disposiciones por escrito. Para tal efecto deberá suministrar la totalidad del equipo, herramientas, materiales,

transporte, mano de obra y demás elementos necesarios para el desarrollo y la terminación satisfactoria de la obra.

Todos los materiales, equipos y métodos de construcción deberán regirse por las especificaciones y de ninguna manera serán de calidad inferior a los especificados.

Todos los materiales, equipos y métodos de construcción deberán regirse por las especificaciones y de ninguna manera serán de calidad inferior a los especificados

El Contratista proveerá todo el equipo y materiales necesarios para completar la totalidad de los trabajos exigidos bajo los términos del Contrato.

El Contratista deberá suministrar los materiales de la mejor calidad y equipos especificados en las cantidades requeridas y en las oportunidades debidas, para asegurar el más rápido y continuo progreso de la Obra, de tal forma de completarla dentro del tiempo indicado en el plazo previsto. El Contratista debe también coordinar permanentemente con los proveedores o fabricantes de los suministros para evitar demoras.

La mano de obra será de primera calidad, especializada y de amplia experiencia, por lo que el Supervisor de Obra se reserva el derecho de solicitar por escrito el retiro del trabajo del personal que no cumpla con la idoneidad requerida.

Reajustes a los diseños

El diseño de cualquier elemento que forme parte del presente Expediente Técnico, puede ser modificado, si por las condiciones de la ejecución de la propia obra así conviene.

El Supervisor por encargo de la Entidad Licitante podrá establecer los cambios que por razones técnicas así lo exijan, tales como de ubicación, dimensiones, diseños, tipo y clase de elementos, etc. y cualquier trabajo adicional hasta un máximo de 15% del Presupuesto Reajustado, para lo cual requerirá la autorización de la Entidad Licitante y se valorizarán según los precios unitarios fijados en el Contrato.

Extensión de las especificaciones

Para resolver cualquier aspecto no contemplado en las presentes especificaciones técnicas, se recurrirá a las secciones pertinentes de las siguientes normas internacionales:

a) Para las Obras Civiles

A.C.I. (American Concrete Institute)

U.S.B.R. (U.S. Bureau of Reclamation)

A.S.T.M. (American Society for Testing Materials).

Podrá adoptarse, previa aprobación de la Supervisión, otras normas de aceptación internacional, siempre que se garantice la misma calidad de la obra.

Planos y especificaciones

El Contratista ejecutará las obras en completa sujeción a las especificaciones técnicas, descripción de precios unitarios, planos y disposiciones especiales de la obra.

Cualquier discrepancia entre los planos y las especificaciones técnicas y dentro de estos mismos, o entre las cifras y los planos, deberán ser puestos en conocimiento de la Entidad Licitante por el Contratista a través de la Supervisión, cuya decisión será concluyente y deberá ser acatada.

Cualquier interpretación por el Contratista sin esta determinación por el Proyecto, será por su cuenta y riesgo.

En caso de existir discrepancia en este aspecto entre planos, especificaciones técnicas y metrados, se proveerá la mayor cantidad y/o la mayor calidad de materiales y procesos indicados en cualquier documento.

La Supervisión tendrá la facultad durante el curso de la ejecución de las obras, para complementar o adaptar a situaciones reales las presentes especificaciones, con el fin de asegurar la mejor ejecución de los trabajos de acuerdo a lo previsto en el Expediente Técnico del Proyecto.

Para cualquier otra incompatibilidad, que no sea de cantidad o calidad, prevalecerán los planos, luego las especificaciones y finalmente los metrados.

El Contratista no tendrá derecho a pago adicional alguno como consecuencia de acciones que se deriven de la aplicación de la norma precedente.

En caso de conflicto técnico, la decisión final es de la Entidad Licitante.

Materiales, normas y pruebas

La calidad de los materiales, su modo de utilización y la ejecución de los diversos ensayos a los que se les deberá someter en obra, estarán indicados o descritos en los planos del proyecto y/o en las presentes especificaciones técnicas y serán realizadas de conformidad con lo establecido en la última edición de las normas siguientes:

- ITINTEC (Instituto de Investigación Tecnológica Industrial de Normas Técnicas).
- ASTM (American Society of Testing and Materials).
- ACI (American Concrete Institute).
- AISC (American Institute of Steel Construction).

- AWS (American Welding Society).

Será responsabilidad del Contratista demostrar mediante ensayos y certificados, la correspondencia de cada uno de los materiales y procesos empleados con las partes pertinentes de dichas normas.

El origen de los materiales, productos y componentes destinados a la construcción de las obras, deberá ser sometido a la aprobación de la Supervisión con antelación suficiente para no alterar el Cronograma de la Obra. La Supervisión dispondrá de un plazo de cinco (5) días para dar su aprobación y/o observaciones; si pasado este plazo no hay respuesta, la propuesta del Contratista será considerada como aceptada. En caso de existir observaciones, éstas serán subsanadas sin alterar el Cronograma de la Obra.

La solicitud de aprobación de materiales que presente el Contratista, deberá contener todas las especificaciones detalladas de estos materiales y estará acompañada de los certificados de ensayos dados por laboratorios oficiales u organismos aprobados, donde conste la calidad de los materiales, su comportamiento y su conformidad con las normas especificadas.

La Supervisión podrá exigir al Contratista, de juzgarlo conveniente, nuevos ensayos, si los precedentes le parecen insuficientes, inadecuados o caducos.

Los materiales en los que la calidad pueda variar de un lote a otro, o que ésta pueda ser alterada durante su transporte, manipuleo y/o almacenamiento antes de su empleo en obra, serán objeto de ensayos periódicos.

El Contratista no podrá usar el argumento del resultado de los ensayos de aceptación, de control o recepción de los materiales, para sustraerse a las consecuencias del contrato; si los ensayos de control de las obras después de construidas demuestran la existencia de defectos en los materiales no encontrados en la aceptación de los mismos.

CRONOGRAMA DE OBRA

Las obras propuestas están programadas para ser ejecutadas en un período de 180 días calendarios y asimismo dada la naturaleza de los mismos, se requiere la implementación simultánea de varios frentes de trabajo; por lo que el Postor deberá tener en consideración estas circunstancias para la presentación de su propuesta.

GASTOS GENERALES

Los gastos generales comprenden los gastos generales fijos que corresponden a aquellos gastos que no están directamente relacionados con el tiempo de ejecución de la obra y los gastos generales variables que corresponden a aquellos gastos relacionados directamente con el tiempo de ejecución de la obra.

El Postor desagregará los Gastos Generales, los que corresponderán:

- Los gastos de la propuesta
- Gastos administrativos
- Costos de garantías
- Dirección técnica de la obra
- Planos constructivos complementarios para la correcta ejecución de la obra.
- Procesamiento de datos
- Vehículos
- Impuestos y tributos financieros
- Registros, timbres
- Asistencia médica social
- Previsión de accidentes, medidas de seguridad, guardianía y protección de la obra y trabajadores
- Gastos de viaje
- Transporte, alojamiento y alimentación de su personal
- Mobiliario, equipamiento, operación y mantenimiento de instalaciones y campamentos
- Pólizas de seguro para cubrir contra todo riesgo la obra, equipos y personal.
- Laboratorio de mecánica de suelos y concreto
- Plan de manejo ambiental.

PLANOS POST – CONSTRUCCIÓN

Una vez concluidas las obras y de acuerdo a las normas técnicas de control, el Contratista presentará los planos de obra realmente ejecutadas en cuatro (4) originales que formará parte del Expediente de Liquidación Económica Final de Obra y su posterior resguardo en el Archivo Técnico y Patrimonio de la Entidad.

MEDIDAS DE SEGURIDAD

El contratista tomará todas las medidas de seguridad que sean necesarias para proteger la vida y la salud del personal a su servicio, para tal efecto nombrará al personal responsable de la seguridad en obra, quien a su vez dispondrá de todos los equipos, elementos y señalizaciones necesarias para otorgar la seguridad conveniente en estricto cumplimiento de la normatividad vigente.

El contratista será responsable de los accidentes daños, averías, interrupciones de la infraestructura y otros que ocurriesen en obra, por incumplimiento de las medidas de seguridad y control

Se hace hincapié que en el lugar de la obra, todo el personal en forma obligatoria deberá usar ropa, calzado, cascos protectores y demás accesorios que garanticen la adecuada protección.

SERVICIOS GENERALES

El Contratista dotará a sus instalaciones de los correspondientes servicios de suministro de agua potable, instalaciones sanitarias y eléctricas, así como eliminación de aguas servidas las mismas que deberá suministrar y mantener hasta la entrega de la obra a la Entidad.

MÉTODOS DE MEDICIÓN Y UNIDADES DE MEDIDAS

Las unidades de medidas y los métodos de medición para efectos de valorizaciones de pago de cada una de las partidas que conforman el presupuesto de obra, se describen en las presentes especificaciones.

En el análisis de precios unitarios de cada una de las partidas de obra que contengan el insumo “materiales”, se ha incluido su porcentaje de desperdicio correspondiente.

MEDIDAS DE SEGURIDAD

Para el inicio de las obras la Entidad procederá con la entrega del terreno al Contratista de las áreas donde se ejecutarán las obras del presente Proyecto.

El contratista solo podrá utilizar las áreas indicadas o aquellas que a solicitud escrita autorice dicha Entidad a través de la Supervisión.

Es obligación del Contratista el suministro, mantenimiento y operación de todo el equipo necesario para la construcción de las obras, abarcando sitios de instalación de los materiales, talleres, almacenes, oficinas, alojamientos, comedores, maquinarias, equipos, instrumentos y herramientas de trabajo, redes de suministro y distribución de agua, cercos, señalización, alumbrado, vigilancia, redes de desagüe y cualquier otra instalación necesaria. Luego de terminados los trabajos, el Contratista procederá a su desmovilización, estando obligado a limpiar y arreglar los sitios de trabajo para dejarlos en el mismo estado como se encontraban el inicio de las actividades. En todo momento el Contratista deberá respetar las restricciones que emanan del manejo correcto del medio ambiente.

Así mismo, el contratista se encargará de aplicar las medidas de seguridad de acuerdo a lo normado para el eficiente desarrollo y mantenimiento de los trabajos incluyendo el control contra incendios, regulaciones de tráfico, líquidos inflamables y otros.

USO DE EXPLOSIVOS

El Contratista cumplirá con todas las normas de seguridad relativas al transporte, depósito, manejo y control de explosivos y afines en general, siendo los siguientes aspectos los que deberá cuidar:

Ubicación del polvorín en lugares aislados de las viviendas y lugares de actividad o tránsito cotidianos.

Asegurar la instalación de depósitos separados de los explosivos y del material de ignición. Retiro del polvorín del material destinado al uso “por turno” y en lo posible, en una sola operación.

Vigilancia permanente de los accesos al polvorín para prevención de robos y atentados.

En el caso de uso de detonadores eléctricos, prever el cumplimiento de las normas de seguridad para ocurrencia de tormentas eléctricas.

Llevar registros detallados del uso dado a los explosivos y de los responsables de su manipulación en el transporte y uso final.

Cumplimiento estricto de las normas de control policial periódico.

La voladura cercana a estructuras, otras excavaciones subterráneas, instalaciones, trabajos de perfilado u otros donde sea expresamente requerido, será ejecutada con métodos especiales y con explosivos de potencia controlada.

El contratista tomará todas las precauciones para proteger a toda persona, obra, equipo o propiedad durante el almacenamiento, transporte y manipulación de los explosivos.

Los daños a cualquier persona, obra, equipo o propiedad que resulten del deficiente tratamiento de los explosivos, serán de exclusiva responsabilidad del Contratista.

Antes de iniciar las operaciones de voladura, el Contratista someterá a la aprobación de la Supervisión los planos e informaciones que indiquen el sistema de perforación, el número y potencia de los tiros, la secuencia de los encendidos y las medidas de seguridad previstas. En general, el Contratista deberá ceñirse a las reglas y precauciones establecidas en las Normas Peruanas para el caso.

MECÁNICA DE SUELOS Y CONCRETO

El Contratista contará con un laboratorio de mecánica de suelos y concreto, con instalaciones de energía eléctrica, agua, desagüe, mobiliario, áreas para preparación, análisis, depósito de materiales y almacén de muestras para rotura o ensayos y tanque de curado de muestras.

El Laboratorio deberá contar con el siguiente equipo e instrumental mínimo:

DESCRIPCIÓN DE LOS TRABAJOS	CANTIDAD MINIMA
Moldes para testigos de concreto	12
Prensa hidráulica manual portátil, con manómetro para ensayos de concreto	1
Cono para ensayos de consistencia de concreto (slump test)	2
Termómetros p medir temperatura del concreto	1
Equipo medir aire incorporado en el concreto a presión	1
Tamices para granulometría por tamizado mecánico	2

Cono p. ensayo de absorción en arenas	1
Agitador de tamices con diámetros de 8” a 12”, eléctrico	1
Balanza con capacidad de 20kg y sensibilidad de 1 g	1
Balanza hidrostática con capacidad de 5 kg	1
Balanza con capacidad de 2 kg con sensibilidad de 0.01 g	1
Conjunto p determinar la humedad por método “Speedy”	2
Conjunto completo p ensayos Proctor modificado	1
Cono p densidades de arena	2
Horno eléct p temperaturas hasta 200 grados Celsius	1
Cocina de 2 hornillas para secado rápido	1
Equipo completo de aparato Casagrande para límites	1
Equipo completo para límite plástico	1
Soporte para preparar el recubrimiento de los testigos de concreto (Capping)	1

El contratista proporcionará los equipos necesarios para efectuar otras pruebas de mecánica de suelos y de concreto de uso estándar. Los ensayos que se requiere efectuar en laboratorios especializados fuera de obra serán a cargo del contratista.

Los costos del equipo y su operación están incluidos en los gastos generales del contratista pudiendo ser bajo la modalidad de un alquiler por lo que una vez concluida la obra, todos los equipos de laboratorio serán retirados por éste, al ser de su propiedad.

La Supervisión efectuará los análisis y ensayos necesarios para el control de la obra de acuerdo con las especificaciones y demás documentos del contrato.

El contratista además, deberá suministrar libre de costo para el Proyecto todos los materiales de consumo, la mano de obra auxiliar y los transportes necesarios para la ejecución de tales pruebas.

Todas las pruebas que se lleven a cabo en el Laboratorio estarán bajo el control de la Supervisión.

CONCRETOS

Alcance

Esta sección se refiere a las prescripciones técnicas requeridas para todas las construcciones de concreto incorporado en las obras, tal como se especifica en esta sección y como se indican en los planos.

Los trabajos incluyen el suministro de equipo, materiales y mano de obra necesarios para la dosificación, mermado, transporte, colocación, acabado, curado, protección, control y evaluación del concreto; suministro y colocación del encofrado y del acero de refuerzo, accesorios y juntas de dilatación, contracción y construcción.

Concretos: Descripción

Comprende los trabajos relacionados con la producción, manipuleo, transporte, colocación, curado, protección, control y evaluación del concreto, usado como material simple o reforzado con acero.

El Contratista se ceñirá estrictamente a la norma AC1-301 y a lo indicado en los planos y en las presentes especificaciones.

Materiales

El concreto será una mezcla de cemento, aditivos, agua y agregados, dentro del cual se podrán colocar otros elementos como armadura (concreto reforzado), piedras grandes o medianas (concreto ciclópeo).

A. Cemento

Definición

El cemento que se empleará será el cemento Portland Tipo I, que deberá cumplir con los requisitos de las especificaciones ASTM C-150.

Otros tipos de cemento podrán ser utilizados bajo previa autorización de la Supervisión o según lo indicado en los planos.

El Contratista notificará a la Supervisión el nombre de la fábrica que suministrará el cemento; asimismo, indicará si el material será entregado a granel o en bolsas y los números de órdenes de compra y otros documentos que permitan identificar cada lote de cemento.

El cemento utilizado en la obra será del mismo tipo y marca que el empleado para la selección de las proporciones de la mezcla de concreto.

Certificado de Calidad

En caso de suministro de cemento por el Contratista, éste deberá presentar los resultados certificados por la fábrica de cemento de los ensayos correspondientes a todo el cemento que se vaya a usar en la obra. La Supervisión podrá tomar muestras del cemento en la fábrica y/o en el sitio de la obra para hacer los ensayos que considere necesarios.

Transporte

El transporte del cemento entre la fábrica al lugar de la obra o entre el almacén y los frentes de trabajo, se efectuará empleando equipo adecuado que proteja el cemento contra la humedad y la mezcla con sustancias extrañas.

Almacenamiento

El Contratista proveerá medios adecuados para almacenar el cemento y protegerlo de la humedad e intemperie. En caso de disponer de cemento de distintos tipos, éstos deberán almacenarse por separado.

Inmediatamente después que el cemento se reciba en el lugar de la obra, éste deberá almacenarse en depósitos diseñados a prueba de agua y techados.

Cada lote de cemento en bolsas será almacenado convenientemente para permitir el acceso necesario para su inspección e identificación.

Las bolsas de cemento que por cualquier circunstancia hayan fraguado parcialmente o que contengan terrones de cemento aglutinado, serán desechadas.

En general, el cemento a utilizarse deberá estar libre de grumos y endurecimiento por causa de un inadecuado o prolongado almacenaje.

No se permitirá el apilamiento de más de 10 bolsas una encima de otra.

El cemento tendrá que ser utilizado en el mismo orden cronológico de su entrega en el almacén. Cualquier volumen de cemento mantenido en almacenaje por el Contratista por períodos superiores a los 90 días será probado por cuenta del Contratista antes de su empleo y si se encuentra no satisfactorio, no se permitirá su uso y será desechado.

Los lotes de cemento se colocarán por separado en el almacén indicándose con carteles el número de lote y la fecha de recepción, de modo de prever su fácil identificación, inspección y empleo de acuerdo al tiempo.

Las bolsas se apoyarán sobre una base de madera elevada del piso y no deberán estar apoyadas en las paredes exteriores del almacén. De ser necesario, se hará uso de cubiertas protectoras de humedad como lonas impermeabilizadas, nylon o membranas.

Agua

Características

El agua para la mezcla y curado del concreto será limpia y libre de cantidades dañinas de sales, aceites, ácidos, álcalis, materia orgánica, minerales y otras impurezas que puedan reducir la resistencia, durabilidad o calidad del concreto y deberá ser de preferencia potable.

Límites de aceptación

Los límites permisibles de concentración de sustancias en el agua serán los siguientes:

Sustancia dañina	Cantidad máxima
Cloruros	300 ppm
Sulfatos	300 ppm
Sales de magnesio	150 ppm
Sales solubles	1,500 ppm
PH	7 – 8
Sólidos en suspensión	1,000 ppm
Materia orgánica expresada en oxígeno	10 ppm

En el caso de emplear agua con contenido de sedimentos, ésta deberá pasar primero por cámaras de sedimentación antes de aprobarse su empleo en la obra. El límite máximo de turbidez en el agua será de 1,000 ppm. El empleo de esta calidad de agua requerirá la aprobación previa de la Supervisión.

En casos excepcionales, se podrá usar agua con mayor contenido de sustancias perjudiciales (no potable) siempre y cuando se realicen ensayos de comprobación con probetas cúbicas de mortero preparadas con esta agua y con agua potable.

También se considerará como agua de mezcla el contenido de humedad de los agregados que se determinará según la norma ASTM C-70.

Agregados

Generalidades

Los agregados deberán cumplir con las Normas ASTM-C33, excepto aquellos que no cumpliendo con éstas especificaciones, hayan demostrado por servicio o pruebas especiales que producen un concreto de resistencia y durabilidad adecuados.

Los agregados de origen marino deberán ser lavados con agua potable antes de ser utilizados en la preparación de mezclas de concreto.

Almacenamiento

Los agregados deberán ser almacenados o apilados en tal forma que se evite la segregación (separación de las partes gruesas de las finas) o la mezcla con agregados de otras dimensiones.

Los agregados fino y grueso se manejarán como materiales separados, debiendo cada uno de ellos transportarse, manipularse y almacenarse por separado, de tal manera que mantengan su uniformidad.

Las rumas se harán de tal manera de impedir el mezclado de los diferentes tamaños de agregados. Asimismo, el proceso de descarga deberá desarrollarse de tal manera que se evite la segregación así como la contaminación con materiales indeseables.

Canteras o zonas de préstamo

Los agregados se producirán con materiales adecuados obtenidos de las excavaciones requeridas o de canteras apropiadas, dentro de la zona de las Obras o fuera de ellas dentro de un área accesible por carretera.

Todas las canteras y los préstamos que el Contratista elija para la extracción de agregados deberán ser aprobados por la Supervisión, quien exigirá la ejecución de ensayos normalizados que considere convenientes para este fin.

Agregado Fino (Arena)

Definición

El término arena es usado para indicar la parte del agregado que tiene la dimensión máxima de 3/16" (4.8 mm) y que consiste en arena natural proveniente de canteras o producida artificialmente por trituración de material rocoso o una combinación de ambos, según lo determine el Contratista con aprobación de la Supervisión.

Los granos deberán de consistir en fragmentos de rocas duras, fuertes, densas y durables. La forma de las partículas deberá ser generalmente cúbica y razonablemente libre de partículas delgadas, planas o alargadas (aquellas cuya máxima dimensión es mayor que 5 veces su mínima dimensión).

Calidad

En general, el agregado fino deberá estar conforme a las especificaciones ASTM C-33. Los porcentajes en peso de sustancias dañinas en la arena no excederán los valores siguientes:

Material Dañino	% en Peso
Material que pasa las mallas # 200 (ASTM C-117)	3.0
Material Ligero (ASTM C-123)	1.0
Grumos de Arcilla (ASTM C-142)	1.0
Otras Sustancias Dañinas	2.0
Total todos los materiales dañinos	5.0

Ensayos

La Supervisión podrá someter la arena utilizada en la mezcla de concreto a las pruebas determinadas por la ASTM, tales como:

Prueba del Color para detectar impurezas orgánicas (Especificación ASTM C – 40)

El color del líquido de la muestra no será más oscuro que el color estándar de referencia.

Gravedad Especifica (Especificación ASTM C-128)

La gravedad específica no será menor de 2.60.

Inalterabilidad al Sulfato de Sodio (Especificación ASTM C-88)

El material de partículas mayores que la malla N° 50, después de cinco ciclos, no sobrepasará una pérdida promedio de más del 8% por peso.

Abrasión de los Ángeles (Especificación ASTM C-131)

La pérdida, usando la graduación estándar D, no superará el 10% en peso para 100 revoluciones o el 40% en peso para 500 revoluciones.

Granulometría

La arena utilizada para la mezcla del concreto será bien graduada y deberá cumplir con los límites siguientes (Análisis granulométricos de acuerdo a la especificación ASTM C-136 por medio de mallas estándar) en términos de porcentaje individual por peso retenido:

Malla N°	%
4	0 a 5
8	5 a 15
16	10 a 20
30	15 a 30
50	20 a 35
100	12 a 20

Los límites de tolerancia en la variación máxima o mínima de cualquier tamaño mayor del retenido en la malla N° 100 será más o menos 5% de los límites indicados. El porcentaje retenido en la malla N° 100 no será menor del 12%.

El Contratista someterá a aprobación de la Supervisión las curvas granulométricas de la arena a usar como agregado del concreto cuyos porcentajes retenidos estarán dentro de los límites indicados. Con el fin de determinar el grado de uniformidad, se hará una comprobación del módulo de fineza con muestras representativas de todas las fuentes de aprovisionamiento que el Contratista proponga usar.

El módulo de fineza es un valor índice, proporcional al tamaño promedio de las partículas y se determina sumando los porcentajes acumulados en peso de los materiales retenidos en los tamices N° 4, 8, 16, 30, 50 y 100 y dividiendo entre 100 el resultado.

Los agregados finos que acusen una variación del módulo de fineza de más de 0.20, tanto en exceso como en defecto con relación al módulo medio de fineza de las muestras representativas, serán rechazados. En todo caso podrán ser aceptados si se hacen los ajustes en la proporción del concreto y/o en los métodos de depositar y cargar los agregados que disponga la Supervisión.

Agregado Grueso

Definición

El término de agregado grueso es usado para indicar los agregados con dimensión mínima 3/16" y dimensión máxima de 3".

El agregado grueso consistirá en partículas cúbicas de roca natural, piedra partida, cantos rodados o combinaciones de éstas, obtenido de fuentes naturales.

Los granos deberán estar formados de rocas duras, resistentes y durables, estar limpios, sin recubrimientos de materiales extraños u orgánicos.

De ser necesario, el agregado será lavado en mellas por rociado de agua potable para eliminar materia orgánica, sales o sólidos en suspensión, antes de ser transportado al lugar de la obra.

En general el agregado grueso deberá responder a la norma C-33 de la ASTM. El porcentaje de sustancias dañinas en el agregado grueso no excederá los valores siguientes en peso:

Material Dañino	% en Peso
Material que pasa las mallas # 200 (ASTM C-117)	2.0
Material Ligero (ASTM C-123)	1.0
Grumos de Arcilla (ASTM C-142)	0.5
Otras Sustancias Dañinas	1.0
Total todos los materiales dañinos	2.5

Ensayos

El agregado grueso deberá cumplir con los requisitos de las pruebas siguientes, que serán efectuadas a pedido de la Supervisión cuando lo considere necesario.

Análisis granulométrico (Especificación ASTM C-136)

Gravedad específica (Especificación ASTM C-127), no será menor de 2.60.

Inalterabilidad al sulfato de sodio o sulfato de magnesio (Especificación ASTM C-88). Las pérdidas promedio pesadas, después de 5 ciclos, no excederán el 10% en peso.

Abrasión de los Ángeles (Especificación ASTM C-131). La pérdida, usando graduación A, no excederá el 10% en peso a 100 revoluciones ó 40% en peso a 500 revoluciones.

El agregado grueso será considerado apto si los resultados de las pruebas están dentro de lo indicado. Las muestras serán certificadas por la Supervisión y enviadas por el Contratista a un Laboratorio Oficial aprobado por la Supervisión para su análisis.

La Supervisión podrá solicitar, cuantas veces lo considere necesario, nuevas pruebas de los agregados en uso.

Granulometría

El agregado grueso será bien graduado dentro de los límites indicados en la tabla siguiente con relación al tamaño máximo de agregado indicado para un concreto determinado:

Porcentaje en peso de cada clase de Agregado Presente				
Tamaño Máximo de Agregados	1 ½" (38 mm) a 2/2" (64 mm)	¾" (19 mm) a 1 ½" (38 mm)	3/8" (9,5 mm) a ¾" (19 mm)	3/16" (4.8 mm) a 3/8" (9.5 mm)
¾" (19 mm)	-	-	55 a 73	27 a 45
1 ½" (38 mm)	-	40 a 55	30 a 35	15 a 25
2 ½" (64 mm)	20 a 40	20 a 40	15 a 25	10 a 15

El tamaño máximo del agregado grueso no deberá exceder:

Un quinto de la menor dimensión entre caras del encofrado.

Un tercio del peralte total (losas y muros).

Tres cuartos del espaciamiento libre entre barras individuales de refuerzo, paquetes de barras o ductos de acero.

Estas limitaciones pueden omitirse si a criterio de la Supervisión la trabajabilidad y el procedimiento de compactación permiten colocar el concreto sin formación de vacíos o cangrejeras.

Diseño y Dosificación de mezclas

Objetivo

La selección de la proporción de los materiales integrantes del concreto tendrá los siguientes objetivos:

Alcanzar la trabajabilidad y la consistencia que permitan que el concreto sea colocado con relativa facilidad dentro de los encofrados y alrededor del acero de refuerzo sin segregación o exudación excesivas.

Alcanzar la durabilidad y resistencia a condiciones especiales de exposición a que puede estar sometido el concreto una vez endurecido.

Cumplir con los requisitos de resistencia a la compresión especificada.

Cumplir con otras exigencias indicadas por el Proyectista.

Las proporciones de la mezcla serán alteradas de acuerdo a los requerimientos de la calidad de la obra y con el consentimiento escrito del Supervisor. Los materiales propuestos para la fabricación de concreto serán seleccionados por el Contratista con suficiente anticipación del tiempo en que serán requeridos en la obra y se entregaran al Supervisor muestras adecuadas a los materiales propuestos por lo menos 30 días anticipadamente al tiempo que serán empleados en la mezcla para la preparación del concreto.

Aprobación

Antes de empezar los trabajos de concreto, el Contratista someterá a la Supervisión las dosificaciones de las mezclas necesarias para cumplir con los requisitos de resistencia, durabilidad, impermeabilidad y buenas condiciones de las obras y sus respectivos resultados de ensayos para su aprobación.

Estas muestras serán en suficiente cantidad para permitir efectuar el número de pruebas que sea necesario para determinar la conveniencia y las proporciones de los materiales.

El Contratista no tiene derecho a compensación alguna sobre los posibles ajustes requeridos por la Supervisión en las dosificaciones diseñadas.

Responsabilidad

El Contratista diseñará las mezclas del concreto por peso, ciñéndose a los requisitos de resistencia especificados en los planos.

Todos los materiales que integran el concreto deberán medirse por peso y dosificarse manual o mecánicamente.

El diseño se efectuará de tal manera que permita producir concreto de óptima densidad, plasticidad y trabajabilidad, que pueda ser colocado sin ocasionar segregación de los agregados y que fragüe sin fisurarse y con mínima cantidad de contracción.

Independientemente de las eventuales aprobaciones de la Supervisión, el Contratista será total y exclusivamente responsable de diseño de la mezcla del concreto y de la calidad del producto final de acuerdo a las especificaciones.

Contenido de agua

El contenido de agua en el concreto deberá ser el mínimo necesario para producir una mezcla trabajable. El producto final (adecuadamente curado) tendrá resistencia,

durabilidad, impermeabilidad y alta densidad, de acuerdo con los requisitos de las estructuras.

Contenido de cemento

El contenido de cemento en el concreto para diversos elementos será de 150 Kg/m³ como mínimo y 400 Kg/m³ como máximo; dependiendo del tamaño, tipo y graduación de los agregados utilizados y de los requerimientos de resistencia.

Las dosificaciones mínimas a usar en los diseños de mezcla será la mayor entre la indicada en los análisis de precios propuestos por el Contratista o la que requiere para lograr la resistencia especificada para cada tipo de concreto.

Relación agua / cemento

La relación agua / cemento en peso estará comprendida entre 0.50 y 0.67 incluyendo la humedad de los agregados. En el curso de las pruebas preliminares se elegirá para cada estructura la cantidad óptima de agua para obtener la resistencia y trabajabilidad necesarias para el tipo de estructura y las modalidades del vaciado.

En los casos en que sea necesaria una alta trabajabilidad con bajo contenido de agua, la Supervisión podrá solicitar la incorporación a la mezcla de un aditivo plastificante o incorporador de aire.

El Contratista deberá controlar regularmente la humedad de los agregados a fin de que el dosaje de agua se pueda efectuar con una exactitud de más o menos 5 Kg/m³.

Control de dosaje

El Contratista establecerá un sistema de control de dosaje que garantice que la medición de los componentes del concreto esté dentro de las tolerancias siguientes:

Componentes	Tolerancia en Peso
Agregados	2 %
Cemento	1 %
Agua	4 %
Aditivos	3 %

Resistencia del concreto, El concreto se clasifica sobre la base de la resistencia nominal a la compresión, en kg/cm² a los 28 días.

En el siguiente cuadro se especifica la resistencia requerida a los 28 días y las dimensiones máximas de los agregados.

F'c (k/cm ²)	Relación Máx. Agua / cemento	Slump (Pulg)	Tam. Max. Agregado	Uso
100	0.65	2"	2 ½"	Muros provisionales
175	0.50	2"	1 ½"	Concreto estructural
280	0.45	1 ½"	1 ½"	Concreto estructural

El Supervisor podrá cambiar en la obra y a su criterio las resistencias a la compresión a los 28 días por nuevos valores a los 60 ó 90 días de edad, en función del mayor conocimiento de las características ambientales, de la Ingeniería de Detalle, del Calendario de Avance de Obra y de la fecha prevista para que la estructura sea colocada en carga.

La determinación de la resistencia a la compresión, en Kilogramos/cm² se efectuará en cilindros de pruebas de 6" x 12" de acuerdo con el "Método Standard de Pruebas para Resistencia a la compresión de Cilindros Moldeados de Concreto": designación ASTM - C - 39 ó ACI - 214. Las pruebas y análisis de concreto serán hechas por el Supervisor a intervalos frecuentes y las mezclas empleadas serán cambiadas cuando, en la opinión del Supervisor, se requiera efectuar éstos cambios o sea necesario hacerlo para asegurar la necesaria economía, facilidad de trabajo, impermeabilidad, acabado de la superficie y resistencia.

El Contratista podrá utilizar proporciones de mezcla que produzcan concreto de la misma calidad, con mayor economía que las proporciones determinadas por, él y aprobados por la Supervisión, quién autorizará el reemplazo del diseño siempre y cuando se compruebe su calidad con el requerimiento del Proyecto y que cualquier resultado del aumento o reducción de costo proveniente de éstos cambios, sean por cuenta del Contratista.

Transporte y colocación del concreto

Generalidades

El concreto será transportado al lugar de su colocación en la forma más rápida posible por métodos que impidan la separación o pérdida de ingredientes y en una manera que asegure que se obtenga la Calidad requerida para el concreto.

Equipo

El equipo de transporte será de un tamaño y diseño tal, que asegure el flujo continuo de concreto en el punto de entrega que sea aprobado por el Supervisor. El equipo de conducción y las operaciones cumplirán con las siguientes especificaciones:

Las mezcladoras Portátiles, agitadoras y unidades no agitadoras y su forma de operación cumplirán con los requisitos aplicables de las "Especificaciones para Concreto Pre Mezclado" (ASTM-C-94).

Las canaletas o "chutes" serán de metal o revestidas de metal y tendrán una pendiente que no exceda a uno vertical a uno horizontal y no menos de uno vertical a tres horizontal. Los canaletas o conductos de más de 6 m de longitud y los ductos que no cumplan con estos requisitos de pendientes, podrán emplearse siempre que descarguen a una tolva antes de su distribución.

El concreto endurecido y los materiales extraños deberán ser removidos de las superficies interiores de los equipos.

Colocación

Antes de vaciar concreto, los encofrados y el acero de refuerzo deberán ser inspeccionados y aprobados por el Supervisor en cuanto a la posición, estabilidad y limpieza. El encofrado deberá estar terminado y deberá haberse asegurado en sitio; los anclajes, material para juntas de dilatación y otros materiales empotrados deberán estar en su lugar; y la preparación completa para el vaciado deber haber sido aprobada por el Supervisor.

El Contratista deberá comunicar periódicamente sus programas de vaciado a la Supervisión. Antes de vaciado, se removerán todos los materiales extraños que pueda haber en el espacio que va a ocupar el concreto. El concreto deberá ser vaciado en presencia del Supervisor.

El concreto será colocado en forma continua, con bombas de concreto u otro método aprobado por la Supervisión hasta la terminación del vaciado o en capas de un espesor tal, que ningún concreto sea depositado sobre concreto que haya endurecido suficientemente como para causar la formación de vetas o planos de debilidad dentro de la sección.

Si la sección no puede vaciarse en forma continua, se ubicarán juntas de construcción en los lugares que se indiquen en los planos o que sean aprobados por el Supervisor. El vaciado será llevado a cabo a un ritmo tal, que el concreto que está siendo integrado con el concreto fresco, sea todavía plástico. El concreto que se haya endurecido parcialmente o haya sido contaminado por sustancias extrañas no será depositado.

Los aditamentos en los encofrados serán retirados cuando el vaciado de concreto haya llegado a una elevación que indique que su servicio ya no sea necesario. Podrán permanecer empotrados en el concreto sólo si son fabricados de metal o concreto y se haya obtenido la aprobación del Supervisor.

El concreto será depositado tan cerca como sea posible de su posición final para evitar la segregación debido al manipuleo y flujo del concreto. El concreto no estará sujeto a ningún procedimiento que produzca segregación.

Ningún concreto se colocará dentro o a través de agua, salvo en casos muy excepcionales y previa aprobación escrita del Supervisor en cuyo caso el colocado se efectuará usando tubos trompa y todas las filtraciones que aparezcan en los frentes rocosos contra los que se vaciará el concreto serán controladas antes de iniciar el vaciado.

No será permitido añadir agua a la mezcla de concreto después de la descarga desde la mezcladora.

Curado y protección del concreto

El concreto recién colocado deberá ser protegido de un secado prematuro y de temperaturas excesivamente calientes o frías, además deberá mantenerse con una pérdida mínima de humedad, a una temperatura relativamente constante, durante el periodo de tiempo necesario para hidratación del cemento y para el endurecimiento debido del concreto. El curado Inicial deberá seguir inmediatamente a las operaciones de acabado.

Se empleará compuestos para curado de acuerdo a las especificaciones para membranas líquidas y compuestos para curado de concreto (ASTM-C-309).

Estos materiales serán aplicados de acuerdo con las recomendaciones del fabricante y no deberá vaciarse concreto adicional o adherir material de acabados con base de cemento.

El agua empleada para el curado deberá cumplir con los requisitos para agua que se indica en el ítem correspondiente y deberá generalmente ser limpia y completamente libre de cualquier elemento que pueda causar el manchado o decoloración del concreto. Los encofrados se mantendrán en su lugar sólo el tiempo que sea necesario y el curado se iniciará inmediatamente después de su remoción.

Inmediatamente después del curado inicial y antes que el concreto se haya secado, se deberá continuar con un curado adicional por uno de los siguientes materiales o métodos:

Continuación del método utilizado en el curado inicial.

Papel impermeable que cumpla con las "Especificaciones para papel impermeable para curado de concreto" (ASTM-C-171)"

Otros tipos de cobertura que retengan la humedad, que sean aprobadas por el Supervisor.

Si se ha empleado concreto que adquiere rápidamente alta resistencia, el curado final deberá continuarse por un total adicional de tres (03) días. Deberá impedirse el secado rápido al terminar el periodo de curado.

Los encofrados metálicos que puedan calentarse por el sol y todos los encofrados de madera en contacto con concreto durante el periodo final de curado deberán mantenerse húmedos. Si se requiere remover los encofrados durante el periodo de curado, deberá emplearse uno de los métodos de curado, o materiales indicados anteriormente, de inmediato. Este tipo de curado deberá continuarse por el resto del periodo de curado.

Durante el periodo de curado, el concreto deberá protegerse de disturbios mecánicos, en especial esfuerzos por sobre cargas, impactos fuertes y vibraciones excesivas que puedan dañar el concreto. Todas las superficies terminadas de concreto deberán ser protegidas de cualquier daño causado por el equipo de construcción, materiales o métodos y por agua de lluvia o corrientes de agua. Las estructuras que son auto portante no deberán ser cargadas para evitar que puedan producir esfuerzos excepcionales en el concreto.

Acabado de la superficie del concreto

Las superficies expuestas de concreto serán uniformes y libres de vacíos, aletas y defectos similares. Los defectos menores serán reparados rellinando con mortero y enrasando según indique el Supervisor. Los defectos más serios serán picados a la profundidad indicada, rellenos con concreto firme o mortero compactado y luego enrasado para formar superficie llana, según lo indique el Supervisor.

Las superficies que no estén expuestas al término de la obra, serán niveladas y terminadas en forma que produzcan superficies uniformes con irregularidades que no excedan las tolerancias establecidas para la superficie en los planos.

Toda reparación en el concreto, reemplazo o eliminación de imperfecciones en la superficie deberán ser ejecutadas por el Contratista por su propia cuenta y a satisfacción del Supervisor.

Tolerancias dimensionales

Las tolerancias descritas y definidas según éstas especificaciones, son los desvíos en relación con los alineamientos, niveles y dimensiones indicadas en los planos y deberán ser diferenciadas de las irregularidades permisibles en las superficies del concreto.

Las presentes especificaciones serán complementadas a través de indicaciones específicas en los planos.

Las tolerancias indicadas podrán ser reducidas por la Supervisión en los casos en que éstas puedan perjudicar la acción estructural o función operacional de una estructura.

Las tolerancias para la construcción del concreto, deberán conformar a las indicadas en éste párrafo; pero en general deberán cumplir con las tolerancias establecidas en las normas de ACI-370-78 "Practica recomendada para encofrados de concreto".

La variación en las dimensiones de la sección transversal de las losas, muros, columnas y estructuras similares serán de:

En defecto : 6 mm

En exceso : 13 mm

Variaciones de la vertical en las superficies de columnas, pilares, muros y otras estructuras similares:

Hasta una altura de 3m. : 6 mm

Hasta una altura de 6 m. : 10 mm

Hasta una altura de 12 m : 19 mm

Las desviaciones permisibles se interpretarán de conformidad con lo indicado en éste párrafo. El Contratista instalará y mantendrá los encofrados para el concreto dentro de los límites de tolerancia especificadas.

El trabajo de concreto, que exceda los límites especificados en estas tolerancias, estará sujeto a ser rechazado por la Supervisión en la obra.

Tiempo para permitir flujo de agua y cargas

No se permitirá que el agua fluya sobre el concreto fresco antes de tres días después del tiempo de vaciado.

El tiempo oportuno para aplicar carga al concreto se determinará en cada caso. En general, como principio el tiempo para aplicar cargas es cuando el concreto ha adquirido la resistencia específica $f'c$ (resistencia del concreto a la compresión a los 28 días).

Control y evaluación del concreto

El Contratista tendrá a su cargo las siguientes responsabilidades:

Obtener y entregar al Supervisor, sin costo alguno, muestras representativas preliminares de los materiales que se propone emplear y que deberán ser aprobados.

Presentar al Supervisor el diseño de mezcla de concreto que se propone emplear y hacer una solicitud escrita para su aprobación.

Suministrar la mano de obra necesaria para obtener y manipular las muestras en la obra, o en las fuentes de abastecimiento de materiales.

Indicar al Supervisor con suficiente anticipación las operaciones que va a efectuar para permitir la terminación de pruebas de calidad para la asignación del personal.

Proveer y mantener condiciones y facilidades adecuadas para el almacenamiento seguro y el curado correcto de los cilindros de prueba de concreto de la obra durante las primeras 24 horas, según las especificaciones ASTM-C-31.

Suministrar al Supervisor copias de los informes de las pruebas de fábrica de todos los envíos de cemento.

El Contratista efectuará las pruebas necesarias de los materiales y agregados, de los diseños propuestos de mezcla y del concreto resultante, para verificar el cumplimiento con los requisitos técnicos de las especificaciones de la obra.

La obtención de las muestras correspondientes a una prueba de resistencia de cada clase de concreto vaciado, deberá efectuarse por lo menos una vez:

Cada 50 m³ de concreto vaciado

Cada día en cada frente de Obra

Cuando lo requiera la Supervisión

El número mínimo de muestras a tomar serán las necesarias para los ensayos a la rotura a los 3 y 7 días, con el objeto de obtener una más rápida información cualitativa de la calidad del concreto vaciado y a los 28 días.

Si en un frente de obra dado el volumen total de concreto es tal que la frecuencia de las pruebas requeridas pueda proporcionar menos que 5 pruebas para una clase de concreto determinado, las pruebas deben hacerse de por lo menos 5 tandas seleccionadas al azar o de cada tanda si se usan menos de 5 tandas.

Para cada prueba de resistencia, se requiere la resistencia promedio de por lo menos 2 cilindros de la misma muestra, probados a los 28 días o a las otras edades especificadas.

El Contratista estará en libertad para contratar por su cuenta el personal o agencia que efectúe las pruebas que requiera para su propia información y orientación. Las pruebas de

cilindros curados en la obra, o las pruebas necesarias por cambios efectuados en los materiales o proporciones de más mezclas solicitadas por el Contratista, así como las pruebas adicionales de concreto o materiales ocasionadas por el incumplimiento de las especificaciones, serán por cuenta del Contratista.

Las pruebas comprenderán lo siguiente:

Pruebas de los materiales propuestos por el Contratista para verificar el cumplimiento de las especificaciones.

Verificación y pruebas de los diseños de mezcla propuesto por el Contratista.

Obtención de muestras de materiales en las plantas o en lugares de almacenamiento durante la obra y pruebas para ver su cumplimiento con las especificaciones

Pruebas de resistencia del concreto de acuerdo con los procedimientos siguientes:

Obtención de muestras de concreto de acuerdo con las especificaciones ASTM-C-172 "Método para muestrear concreto fresco". Cada muestra para probar la resistencia del concreto, será obtenida de una tanda diferente de concreto, sobre la base de muestrear en forma variable la producción de éste. Cuando se empleen equipos de bombeo o neumáticos, el muestreo se efectuará en el extremo de descarga.

Preparar tres testigos sobre la base de la muestra obtenida, de acuerdo con las especificaciones ASTM-C-31 "Método para preparar y curar testigos de concreto para pruebas a la compresión y flexión en el campo" y curarlas bajo las condiciones normales de humedad y temperaturas de acuerdo con el método indicado del ASTM.

Probar dos testigos a los 28 días, de acuerdo con la especificación ASTM-C-39, "Método para probar cilindros moldeados de concreto, para resistencia a compresión". El resultado de la prueba de 28 días será el promedio de la resistencia de los dos testigos, siendo los resultados de los ensayos interpretados según las recomendaciones del ACI-214, a los 28 días de edad. Si hubiese más de un testigo que evidencia cualquiera de los defectos indicados, la prueba total será descartada. El concreto también será probado con un testigo a los siete días con, la finalidad de medir la rapidez de la resistencia adquirida y el comportamiento preliminar de la mezcla ejecutada.

Inicialmente, se efectuará una prueba de resistencia por cada 100 m³ o fracción para cada tipo de mezcla de concreto vaciado en un sólo día, con la excepción de que en ningún caso deberá vaciarse una determinada mezcla sin obtener muestras en el concreto.

Posteriormente, la relación volumen-muestra de concreto, podrá ser alterada en función a los resultados del control estadístico de la resistencia a la compresión de las mezclas de concreto.

Los resultados de las pruebas serán entregados a la Supervisión por el Contratista en el mismo día de su realización. La Supervisión determinará la frecuencia requerida para verificar lo siguiente:

- Control de las operaciones de mezclado de concreto
- Revisión de los informes de fabricantes de cada remisión de cemento y acero de refuerzo, y/o solicitar pruebas de laboratorio o pruebas aisladas de estos materiales conforme sean recibidos.
- Moldear y probar cilindros a los 7 días.

Si cualquier prueba de resistencia de los cilindros curados en laboratorio caen por debajo de la resistencia requerida $f'c$ por más de 35 Kg/cm² o si las pruebas de los cilindros curados en el campo indican deficiencias en la protección y el curado, deben tomarse medidas para asegurar la capacidad de soportar cargas de la estructura.

A criterio de la Supervisión, éstas medidas podrán ser:

- *Revisión del Proyecto*

El proyecto de la estructura será revisado adoptando la resistencia obtenido en las pruebas $f'c$.

- *Ensayos Especiales del Concreto*

Extracción de un número suficiente de núcleos del concreto en las obras a la prueba o grupos de prueba no satisfactorias; éstas muestras serán extraídas y probadas de acuerdo con las normas ASTM C - 2, "Method of Obtaining and Testing Drilled Cores and Sane Beams of Concrete".

En éste caso debe tomarse tres núcleos por cada prueba de resistencia por debajo de la requerida $f'c$ 3.4 MPa (35 Kg/cm²).

El Concreto en el área de la obra representada por los núcleos probados será estructuralmente aceptable si el promedio de tres núcleos es igual a por lo menos 85% de $f'c$ y si ningún núcleo individual es menor que 75% de $f'c$.

Para chequear la exactitud de la prueba pueden volverse a probar las zonas representadas por resistencias de núcleos tomados al azar.

- *Ensayo de la Estructura*

Ejecución de una prueba de carga sobre la parte de estructura correspondiente a la prueba no satisfactoria, de acuerdo con el capítulo 20 del Reglamento ASI-318-83.

En el caso de los resultados de las investigaciones adicionales arriba mencionadas no fuesen satisfactorias, la Supervisión podrá ordenar por cuenta del contratista:

- 1) Demoler la parte de la estructura defectuosa
- 2) Reforzar la estructura

Si, en la opinión del Supervisor, el número de pruebas es inadecuado para evaluar la resistencia de concreto, podrá solicitar un sistema diferente para obtener el número de testigos necesarios para una buena evaluación del concreto.

Si las pruebas de testigos no son concluyentes, o éstas no son suficientemente prácticas como para obtener un resultado podrán ordenarse pruebas de evaluación de resistencia de acuerdo con el ACI-318-77 Capitulo 20. Cualquier obra de concreto que se juzgue inadecuada por su análisis estructural o por los resultados de las pruebas de carga deberá ser reemplazada por cuenta del Contratista.

El Contratista pagará los costos que demande la realización de las pruebas adicionales que requiera éste Capítulo, sino se cumple con los requisitos de resistencia de la estructura.

Responsabilidad

En caso de que el concreto presente defectos imputables a negligencias en la fabricación y utilización del encofrado, tales como, desviaciones superiores a las tolerancias indicadas en estas especificaciones, defectos de textura y color exigidos en las superficies, etc. El Contratista deberá realizar a su costo todas las reparaciones necesarias y exigidas por la Supervisión para obtener la calidad de utilización, resistencia y acabado del concreto. En

los casos más graves en que las reparaciones no den los resultados adecuados, la Supervisión podrá ordenar la demolición de la parte defectuosa.

La reparación de las imperfecciones en el concreto deberá efectuarse dentro de las 24 horas siguientes al desencofrado.

Procedimiento

Los salientes deberán removerse completamente. Los lugares que demostrarán irregularidades, sean abruptas o graduales, mayores que los límites especificados, serán reducidos mediante cincelado y esmerilado.

El concreto dañado o que presente cangrejas deberá removerse a cincel hasta que se llega al concreto sano. Las cavidades se rellenarán con mortero seco, mortero o concreto.

Uso del Mortero de Relleno Seco

Para rellenar las cavidades cuya profundidad sea mayor que la dimensión en la superficie, se usará el mortero de relleno seco.

También se usará:

Para rellenar los huecos que queden después de la remoción de los ajustadores conectados a los extremos de las varillas que sirven para fijar los encofrados.

Para rellenar los recesos para tuberías.

Para rellenar las ranuras angostas que se hagan para la reparación de las grietas.

Laboratorio en Obra

Debido a la naturaleza del trabajo, los materiales a usarse para preparar el concreto, y el concreto mismo, deberá ser de la calidad especificada, asegurando desde un principio la bondad de los materiales.

En el lugar de trabajo o campamento el Contratista, establecerá un laboratorio de campo que cuente como mínimo con: prensa para pruebas de compresión del concreto, equipo de slump, juego de tamices, balanzas y otros para cumplir con los requisitos de un laboratorio tipo "B" (Ver USBR Concrete Manual).

Siempre que no se den instrucciones contrarias, los ensayos de concreto se efectuarán como se indica en las normas o especificaciones de la American Society for Testing Materials (ASTM).

ESPECIFICACIONES TÉCNICAS POR PARTIDAS

01.-TRABAJOS PRELIMINARES Y PROVISIONALES

01.01.-CARTEL DE OBRA

Descripción

El cartel de identificación de la obra será de estructura de madera y planchas de triplay $e=1.5$ cm que unidas forman el panel donde se escribirán los datos de la obra.

Las dimensiones serán de 3.60 x 2.40 m., con su lado más largo en forma horizontal, la base del panel estará como mínima a 2.00 m. del nivel del terreno, la estructura de madera conformada por tres parantes de una longitud tal que se empotren en el terreno a una profundidad mínima de 0.60 m.

El muro del panel, también de madera unido a los parantes para formar una estructura sólida y rígida.

Los datos de la obra a ser inscritos en el panel serán proporcionados por la entidad así como el color de fondo, dimensiones y color de letra.

La ubicación del cartel será determinado por el supervisor de la obra.

Medición y forma de pago

Esta partida comprende la confección, pintado y colocación y su medida por unidad.

El pago será de acuerdo al precio unitario del presupuesto y aprobado por el supervisor

01.02.-MOVILIZACIÓN DE MAQUINARIAS-HERRAMIENTAS PARA LA OBRA

Esta partida comprende el transporte hasta el sitio de la obra de los equipos, herramientas, materiales y maquinarias de construcción necesarios para la ejecución de los trabajos desde el lugar de procedencia y su respectivo retiro una vez concluidos los mismos.

El contratista presentará la relación de maquinaria y equipos y su cronograma de utilización con el fin de efectuar el control del transporte para asegurar su disponibilidad y uso en la obra. Se indicará tipo, modelo, capacidad, año de fabricación, modalidad de adquisición o alquiler.

Durante el transporte se evitará causar daños a terrenos y propiedades de terceros, los que en caso de ocurrir serán de cargo, costo y exclusiva responsabilidad del Contratista, asimismo se respetará las normas y reglamentos en cuanto a velocidades límite y carga máxima de puentes.

El Contratista deberá tener en el sitio de la obra, los equipos de construcción y maquinaria de capacidades suficientes, que garanticen la calidad de la ejecución de la obra en el tiempo programado, siendo responsable de la eficiencia y seguridad de ellos, cuyo listado mínimo se presenta a continuación:

- BOMBA HIDROST.MAN.PRUEB.TUB.300 LB/PULG2
- EQUIPO DE PINTURA
- CIZALLA P/CORTE DE FIERRO
- COMPACTADOR VIBR. TIPO PLANCHA
- CARGADOR S/LLANTAS 125-155 HP 3 YD3.
- PISON MANUAL
- VIBRADOR DE CONCRETO 4 HP
- MOTOSOLDADORA DE 250 AMP.
- MEZCLADORA CONCRETO

El Contratista en su oferta como Postor, deberá presentar además del requerimiento como equipo mínimo, una lista completa de los equipos y maquinarias previstas por él, con las condiciones de sus sitios de utilización en la obra y sus características técnicas.

En el transcurso de los trabajos, el Contratista solo podrá cambiar un tipo de maquinaria o equipo por otro similar o retirar cualquier equipo o maquinaria antes del término de las obras después de comunicar y obtener la aprobación de la Supervisión a través del Cuaderno de Obra.

Para la desmovilización de los equipos el Contratista presentará un cronograma indicando las fechas de retiro, incluyendo la limpieza final de las obras y la reposición de las áreas ocupadas temporalmente. El retiro de cualquier equipo o maquinaria de la obra antes de su término, deberá contar con la autorización del Supervisor mediante el Cuaderno de Obra.

La partida comprende todos los gastos relacionados al suministro y transporte de maquinarias y equipos de construcción requeridos y sus correspondientes stocks de repuestos desde el lugar de procedencia hasta la obra, su instalación, montaje, desmontaje y retiro, incluye el personal, equipo mecánico, materiales y herramientas necesarias para tal labor.

**La unidad de medida es (Glob.) por toda la partida y será pagada según lo siguiente:
50% de la partida, luego de movilizar e instalar el equipo, personal y maquinaria en la obra.**

50% de la partida, luego de desmontado y retirado del obra

01.03.-CAMPAMENTO PROVICIONAL DE LA OBRA

Ddescripción

Estas partidas comprenden los trabajos necesarios para construir y /o habilitar las instalaciones adecuadas para la iniciación de la obra, incluye almacenes y depósitos en general requeridos para la ejecución de los trabajos.

Las instalaciones provisionales a que se refiere esta partida deberán cumplir con los requerimientos mínimos y deberá asegurar su utilización oportuna dentro del programa de ejecución de obra, así mismo contempla el desmontaje y el área utilizada quedará libre de todo obstáculo.

El almacén, tendrá un área de 12.00 x 6.00m. Aproximadamente.

Las casetas para guardianía tendrán un área de 6.00 x 3.00m. Divididos en dos pequeños ambientes, uno para el descanso del personal.

El ambiente para las oficinas del residente y la inspección tendrán un área total de 12.00 x 6.00m, divididos en dos ambientes uno para la residencia y otro para la supervisión, cada uno será independiente del otro.

Asimismo se construirá ambientes para vestuarios y comedor provisional.

El método constructivo de cada uno de estos ambientes será propuesto por El Contratista y aprobado por la Supervisión, previamente a la construcción de cada uno.

Medición y forma de pago

La unidad de medida será por unidad de ambiente construido (Un.), Medidos en su posición final. Las instalaciones provisionales presentes, serán pagadas por M2 Con cargo a la partida respectiva.

01.04.-HABILITACIÓN DE CAMINOS DE ACCESO PROVISIONAL - DESVIACIÓN DEL TRANSITO TRANSITOTRANSITO

Estos serán construidos para acceder a los frentes de obra.

Consiste en la habilitación de camino con una plataforma de 3.5 metros de ancho. El Contratista deberá realizar los trabajos de habilitación de caminos accesos para dar fluidez y seguridad de los materiales transportados a obra.

Los planos de diseño de los caminos serán presentados por el Contratista de Obra a la Supervisión para respectiva aprobación, y su construcción se iniciará previa autorización escrita de esta última.

MÉTODO DE MEDICIÓN

El trabajo ejecutado de acuerdo a las prescripciones antes dichas se medirá en forma por kilómetro (KM).

BASE DE PAGO

El pago se hará en forma global (est.) entendiéndose que dicho precio y pago constituirá la compensación total por la mano de obra, materiales, equipo, herramientas e imprevistos necesarios para la ejecución de la partida indicada en el presupuesto.

02.-AGUA POTABLE

02.01.- CONSTRUCCIÓN DE CAPTACIÓN

02.01.01.- LIMPIEZA DE TERRENO MANUAL

Descripción

El Contratista deberá realizar los trabajos topográficos necesarios para el trazo y replanteo de las estructuras, tales como: ubicación y fijación de ejes y líneas de referencia por medio de puntos ubicados en elementos inamovibles. Los niveles y cotas de referencia indicados en los Planos se fijan de acuerdo a estos y después se verificarán las cotas del terreno, etc.

El Ejecutor no podrá continuar con los trabajos correspondientes sin que previamente se aprueben los trazos. Esta aprobación debe anotarse en el cuaderno de obra.

El trazo, alineamiento, distancias y otros datos, deberán ajustarse previa revisión de la nivelación de las calles y verificación de los cálculos correspondientes.

Cualquier modificación de los niveles por exigirlos, así circunstancias de carácter local, deberá recibir previamente la aprobación de la supervisión.

MÉTODO DE MEDICIÓN

El trabajo ejecutado de acuerdo a las prescripciones antes dichas se medirá por Metro cuadrado (M2).

BASE DE PAGO

El pago se hará por **Metro cuadrado (M2)** entendiéndose que dicho precio y pago constituirá la compensación total por la mano de obra, materiales, equipo, herramientas e imprevistos necesarios para la ejecución de la partida indicada en el presupuesto

02.01.02.- EXCAVACIÓN MANUAL EN MATERIAL SUELTO

El material será excavado y colocado en los límites del área natural desbrozada distribuyendo correctamente el material dentro de una distancia de 50 ml según lo indicado en los planos o lo ordenado por el Supervisor.

Se realizarán los trabajos de excavación de las zanjas a lo largo de los trazos señalados en los planos y/o instrucciones del Supervisor sobre una franja de terreno desbrozada.

El contratista empleará el procedimiento constructivo más conveniente.

El material excavado que sea útil para rellenar, deberá ser distribuido a lo largo de la plataforma en cantidad suficiente Comprende el suministro de la mano de obra, materiales y equipo para la ejecución de las operaciones necesarias para efectuar cortes masivos en el terreno, Estos trabajos se refieren a las excavaciones empleando mano de obra, en aquellos lugares donde la poca profundidad de excavación o por razones de acceso o espacio no permite el empleo de maquinaria.

FORMA DE MEDICIÓN Y BASE DE PAGO

La unidad de medida para el pago es el metro cúbico (m3) medida de acuerdo a la sección del terreno excavado dentro del perímetro delimitado por el Supervisor y de acuerdo a los planos sustentatorios de lo realizado, con sus respectivos perfiles transversales pre y post trabajos, usando el método del promedio de áreas extremas entre las estaciones veinte metros como máximo.

02.01.03.-TRAZO Y REPLANTEO

El Contratista deberá realizar los trabajos topográficos necesarios para el trazo y replanteo de las estructuras, tales como: ubicación y fijación de ejes y líneas de referencia por medio de puntos ubicados en elementos inamovibles. Los niveles y cotas de referencia indicados en los Planos se fijan de acuerdo a estos y después se verificarán las cotas del terreno, etc.

El Ejecutor no podrá continuar con los trabajos correspondientes sin que previamente se aprueben los trazos. Esta aprobación debe anotarse en el cuaderno de obra.

El trazo, alineamiento, distancias y otros datos, deberán ajustarse previa revisión de la nivelación de las calles y verificación de los cálculos correspondientes.

Cualquier modificación de los niveles por exigirlos, así circunstancias de carácter local, deberá recibir previamente la aprobación de la supervisión.

MÉTODO DE MEDICIÓN

El trabajo ejecutado de acuerdo a las prescripciones antes dichas se medirá por Metro cuadrado (M2).

BASE DE PAGO

El pago se hará por **Metro cuadrado (M2)** entendiéndose que dicho precio y pago constituirá la compensación total por la mano de obra, materiales, equipo, herramientas e imprevistos necesarios para la ejecución de la partida indicada en el presupuesto

02.01.04.- ELIMINACIÓN DE MATERIAL EXCEDENTE

Comprende el suministro de la mano de obra, materiales, equipo y la ejecución de las operaciones necesarias para eliminar a los materiales no utilizables y provenientes del desmonte, desbroce y excavaciones de la caja del canal hasta una distancia de 10 km a depósitos previamente determinados por la Supervisión que se encuentran ubicados fuera del área de influencia del canal y que no obstruyen ni destruyen los caminos de acceso o servicio.

El Supervisor determinará el material no utilizable producto del desmonte, desbroce, demoliciones y excavación de plataforma que por su volumen interfiera en los trabajos, el mismo que será cargado y transportado hasta una distancia de hasta 10 km comprendidos entre el lugar de origen y el lugar de escombros aprobados por el Supervisor.

El transporte será realizado a través de la ruta más corta posible debiéndose construir los caminos de acceso o empalme necesarios para estos fines.

MÉTODO DE MEDICIÓN

La unidad de medida para efectos de pago es el metro cubico (m3) de eliminación de desmonte y material excedente de excavaciones transportado y colocado en el botadero indicado.

BASE DE PAGO

La partida comprende todos los costos necesarios de mano de obra, maquinaria y/o equipos necesarios para realizar el transporte y depósito de todo tipo de material excedente hacia el botadero establecido.

02.01.05.- CONCRETO SIMPLE FC=140 KG/CM2

El concreto deberá presentar una resistencia a la compresión a los 28 días no menor de $f'c=140\text{kg/cm}^2$. El tamaño máximo del agregado no será mayor que la mitad del espesor del concreto y en ningún caso del contenido de cemento será menor de 330 kg/cm^3 .

Las pérdidas por infiltración medidas por el método del estancamiento no deberán exceder el valor límite de $30\text{ l/m}^2/\text{día}$.

La superficie del concreto deberá mantenerse permanentemente húmeda protegida contra los rayos solares durante el periodo de endurecimiento, por lo menos durante 14 días consecutivos después de la colocación del concreto.

No se aceptarán reducciones en el espesor del concreto especificado en ningún punto de cualquier sección. Durante los trabajos de colocación del concreto, el supervisor realizará las pruebas de resistencia que considere necesarias en base a las muestras tomadas directamente en la mezcladora.

En caso de que los resultados de estas pruebas sean satisfactorios, se considerarán aprobados los tramos correspondientes, en caso contrario, se ordenará la demolición del mismo y su nuevo concreto.

El precio unitario considera los costos de mano de obra, herramientas y equipo necesario para la adquisición, traslado y almacenamiento de los materiales, como agregados lavados, agua y cemento para la fabricación del concreto $f'c=140\text{kg/cm}^2$ de conformidad con los planos.

MEDICIÓN Y FORMA DE PAGO

El trabajo ejecutado, de acuerdo a las prescripciones anteriores se medirá en Metro Cúbico. El pago se hará por Metro Cúbico (M3) entendiéndose que dicho precio y pago constituirá la compensación total por la mano de obra, materiales, equipo, herramientas e imprevistos necesarios para la ejecución de la partida indicada en el presupuesto.

02.01.06.- CONCRETO SIMPLE F'C= 210 KG/CM2

Se seguirá lo indicado en los ítems anteriores.

BASE DE PAGO

La unidad de medida para pago del $f'c=210\text{ kg/cm}^2$, es el metro cubico (m3) colocado de acuerdo a planos y especificaciones técnicas.

02.01.07.-ENCOFRADO Y DESENCOFRADO

GENERALIDADES

Detalles de Construcción para Encofrados

Seguir los siguientes detalles para todos los encofrados de concreto estructural:

1. Suministrar encofrados que sean consistentes, apropiadamente arriostrados y amarrados, para mantener la posición y forma adecuada, a fin de resistir todas las presiones a las que pueden ser sometidos. Hacer los encofrados lo suficientemente herméticos para evitar fugas de concreto.

2. Determinar el tamaño y espaciamiento de los pies derechos y arriostre por la naturaleza del trabajo y la altura a la cual se colocará el concreto. Hacer encofrados adecuados para producir superficies lisas y exactas, con variaciones que no excedan 3 mm , en cualquier dirección, desde un plano geométrico. Lograr uniones horizontales que queden niveladas y uniones verticales que estén a plomo.

3. Suministrar encofrados que puedan ser utilizados varias veces y en números suficiente, para asegurar el ritmo de avance requerido.
4. Limpiar completamente todos los encofrados antes de reutilizarlos e inspeccionar los encofrados inmediatamente antes de colocar el concreto. Eliminar los encofrados deformados, rotos o defectuosos de la Obra.
5. Proporcionar aberturas temporales en los encofrados, en ubicaciones convenientes para facilitar su limpieza e inspección.
6. Cubrir toda la superficie interior de los encofrados con un agente de liberación adecuado, antes de colocar el concreto. No se permite que el agente de liberación esté en contacto con el acero de refuerzo.
7. Asumir la responsabilidad de la adecuación de todos los encofrados, así como de la reparación de cualquier defecto que sugiera de su utilización.

Retiro de Encofrados

No retirar los encofrados del concreto estructural, hasta que el concreto haya fraguado lo suficientemente, de modo que soporte su propio peso sin peligro; además de cualquier otra carga que le pueda ser colocada. Dejar los encofrados en su lugar, por un tiempo mínimo indicado a continuación, o hasta que el concreto haya alcanzado la resistencia mínima indicada, tal como ha sido determinado por las pruebas, cualquiera que haya resultado ser el tiempo más corto.

Retirar la porción removible de los amarres de los encofrados de concreto, inmediatamente después de que los encofrados hayan sido retirados. Proceder a la limpieza y rellenado de los huecos dejados por dichos amarres, aplicando mortero de cemento, del tipo que se especifica para el Concreto Vaciado In-Situ.

Taponar las perforaciones de los amarres dejándolas al ras, utilizando mortero de cemento Portland. Mojar anticipadamente las perforaciones de los amarres con agua limpia y aplicar una capa de lechada de cemento con todo cuidado. Compactar apisonando el mortero, que presenta consistencia seca dentro de las perforaciones de los amarres, cuidando de no derramar mortero sobre las superficies acabadas de concreto. Incluir suficiente cemento blanco en la mezcla del mortero de modo que los huecos taponados combinen con las superficies adyacentes. Hacer parches de prueba con diferentes mezclas para asegurarse que se cumpla con este requisito.

Reforzamiento

Desarrollar un sistema de reforzamiento o apuntalamiento de modo que se pueda desmoldar rápidamente el concreto de los encofrados, en caso que sea necesario retirarlas antes. Incluir los detalles y los programas sobre este sistema para cada elemento que debe ser reforzado. No aplicar cargas de construcción sobre cualquier parte de la estructura, no reforzada, en exceso de las cargas de diseño estructural.

Tolerancia

Diseñar, construir y mantener los encofrados, y colocar el concreto dentro de los límites de tolerancia fijados en la Norma ACI-SP-4.

Control de los Encofrados Mediante Instrumentos

Emplear un topógrafo para revisar con instrumentos topográficos, los alineamiento y niveles de los encofrados terminados, y realizar las correcciones o ajustes al encofrado que

sean necesarios, antes de colocar el concreto, corrigiendo cualquier desviación de las tolerancias especificadas.

Revisar los encofrados durante la colocación de concreto

Descripción

Esta partida será aplicada en la cimentación y/o demás componentes de las obras de captación, en toda su estructura conformante (muros y losas).

El encofrado deberá ser lo suficientemente fuerte y rígido para resistir la presión, resultante del vaciado y vibrado del concreto, permaneciendo en su posición correcta y lo suficientemente impermeables para evitar la pérdida de la lechada. Por lo demás, se seguirá todo lo indicado en el Capítulo de Especificaciones Generales de Obras de Concreto, en su ítem referente a Encofrados y Desencofrados.

FORMA DE MEDICIÓN

Se revisará y medirá el encofrado en metros cuadrados (m²), teniéndose en cuenta el área de contacto del concreto con el encofrado para realizar el pago correspondiente

BASE DE PAGO

El trabajo será pagado al precio unitario de esta partida, será por **Metro Cuadrado (M2)**, entendiéndose que dicho precio y pago será la compensación total de la mano de obra, equipos herramientas, materiales e imprevistos necesarios para la culminación satisfactoria de los trabajos.

02.01.08.-ACERO CORRUGADO Fy=4,200 kg/cm² GRADO 60

El Contratista deberá suministrar, habilitar, cortar e instalar todas las varillas de acero de refuerzo, mellas de alambre, soldaduras, barras de anclaje y ganchos de anclaje necesarios para completar las estructuras de concreto. Los planos del Proyecto indican las cantidades y tipos de refuerzo que se requieren en las diversas estructuras.

Las varillas de acero de refuerzo serán habilitadas en taller o en el campo. El Contratista será el único y totalmente responsable del detalle, suministro, doblado y colocación de todo el acero de refuerzo.

Todos los detalles y habilitación serán efectuados de acuerdo a las especificaciones ACI-315 "Manual de Prácticas Normales para detallar estructuras de concreto".

Todos los anclajes y traslapes de las varillas satisfarán los requisitos de la especificación ACI-318 "Requisitos del Código de Especificación para Concreto Armado".

El Supervisor tiene el derecho de solicitar al Contratista que proporcione, corte, doble y coloque una cantidad razonable de acero adicional y miscelánea, según encuentre necesario para completar las estructuras, siempre y cuando las modificaciones sean introducidas en los planos, diseños y/o Cuaderno de Obra.

El corte, doblado y colocación del acero de refuerzo, estará de acuerdo a lo requerido por las normas ACI-318-83, salvo cuando se indique lo contrario en los planos del Proyecto.

Materiales

Varillas de Refuerzo

Todas las varillas de refuerzo deberán ser corrugadas y deberán estar de acuerdo con los requisitos de la norma ASTM A-615, grado 60. El acero deberá tener el límite de fluencia de 4,200 Kg/cm².

Certificados

Todas las partidas de acero para armaduras que lleguen al emplazamiento de la obra, deberán ser acompañadas por los certificados de fabricación y/o informes de cada **ensayo**. La Supervisión recibirá del Contratista una copia de esos certificados conjuntamente con los elementos que identifiquen la partida.

Almacenamiento

Las varillas de acero podrán ser almacenadas a la intemperie siempre y cuando el material se coloque cuidadosamente sobre travesaños de madera para impedir el contacto de acero con suelo.

Limpieza

Antes de efectuar la colocación de las varillas de cualquier soporte metálico, será limpiado de todos los óxidos, escamas, pintura, aceite, suciedad, grasa y cualquier otra sustancia ajena, que impida la adherencia entre el acero y el concreto. El óxido grueso en forma de escamas que pueda removerse por escobillado o cualquier tratamiento equivalente, deberá removerse.

Después de la colocación, las varillas de refuerzo se mantendrán en condiciones de limpieza hasta que estén totalmente empotrados en concreto.

Suministro y Doblado

La posición y forma de todas las armaduras será indicada en los planos del Proyecto.

El Contratista efectuará todas las listas de materiales y los esquemas de los detalles del acero de refuerzo para la aprobación de la Supervisión y no se deberá cortar ni doblar un material hasta que las listas de materiales y los diagramas de doblado hayan sido aprobadas. El Contratista será totalmente responsable del detalle, suministro y doblado de todo el acero de refuerzo. La aprobación por parte de la Supervisión no deberá, en ninguna forma, desligar al Contratista de su responsabilidad de la exactitud de las listas de materiales y diagramas.

Cualquier gesto debido al cambio del material suministrado de acuerdo con las Listas de materiales y diagramas, a fin de hacer que el mismo esté de acuerdo con los requerimientos de los planos y especificaciones, deberá ser pagado por el Contratista.

El doblado se efectuará con exactitud y sin usar calor. Las varillas que presenten hendiduras o grietas en las partes dobladas serán rechazadas.

No se permitirá el enderezamiento y redoblado de barras mal dobladas, ni el calentamiento y soldado de varillas a menos que cuente con la aprobación específica del **Supervisor**.

Colocación de las armaduras

Las armaduras se colocarán exactamente en las posiciones indicadas en los planos y teniendo en cuenta las siguientes disposiciones generales:

Las varillas de acero serán aseguradas. La distancia libre entre barras paralelas de refuerzo colocadas en una capa, será mayor o igual que el diámetro nominal de la barra; 2.5 cm ó 1 1/3 veces el tamaño nominal del agregado. Esta última condición puede obviarse si a juicio de la Supervisión la trabajabilidad del concreto y los métodos de consolidación son tales que permiten que el concreto se coloque sin cangrejeras.

Donde el refuerzo paralelo se coloque en dos o más capas, las barras de la capa inferior tendrán una distancia no menor de 2.5 cm.

En columnas con estribos o con espirales, la distancia libre entre barras longitudinales no será menor de una vez y medio el diámetro de la barra ni de 4 cm.

En muros y losas, exceptuando las losas nervadas, la separación del refuerzo principal por flexión será igual o menor a tres veces el espesor del elemento, sin exceder de 45 cm.

El refuerzo por contracción o temperatura en losas tendrá una separación igual o menor a cinco veces el espesor de la losa sin exceder de 45 cm.

En los lugares correspondientes en forma tal, que se mantengan en posiciones invariables durante las operaciones de colocación del concreto y en los períodos de fraguado y endurecimiento.

Cuando sea necesario y autorizado, los soportes de metal, colgadores o espaciadores de metal o cualquier otro soporte aprobado, serán suministrados y utilizados por el Contratista para apoyar las varillas de refuerzo donde sea necesario en la opinión del Supervisor, para impedir datos futuros al concreto, o manchas desagradables de óxido sobre la superficie expuesta del concreto; todos los soporte para el acero de refuerzo será hecho de metales no corrosivos en general.

Los sujetadores deberán usarse de manera que no queden expuestos o contribuyen en modo alguno a decolorar o deteriorar el concreto. No se aceptarán sujetadores de madera.

No se permitirá vaciar concreto en lugar alguno de la obra, sin previa aprobación escrita de las armaduras correspondiente, solicitada por el Contratista y otorgada por la Supervisión. El concreto que se coloque violando ésta disposición será rechazado y el Contratista deberá retirarlo y reemplazarlo sin compensación alguna.

No se admitirá el tránsito sobre las armaduras, por lo que para el trabajo de los operarios se colocarán pasadizos de servicio.

El uso de varillas de tamaños diferentes a los prescritos en los planos, se admitirá solamente con la autorización específica de la Supervisión. Estas varillas de reemplazo deberán tener un área y perímetro equivalente a los de las varillas del diseño.

Recubrimientos

En los planos se indicarán las distancias de recubrimiento de las armaduras principales hasta la superficie de concreto. El recubrimiento de las armaduras de repartición y de otras armaduras secundarias que no se muestren en los planos, no podrá ser nunca menor a una distancia menor al diámetro de las varillas que integran dicha armadura.

Recubrimientos mínimos para el acero de refuerzo:

Concreto vaciado contra el terreno y expuesto al intemperismo: 7.5 cm.

Concreto no expuesto al terreno ni al intemperismo:

- Losas aligeradas y muros: 2.0 cm.

Concreto expuesto al intemperismo:

- Barras de 5/8" o menores: 4.0 cm

- Barras de 3/4" o mayores: 5.0 cm

Traslapes

Los empalmes de las varillas deberán hacerse según las normas E.060 ININVI o como se muestra en los planos del Proyecto. El empalme de varillas no especificado en los planos deberá contar con la aprobación de la Supervisión.

Para empalmar acero estructural, se utilizarán traslapes de las dimensiones indicadas en los planos de diseño, atortolando las dos varillas con alambre de modo que queden en estrecho contacto y firmemente sujetas.

La superficie de las varillas a ser empalmadas será convenientemente limpiada mediante la aplicación de cepillado y/o arenado, de modo de eliminar por completo el óxido; asimismo no debe haber perdido más allá del 10 % de su área nominal, caso contrario se removerá el concreto adyacente hasta lograr esta condición

Si el Contratista usara barras más cortas que lo indicado, deberá proveer los empalmes requeridos por su propia cuenta.

Tolerancias

Tolerancias de fabricación

Las varillas para refuerzo de concreto, cumplirán las siguientes tolerancias de fabricación:

- Longitud de corte $\pm 1''$
- Estribo, espirales y soportes $\pm 1\ 1/2''$
- Dobleces $\pm 1\ 1/2''$

Tolerancias en la colocación de armaduras

Las varillas serán colocadas teniendo las siguientes tolerancias:

Desviaciones en el Recubrimiento

Recubrimiento (mm)	Desvío Máximo (mm)
10	02
50	05
75 o más	10

- Desviación en el espaciamiento: máximo 10 mm. (No sistemático)

Desviación en la ubicación del refuerzo principal: máximo 5 mm.

BASE DE PAGO

La unidad de medida para pago del acero de refuerzo $F_y = 4200\text{ kg/cm}^2$ para los muros y losas de concreto armado kilogramo (kg), colocado de acuerdo a planos y especificaciones técnicas.

02.01.09.-TARRAJEO INTERIOR CON IMPERMEABILIZANTE (MORTERO 1:2)

Se seguirá lo indicado en los ítems anteriores

MEDICIÓN Y BASE DE PAGO

Este trabajo será medido por metro cuadrado de área trabajada, y será pagado de acuerdo al costo unitario del presupuesto por metro cuadrado (M2), el cual incluye materiales, mano de obra y herramientas

02.01.10.- TARRAJEO EN EXTERIORES (MORTERO 1:5)

Esta partida, comprende la ejecución del revestimiento de muros interiores y muros exteriores, con una capa de mortero cemento arena 1:5, aplicada sobre el muro.

Materiales

Se empleará Cemento Portland tipo I que cumpla la norma ASTM-C 150, arena fina, clavos c/cabeza para madera y agua.

En los revoques ha de cuidarse mucho la calidad de la arena, que no debe ser arcillosa. Será arena lavada, limpia y bien granulada, clasificada uniformemente desde fina hasta gruesa, libre de materias orgánicas y salitrosas.

Cuando este seca toda la arena pasará por la criba N° 8. No más de 20% pasará por la criba N° 50 y no más del 5% pasará por la criba N° 100.

Es de referirse que los agregados finos sean arena limpia libre de sales, residuos vegetales u otras medidas perjudiciales.

Método de Construcción

El tarrajeo de muros se aplicará en dos etapas, en la primera llamada pañeteo se proyecta simplemente el mortero sobre el paramento ejecutando las cintas o maestras encima de las cuales se corre una regla, luego con el pañeteo endurecido se aplica la segunda capa, para obtener una superficie plana y acabada, debiendo quedar lisa para recibir la pintura.

El trabajo se hará con cintas de mortero sobre 1:7 cemento arena, corridas verticalmente y a lo largo del muro, la mezcla del tarrajeo será en proporción 1:5 cemento: arena, con un espesor de $e=1.5$ cm.

Las cintas se aplomarán y sobresaldrán el espesor exacto del tarrajeo y estarán espaciadas a 1 m partiendo lo más cerca posible de la unión de las esquinas, luego de rellenado el espacio entre cintas se picarán éstas y en su lugar se rellenarán con mezcla más fuerte que la usada en el tarrajeo, las cintas no deben formar parte del tarrajeo. El revoque terminará en el piso.

Los encuentros de muros, debe ser en ángulos perfectamente perfilados, las aristas de los derrames expuestos a impactos serán convenientemente boleados, los encuentros de muros con el cielo raso terminarán en ángulo recto con una bruña de separación.

Unidad de Medida : El trabajo efectuado se medirá en Metros cuadrados (m²),

Forma de Pago : El pago se efectuará al precio unitario por metro cuadrado dicho pago constituirá la compensación total por la mano de obra, herramientas, y materiales necesarios

02.01.11.-FILTRO DE GRAVA

Se seguirá lo indicado en los ítems anteriores

MÉTODO DE MEDICIÓN

El trabajo ejecutado de acuerdo a las prescripciones antes dichas se medirá por Metro Cuadrado (M³).

BASE DE PAGO

El pago se hará por **Metro Cubico (M3)**, entendiéndose que dicho precio y pago constituirá la compensación total por la mano de obra, materiales, equipo, herramientas e imprevistos necesarios para la ejecución de la partida indicada en el presupuesto.

02.01.12.-FILTRO DE ARENA

Se seguirá lo indicado en los ítems anteriores

MÉTODO DE MEDICIÓN

El trabajo ejecutado de acuerdo a las prescripciones antes dichas se medirá por Metro Cuadrado (M²).

BASE DE PAGO

El pago se hará por **Metro Cubico (M3)**, entendiéndose que dicho precio y pago constituirá la compensación total por la mano de obra, materiales, equipo, herramientas e imprevistos necesarios para la ejecución de la partida indicada en el presupuesto.

02.01.13.-SUMINISTRO E INSTALACIÓN DE VÁLVULA DE BRONCE DE PALANCA 1 1/2"

Se seguirá lo indicado al respecto de las válvulas en general.

MÉTODO DE MEDICIÓN

El trabajo ejecutado, de acuerdo a las prescripciones anteriores se medirá en **Unidad (Und)**

FORMA DE PAGO

El pago se hará por **Unidad (Und)** entendiéndose que dicho precio y pago constituirá la compensación total por la mano de obra, materiales, equipo, herramientas e imprevistos necesarios para la ejecución de la partida indicada en el presupuesto

02.01.14.-ACCESORIOS VARIOS PVC

Se seguirá lo indicado en los ítems anteriores

MÉTODO DE MEDICIÓN

Se medirá por un total de accesorios instalados (GLB), determinándose directamente la cantidad en obra y de acuerdo a lo especificado en los planos y lo indicado por el Supervisor.

BASE DE PAGO

El pago será efectuado global (GLB) según precios unitarios del presupuesto de obra, entendiéndose que dicho precio y pago constituirá compensación total por toda la mano de obra, incluyendo las leyes sociales, materiales y cualquier actividad o suministro necesario para la ejecución del trabajo

02.01.15.-PINTURA CON ESMALTE

Se seguirá lo indicado en los ítems anteriores correspondiente a Pintura Esmalte

MÉTODO DE MEDICIÓN

Se medirá los metros cuadrados, de acuerdo a lo indicado en los planos y debidamente aprobados por el Ing. Supervisor.

BASE DE PAGO

Se pagará el precio unitario (m2), por Pintura con esmalte, la cantidad medida según el párrafo anterior. Dicho precio y pago constituirá total compensación por materiales, equipo, mano de obra, leyes sociales, etc.

02.01.16.-TAPA SANITARIA METÁLICA 0.60m x 0.60m, e=3/16"

Se tendrá como referencia los ítems anteriores de tapa sanitaria

MÉTODO DE MEDICIÓN

El trabajo ejecutado de acuerdo a las prescripciones antes dichas se medirá por Unidad (UND).

BASE DE PAGO

El pago se hará por **Unidad (UND)**, entendiéndose que dicho precio y pago constituirá la compensación total por la mano de obra, materiales, equipo, herramientas e imprevistos necesarios para la ejecución de la partida indicada en el presupuesto.

02.01.17.- TAPA SANITARIA METÁLICA 0.40m x 0.40m, e=3/16"

Se tendrá como referencia los ítems anteriores de tapa sanitaria

MÉTODO DE MEDICIÓN

El trabajo ejecutado de acuerdo a las prescripciones antes dichas se medirá por Unidad (UND).

BASE DE PAGO

El pago se hará por **Unidad (UND)**, entendiéndose que dicho precio y pago constituirá la compensación total por la mano de obra, materiales, equipo, herramientas e imprevistos necesarios para la ejecución de la partida indicada en el presupuesto.

02.01.18.-CERCO DE MALLA

Se seguirá lo indicado en los ítems anteriores para cerco de malla.

MEDICIÓN

Se mide por ML de cerco colocado.

FORMA DE PAGO

Se multiplicara el ml. por el precio unitario, indicado en los costos unitarios. Incluye los materiales de primera calidad, mano de obra y herramientas.

02.02.-LÍNEA DE CONDUCCIÓN (5 609 ML)

02.02.01.-TRAZO Y REPLANTEO

Para esta partida la especificación técnica que deberá aplicarse será la indicada en el ítem anterior, correspondiente a trazo y replanteo.

MÉTODO DE MEDICIÓN

El trabajo ejecutado de acuerdo a las prescripciones antes dichas se medirá por Metro cuadrado (M2).

BASE DE PAGO

El pago se hará por **Metro cuadrado (M2)** entendiéndose que dicho precio y pago constituirá la compensación total por la mano de obra, materiales, equipo, herramientas e imprevistos necesarios para la ejecución de la partida indicada en el presupuesto.

02.02.02.-EXCAVACIÓN MANUAL EN MATERIAL SUELTO

Se seguirá lo indicado en los ítems anteriores

MEDICIÓN y BASE DE PAGO

La unidad de medida para el pago es el metro cúbico (m3); medida de acuerdo a la sección del terreno excavado dentro del perímetro delimitado por el Supervisor y de acuerdo a los planos sustentatorios de lo realizado, con sus respectivos perfiles transversales pre y post trabajos, usando el método del promedio de áreas extremas entre las estaciones veinte metros como máximo.

02.02.03.-EXCAVACIÓN MANUAL EN ROCA DESCOMPUESTA

Se seguirá lo indicado en los ítems anteriores

MEDICIÓN Y BASE DE PAGO

La unidad de medida para el pago es el metro cúbico (m3); medida de acuerdo a la sección del terreno excavado dentro del perímetro delimitado por el Supervisor y de acuerdo a los planos sustentatorios de lo realizado, con sus respectivos perfiles transversales pre y post trabajos, usando el método del promedio de áreas extremas entre las estaciones veinte metros como máximo.

02.02.04.-REFINE Y NIVELACIÓN DE FONDO DE ZANJAS

El fondo de la zanja constituye la zona de asiento de la tubería, debe ser continuo, plano y libre de piedras, troncos, o materiales duros y cortantes. Este refine y nivelación previo a la colocación de la cama de arena, debe ser bien apisonado antes de la instalación de tubos.

Retirar las rocas o piedras del borde de la zanja, para evitar el deslizamiento al interior que ocasione posibles roturas.

Debe tener la pendiente prevista en el proyecto, libre de protuberancias o cangrejeras, las cuales deben ser rellenadas con material adecuado y convenientemente compactado al nivel del suelo natural.

FORMA DE MEDICIÓN Y BASE DE PAGO

Se medirá la longitud sobre la cual se ha ejecutado la partida, diferenciándose el tipo de suelo y el diámetro de tubería; de acuerdo a las prescripciones antes dichas, se medirá en metros lineales.

El pago se hará por metro lineal (ML) según precio del contrato; entendiéndose que dicho precio y pago constituirán compensación total por toda la mano de obra, incluyendo las leyes sociales, materiales y cualquier actividad o suministro necesario para la ejecución del trabajo.

02.02.05.-CAMA DE APOYO PARA TUBERÍAS

Descripción

Se refiere al material, que se pone como cama de apoyo de tuberías.

Proceso Constructivo

De acuerdo al tipo y clase de tubería a instalarse los materiales de la cama de apoyo que deberá colocarse en el fondo de la zanja serán:

En terrenos Normales y Semi rocosos, serán específicamente de arena gruesa o gravilla, que cumpla con las características exigidas como material selecto a excepción de su granulometría Tendrá un espesor no menor de 0,10 mts; debidamente compactada o acomodada en caso de gravilla, medida desde la parte baja del cuerpo del tubo, siempre y cuando cumpla también con la condición de espaciamiento de 0,05 mts, que debe existir entre la pared exterior de la unión del tubo y el fondo de la zanja excavada.

MEDICIÓN Y BASE DE PAGO

Se mide por ML de trabajo ejecutado.

El pago se hará por Metro Lineal (M) entendiéndose que dicho precio y pago constituirá la compensación total por la mano de obra, materiales, equipo, herramientas e imprevistos necesarios para la ejecución de la partida indicada en el presupuesto.

02.02.06.-TUBERÍA HDPE DE 1." INC. SUMINISTRO E INST.

La fabricación de tuberías de Polietileno de Alta Densidad comienza en 1955, con la búsqueda de nuevos materiales que tengan una mayor resistencia y flexibilidad. Durante los últimos años su uso se ha incrementado en todo el mundo en proyectos de:

- Líneas de aducción de agua potable
- Redes de distribución de agua potable
- Sistemas de riego
- Redes de distribución de gas

- Ductos para cables y fibra óptica

El SUPERTUBO HDPE es fabricado bajo normas ISO en base a Polietileno de Alta Densidad de primera

Calidad 100% virgen. Prueba de esto es su color celeste. Las propiedades físicas de este material lo hacen superior a otros materiales del rubro:

- Flexibilidad: Se acomoda al terreno sinuoso y se ahorra en curvas y codos.
- Vida útil: Más de 50 años
- Es 100% atóxico: No contiene sales de metales pesados a diferencia de otros plásticos
- Gran resistencia al impacto: Resistente a golpes y terreno pedregoso
- Instalación rápida: El SUPERTUBO viene en rollos de 50m y 100m por lo que requiere menos uniones galvanizado y menos mano de obra para su instalación
- Facilidad de transporte: Pesa la octava parte del tubo de cemento y menos de la mitad del tubo de fierro
- No pierde sus propiedades físicas a bajas temperaturas (hasta -20°C)
- Gran resistencia a productos químicos y a suelos agresivos

En este documento usted encontrará información técnica a cerca del SUPERTUBO HDPE y su correcta Instalación en combinación con la línea de accesorios SUPERJUNTA.

Los tubos de HDPE pueden ser unidos por termo fusión al tope, que es tan fuerte o más fuerte que el tubo mismo, y es libre de fugas. Esto elimina los puntos potenciales de fuga cada 10-20 metros que se encuentra con PVC y de fibra de vidrio y las conexiones de espiga.

El costo del ciclo de vida de los tubos de HDPE difiere de otros materiales de las tuberías debido a la “fuga de agua admisible” es cero en lugar de las tasas de fuga típicas de 10 a 20% de PVC y de fibra de vidrio.

Las juntas de las tuberías de HDPE fundido, están restringiendo costosas maniobras de ensamble, arrastre y ensamble con maquinaria pesada.

Juntas fusionadas de tubos HDPE, simplemente no se escapan, eliminando los problemas de infiltración y exfiltración con la mala experiencia en juntas de la tubería alternativa.

Los accesorios de compresión de Polipropileno (PP), son accesorios especialmente fabricados para la instalación de tubería de Polietileno de Alta Densidad HDPE. Diseñados

para una vida útil igual al del Polietileno de Alta Densidad (50 años), son el complemento ideal para la instalación de sistemas de tubería con este material.

MÉTODO DE MEDICIÓN

Unidad de Medida: Es en Metros lineales (m)

BASE DE PAGO

La obra ejecutada se pagará por Metro lineal (m), aplicando el costo unitario correspondiente, entendiéndose que dicho precio y pago constituirán compensación total (mano de obra, leyes sociales, equipo, herramientas, impuestos y cualquier otro insumo o suministro que se requiere para la ejecución del trabajo).

02.02.07.-ACCESORIOS VARIOS PVC

Se seguirá lo indicado en los ítems anteriores

MÉTODO DE MEDICIÓN

Se medirá por un total de accesorios instalados (GLB), determinándose directamente la cantidad en obra y de acuerdo a lo especificado en los planos y lo indicado por el Supervisor.

BASE DE PAGO

El pago será efectuado global (GLB) según precios unitarios del presupuesto de obra, entendiéndose que dicho precio y pago constituirá compensación total por toda la mano de obra, incluyendo las leyes sociales, materiales y cualquier actividad o suministro necesario para la ejecución del trabajo

02.02.08.-RELLENO COMP. ZANJA PARA TUBERÍA GENERALIDADES

El relleno debe seguir a la instalación de la tubería tan cerca como sea posible, los fines esenciales que debe cumplir este relleno son:

Proporcionar un lecho para la tubería.

Proporcionar por encima de la tubería, una capa de material escogido que sirva de amortiguador al impacto de las cargas exteriores.

La forma de ejecutar el relleno será como sigue:

Primero, se debe formar el lecho o soporte de la tubería, el material regado tiene que ser escogido, de calidad adecuada, libre de piedras y sin presencia de materia orgánica.

El primer relleno compactado comprende a partir de la cama de apoyo de la estructura (tubería), hasta 0.30 m por encima de la clave del tubo, será de material selecto. Este relleno se colocará en capas de 0.10 m de espesor terminado desde la cama de apoyo compactándolo íntegramente con pisones manuales de peso apropiado, teniendo cuidado de no dañar la tubería.

El segundo relleno compactado, entre el primer relleno y la sub-base de ser el caso, se harán por capas no mayores de 0.15 m de espesor, compactándolo con vibropisonadores, planchas y/o rodillos vibratorios. No se permitirá el uso de pisones u otra herramienta manual. El porcentaje de compactación para el primer y segundo relleno, no será menor del 95% de la máxima densidad seca del proctor modificado ASTM D698 o AASHTO T-180. De no alcanzar el porcentaje establecido, la empresa contratista deberá de efectuar nuevos ensayos hasta alcanzar la compactación deseada.

Durante la prueba de la tubería, es importante comprobar la impermeabilidad de las uniones, para lo cual se deben dejar las mismas descubiertas.

PRECAUCIONES PARA EL RELLENO

Después de las pruebas parciales y corregidas los defectos, se completarán el relleno de la zanja, tomando las precauciones necesarias como si se tratara de material vítreo. La manera de efectuar el relleno de la zanja se hará con el objeto de que siempre se evite la formación de cavidades en la parte inferior de los tubos.

MATERIAL DE PRÉSTAMO

Consistirá en la excavación y empleo de material apropiado, de acuerdo a las especificaciones para la formación de terraplenes y taludes o ejecución de rellenos en particular. El préstamo procederá cuando no se encuentre cantidad suficiente de material adecuado proveniente de la excavación, de acuerdo con las alineaciones, rasantes y dimensiones marcadas en los planos.

MODO DE EFECTUAR EL RELLENO

Se colocará en la zanja primeramente tierra fina o material seleccionado, libre de piedras raíces, maleza, etc. y se pisoneará uniformemente debajo y a los costados de la longitud total, de cada tubo hasta alcanzar su diámetro horizontal. El relleno se seguirá pisoneando convenientemente, en forma tal que no levante el tubo o lo mueva de su alineamiento horizontal o vertical, y en capas sucesivas que no excedan de 10 cm. De espesor, hasta

obtener una altura mínima de 30 cm sobre la generatriz superior del tubo. Esta primera etapa puede ser ejecutada parcialmente antes de iniciar las pruebas parciales de la tubería.

El resto del relleno se compactará con rodillos aplanadores y otras máquinas apropiadas de acuerdo con el material de que se disponga. Las máquinas deberán pasarse tantas veces sean necesarias para obtener una densidad del relleno no menor del 95% de la máxima obtenida mediante el ensayo estándar del Proctor. La compactación se hará a humedad óptima y en capas horizontales no mayores de 15 cm. Tanto la clase del material de relleno como la compactación deben controlarse continuamente durante la ejecución de la obra.

No debe emplearse en el relleno tierra que contenga materias orgánicas en cantidades deletéreas ni raíces, o arcillas o limas uniformes. No deben emplearse material cuyo peso seco sea menor de 1,600 Kg/m³.

Todos los espacios entre rocas se rellenarán completamente con tierra.

No deben tirarse a la zanja piedras grandes por lo menos hasta que el relleno haya alcanzado una altura de 1 m sobre el lomo del tubo.

ASENTAMIENTO CON AGUA

Si fuera posible, conviene apisonar la tierra del primer relleno con agua, evitando la utilización de pisones, los que podrían admitirse solamente en las capas superiores.

TIPOS DE RELLENO

Zona de relleno alrededor del tubo:

Se distinguen:

El relleno de sujeción (resistencia a la ovalización únicamente en el caso de grandes diámetros), realizado en tierra expurgada o en materiales de aporte y compactado hasta el tercio inferior.

El relleno de protección (en el caso de terrenos de granulometría muy heterogénea), efectuado con tierra expurgada o arena; este relleno puede actuar como protección y sujeción.

Zona de relleno superior

Por lo general se va llenando con la tierra sacada sin compactar (caso general) o con materiales de aporte compactados.

FORMA DE MEDICIÓN Y BASE DE PAGO

El trabajo ejecutado de acuerdo a las prescripciones antes dichas se medirá por Metro cúbico (M³). El pago se hará por Metro cúbico (M³) entendiéndose que dicho precio y

pago constituirá la compensación total por la mano de obra, materiales, equipo, herramientas e imprevistos necesarios para la ejecución de la partida indicada en el presupuesto.

02.02.09.-PRUEBA HIDRÁULICA + Y DESINFECCIÓN DE TUBERÍA

DESCRIPCIÓN

Prueba Hidráulica

Para comprobar si el trabajo de montaje e instalación de las tuberías y de las uniones están bien ejecutados se realiza una prueba hidráulica consistente en una prueba de presión de la línea instalada en una longitud no mayor de 400 m. El tramo a probarse debe cerrarse con tapones, colocando bloques de anclajes en ambos extremos de dimensiones y forma que garanticen la hermeticidad del tapón y la resistencia a la presión que se registre durante la prueba.

Los cuidados que se deben tomar en la prueba hidráulica, consisten en colocar una adecuada cantidad de purgas de aire en los puntos altos del tramo en prueba, en los cambios de dirección y en los extremos los que permitirán eliminar las bolsas de aire que puedan haberse introducido accidentalmente y el aire que trae el agua en disolución. Cada purga de aire consiste en un niple instalado mediante una abrazadera y una llave corporation en la tubería y una válvula para expulsar el aire acumulado.

El equipo para la prueba consiste en una bomba manual con un pequeño depósito para el agua, un manómetro y una válvula de retención. La capacidad de la bomba debe ser lo suficiente para compensar los escapes o pérdidas de agua y para proporcionar la presión de prueba a la tubería.

El llenado del tramo debe hacerse con la debida anticipación por lo menos 24 horas antes de la ejecución de la prueba, para que el material de la tubería pueda absorber parte del agua, porque no existen materiales perfectamente impermeables. El llenado se hace en forma lenta para permitir que el aire en el interior de los tubos se escape por los puntos de purga, siendo una buena práctica adaptar en las purgas un tubo de plástico de 3 m y 1/2" o 3/4" de diámetro, manteniéndose abiertos y cerrándolos cuando salga agua por la parte superior del tubo.

La bomba se instalará en la parte más baja del tramo y debe utilizarse como norma general que la presión de prueba, sea igual a una vez y media la presión estática del punto más bajo del conducto, o la presión máxima de servicio. Debe tenerse en cuenta que usar mayores presiones no mejora las condiciones de funcionamiento y si en cambio puede dar lugar a fatigas a los materiales de las tuberías.

Una vez que se haya llenado completamente el tramo, se cierran los puntos de purga y se inicia un bombeo lento observando el manómetro para constatar si la presión permanece constante. Al llegar a presiones cercanas a la presión de prueba se debe efectuar purgas frecuentes para expulsar las últimas bolsas de aire las que no permiten alcanzar y mantener constante la presión de prueba, la que una vez alcanzada, debe mantenerse el tiempo necesario para observar y comprobar que no existen fugas por las tuberías y uniones.

El objeto primordial de la prueba hidráulica es comprobar la impermeabilidad del tramo, incluyendo todas sus uniones y accesorios.

Se estima que la probable fuga en los tramos a prueba no deberá exceder a la cantidad especificada en la siguiente fórmula:

$$F = \frac{ND\sqrt{P}}{410 \times 25}$$

En dónde:

F = Pérdida máxima tolerada en una hora, en litros.

D = Diámetro de la tubería en milímetros.

P = Presión de prueba en metros de agua.

N = Número de empalmes.

Desinfección de Tuberías

Para la desinfección con cloro líquido se aplicará una solución de cloro directamente de un cilindro con aparatos adecuados para controlar la cantidad inyectada y asegurar la difusión efectiva en toda la tubería.

Será preferible usar el aparato clorinador de solución. El punto de aplicación será de preferencia al comienzo de la tubería y a través de una llave "Corporation".

En la desinfección de la tubería por compuestos de cloro disueltos se podrá usar hipoclorito de calcio o similares, cuyo contenido de cloro sea conocido. Estos productos se conocen en el mercado como "HTH", "Perchloron", "Desmanches", "Alcablanc", etc.

Con la siguiente fórmula se puede calcular el compuesto a usarse:

$$Gr = \frac{P \times V}{(\% Cl \times 10)}$$

Gr. = Peso en gramos del compuesto a utilizarse.

P = mgr/lit, o ppm de la solución a prepararse.

V = Volumen de agua en la tubería (lta).

% Cl = % de cloro disponible en el compuesto.

10 = Constante.

Para la disolución de estos productos se usará una solución de agua, la que será inyectada o bombeada dentro de la nueva tubería y en una cantidad tal que arroje un dosaje de 50ppm como mínimo.

El periodo de retención será por lo menos de 3 horas. Al final de la prueba, el agua deberá tener residuo de por lo menos 5ppm de cloro.

Durante el proceso de cloración, todas las válvulas y otros accesorios serán operados repetidas veces, para asegurar que todas las partes entren en contacto con la solución de cloro.

Después de la prueba, el agua con cloro será totalmente expulsada, llenándose la tubería con el agua dedicada al consumo.

Antes de poner en servicio esta tubería, deberá comprobarse que el agua que hay en ella satisfaga las exigencias bacteriológicas de los abastecimientos de agua en el país para lo cual se hará los análisis correspondientes. Si los análisis bacteriológicos no fueran satisfactorios se hará una nueva cloración.

MÉTODO DE MEDICIÓN

El trabajo ejecutado de acuerdo a las prescripciones antes dichas se medirá por Metro lineal

FORMA DE PAGO

El pago se hará por **Metro lineal (M)** entendiéndose que dicho precio y pago constituirá la compensación total por la mano de obra, materiales, equipo, herramientas e imprevistos necesarios para la ejecución de la partida indicada en el presupuesto.

02.02.10.-ELIMINACIÓN MATERIAL EXCEDENTE C/ESPONJAMIENTO, MANUAL

Se seguirá lo indicado en los ítems anteriores

La unidad de medida para efectos de pago es el metro cubico (m3) de eliminación de desmonte y material de excavaciones como la proveniente de la caja de canal transportado y colocado en el botadero indicado.

02.03.- CAJA ROMPE PRESIÓN Nro.7

02.03.01.-TRAZO Y REPLANTEO

Para esta partida la especificación técnica que deberá aplicarse será la indicada en el ítem anterior, correspondiente a trazo y replanteo.

MÉTODO DE MEDICIÓN

El trabajo ejecutado de acuerdo a las prescripciones antes dichas se medirá por Metro cuadrado (M2).

BASE DE PAGO

El pago se hará por **Metro cuadrado (M2)** entendiéndose que dicho precio y pago constituirá la compensación total por la mano de obra, materiales, equipo, herramientas e imprevistos necesarios para la ejecución de la partida indicada en el presupuesto.

02.03.02.- EXCAVACIÓN MANUAL EN MATERIAL SUELTO

Se seguirá lo indicado en los ítems anteriores

MEDICIÓN Y BASE DE PAGO

La unidad de medida para el pago es el metro cúbico (m3); medida de acuerdo a la sección del terreno excavado dentro del perímetro delimitado por el Supervisor y de acuerdo a los planos sustentatorios de lo realizado, con sus respectivos perfiles transversales pre y post trabajos, usando el método del promedio de áreas extremas entre las estaciones veinte metros como máximo.

02.03.03.-ENCOFRADO Y DESENCOFRADO

Se seguirá lo indicado en los ítems anteriores

FORMA DE MEDICIÓN

Se revisará y medirá el encofrado en metros cuadrados (m2), teniendo en cuenta el área de contacto del concreto con el encofrado para realizar el pago correspondiente

BASE DE PAGO

El trabajo será pagado al precio unitario de esta partida, será por **Metro Cuadrado (M2)**, entendiéndose que dicho precio y pago será la compensación total de la mano de obra, equipos herramientas, materiales e imprevistos necesarios para la culminación satisfactoria de los trabajos.

02.03.04.- CONCRETO F'C= 210 KG/CM2

Se seguirá lo indicado en los ítems anteriores

MEDICIÓN Y FORMA DE PAGO

El trabajo ejecutado, de acuerdo a las prescripciones anteriores se medirá en Metro Cúbico
El pago se hará por Metro Cúbico (M3) entendiéndose que dicho precio y pago constituirá la compensación total por la mano de obra, materiales, equipo, herramientas e imprevistos necesarios para la ejecución de la partida indicada en el presupuesto

02.03.05.-ACERO CORRUGADO Fy=4,200 kg/cm2 GRADO 60

Se seguirá lo indicado en los ítems anteriores

La unidad de medida para pago del acero de refuerzo $F_y = 4200 \text{ kg/cm}^2$ para los muros y losas de concreto armado kilogramo (kg), colocado de acuerdo a planos y especificaciones técnicas.

02.03.06.-TARRAJEO INTERIOR CON IMPERMEABILIZANTE (MORTERO 1:2)

Se seguirá lo indicado en los ítems anteriores

MEDICIÓN Y BASE DE PAGO

Este trabajo será medido por metro cuadrado de área trabajada, y será pagado de acuerdo al costo unitario del presupuesto por metro cuadrado (M2), el cual incluye materiales, mano de obra y herramientas

02.03.07.- TARRAJEO EN EXTERIORES (MORTERO 1:5)

Se seguirá lo indicado en los ítems anteriores

MEDICIÓN Y BASE DE PAGO

Este trabajo será medido por metro cuadrado de área trabajada, y será pagado de acuerdo al costo unitario del presupuesto por metro cuadrado (M2), el cual incluye materiales, mano de obra y herramientas

02.03.08.- TAPA SANITARIA METÁLICA 0.60m x 0.60m, e=3/16"

Se tendrá como referencia los ítems anteriores de tapa sanitaria

MÉTODO DE MEDICIÓN

El trabajo ejecutado de acuerdo a las prescripciones antes dichas se medirá por Unidad (UND).

BASE DE PAGO

El pago se hará por **Unidad (UND)**, entendiéndose que dicho precio y pago constituirá la compensación total por la mano de obra, materiales, equipo, herramientas e imprevistos necesarios para la ejecución de la partida indicada en el presupuesto.

02.03.09.-TAPA SANITARIA METÁLICA 0.40m x 0.40m, e=3/16"

Se tendrá como referencia los ítems anteriores de tapa sanitaria

MÉTODO DE MEDICIÓN

El trabajo ejecutado de acuerdo a las prescripciones antes dichas se medirá por Unidad (UND).

BASE DE PAGO

El pago se hará por **Unidad (UND)**, entendiéndose que dicho precio y pago constituirá la compensación total por la mano de obra, materiales, equipo, herramientas e imprevistos necesarios para la ejecución de la partida indicada en el presupuesto.

02.03.10.-PINTURA CON ESMALTE

Se seguirá lo indicado en los ítems anteriores correspondiente a Pintura Esmalte

MÉTODO DE MEDICIÓN

Se medirá los metros cuadrados, de acuerdo a lo indicado en los planos y debidamente aprobados por el Ing. Supervisor.

BASE DE PAGO

Se pagará el precio unitario (m2), por Pintura con esmalte, la cantidad medida según el párrafo anterior. Dicho precio y pago constituirá total compensación por materiales, equipo, mano de obra, leyes sociales, etc.

02.03.11.-ACCESORIOS VARIOS PVC Y LIMPIA D=2”

Se seguirá lo indicado en los ítems anteriores

MÉTODO DE MEDICIÓN

Se medirá por un total de accesorios instalados (GLB), determinándose directamente la cantidad en obra y de acuerdo a lo especificado en los planos y lo indicado por el Supervisor.

BASE DE PAGO

El pago será efectuado global (GLB) según precios unitarios del presupuesto de obra, entendiéndose que dicho precio y pago constituirá compensación total por toda la mano de obra, incluyendo las leyes sociales, materiales y cualquier actividad o suministro necesario para la ejecución del trabajo.

02.03.12.- SUMINISTRO E INSTALACIÓN DE VÁLVULA DE BRONCE DE PALANCA 1"

Se seguirá lo indicado al respecto de las válvulas en general.

MÉTODO DE MEDICIÓN

El trabajo ejecutado, de acuerdo a las prescripciones anteriores se medirá en **Unidad (Und)**

FORMA DE PAGO

El pago se hará por **Unidad (Und)** entendiéndose que dicho precio y pago constituirá la compensación total por la mano de obra, materiales, equipo, herramientas e imprevistos necesarios para la ejecución de la partida indicada en el presupuesto

02.04.- RESERVORIO APOYADO DE 12.00 M3

02.04.01.-TRAZO Y REPLANTEO

Para esta partida la especificación técnica que deberá aplicarse será la indicada en el ítem anterior, correspondiente a trazo y replanteo.

MÉTODO DE MEDICIÓN

El trabajo ejecutado de acuerdo a las prescripciones antes dichas se medirá por Metro cuadrado (M2).

BASE DE PAGO

El pago se hará por **Metro cuadrado (M2)** entendiéndose que dicho precio y pago constituirá la compensación total por la mano de obra, materiales, equipo, herramientas e imprevistos necesarios para la ejecución de la partida indicada en el presupuesto

02.04.02.- EXCAVACIÓN MANUAL EN MATERIAL SUELTO

Se seguirá lo indicado en los ítems anteriores

MEDICIÓN Y BASE DE PAGO

La unidad de medida para el pago es el metro cúbico (m3); medida de acuerdo a la sección del terreno excavado dentro del perímetro delimitado por el Supervisor y de acuerdo a los planos sustentatorios de lo realizado, con sus respectivos perfiles transversales pre y post trabajos, usando el método del promedio de áreas extremas entre las estaciones veinte metros como máximo.

02.04.03.-TUBERÍA DE PVC SAL 4"

Se seguirá lo indicado en los ítems anteriores para tuberías.

MEDICIÓN Y BASE DE PAGO

La partida comprende todos los gastos de suministro, mano de obra, materiales, equipos y herramientas necesarias para ejecutar los trabajos de suministro, habilitación, instalación y pruebas de la tubería de PVC de acuerdo con las especificaciones técnicas y la cantidad y distribución señalada en los planos.

La unidad de medida es el metro lineal (m) de tubería perfilada instalada medido en el campo

02.04.04.-RELLENO DE GRAVA

Se seguirá lo indicado en los ítems anteriores

MÉTODO DE MEDICIÓN

El trabajo ejecutado de acuerdo a las prescripciones antes dichas se medirá por Metro Cuadrado (M3).

BASE DE PAGO

El pago se hará por **Metro Cubico (M3)**, entendiéndose que dicho precio y pago constituirá la compensación total por la mano de obra, materiales, equipo, herramientas e imprevistos necesarios para la ejecución de la partida indicada en el presupuesto.

02.04.05.-BASE DE MATERIAL GRANULAR

Se seguirá lo indicado en los ítems anteriores

MÉTODO DE MEDICIÓN

El trabajo ejecutado de acuerdo a las prescripciones antes dichas se medirá por Metro Cuadrado (M3).

BASE DE PAGO

El pago se hará por **Metro Cubico (M3)**, entendiéndose que dicho precio y pago constituirá la compensación total por la mano de obra, materiales, equipo, herramientas e imprevistos necesarios para la ejecución de la partida indicada en el presupuesto.

02.04.06.-ENCOFRADO Y DEENCOFRADO

Se seguirá lo indicado en los ítems anteriores

FORMA DE MEDICIÓN

Se revisará y medirá el encofrado en metros cuadrados (m²), teniéndose en cuenta el área de contacto del concreto con el encofrado para realizar el pago correspondiente.

BASE DE PAGO

El trabajo será pagado al precio unitario de esta partida, será por **Metro Cuadrado (M2)**, entendiéndose que dicho precio y pago será la compensación total de la mano de obra, equipos herramientas, materiales e imprevistos necesarios para la culminación satisfactoria de los trabajos.

02.04.07.- CONCRETO F'C= 210 KG/CM2

Se seguirá lo indicado en los ítems anteriores

MEDICIÓN Y FORMA DE PAGO

El trabajo ejecutado, de acuerdo a las prescripciones anteriores se medirá en Metro Cúbico El pago se hará por Metro Cúbico (M3) entendiéndose que dicho precio y pago constituirá la compensación total por la mano de obra, materiales, equipo, herramientas e imprevistos necesarios para la ejecución de la partida indicada en el presupuesto

02.04.08.-CONCRETO FC=175 KG/CM2

Se seguirá lo indicado en los ítems anteriores

MEDICIÓN Y FORMA DE PAGO

El trabajo ejecutado, de acuerdo a las prescripciones anteriores se medirá en Metro Cúbico El pago se hará por Metro Cúbico (M3) entendiéndose que dicho precio y pago constituirá la compensación total por la mano de obra, materiales, equipo, herramientas e imprevistos necesarios para la ejecución de la partida indicada en el presupuesto

02.04.09.-ACERO CORRUGADO Fy=4,200 kg/cm2 GRADO 60

Se seguirá lo indicado en los ítems anteriores

La unidad de medida para pago del acero de refuerzo $F_y = 4200 \text{ kg/cm}^2$ para los muros y losas de concreto armado kilogramo (kg), colocado de acuerdo a planos y especificaciones técnicas.

02.04.10.-TARRAJEO CON IMPERMEABILIZANTE EN INTERIOR DE CISTERNA (MORTERO 1:2)

Se seguirá lo indicado en los ítems anteriores.

MEDICIÓN Y BASE DE PAGO

Este trabajo será medido por metro cuadrado de área trabajada, y será pagado de acuerdo al costo unitario del presupuesto por metro cuadrado (M2), el cual incluye materiales, mano de obra y herramientas

02.04.11.- TARRAJEO EN EXTERIORES (MORTERO 1:5)

Se seguirá lo indicado en los ítems anteriores

MEDICIÓN Y BASE DE PAGO

Este trabajo será medido por metro cuadrado de área trabajada, y será pagado de acuerdo al costo unitario del presupuesto por metro cuadrado (M2), el cual incluye materiales, mano de obra y herramientas

02.04.12.-PINTURA CON ESMALTE

Se seguirá lo indicado en los ítems anteriores correspondiente a Pintura Esmalte

MÉTODO DE MEDICIÓN

Se medirá los metros cuadrados, de acuerdo a lo indicado en los planos y debidamente aprobados por el Ing. Supervisor.

BASE DE PAGO

Se pagará el precio unitario (m2), por Pintura con esmalte, la cantidad medida según el párrafo anterior. Dicho precio y pago constituirá total compensación por materiales, equipo, mano de obra, leyes sociales, etc.

02.04.13.- TAPA SANITARIA METÁLICA 0.60m x 0.60m, e=3/16"

Se tendrá como referencia los ítems anteriores de tapa sanitaria

MÉTODO DE MEDICIÓN

El trabajo ejecutado de acuerdo a las prescripciones antes dichas se medirá por Unidad (UND).

BASE DE PAGO

El pago se hará por **Unidad (UND)**, entendiéndose que dicho precio y pago constituirá la compensación total por la mano de obra, materiales, equipo, herramientas e imprevistos necesarios para la ejecución de la partida indicada en el presupuesto.

02.04.14.-ACCESORIOS VARIOS PVC Y LIMPIA D=2 1/2"

Se seguirá lo indicado en los ítems anteriores

MÉTODO DE MEDICIÓN

Se medirá por un total de accesorios instalados (GLB), determinándose directamente la cantidad en obra y de acuerdo a lo especificado en los planos y lo indicado por el Supervisor.

BASE DE PAGO

El pago será efectuado global (GLB) según precios unitarios del presupuesto de obra, entendiéndose que dicho precio y pago constituirá compensación total por toda la mano de obra, incluyendo las leyes sociales, materiales y cualquier actividad o suministro necesario para la ejecución del trabajo

02.04.15.-ESCALERA DE GATO Fº Con PELDAÑOS DE FIERRO 3/4"

Descripción

Se utilizaran peldaños de fierro de 3/4" que estarán empotrados a la estructura de concreto armado, toda la superficie de la escalera debe de estar debidamente lijados hasta eliminar todo rastro de óxido, de rezagos de soldadura, según sea necesario antes de pintarlos con pintura anticorrosivo y esmalte naval. El Contratista tomara la providencia a fin de que la carpintería de fierro no sufra deterioros durante su vida útil.

Se deberán respetar la ubicación, los materiales y detalles indicados en los planos del proyecto.

MÉTODO DE MEDICIÓN

El trabajo ejecutado de acuerdo a las prescripciones antes dichas se medirá por Metro lineal

BASE DE PAGO

El pago se hará por **Metro lineal (M)**, entendiéndose que dicho precio y pago constituirá la compensación total por la mano de obra, materiales, equipo, herramientas e imprevistos necesarios para la ejecución de la partida indicada en el presupuesto.

02.04.16.- ELIMINACIÓN MATERIAL EXCEDENTE C/ESPONJAMIENTO, MANUAL

Se seguirá lo indicado en los ítems anteriores

La unidad de medida para efectos de pago es el metro cubico (m3) de eliminación de desmonte y material de excavaciones como la proveniente de la caja de canal transportado y colocado en el botadero indicado.

02.05.- CASETA DE VÁLVULAS PARA RESERVORIOS (3 UNIDADES)

02.05.01.-TRAZO Y REPLANTEO

Para esta partida la especificación técnica que deberá aplicarse será la indicada en el ítem anterior, correspondiente a trazo y replanteo.

MÉTODO DE MEDICIÓN

El trabajo ejecutado de acuerdo a las prescripciones antes dichas se medirá por Metro cuadrado (M2).

BASE DE PAGO

El pago se hará por **Metro cuadrado (M2)** entendiéndose que dicho precio y pago constituirá la compensación total por la mano de obra, materiales, equipo, herramientas e imprevistos necesarios para la ejecución de la partida indicada en el presupuesto

02.05.02.-ENCOFRADO Y DESENCOFRADO

Se seguirá lo indicado en los ítems anteriores

FORMA DE MEDICIÓN

Se revisará y medirá el encofrado en metros cuadrados (m2), teniendo en cuenta el área de contacto del concreto con el encofrado para realizar el pago correspondiente

BASE DE PAGO

El trabajo será pagado al precio unitario de esta partida, será por **Metro Cuadrado (M2)**, entendiéndose que dicho precio y pago será la compensación total de la mano de obra, equipos herramientas, materiales e imprevistos necesarios para la culminación satisfactoria de los trabajos.

02.05.03.- CONCRETOF'C= 210 KG/CM2

Se seguirá lo indicado en los ítems anteriores

MEDICIÓN Y FORMA DE PAGO

El trabajo ejecutado, de acuerdo a las prescripciones anteriores se medirá en Metro Cúbico

El pago se hará por Metro Cúbico (M3) entendiéndose que dicho precio y pago constituirá la compensación total por la mano de obra, materiales, equipo, herramientas e imprevistos necesarios para la ejecución de la partida indicada en el presupuesto

02.05.04.-ACERO CORRUGADO Fy=4,200 kg/cm² GRADO 60

Se seguirá lo indicado en los ítems anteriores

La unidad de medida para pago del acero de refuerzo $F_y = 4200 \text{ kg/cm}^2$ para los muros y losas de concreto armado kilogramo (kg), colocado de acuerdo a planos y especificaciones técnicas.

02.05.05.-TARRAJEO CON IMPERMEABILIZANTE

Se seguirá lo indicado en los ítems anteriores

MEDICIÓN Y BASE DE PAGO

Este trabajo será medido por metro cuadrado de área trabajada, y será pagado de acuerdo al costo unitario del presupuesto por metro cuadrado (M2), el cual incluye materiales, mano de obra y herramientas

02.05.06.-SUMINISTRO E INSTALACIÓN DE VÁLVULA COMPUERTA 2"

Se seguirá lo indicado al respecto de las válvulas en general.

MÉTODO DE MEDICIÓN

El trabajo ejecutado, de acuerdo a las prescripciones anteriores se medirá en **Unidad (Und)**

FORMA DE PAGO

El pago se hará por **Unidad (Und)** entendiéndose que dicho precio y pago constituirá la compensación total por la mano de obra, materiales, equipo, herramientas e imprevistos necesarios para la ejecución de la partida indicada en el presupuesto

02.05.07.-TAPA SANITARIA METÁLICA 0.8 x 1.0 m, e=1/8"

Se tendrá como referencia los ítems anteriores de tapa sanitaria

MÉTODO DE MEDICIÓN

El trabajo ejecutado de acuerdo a las prescripciones antes dichas se medirá por Unidad (UND).

BASE DE PAGO

El pago se hará por **Unidad (UND)**, entendiéndose que dicho precio y pago constituirá la compensación total por la mano de obra, materiales, equipo, herramientas e imprevistos necesarios para la ejecución de la partida indicada en el presupuesto.

02.05.08.-PINTURA CON ESMALTE

Se seguirá lo indicado en los ítems anteriores correspondiente a Pintura Esmalte

MÉTODO DE MEDICIÓN

Se medirá los metros cuadrados, de acuerdo a lo indicado en los planos y debidamente aprobados por el Ing. Supervisor.

BASE DE PAGO

Se pagará el precio unitario (m2), por Pintura con esmalte, la cantidad medida según el párrafo anterior. Dicho precio y pago constituirá total compensación por materiales, equipo, mano de obra, leyes sociales, etc.

02.05.09.-ACCESORIOS VARIOS PVC Y LIMPIA D=2 1/2"

Se seguirá lo indicado en los ítems anteriores

MÉTODO DE MEDICIÓN

Se medirá por un total de accesorios instalados (GLB), determinándose directamente la cantidad en obra y de acuerdo a lo especificado en los planos y lo indicado por el Supervisor.

BASE DE PAGO

El pago será efectuado global (GLB) según precios unitarios del presupuesto de obra, entendiéndose que dicho precio y pago constituirá compensación total por toda la mano de obra, incluyendo las leyes sociales, materiales y cualquier actividad o suministro necesario para la ejecución del trabajo

02.06.- CERCO PERIMÉTRICO PARA RESERVORIO

02.06.01.-CERCO DE MALLA

Se seguirá lo indicado en los ítems anteriores para cerco de malla.

MEDICIÓN

Se mide por ML de cerco colocado.

FORMA DE PAGO

Se multiplicara el ml. por el precio unitario, indicado en los costos unitarios. Incluye los materiales de primera calidad, mano de obra y herramientas.

02.07.- RED DE DISTRIBUCIÓN

02.07.01.-TRAZO Y REPLANTEO

Para esta partida la especificación técnica que deberá aplicarse será la indicada en el ítem anterior, correspondiente a trazo y replanteo.

MÉTODO DE MEDICIÓN

El trabajo ejecutado de acuerdo a las prescripciones antes dichas se medirá por Metro cuadrado (M2).

BASE DE PAGO

El pago se hará por **Metro cuadrado (M2)** entendiéndose que dicho precio y pago constituirá la compensación total por la mano de obra, materiales, equipo, herramientas e imprevistos necesarios para la ejecución de la partida indicada en el presupuesto

02.07.02.- EXCAVACIÓN MANUAL EN MATERIAL SUELTO

Se seguirá lo indicado en los ítems anteriores

MEDICIÓN Y BASE DE PAGO

La unidad de medida para el pago es el metro cúbico (m3); medida de acuerdo a la sección del terreno excavado dentro del perímetro delimitado por el Supervisor y de acuerdo a los planos sustentatorios de lo realizado, con sus respectivos perfiles transversales pre y post trabajos, usando el método del promedio de áreas extremas entre las estaciones veinte metros como máximo.

02.07.03.- EXCAVACIÓN MANUAL EN ROCA DESCOMPUESTA

Se seguirá lo indicado en los ítems anteriores

MEDICIÓN Y BASE DE PAGO

La unidad de medida para el pago es el metro cúbico (m³); medida de acuerdo a la sección del terreno excavado dentro del perímetro delimitado por el Supervisor y de acuerdo a los planos sustentatorios de lo realizado, con sus respectivos perfiles transversales pre y post trabajos, usando el método del promedio de áreas extremas entre las estaciones veinte metros como máximo.

02.07.04.- REFINE Y NIVELACIÓN DE FONDO DE ZANJAS

Se seguirá lo indicado en los ítems anteriores, para refine y nivelación de fondo de zanjas

MEDICIÓN Y BASE DE PAGO

Se medirá la longitud sobre la cual se ha ejecutado la partida, diferenciándose el tipo de suelo y el diámetro de tubería; de acuerdo a las prescripciones antes dichas, se medirá en metros lineales.

El pago se hará por metro lineal (M) según precio del contrato; entendiéndose que dicho precio y pago constituirán compensación total por toda la mano de obra, incluyendo las leyes sociales, materiales y cualquier actividad o suministro necesario para la ejecución del trabajo.

02.07.05.- CAMA DE APOYO PARA TUBERÍAS

Descripción

Se refiere al material, que se pone como cama de apoyo de tuberías.

Proceso Constructivo

De acuerdo al tipo y clase de tubería a instalarse los materiales de la cama de apoyo que deberá colocarse en el fondo de la zanja serán:

En terrenos Normales y Semi rocosos, serán específicamente de arena gruesa o gravilla, que cumpla con las características exigidas como material selecto a excepción de su granulometría Tendrá un espesor no menor de 0,10 mts; debidamente compactada o acomodada en caso de gravilla, medida desde la parte baja del cuerpo del tubo, siempre y cuando cumpla también con la condición de espaciamiento de 0,05 mts, que debe existir entre la pared exterior de la unión del tubo y el fondo de la zanja excavada.

MEDICIÓN Y BASE DE PAGO

Se mide por ML de trabajo ejecutado.

El pago se hará por Metro Lineal (M) entendiéndose que dicho precio y pago constituirá la compensación total por la mano de obra, materiales, equipo, herramientas e imprevistos necesarios para la ejecución de la partida indicada en el presupuesto.

02.07.06.-TUBERÍA HDPE 1" INC. SUMINISTRO E INST.

Se seguirá lo indicado en el ítem 2.02.06.

MEDICIÓN Y BASE DE PAGO

La partida comprende todos los gastos de suministro, mano de obra, materiales, equipos y herramientas necesarias para ejecutar los trabajos de suministro, habilitación, instalación y pruebas de la tubería de HDPE de acuerdo con las especificaciones técnicas, cantidad y distribución señalada en los planos.

La unidad de medida es el metro lineal (m) de tubería perfilada instalada medido en el campo.

02.07.07.- ACCESORIOS VARIOS PVC

Se seguirá lo indicado en los ítems anteriores

MÉTODO DE MEDICIÓN

Se medirá por un total de accesorios instalados (GLB), determinándose directamente la cantidad en obra y de acuerdo a lo especificado en los planos y lo indicado por el Supervisor.

BASE DE PAGO

El pago será efectuado global (GLB) según precios unitarios del presupuesto de obra, entendiéndose que dicho precio y pago constituirá compensación total por toda la mano de obra, incluyendo las leyes sociales, materiales y cualquier actividad o suministro necesario para la ejecución del trabajo

02.07.08.- RELLENO COMP. ZANJA PARA TUBERÍA

Se seguirá lo indicado en los ítems anteriores, para relleno compactado de zanjas

FORMA DE MEDICIÓN Y BASE DE PAGO

El trabajo ejecutado de acuerdo a las prescripciones antes dichas se medirá por Metro cúbico (M3). El pago se hará por Metro cúbico (M3) entendiéndose que dicho precio y pago constituirá la compensación total por la mano de obra, materiales, equipo, herramientas e imprevistos necesarios para la ejecución de la partida indicada en el presupuesto.

02.07.09.- PRUEBA HIDRÁULICA Y DESINFECCIÓN DE TUBERÍA

Se seguirá lo indicado en los ítems anteriores, para prueba hidráulica y desinfección de tubería

MÉTODO DE MEDICIÓN

El trabajo ejecutado de acuerdo a las prescripciones antes dichas se medirá por Metro lineal (M).

FORMA DE PAGO

El pago se hará por **Metro lineal (M)** entendiéndose que dicho precio y pago constituirá la compensación total por la mano de obra, materiales, equipo, herramientas e imprevistos necesarios para la ejecución de la partida indicada en el presupuesto.

02.07.10.- ELIMINACIÓN DE MATERIAL EXCEDENTE

Se seguirá lo indicado en los ítems anteriores

La unidad de medida para efectos de pago es el metro cubico (m3) de eliminación de desmonte y material de excavaciones como la proveniente de la caja de canal transportado y colocado en el botadero indicado.

02.08.-CAJA DE VÁLVULA DE PURGA

02.08.01.-TRAZO Y REPLANTEO

Para esta partida la especificación técnica que deberá aplicarse será la indicada en el ítem anterior, correspondiente a trazo y replanteo.

MÉTODO DE MEDICIÓN

El trabajo ejecutado de acuerdo a las prescripciones antes dichas se medirá por Metro cuadrado (M2).

BASE DE PAGO

El pago se hará por **Metro cuadrado (M2)** entendiéndose que dicho precio y pago constituirá la compensación total por la mano de obra, materiales, equipo, herramientas e imprevistos necesarios para la ejecución de la partida indicada en el presupuesto

02.08.02.- EXCAVACIÓN MANUAL EN MATERIAL SUELTO

Se seguirá lo indicado en los ítems anteriores

MEDICIÓN Y BASE DE PAGO

La unidad de medida para el pago es el metro cúbico (m3); medida de acuerdo a la sección del terreno excavado dentro del perímetro delimitado por el Supervisor y de acuerdo a los planos sustentatorios de lo realizado, con sus respectivos perfiles transversales pre y post trabajos, usando el método del promedio de áreas extremas entre las estaciones veinte metros como máximo.

02.08.03.- ENCOFRADO Y DESENCOFRADO

Se seguirá lo indicado en los ítems anteriores

FORMA DE MEDICIÓN

Se revisará y medirá el encofrado en metros cuadrados (m2), teniendo en cuenta el área de contacto del concreto con el encofrado para realizar el pago correspondiente

BASE DE PAGO

El trabajo será pagado al precio unitario de esta partida, será por **Metro Cuadrado (M2)**, entendiéndose que dicho precio y pago será la compensación total de la mano de obra, equipos herramientas, materiales e imprevistos necesarios para la culminación satisfactoria de los trabajos.

02.08.04.- CONCRETO F'C= 210 KG/CM2

Se seguirá lo indicado en los ítems anteriores

MEDICIÓN Y FORMA DE PAGO

El trabajo ejecutado, de acuerdo a las prescripciones anteriores se medirá en Metro Cúbico
El pago se hará por Metro Cúbico (M3) entendiéndose que dicho precio y pago constituirá la compensación total por la mano de obra, materiales, equipo, herramientas e imprevistos necesarios para la ejecución de la partida indicada en el presupuesto

02.08.05.- CONCRETO F'C= 140 KG/CM2

Se seguirá lo indicado en los ítems anteriores

MEDICIÓN Y FORMA DE PAGO

El trabajo ejecutado, de acuerdo a las prescripciones anteriores se medirá en Metro Cúbico
El pago se hará por Metro Cúbico (M3) entendiéndose que dicho precio y pago constituirá la compensación total por la mano de obra, materiales, equipo, herramientas e imprevistos necesarios para la ejecución de la partida indicada en el presupuesto

02.08.06.- TARRAJEO MEZCLA 1:5

Se seguirá lo indicado en los ítems anteriores

MEDICIÓN Y BASE DE PAGO

Este trabajo será medido por metro cuadrado de área trabajada, y será pagado de acuerdo al costo unitario del presupuesto por metro cuadrado (M2), el cual incluye materiales, mano de obra y herramientas

02.08.07.- SUMINISTRO Y COLOCACIÓN DE VÁLVULA DE PALANCA DE BRONCE DE 2"

Se seguirá lo indicado al respecto de las válvulas en general.

MÉTODO DE MEDICIÓN

El trabajo ejecutado, de acuerdo a las prescripciones anteriores se medirá en **Unidad (Und)**

FORMA DE PAGO

El pago se hará por **Unidad (Und)** entendiéndose que dicho precio y pago constituirá la compensación total por la mano de obra, materiales, equipo, herramientas e imprevistos necesarios para la ejecución de la partida indicada en el presupuesto

02.08.08.-TAPA SANITARIA METÁLICA 0.60 X0.60 m, e=1/8"

Se tendrá como referencia los ítems anteriores de tapa sanitaria

MÉTODO DE MEDICIÓN

El trabajo ejecutado de acuerdo a las prescripciones antes dichas se medirá por Unidad (UND).

BASE DE PAGO

El pago se hará por **Unidad (UND)**, entendiéndose que dicho precio y pago constituirá la compensación total por la mano de obra, materiales, equipo, herramientas e imprevistos necesarios para la ejecución de la partida indicada en el presupuesto.

02.08.09.-PINTURA CON ESMALTE

Se seguirá lo indicado en los ítems anteriores correspondiente a Pintura Esmalte

MÉTODO DE MEDICIÓN

Se medirá los metros cuadrados, de acuerdo a lo indicado en los planos y debidamente aprobados por el Ing. Supervisor.

BASE DE PAGO

Se pagará el precio unitario (m2), por Pintura con esmalte, la cantidad medida según el párrafo anterior. Dicho precio y pago constituirá total compensación por materiales, equipo, mano de obra, leyes sociales, etc.

02.08.10.-ACCESORIOS VARIOS PVC Y LIMPIA

Se seguirá lo indicado en los ítems anteriores

MÉTODO DE MEDICIÓN

Se medirá por un total de accesorios instalados (GLB), determinándose directamente la cantidad en obra y de acuerdo a lo especificado en los planos y lo indicado por el Supervisor.

BASE DE PAGO

El pago será efectuado global (GLB) según precios unitarios del presupuesto de obra, entendiéndose que dicho precio y pago constituirá compensación total por toda la mano de obra, incluyendo las leyes sociales, materiales y cualquier actividad o suministro necesario para la ejecución del trabajo.

02.09.- CAJA DE VÁLVULA DE AIRE

02.09.01.-TRAZO Y REPLANTEO PRELIMINAR

Para esta partida la especificación técnica que deberá aplicarse será la indicada en el ítem anterior, correspondiente a trazo y replanteo.

MÉTODO DE MEDICIÓN

El trabajo ejecutado de acuerdo a las prescripciones antes dichas se medirá por Metro cuadrado (M2).

BASE DE PAGO

El pago se hará por **Metro cuadrado (M2)** entendiéndose que dicho precio y pago constituirá la compensación total por la mano de obra, materiales, equipo, herramientas e imprevistos necesarios para la ejecución de la partida indicada en el presupuesto

02.09.02.-EXCAVACIÓN MANUAL

Se seguirá lo indicado en los ítems anteriores

MEDICIÓN Y BASE DE PAGO

La unidad de medida para el pago es el metro cúbico (m3); medida de acuerdo a la sección del terreno excavado dentro del perímetro delimitado por el Supervisor y de acuerdo a los planos sustentatorios de lo realizado, con sus respectivos perfiles transversales pre y post trabajos, usando el método del promedio de áreas extremas entre las estaciones veinte metros como máximo.

02.09.03.-ENCOFRADO Y DESENCOFRADO EN MUROS

Se seguirá lo indicado en los ítems anteriores

FORMA DE MEDICIÓN

Se revisará y medirá el encofrado en metros cuadrados (m2), teniendo en cuenta el área de contacto del concreto con el encofrado para realizar el pago correspondiente

BASE DE PAGO

El trabajo será pagado al precio unitario de esta partida, será por **Metro Cuadrado (M2)**, entendiéndose que dicho precio y pago será la compensación total de la mano de obra, equipos herramientas, materiales e imprevistos necesarios para la culminación satisfactoria de los trabajos.

02.09.04.-CONCRETO F´C=210 KG/CM2 (MEZCLADO A MANO)

Se seguirá lo indicado en los ítems anteriores

Medición y forma de pago

El trabajo ejecutado, de acuerdo a las prescripciones anteriores se medirá en Metro Cúbico
El pago se hará por Metro Cúbico (M3) entendiéndose que dicho precio y pago constituirá la compensación total por la mano de obra, materiales, equipo, herramientas e imprevistos necesarios para la ejecución de la partida indicada en el presupuesto

02.09.05.- TARRAJEO MEZCLA 1:5

Se seguirá lo indicado en los ítems anteriores

MEDICIÓN Y BASE DE PAGO

Este trabajo será medido por metro cuadrado de área trabajada, y será pagado de acuerdo al costo unitario del presupuesto por metro cuadrado (M2), el cual incluye materiales, mano de obra y herramientas

02.09.06.- SUMINISTRO E INSTALACIÓN DE VÁLVULA DE AIRE 1.5"

Se seguirá lo indicado al respecto de las válvulas en general.

MÉTODO DE MEDICIÓN

El trabajo ejecutado, de acuerdo a las prescripciones anteriores se medirá en **Unidad (Und)**

FORMA DE PAGO

El pago se hará por **Unidad (Und)** entendiéndose que dicho precio y pago constituirá la compensación total por la mano de obra, materiales, equipo, herramientas e imprevistos necesarios para la ejecución de la partida indicada en el presupuesto

02.09.07.-TAPA SANITARIA METÁLICA 0.60 X0.60 m, e=1/8"

Se tendrá como referencia los ítems anteriores de tapa sanitaria

MÉTODO DE MEDICIÓN

El trabajo ejecutado de acuerdo a las prescripciones antes dichas se medirá por Unidad (UND).

BASE DE PAGO

El pago se hará por **Unidad (UND)**, entendiéndose que dicho precio y pago constituirá la compensación total por la mano de obra, materiales, equipo, herramientas e imprevistos necesarios para la ejecución de la partida indicada en el presupuesto.

02.09.08.-PINTURA CON ESMALTE

Se seguirá lo indicado en los ítems anteriores correspondiente a Pintura Esmalte

MÉTODO DE MEDICIÓN

Se medirá los metros cuadrados, de acuerdo a lo indicado en los planos y debidamente aprobados por el Ing. Supervisor.

BASE DE PAGO

Se pagará el precio unitario (m2), por Pintura con esmalte, la cantidad medida según el párrafo anterior. Dicho precio y pago constituirá total compensación por materiales, equipo, mano de obra, leyes sociales, etc.

02.10.- CAJA ROMPE PRESIÓN T-6

02.10.01.-TRAZO Y REPLANTEO

Para esta partida la especificación técnica que deberá aplicarse será la indicada en el ítem anterior, correspondiente a trazo y replanteo.

MÉTODO DE MEDICIÓN

El trabajo ejecutado de acuerdo a las prescripciones antes dichas se medirá por Metro cuadrado (M2).

BASE DE PAGO

El pago se hará por **Metro cuadrado (M2)** entendiéndose que dicho precio y pago constituirá la compensación total por la mano de obra, materiales, equipo, herramientas e imprevistos necesarios para la ejecución de la partida indicada en el presupuesto.

02.10.02.- EXCAVACIÓN MANUAL EN MATERIAL SUELTO

Se seguirá lo indicado en los ítems anteriores

MEDICIÓN Y BASE DE PAGO

La unidad de medida para el pago es el metro cúbico (m³); medida de acuerdo a la sección del terreno excavado dentro del perímetro delimitado por el Supervisor y de acuerdo a los planos sustentatorios de lo realizado, con sus respectivos perfiles transversales pre y post trabajos, usando el método del promedio de áreas extremas entre las estaciones veinte metros como máximo.

02.10.03.-ENCOFRADO Y DESENCOFRADO

Se seguirá lo indicado en los ítems anteriores

FORMA DE MEDICIÓN

Se revisará y medirá el encofrado en metros cuadrados (m²), teniéndose en cuenta el área de contacto del concreto con el encofrado para realizar el pago correspondiente

BASE DE PAGO

El trabajo será pagado al precio unitario de esta partida, será por **Metro Cuadrado (M2)**, entendiéndose que dicho precio y pago será la compensación total de la mano de obra, equipos herramientas, materiales e imprevistos necesarios para la culminación satisfactoria de los trabajos.

02.10.04.- CONCRETO F'C= 210 KG/CM2

Se seguirá lo indicado en los ítems anteriores

MEDICIÓN Y FORMA DE PAGO

El trabajo ejecutado, de acuerdo a las prescripciones anteriores se medirá en Metro Cúbico El pago se hará por Metro Cúbico (M³) entendiéndose que dicho precio y pago constituirá la compensación total por la mano de obra, materiales, equipo, herramientas e imprevistos necesarios para la ejecución de la partida indicada en el presupuesto

02.10.05.-ACERO CORRUGADO Fy=4,200 kg/cm2 GRADO 60

Se seguirá lo indicado en los ítems anteriores

La unidad de medida para pago del acero de refuerzo Fy = 4200 kg/cm² para los muros y losas de concreto armado kilogramo (kg), colocado de acuerdo a planos y especificaciones técnicas.

02.10.06.-TARRAJEO INTERIOR CON IMPERMEABILIZANTE (MORTERO 1:2)

Se seguirá lo indicado en los ítems anteriores

MEDICIÓN Y BASE DE PAGO

Este trabajo será medido por metro cuadrado de área trabajada, y será pagado de acuerdo al costo unitario del presupuesto por metro cuadrado (M²), el cual incluye materiales, mano de obra y herramientas

02.10.07.- TARRAJEO EN EXTERIORES (MORTERO 1:5)

Se seguirá lo indicado en los ítems anteriores

MEDICIÓN Y BASE DE PAGO

Este trabajo será medido por metro cuadrado de área trabajada, y será pagado de acuerdo al costo unitario del presupuesto por metro cuadrado (M2), el cual incluye materiales, mano de obra y herramientas

02.10.08.- TAPA SANITARIA METÁLICA 0.60m x 0.60m, e=3/16"

Se tendrá como referencia los ítems anteriores de tapa sanitaria

MÉTODO DE MEDICIÓN

El trabajo ejecutado de acuerdo a las prescripciones antes dichas se medirá por Unidad (UND).

BASE DE PAGO

El pago se hará por **Unidad (UND)**, entendiéndose que dicho precio y pago constituirá la compensación total por la mano de obra, materiales, equipo, herramientas e imprevistos necesarios para la ejecución de la partida indicada en el presupuesto.

02.10.09.-TAPA SANITARIA METÁLICA 0.40m x 0.40m, e=3/16"

Se tendrá como referencia los ítems anteriores de tapa sanitaria

MÉTODO DE MEDICIÓN

El trabajo ejecutado de acuerdo a las prescripciones antes dichas se medirá por Unidad (UND).

BASE DE PAGO

El pago se hará por **Unidad (UND)**, entendiéndose que dicho precio y pago constituirá la compensación total por la mano de obra, materiales, equipo, herramientas e imprevistos necesarios para la ejecución de la partida indicada en el presupuesto.

02.10.10.-PINTURA CON ESMALTE

Se seguirá lo indicado en los ítems anteriores correspondiente a Pintura Esmalte

MÉTODO DE MEDICIÓN

Se medirá los metros cuadrados, de acuerdo a lo indicado en los planos y debidamente aprobados por el Ing. Supervisor.

BASE DE PAGO

Se pagará el precio unitario (m2), por Pintura con esmalte, la cantidad medida según el párrafo anterior. Dicho precio y pago constituirá total compensación por materiales, equipo, mano de obra, leyes sociales, etc.

02.10.11.-ACCESORIOS VARIOS PVC Y LIMPIA D=2"

Se seguirá lo indicado en los ítems anteriores

MÉTODO DE MEDICIÓN

Se medirá por un total de accesorios instalados (GLB), determinándose directamente la cantidad en obra y de acuerdo a lo especificado en los planos y lo indicado por el Supervisor.

BASE DE PAGO

El pago será efectuado global (GLB) según precios unitarios del presupuesto de obra, entendiéndose que dicho precio y pago constituirá compensación total por toda la mano de obra, incluyendo las leyes sociales, materiales y cualquier actividad o suministro necesario para la ejecución del trabajo

02.11.- CONEXIONES DOMICILIARIAS

02.11.01.-TRAZO Y REPLANTEO

Para esta partida la especificación técnica que deberá aplicarse será la indicada en el ítem anterior, correspondiente a trazo y replanteo.

MÉTODO DE MEDICIÓN

El trabajo ejecutado de acuerdo a las prescripciones antes dichas se medirá por Metro cuadrado (M2).

BASE DE PAGO

El pago se hará por **Metro cuadrado (M2)** entendiéndose que dicho precio y pago constituirá la compensación total por la mano de obra, materiales, equipo, herramientas e imprevistos necesarios para la ejecución de la partida indicada en el presupuesto

02.11.02.-EXCAVACIÓN MANUAL EN MATERIAL SUELTO

Se seguirá lo indicado en los ítems anteriores

MEDICIÓN Y BASE DE PAGO

La unidad de medida para el pago es el metro cúbico (m3); medida de acuerdo a la sección del terreno excavado dentro del perímetro delimitado por el Supervisor y de acuerdo a los planos sustentatorios de lo realizado, con sus respectivos perfiles transversales pre y post trabajos, usando el método del promedio de áreas extremas entre las estaciones veinte metros como máximo.

02.11.03.- REFINE Y NIVELACIÓN DE FONDO DE ZANJAS

Se seguirá lo indicado en los ítems anteriores, para refine y nivelación de fondo de zanjas

MEDICIÓN Y BASE DE PAGO

Se medirá la longitud sobre la cual se ha ejecutado la partida, diferenciándose el tipo de suelo y el diámetro de tubería; de acuerdo a las prescripciones antes dichas, se medirá en metros lineales.

El pago se hará por metro lineal (M) según precio del contrato; entendiéndose que dicho precio y pago constituirán compensación total por toda la mano de obra, incluyendo las leyes sociales, materiales y cualquier actividad o suministro necesario para la ejecución del trabajo.

02.11.04.-CAMA DE APOYO PARA TUBERÍAS

Descripción

Se refiere al material, que se pone como cama de apoyo de tuberías.

Proceso Constructivo

De acuerdo al tipo y clase de tubería a instalarse los materiales de la cama de apoyo que deberá colocarse en el fondo de la zanja serán:

En terrenos Normales y Semi rocosos, serán específicamente de arena gruesa o gravilla, que cumpla con las características exigidas como material selecto a excepción de su granulometría Tendrá un espesor no menor de 0,10 mts; debidamente compactada o acomodada en caso de gravilla, medida desde la parte baja del cuerpo del tubo, siempre y

cuando cumpla también con la condición de espaciamiento de 0,05 mts, que debe existir entre la pared exterior de la unión del tubo y el fondo de la zanja excavada.

MEDICIÓN Y BASE DE PAGO

Se mide por ML de trabajo ejecutado.

El pago se hará por Metro Lineal (M) entendiéndose que dicho precio y pago constituirá la compensación total por la mano de obra, materiales, equipo, herramientas e imprevistos necesarios para la ejecución de la partida indicada en el presupuesto.

02.11.05.-TUBERÍA PVC SAP CLASE10 DE 1/2" INC. SUMINISTRO E INST.

Se seguirá lo indicado en los ítems anteriores para tuberías.

MEDICIÓN Y BASE DE PAGO

La partida comprende todos los gastos de suministro, mano de obra, materiales, equipos y herramientas necesarias para ejecutar los trabajos de suministro, habilitación, instalación y pruebas de la tubería de PVC de acuerdo con las especificaciones técnicas y la cantidad y distribución señalada en los planos.

La unidad de medida es el metro lineal (m) de tubería perfilada instalada medido en el campo.

02.11.06.-ACCESORIOS VARIOS PVC

Se seguirá lo indicado en los ítems anteriores

MÉTODO DE MEDICIÓN

Se medirá por un total de accesorios instalados (GLB), determinándose directamente la cantidad en obra y de acuerdo a lo especificado en los planos y lo indicado por el Supervisor.

BASE DE PAGO

El pago será efectuado global (GLB) según precios unitarios del presupuesto de obra, entendiéndose que dicho precio y pago constituirá compensación total por toda la mano de obra, incluyendo las leyes sociales, materiales y cualquier actividad o suministro necesario para la ejecución del trabajo

02.11.07.-RELLENO COMP. ZANJA PARA TUBERÍA

Se seguirá lo indicado en los ítems anteriores, para relleno compactado de zanjas

FORMA DE MEDICIÓN Y BASE DE PAGO

El trabajo ejecutado de acuerdo a las prescripciones antes dichas se medirá por Metro cúbico (M3). El pago se hará por Metro cúbico (M3) entendiéndose que dicho precio y pago constituirá la compensación total por la mano de obra, materiales, equipo, herramientas e imprevistos necesarios para la ejecución de la partida indicada en el presupuesto

02.14.08.-PRUEBA HIDRÁULICA Y DESINFECCIÓN DE TUBERÍA

Se seguirá lo indicado en los ítems anteriores, para prueba hidráulica y desinfección de tubería

MÉTODO DE MEDICIÓN

El trabajo ejecutado de acuerdo a las prescripciones antes dichas se medirá por Metro lineal (M).

FORMA DE PAGO

El pago se hará por **Metro lineal (M)** entendiéndose que dicho precio y pago constituirá la compensación total por la mano de obra, materiales, equipo, herramientas e imprevistos necesarios para la ejecución de la partida indicada en el presupuesto.

02.11.09.-SUMINISTRO Y COLOCACIÓN DE VÁLVULA DE BRONCE DE 1 1/2"

Se seguirá lo indicado al respecto de las válvulas en general.

MÉTODO DE MEDICIÓN

El trabajo ejecutado, de acuerdo a las prescripciones anteriores se medirá en **Unidad (Und)**

FORMA DE PAGO

El pago se hará por **Unidad (Und)** entendiéndose que dicho precio y pago constituirá la compensación total por la mano de obra, materiales, equipo, herramientas e imprevistos necesarios para la ejecución de la partida indicada en el presupuesto

02.11.10.-CONEX. AGUA TUB PVC 1/2" (INC.CAJA, MARCO Y TAPA)

Se tendrá como referencia los ítems anteriores de tapa sanitaria

MÉTODO DE MEDICIÓN

El trabajo ejecutado de acuerdo a las prescripciones antes dichas se medirá por Unidad (UND).

BASE DE PAGO

El pago se hará por **Unidad (UND)**, entendiéndose que dicho precio y pago constituirá la compensación total por la mano de obra, materiales, equipo, herramientas e imprevistos necesarios para la ejecución de la partida indicada en el presupuesto.

02.12.-PASE AEREO DE 40 mts PARA AGUA.

02.13.-PASE AEREO DE 70 mts PARA AGUA.

Se tendrá como referencia los ítems anteriores de pases aéreos.

MÉTODO DE MEDICIÓN

El trabajo ejecutado de acuerdo a las prescripciones antes dichas será medido Global (GLB).

BASE DE PAGO

El pago se hará **Global (GLB)**, entendiéndose que dicho precio y pago constituirá la compensación total por la mano de obra, materiales, equipo, herramientas e imprevistos necesarios para la ejecución de la partida indicada en el presupuesto.

03.- CAPACITACIÓN

03.01.- CAPACITACIÓN SANITARIA

Se realizara la capacitación del personal y organización de los sistemas de gestión, también se les capacitara sobre el uso óptimo y mantenimiento del sistema de disposición de excretas, hábitos y prácticas de higiene, así como también sensibilización del valor y uso de agua.

El módulo de capacitación incluirá todas las herramientas y materiales indispensables para el mantenimiento del agua potable.

MÉTODO DE MEDICIÓN

Se medirá por el número de meses de capacitación (Mes).

BASE DE PAGO

El pago será efectuado por mes (Mes) con cargo a la partida “Capacitación Sanitaria”, según precios unitarios del presupuesto de obra, entendiéndose que dicho precio y pago constituirá compensación total por toda la mano de obra, incluyendo las leyes sociales, materiales y cualquier actividad o suministro necesario para la ejecución del trabajo.

04.- MEDIDAS DE MITIGACIÓN AMBIENTAL

04.01.- PREVENCIÓN Y MITIGACIÓN AMBIENTAL

La presente partida se describe en el contenido del estudio de Impacto Ambiental.

MÉTODO DE MEDICIÓN

Se medirá como estimado (Est.) por todo el servicio de capacitación.

BASE DE PAGO

El pago será efectuado por estimado (Est.) con cargo a la partida “Prevención y mitigación ambiental”, según precios unitarios del presupuesto de obra, entendiéndose que dicho precio y pago constituirá compensación total por toda el servicio, incluyendo las leyes sociales, materiales y cualquier actividad o suministro necesario para la ejecución del trabajo.

05.- FLETE TERRESTRE

05.01.- FLETE TERRESTRE DE MATERIALES (TRUJILLO - CAMPAMENTO)

DESCRIPCIÓN:

Consiste en el transporte materiales hasta el campamento de la obra.

PROCEDIMIENTO:

Esta partida comprende el transporte de insumos requeridos al lugar de compra hasta el campamento de la obra. El traslado de los insumos se efectuará por vía terrestre mediante el empleo de maquinaria adecuada para evitar deterioro alguno al transportarlo. El Ingeniero Residente verificará que el equipo utilizado en el transporte de los insumos sea el adecuado.

MÉTODO DE MEDICIÓN:

La unidad de medida será Tonelada (Ton.).

BASES DE PAGO:

El pago se efectuara al precio unitario Tonelada (Ton.) de esta partida, entendiéndose que dicho pago constituirá a la compensación total por toda la mano de obra. Incluido las leyes sociales, materiales, equipos, herramientas, imprevistos y todo gasto que haya sido necesario efectuar para la total ejecución de la partida

05.02.- FLETE TERRESTRE DE MATERIALES (CAMPAMENTO - OBRA)

Consiste en el transporte materiales desde el campamento hasta el lugar de trabajo de la obra.

PROCEDIMIENTO:

Esta partida comprende el transporte de insumos requeridos desde el campamento hasta el lugar con vías de acceso para el transporte con vehículos motorizados. El traslado de los insumos se efectuará por vía terrestre mediante el empleo de maquinaria adecuada para

evitar deterioro alguno al transportarlo. El Ingeniero Residente verificará que el equipo utilizado en el transporte de los insumos sea el adecuado.

MÉTODO DE MEDICIÓN:

La unidad de medida será Tonelada (Ton.).

BASES DE PAGO:

El pago se efectuara al precio unitario Tonelada (Ton.) de esta partida, entendiéndose que dicho pago constituirá a la compensación total por toda la mano de obra. Incluido las leyes sociales, materiales, equipos, herramientas, imprevistos y todo gasto que haya sido necesario efectuar para la total ejecución de la partida.

05.03.- ACARREO DE MATERIALES E INSUMOS

DESCRIPCIÓN:

Consiste en traslado de materiales hasta la zona donde se ejecutan las metas de la obra.

PROCEDIMIENTO:

Esta partida comprende el transporte de insumos requeridos utilizando mano de obra, desde el lugar hasta donde llegan los vehículos motorizados a la zona de trabajo donde se ejecutan las metas del proyecto. El Ingeniero Residente verificará que el equipo utilizado en el transporte de los insumos sea el adecuado.

MÉTODO DE MEDICIÓN:

La unidad de medida será el Kilogramo (Kg.).

BASES DE PAGO:

El pago se efectuara al precio unitario por kilogramo (Kg) de esta partida, entendiéndose que dicho pago constituirá a la compensación total por toda la mano de obra. Incluido las leyes sociales, materiales, equipos, herramientas, imprevistos y todo gasto que haya sido necesario efectuar para la total ejecución de la partida.

06.- PLACA RECORDATORIA

06.01.- PLACA RECORDATORIA DE 0.40x0.60 m. En Mármol con Vidrio Según Diseño Adjunto

Consiste en la elaboración de una Placa Recordatoria en Mármol con Vidrio.

MÉTODO DE MEDICIÓN:

La unidad de medida será La Unidad (unid.).

BASES DE PAGO:

El pago se efectuará al precio unitario (unid.) de esta partida, entendiéndose que dicho pago constituirá a la compensación total por la Confección e Instalación de la Placa Recordatoria, por toda la mano de obra. Incluido las leyes sociales, materiales, equipos, herramientas, imprevistos y todo gasto que haya sido necesario efectuar para la total ejecución de la partida.

ANEXO N° 6: Panel Fotográfico



IMAGEN 1: ESTADO ACTUAL DE LA CAPTACIÓN



IMAGEN 2: ESTADO ACTUAL DE ESTRUCTURA EXISTENTE I

PLANOS

RELACIÓN DE PLANOS

N°	PLANO
01	Plano de ubicación
02	Plano topográfico
03	Captación
04	Cámara Rompe Presión tipo 6
05	Cámara Rompe Presión tipo 7
06	Conexión domiciliaria de agua general
07	Hipoclorador
08	Planta y Perfiles
09	Válvula de Aire
10	Válvula de Purga
11	Reservorio



PLANO DE UBICACION



LOCALIZACION
ESCALA : 1/500



LEYENDA	
SIMBOLO	DESCRIPCION
★	CAPITAL DE PROVINCIA
★	CAPITAL DE DISTRITO
○	AYBIO DE DISTRITO
—	LIMITE DE PROVINCIA



FACULTAD DE INGENIERIA
ESCUELA DE INGENIERIA CIVIL

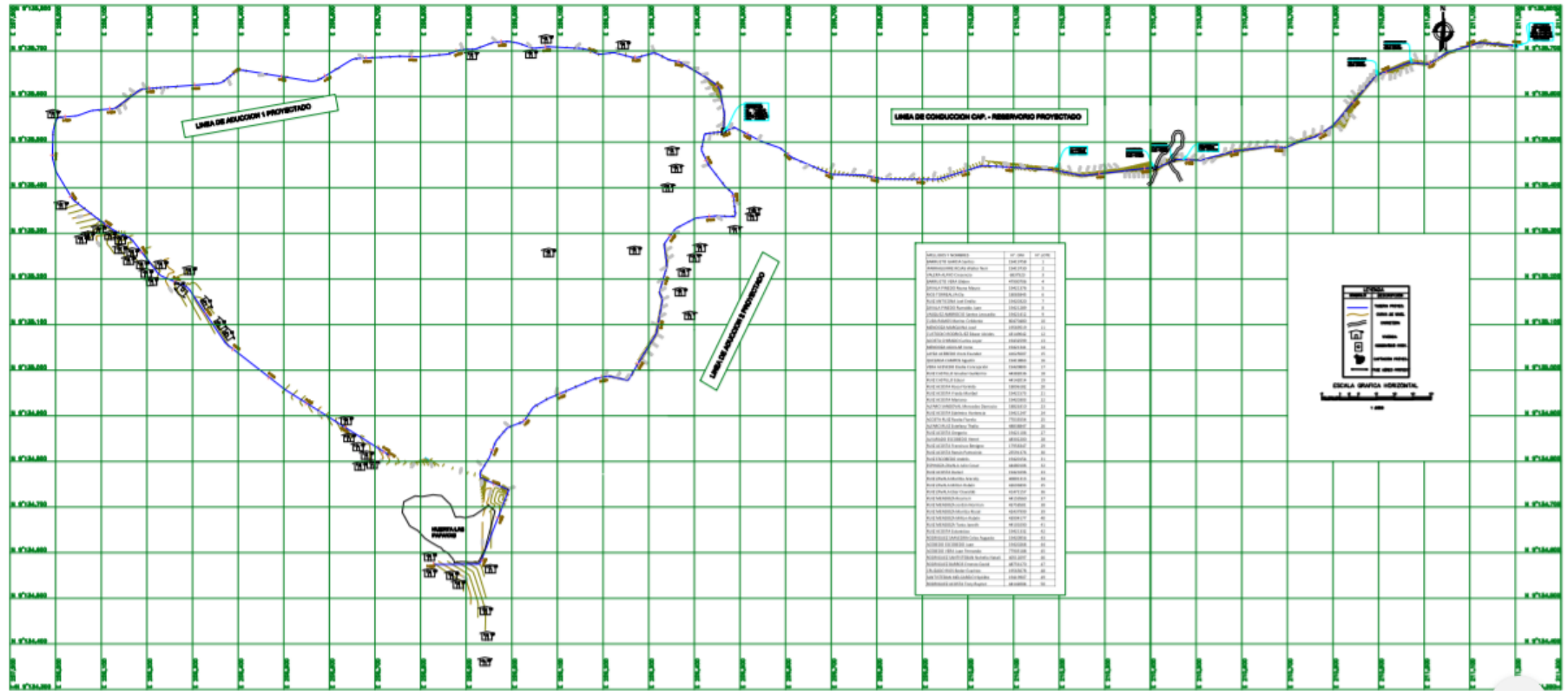
PROYECTO:
"DISEÑO PARA EL ABASTECIMIENTO DE AGUA POTABLE E INSTALACION DE BOMBAS EN LOS SECTORES DE LA VICTORIA Y CALQUECHE, AYBIO DE VISTA FLORIDA, PATAZ - LA LIBERTAD"

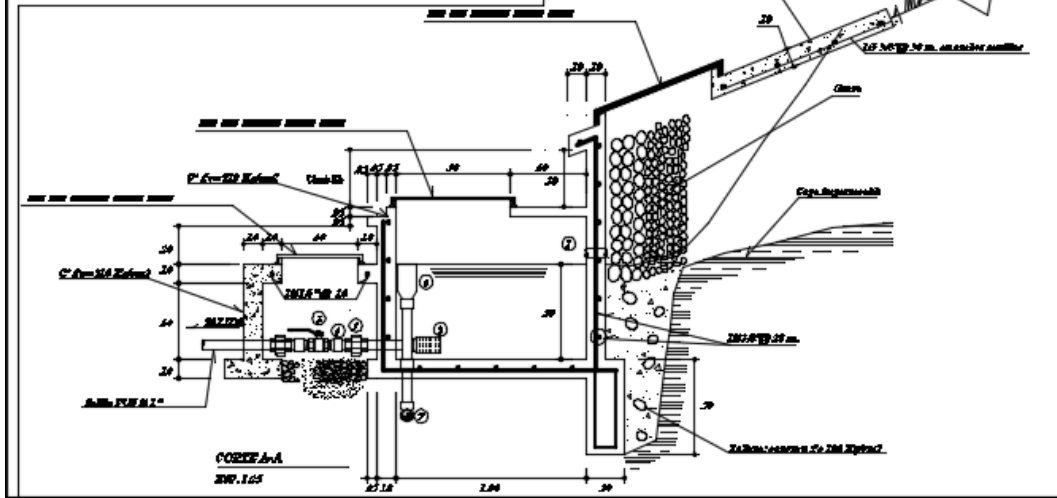
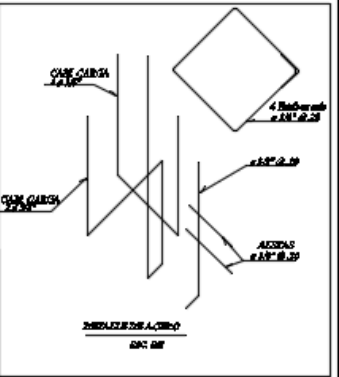
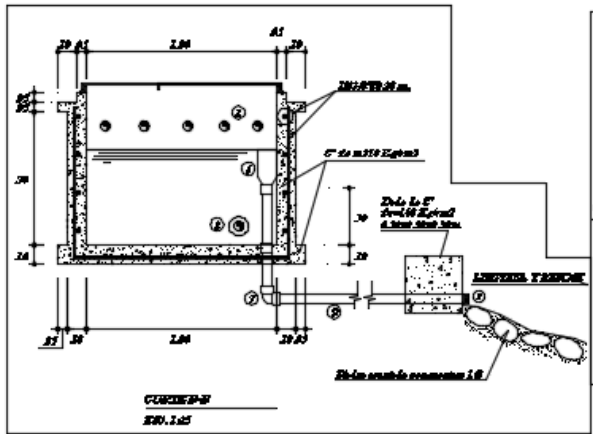
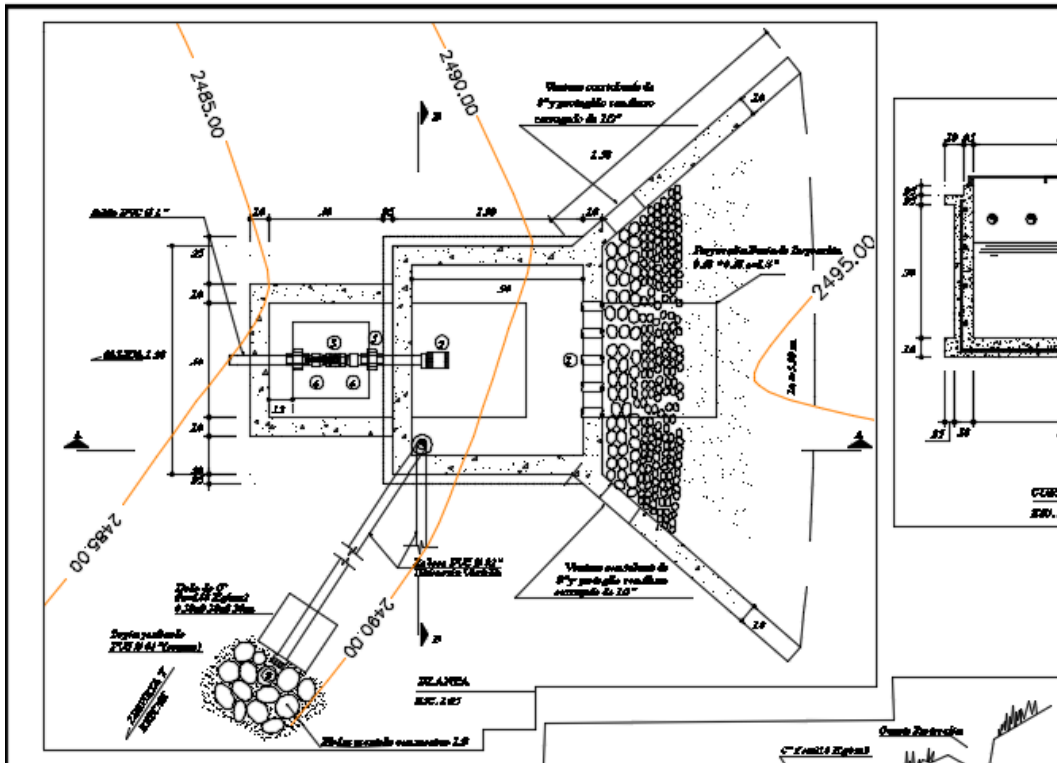
UBICACION
LOCALIDAD : CALQUECHE
DISTRITO : PATAZ
PROVINCIA : PATAZ
DEPARTAMENTO : LA LIBERTAD

ESCALA: INDICADA
FECHA: DICIEMBRE 2019

PLANO:
UBICACION

LÁMINA N°:
01





CUADRO DE REAGENTES

N°	ACCESORIOS	CANT. B.M.
ALICATA		
1	Concreto PUD	02 m ³
2	Vitrillo Multicapa	02 m ²
3	Adaptador TUB. PUD	02 m ²
4	Dieta Vidriera	02 m ²
LABORES Y SERVICIOS		
1	Obras de Retiro	02 m ²
2	Obras PUD 0.25 m ²	02 m ²
3	Sistema PUD 0.25 m ²	02 m ²
4	Substrato PUD 0.25 m ²	02 m ²

- ESPECIFICACIONES TECNICAS**
- CONCRETO
 - C' = 20 MPa
 - Relación C' = 1.00
 - ALICATA
 - Asa de 1.00 m
 - Relación C' = 1.00
 - LABORES Y SERVICIOS
 - Trabajo de 1.00 m
 - Relación C' = 1.00
 - LABORES Y SERVICIOS
 - Trabajo de 1.00 m
 - Relación C' = 1.00
 - LABORES Y SERVICIOS
 - Trabajo de 1.00 m
 - Relación C' = 1.00

UCV FACULTAD DE INGENIERIA
UNIVERSIDAD CESAR VALLEJO
ESCUOLA DE INGENIERIA CIVIL

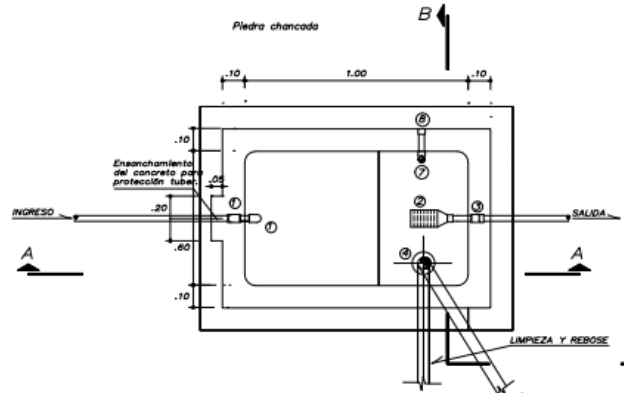
ALUMNOS : JAIR JARA PIZAN
JORDAN ESQUIVEL BRAVO

UBICACION : LOCALIDAD : CALQUICHE
DISTRITO : PATAZ
PROVINCIA : PATAZ
DEPART. : PATAZ

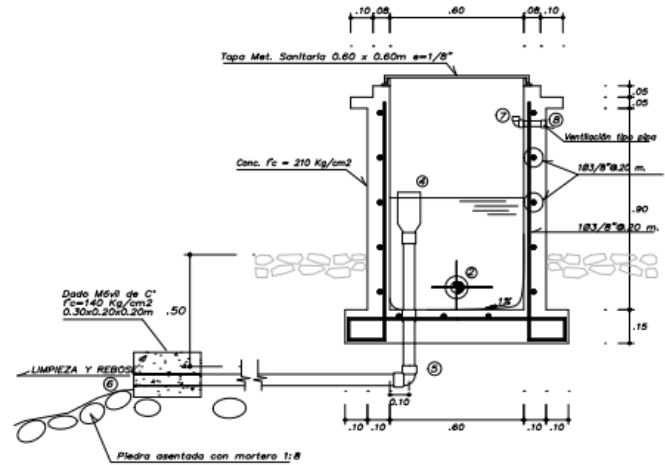
"DISEÑO DEL MEJORAMIENTO PARA EL ABASTECIMIENTO DE AGUA POTABLE E INSTALACION DE BIODIGESTORES EN LOS SECTORES DE LA VICTORIA Y CALQUICHE, ANEXO DE VISTA FLORIDA, PATAZ, LA LIBERTAD"

PLANO : CAPTACION
DOCENTE : ING. Herrera Wloche Alex Arquimedes
ESC. : INDICADA
FECHA : DICIEMBRE 2019

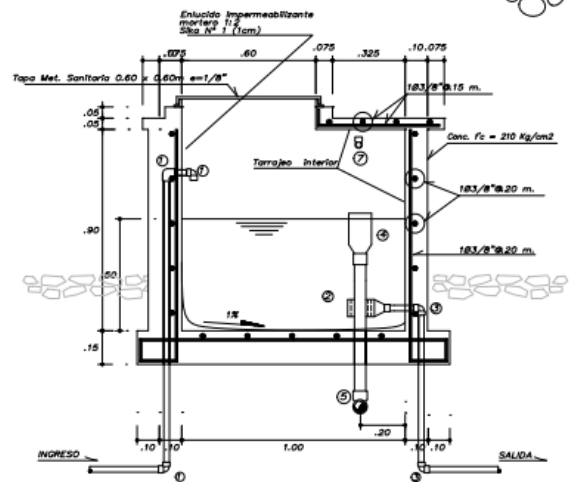
LAVINA : **03**



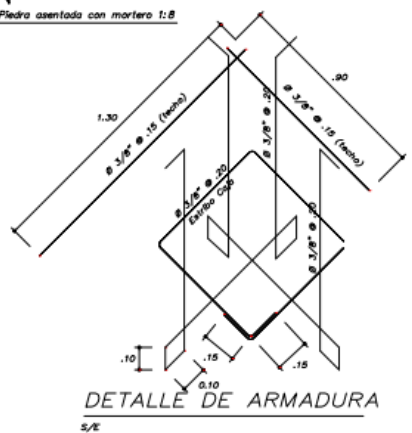
PLANTA
ESC. 1:20



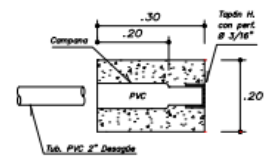
CORTE B-B
ESC. 1:20



CORTE A-A
ESC. 1:20



DETALLE DE ARMADURA
S/E



DETALLE DADO MOVIL
ESC. 1:10

CUADRO DE ACCESORIOS

N°	ACCESORIO	CANT.	DIAM.
INGRESO			
1	Codo PVC 90°	03	
SALIDA			
2	Canastilla PVC	01	
3	Codo PVC SAP 90°	02	
LIMPIEZA Y REBOSE			
4	Codo de Rebosa	01	2"
5	Codo PVC SAP 90° Adaptador	01	2"
6	Tapón PVC	01	2"
VENTILACION			
7	Codo PVC SAP 90°	01	1"
8	Tapón PVC SAP Perforado	01	1"

ESPECIFICACIONES TECNICAS

CONCRETO
C' ARMADO: Fc = 210 Kg/cm²
C' SIMPLE Fc = 140 Kg/cm²

ACERO
Acero Fy = 4200 Kg/cm²

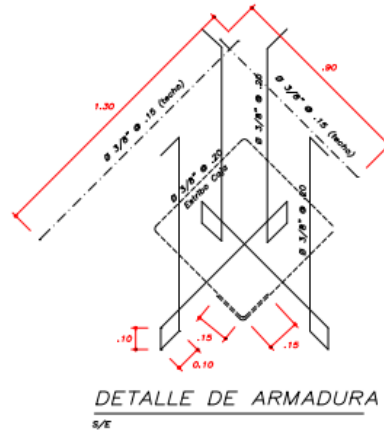
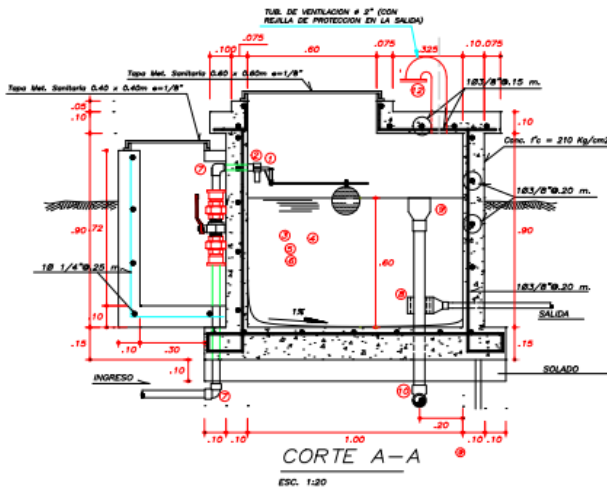
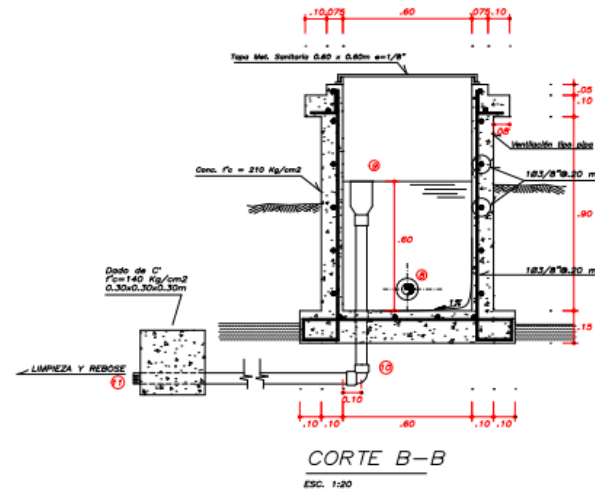
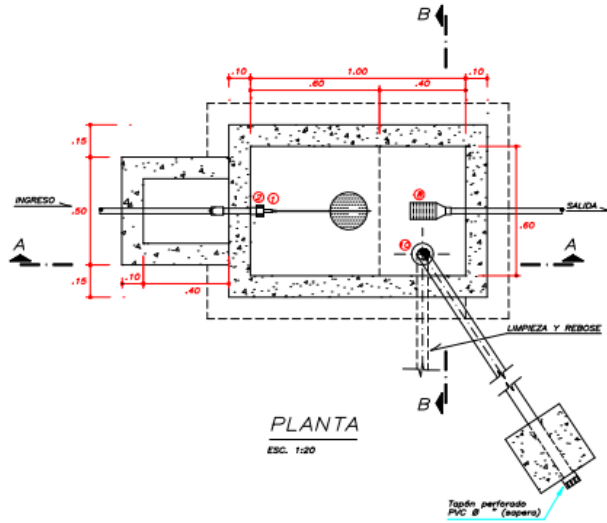
REQUISITOS MINIMOS:
Losa de fondo = 4 cms.
Losa de techo = 2 cms.
Muros = 2 cms.

TARRAJES Y DERRAMES
Interior 1:1 e=2.0 cms. + Sika
Exterior 1:3 e=1.5 cms.

TUBERIA Y ACCESORIOS
Tubería y accesorios PVC deben cumplir Norma Técnica Peruana ISO 4422 para fluidos a presión.
Tubería de desagüe: PVC SAL PESADA

UCV FACULTAD DE INGENIERIA
UNIVERSIDAD CESAR VALLEJO ESCUELA DE INGENIERIA CIVIL

ALUMNOS: JAR JARA PIZAN JORDAN ESQUVEL BRAVO	PLANO: CÁMARA ROMPE PRESIÓN TIPO 6	LAMINA:
UBICACION: LOCALIDAD: CALQUICHE DISTRITO: PATAZ PROVINCIA: PATAZ DEPART.: LA LIBERTAD	DOCENTE: ING. Herrera Vilche Alex Arquimedes	04
	ESC.: INDICADA	FECHA: DICIEMBRE 2019



CUADRO DE ACCESORIOS

N°	ACCESORIO	CANT.	DIAM.
INGRESO			
1	Válvula Flotador	01	
2	Unión Móvil	01	
3	Válvula Compuerta de Palanca	01	
4	Niple 1" C' L=4"	03	
5	Unión Universal F' C'	02	
6	Adaptador UPR PVC	02	
7	Codo F' 90°	01	
SALIDA			
8	Canastilla PVC	01	
LIMPIEZA Y REBOSE			
9	Cono de Rebosé	01	2"
10	Codo PVC SAP 90°	01	2"
11	Tapón PVC	01	2"
VENTILACION			
12	Tubo de Ventilación con rejilla	01	1"

ESPECIFICACIONES TECNICAS

CONCRETO
C' ARMADO: $f'c = 210 \text{ Kg/cm}^2$
C' SIMPLE $f'c = 140 \text{ Kg/cm}^2$

ACERO
Acero $f'y = 4200 \text{ Kg/cm}^2$

REQUERIMIENTOS MINIMOS:
Losa de fondo = 4 cms.
Losa de techo = 2 cms.
Muro = 2 cms.

TARRAJOS Y DERRAMES:
Interior 1:1 = 2.0 cms. + Sika
Exterior 1:5 = 1.5 cms.

TUBERIA Y ACCESORIOS:
Tubería PVC Vituluit, Farduit, Nical o Similar
Accesorios de primera calidad

UCV FACULTAD DE INGENIERIA
UNIVERSIDAD CESAR VALLEJO ESCUELA DE INGENIERIA CIVIL

ALUMNOS:
JAIR JARA PIZAN
JORDAN ESQUIVEL BRAVO

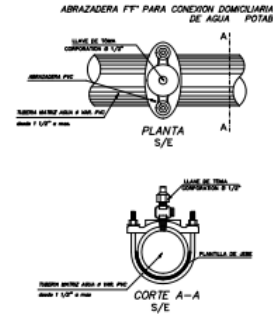
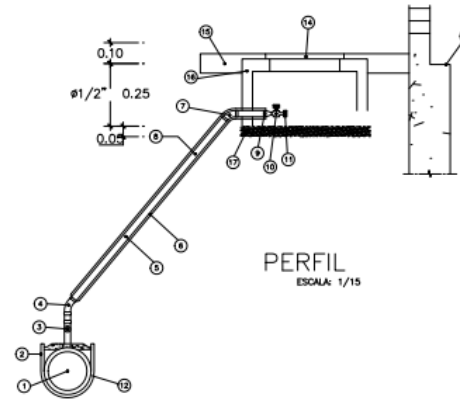
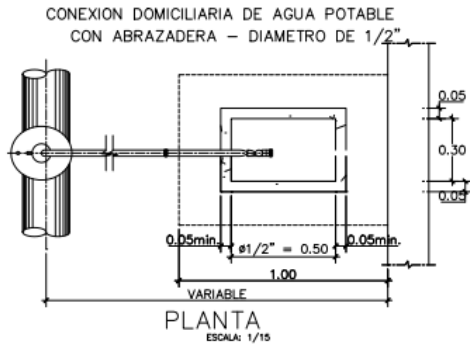
UBICACION:
LOCALIDAD: CALQUICHE
DISTRITO: PATAZ
PROVINCIA: PATAZ
DEPART.: LA LIBERTAD

PROYECTO:
"DISEÑO DEL MEJORAMIENTO PARA EL ABASTECIMIENTO DE AGUA POTABLE E INSTALACION DE BIODIGESTORES EN LOS SECTORES DE LA VICTORIA Y CALQUICHE, ANEXO DE VISTA FLORIDA, PATAZ - LA LIBERTAD"

PLANO: CAMARA ROMPE PRESION TIPO 7 LAMINA: 05

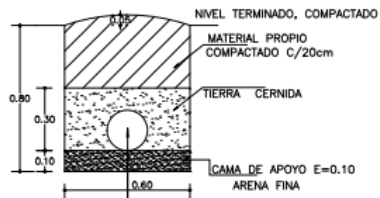
DOCENTE: ING. Herrera Vilcoche Alex Arquimedes

ESC.: INDICADA FECHA: DICIEMBRE 2019

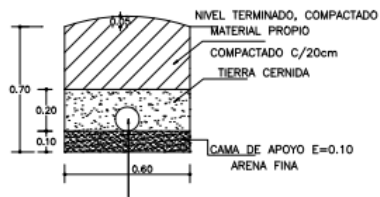


LEYENDA	
1.-	TUB. MATRIZ PVC ISO 4422 DN Variable
2.-	ABRAZADERA DIAMETRO Variable - PERFORADA PVC
3.-	LLAVE DE TOMA (suspendida) TUERCA Y APLE CON PESTANA DE 0.05m, PVC
4.-	CURVA 45° Y 90° DE DOBLE UNION - PRESION PVC
5.-	TUBERIA DE CONDUCCION PVC-CP, DN12, C-10
6.-	FORNIO DE TUBERIA, C.S.U, E.C, U.S, 4" x 1 m.
7.-	COUDO DE 45° PVC
8.-	APLE LONGITUD MINIMA = 0.03m y 0.30m, PVC
9.-	UNION PRESION - ROSCA PVC
10.-	LLAVES DE PASO DE USO MULTIPLE PVC
11.-	APLE ESTANDAR CON TUBERIA, PVC
12.-	PLANTILLA DE JESE
13.-	CIEMENTO DE LIMITE DE PROPIEDAD
14.-	MURO/TAPA DE CONCRETO
15.-	LOSA DE CONCRETO (F _{cm} =140kg/cm ²)
16.-	CAJA DE MEDIDOR ESTANDAR, CONCRETO
17.-	SOLADO DE CONCRETO (F _{cm} =140kg/cm ²)

ZANJAS MATRIZ Y DOMICILIARIAS - SISTEMA DE AGUA
ESCALA: 1/15

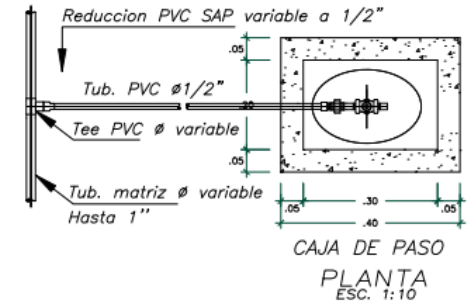
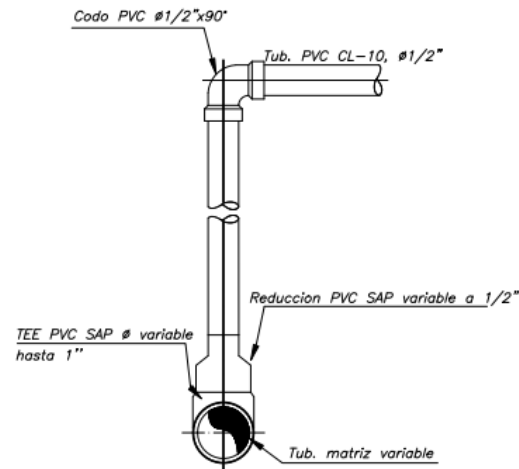


Tubería Matriz PVC SAP PRESION C-10 UPVC 4422 DN Variable x 6m.

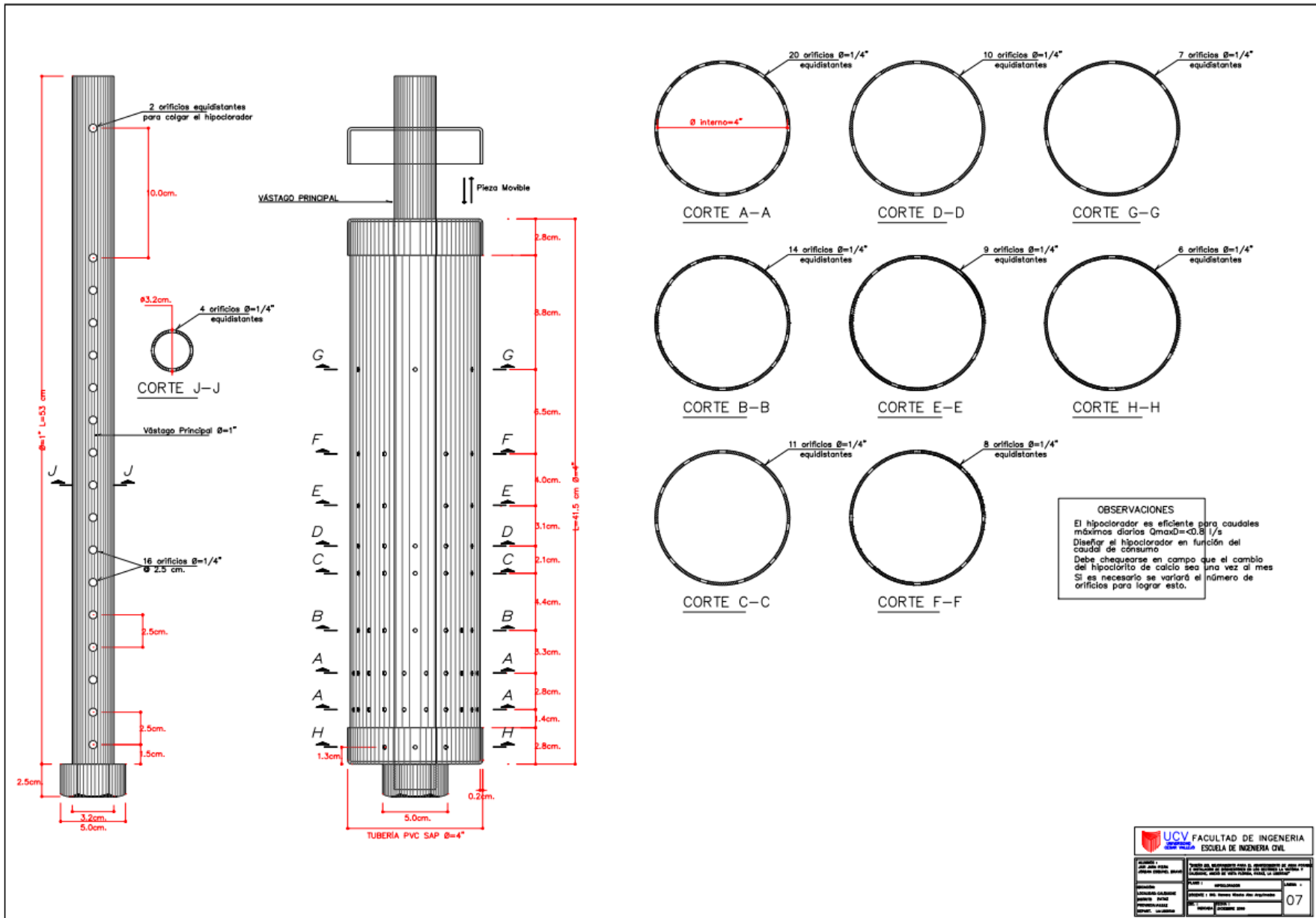


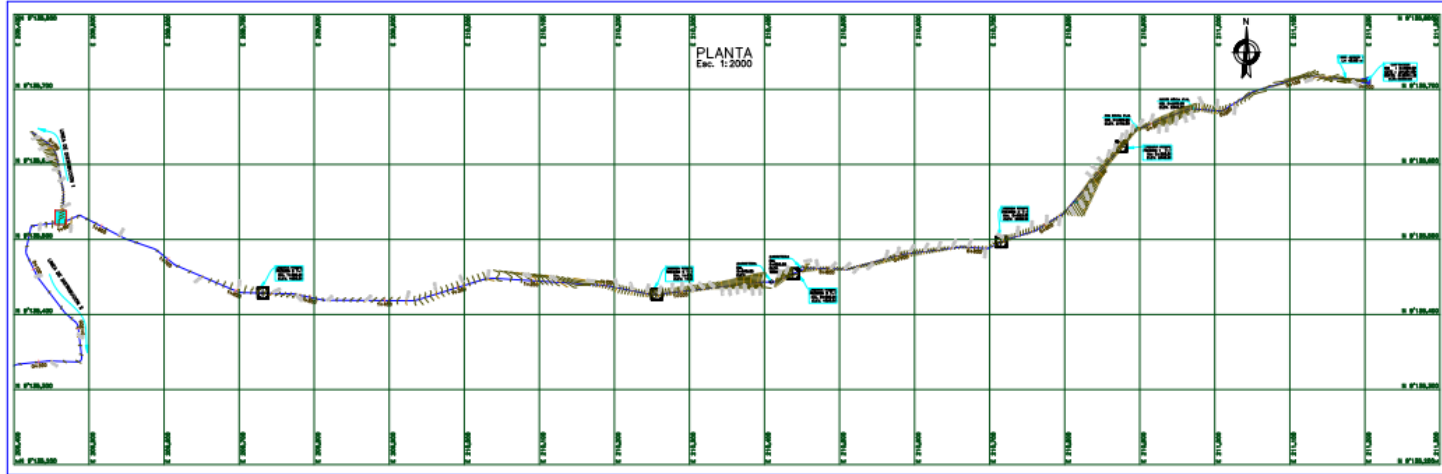
Tubería Domiciliar PVC SAP PRESION C-10 DN 1/2" x 5m.

CONEXION DOMICILIARIA DE AGUA POTABLE CON TEE DE PVC - DIAMETRO DE 1/2"



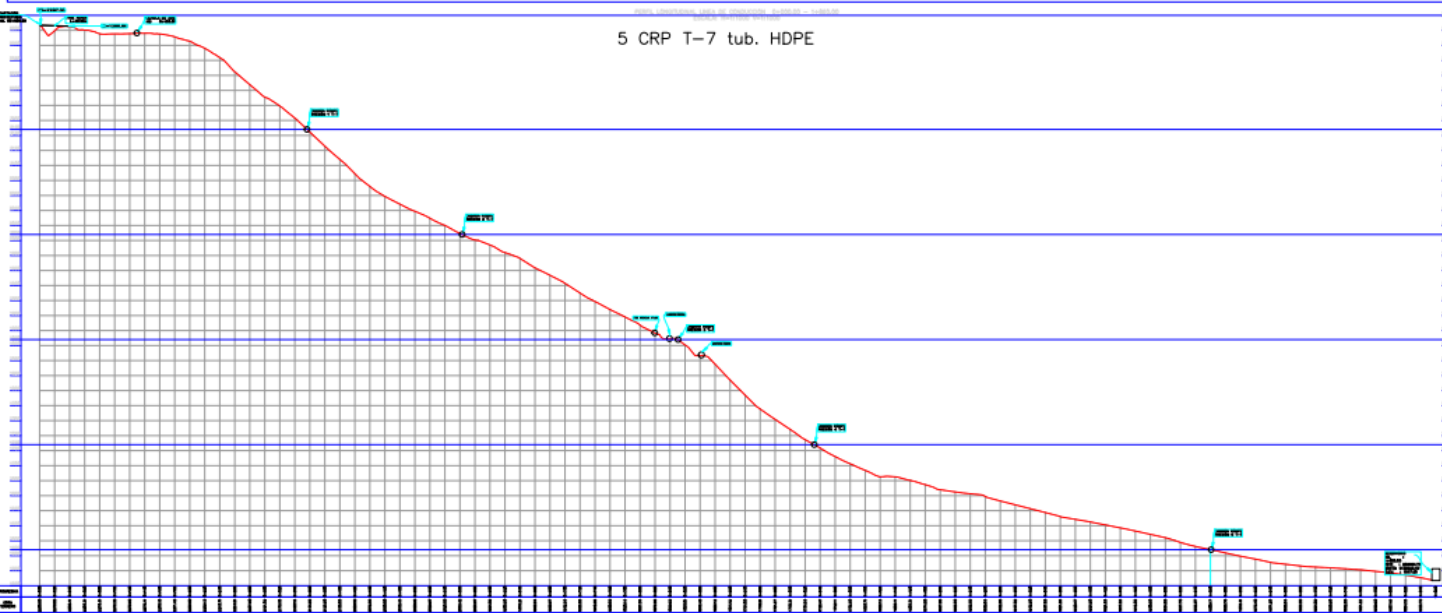
UNIVERSIDAD CESAR VALLEJO FACULTAD DE INGENIERIA ESCUELA DE INGENIERIA CIVIL	
TITULO: TUBERIA DE AGUA POTABLE AUTOR: ING. HENRY WALTER ALVA ANGLADES LOCALIDAD: CALLEJON DE AGUA POTABLE DEPART.: LA LIBERTAD	TITULO DEL MEJORAMIENTO PARA EL ABASTECIMIENTO DE AGUA POTABLE E INSTALACION DE BIODESTRUCTORES EN LOS SECTORES DE LA VICTORIA Y CALAJUPE, ANEXO DE LA FLORIDA, PATATA, LA LIBERTAD PLAN: DISEÑO DE CONEXIONES DOMICILIARIAS DE AGUA POTABLE DOCENTE: ING. HENRY WALTER ALVA ANGLADES ESC.: PUNTA FECHA: DICIEMBRE 2019
LAMINA: 06	





LEYENDA	
SIMBOLO	DESCRIPCION
	TUBERIA
	OTRA DE NIVEL
	CASAS CON SU PUNTO
	VALVULA
	ALBERGADO
	CAPIFON
	POZO ABISO

ESCALA GRAFICA HORIZONTAL



UCV FACULTAD DE INGENIERIA
UNIVERSIDAD CESAR VALLEJO ESCUELA DE INGENIERIA CIVIL

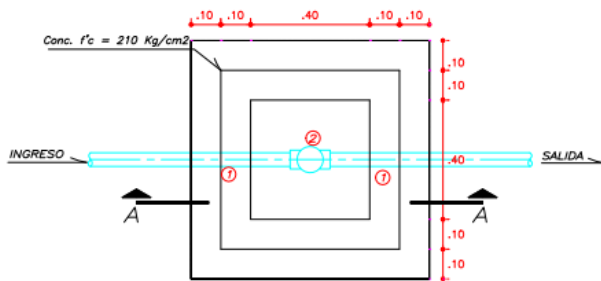
PROYECTO:
"DISEÑO DEL MEJORAMIENTO PARA EL ABASTECIMIENTO DE AGUA POTABLE E INSTALACION DE BIODIGESTORES EN LOS SECTORES DE LA VICTORIA Y CALQUICHE, ANEXO DE VISTA FLORIDA, PATAZ - LA LIBERTAD"

UBICACION
LOCALIDAD CALQUICHE
DISTRITO PATAZ
PROVINCIA PATAZ
DEPARTAMENTO : LA LIBERTAD

ESCALA: INDICADA
FECHA: DICIEMBRE 2019

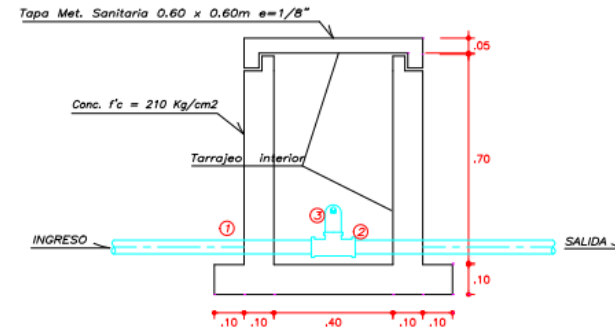
PLANTA Y PERFIL LONGITUDINAL
KINBA 030 CONDUCCION

LÁMINA N°:
08



PLANTA

ESC. 1:15



CORTE A - A

ESC. 1:15

ESPECIFICACIONES TECNICAS

CONCRETO
 C^o ARMADO: $f'c = 210 \text{ Kg/cm}^2$
 C^o SIMPLE $f'c = 140 \text{ Kg/cm}^2$

ACERO

Acero $f'y = 4200 \text{ Kg/cm}^2$

RECUBRIMIENTOS MINIMOS:

Losa de fondo = 4 cms.

Losa de techo = 2 cms.

Muros = 2 cms.

TARRAJEOS Y DERRAMES

INGRESO

Interior 1:1 $e=2.0 \text{ cms.} + \text{Sika}$


Exterior 1:5 $e=1.5 \text{ cms.}$

TUBERIA Y ACCESORIOS

Tubería y accesorios deben ser para tubería de hierro ductil para conducir fluidos a presión.

CUADRO DE ACCESORIOS

N°	ACCESORIO	CANT.	DIAM.
INGRESO			
1	Tubería Hierro Ductil k-9		4"
2	Tee de Hierro Ductil	01	4"
3	Valvula de aire doble efecto	01	4"


UCV FACULTAD DE INGENIERIA
 UNIVERSIDAD CESAR VALLEJO ESCUELA DE INGENIERIA CIVIL

ALUMNOS :
 JAIR JARA PIZAN
 JORDAN ESQUIVEL BRAVO

UBICACION:
 LOCALIDAD: CALQUICHE
 DISTRITO PATAZ
 PROVINCIA: PATAZ
 DEPART. LA LIBERTAD

"DISEÑO DEL MEJORAMIENTO PARA EL ABASTECIMIENTO DE AGUA POTABLE E INSTALACION DE BIODIGESTORES EN LOS SECTORES DE LA VICTORIA Y CALQUICHE, ANEXO DE VISTA FLORIDA, PATAZ, LA LIBERTAD"

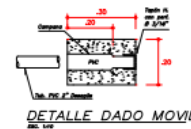
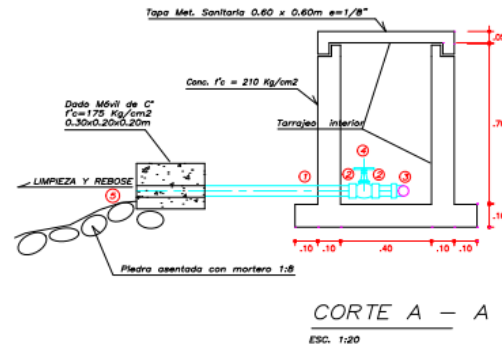
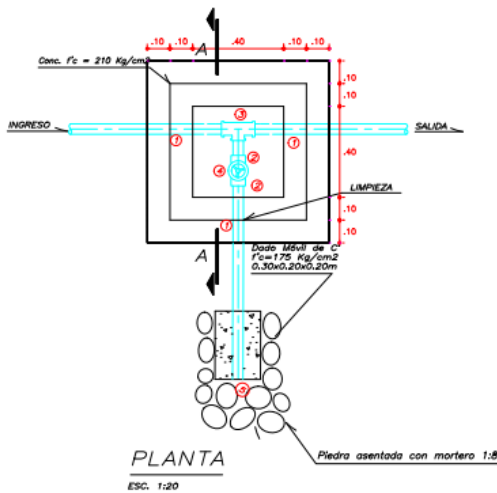
PLANO : VALVULA DE AIRE

DOCENTE : ING. Herrera Viloché, Alex Arquímedes

ESC. : INDICADA
 FECHA : DICIEMBRE 2019

LAMINA :

09



ESPECIFICACIONES TECNICAS

CONCRETO
 C' ARMADO: $f'c = 210 \text{ Kg/cm}^2$
 C' SIMPLE $f'c = 140 \text{ Kg/cm}^2$

ACERO
 Acero $f'y = 4200 \text{ Kg/cm}^2$

RECURRIMIENTOS MINIMOS:
 Losa de fondo = 4 cms.
 Losa de techo = 2 cms.
 Muros = 2 cms.

TARRAJEOS Y DERRAMES:
 Interior 1:1 $e=2.0 \text{ cms.} + \text{Sika}$
 Exterior 1:5 $e=1.5 \text{ cms.}$

TUBERIA Y ACCESORIOS
 Tubería y accesorios deben ser para tubería de hierro ductil para conducir fluidos a presión.

CUADRO DE ACCESORIOS

N°	ACCESORIO	CANT.	DIAM.
INGRESO			
1	Tubería Hierro Ductil $k=9$		4"
2	Transición Hierro Ductil	02	4"
3	Tee de Hierro Ductil	01	4"
4	Valvula compuerta hierro d.	01	4"
5	Tapon Hierro Ductil	01	4"

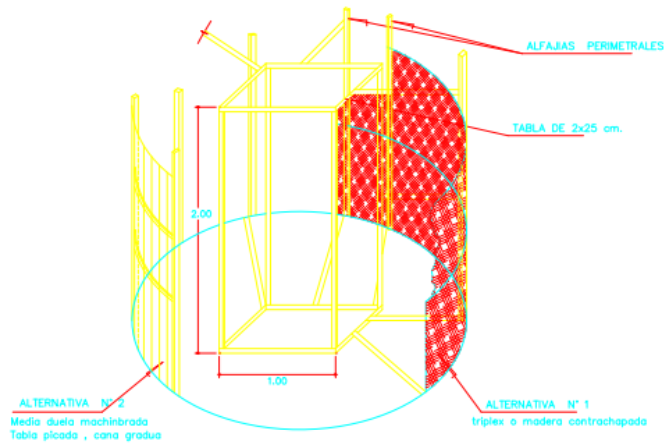
UCV FACULTAD DE INGENIERIA
UNIVERSIDAD CESAR VALLEJO ESCUELA DE INGENIERIA CIVIL

ALUMNOS :
 JAIR JARA PIZAN
 JORDAN ESQUIVEL BRAVO

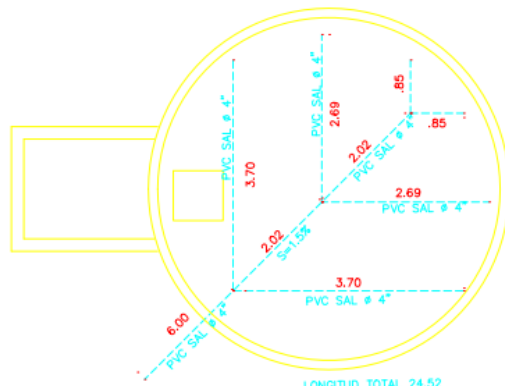
"DISEÑO DEL MEJORAMIENTO PARA EL ABASTECIMIENTO DE AGUA POTABLE E INSTALACION DE BIODIGESTORES EN LOS SECTORES DE LA VICTORIA Y CALQUICHE, ANEXO DE VISTA FLORIDA, PATAZ, LA LIBERTAD"

PLANO : VALVULA DE PURGA LAMINA :
 DOCENTE : ING. Herrera Vloche, Alex Arquímedes 10
 ESC. : INDICADA FECHA : DICIEMBRE 2019

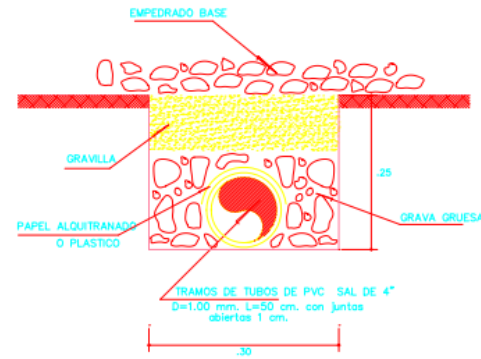
UBICACION:
 LOCALIDAD: CALQUICHE
 DISTRITO PATAZ
 PROVINCIA: PATAZ
 DEPART. LA LIBERTAD



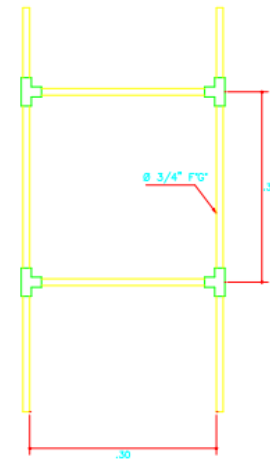
ARMADO TÍPICO DE ENCOFRADO DE PARED SIN ESCALA



UBICACION DE DRENES ESC. 1/25



DETALLES DE DRENES ESC. 1/5



DETALLE DE ESCALERA ESC. 1/5

ESPECIFICACIONES DE MATERIALES

1. ARENA NORMA ASTM C-33-96 MODULO DE FINURA 2.4 a 2.6 DIAMETRO <=4.75mm, TAMIZ N°4 BIEN LAVADA Y TAMIZADA
2. CEMENTO PORTLAND TIPO 1
3. AGUA LIMPIA
4. ADITIVOS SE RESTRINGE EN CONTACTO CON ARMADURAS CON EXCESOS DE CLORURO EN SU COMPOSICION: SI EN ENLUCIDOS IMPERMIABLES
5. ACERO FY=4,200 KG/CM2
6. CONCRETO F'c=210 KG /CM2
7. CONCRETOCICLOPEO 1:10 +30% P.M. PARA CIMENTO CORRIDO DE RESERVOIRIO
8. RESISTENCIA MINIMA SUELO 0.90 Kg/cm2;
9. NO SE DEBE RELLENAR AL REDDOR DEL TANQUE.

UNIVERSIDAD CESAR VALLEJO FACULTAD DE INGENIERIA ESCUELA DE INGENIERIA CIVIL	
ALUMNOS : JAIR JARA PIZAN JORDAN ESQUEVEL BRAVO	
DISEÑO DEL MEJORAMIENTO PARA EL ABASTECIMIENTO DE AGUA POTABLE E INSTALACION DE BIODIGESTORES EN LOS SECTORES DE LA VICTORIA Y CALQUICHE, ANEXO DE VISTA FLORIDA, PATAZ, LA LIBERTAD	
UBICACION: LOCALIDAD: CALQUICHE DISTRITO: PATAZ PROVINCIA: PATAZ DEPART.: LA LIBERTAD	PLANO : RESERVOIRIO DOCENTE : ING. Herrera Vioche Alex Arquimedes ESC. 1 INDICADA FECHA : DICIEMBRE 2019
LAMINA : 11	