

Элзаят Трек Тауфик Хассан

Томский политехнический университет, г. Томск

Научный руководитель: Лойко Ольга Тимофеевна, д.ф.н., профессор

## **ОБОСНОВАНИЕ ТОПЛИВНОЙ КОМПОЗИЦИИ КРЕСТООБРАЗНЫХ ТВЭЛОВ ДЛЯ ЛЕГКОВОДНЫХ РЕАКТОРОВ**

### **Аннотация**

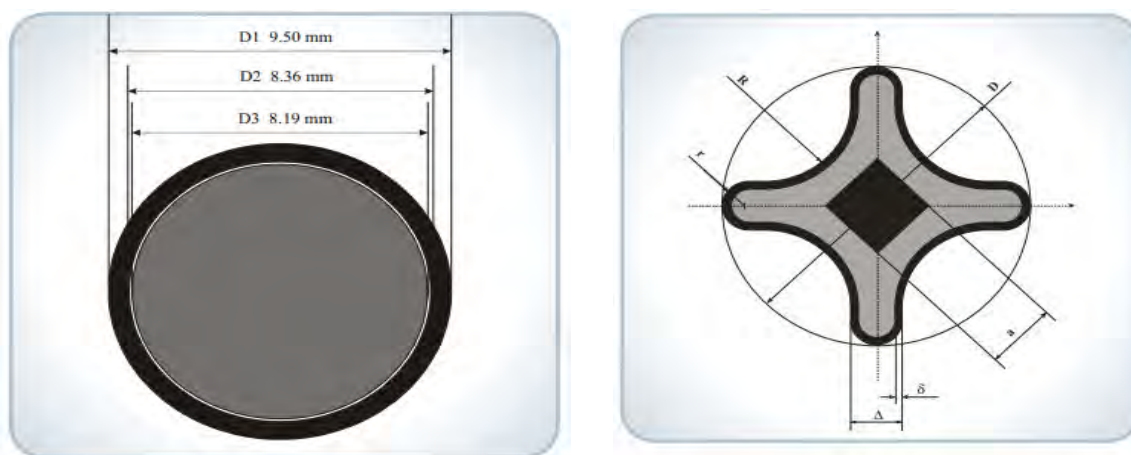
В существующих атомных электростанциях обычно используются топливные сборки, которые включают в себя множество топливных элементов, каждый из которых содержит ядерное топливо из диоксида урана  $UO_2$ , заключённое в цилиндрическую оболочку. В то же время компания «Лайтбридж» разрабатывает новый дизайн топливных элементов, который называется «спиральный крестообразный твэл». Данный твэл имеет четырехлучевую форму поперечного сечения и поворот по вертикальной оси, чем обеспечивается самодистанционирование. Компания «Лайтбридж» изменила топливный материал с традиционного керамического диоксида урана  $UO_2$  на сплав (U-Zr) из металлического урана и циркония. Предполагается, что такое топливо позволяет значительно увеличить мощность (~20%) в текущих реакторах с водой под давлением (ВВЭР и PWR) при сохранении или даже повышении уровня безопасности. Подобная конструкция такого вида ядерного топлива уже использовалась в высокопоточных, но не мощных, исследовательских реакторах СМ и ПИК в России. Кроме того, недавно в РНЦ «Курчатовский институт» также предложен этот вид ядерного топлива, но с трёхлопастным профилем, для конструкции ВВЭРТ (водо-водяной энергетический реактор с уран-ториевым топливом на основе реактора ВВЭР-1000) с гексагональной решеткой [2]. В связи с имеющимся интересом к данному виду твэла представляет интерес обоснование выбора топливной композиции, что является целью настоящей работы. Моделирование проводится с помощью программных средств Serpent.

### **1 - Введение**

В настоящее время самым распространенным типом ядерных реакторов являются легководные реакторы. При этом наблюдается тенденция к увеличению мощности энергоблоков. Одним из способов увеличения удельной мощности легководных реакторов является изменение топлива и материала оболочки. Другой подход увеличения удельной мощности заключается в изменении геометрии топлива. Исторически рост плотности мощности на атомных электростанциях основывался на последнем подходе. Эволюция геометрии топлива заключалась в уменьшении расстояния между стержнями (шаг) и диаметра топливных

элементов при одновременном увеличении размера сборок как в реакторах с кипящей водой (BWR), так и в реакторах с водой под давлением (PWR). Однако геометрия твэлов во всех коммерческих реакторах осталась цилиндрической. Изменение геометрии топлива с цилиндрической на спиральную крестообразную форму предлагается компанией «Лайтбридж». Кроме того, токийская электроэнергетическая компания финансировала исследовательскую работу в университете MIT в США по этому виду топлива.

Компанией «Лайтбридж» предлагается новый вид топливных элементов, который называется «спиральный крестообразный твэл», содержащий сплав (U-Zr) из металлического урана (топливный материал) и циркония (нетопливный материал) с четырёхлопастным профилем, образующим спиральные дистанционирующие рёбра (рис. 1). Сплав (U-Zr) имеет 50 мас. % циркония. Столь высокое содержание циркония частично решает проблему распухания и накопления газообразных продуктов деления. Однако, при этом требуется повышенное обогащение топлива. Такая конструкция твэла с геометрией в виде многогранных спирально закрученных стержней позволяет улучшить теплопроводящие свойства, обеспечивая возможность функционирования при более высокой удельной мощности по сравнению с используемым сегодня урановым оксидным цилиндрическим топливом и может быть использовано на действующих и новых строящихся АЭС в целях повышения эксплуатационной эффективности и безопасности [3].



(а) Стандартный керамический Твэл

(б) Твэл компании «Лайтбридж»

Рис. 1. Поперечное сечение твэлов

Как представлено на рис.1, твэлы «Лайтбридж» имеют спирально закрученный многолопастной профиль. Дистанционирующие рёбра соседних топливных элементов создают вогнутые зоны между соседними

рёбрами и периодически контактируют друг с другом вдоль осевой длины топливных элементов, поэтому оболочка толще на кончиках лопастей, чем на промежуточных секциях между лопастями, причём такой контакт помогает поддерживать определённое расстояние между соседними топливными элементами и сохранить шаг решетки ТВЭЛОВ.

Новая конструкция топлива позволяет преодолеть различные недостатки стандартных цилиндрических оксидных топливных элементов, например, маленькая площадь поверхности теплообмена и низкая теплопроводность, путём замены их металлическими топливными элементами с добавлением циркония (имеют значительно более высокую теплопроводность, более стабильные к распуханию) и со спирально закрученным многолопастным профилем (имеют большую площадь теплообмена). Передача значительно большего тепла от топливного элемента к теплоносителю уменьшает разницу и градиент температур внутри топливного элемента, уменьшает риск локального перегрева топливного элемента, а также обеспечивает высокую глубину выгорания [2].

2 - Нейтронно-физические расчеты выполняются с помощью программных средств Serpent

### 2.1 Обзор Методологии

Сравнение ТВЭЛОВ будет проведено для эталонного цилиндрического ТВЭЛА ВВЭР-1000 и спирального крестообразного ТВЭЛА типа «Лайтбридж» при одинаковых физических условиях с одинаковой площадью топлива, одинаковым обогащением 4,4% и топливным материалом диоксид урана  $UO_2$ , помещенным в гексагональную решетку из легкой воды с шагом 12,75 мм. Это позволяет оценить влияние новой геометрии топлива типа «Лайтбридж» на реактивность путем вычисления коэффициента размножения для бесконечной среды. Для всех расчетов рассмотрена судьба 6000 нейтронов, 500 жизненных циклов (при этом результаты первых 50 жизненных циклов не рассматривались). Рассматривается граничное условие полного отражения.

Таблица 2

*Сравнение геометрических параметров стержня типа «Лайтбридж» и эталонного топливного стержня ВВЭР-1000*

Тип топливного стержня	Площадь поперечного сечения топлива	Площадь поперечного сечения стержня	Шаг стержней
ВВЭР-1000	46,9 мм <sup>2</sup>	65,04 мм <sup>2</sup>	12,75 мм
Компани Lightbridge	46,9 мм <sup>2</sup>	71,44 мм <sup>2</sup> (+ 6 %)	12,75 мм

## 2.2 Элементарная 2D ячейка

В реакторе типа ВВЭР-1000 в качестве топлива используется двуокись урана ( $UO_2$ ), оболочка выполнена из сплава циркония, теплоносителем и замедлителем выступает легкая вода  $H_2O$ . Проведены расчеты для двух видов твэлов при одинаковых физических условиях: топливо  $UO_2$ ;  $T_{топ} = 900 \text{ } ^\circ K$ ,  $\rho_{топ} = 9,75 \text{ г/см}^3$ , обогащение 4.4%  $U^{235}$ , оболочка сплав 99% Zr + 1% Nb;  $T_{об} = 600 \text{ } ^\circ K$ ,  $\rho_{об} = 6,5 \text{ г/см}^3$ , теплоноситель  $H_2O$  при  $T_{тн} = 547 \text{ } ^\circ K$  и  $\rho_{тн} = 0,7 \text{ г/см}^3$ .

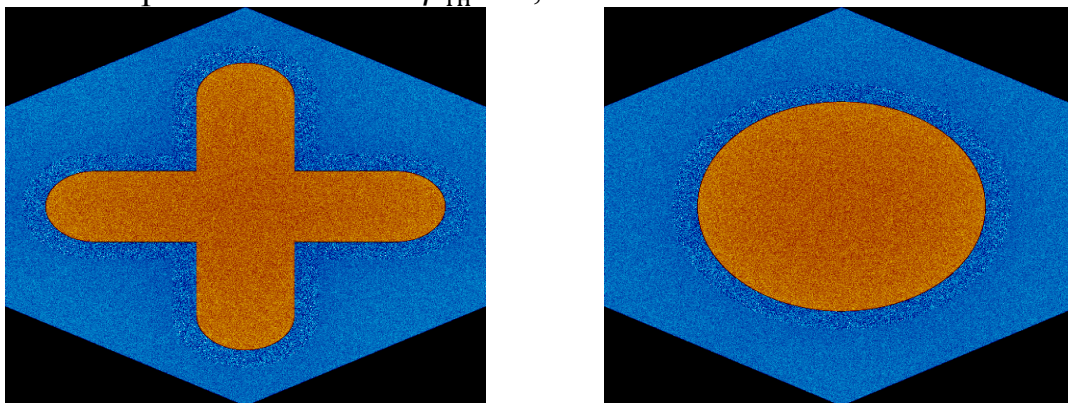


Рис.2. Моделирование твэлов в 2D геометрии в программе Serpent

В таблице 3 приведены значения коэффициента размножения для бесконечной среды для геометрии, приведенной на рисунке 2. Видно, что коэффициент размножения для твэла типа «Лайтбридж» меньше на 4.4%, чем для цилиндрического твэла ВВЭР-1000, из-за большего объема оболочки, который приводит к большему паразитному поглощению нейтронов и необходимости иметь повышенное обогащение топлива.

Таблица 3

Сравнение коэффициента формула 4-х сомножителей для стержня компании Lightbridge и эталонного топливного стержня ВВЭР-1000

Тип топливного стержня	$K_{inf}$	$\eta$	$\Phi$	$\Theta$	$M$
ВВЭР-1000	1.3720	1.8926	0.5678	0.95206	1.3409
Компании Lightbridge	1.3280 (-4.4 $\Delta k\%$ )	1.8927 (+0.01 $\Delta\eta$ %)	0.5403 (-2.75 $\Delta\phi$ %)	0.95261 (+0.05 $\Delta\theta\%$ )	1.3633 (+2.24 $\Delta\mu$ %)

Из табл. 3 видно, что коэффициент  $\eta$  (среднее число нейтронов деления на один нейтрон, поглощенный в топливе) и коэффициент  $\Theta$  (ве-

роятность поглощения теплового нейтрона в топливе) практически не влияют на коэффициент размножения нейтронов. Решающее влияние на изменение коэффициента размножения оказывает изменение коэффициентов  $\Phi$  и  $\mu$ .

#### Заключение

Настоящая работа посвящена обоснованию топливной композиции твэлов типа «Лайтбридж» и сравнению этих твэлов с традиционными цилиндрическими твэлами, применяемым в реакторах типа ВВЭР-1000. Топливные композиции сравниваются с точки зрения достижимого выгорания, начального запаса реактивности, коэффициентов реактивности и коэффициента воспроизводства.

Для всех рассматриваемых топливных композиций коэффициент реактивности по температуре топлива принимает приблизительно одинаковые отрицательные значения; в то время как коэффициент реактивности по температуре теплоносителя имеет большие по модулю отрицательные значения для уран-плутониевого топлива, которое можно рекомендовать с точки зрения ядерной безопасности.

#### СПИСОК ЛИТЕРАТУРЫ

1. J. Malone, A. Totemeier, N. Shapiro, S. Vaidyanathan, "Lightbridge Corporation's advanced metallic fuel for light water reactors," Nuclear Technology., vol. 180, pp. 437-442, Dec. 2012.
2. Feng, D., Kazimi, M.S., and Hejzlar, P., "Innovative Fuel Designs for High Power Density Pressurized Water Reactors", MIT-NFC-TR-075 (September 2005).
3. Б.С. Михайлович, К.В. Федорович, К.В. Владимирович, М.А. Глебович, М. Майкл. Евразийский патент № 023017 "ТОПЛИВНАЯ СБОРКА".
4. Thermophysical properties of materials for nuclear engineering: a tutorial and collection of data. IAEA, VIENNA, 2008, ISBN 978-92-0-106508-7.
5. В.П. Быков, М.В. Иоаннисиан. Исследование влияния замены крестообразного ТВЭЛА на цилиндрическую модель в расчетах на критичность по программе MSU-5. <https://docplayer.ru/56578367-Issledovanie-vliyaniya-zameny-krestoobraznogo-tvela-na-cilindricheskuyu-model-v-raschetah-na-kritichnost-po-programme-msu-5.html>