



OFICINA ESPAÑOLA DE  
PATENTES Y MARCAS

ESPAÑA



① Número de publicación: **2 343 933**

② Número de solicitud: 200803060

⑤ Int. Cl.:  
**F23D 14/16** (2006.01)

⑫

SOLICITUD DE PATENTE

A1

⑫ Fecha de presentación: **28.10.2008**

⑬ Fecha de publicación de la solicitud: **12.08.2010**

⑭ Fecha de publicación del folleto de la solicitud:  
**12.08.2010**

⑰ Solicitante/s:  
**Consejo Superior de Investigaciones Científicas  
c/ Serrano, 117  
28006 Madrid, ES  
P.I. PROSIDER IBÉRICA, S.A. y  
IKERLAN S. Coop.**

⑱ Inventor/es: **Miranzo López, María Pilar;  
Sainz Trigo, María Antonia;  
Osendi Miranda, María Isabel;  
Marín Marín, Ricardo y  
Fernández García, Luis Javier**

⑳ Agente: **Igartua Irizar, Ismael**

⑳ Título: **Quemador poroso.**

㉑ Resumen:

Quemador poroso adaptado para ser alimentado con diferentes tipos de gases, que comprende un soporte que incluye un conducto a través del cual entra una mezcla de aire/gas en el quemador poroso, y una estructura cerámica, soportada por el soporte, que comprende una esponja inicialmente polimérica que se impregna con una barbotina, comprendiendo dicha barbotina al menos un material cerámico. La estructura cerámica tiene una porosidad final de entre aproximadamente 50 ppi hasta aproximadamente 70 ppi, y una densidad final de entre aproximadamente 0.45 hasta aproximadamente 0.65 g/cm<sup>3</sup>.

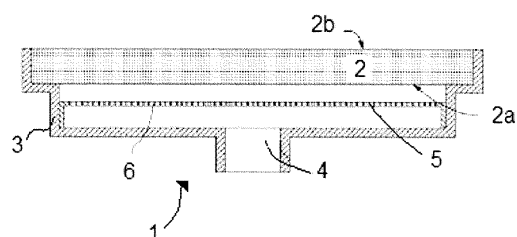


FIG. 1

ES 2 343 933 A1

**DESCRIPCIÓN**

Quemador poroso.

**5 Sector de la técnica**

La presente invención se relaciona con un quemador poroso, adaptado para ser alimentado con diferentes tipos de gases: desde gas natural y gases licuados derivados del petróleo hasta gas natural hidrogenado.

**10 Estado anterior de la técnica**

Son conocidos los quemadores porosos alimentados por una mezcla de aire/gas, que comprenden un soporte y una estructura cerámica que se encaja en dicho soporte. Uno de los problemas principales asociados a los quemadores porosos es el retroceso de llama, problema que se potencia cuando el quemador poroso es alimentado con gases cuya velocidad de combustión es elevada, como es el caso de los gases hidrogenados. Para solucionar este inconveniente son conocidos en el estado de la técnica quemadores porosos tupidos, es decir que presentan más poros/pulgada (ppi) que los quemadores porosos convencionales que únicamente trabajan con gas natural y/o gases licuados derivados del petróleo, siendo el diámetro de dichos poros suficientemente pequeño para producir el enfriamiento de la llama cuando esta intenta penetrar en el interior del quemador.

Por otro lado, los quemadores porosos tupidos llevan asociado otro inconveniente, la pérdida de carga excesiva lo que obliga a utilizar ventiladores de alta potencia que pueden dar lugar al taponamiento del quemador debido al polvo en suspensión.

Para solucionar este problema son conocidos en el estado de la técnica, quemadores radiantes que utilizan esponjas cerámicas laminadas, principalmente de dos láminas, que tienen un tamaño de poro para cada lámina. El problema de las esponjas multi-láminas es la complicación de su fabricación, y el hecho de que dan lugar a puntos fríos en la superficie del quemador radiante.

En US 5,409,375 se describe un quemador radiante formado por una esponja cerámica reticulada cuya porosidad es tal que permite al combustible gas el paso a través de la esponja. La esponja cerámica incluye también una pluralidad de ranuras que se extienden en su superficie con el objetivo de eliminar los puntos fríos en el quemador radiante.

Son conocidos también quemadores porosos que, trabajando con combustibles basados en hidrocarburos, comprenden una barrera de llama entre la cámara de mezcla y la cámara de combustión. Dicha barrera de llama se compone de fibras cerámicas e incluye unos orificios paralelos, siendo la porosidad de dichas barreras de llama del orden del 90% tal y como se describe en WO 95/01532 A1. En US 2006/0286498 A1 se describe un quemador poroso en donde la barrera de llama tiene una porosidad de al menos 60% y una densidad superior a 1300 kg/m<sup>3</sup>, de este modo se puede extender el rango de operación y la modulación de potencia de los quemadores porosos durante la combustión, en particular en aquellos que utilizan gas hidrógeno y gas natural enriquecido con hidrógeno.

Por último, en US 4,608,012 se describen quemadores radiantes porosos que comprenden una esponja cerámica reticulada cilíndrica con porosidades entre 15 y 40 ppi, obteniéndose los mejores resultados con 30 ppi. Se indica también que esponjas con porosidad de 45 ppi no dejarán pasarán la suficiente cantidad de mezcla gas/aire para producir una combustión estable dado que el tamaño del poro es demasiado pequeño y se crea una pérdida de carga excesiva.

**Exposición de la invención**

El objeto de la presente invención es el de proporcionar un quemador poroso adaptado para ser alimentado con diferentes tipos de gases, según se describe en las reivindicaciones.

El quemador poroso según la invención comprende un soporte que incluye un conducto a través del cual entra una mezcla de aire/gas en el quemador poroso, y una estructura cerámica, encajada en el soporte, que comprende una esponja inicialmente polimérica que se impregna con una barbotina, comprendiendo dicha barbotina al menos un material cerámico. La estructura cerámica tiene una porosidad final de entre aproximadamente 50 ppi hasta aproximadamente 70 ppi, y una densidad final de entre aproximadamente 0.45 hasta aproximadamente 0.65 g/cm<sup>3</sup>.

Dicha estructura cerámica posibilita el uso del quemador poroso, además de con mezclas de gases convencionales tales como gas natural o los gases licuados derivados del petróleo, con mezclas de gases hidrogenados, obteniéndose un quemador poroso de óptima apariencia radiante y homogeneidad en funcionamiento y que no muestra irregularidades ni grietas superficiales tras su funcionamiento. Por otro lado, dicho quemador poroso no presenta síntomas de retroceso de la llama, y tras su apagado, no presenta síntomas de degradación superficial ni tampoco fisuras detectables.

Estas y otras características y/o ventajas de la invención se harán evidentes a la vista de las figuras y de la descripción detallada de la invención.

## Descripción de las figuras

Fig. 1 es una sección de un quemador poroso según la invención.

### 5 Descripción detallada de la invención

En la figura 1 se muestra un quemador poroso 1 de superficie, de premezcla, según la invención, adaptado a un aparato de calefacción doméstico, en particular una caldera, que comprende una estructura porosa 2, un soporte 3 que aloja en su interior la estructura porosa 2 e incluye un conducto de alimentación 4, centrado en dicho soporte 3 a través del cual entra una mezcla de aire/gas en el quemador radiante 1, y un difusor de mezcla 5 dispuesto entre el soporte 3 y la estructura porosa 2 que reparte homogéneamente la mezcla de aire/gas en dicho quemador poroso 1.

El quemador poroso 1 es un quemador de superficie, sustancialmente rectangular, y de premezcla, capaz de funcionar correctamente con gas natural, gas licuado del petróleo tal como propano o butano, así como con mezclas hidrogenadas de gas natural y/o biogás que comprenden hasta un 25% de hidrógeno.

El soporte 3 además de soportar mecánicamente la estructura porosa 2, sirve de soporte a unos electrodos de encendido y a un electrodo de detección de la llama por ionización, los cuales no han sido representados en la figura 1. Además, dicho soporte 3 permite las dilataciones de la estructura porosa 2 sin que ello ocasione tensiones termomecánicas importantes que puedan destruir dicha estructura porosa 2. Por otro lado, gracias a dicho soporte 3 se evitan también las fugas de la mezcla de aire/gas por la periferia del quemador radiante 1.

Por otra parte, el difusor de mezcla 5 comprende una chapa metálica agujereada, cubriendo al menos la sección de paso de la mezcla aire/gas, obligando a dicha mezcla aire/gas a circular a través de unos orificios 6, cuyo diámetro oscila entre 3 y 5 mm. De este modo, asegura una distribución de presiones adecuada con el objetivo de obtener un reparto homogéneo del caudal de mezcla aire/gas en el quemador poroso 1 y, con ello, una llama de igual altura y forma a lo largo de dicho quemador radiante 1.

La estructura porosa 2 comprende una esponja cerámica que tiene un tamaño promedio de celda de aproximadamente 0,5 mm. Dicha estructura porosa 2 tiene una superficie caliente 2b en donde penetra la llama, y a través de la cual radia el máximo de calor hacia el ambiente de manera uniforme para lo cual la esponja porosa debe tener una alta emisividad en dicha cara, y una superficie fría 2a que se apoya en el difusor de mezcla 5, siendo dicha superficie fría 2a opuesta a la superficie caliente 2b. Por otra parte, la estructura porosa 2 debe evitar el retroceso de la llama favorecido por las altas temperaturas generadas y por la velocidad de combustión de los gases combustible, soportando fuertes gradientes térmicos, del orden de 900°C, entre la superficie caliente 2b y la superficie fría 2a, por lo que la esponja cerámica debe tener una baja conductividad térmica. Además debe ser resistente a la fatiga térmica y a la corrosión/oxidación.

La esponja cerámica es una réplica de una esponja polimérica, preferentemente de poliuretano, que puede obtenerse mediante cualquier procedimiento de espumación de polímeros conocido en el estado de la técnica.

La esponja polimérica se impregna con una barbotina que comprende al menos un material cerámico en forma de polvo disperso en un medio líquido, siendo el contenido en sólidos de la suspensión constante. En una realización preferente, dicho material cerámico comprende cordierita.

Posteriormente, se ejerce una presión en las paredes de dicha esponja polimérica para que la impregnación se lleve a cabo de forma correcta. El exceso de barbotina es eliminado mediante presión mecánica sobre la esponja polimérica, que posteriormente se somete a un proceso de secado a temperatura ambiente, para evaporar el medio líquido y endurecer dicha esponja polimérica impregnada.

Por último, se somete a la esponja polimérica impregnada a un tratamiento térmico para la eliminación del polímero. Por último, se sinteriza la esponja cerámica resultante. La combustión del polímero produce puentes cerámicos huecos entre las celdas. En una realización particular, dicho tratamiento térmico se lleva a cabo según el siguiente ciclo:

- 55 ■ calentamiento a una velocidad aproximada de 2°C/min hasta aproximadamente 500°C,
- estabilización a aproximadamente 500°C durante aproximadamente 1 hora,
- 60 ■ calentamiento a una velocidad aproximada de 2°C/min hasta aproximadamente 1275°C,
- estabilización a aproximadamente 1275°C durante aproximadamente 2 horas, y
- enfriamiento a una velocidad aproximada de 2°C/min hasta la temperatura ambiente.

La barbotina cerámica con la que se impregna la esponja polimérica, comprende además del material cerámico, un aglomerante y un dispersante, dispersos en agua. Como aglomerante se puede utilizar sílice coloidal, y/o la carboximetilcelulosa; y como dispersante se puede utilizar un polielectrolito como los usados comúnmente para estabilizar las suspensiones sin que se produzca floculación.

## ES 2 343 933 A1

El orden de adición de los componentes que comprenden la barbotina, así como el porcentaje en peso de cada componente es importante. En una realización preferente, el orden de adición de dichos componentes y su composición en porcentaje de peso, es la siguiente:

- 5       ■ aglomerante: sílice coloidal de entre aproximadamente 3% hasta aproximadamente 4%
- Material cerámico: cordierita, cuya formulación química es  $2\text{MgO} \cdot 2\text{Al}_2\text{O}_3 \cdot 5\text{SiO}_2$ , de entre aproximadamente 67% hasta aproximadamente 70%,
- 10      ■ agua: de entre aproximadamente 27% hasta aproximadamente 30%, y
- dispersante orgánico: de entre aproximadamente 0,7% hasta aproximadamente 0,9%.

En otras realizaciones, la barbotina cerámica puede incluir como aglomerante, carboximetilcelulosa.

15       Por otro lado, el material cerámico puede ser cualquier otro material cerámico de baja conductividad térmica, tal que mullita, cuya formulación química es  $3\text{Al}_2\text{O}_3 \cdot 2\text{SiO}_2$ , con un porcentaje en peso de entre aproximadamente 67% hasta 70%, variando el porcentaje en peso del aglomerante, agua y dispersante orgánico en función de la viscosidad final deseada.

20       Por otra parte, la relación entre el peso de la esponja base porosa impregnada con la barbotina y el peso de la esponja base porosa antes de ser impregnada está entre 10 y 16, ambos incluidos, siendo dicha relación, en la realización preferente, alrededor de 15.

25       En el quemador radiante 1, la esponja polimérica tiene una porosidad de entre aproximadamente 45 ppi hasta aproximadamente 65 ppi, siendo la porosidad final de la estructura porosa 2 de entre aproximadamente 50 ppi hasta aproximadamente 70 ppi, y una densidad final de entre aproximadamente  $0.45 \text{ g/cm}^3$  hasta aproximadamente  $0.65 \text{ g/cm}^3$ . En una realización preferente la esponja polimérica tiene una porosidad aproximada de 45 ppi, siendo la porosidad final de la estructura porosa 2 aproximada de 50 ppi, y la densidad final de la estructura porosa 2 de

30        $0.55 \text{ g/cm}^3$ .

      Por otra parte, la estructura porosa 2 comprende en la superficie caliente 2b, una capa de óxido de hierro homogénea que aumenta la emisividad superficial de la estructura porosa 2 y evita el retroceso de llama. En una realización preferente, dicha capa de óxido de hierro comprende magnetita.

35       El quemador poroso 1 de la realización preferente ha sido ensayado en rangos de potencia de entre 3 kW hasta 30 kW, con aireaciones entre el 5 y 50% de exceso de aire, en un primer lugar en forma radiante y posteriormente en forma de llama azul, y alimentado con distintas mezclas de aire/gas que comprendían desde los gases utilizados tradicionalmente como los gases licuados del petróleo y el gas natural, hasta gas natural hidrogenado con porcentaje

40       de hidrógeno hasta el 50%.

      Los resultados de los ensayos muestran que tras dichos ensayos la apariencia de la estructura porosa de dicho quemador poroso 1 es muy homogénea, no mostrando irregularidades ni grietas superficiales. Por otro lado, no se ha producido retroceso de llama.

45       Por otro lado, se han realizado ensayos cíclicos de envejecimiento del quemador poroso 1 basados en ciclos de encendido y apagado de corta duración que permitan observar el envejecimiento y sus consecuencias. Además se han realizado ensayos de larga duración y se ha determinado la pérdida de carga sobre el quemador radiante 1.

50       Los resultados obtenidos muestran que después de 1020 ciclos no se aprecia signos de degradación en el quemador radiante 1. Tampoco se ha observado degradación después de los ensayos de larga duración (un total de 5 horas a alta temperatura, en ensayos realizados a 5 KW de potencia). Por último, se ha comprobado que la pérdida de carga es mínima.

REIVINDICACIONES

- 5 1. Quemador poroso adaptado para ser alimentado con diferentes tipos de gases, que comprende un soporte (3) que incluye un conducto (4) a través del cual entra una mezcla de aire/gas en el quemador poroso (1), y una estructura cerámica (2), soportada por el soporte (3), que comprende una esponja inicialmente polimérica que se impregna con una barbotina, comprendiendo la barbotina al menos un material cerámico, **caracterizado** porque la estructura cerámica (2) tiene una porosidad final de entre aproximadamente 50 ppi hasta aproximadamente 70 ppi, y una densidad final de entre aproximadamente 0,45 hasta aproximadamente 0,65 g/cm<sup>3</sup>.
- 10 2. Quemador poroso según la reivindicación anterior, en donde la esponja inicialmente polimérica tiene una porosidad aproximada de 45 ppi, siendo la porosidad final aproximada de la estructura cerámica (2) de 50 ppi, y la densidad final de 0.55 g/cm<sup>3</sup>.
- 15 3. Quemador poroso según cualquiera de las reivindicaciones anteriores, en donde la relación entre el peso de la esponja polimérica impregnada con el material cerámico y el peso de la esponja polimérica antes de ser impregnada está entre 12 y 16, ambos incluidos.
- 20 4. Quemador poroso según la reivindicación anterior, en donde la relación entre el peso de la esponja polimérica impregnada con el material cerámico y el peso de la esponja polimérica antes de ser impregnada es de, aproximadamente, 15.
- 25 5. Quemador poroso según cualquiera de las reivindicaciones anteriores, en donde la barbotina con la que se impregna la esponja polimérica comprende un porcentaje en peso del material cerámico de entre aproximadamente 67% hasta aproximadamente 70%.
- 30 6. Quemador poroso según cualquiera de las reivindicaciones anteriores, en donde el material cerámico comprende cordierita.
- 35 7. Quemador poroso según la reivindicación anterior, en donde la barbotina comprende
  - o aglomerante: de entre aproximadamente 3% hasta aproximadamente 4%,
  - o agua: de entre aproximadamente 27% hasta aproximadamente 30%, y
  - o dispersante orgánico: de entre aproximadamente 0,7 hasta aproximadamente 0,9%.
- 40 8. Quemador poroso según la reivindicación anterior, en donde el aglomerante es sílice coloidal.
- 45 9. Quemador poroso según cualquiera de las reivindicaciones 7 ó 8 en donde el aglomerante comprende carboximetilcelulosa.
- 50 10. Quemador poroso según cualquiera de las reivindicaciones anteriores, en donde la estructura cerámica (2) comprende una superficie caliente (2b) sobre la cual se aplica una capa de óxido de hierro.
- 55 11. Quemador poroso según la reivindicación anterior, en donde la capa de óxido de hierro comprende magnetita.
- 60 12. Quemador poroso según cualquiera de las reivindicaciones anteriores, en donde la estructura cerámica (2) es sustancialmente plana.
- 65 13. Caldera **caracterizada** porque comprende un quemador poroso según cualquiera de las reivindicaciones anteriores.
14. Procedimiento para la fabricación de un quemador poroso según cualquiera de las reivindicaciones anteriores, que comprende las siguientes etapas:
  - o proporcionar la barbotina,
  - o impregnar la esponja inicialmente polimérica de la estructura porosa (2) con la barbotina,
  - o eliminar el exceso de barbotina de la esponja polimérica,
  - o secar a temperatura ambiente la esponja polimérica,
  - o eliminar el polímero de la esponja polimérica mediante un tratamiento térmico obteniéndose una esponja cerámica, y
  - o sinterizar la esponja cerámica obtenida.

## ES 2 343 933 A1

15. Procedimiento de fabricación de un quemador poroso según la reivindicación anterior, en donde el tratamiento térmico se lleva a cabo según el siguiente ciclo:

- o calentamiento a una velocidad aproximada de 2°C/min hasta aproximadamente 500°C,
- o estabilización a aproximadamente 500°C durante 1 hora,
- o calentamiento a una velocidad aproximada de 2°C/min hasta aproximadamente 1275°C,
- o estabilización a aproximadamente 1275°C durante 2 horas, y
- o enfriamiento a una velocidad aproximada de 2°C/min hasta la temperatura ambiente.

5

10

15

20

25

30

35

40

45

50

55

60

65

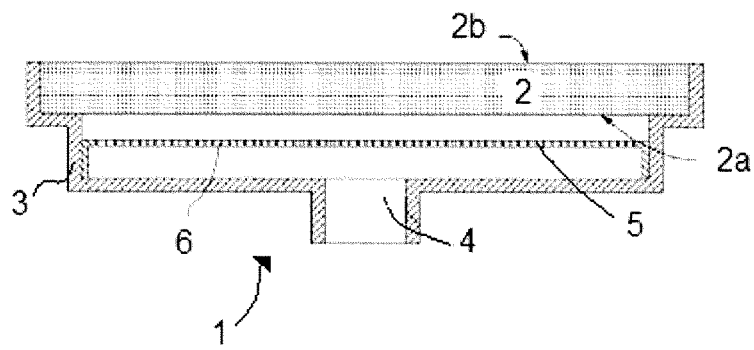


FIG. 1



OFICINA ESPAÑOLA DE  
PATENTES Y MARCAS

ESPAÑA

① ES 2 343 933

② Nº de solicitud: 200803060

③ Fecha de presentación de la solicitud: 28.10.2008

④ Fecha de prioridad:

## INFORME SOBRE EL ESTADO DE LA TÉCNICA

⑤ Int. Cl.: **F23D 14/16** (2006.01)

### DOCUMENTOS RELEVANTES

Categoría	⑥ Documentos citados	Reivindicaciones afectadas
A	WO 8401992 A1 (MORGAN THERMIC LIMITED) 24.05.1984, todo el documento.	1-15
A	US 5511974 A (GORDON et al.) 30.04.1996, columna 2, línea 25 - columna 4, línea 19.	1-15
A	GB 1419763 A (FOSECO INT) 31.12.1975, columna 1, línea 26 - columna 2, línea 53.	1-15
A	WO 03025460 A1 (SOLEBURY TECHNICAL INC; RATTNER DAVID; O'LEARY JOSEPH A) 27.03.2003, página 2, líneas 11-26.	1-15
A	GARCIA, E., et al., Quemadores de gas cerámicos, Bol. Soc. Esp. Ceram. V., 2003, Vol. 42, páginas 277-282, apartado "2.2 Esponjas cerámicas".	1-15

#### Categoría de los documentos citados

X: de particular relevancia

Y: de particular relevancia combinado con otro/s de la misma categoría

A: refleja el estado de la técnica

O: referido a divulgación no escrita

P: publicado entre la fecha de prioridad y la de presentación de la solicitud

E: documento anterior, pero publicado después de la fecha de presentación de la solicitud

#### El presente informe ha sido realizado

para todas las reivindicaciones

para las reivindicaciones nº:

Fecha de realización del informe

28.07.2010

Examinador

M. García Poza

Página

1/4



Documentación mínima buscada (sistema de clasificación seguido de los símbolos de clasificación)

F23D

Bases de datos electrónicas consultadas durante la búsqueda (nombre de la base de datos y, si es posible, términos de búsqueda utilizados)

INVENES, EPODOC, WPI

Fecha de Realización de la Opinión Escrita: 28.07.2010

**Declaración**

<b>Novedad (Art. 6.1 LP 11/1986)</b>	Reivindicaciones 1-15	<b>SÍ</b>
	Reivindicaciones	<b>NO</b>
<b>Actividad inventiva (Art. 8.1 LP 11/1986)</b>	Reivindicaciones 1-15	<b>SÍ</b>
	Reivindicaciones	<b>NO</b>

Se considera que la solicitud cumple con el requisito de **aplicación industrial**. Este requisito fue evaluado durante la fase de examen formal y técnico de la solicitud (Artículo 31.2 Ley 11/1986).

**Base de la Opinión:**

La presente opinión se ha realizado sobre la base de la solicitud de patente tal y como ha sido publicada.

**1. Documentos considerados:**

A continuación se relacionan los documentos pertenecientes al estado de la técnica tomados en consideración para la realización de esta opinión.

Documento	Número Publicación o Identificación	Fecha Publicación
D01	WO 8401992 A1	24-05-1984
D02	US 5511974 A	30-04-1996
D03	GB 1419763 A	31-12-1975
D04	WO 03025460 A1	27-03-2003
D05	GARCIA, Bol.Soc.Esp.Ceram.V.	2003

**2. Declaración motivada según los artículos 29.6 y 29.7 del Reglamento de ejecución de la Ley 11/1986, de 20 de marzo, de patentes sobre la novedad y la actividad inventiva; citas y explicaciones en apoyo de esta declaración**

El objeto de la invención es un quemador poroso y el procedimiento de fabricación del mismo.

El documento D01, considerado el estado de la técnica más cercano, divulga quemadores radiantes porosos que comprenden una esponja cerámica con porosidades entre 15 y 40 ppi, obteniéndose los mejores resultados con 30 ppi. También se divulga que en esponjas con porosidad superior a 45 ppi no pasa la cantidad necesaria de la mezcla gas/aire para producir una combustión estable. Estas esponjas cerámicas se fabrican a partir de una espuma de poliuretano reticulada que se impregna con una barbotina cerámica, por ejemplo corderita, se seca y se calienta hasta que el poliuretano se quema y se queda sólo el material cerámico (todo el documento).

El documento D02 divulga un quemador de gas de espuma cerámica, por ejemplo, de corderita, porosa, que se fabrica, como en el documento D01, impregnando una espuma de poliuretano con una cerámica. En este caso, para optimizar el quemador se han hecho unos canales oblicuos en la esponja cerámica (columna 2, línea 25-columna 4, línea 19).

El documento D03 divulga un quemador de gas de espuma cerámica, obtenido según el procedimiento indicado ya en los dos documentos anteriores, en el que se han insertado una pluralidad de tubos en el mismo de una cara a la otra (columna 1, línea 26-columna 2, línea 53).

El documento D04 divulga un quemador de gas que comprende una red homogénea de celdas interconectadas que forman una espuma de metal permeable, con una porosidad de 15 a 80 ppi (página 2, líneas 11-26).

El documento D05 divulga quemadores de gas de esponjas cerámicas, fabricadas como ya se ha explicado anteriormente a partir de una matriz polimérica (apartado 2.2 Esponjas cerámicas).

Ninguno de los documentos citados divulga un quemador poroso que comprende una esponja cerámica que presenta una porosidad de 50 ppi a 70 ppi y una densidad final de 0,45 a 0,65 g/cm<sup>3</sup>. Tampoco sería evidente para el experto en la materia obtener dicho quemador a partir de la información divulgada en el estado de la técnica. Por lo tanto, el objeto de la invención recogido en las reivindicaciones 1 a 15 se considera nuevo y con actividad inventiva (Arts. 6.1 y 8.1 LP).