

SIMULACION MATEMATICA DEL FLUJO SUBTERRANEO EN EL ACUIFERO DEL RIO VERDE (ALMUÑECAR, GRANADA)

M. L. Calvache Quesada * y A. Pulido Bosch *

RESUMEN

La simulación matemática en dos dimensiones del flujo subterráneo en régimen permanente y transitorio mediante la aplicación del modelo en diferencias finitas MODFLOW, pone de manifiesto que el sector del acuífero del río Verde correspondiente a la Vega de Almuñécar (Granada), presenta una permeabilidad elevada con valores que oscilan entre los 700 y 200 m/d y un coeficiente de almacenamiento medio del orden del 4%. A pesar de producirse un aumento en la recarga de agua dulce en el acuífero desde el año 1985-86 (6,7 hm³) a 1986-87 (10,4 hm³), el volumen de intrusión marina sigue aumentando cada año (en este caso de 2,8 a 3,2 hm³). Una posible medida a adoptar frente a este problema puede ser la realización de recarga artificial. Se simula la inyección de 8 hm³ en un solo punto del acuífero durante un período de ocho meses. Los niveles piezométricos reaccionan rápidamente ante la recarga, al igual que descienden en un corto período de tiempo cuando cesa ésta. De los 8 hm³, 7 escapan al mar. La intrusión marina disminuye mientras se realiza la recarga, si bien al cesar, el volumen de agua intruida recupera su valor inicial.

Palabras clave: *Modelo de flujo, simulación, recarga artificial.*

ABSTRACT

The steady and unsteady two-dimensional ground water flow mathematical modelling with the finite-difference model MODFLOW shows the high permeability values (200-700 m/d) and the average storativity value of 4% in the Almuñécar fertile plain in the Río Verde Aquifer (Granada). In spite of the fresh water recharge increase in the aquifer since 1985/86 (6.7 hm³) to 1986/87 (10.4 hm³), salt water intrusion volume goes on increasing every year (in this case from 2.8 to 3.2 hm³). A possible solution to this matter is to carry out an artificial recharge. So, a recharge of 8 hm³ of water in a point in the aquifer is modelled for eight months. The piezometric level reacts immediately to the recharge, just like it let down when the recharge stops. Of 8 hm³, 7 run away to the sea. Salt water intrusion decreases while the recharge is carried out, although when the recharge is stopped the salt water intruded volume recovers the initial value.

Key words: *Flow model, modelling, artificial recharge.*

Introducción

El acuífero del río Verde se sitúa en la costa granadina, en las proximidades del núcleo de Almuñécar (fig. 1). Aunque se trate de un sistema relativamente reducido, su importancia es relevante si se tiene en cuenta que en la actualidad supone el principal suministro de agua en una comarca en plena expansión económica. La agricultura de productos tropicales y el turismo, principales actividades que se desarrollan en la región, exigen un aumento brusco en el consumo de agua durante los meses estivales, ya

que, tanto el número de habitantes de la ciudad de Almuñécar, como las necesidades de riego, presentan un máximo en esta época del año.

Resulta preocupante la circunstancia que sucede en la mayor parte de los acuíferos costeros mediterráneos, donde coinciden en el tiempo las máximas exigencias de agua y las mínimas aportaciones a los sistemas acuíferos de los que se abastecen población y cultivos. Como consecuencia de este hecho aparecen efectos de graves consecuencias, como son fenómenos de intrusión marina y deterioro en la calidad del agua subterránea, alcanzándose situaciones como la

* Departamento Geodinámica e IAGM; Universidad de Granada - CSIC. Avda. Fuentenueva, s/n. 18071 Granada.

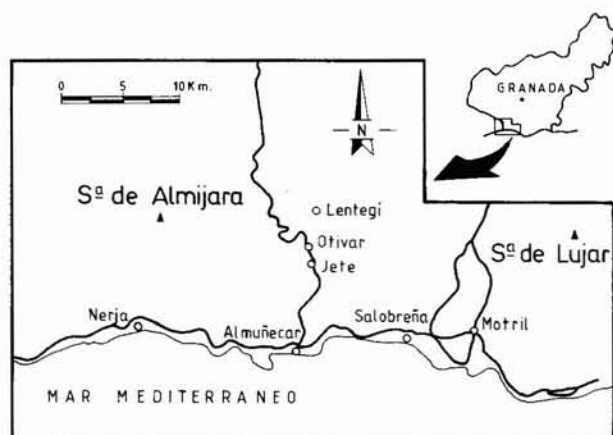


Fig. 1.—Localización geográfica del área de estudio.

de Almuñecar, donde el agua derivada para consumo humano llega a presentar un índice de salinidad que sobrepasa los límites de potabilidad.

Algunas medidas han sido adoptadas para controlar el proceso de intrusión marina en el acuífero del río Verde, como es el seguimiento de la evolución de niveles piezométricos y de la calidad del agua subterránea (IGME, 1978; Benavente, 1983; Benavente *et al.*, 1981a y b, 1982, 1984; Benavente y Fernández Rubio, 1983; Fernández Rubio *et al.*, 1986; Fernández Rubio y Jalón, 1988; Molina *et al.*, 1988), así como de las extracciones realizadas sobre el sistema (IGME, 1987). Pensamos, no obstante, que se hace necesario un conocimiento más riguroso de los procesos de intrusión marina en tanto en cuanto cada año se produce un mayor descenso en los niveles piezométricos, lo cual conlleva una inversión de gradientes hidráulicos cada vez más fuerte y persistente durante los meses estivales (fig. 2), implicando un volumen de intrusión de agua salada mayor, con el consiguiente deterioro de la calidad del agua subterránea.

En este trabajo se aborda la simulación matemática del flujo subterráneo en el acuífero del río Verde (Calvache, 1989) como paso previo y herramienta necesaria de utilizar para la modelación del contacto agua dulce-agua salada.

Aproximación general al funcionamiento hidrogeológico del acuífero

El acuífero del río Verde está constituido por un conjunto de materiales aluviales que consisten en la alternancia de niveles de gravas, arenas y algo de li-

mos y arcillas. La presencia mayoritaria del tamaño de grano más grueso condiciona su elevada permeabilidad, especialmente en ciertas zonas interpretadas como un paleocanal (Fernández Rubio, 1972) y que serán áreas de circulación preferencial del flujo subterráneo (Benavente, 1982). Esta característica tiene gran importancia sobre el funcionamiento del acuífero.

Las entradas al sistema se producen principalmente a partir de la alimentación del río Verde, la cual tiene lugar aguas arriba de Jete, ya que aguas abajo de esta localidad, el cauce aparece normalmente seco, con la excepción de contadas ocasiones coincidentes con lluvias torrenciales, que han permitido al río llevar agua a lo largo de todo su curso. La exorrenancia sobre la superficie impermeable de la cuenca de drenaje que rodea el acuífero, será igualmente una fuente importante de los aportes al acuífero, así como la infiltración directa del agua caída sobre la superficie de los materiales aluviales e infiltración procedente del retorno de agua utilizada para riego. Por último, se puede descartar la posibilidad de la existencia de aportes subterráneos al acuífero detrítico, aunque, por el momento, no se disponga de información que permita asegurarlo.

Las salidas se producen mediante extracciones en pozos, sondeos y por una derivación en la galería de Las Angosturas para abastecimiento a las poblaciones próximas y para riego de cultivos. Hay que considerar además una salida subterránea de agua dulce al mar a través del borde meridional del acuífero.

Las estimaciones más recientes de volumen de entradas y salidas del sistema (Fernández Rubio, *et al.*, 1988) apuntan hacia valores de 8-15 hm³/año y 7-11 hm³/año respectivamente, aunque no han sido consideradas en este cálculo las salidas ocultas que ocurren a través del borde limitante con el mar.

Fernández Rubio *et al.*, (1986) ya ponen de manifiesto que en el acuífero del río Verde se produce un proceso de lavado de la salinidad durante el período húmedo casi con igual facilidad que tiene lugar la entrada de agua salada en la época estival. No obstante, este lavado se hace cada vez más insuficiente, siendo más elevado el remanente de sal que queda en el material poroso.

La evolución, en caso de mantenerse las condiciones actuales, hacia una situación irreversible, en la que ya no sea posible la desalinización del acuífero, parece clara. Los primeros datos, correspondientes al año 1988-89, confirman esta tendencia pues, en una parte importante del acuífero de Almuñecar, no se ha llegado este año a recuperar el contenido salino normal del agua dulce. Se hace necesario, por tanto, la toma de medidas urgentes para el control de la situación.

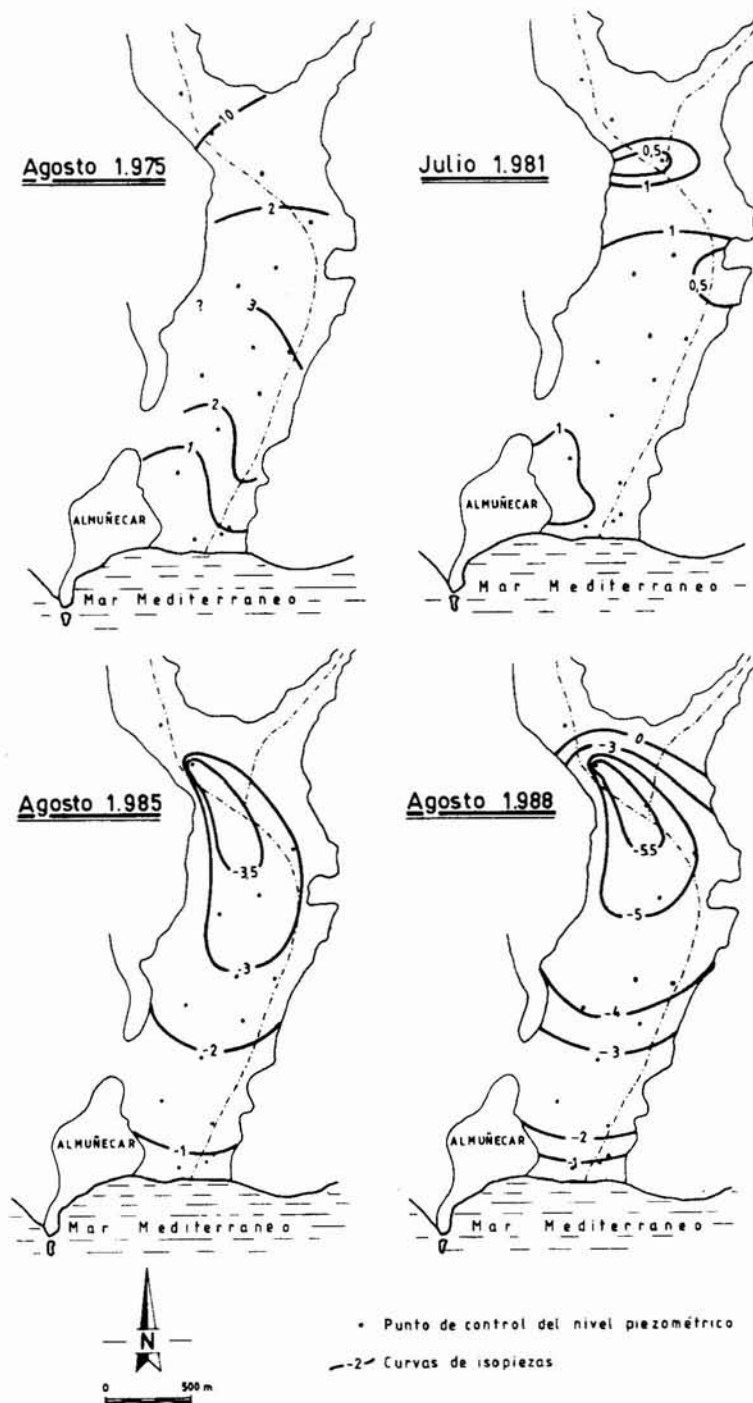


Fig. 2.—Evolución de niveles piezométricos en el período 1975-1988 (los datos correspondientes a 1975 y 1981 están tomados de Benavente, 1982).

Descripción del modelo

En base al contraste de propiedades y funcionamiento hidráulico, cabe establecer una distinción en dos partes en el acuífero del río Verde: sector de ca-

becera y sector de vega (Benavente y Calvache, 1988; Calvache y Benavente, 1988). Por esta razón, no hemos considerado procedente el incluirlos juntos en una misma simulación. El estudio se ha concretado en el área más próxima al mar, la vega del río Ver-

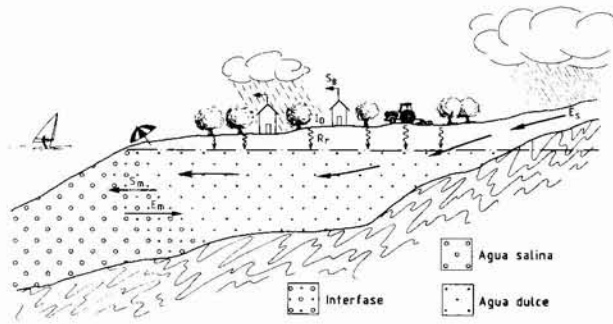


Fig. 3.—Representación esquemática del funcionamiento del acuífero del río Verde. E_S , entrada por flujo subterráneo; I_D , infiltración directa por precipitaciones; R_R , excedente de regadíos; E_M , entrada de agua del mar; S_B , salida por extracciones; S_M , salida de agua dulce al mar.

de, donde el cauce aparece sin agua durante la mayor parte del año. La elección se ha basado en dos razones fundamentalmente; en primer lugar hay que considerar que este sector meridional comporta la práctica totalidad del volumen de reservas del acuífero aluvial (17,5 hm³ frente a 5,3 hm³, según Calvache y Benavente, 1988), siendo, además, el área que interesa para la simulación del contacto agua dulce-agua salada; y, en segundo lugar, se debe tener en cuenta que en los puntos más septentrionales del acuífero aparecen problemas en la modelación del flujo ya que en estiaje el nivel piezométrico puede interceptar el substrato impermeable, conduciendo esto a errores en los resultados.

Así, el área simulada se extiende sobre una superficie aproximada de 2,5 Km² con espesores que oscilan entre los 0 m, en los límites impermeables del acuífero, y 80 m, en la zona central, próxima a la desembocadura del río. Las entradas de agua consideradas en la simulación se producen a partir del flujo subterráneo a través del borde septentrional (E_S), de la infiltración directa en la superficie simulada del acuífero (I_D), del excedente del agua de riego que retorna al acuífero (R_R) y, ocasionalmente, del agua salada que entra por el borde costero (E_M). Las salidas de agua se producen por extracciones realizadas en pozos y sondeos en el área simulada (S_B), así como por las salidas directas al mar (S_M) (fig. 3).

Modelo numérico

El modelo en diferencias finitas aplicado en este trabajo, MODFLOW (McDonald y Harbaugh, 1988) escrito en lenguaje FORTRAN 77, simula el flujo subterráneo en las tres dimensiones, valiéndose de la técnica de aproximación de bloques centrados. Los sistemas de ecuaciones se resuelven por el procedimiento SIP (*Strongly Implicit Procedure*). El criterio de convergencia seleccionado, en este caso, ha sido de 0,01 m.

El movimiento del agua subterránea en un medio poroso y con densidad constante se puede definir por la siguiente ecuación:

$$\frac{\delta}{\delta x} (k_{xx} \frac{\delta h}{\delta x}) + \frac{\delta}{\delta y} (k_{yy} \frac{\delta h}{\delta y}) + \frac{\delta}{\delta z} (k_{zz} \frac{\delta h}{\delta z}) - W = S_s \frac{\delta h}{\delta t}$$

siendo:

- k_{xx}, k_{yy}, k_{zz} , conductividad hidráulica en los ejes x, y, z [LT⁻¹]
- h, carga hidráulica [L]
- W, flujo por unidad de volumen [T⁻¹]
- S_s , almacenamiento específico [L⁻¹]

La discretización espacial y temporal se consigue a partir de la ecuación de continuidad que expresa el balance de flujo para cada celda.

$$\Sigma Q_i = SS \Delta h / \Delta t \Delta V$$

donde:

- Q_i , flujo que entra en la celda [L³ T⁻¹]
- SS, almacenamiento específico [L⁻¹]
- ΔV , incremento de volumen en la celda [L³]
- Δh , cambio del nivel piezométrico en un intervalo de tiempo t [L]

Si se considera que el flujo entra por una cara de la celda (i, j, k) desde la celda (i, j-1, k) se expresa según la ley de Darcy como:

$$Q_{i,j-1/2,k} = KR_{i,j-1/2,k} \Delta c_i \Delta v_k (h_{i,j-1,k} - h_{i,j,k}) / \Delta r_{j-1/2}$$

siendo:

- $Q_{i,j-1/2,k}$ descarga a través de la cara entre los bloques (i, j, k) e (i, j-1, k) [L³ T⁻¹]
- $KR_{i,j-1/2,k}$, conductividad hidráulica a lo largo de una fila entre los nodos (i, j, k) e (i, j-1, k) [LT⁻¹]
- $\Delta c_i \Delta v_k$, área de la cara de la celda [L²]
- $\Delta r_{j-1/2}$, distancia entre los nodos (i, j, k) e (i, j-1, k) [L]

y que puede existir un aporte o salida externa al sistema $Q_{S_{i,j,k}}$, la ecuación de flujo en diferencias finitas para el intervalo de tiempo t_{n-1} a t_n , quedaría como:

$$\begin{aligned} & KR_{i,j-1/2,k} \Delta c_i \Delta v_k (h_{i,j-1,k} - h_{i,j,k}) / \Delta r_{j-1/2} \\ & + KR_{i,j+1/2,k} \Delta c_i \Delta v_k (h_{i,j+1,k} - h_{i,j,k}) / \Delta r_{j+1/2} \\ & + Kc_{i-1/2,j,k} \Delta v_k \Delta r_j (h_{i-1,j,k} - h_{i,j,k}) / \Delta c_{i-1/2} \\ & + Kc_{i+1/2,j,k} \Delta v_k \Delta r_j (h_{i+1,j,k} - h_{i,j,k}) / \Delta c_{i+1/2} \\ & + Kv_{i,j,k-1/2} \Delta c_i \Delta r_j (h_{i,j,k-1} - h_{i,j,k}) / \Delta v_{k-1/2} \\ & + Kv_{i,j,k+1/2} \Delta c_i \Delta r_j (h_{i,j,k+1} - h_{i,j,k}) / \Delta v_{k+1/2} \\ & + Q_{S_{i,j,k}} = SS_{i,j,k} \Delta r_j \Delta c_i \Delta v_k (h_{i,j,k,n} - h_{i,j,k,n-1}) / (t_n - t_{n-1}) \end{aligned}$$

Esta expresión ya es válida para su resolución mediante diferencias finitas.

El sistema de ecuaciones será planteado tantas veces como pasos se realicen en la simulación, es decir, en cada paso se trabaja con un nuevo sistema de ecuaciones simultáneo que habrá que resolver.

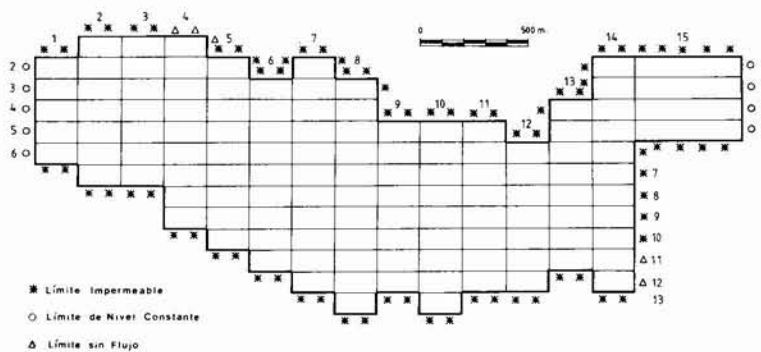


Fig. 4.—Tipos de límites en la primera discretización del área simulada.

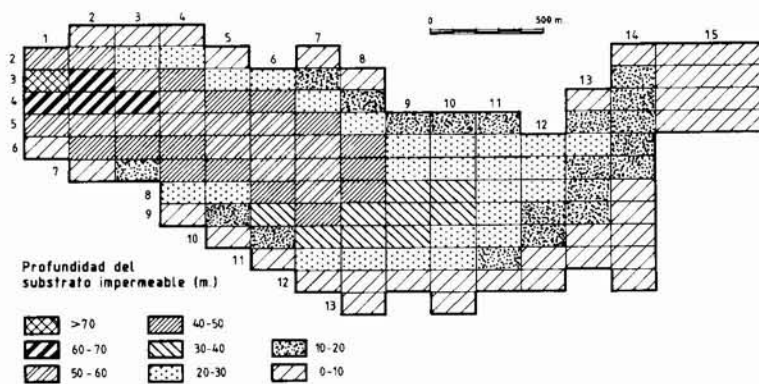


Fig. 5.—Profundidad discretizada del substrato impermeable.

Datos de entrada

La discretización en un principio seleccionada, ha consistido en un mallaje regular con bloques de 100 × 200 m², excepto en el límite septentrional, donde aparecen bloques de mayores dimensiones, 100 × 500 m² (fig. 4).

Respecto a las condiciones en los límites (fig. 4), se ha tomado como impermeable y sin flujo todo el contorno del área simulada, exceptuando el borde meridional, que limita con el mar, y el septentrional, que conecta con la parte superior del acuífero aluvial. El primero se ha considerado como límite de nivel constante a la cota correspondiente a la línea de costa, 0 m; y el segundo se considera como límite impuesto en cada intervalo de tiempo en función del nivel medido en piezómetros situados en el sector. Este último límite se establece de esta forma por no disponer de datos fiables de las aportaciones existentes al área simulada procedentes del resto de la cuenca.

La profundidad del substrato impermeable (fig. 5), se ha obtenido a partir de los datos que aporta la red de piezómetros que tiene establecida la Comisaría de

Aguas del Sur de España (CASE) en todo el acuífero.

Los primeros valores de permeabilidad elegidos, corresponden a los expuestos por Benavente y Calvache (1988), y su distribución se puede ver en la figura 6. Oscilan entre los 50 m/d y los 450 m/d en la zona central del acuífero, coincidiendo con la posición de un paleocauce.

El coeficiente de almacenamiento seleccionado corresponde al 4%, cifra obtenida a partir de la realización de dos ensayos de bombeo en el área del acuífero modelada. Este valor del 4%, que podría parecer bajo, si se tiene en cuenta el tipo de acuífero que estamos tratando, ha sido confirmado mediante el cálculo de la difusividad hidráulica (T/S) a partir del efecto de la fluctuación de las mareas sobre el nivel piezométrico en el acuífero (Razack *et al.*, 1980). Las pruebas se han llevado a cabo a caudal constante (82 l/s), tomándose medidas de descensos y recuperaciones en los piezómetros 15 y 16 situados a 65 y 195 m., del punto de extracción respectivamente (fig. 7). En el limnógrafo número 11 apenas se registraron los efectos de la extracción.

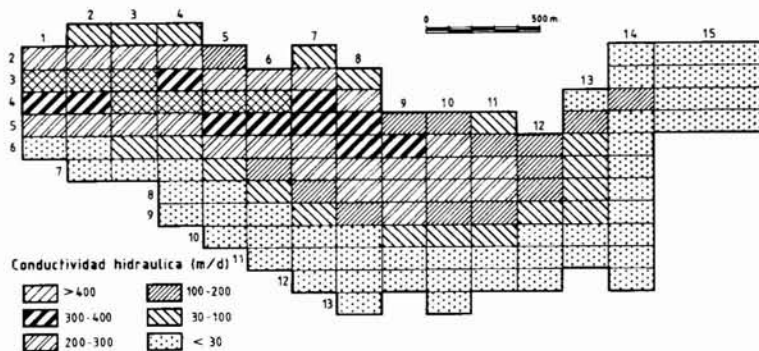


Fig. 6.—Valores de permeabilidad utilizados en la primera pasada.

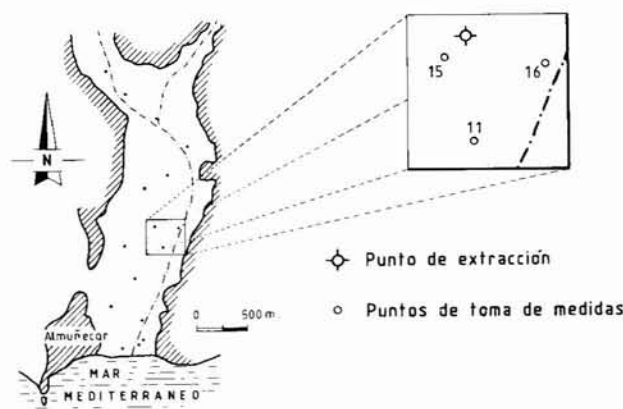


Fig. 7.—Área de realización de los ensayos de bombeo.

La interpretación de los resultados nos hace pensar en la existencia de una recarga diferida al acuífero. Los valores de transmisividad obtenidos en ambos piezómetros son de $35.000 \text{ m}^2/\text{d}$ aproximadamente. Dado que el espesor saturado del acuífero en el sector donde se ha realizado el ensayo de bombeo se estima en 50 m, la permeabilidad aquí será de unos 700 m/d .

En lo referente al volumen de agua que entra y sale del acuífero, existen datos bastante exactos en algunos casos; en cambio, en otros, ha sido necesaria la utilización de aproximaciones. El ITGE lleva a cabo desde hace unos años un control riguroso de extracciones en el acuífero del río Verde. El poder disponer de esta información ha contribuido a conocer con bastante exactitud el volumen de salidas que ocurre por causa de la utilización de pozos y sondeos.

El mayor problema que presenta el cálculo de entradas tiene su origen en que los principales aportes se producen a través del límite septentrional del acuífero de manera subterránea, lo que dificulta enormemente el cálculo del volumen exacto de agua que

pasa a través de esta sección. También son mal conocidos el volumen más modesto de entradas que se produce por procesos de escorrentía superficial en el sector de la cuenca que vierte sus aguas a la zona simulada, así como la infiltración directa por efecto de las precipitaciones.

Con estas premisas y gracias a la inestimable colaboración del Dr. Galavov se ha desarrollado un método para el cálculo de las entradas a partir de la aplicación de la ecuación de conservación de masa en cada bloque discretizado en el modelo. Así, la diferencia entre el volumen de entradas y salidas en el sistema será equivalente al incremento de agua almacenada en el mismo.

$$\Delta V = E - S$$

donde:

ΔV , incremento de volumen de agua almacenada en el acuífero [L^3]

E, volumen de entradas al sistema [L^3]

S, volumen de salidas al sistema [L^3]

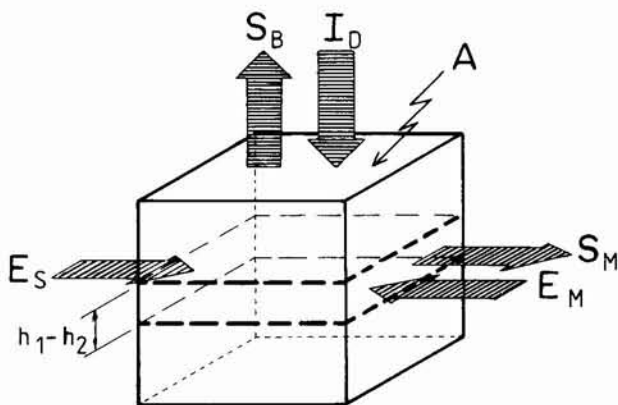


Fig. 8.—Representación gráfica de la conservación de masa en una unidad de volumen. E_S , volumen de entrada subterránea lateral; I_D , volumen correspondiente a la infiltración directa a partir de las precipitaciones sobre el área simulada y del excedente de regadíos; E_M , volumen de entrada de agua del mar; S_B , volumen de salida por extracciones; S_M , volumen de salida de agua dulce al mar; A , superficie considerada; $(h_1 - h_2)$, variación del nivel piezométrico.

Desglosando los distintos términos la expresión quedaría como (fig. 8).

$$(h_1 - h_2) AS = E_S + I_D + R_R + E_M - S_B - S_M$$

donde:

$(h_1 - h_2)$, diferencia del nivel piezométrico en el intervalo de tiempo considerado [L].

A , superficie del bloque considerada [L^2]

S , coeficiente de almacenamiento.

Si se considera que para un dominio pequeño del acuífero los parámetros hidráulicos de éste no varían de manera considerable, se podría establecer, sin que esto conlleve un error importante (1% en el total del balance), que el flujo que entra por una cara lateral de un bloque es equivalente al que sale por la opuesta, según lo cual la ecuación de la conservación de masa quedaría simplificada a:

$$(h_1 - h_2) AS = I_D + R_R - S_B \quad (1)$$

De esta expresión es conocido el incremento de volumen, que se obtiene a partir de los datos facilitados por la CASE, que realiza un control mensual de las evoluciones piezométricas en el acuífero del río Verde. El retorno procedente de regadíos se estima en un 20% del volumen de agua utilizada para el riego (Benavente, 1982) y las extracciones, como más arriba se ha mencionado, se conocen a partir de los datos de que dispone el ITGE. Quedaría únicamente como incógnita el término que recoge la entrada de agua que se produce por la cara superior del bloque considerado. Para el cálculo más rápido de la expresión (1) a cada bloque discretizado en el modelo de flujo, hemos aplicado el programa BALANCE, escrito en FORTRAN IV (Calvache, 1989). Los momentos inicial y final considerados para el incremen-

to del volumen de agua almacenada dependerán del período que interese simular.

A manera de ejemplo indicamos la suma aproximada de los resultados obtenidos en cada uno de los bloques correspondientes a un período de tiempo simulado en régimen transitorio. Para febrero-marzo de 1987, la variación media del nivel piezométrico en el área del acuífero simulada ($2,4 \text{ km}^2$ aproximadamente) es de $0,7 \text{ m}$; por lo tanto el incremento de volumen de agua subterránea, en este caso positivo, es de $0,07 \text{ hm}^3$. El excedente de agua utilizada para riego es de aproximadamente $0,04 \text{ hm}^3$ y las extracciones por bombeos alcanzan los $0,34 \text{ hm}^3$. Mediante la aplicación de la expresión (1) se obtiene un valor de la infiltración en toda la superficie del acuífero simulada de $0,37 \text{ hm}^3$.

Respecto a la entrada subterránea que se produce a través del borde septentrional y el flujo existente en el límite costero, será el propio modelo el encargado de su cálculo.

Simulación en régimen permanente

La simulación bidimensional del flujo subterráneo en el acuífero del río Verde en régimen permanente ha sido un paso previo al tratamiento en régimen transitorio. Los objetivos que se han perseguido con este proceso son la obtención de la discretización más adecuada, el ajuste de los valores de permeabilidad, así como la estimación del flujo de agua que se produce a través del borde de recarga al área simulada.

Hemos creído conveniente escoger el período para la modelación en la estación húmeda, desde noviembre de 1985 hasta marzo de 1986, puesto que las condiciones en esta época son más apropiadas y un intervalo de cinco meses en un acuífero cuya permeabilidad más baja es de 200 m/d es probablemente suficiente para que se alcancen las condiciones de estabilidad. Durante el estiaje, debido a la inversión de gradientes hidráulicos que se produce y a que algunos bloques quedan secos (intersección del nivel piezométrico con el substrato impermeable), se plantean circunstancias más extremas que inducen a la aparición de problemas en la resolución numérica, no siendo, por tanto, propicio un calibrado de los parámetros a utilizar.

El proceso de ajuste ha consistido en la realización de múltiples pasadas, estableciendo variación en los parámetros de entrada en función de los resultados obtenidos en la pasada anterior y para determinar así la influencia del parámetro elegido en cada caso sobre el comportamiento del flujo subterráneo.

En lo referente a la discretización espacial, se ha observado que se consiguen resultados más satisfactorios con un mallaje irregular de dimensiones más

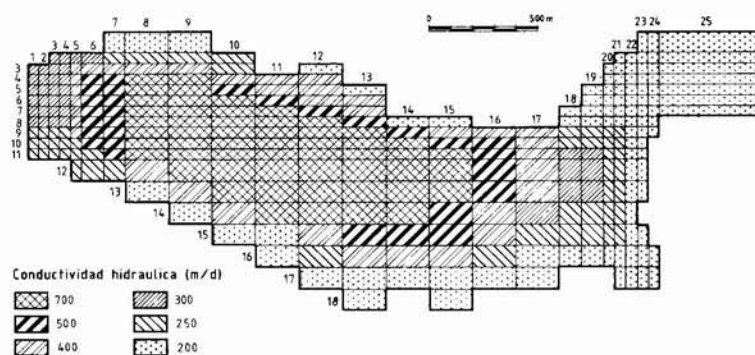


Fig. 9.—Valores de permeabilidad definitivos.

pequeñas en las áreas próximas a los bordes de descarga y recarga (fig. 9). De este modo, se obtienen bloques que varían entre los 50×50 y $100 \times 500 \text{ m}^2$.

Para el cálculo de la conductividad hidráulica ha sido necesario realizar numerosas pasadas hasta encontrar la distribución de valores con la que se obtienen los resultados más aproximados a la realidad. Los datos definitivos de la conductividad hidráulica se muestran en la figura 9. En la distribución definitiva, resultado de un proceso de tanteo, se observa una zona central de permeabilidad máxima (700 m/d), coincidente con el valor obtenido en los dos ensayos de bombeo mencionados anteriormente, con disminución hacia los bordes impermeables del acuífero, así como hacia las zonas de recarga y descarga (200 m/d). La disminución de este parámetro en las proximidades del borde costero se explica en base a un aumento en la presencia de material fino en el sistema acuífero (Fernández Rubio, 1983).

En las proximidades del límite costero es probable que la presencia de agua salada en profundidad afecte a la carga hidráulica provocando un aumento local del gradiente hidráulico, si bien la citada disminución en la permeabilidad en este sector puede provocar el mismo efecto.

Respecto a las entradas que se producen a través del límite septentrional así como a las salidas por el borde costero, los resultados del modelo en lo referente al balance indican que el flujo es más elevado durante la época de máxima recarga. En el período seco apenas existirán aportaciones al acuífero, y el flujo en el borde costero disminuye y se invierte, siendo el agua salada la que ocupa parte del acuífero.

Simulación en régimen transitorio

La simulación en régimen transitorio del flujo subterráneo se ha realizado para un período de 29 meses que incluye parte del año hidrológico 1985-86 (diciembre a septiembre), el año 1986-87 completo y

parte también de 1987-88 (octubre a abril). Hemos seleccionado un período de tiempo lo más cercano posible a la actualidad, teniendo en cuenta los datos de los que hemos podido disponer.

El modelo se ha llevado a cabo en doce períodos de tiempo, cuya separación se ha realizado en base a criterios de homogeneidad en las condiciones que rigen el funcionamiento del sistema dentro del intervalo de tiempo establecido.

La asignación del tipo de límite al borde septentrional donde se produce mayor volumen de entradas al acuífero, ha sido una cuestión compleja. La consideración de nivel constante, que se asumió en la simulación en régimen permanente, no es válida en este caso, puesto que, mientras que en aguas altas se puede encontrar un valor del nivel piezométrico en torno a los 20 m, en período de estiaje probablemente se aproxime al substrato impermeable. La existencia de una oscilación tan acusada de niveles piezométricos hace impracticable la suposición de un nivel constante en este borde. Hemos considerado como solución más idónea el interpretar el límite como impermeable y situar en cada celda de este borde un punto de inyección que introduciría en el acuífero tanta agua como entraría en la realidad en condiciones normales. El cálculo de este volumen de agua se consigue mediante la simulación en régimen permanente de cada período de tiempo con un nivel invariable según la altura que le corresponde a la época del año de que se trate y teniendo en cuenta todos los condicionantes existentes en los distintos intervalos de tiempo considerados.

Una vez obtenidos todos los datos de entrada al modelo, se ha procedido a establecer la influencia del coeficiente de almacenamiento en los resultados. Para esto, se ha llevado a cabo una pasada según la cual se hace variar este parámetro espacialmente, entre valores de 0,8% y 10%. El criterio de distribución seguido se ha basado en la consideración de valores más altos en las zonas centrales del acuífero, donde el espesor de los materiales es mayor y en don-

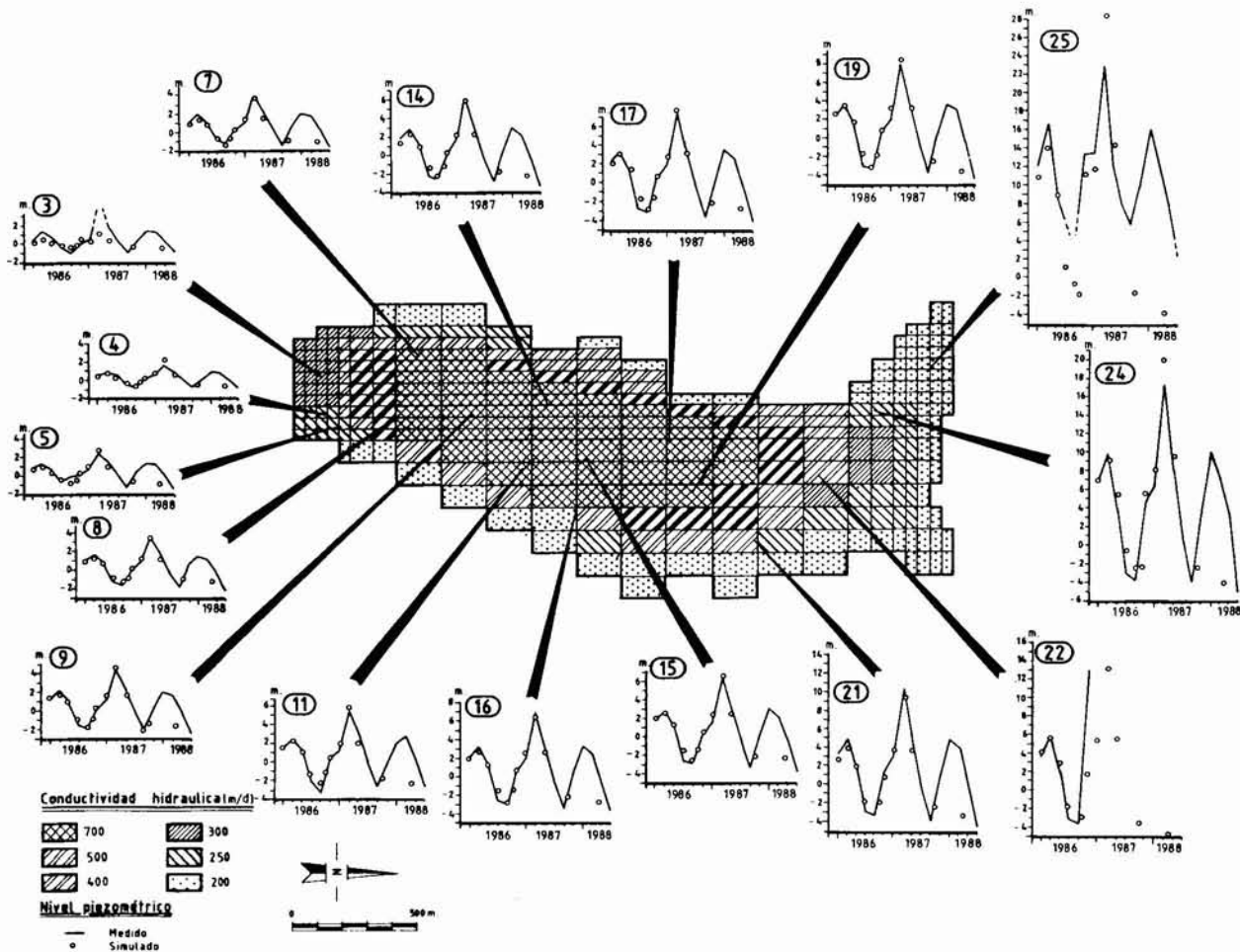


Fig. 10.—Representación del ajuste de los resultados de la simulación del flujo subterráneo en régimen transitorio a la evolución piezométrica medida en los puntos de control.

de se encuentra una menor proporción de materiales finos. Los valores disminuyen progresivamente hacia la periferia y zona superior del acuífero.

Los datos que se obtienen muestran que la variación del nivel piezométrico resultante no presenta diferencias significativas (inferiores a 0,02 m) en función de considerar el coeficiente de almacenamiento constante o de distribución diferencial. Por esta razón se ha considerado homogéneo el valor de este parámetro en toda la superficie del acuífero (4%), que, si bien, probablemente no corresponde a la realidad, a efectos prácticos en la simulación no conduce a la aparición de errores significativos.

En la figura 10 se representa la evolución piezométrica en distintos puntos del acuífero y los resultados obtenidos tras la simulación del flujo para cada período de tiempo. El ajuste es bastante satisfactorio en todos los puntos con excepción de los números 3 y 25. En el caso del punto 3, la disarmonía en-

tre valores simulados y medidos está, con gran probabilidad, condicionada por la proximidad del agua salada. Se detecta una tendencia hacia la suavización de la diferencia entre todos los picos en el caso teórico, lo cual está en perfecta consonancia con la situación tan próxima del límite con el mar. La presencia de la masa de agua salada, que no se ha tenido en cuenta en la simulación del flujo, forzosamente debe repercutir en el funcionamiento del acuífero, particularmente en este área.

El ajuste, visiblemente impreciso, que presenta el punto 25 también deriva de su ubicación, en este caso próxima al borde de recarga. El establecimiento de pozos de inyección en este borde implica la aparición de un régimen en el funcionamiento del acuífero anormal e inexistente en la realidad y tendrá una clara repercusión en los resultados. Otro aspecto a considerar es que la variación del nivel piezométrico es mucho más notable en este sector del acuífero que

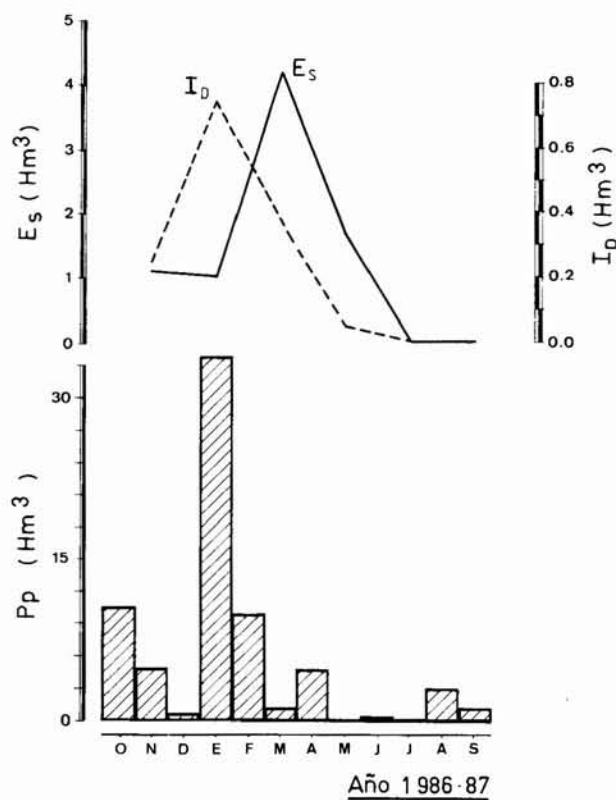


Fig. 11.—Comparación gráfica de los valores de la entrada por flujo subterráneo (E_s), la infiltración directa por precipitaciones y excedente de regadíos (I_D) y la pluviometría (P_p) para el año 1986-87.

en el resto del sistema, condicionando la aparición de un porcentaje de error más alto en el resultado. Este hecho se pone claramente de manifiesto si se observa que para los momentos en los que el nivel piezométrico es más extremo (30 y 2 m) el resultado del modelo presenta un mayor desajuste.

A partir de las representaciones gráficas se puede deducir también que en períodos de simulación prolongados (último período) el ajuste se hace más impreciso. Por consiguiente, no es aconsejable la toma de períodos de simulación demasiado extensos, puesto que se va acumulando el error de truncadura derivado de los sucesivos pasos. Además, se hace preciso el establecimiento de mayores generalizaciones que conlleven la aparición de errores. La casi coincidencia con la realidad en la mayor parte de los períodos simulados permite aceptar, en general, como válidos los resultados de la simulación.

La representación de las entradas subterráneas por el borde septentrional al área modelada y de la infiltración directa (obtenida con el programa BALANCE) sobre la superficie del acuífero (fig. 11), muestran un efecto interesante. Existe una coincidencia

entre los máximos de pluviometrías caídas en la cuenca (P_p) y de la I_D , pero, en cambio, este pico se encuentra desplazado en el caso del flujo subterráneo. La aparición de este desfase podría estar relacionada con el funcionamiento general del río Verde; en efecto en cabecera existen importantes acuíferos carbonáticos fisurados que descargan al propio río y que provocan un desfase entre el momento de la ocurrencia de la precipitación y el máximo en la descarga de las surgencias; a ello hay que añadir el retraso producido por el tiempo necesario para que el agua alcance el extremo septentrional del área simulada.

En las figuras 12 y 13 se muestran los balances obtenidos tras el proceso de simulación. Se representan para los años hidrológicos 1985-86 y 1986-87, con la única intención de que los resultados sean más representativos, puesto que, además, corresponden a situaciones de año seco y húmedo respectivamente.

No hay que olvidar que el balance referido en este estudio corresponde exclusivamente a la zona simulada (vega de Almuñécar) y no a la totalidad del acuífero. Por tanto, es conveniente dejar claro que el volumen de entradas, considerando al sistema en su conjunto, prácticamente duplicará las cifras que aquí aparecen, si se tienen en cuenta las extracciones relacionadas con las explotaciones situadas aguas arriba de la zona simulada, así como la derivación de la galería de Las Angosturas.

Las entradas totales en el año 1985-86 (fig. 12) se calculan en 9,5 hm³, de los cuales 6,7 hm³ son de agua dulce y el resto, 2,8 hm³, corresponden a la intrusión marina que ocurre durante la estación seca. Las extracciones suman casi 7 hm³; el resto, 2,3 hm³, escapan por el borde costero durante el período de máxima recarga.

En el año 1986-87 (fig. 13) las entradas aumentan considerablemente (13,6 hm³). Llama la atención el hecho de que, a pesar de producirse este aumento en la recarga, la entrada de agua salada asciende, a su vez, a 3,2 hm³. Esta aparente contradicción se explica si se tiene en cuenta que el aumento repercute principalmente en la entrada de flujo subterráneo en el borde septentrional durante el período húmedo que asciende a 7,8 hm³ pero, al mismo tiempo, las salidas al mar también ascienden en esta época del año hasta 6,8 hm³. Cuando más interesaría una entrada de agua, coincidiendo con la estación seca, este valor permanece prácticamente igual al año anterior; en cambio, las extracciones aumentan en 1 hm³, lo cual, explica el mayor volumen de intrusión marina.

Es importante señalar el hecho de que cada año se deja escapar al mar un volumen de agua dulce aproximadamente equivalente a la mitad de las entradas a esta porción del acuífero.

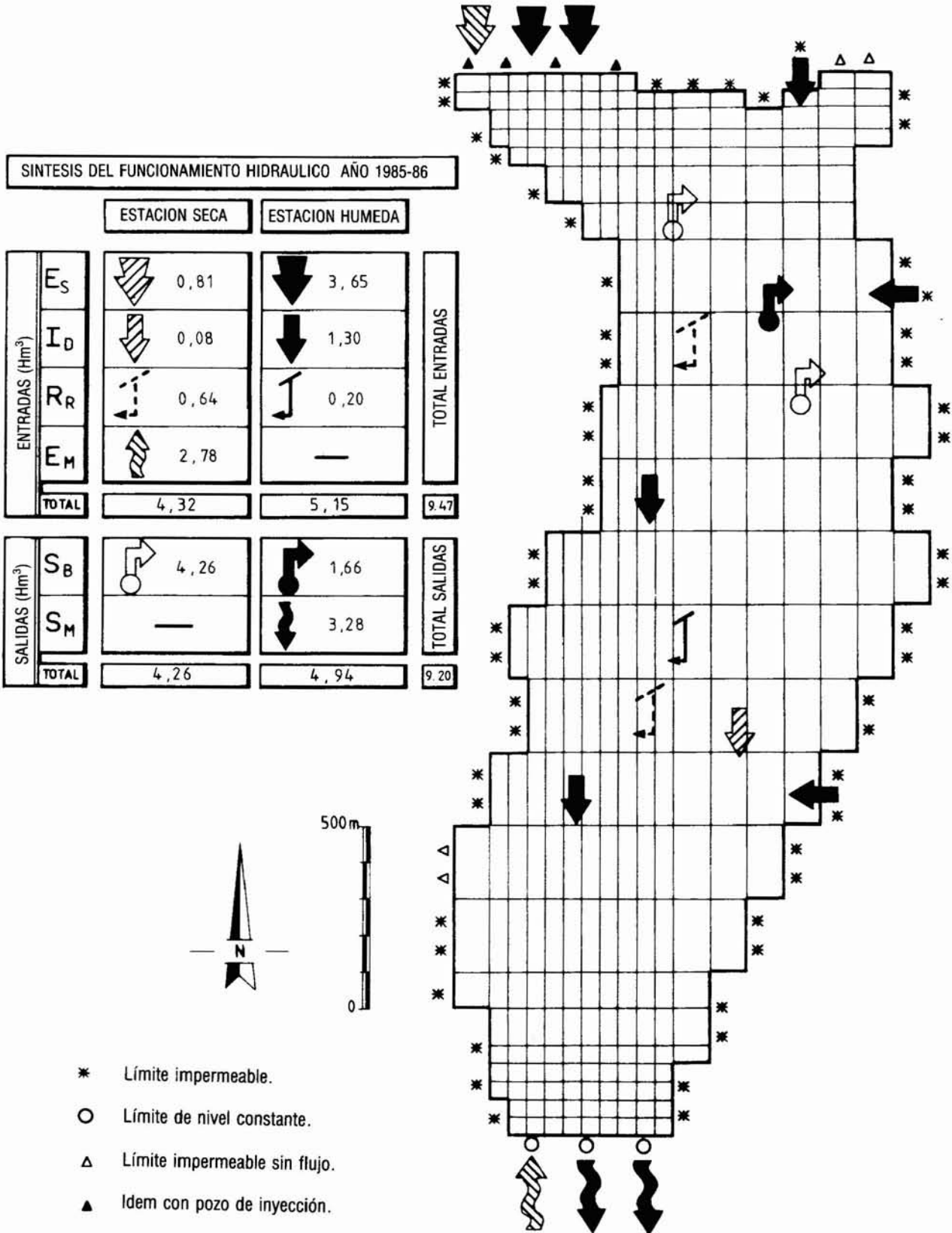


Fig. 12.—Representación del funcionamiento hidrodinámico para el año 1985-86.

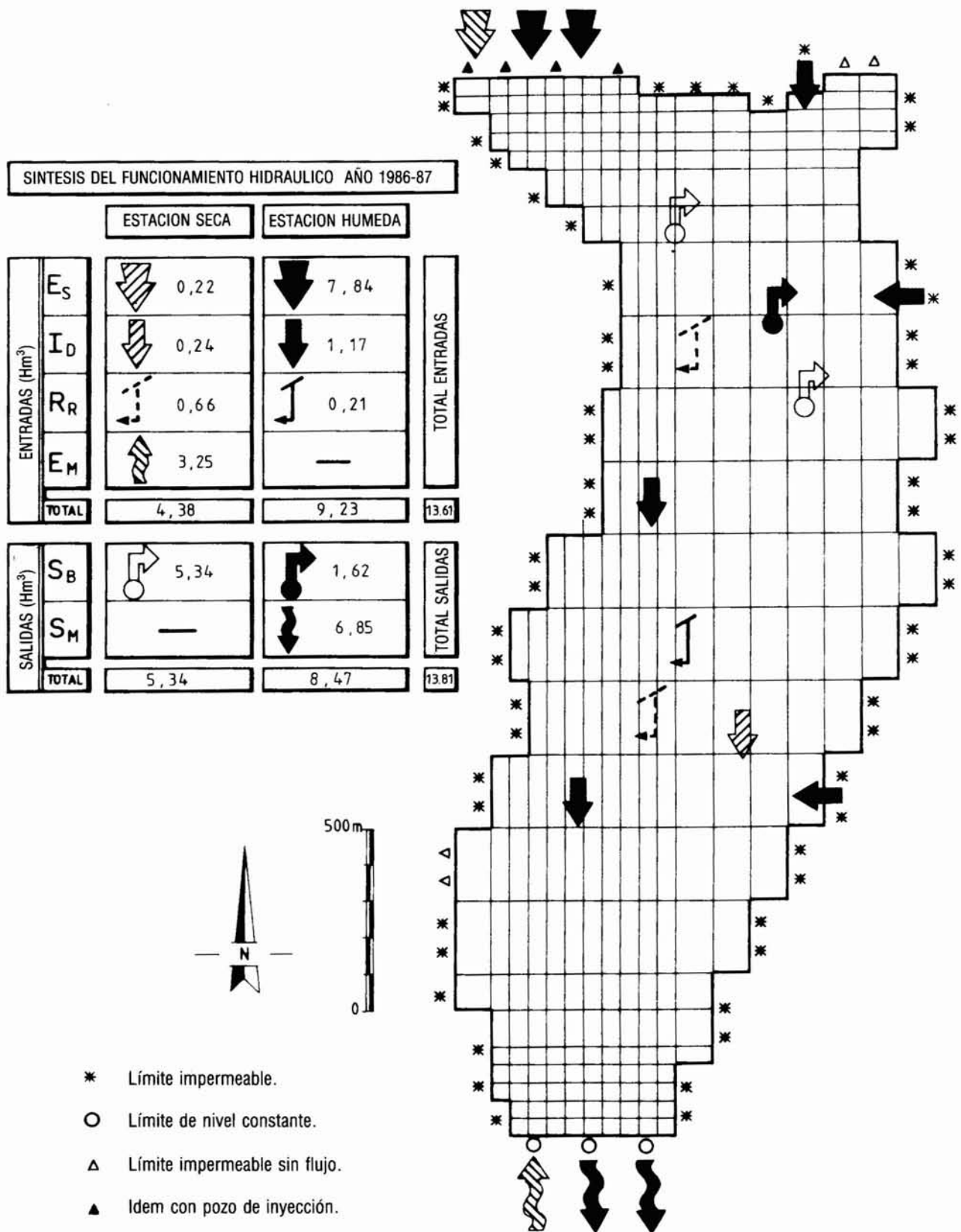


Fig. 13.—Representación del funcionamiento hidrodinámico para el año 1986-87.

Efecto de una recarga artificial

Es claro que el sector de la población que mantiene su economía en base a la explotación de los recursos del acuífero del río Verde, necesitan urgentemente de la toma de medidas encaminadas a solucionar el problema, cada año más grave, de la intrusión marina. Una posibilidad correctora que ha sido mencionada en varias ocasiones es la recarga artificial (Fernández Rubio, 1988).

A primera vista y tras los resultados de la aplicación del modelo matemático, se ha podido observar que el sistema detrítico tiene un poder regulador muy bajo debido, probablemente, a la alta permeabilidad de sus materiales. Con la intención de conocer con un criterio un poco más riguroso la respuesta del acuífero ante una posible recarga, hemos simulado matemáticamente este proceso.

Se ha llevado a cabo la simulación en régimen transitorio de la inyección de 8 hm^3 aproximadamente durante ocho meses, desde diciembre hasta julio de 1986, en un punto situado cerca de la confluencia del arroyo de Itrabo y el río Verde. Los posibles efectos de la recarga se han seguido comprobando durante tres meses más, hasta octubre de 1986. Los parámetros hidráulicos, volumen de entradas y salidas, y condiciones en los límites son los mismos que los utilizados en el modelo de flujo en régimen transitorio, comentado más arriba.

En la figura 14 se representan los niveles piezométricos resultantes en los seis períodos simulados con una recarga de $33.333 \text{ m}^3/\text{d}$ durante los cuatro primeros, comparando con los niveles obtenidos en la simulación con ausencia de inyección. Como se puede apreciar el efecto de la recarga es inmediato ya que los niveles reaccionan desde el primer período y reflejan prácticamente el mismo ascenso durante el resto de los períodos con recarga. Tal y como cabría esperar, la elevación del nivel piezométrico que se produce es máxima en el punto de inyección y sectores más adyacentes, disminuyendo progresivamente a medida que la distancia a este lugar es mayor. Así en el punto 22 (más cercano a la recarga) existe un ascenso de 10 m y, en cambio, en el punto 3 (el más alejado) sólo se diferencia en 0,5 m del nivel existente antes del inicio de la recarga.

Si, como se ha visto, la respuesta del nivel piezométrico ante una recarga artificial es rápida, también lo es ante el cese de ésta, recuperándose los niveles existentes en condiciones de no recarga casi de forma inmediata. En el período agosto-septiembre, el primero sin recarga, el nivel piezométrico está 0,8 m por encima de lo normal en el punto más próximo, pero esta diferencia es mínima a distancias inferiores a 500 m de la recarga. En el tercer mes tras el cese de la inyección no se observa prácticamente influen-

cia alguna, incluso ni en el punto donde se efectuó ésta.

Un hecho constatable que se puede observar en estos gráficos es que, si centramos la atención en el período junio-julio, la práctica totalidad de la superficie piezométrica del acuífero se encuentra por debajo de la cota 0 (implicando la consecuente inversión de gradientes y, por tanto, entrada de agua salada al sistema). Ahora bien, con la recarga, el nivel queda en todos los puntos por encima de la cota 0, con lo cual, se evita durante este período el proceso de intrusión marina.

A este respecto se ha intentado determinar la influencia que tiene la recarga artificial sobre la intrusión marina en el acuífero del río Verde (fig. 15). En efecto, se evitaría la entrada de agua salada durante el período junio-julio, si bien, al cesar la recarga, la intrusión vuelve a aparecer, en un principio en menor proporción, para igualar tres meses después a la que se produciría sin la existencia de la recarga artificial.

A su vez, se puede observar en la misma figura que de los cuatro períodos en los que se efectúa la inyección, en el segundo y tercero existe una coincidencia bastante apreciable entre el volumen de agua inyectado y el de descarga a través del borde costero.

En resumen, de $8,1 \text{ hm}^3$ inyectados en el acuífero del río Verde, $7,1 \text{ hm}^3$ salen al mar, al tiempo que los $3,1 \text{ hm}^3$ de agua intruida en el acuífero sin recarga artificial se reducen a $2,1 \text{ hm}^3$, al simular su existencia.

Conclusiones

La simulación del flujo en el sector de la vega del acuífero del río Verde, pone de manifiesto la existencia de unos valores de transmisividad muy elevados que oscilan entre los 2.000 y 50.000 m^2/d , coincidiendo los máximos con el sector central del acuífero (donde se dan los valores de gradientes hidráulicos menores) y disminuyendo hacia la periferia y áreas más septentrionales del acuífero. El coeficiente de almacenamiento se ha tomado como del 4%.

La elevada permeabilidad y escaso coeficiente de almacenamiento del acuífero condicionarán el comportamiento de éste, que presenta un escaso poder regulador. Esta característica se pone de manifiesto si se tiene en cuenta que el volumen de recarga subterránea a través del borde septentrional del área simulada, es casi igualado por la descarga que al mismo tiempo se produce por el borde costero.

En el año 1985-86 las entradas al sistema son de $9,5 \text{ hm}^3$, de los cuales $2,8 \text{ hm}^3$ corresponden a agua salada que se introduce en el acuífero durante el estiaje. Para 1986-87, años más húmedo, las entradas

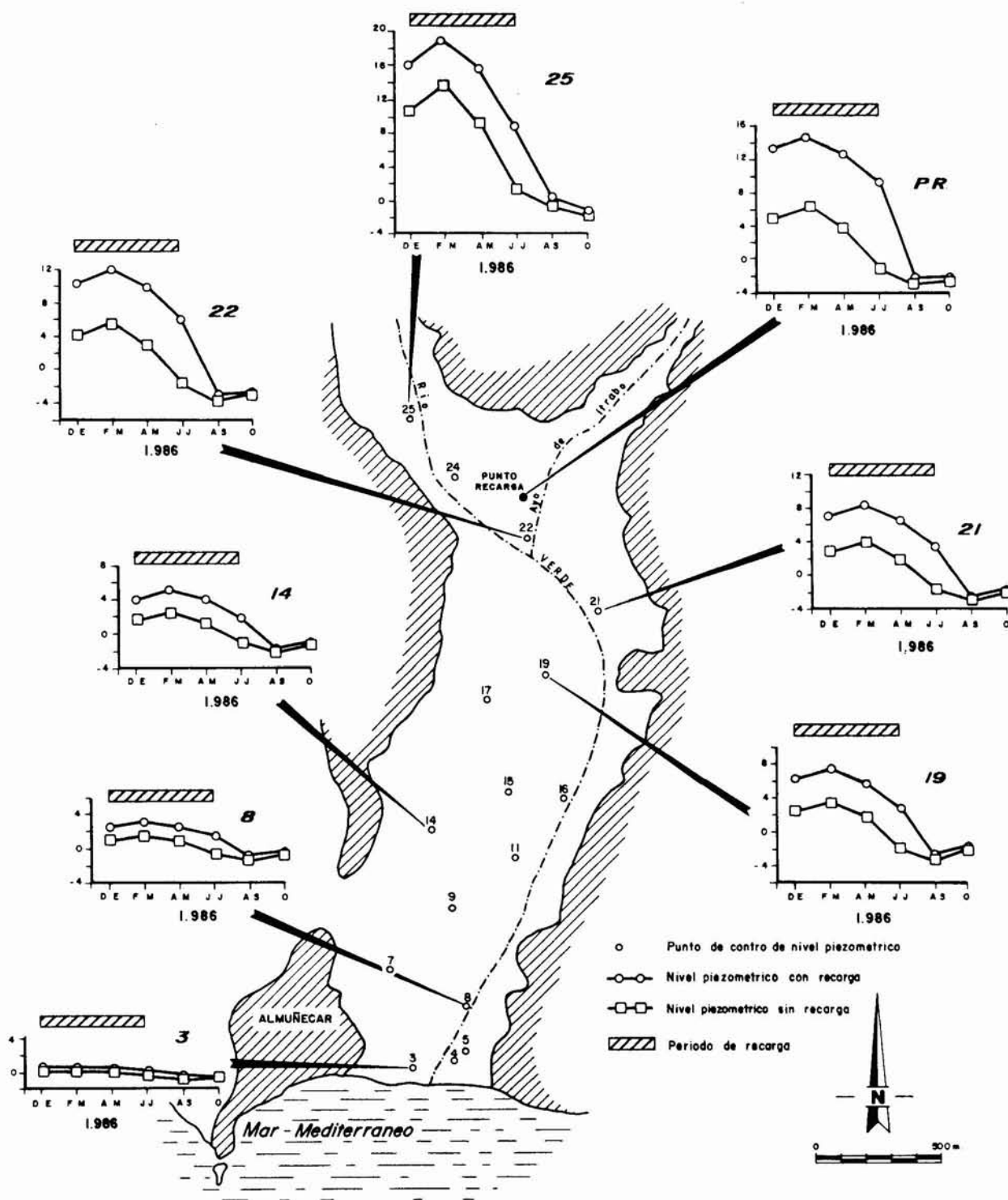


Fig. 14.—Evoluciones piezométricas con y sin recarga artificial.

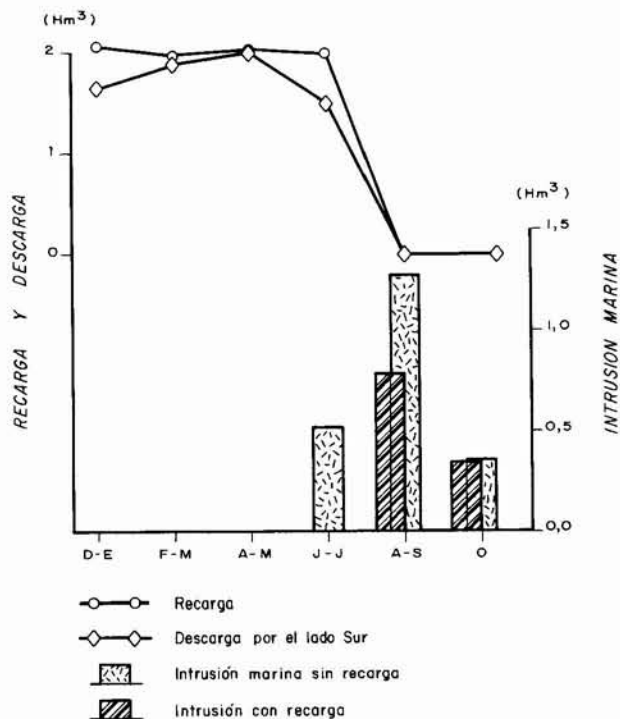


Fig. 15.—Representación del volumen de agua inyectado en el acuífero y el que descarga a través del borde costero; volumen de agua salada que intruye al acuífero con y sin recarga.

son muy superiores, $13,6 \text{ hm}^3$, de los que un volumen de $3,2 \text{ hm}^3$ corresponden a intrusión marina. A pesar del mayor volumen de entradas durante 1986-87 la intrusión marina es igualmente más acusada. Este hecho se explica si se considera que la recarga al sistema se efectúa principalmente durante la estación húmeda, siendo ésta casi nula durante el estiaje, época en la que las extracciones aumentan de 7 a 8 hm^3 en 1986-87, con la consecuencia directa de una entrada más importante de agua salada en relación al año anterior.

En un año seco como 1985-86, la entrada de agua marina es del mismo orden que el volumen de agua dulce que escapa al mar durante la estación húmeda, en cambio, en un año húmedo (1986-87) las salidas por el borde costero doblan en cantidad el volumen que representa la intrusión marina. De esto se deduce que si se aprovechara el agua que escapa al mar no se producirían fenómenos de intrusión marina, siempre y cuando este agua fuera aprovechada durante el estiaje. Destacamos el hecho de que cada año se deja escapar al mar un volumen de agua dulce aproximadamente equivalente a la mitad de las entradas anuales a esta porción del acuífero.

A partir de la realización de la simulación de un proceso de recarga artificial, según el cual se intro-

duce un volumen de agua de 8 hm^3 en un punto determinado del sistema, se puede concluir que el acuífero del río Verde reacciona como un sistema muy poco inercial puesto que se produce una respuesta bastante inmediata, que se traduce en un ascenso rápido de los niveles piezométricos. De igual modo el descenso a los niveles normales cuando cesa la recarga se realiza en un tiempo relativamente corto.

La influencia de la recarga se hace tanto más patente cuanto más corta sea la distancia al punto donde se localiza la inyección. En el mismo punto de recarga se produce un ascenso de 10 m en el nivel piezométrico; en cambio, en un punto próximo a la línea de costa apenas si varía 0,5 m. El incremento del nivel piezométrico no es perceptible dos meses después de haber cesado la recarga.

En definitiva, de 8 hm^3 inyectados escapan al mar 7 hm^3 . Esta diferencia se invierte en reducir el volumen de intrusión marina que tiene lugar durante la estación seca. La recarga artificial, por tanto, se puede considerar un método eficaz a la hora de evitar la intrusión marina, pero siempre y cuando la inyección de agua se efectúe durante el período en el que ocurre este fenómeno, pues ya se ha probado que la recarga durante la época húmeda es ineficaz si se considera que, debido al bajo poder de retención del

acuífero, prácticamente toda el agua que se puede introducir en el acuífero se perderá a través del borde costero, sin que haya sido posible su aprovechamiento.

AGRADECIMIENTOS

Agradecemos al profesor Galavov (Escuela de Minas de Sofía, Bulgaria) las interesantes sugerencias sobre la metodología de trabajo para resolver algunos problemas concretos. Asimismo a la CASE y al ITGE por los datos suministrados utilizados en esta investigación.

Este trabajo se ha realizado en el seno del proyecto de investigación PB87-0245 financiado por la DGICYT.

Referencias

- Benavente, 1982. *Contribución al conocimiento hidrogeológico de los acuíferos costeros de la provincia de Granada*. Tesis Doctoral. Universidad de Granada. 435 págs.
- Benavente 1983. Un modelo de aplicación geoestadística al estudio morfológico de variaciones piezométricas. *Hidrog. Rec. Hidrául.* 4: 251-261.
- Benavente J. y Calvache, M. L. (1988). Estimación de la permeabilidad en el acuífero costero de Almuñécar. En *La Intrusión en España*. TIAC'88: 385-394.
- Benavente, J.; Calvache, A.; Fernández Rubio, R. y Pulido Bosch, A. (1981a). Calidad de las aguas subterráneas en los acuíferos detríticos costeros de la provincia de Granada. *Jorn. Anal. Evol. Contam. Aguas Subt.* España. 553-564.
- Benavente, J. y Fernández Rubio R. (1983). Hidrogeología del acuífero de la vega de Almuñécar (Granada). *Bol. Geol. Min.* 98: 208-219.
- Benavente, J.; Fernández Rubio, R. y Jalón M. (1984). Intrusión marina en el acuífero costero del río Verde (Granada). *I Congreso Español de Geología*. 4: 75-86.
- Benavente, J.; Fernández Rubio, R. y Pulido Bosch, A. (1982). Estudio hidrogeológico de los ríos Verde y Seco en el término municipal de Almuñécar. (Inédito). 197 págs.
- Benavente, J.; Pulido Bosch, A.; Fernández Rubio, R.; Fernández, R. y Calvache, A. (1981b). Itinerario hidrogeológico por el Sur de la provincia de Granada. *Simpósio Agua en Andalucía*. 35 págs.
- Calvache, M. L. (1989). *Simulación del contacto agua dulce-agua salada en el acuífero del río Verde (Almuñécar, Granada)*. Tesis de Licenciatura. Universidad de Granada. 120 págs.
- Calvache, M. L. y Benavente, J. (1988). Nuevos datos sobre la geometría del acuífero costero de Almuñécar (Granada). Aportación al conocimiento de la porosidad eficaz y de las reservas. *TIAC'88*. 375-384.
- Fernández Rubio, R. (1972). *Estudio hidrogeológico de la captación existente en el cortijo de Fuente Piedra (Almuñécar, Granada)*. (Inédito). 27 págs.
- Fernández Rubio, R. (1983). Trasvases de excedentes de aguas del río Guadalfeo a Almuñécar (Granada). (Inédito). 19 págs.
- Fernández Rubio, R. (1988). Almuñécar. Intrusión salina. Soluciones a un problema. En *La Intrusión en España*. TIAC'88. 427-438.
- Fernández Rubio, R.; Benavente, J. y Chalons, C. (1988). Hidrogeología de los acuíferos del sector occidental de la costa de Granada. En *Los Acuíferos Costeros de Andalucía Oriental*. TIAC'88, 239-267.
- Fernández Rubio, R.; Jalón, M.; Benavente, J. y Fernández, S. (1986). Proceso de salinización-desalinización en el acuífero costero del río Verde (Almuñécar, Granada). *II Simp. sobre el Agua en Andalucía*, 2. 303-314.
- Fernández Rubio, R. y Jalón, M. (1988). Nuevos datos sobre el proceso: salinización-desalinización en el acuífero aluvial del río Verde (Almuñécar). *TIAC'88*. 413-426.
- IGME, 1978. Evolución de niveles piezométricos en los sistemas acuíferos. Cuenca Sur. Anuario 1975. *Serv. Pub. Min. Ind.*, 433 págs.
- IGME, 1987. Cálculo de las explotaciones en el acuífero de Almuñécar (1985-86). *Nota técnica*, 293.
- McDonald, M. G. y Harbaugh, A. W. (1988). A modular three-dimensional finite-difference ground-water flow model. *Techniques of Water-Resources Investigations of the U.S. Geol. Surv.*, 6, A1.
- Molina, J. M.; Díaz, J. A. y Rosillo, J. A. (1988). Datos referentes a la explotación del acuífero detrítico del río Verde. Almuñécar (Granada). *TIAC'88*: 395-412.
- Razack, M.; Drogue, C.; Romariz, C. y Almeida, C. (1980). Etude de l'effect de marée océanique sur un aquifère carbonate cotier (Miocène de l'Algarve-Portugal). *Hydrogeology*, 45: 57-69.

Recibido el 9 de enero de 1990
Aceptado el 30 de julio de 1990