

Alacsony frekvenciás AC szuszceptométer mágneses folyadékok komplex szuszceptibilitásának mérésére

Low frequency AC susceptometer for measuring complex susceptibility of magnetic fluids

DECSI Péter¹, SZALAI István²

Pannon Egyetem, Mérnöki Kar, Mechatronikai Képzési és Kutatási Intézet
8900 Zalaegerszeg, Gasparich Márk u. 18/A, mechatronikazeg.uni-pannon.hu

¹decsi.peter@mk.uni-pannon.hu, ²szalai@almos.uni-pannon.hu

Abstract

A device was designed and built for measuring frequency dependent complex magnetic susceptibility of magnetic fluids in the range from 1 Hz to 100 kHz. The base of the device is a balanced differential transformer, where the induced voltage on the secondary coils are measured with a lock-in amplifier. Magnetic susceptibility of two ferrofluids and one magnetorheological fluid were measured to verify the correct operation of the device. Debye relaxation in one of the three fluids were observed in the frequency range of the device.

Kivonat

Megterveztünk és megvalósítottunk egy mérőeszközt, amellyel mágneses folyadékok frekvenciafüggő komplex szuszceptibilitását tudjuk mérni az 1 Hz – 100 kHz tartományban. Az eszköz alapja egy differenciáltranszformátoros kapcsolás, amelyen a szekunder tekercsekben indukált feszültséget egy lock-in erősítővel mérjük. Az eszköz helyes működésének ellenőrzésére mértük két ferrofluidum és egy magnetoreológiai folyadék mágneses szuszceptibilitását. A vizsgált folyadékok közül egy ferrofluidum Debye relaxációja figyelhető meg a rendelkezésre álló méréstartományban.

Kulcsszavak: ferrofluid, magnetoreológiai folyadék, mágneses szuszceptibilitás, relaxáció, mérőeszköz

1. Bevezetés

A mágneses folyadékok olyan stabil kolloidok, amelyek kis méretű mágneses részecskéket tartalmaznak egy hordozó folyadékban diszpergálva. A részecskék felületaktív anyaggal vannak bevonva, amelyek megakadályozzák a részecskék egymáshoz tapadását, ezzel biztosítva a folyadékban az egyenletes eloszlást. Ferrofluidumok esetén a részecskék nanométeres, magnetoreológiai folyadékok esetén mikrométeres nagyságrendbe tartoznak. Ferrofluidumok esetén a részecskék elemi dipólusnak tekinthetők, amelyek mágneses tér hatására orientálódnak. Nagyobb mágneses terek esetén a részecskék láncokba rendeződnek, ezzel növelve a folyadék viszkozitását. Magnetoreológiai folyadékok esetén a nagyobb részecskék több domént tartalmaznak, ezáltal lassabban mozognak, dipólusmomentumuk nagyobb, így kisebb mágneses terek esetén is kölcsönhatásba kerülnek. Az anyag szuszceptibilitása alacsonyabb a ferrofluidumokénál.

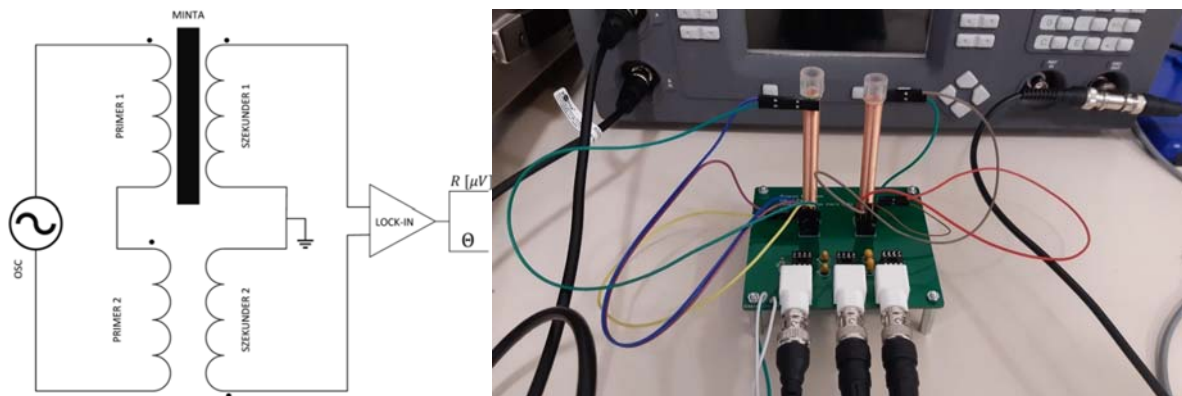
A mágneses folyadékok válaszideje 4-10 ms, ezzel olyan alkalmazások fejleszthetők ki, amelyek rendkívül gyors szabályozást tesznek lehetővé [1], [2].

A részecskék dinamikai tulajdonságainak jellemzésére célszerű mérni a folyadék szuszceptibilitását, amely megadja, hogy az anyag milyen mértékben mágnesesződik át mágneses térben. A szuszceptibilitás segítségével jellemezhető az anyag szerkezete, betekintést ad a részecskék kölcsönhatására és energiaszintjére [3]. A szuszceptibilitást célszerű alacsony frekvencián, és alacsony mágneses tér mellett mérni annak érdekében, hogy az agglomerációt elkerüljük [4].

A mágneses szuszceptibilitás mérése általában költséges, vagy korlátokkal rendelkezik. Az eszközök gyakran csak egy frekvencián képesek mérni, vagy csak viszonylag nagy frekvenciákon (>10 Hz). Munkánk során megterveztünk és kialakítottunk egy olyan szuszceptibilitásmérő eszköz első verzióját, amellyel 1-100 kHz frekvenciatartományban képesek vagyunk mérni folyadékok mágneses szuszceptibilitását.

2. Mérőcella kialakítása

A mérőcella alapja egy differenciáltranszformátoros kapcsolás [4]. Két külön álló tekercstestre 0,1 mm átmérőjű szigetelt rézvezetékot tekercselünk két rétegben. A két tekercs külső rétegeit sorba kapcsoltuk, ez lesz a transzformátor primer oldala. A tekercsek belső rétege a szekunder tekercs, amelyek eltérő polaritással rendelkeznek, így alakítva ki a differenciáltranszformátort. A tekercsek egyik végüket földpotenciálra, a másik végüket az Ametek SR7270 lock-in erősítő bemeneteire kapcsoltuk. Az erősítón mérhető földpotenciálhoz képest mindkét csatorna feszültsége, illetve differenciális módban a két csatorna különbsége. Amennyiben a két tekercs megegyezik, és nincs mag a tekercsekben, differenciális módban csak zaj mérhető. Amikor az egyik tekercsbe mintát helyezünk, a kiegyensúlyozottság megszűnik, a bele helyezett anyag szuszceptibilitásával arányos feszültségkülönbség mérhető.

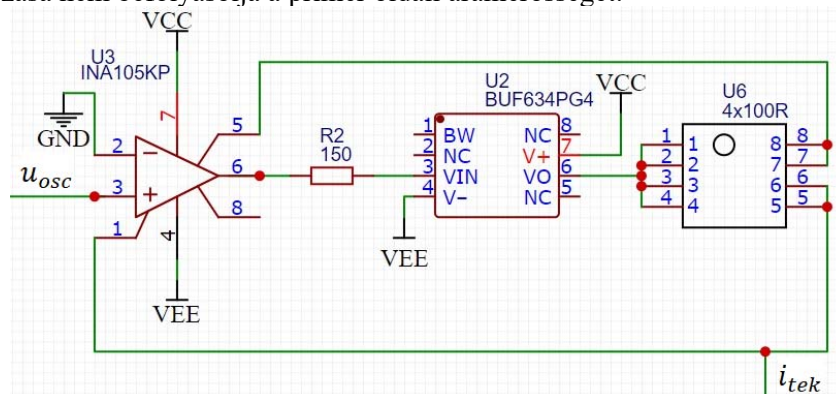


1. ábra

Szuszeptibilitás mérő cella kialakítása

A két tekercs és a két réteg azonos mindkét tekercs esetén. A plexi alapanyagú tekercstest külső átmérője 7 mm, belső átmérője 5 mm, hossza 90 mm. A minta egy 4,9 mm külső, 3 mm belső átmérőjű üveg vagy plexi csőbe kerül (attól függően, hogy víz vagy szerves alapú folyadékról van szó), amelyet műanyagragasztóval zárunk le. A tekercstestre 70 mm hosszán tekercseljük fel a 0,1 mm magátmérőjű szigetelt rézhuzalt, így 640 menet egy réteg menetszáma. A tekercsek ellenállása $32,9(\pm 1) \Omega$, induktivitásuk (1 kHz-en) $0,272 (\pm 0,1) mH$.

A primer tekercsüket feszültségvezérelt áramgenerátorral hajtjuk meg, így a tekercsek impedanciájának megváltozása nem befolyásolja a primer oldali áramerősséget.



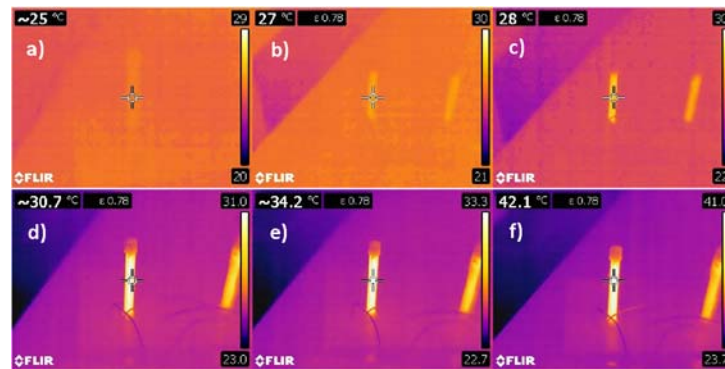
2. ábra

Áramgenerátoros kapcsolás a primer tekercsek meghajtásához

Az áramgenerátorhoz az INA105KP differenciálerősítőt használtuk fel, a kimeneti áram tartományának növelésére a BUF634 pufferezősítőt alkalmaztuk. A pontosság érdekében precíziós ellenállásokat alkalmaztunk, 4 db 100Ω-os ellenállást kettesével párhuzamosan kötve úgy állítottuk be a kapcsolást, hogy a lock-in oszcillátorán 5 V(rms) feszültséget beállítva 100 mA(rms) áram folyik a primer tekercseken. Ezzel a tekercsek impedanciájának megváltozása nem befolyásolja a létrehozott mágneses tér erősségét.

Hőkamerás felvételekkel ellenőriztük, hogy a primer oldali áramerősség milyen mértékben melegíti a mintát, az eredményeket a következő ábrán láthatjuk. A mérés során egyenáramú tápegységet alkalmaztunk.

100 mA(rms) áramerősség mellett 1mT(rms) mágneses fluxussűrűség van a tekercsekben. A mérések során a melegedés elkerülése miatt 4mA(rms) áramerősséggel 0,04 mT(rms) mágneses indukciót hoztunk létre. A környezeti hőmérséklet 25 °C fok volt minden mérés esetén, a kis áramerősség miatt a minták melegedése elhanyagolható.



3. ábra

Tekercsek terhelhetőségének vizsgálata. A tekercsre kapcsolt egyenfeszültségek és áramerősségek:
 a) 0V - 0mA (referencia hőmérséklet); b) 2V - 30 mA; c) 4V - 60 mA;
 d) 6V - 90 mA; e) 8V - 118 mA; f) 10V - 143 mA

A kész mérőcellához NYÁK-ot is készítettünk, ezzel mechanikai stabilitást is biztosítva.

3. Szuszceptibilitás számítása

A primer tekercsre u_1 feszültséget kapcsolunk, amely Z_1 impedanciának megfelelő

$$i(\omega) = u_1(\omega)/Z_1(\omega) \quad (1)$$

áramot hoz létre. A primer tekercsben folyó áram mágneses teret hoz létre, amely a szekunder tekercsben

$$u_{ref}(\omega) = -j\omega Mi(\omega) \quad (2)$$

feszültség indukál, ahol M a kölcsönös indukció. Amennyiben a tekercsbe valamilyen anyagot helyezünk, M értéke $1 + \chi(\omega)F$ szeresére változik, ahol $\chi(\omega)$ a tekercsbe helyezett anyag dimenziótlan kezdeti párhuzamos mágneses szuszceptibilitása, F a tekercs kitöltési tényezője. F értéke esetünkben a minta keresztmetszetének és a szekunder tekercs keresztmetszetének hányadosa, vagyis

$$F = \frac{d_m^2 \pi}{d_t^2 \pi} = \frac{3^2}{7^2} = 0,1837 \quad (3)$$

Az érték arányosan változik, ha a minta nem teljes hosszában tölti ki a tekercset [4]. Esetünkben a minta minden mérés esetén alul és felül is 10 mm-rel nagyobb volt a tekercsnél.

A komplex szuszceptibilitás így számítható a

$$\chi(\omega) = \frac{\Delta u_2(\omega)}{u_{ref}(\omega)} / F \quad (4)$$

összefüggés segítségével, ahol Δu_2 a két szekunder tekercsben indukált kimeneti feszültség mintával és minta nélkül mért különbsége. Ezt a feszültségeket kapcsoljuk az 1. ábra szerint a Lock-In erősítőre. u_{ref} mérhető, ha a feszültséget nem differenciális bemeneten, hanem a referenciához képest

(földpotenciálhoz képest) mérjük. u_{ref} fázisszögét csak Δu_2 feszültségkülönbség korrigálásához használjuk fel annak érdekében, hogy a szuszeptibilitás valós és képzetes részét kiszámíthassuk. Az induktivitás frekvenciafüggése kiküszöbölhető, ha a mintával és a minta nélkül mért fázisszögből kivonjuk az adott frekvenciához tartozó u_{ref} fázisszöget.

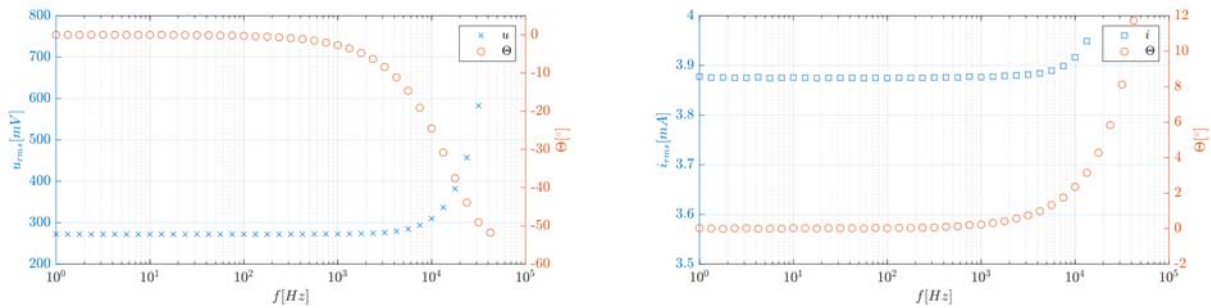
A szuszeptibilitás komplex mennyiség, valós része χ' , képzetes része χ'' .

$$\chi(\omega) = \chi'(\omega) - j\chi''(\omega) \quad (5)$$

A mérések során előre megadott frekvenciákon (1 Hz-től dekádonként 8 pontban) rögzítettük lock-in erősítővel a komplex feszültség abszolút értékét (R) és fázisszögét (θ). A komplex feszültség valós része $R \cdot \cos\theta$, képzetes része $R \cdot \sin\theta$.

4. Eredmények

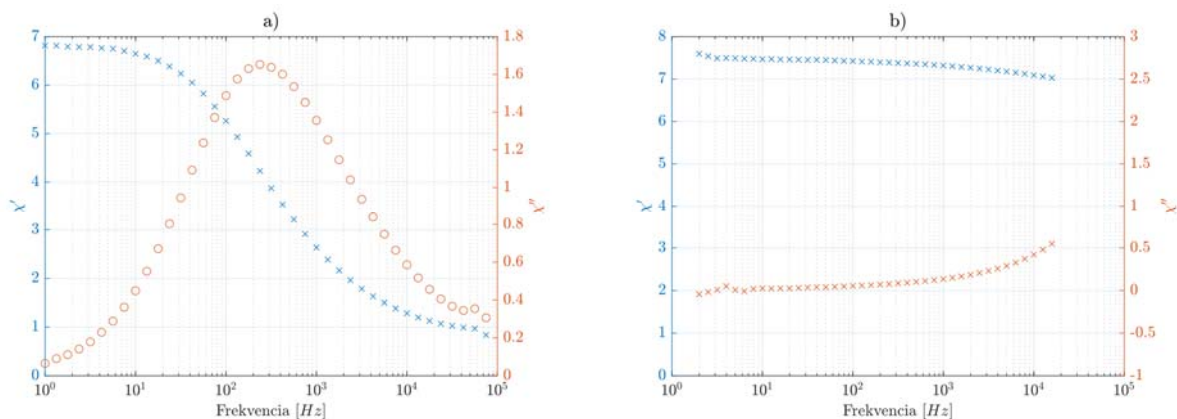
Ellenőriztük az áramgenerátor működését (4. ábra). Mértük az áramgenerátor által kiadott komplex feszültséget és áramot is. Ehhez az oszcillátoron beállítottunk 0,2 V(rms) feszültséget, sorba kapcsolunk egy 1 Ω -os fémréteg ellenállást a primer tekercsekkel, majd lock-in erősítővel mértük a rajta eső feszültséget. A számítások szerint ekkor 4 mA(rms) áramnak kell a tekercseken folynia.



4. ábra

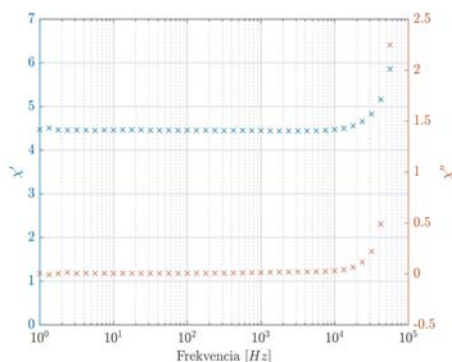
Áramgenerátor működésének ellenőrzése

A fenti módszerrel mértük és kiszámítottuk két ferrofluidum és egy magnetoreológiai folyadék szuszeptibilitását (5. ábra, 6. ábra).



5. ábra

Ferrofluidumok komplex mágneses szuszeptibilitása: a) EMG700; b) EMG900



6. ábra

MRF140CG Magnetoreológiai folyadék mágneses szuszceptibilitása

5. Következtetések

Az áramgenerátor ellenőrzésének eredményeiből az látható (4. ábra), hogy 1 kHz-ig a tekercsek ellenállása határozza meg legnagyobb mértékben az impedanciát. 1 és 10 kHz között már a frekvenciafüggő induktivitás fogja meghatározni, 10 kHz felett pedig az áramgenerátoros kapcsolás a tekercsek meghajtásához már nem az elvárt módon működik. Tapasztalataink szerint 10 és 100 kHz között amennyiben a két tekercs egyforma, vagyis a differenciális csatornán a tekercsek tulajdonságai azonos mértékben határozzák meg a feszültséget, a számítások során alkalmazott összefüggések miatt ebben a tartományban is számítható a szuszceptibilitás, 100 kHz felett viszont a mérés bizonytalanná válik.

A spektrumokon látható (5. ábra, 6. ábra), hogy sikeresen mértük az EMG700 ferrofluidum szuszceptibilitását, a görbék lefutása a Debye-féle relaxációelmélet szerint alakul. Az EMG900 ferrofluidum és a MRF140CG magnetoreológiai folyadék relaxációja a rendelkezésre álló mérési tartományban nem figyelhető meg.

Az eredmények alapján azt mondhatjuk, hogy megterveztünk és megvalósítottunk egy mérőeszközt, amellyel ferrofluidumok és magnetoreológiai folyadékok komplex mágneses szuszceptibilitását tudjuk mérni.

Az eszköz kifejlesztésének a célja a mágneses folyadékok nemlineáris tulajdonságainak mérése, ezért a későbbi változatokban nagyobb térerősséget is létre kell hoznunk. Vizsgálni fogjuk a folyadékok tulajdonságainak hőmérsékletfüggését is, ezért a cellát termosztálhatóvá kell tennünk. A nemlinearitások mérése során vizsgáljuk a felharmonikusokat, a feszültségek kisebb nagyságrendbe tartozása miatt kiemelt figyelmet kell fordítani a zaj minimalizálására.

Irodalomjegyzék

- [1] P. Decsi, S. Mester, and I. Szalai, 'Tárcsás magnetoreológiai tengelykapcsoló modellezése, a rendszer időbeli viselkedésének vizsgálata', in *XXVI. Nemzetközi Gépészeti Konferencia, OGÉT*, 2018, pp. 91–94.
- [2] B. Kapuváry, G. Molnár, S. Mester, B. Horváth, and I. Szalai, 'Magnetoreológiai tengelykapcsoló tervezése, építése és nyomatékvitelének vizsgálata', in *XXVI. Nemzetközi Gépészeti Konferencia, OGÉT*, 2018, pp. 236–239.
- [3] C. N. Marin, P. C. Fannin, I. Malaescu, and G. Matu, 'Macroscopic and microscopic electrical properties of a ferrofluid in a low frequency field', *Phys. Lett. Sect. A Gen. At. Solid State Phys.*, vol. 384, no. 30, p. 126786, Oct. 2020, doi: 10.1016/j.physleta.2020.126786.
- [4] B. W. M. Kuipers, I. A. Bakelaar, M. Klokkenburg, and B. H. Ern, 'Complex magnetic susceptibility setup for spectroscopy in the extremely low-frequency range', *Rev. Sci. Instrum.*, vol. 79, no. 1, 2008, doi: 10.1063/1.2827450.

Köszönetnyilvánítás

A projekt az Európai Unió támogatásával, az Európai Szociális Alap társfinanszírozásával valósul meg. EFOP-3.6.2-16-2017-00002