

А.Е.Богорад, Н.Н.Розинова

Первичная цилиарная дискинезия как генетически детерминированная патология

ФГУ "Московский НИИ педиатрии и детской хирургии Росздрава", г. Москва

A.E.Bogorad, N.N.Rozinova

Primary ciliary dyskinesia as a genetic pathology

Прогрессивное развитие современной клинической и теоретической медицины создало большие возможности для диагностирования и лечения различных форм бронхолегочных заболеваний. Среди них особое место занимают врожденные и наследственные болезни, к которым относится первичная цилиарная дискинезия (ПЦД). Ее классическое проявление — синдром Картагенера, триада, включающая обратное расположение внутренних органов, бронхоэктазы и синусит [1, 2].

ПЦД — генетически детерминированное заболевание, на что указывают высокая частота семейных случаев и нередкое сочетание с пороками других органов [3, 4]. ПЦД встречается у новорожденных с частотой 1 : 15 000 — 1 : 30 000 [5–7]. Частота заболевания выше в популяциях, где распространены кровнородственные браки. Различий в частоте в зависимости от пола не наблюдается [8]. Полагают, что среди белого населения ежегодно появляется 70 новорожденных с ПЦД [9].

Примерно 50 % больных ПЦД имеют обратное расположение внутренних органов. Распространенность *situs viscerum inversus* в популяции в целом составляет порядка 1 : 8 000 — 1 : 25 000; 20–25 % среди этого контингента имеют синдром Картагенера. (частота, по данным различных авторов, — около 1 : 50 000 [10]).

Благодаря активному изучению этой патологии с 70-х гг. XX в. вопросы о происхождении функциональных нарушений респираторной системы получили принципиально новую трактовку. Было установлено, что у больных с синдромом Картагенера имеется врожденный дефект строения ресничек мерцательного эпителия слизистой оболочки респираторного тракта, приводящий к нарушению цилиарной функции [11, 12]. В дальнейшем нарушения функции реснитчатых структур были выявлены и в других системах организма.

Для понимания патогенеза и широкого спектра клинических проявлений первичной цилиарной дискинезии необходимо подробнее остановиться на структуре и функции реснитчатого эпителия. Установлено, что ресничка представляет собой высокоорганизованную органеллу. Ее основной структурной единицей служит аксонема, состоящая из 9 дуб-

летов (пар) микротрубочек, расположенных по окружности вокруг центральной пары (аксонема 9 + 2), как показано на рис. 1. Микротрубочки связаны между собой нексиновыми связками, радиальными спицами и наружными и внутренними динеиновыми ручками. Движение ресничек происходит вследствие скольжения дублетов, обеспечиваемого АТФ-зависимой активностью динеиновых ручек, которые распределены вдоль всей аксонемы с определенной периодичностью и представляют собой мультипротеиновый комплекс, связанный с микротрубочками каждого дублета. Наружные динеиновые ручки состоят из 3 тяжелых, 2 промежуточных и 8 легких полипептидных цепей, внутренние более вариабельны, до настоящего времени их точная структура не установлена.

Клетки, имеющие реснички или аналогичные структуры, обнаруживаются во многих системах организма. Так, в респираторном тракте реснички обеспечивают мукоцилиарный клиренс, в органах

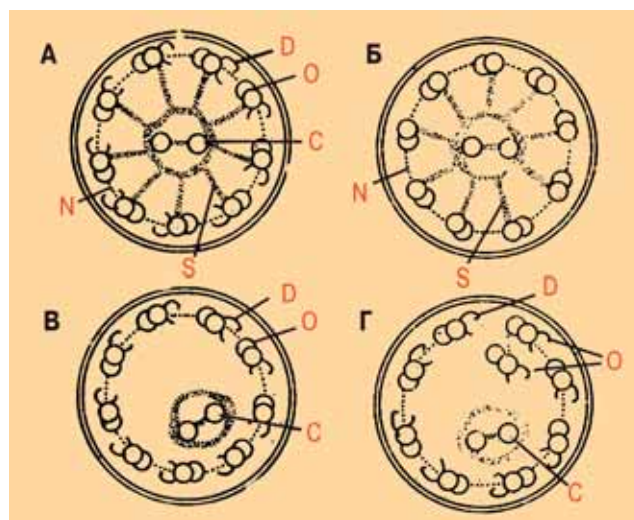


Рис. 1. Схема ультраструктурных изменений аксонемы реснички слизистой респираторного тракта при ПЦД (no Cox D.W., Talamo R.C. *Genetic aspects of pediatric lung disease. Pediatr. Clin. North Am.* 1979; 26 (3): 467–480)

Примечание: А — нормальное строение реснички. Б, В, Г — изменения при ПЦД: отсутствие динеиновых ручек (Б), радиальных спиц (В, Г), изменение числа и транслокация микротрубочек (В, Г). D — динеиновые ручки; N — нексиновые связки; S — радиальные спицы; C — центральная пара микротрубочек; O — наружные микротрубочки.

репродуктивной системы жгутики сперматозоидов и клеток семявыносящего канала у мужчин и фаллопиевых труб у женщин обеспечивают движение гамет; в эмбриональном периоде реснитчатые структуры определяют правильное или обратное расположение внутренних органов у зародыша, то есть возможность формирования *situs viscerum inversus* [13].

Следует отметить, что в клиническом отношении наиболее значимыми являются нарушения мукоцилиарной функции респираторного тракта, для которых характерна тотальность поражения с ранней манифестацией симптомов. Характер и распространенность бронхолегочных изменений при ПЦД определяют тяжесть заболевания. По нашим наблюдениям, патология легких выявляется уже в первые дни жизни ребенка: отмечено, что хронический бронхолегочный процесс у 90 % больных с синдромом Картагенера проявляется в первые два года жизни. Большое значение в данной клинической картине также имеет поражение носоглотки: у больных нередко с первых дней жизни отмечается затруднение носового дыхания, беспокоят гнойные выделения из носа. Наиболее часто, по нашим данным, поражаются верхнечелюстные полости.

Многообразие клинических проявлений ПЦД является следствием генетически детерминированных структурных дефектов ресничек, хотя зависимость между клиническими проявлениями заболевания и типом аксонемального дефекта не установлена.

Сложная морфология реснички подразумевает большую вариабельность этих дефектов: к настоящему времени только в составе аксонемы идентифицировано более 250 полипептидов, непосредственно участвующих или способных оказывать влияние на ее функцию. В.А. Afzelius, обобщив имеющиеся в литературе сведения о возможных ультраструктурных нарушениях при ПЦД, выделил 18 основных вариантов [4]. Считают, что наиболее частым является полное или частичное отсутствие динеиновых ручек (80 %), реже встречаются отсутствие или дислокация центральной пары (10 %), дефекты радиальных спиц (6 %) и другие нарушения микротрубочек (3 %) [14].

Обычно однотипные структурные дефекты выявляются в реснитчатых структурах различных систем организма (полость носа, бронхи, среднее ухо, органы репродукции). Вместе с тем M.S. Jonsson et al. наблюдали пациента с синдромом Картагенера, у которого при исследовании ультраструктуры ресничек респираторного тракта выявлялось отсутствие динеиновых ручек, тогда как в сперматозоидах какие-либо ультраструктурные аномалии отсутствовали и подвижность гамет была нормальной [15]. Описано и обратное сочетание — нормальная структура и функция ресничек эпителия респираторного тракта при полной неподвижности сперматозоидов [16]. Нередко у одного субъекта может наблюдаться сочетание двух и более различных вариантов ультраструктурных нарушений. Примечательно, что у 10–20 % больных

с ПЦД при наличии неподвижности ресничек вообще никакого структурного дефекта выявить не удается.

Наши собственные наблюдения [17, 18] позволили установить, что у больных с синдромом Картагенера на поперечных срезах ресничек отсутствовали внутренние динеиновые ручки, наружные динеиновые ручки также отсутствовали или были представлены в виде коротких фрагментов (рис. 2А). Также отмечались как увеличение, так и уменьшение числа дублетов на 1–2 пары (рис. 2Б), смещение периферических дублетов в центральную часть аксонемы, отсутствие или появление дополнительного центрального комплекса (рис. 2В) и другие изменения.

Отметим, что однотипные клинические проявления, наблюдаемые, например, у пациентов с синдромом Картагенера, могут быть следствием различных ультраструктурных дефектов (потеря динеиновых ручек, изменение количества дублетов, синглетов, отсутствие радиальных спиц и др.). С другой стороны, наличие общего генетически детерминированного структурного дефекта у членов одной семьи может приводить к развитию различных клинических проявлений ПЦД (например, с обратным расположением внутренних органов или без него). Это указывает на выраженный генетический полиморфизм патологии.

Определение модели наследования ПЦД представляло немалые трудности. Семейное накопление заболевания, повышение частоты случаев в семьях с кровнородственным браком — все это указывало на наследственно обусловленный характер патологии. Вместе с тем его клиническая гетерогенность не позволяла однозначно ответить на вопрос относительно характера наследования. Так J. Torgersen высказывал

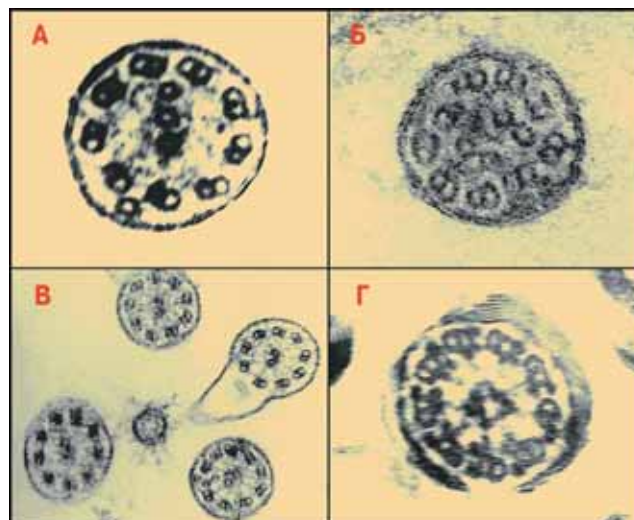


Рис. 2. Варианты ультраструктурных изменений аксонемы реснички слизистой респираторного тракта при синдроме Картагенера.

Примечание: А, Б, В — отсутствие динеиновых ручек. А — дополнительная микротрубочка в центральном комплексе и дополнительная микротрубочка в периферической части аксонемы; Б, Г — дополнительная пара микротрубочек в центральном комплексе реснички; В — дополнительный периферический дублет и отдельные микротрубочки.

предположение о доминантном наследовании синдрома Картагенера [19]. В свою очередь, *G.W.Gorham* и *J.Merselis* заключили, что заболевание наследуется как рецессивный признак с неполной пенетрантностью [20]. *G.Knox et al.* [21] подтвердили наличие генетического сцепления с локусом резус-фактора, а позднее *D.Narayan et al.* [22] представили описание семьи, в которой мать и пятеро ее сыновей от 3 разных отцов страдали синдромом Картагенера, — авторы высказали предположение о возможном X-сцепленном наследовании. Однако большинство исследователей рассматривают ПЦД (включая наиболее частую ее форму — синдром Картагенера) как заболевание с аутосомно-рецессивным типом наследования. В международном регистре наследственных болезней человека МИМ (*Mendelian Inheritance of Man*) ПЦД также отнесена к группе аутосомно-рецессивных фенотипов [23].

Наши собственные исследования 95 детей с ПЦД, большую часть которых (80 детей) составили больные с синдромом Картагенера, также показали, что в условиях одной семьи возможны различные варианты ПЦД как с обратным расположением внутренних органов, так и без него. Несколько лет мы наблюдали пациентку с ПЦД без обратного расположения внутренних органов. За это время в семье появился второй ребенок с классической клинической картиной синдрома Картагенера. Всего к настоящему времени в клинике наблюдалось 7 семей, в каждой из которых были сибсы с синдромом Картагенера и с ПЦД без обратного расположения внутренних органов. В одной из них родители находились в кровнородственном браке [24] (родословная представлена на рис. 3).

Изучение генетической составляющей ПЦД — сложная проблема. Она обусловлена множеством механизмов, участвующих в реализации заболевания, и включает генетически детерминированные нарушения непосредственно реснитчатых структур, процессов, обеспечивающих их двигательную и сократительную активность, факторов, определяющих формирование обратного расположения внутренних органов. Таким образом, с генетической точки зрения ПЦД представляет собой гетерогенную патологию с возможным участием в ее реализации многих генетических локусов. Исследования по установлению генов, участвующих в формировании фенотипа ПЦД, в настоящее время проводятся в двух основных направлениях: изучение генома (метод позиционного клонирования — идентификация гена на основании его расположения на карте генома) и поиск генов-кандидатов (т. е. генов, белковые продукты которых имеют такие функциональные свойства, что участие их в патогенезе заболевания представляется весьма вероятным). В основе генетически детерминированных различий функции белков (в данном случае пептидов, участвующих в функционировании аксонемы) лежат мутации ДНК, наиболее часто — однонуклеотидные полиморфизмы. Ес-

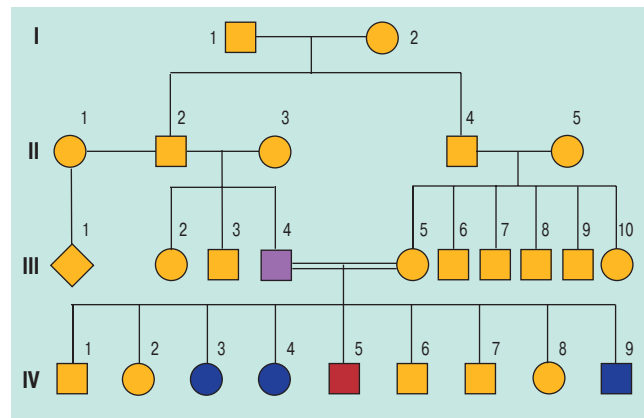


Рис. 3. Родословная семьи C

Примечание: у одного ребенка (IV-5) — синдром Картагенера, у трех его сибсов (IV-3, IV-4, IV-9) — ПЦД без обратного расположения внутренних органов. У отца ребенка (III-4) — хронический бронхолегочный процесс.

ли аминокислотная последовательность нарушена (мутация гена), нарушается и функция белка. Подобные изменения в геноме, в основе которых лежит замена одного нуклеотида, носят название однонуклеотидных полиморфизмов (*single nucleotide polymorphisms* — SNPs). Современные технологии позволяют не только устанавливать различные варианты SNPs, но и создавать базы данных, содержащие информацию о них. В отношении ПЦД наиболее обширные сведения накоплены по генам, контролирующим синтез белков в составе динеина. Долгое время моделью для изучения структуры и функции динеина человека служили данные, касающиеся аксонемальных структур одноклеточных водорослей *Chlamidomonas reinhardtii*, поскольку в ходе эволюционного процесса сохранилась высокая степень гомологичности протеинов жгутика простейших и реснитчатых структур человека.

Впервые ассоциация ПЦД с определенной генетической мутацией была установлена для гена *DNAI 1* (*axonemal dynein intermediate chain*), являющегося у человека аналогом гена, контролирующего формирование аксонемальных структур одноклеточных водорослей. Ген, кодирующий промежуточные цепи динеина аксонем, был картирован в области короткого плеча 9-й хромосомы — локус 9p13-p21 [25].

Был также подробно изучен ген тяжелой цепи динеина аксонем *DNAH 11* (*axonemal dynein heavy chain type 11*). *C.Chapelin et al.* [26] картировали его на 7-й хромосоме; позднее в локусе 7p21 была выявлена мутация на основе аминокислотной замены (R2852X). Авторы предположили, что именно данная мутация в кодирующем регионе гена может отвечать за развитие *situs viscerum inversus* и части случаев ПЦД [27]. Другое исследование 23 семей с синдромом Картагенера исключило сцепление этой клинической формы ПЦД с 7-й хромосомой [28]. Вместе с тем авторы подтвердили возможность такого сцепления для других форм первичной цилиарной дискинезии, при этом максимальное сцепление (*lod score* 1,41) было получено для участка 7p15, где расположен ген тяжелой β -цепи динеина наружных ручек.

Проведенный в большой семье с повторными случаями ПЦД (в том числе синдрома Картагенера) тотальный геномный скрининг с использованием 340 высокополиморфных микросателлитных маркеров позволил локализовать мутацию, определяющую развитие заболевания, в регионе 5p15-p14 (*lod score* 3,51), поблизости от которого (1,5 kb) располагается ген DNAN 5 (*Chlamydomonas-related axonemal heavy dynein chain*) [29, 30]. При исследовании арабской семьи, где имелись больные с различными клиническими вариантами ПЦД, M.Meeks et al. локализовали мутацию, определяющую развитие патологии, в области длинного плеча 19-й хромосомы (19q) [31].

Комплекс HLA, локализованный на коротком плече 6-й хромосомы (участок бр), включает ген белка мотилина (MLN), участвующего в обеспечении двигательной функции реснички, и β -тубулина (TUBB); последний также рассматривался в одном из исследований в качестве возможного гена-кандидата для ПЦД [32]. Другой ген-кандидат, расположенный в околоцентромерном регионе комплекса HLA, — ген кинезина-2 (KNSL2), белка группы кинезинов (протеинов, вовлеченных в процесс биения реснички). В двух семьях с ПЦД были выявлены мутации в области гена HSET (кинезин-связанный протеин), также находящегося в пределах комплекса HLA [33].

Высокую информативность для исследователей представляют результаты изучения патологии в замкнутых популяциях, где в силу исторических или географических причин население находится в относительной изоляции и поэтому высока вероятность кровнородственных браков, а сама популяция является генетически более гомогенной. Геномный скрининг в целях выявления локусов, сцепленных с ПЦД, был проведен в двух различных изолированных популяциях — 7 семьях жителей о-вов Фаро (северная часть Атлантического океана) и 4 семьях израильских друзов. Ген ПЦД был картирован в локусе 16p12.1-12.2 (*lod score* 3,15) в первой группе, тогда как в друзских семьях была установлена достоверная ассоциация ПЦД с регионом 15q13.1-15.1 (*lod score* 3,2) [34].

Также интересны исследования генетического контроля осевой асимметрии тела, не связанные со структурами ресничек. Считают, что обратное расположение внутренних органов достаточно часто встречаются в человеческой популяции и выявляется в среднем у 1 из 8 500 родившихся живыми.

Известно, что сигнальные молекулы, относящиеся к семейству факторов роста (TGF- β), участвуют в процессе формирования лево-правой оси тела и распределения относительно нее непарных органов у позвоночных [35, 36]. Установлено также, что нарушение экспрессии этих молекул приводит к формированию обратного расположения внутренних органов. Исходя из этого, было проведено изучение генов LEFTY A и LEFTY B у 126 пациентов с *situs vis-*

cerum inversus. Гены были картированы в локусе 1q42, однако лишь у 2 больных были выявлены мутации в области исследуемых генов [37].

Приведенные данные свидетельствуют о выраженной генетической гетерогенности ПЦД даже внутри семей, имеющих общий структурный дефект; еще убедительнее это было продемонстрировано в широком геномном исследовании, позволившем подтвердить сцепление ПЦД с несколькими генетическими локусами [38]. Вместе с тем анализ отдельных участков генома, кодирующих различные компоненты динеиновых цепей, ранее рассматривавшихся в качестве возможных кандидатов, не нашел своего окончательного подтверждения.

Потенциально вовлеченные регионы (гены-кандидаты) расположены на участках хромосом 3p, 4q, 5p, 7p, 10p, 11q, 13q, 15q, 16p, 17q и 19q. Генетический анализ семей с ПЦД с доказанным электронно-микроскопически отсутствием динеиновых ручек подтвердил предположение о сцеплении ПЦД с участками на хромосомах 8q и 16pter, тогда как проведенный исключительно среди семей с синдромом Картагенера анализ выявил в качестве потенциальных локусов-кандидатов участки 8q и 19q [39-41].

Таким образом, ПЦД, как и ее клиническая форма — синдром Картагенера, представляет собой наследственную патологию с аутосомно-рецессивным типом наследования. Продемонстрирована значительная генетическая гетерогенность заболевания с участием в его реализации многих генетических локусов. В дальнейшем предстоит углубленное изучение потенциально значимых участков генома, а также установление новых генов-кандидатов, что в перспективе сможет послужить основой для поиска новых подходов к ранней диагностике и терапии различных форм заболевания.

Литература

1. Зверт А.К. Случай врожденной бронхоэктазии у больного с обратным расположением внутренностей. СПб.: Русский врач; 1902.
2. Kartagener M., Mully K. Bronchiektazien bei situs viscerum inversus. Schweiz. Tuberk. Pneumon. 1956; 13 (3): 166–191.
3. Kartagener M., Mully K. Familiäres vorkommen von bronchiektasien. Schweiz. Tuberk. Pneumon. 1956; 13 (4): 221–225.
4. Afzelius B.A. The immotile cilia syndrome: a microtubule-associated defect. CRC. Crit. Rev. Biochem. 1985; 19 (1): 63–87.
5. Afzelius B.A., Mossberg B. Immotile cilia syndrome (primary ciliary dyskinesia) including Kartagener Syndrome. In: Scriver C.R., Beaudet A.L., Sly W.S., eds. The Metabolic and molecular bases of inherited diseases. New York: McGraw-Hill; 1995. 3943–3954.
6. Teknos T.N., Metson R., Chasse T. et al. New developments in the diagnosis of Kartagener's syndrome. Otolaryngol. Head Neck Surg. 1997; 116: 68–74.
7. Blouin J.L., Meeks M., Radhakrishna U. et al. Primary ciliary dyskinesia: a genome-wide linkage analysis reveals extensive locus heterogeneity. Eur. J. Hum. Genet. 2000; 8: 109–118.

8. *Bush A., O'Callaghan C.* Primary ciliary dyskinesia. Arch. Dis. Childh. 2002; 87: 363–365.
9. *Bush A., Cole P., Hariri M. et al.* Primary ciliary dyskinesia: diagnosis and standards of care. Eur. Respir. J. 1998; 12: 982–988.
10. *Rott H.D.* Kartagener's syndrome and the syndrome of immobile cilia. Hum. Genet. 1979; 46: 49–261.
11. *Afzelius B.A.* A human syndrome caused by immotile cilia. Science 1976; 193: 317–319.
12. *Eliasson R., Mossberg B., Camner P., Afzelius B.A.* The immotile-cilia syndrome: a congenital ciliary abnormality as an etiologic factor in chronic airway infections and male sterility. N. Engl. J. Med. 1977; 297: 1–6.
13. *Ibanez-Tallon I., Heintz N., Omran H.* To beat or not to beat: roles of cilia in development and disease. Hum. Mol. Genet. 2003; 12 (R1): 27–35.
14. *Jorissen M., Willems T., van der Schueren B., Verbeke E., de Boeck K.* Ultrastructural expression of primary ciliary dyskinesia after ciliogenesis in culture. Acta Oto-Rhino-Laryngol. Belg. 2000; 54: 343–356.
15. *Jonsson M.S., McCormick J.R., Gillies C.G., Gondos B.* Kartagener's syndrome with motile spermatozoa. N. Engl. J. Med. 1982; 307: 1131–1133.
16. *Walt H., Campana A., Balerna M. et al.* Mosaicism of dinein in spermatozoa and cilia and fibrous sheath abnormalities in an infertile man. Andrologia 1983; 15: 295.
17. *Березовский М.Е., Розина Н.Н.* Изменения строения ресничек мерцательного эпителия бронхов при синдроме Картагенера. Арх. пат. 1986; 5: 64–68.
18. *Розина Н.Н., Богорад А.Е.* Синдром Картагенера у детей. М: Династия; 2007.
19. *Torgersen J.* Transposition of viscera, bronchiectasis, and nasal polyps. A genetical analysis and contributions to the problem of constitution. Acta Radiol. (Stockh.) 1947; 28: 17–24.
20. *Gorham G.W., Merselis J.G.Jr.* Kartagener's triad: a family study. Bull. Johns Hopk. Hosp. 1959; 104: 11–16.
21. *Knox G., Murray S., Strang L.* B.A family with Kartagener's syndrome: linkage data. Ann. Hum. Genet. 1960; 24: 137–140.
22. *Narayan D., Krishnan S.N., Upender M. et al.* Unusual inheritance of primary ciliary dyskinesia (Kartagener's syndrome). J. Med. Genet. 1994; 31: 493–496.
23. *McKusick V., ed.* Kartagener syndrome (244400) and immotile cilia syndrome (242650). In: Online Mendelian Inheritance of Man
24. *Каганов С.Ю., Розина Н.Н., Керимов М.Б.* Клинические варианты синдрома Картагенера у детей. Пульмонология 1991; 2: 20–25.
25. *Pennarun G., Escudier E., Chapelin C. et al.* Loss-of-function mutations in a human gene related to Chlamydomonas reinhardtii dynein IC78 result in primary ciliary dyskinesia. Am. J. Hum. Genet. 1999; 65: 1508–1519.
26. *Chapelin C., Duriez N., Magnino F. et al.* Isolation of several human axonemal dynein heavy chain genes: genomic structure of the catalytic site, phylogenetic analysis and chromosomal assignment. FEBS Lett. 1997; 412: 325–330.
27. *Bartoloni L., Blouin J.L., Pan Y. et al.* Mutations in the DNAH11 (axonemal heavy chain dynein type 11) gene cause one form of situs inversus totalis and most likely primary ciliary dyskinesia. Proc. Natl. Acad. Sci. USA 2002; 99: 10282–10286.
28. *Witt M., Wang Y., Wang S., Sun C. et al.* Exclusion of chromosome 7 for Kartagener syndrome but suggestion of linkage in families with other forms of primary ciliary dyskinesia. (Letter) Am. J. Hum. Genet. 1999; 64: 313–318.
29. *Omran H., Haffner K., Volkel A. et al.* Homozygosity mapping of a gene locus for primary ciliary dyskinesia on chromosome 5p and identification of the heavy dynein chain DNAH5 as a candidate gene. Am. J. Respir. Cell Mol. Biol. 2000; 23: 696–702.
30. *Olbrich H., Haffner K., Kispert A. et al.* Mutations in DNAH5 cause primary ciliary dyskinesia and randomization of left-right asymmetry. Nat. Genet. 2002; 30: 143–144.
31. *Meeks M., Walne A., Spiden S. et al.* A locus for primary ciliary dyskinesia maps to chromosome 19q. J. Med. Genet. 2000; 37: 241–244.
32. *Bianchi E., Savasta S., Calligaro A. et al.* HLA haplotype segregation and ultrastructural study in familial immotile-cilia syndrome. Hum. Genet. 1992; 89: 270–274.
33. *Janitz K., Wild A., Beck S. et al.* Genomic organization of HSET locus and the possible association of HLA-linked genes with immotile-cilia syndrome (ICS). Immunogenetics 1999; 49: 644–652.
34. *Jeganathan D., Chodhari R., Meeks M. et al.* Loci for primary ciliary dyskinesia map to chromosome 16p12.1-12.2 and 15q13.1-15.1 in Faroe Islands and Israeli Druze genetic isolates. J. Med. Genet. 2004; 41: 233–240.
35. *Harvey R.P.* Links in the left/right axial pathway. Cell 1998; 94: 273–276.
36. *Meno C., Ito Y., Saijoh Y. et al.* Two closely-related left-right asymmetrically expressed genes, lefty-1 and lefty-2: their distinct expression domains, chromosomal linkage, and direct neuralizing activity in Xenopus embryos. Genes. Cells 1997; 2: 513–524.
37. *Kosaki K., Bassi M.T., Kosaki R. et al.* Characterization and mutation analysis of human LEFTY A and LEFTY B, homologues of murine genes implicated in left-right axis development. Am. J. Hum. Genet. 1999; 64: 712–721.
38. *Blouin J.L., Meeks M., Radhakrishna U. et al.* Primary ciliary dyskinesia: a genome-wide linkage analysis reveals extensive locus heterogeneity. Eur. J. Hum. Genet. 2000; 8: 109–118.
39. *Pennarun G., Escudier E., Chapelin C. et al.* Loss-of-function mutations in a human gene related to Chlamydomonas reinhardtii dynein IC78 result in primary ciliary dyskinesia. Am. J. Hum. Genet. 1999; 65: 1508–1519.
40. *Bartoloni L., Blouin J.L., Maiti A.K. et al.* Axonemal beta heavy chain dynein DNAH9: cDNA sequence, genomic structure, and investigation of its role in primary ciliary dyskinesia. Genomics 2001; 72: 21–33.
41. *Neesen J., Drenkhahn J., Tiede S. et al.* Identification of the human ortholog of the t-complex-encoded protein TCTEX2 and evaluation as a candidate gene for primary ciliary dyskinesia. Cytogenet. Genome Res. 2002; 98 (1): 38–44.

Поступила 29.03.07
 © Богорад А.Е., Розина Н.Н., 2007
 УДК 616.235-018.73-007-092