

*Budownictwo i Architektura 8 (2011) 35-45*

# Konsekwencje wyboru norm projektowych dla zużycia materiału na przykładzie żelbetowego stropu płaskiego

Wioleta Kargol, Jerzy Szerafin

*Katedra Konstrukcji Budowlanych, Wydział Budownictwa i Architektury,  
Politechnika Lubelska, ul. Nadbystrzycka 40, 20-618 Lublin,  
e-mail: wioleta\_kargol@tlen.pl e-mail: j.szerafin@pollub.pl*

**Streszczenie:** W związku z ujednocnianiem polskich przepisów normowych z europejskimi, które ma miejsce od wejścia naszego kraju w strukturę Unii Europejskiej, przyszedł czas na zamianę Polskich Norm Budowlanych na ich europejskie odpowiedniki. Zmiany te są powodem niepokoju w środowisku projektantów, wywołanego zmianami w procedurach projektowych, obszernością norm europejskich oraz obawą, że projektowanie według nowych norm daje bardziej niekorzystne ekonomicznie wyniki. W artykule przedstawiono zmiany normowe istotne w zakresie projektowania żelbetowych stropów płaskich oraz wyniki obliczeń przykładowej płyty wraz z ich analizą.

**Słowa kluczowe:** normy Eurokod, konstrukcje żelbetowe, strop płaski.

## 1. Wprowadzenie

Polska po wejściu w strukturę Unii Europejskiej, jak każdy inny kraj członkowski, ma obowiązek wprowadzenia jednolitych dla całej Wspólnoty przepisów normowych, co jest przyczyną niepokoju w środowisku projektantów. Pesymistyczne nastawienie wywołane jest nie tylko z uwagi na zmiany w założeniach projektowych, które wprowadzą Eurokody, lecz również brakiem wydawnictw naukowych poruszających problematykę tych zmian. W obecnych czasach ważną przesłanką projektową jest kryterium ekonomiczne. Istnieje przekonanie, że projektowanie konstrukcji wg Norm Europejskich prowadzi do przyjmowania elementów o większych przekrojach, a co za tym idzie kosztowniejszych. W związku z tym pojawia się pytanie: czy projektant ma prawo decydować, które z norm będzie stosować, Eurokody czy też „stare” Normy Polskie. Aby wyjaśnić tę kwestię stwierdzić należy, że normy są dokumentami technicznymi do dobrowolnego stosowania. Z drugiej jednak strony Prawo Budowlane [1] w art. 5 mówi, że „budować należy zgodnie z zasadami wiedzy technicznej tak, aby zapewnić bezpieczeństwo konstrukcji”. Aktem wykonawczym do Prawa Budowlanego jest Rozporządzenie Ministra Infrastruktury w sprawie warunków technicznych jakim powinny odpowiadać budynki i ich usytuowanie [2], gdzie w rozdziale „Bezpieczeństwo konstrukcji” stwierdza się, że warunki bezpieczeństwa konstrukcji są spełnione w przypadku, gdy konstrukcja odpowiada normom dotyczącym projektowania i obliczania, których wykaz widnieje w załączniku do Rozporządzenia. Z dniem 31 marca 2010 r. Polski Komitet

Normalizacyjny wprowadza eurokody do projektowania i jednocześnie nadaje 39 normom z oznaczeniem PN-B status norm wycofanych. Nie oznacza to jednak, że wycofane normy zostały unieważnione, ponieważ zostały powołane (obok eurokodów) w Rozporządzeniu Ministra Infrastruktury. Zgodnie z interpretacją Ministerstwa Infrastruktury wydaną w piśmie Departamentu Rynku Budowlanego i Techniki za aktualne uznaje się zarówno Polskie Normy, jak i Europejskie, a decyzja dotycząca wyboru norm należy do projektanta [3]. Rozporządzenie Ministra wyraźnie wskazuje, że zestawów norm nie należy łączyć, czyli należy projektować według Norm Europejskich, jeśli jest ich pełen zestaw potrzebny projektantowi lub według Polskich Norm, w przypadku gdy zestaw Norm Europejskich jest jeszcze niekompletny lub taką decyzję podjął projektant.

W dalszej części przedstawione zostaną niektóre różnice między starymi Normami Polskimi (oznaczenia w dalszej części PN-B) i Eurokodami (PN-EN) w zakresie projektowania żelbetowych stropów płaskich, wraz z przykładem obliczeniowym.

## 2. Podstawowe różnice pomiędzy normami PN-B i PN-EN w zakresie projektowania płyty stropu płaskiego

### 2.1. Kombinacje oddziaływań

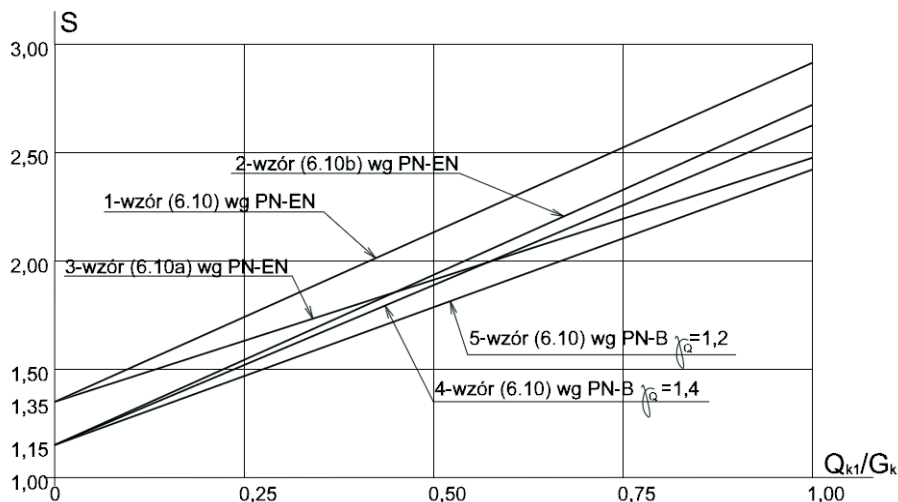
W normach PN-B wartości częściowych współczynników bezpieczeństwa dla obciążeń wahały się w granicach od 1,1 do 1,3 dla obciążeń stałych oraz od 1,2 do 1,4 dla obciążeń zmiennych. Norma PN-EN ujednocila wartości współczynników obciążenia, wynoszą one 1,35 dla obciążeń stałych oraz 1,5 dla zmiennych. Zmiana ta w sposób istotny wpływa na zwiększenie wartości obciążeń, a więc również na siły wewnętrzne w konstrukcji. Jednak, jak twierdzi autor [4], wartości tych współczynników, a zwłaszcza  $\gamma_G = 1,35$  są zbyt duże i nie znajdują doświadczonego potwierdzenia. Ze względu na to zastrzeżenie, członkowie Komitetu Technicznego CEN/TC 250 zdecydowali się rekomendować w Załączniku Krajowym do PN-EN 1990 stosowanie bardziej niekorzystnej z dwóch kombinacji oddziaływań (w stanie granicznym nośności):

$$\sum_{j \geq 1} \gamma_G \cdot G_j + \gamma_Q \cdot \psi_{0,1} \cdot Q_{k,1} + \sum_{i > 1} \gamma_Q \cdot \psi_{0,i} \cdot Q_{k,i} \quad (\text{wz.6.10a wg PN-EN 1990}) \quad (1)$$

$$\sum_{j \geq 1} \xi \cdot \gamma_G \cdot G_j + \gamma_Q \cdot Q_{k,1} + \sum_{i > 1} \gamma_Q \cdot \psi_{0,i} \cdot Q_{k,i} \quad (\text{wz.6.10b wg PN-EN 1990}) \quad (2)$$

gdzie  $\psi_0$  pełni funkcję współczynnika jednoczesności obciążeń, natomiast wsp.  $\xi$  we wzorze 6.10b przyjmuje wartość 0,85.

Kontrowersje wzbudza wz. 6.10a, w którym już pierwsze obciążenie zmienne jest redukowane za pomocą współczynnika  $\psi_0$ . Jak wskazują dane przedstawione na Rys. 1, stosowanie norm PN-EN na ogół prowadzi do zwiększenia wartości sił wewnętrznych w elementach konstrukcyjnych.



Rys. 1. Porównanie uogólnionych sił wewnętrznych  $S = S_d/G_k$  w zależności od proporcji obciążeń zmiennych i stałych  $Q_k/G_k$  dla kombinacji podstawowej (wz. 6.10) oraz kombinacji zalecanych w Załączniku Krajowym do Eurokodu 0 (wz. 6.10a i 6.10b), wg [4].

Fig. 1. Comparison of generalized internal forces  $S = S_d/G_k$ , depending on the proportion of variable and constant loads  $Q_k/G_k$  for a primary combination (eq. 6.10) and for the combinations recommended in the National Annex to Eurocode 0 (eq. 6.10a i 6.10b), according to [4].

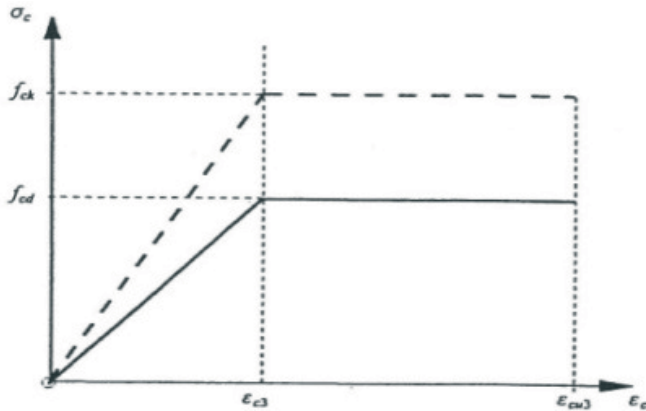
## 2.2. Właściwości materiałowe

W normie PN-EN 1992-1-1 „Projektowanie konstrukcji z betonu” zamieszczono tabelę zawierającą dane charakteryzujące właściwości sprężysto-wytrzymałościowe betonu. Brak w niej wytrzymałości obliczeniowej betonu, ze względu na pozostawienie pewnej swobody projektantom w doborze częściowego współczynnika bezpieczeństwa  $\gamma_c$ . W podstawowej części normy PN-EN wartość tego współczynnika wynosi 1,5 i jest taka sama jak w odpowiedniej PN-B. Jednak Załącznik Krajowy do PN-EN 1992-1-1 zaleca wartość  $\gamma_c = 1,4$ , co wiąże się z przyjmowaniem do obliczeń odpowiednio większych wartości wytrzymałości betonu w danej klasie, niż to miało miejsce w przypadku stosowania norm PN-B. Ponadto wartości  $\gamma_c$  mogą być zmniejszane zgodnie z regułami zawartymi w Zał. A do PN-EN 1992-1-1.

W odniesieniu do stali, wspomniana norma nie posługuje się klasami znanymi z normy PN-B. Eurokod wprowadza trzy klasy stali A, B i C, które nie są powiązane z wytrzymałością stali, ale z jej ciągliwością. W związku z tym brak w normie tabeli, zawierającej charakterystyki wytrzymałościowe stali zbrojeniowej jak to miało miejsce w PN-B.

## 2.3. Wymiarowanie na zginanie

Określenie wymaganego zbrojenia na zginanie zarówno wg normy PN-B-03264:2002, jak i PN-EN 1992-1-1 opiera się na analizie bilinearnego wykresu zależności naprężeń od odkształceń w betonie i sprowadza się do rozpatrzenia wielkości naprężeń występujących w przekroju zginanym.



Rys. 2. Bilinearne wykres zależności naprężeń od odkształceń dla betonu wg [5].  
 Fig. 2. Bilinear plot of the stresses against deformations for concrete according to [5].

Jedyną różnicą, a w zasadzie tylko pewnym utrudnieniem, jest brak w PN-EN tabeli z wartościami granicznej względnej wysokości strefy ściskanej przekroju  $\xi_{lim}$ , w zależności od rodzaju stali. Wartość tę należy obliczać z zależności:

$$\xi_{lim} = \frac{\varepsilon_{cu3}}{\varepsilon_s + \varepsilon_{cu3}} \quad (3)$$

przyjmując maksymalne odkształcenia w betonie  $\varepsilon_{cu3} = 3,5\%$  oraz odkształcenia w stali odpowiadające granicy plastyczności z zależności:

$$\varepsilon_s = \frac{f_{yd}}{E_s} \quad (4)$$

## 2.4. Sprawdzenie płyty na przebicie

W ustrojach płytowo-słupowych najbardziej wyężonym obszarem jest strefa podporowa. Wyczerpanie nośności w tym obszarze następuje na skutek wspólnego działania momentu zginającego i siły poprzecznej, przy czym pamiętać należy, że udział tych dwóch wpływów może się znacznie różnić. Do celów projektowych rozpatruje się osobno zginanie strefy podporowej (zasady obliczania zbrojenia na zginanie podano w p. 2.3) oraz ścinanie w obszarze przypodporowym, które ze względu na charakter zniszczenia nazywane jest przebicciem.

Sposób sprawdzania płyty żelbetowej na przebicie znacząco różni się w nowej normie PN-EN, w stosunku do normy PN-B. Podana metoda jest znacznie dłuższa i żmudniejsza, a problematyka przebicia ujęta jest w sposób przypominający warunki stanu granicznego nośności ze względu na ścinanie. Zaleca się sprawdzenie stanu granicznego nośności na trzech obwodach. Pierwszym z nich jest obwód w licu słupa  $u_o$ , kolejny to tzw. podstawowy obwód kontrolny  $u_1$ , a ostatnim jest obwód  $u_{out,eff}$  poza którym zbrojenie na przebicie nie jest wymagane.

Zbrojenie na przebicie w postaci strzemion, prętów odgiętych lub trzpieni należy zastosować, jeżeli w podstawowym przekroju kontrolnym  $u_1$  obliczeniowa wytrzymałość na przebicie płyty bez zbrojenia poprzecznego jest mniejsza od występujących tam naprężeń ścinających. Pole przekroju zbrojenia oblicza się ze wzoru:

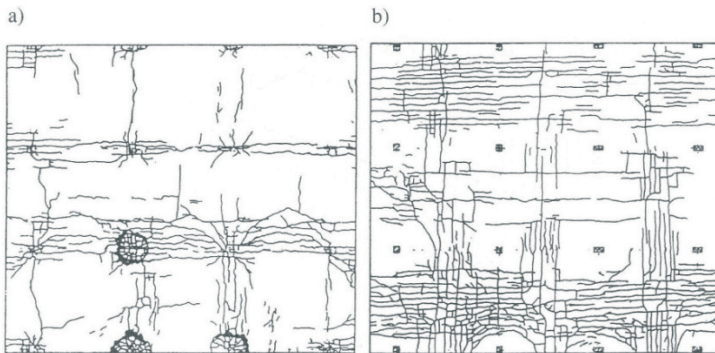
$$V_{Rd.cs} = 0,75 \cdot V_{Rd.c} + 1,5 \cdot \left( \frac{d}{s_r} \right) \cdot A_{sw} \cdot f_{ywd,eff} \cdot \frac{l}{u_1} \cdot \sin \alpha \quad (5)$$

gdzie:  $V_{Rd,c} = v_{Rd,c} \cdot u_1 \cdot d$ ,  $A_{sw}$  – pole powierzchni jednego obwodu zbrojenia na ścinanie wokół słupa ( $\text{mm}^2$ ),  $s_r \leq 0,75d$  – rozstaw obwodów zbrojenia na ścinanie wzdłuż promienia,  $f_{ywd,eff}$  – efektywna wytrzymałość na ścinanie przy przebicciu.

W niniejszym opracowaniu nie przytacza się szczegółowo pozostałych warunków obliczeniowych.

## 2.5. Szerokości rozwarcia rys

Znaczne obciążenia wywołują w płycie zarysowania, których powstanie związane jest z przekroczeniem wytrzymałości betonu na rozciąganie. W przypadku stropów płaskich w pierwszej kolejności pojawiają się rysy obwodowe nad strefą podparcia, następnie rysy promieniowe rozchodzące się od podpory, a ostatnie uwidaczniają się rysy dolnej krawędzi płyty w strefie przeszłowej pasma słupowego.



Rys. 3. Przykładowe zarysowanie stropu płaskiego [6]: a) górna powierzchnia, b) dolna powierzchnia.

Fig. 3. Sample scratching of flat ceiling [6]: a) top surface, b) bottom surface.

Szerokości rozwarcia rys  $w_k$  obliczane są w obu normach według podobnych zasad, różniących się jednak w szczegółach:

$$w_k = \beta \cdot s_{sm} \cdot \varepsilon_{sm} \quad (\text{wz. w PN-B [7]}) \quad (6)$$

$$w_k = s_{r,max} \cdot (\varepsilon_{sm} - \varepsilon_{cm}) \quad (\text{wz. w PN-EN [5]}) \quad (7)$$

Szerokość rozwarcia rysy w normie PN-B wyliczana jest w oparciu o średnie odległości między rysami  $s_{sm}$  oraz średnie odkształcenie w zbrojeniu  $\varepsilon_{sm}$  z korygującym współczynnikiem  $\beta$ , natomiast norma PN-EN operuje maksymalnym rozstawem rys  $s_{r,max}$  oraz uwzględnia odkształcenie betonu pomiędzy rysami  $\varepsilon_{cm}$ . Pomimo tych różnic, które skutkują nieco odmiennymi procedurami obliczeniowymi, końcowe wyniki w obu przypadkach są do siebie zbliżone.

W normie PN-B podano sposób obliczania rozwarcia rys adekwatny tylko dla ustrojów pracujących jednokierunkowo. Jednak w przypadku, gdy kierunki momentów głównych pokrywają się z ortogonalnymi kierunkami zbrojenia,

przyjęcie tej metody jest słuszne dla płyt pracujących dwukierunkowo. W stropach płaskich przekroje, gdzie przeprowadza się obliczenia szerokości rozwarcia rys spełniają powyższy warunek, więc zastosowanie metody obarczone jest niewielkim błędem. W rezultacie otrzymuje się szerokość rozwarcia rys dla kierunku  $x$  i  $y$ .

Dla obszarów stropu, które nie spełniają założenia o zgodności kierunku momentu z kierunkiem zbrojenia, wyznacza się składowe rozwarcia w dwóch kierunkach. Natomiast norma PN-EN zaleca, by w przypadku dużego odchylenia naprężeń głównych od kierunku zbrojenia (powyżej 15%) odstęp między rysami wyznaczać na podstawie wzoru:

$$s_{rm} = \frac{1}{\frac{\cos \theta}{s_{rmx}} + \frac{\sin \theta}{s_{rmy}}} \quad (8)$$

gdzie:  $\theta$  – kąt między zbrojeniem głównym w kierunku  $x$  i kierunkiem głównych naprężeń rozciągających,  $s_{rmx}$ ,  $s_{rmy}$  – rozstawy rys w kierunku  $x$  i  $y$  obliczone jak dla zginania jednokierunkowego.

## 2.6. Ugięcie

Metody dokładne obliczania ugięcia są w obu normach analogiczne, jakkolwiek norma PN-B zawiera bardziej szczegółowo rozpisane wzory obliczeniowe. Różnice pojawiają się dla podanych w obu normach metod sprawdzania stanu granicznego ugięcia z pominięciem szczegółowych obliczeń.

Norma PN-B nie daje żadnych wskazówek co do sposobu obliczania ugięć w przypadku ustrojów płytowo-słupowych. Natomiast w PN-EN podane są wskazania co do granicznych smukłości płyty, dla których ugięcia nie powinny przekroczyć wartości dopuszczalnych.

$$\frac{l}{d} = K \left[ 11 + 1,5\sqrt{f_{ck}} \frac{\rho_0}{\rho_1} + 3,2\sqrt{f_{ck}} \left( \frac{\rho_0}{\rho_1} - 1 \right)^{\frac{3}{2}} \right], \text{ gdy } \rho \geq \rho_0 \quad (9)$$

$$\frac{l}{d} = K \left[ 11 + 1,5\sqrt{f_{ck}} \frac{\rho_0}{\rho_1 - \rho_2} + \frac{1}{12} \sqrt{f_{ck}} \sqrt{\frac{\rho_2}{\rho_0}} \right], \text{ gdy } \rho \geq \rho_0 \quad (10)$$

gdzie:  $l/d$  – dopuszczalna wartość stosunku rozpiętości  $l$  do wysokości użytecznej  $d$ ,  $K$  – współczynnik uwzględniający system konstrukcyjny, dla ustrojów płytowo-słupowych przyjmuje się wartość 1,2,  $\rho_1$ ,  $\rho_2$  – stopień zbrojenia odpowiednio rozciąganego i ściskanego wymagany w środku rozpiętości ze względu na nośność,  $\rho_0$  – zastępczy stopień zbrojenia.

## 2.7. Warunki konstrukcyjne

W porównywanych normach pojawiają się liczne różnice w zaleceniach konstrukcyjnych odnośnie rozmieszczania prętów zbrojeniowych w płytach stropowych. Maksymalne rozstawy prętów zbrojenia głównego płyt dwukierunkowo zbrojonych wg obu norm zestawiono w Tabeli 1. Ze względu na powiązanie

maksymalnego rozstawu z wysokością przekroju płyty w normie PN-EN, mogą pojawiać się różnice w ilości zaprojektowanego zbrojenia zwłaszcza w płytach o stosunkowo małej grubości.

Tabela 1. Maksymalne odległości pomiędzy prętami zbrojenia głównego przy zbrojeniu dwukierunkowym.

Table 1. The maximum distance between the main bars in bi-directional reinforcement.

	PN-B 03264	PN-EN 1992-1-1
przekroje krytyczne	250 mm	2 h, 250 mm
pozostałe przekroje	300 mm	3 h, 400 mm

Różnice występują także w ilości prętów, które muszą dochodzić do podpory. Norma PN-EN mówi o minimum dwóch prętach zbrojenia dolnego w każdym z ortogonalnych kierunków, które powinny przejść przez słup wewnętrzny, natomiast PN-B zakłada minimalny stopień zbrojenia podłużnego wynoszący 0,5%. Poza tym w inny sposób normy podchodzą do określenia długości zakotwienia prętów.

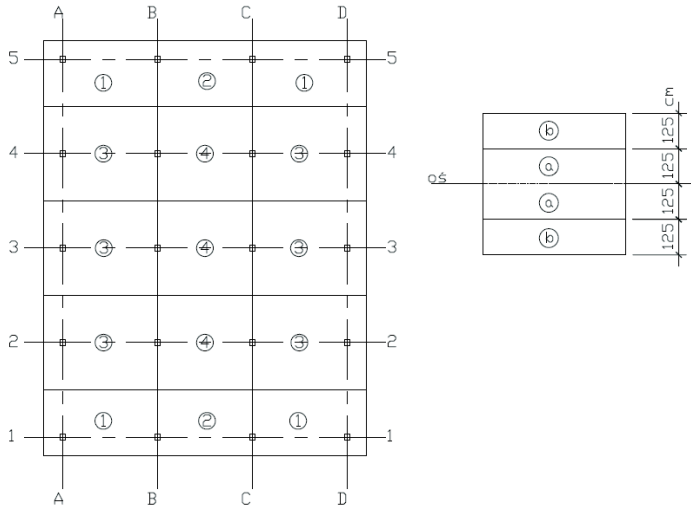
### 3. Porównanie wyników obliczeń przykładowego stropu płaskiego

Porównanie wyników obliczeń według obu zestawów norm przeprowadzono dla płyty o grubości 20 cm, opartej na słupach, obciążonej w obu przypadkach obciążeniem stałym  $g_k = 6,56 \text{ kN/m}^2$  oraz zmiennym  $q_k = 4,25 \text{ kN/m}^2$ . Obliczenia wykonano przy założonych wymiarach stropu  $16 \times 21 \text{ m}$ , rozstawie słupów 5 m, wysokości kondygnacji 4 m. Przyjęto beton klasy C30/37 oraz stal B500SP. Szczegółowe obliczenia stropu płaskiego zamieszczono w pracy [8].

Wyniki obliczeń zbrojenia stropu ze względu na zginanie według norm PN-B oraz PN-EN zestawiono w Tabeli 2. Schematy płyty stropowej pokazane na Rys. 4 obrazują podział stropu na elementy (płyty), w których występują jednakowe wartości momentów zginających oraz podział każdej z płyt na strefy o jednakowej intensywności zbrojenia. Poniższe podziały wynikają w sposób bezpośredni z przyjętej metody obliczeń statycznych, prowadzonych metodą ram zastępczych i nie zależą od rodzaju przyjętych norm.

#### Zbrojenie dolne na kierunku $x$

W niniejszym opracowaniu omówiono wyniki obliczeń zbrojenia na zginanie na przykładzie zbrojenia dolnego w kierunku krótszego wymiaru stropu. Wyniki obliczeń pozostałej części zbrojenia potwierdzają wyciągnięte na tej podstawie wnioski.



Rys. 4. Podział stropu na płyty oraz płyty na pola w przypadku zbrojenia dolnego na kierunku x.  
Fig. 4. Division of floor to plates and plates to the fields for the bottom reinforcement in the x direction.

Tabela 2. Zbrojenie dolne na kierunku x: obliczeniowe, konstrukcyjne oraz dobrane przekroje i rozstaw prętów z uwagi na zginanie.

Table 2. Bottom reinforcement in the x direction: calculated, structural, and selected cross-sections and spacing of bars due to bending.

nr płyty	zbrojenie na szerokości strefy [cm <sup>2</sup> ]	PN-B		PN-EN	
		strefa		strefa	
		a	b	a	b
1	$A_{s,req}$	6,14	3,02	6,55	3,22
	$A_{s,prov}$	9,04	3,50	9,04	3,50
		#12 co 16 cm	#8 co 18 cm	#12 co 16 cm	#8 co 18 cm
2	$A_{s,req}$	3,79	1,88	4,10	2,03
	$A_{s,prov}$	4,00	2,50	5,65	2,50
		#8 co 16 cm	#8 co 25 cm	#12 co 25 cm	#8 co 25 cm
3	$A_{s,req}$	4,57	3,02	4,87	3,22
	$A_{s,prov}$	5,65	3,50	5,65	3,50
		#12 co 25 cm	#8 co 18 cm	#12 co 25 cm	#8 co 18 cm
4	$A_{s,req}$	2,83	1,88	3,06	2,03
	$A_{s,prov}$	3,00	2,50	3,50	2,50
		#8 co 21 cm	#8 co 25 cm	#8 co 18 cm	#8 co 25 cm

Analiza wyników zestawionych w powyższej tabeli ukazuje, że ilość niezbędnej obliczeniowo zbrojenia przyjmowanego ze względu na zginanie, jest porównywalna w przypadku obu norm. Nieco większe przekroje zbrojenia (o 6 ÷ 8%) otrzymywane są przy stosowaniu norm PN-EN. Różnica nie jest spowodowana metodą obliczania zbrojenia na zginanie, gdyż są one analogiczne w obu normach,



ale wartościami momentów zginających użytych do obliczeń, wynikającymi bezpośrednio z przyjętych kombinacji obciążeń. Wartości obciążeń miarodajnych do obliczeń sił wewnętrznych zestawiono w Tabeli 3.

Tabela 3. Wartości obciążeń zebranych wg PN-82/B-02001 i Eurokodu1.

Table 3. Load values collected according to PN-82/B-02001 and Eurocode1.

obciążenia [kN/m <sup>2</sup> ]	PN-B	PN-EN
charakterystyczne	10,81	10,81
obliczeniowe	13,14	13,90
długotrwałe	9,61	8,61

Występujące różnice spowodowane są przez przyjęcie w PN-EN wyższych wartości częściowych współczynników bezpieczeństwa, co jest częściowo niwelowane przez zastosowanie kombinacji oddziaływań opisanych w p. 2.1. Różnice w wielkości obliczonego zbrojenia są nieco mniejsze, ze względu na wyższe wartości wytrzymałości obliczeniowej betonu przyjmowane w normie PN-EN.

Natomiast przekrój zbrojenia zastosowanego jest niemal identyczny w analizowanym przypadku, z wyjątkiem niektórych obszarów w centralnej części stropu. Łączna ilość zbrojenia płyty stropowej wyniosła:

- wg PN-B: 3750,66 kg,
- wg PN-EN: 3932,32 kg.

Wspomniane w p. 2.7 istotne różnice pomiędzy obiema normami w zakresie warunków konstruowania zbrojenia praktycznie nie ujawniają się w przypadku analizowanej płyty o stosunkowo znacznej grubości.

### Zbrojenie na przebicie

W Tabeli 4 przedstawiono wyniki obliczeń zbrojenia na przebicie wykonanych metodą zalecaną w PN-EN. Analogiczne obliczenia wykonano również według PN-B, jednak w tym przypadku zbrojenie na przebicie okazało się zbędne, gdyż naprężenia występujące w strefie podporowej wywołane siłą przebijającą w stopie nie przekroczą dopuszczalnej wartości.

Tabela 4. Zbrojenie na przebicie wg PN-EN 1992-1-1.

Table 4. Reinforcement according to PN-EN 1992-1-1.

Zbrojenie na przebicie [cm <sup>2</sup> ]	
obliczeniowe	2,44
konstrukcyjne	4
zasięg	15 cm

Ostatecznie, w celu spełnienia dodatkowych warunków rozmieszczenia zbrojenia na przebicie przyjęto dwa obwody strzemion #8 po 8 gałęzi. Pierwszy z nich umieszczono w odległości 10 cm od lica słupa, kolejny w odległości 15 cm.

Przyczyn różnic wynikających z obliczeń dopatrywać się można w zróżnicowaniu zaleceń przedstawianych przez porównywane normy. Wynikają one ze sposobu przyjmowania obwodów kontrolnych, ilości przekrojów, w których należy dokonywać sprawdzania, jak również z uwzględnienia współpracy betonu w przenoszeniu siły ścinającej w przypadku normy europejskiej.

Prawdopodobnym wydaje się być stwierdzenie, że norma PN-B-03264:2002 do problemu przebiecia podchodzi w sposób uproszczony, omawiając jedynie przypadki osiowo-symetryczne. Natomiast Eurokod 2 problem przebiecia traktuje analogicznie do zjawiska ścinania. Zasady obliczeń są dużo bardziej rozbudowane, co wydawać się może zbędnym w prostych przypadkach, lecz jest celowe w mniej typowych przypadkach.

### Stany graniczne użyteczności

W tabeli 5 zestawiono obliczone według metod zalecanych przez dwie normy szerokości rozwarcia rys oraz szerokość dopuszczalną, która jest taka sama w obu przypadkach.

Tabela 5. Szerokość rozwarcia rys wg PN-B-03264:2002, Eurokodu 2 i wartość dopuszczalna.  
Table 5. Opening width of cracks according to PN-B-03264:2002, Eurocode 2 and limit values.

szerokość rozwarcia rys [mm]	
PN-B-03264:2002	0,249
PN-EN 1992-1-1	0,257
dopuszczalna	0,3

Porównanie metod jest dosyć kłopotliwe, ponieważ normy w inny sposób podchodzą do określenia odkształcenia zbrojenia w przekroju zarysowanym. Mimo tego wyniki nie różnią się w sposób istotny i żaden z nich nie przekracza wartości dopuszczalnej.

Stan graniczny ugięć w obydwu przypadkach sprawdzono metodą uproszczoną. Dla normy PN-B-03264:2002 oznacza to porównanie stosunku rozpiętości do wysokości płyty stropu do wartości odczytanej z tablicy, natomiast według metody z Eurokodu 2 stosunek wartości rozpiętości do wysokości należy porównać do wielkości obliczonej na podstawie wzoru, w którym istotną rolę odgrywa stopień zbrojenia. W obu przypadkach stosunki rozpiętość-wysokość nie przekroczyły wartości dopuszczalnej, jednak w obliczeniach według Eurokodu 2 wartość dopuszczalna była znacznie niższa (25 – dla PN-B-02364:2002; 22,36 – dla Eurokodu 2).

## 4. Wnioski

Wykonane obliczenia statyczno-wytrzymałościowe żelbetowej płyty według norm PN-B i PN-EN wskazują, że zastosowanie norm europejskich prowadzi do uzyskania większych przekrojów zbrojenia na zginanie w granicach 6-8% przy tej samej grubości płyty, na co mają decydujący wpływ przede wszystkim przyjmowane wielkości obciążeń obliczeniowych i ich kombinacje. Istotne znaczenie ma również w przypadku stropu płaskiego odmienne podejście normowe do zagadnienia przebiecia, które w analizowanym przypadku prowadziło do powstania znacznych różnic w zbrojeniu, jakkolwiek jego udział ilościowy w ogólnej ilości stali jest znikomy.

Stosunkowo niewielkie różnice w ilości zbrojenia przyjętego na podstawie wyników obliczeń wg obu norm dowodzą, że obawy wielu projektantów przed wprowadzeniem w życie norm Eurokod z uwagi na aspekty ekonomiczne nie są słuszne, z zastrzeżeniem, że wniosek ten jest wysnuty w oparciu o analizę pojedynczego przykładu obliczeniowego. Uzasadnione natomiast wydają się obawy

związane z wprowadzaniem w nowych normach niekiedy mocno rozbudowanych formuł i procedur obliczeniowych.

## Literatura

- [1] Ustawa z dn. 7 lipca 1994r. *Prawo Budowlane*, z późniejszymi zmianami.
- [2] Rozporządzenie Ministra Infrastruktury z dn. 12 kwietnia 2002 w sprawie warunków technicznych jakim powinny odpowiadać budynki i ich usytuowanie.
- [3] *Stosowanie Eurokodów w projektowaniu budynków*, Inżynier Budownictwa, 5 (2010), str. 14.
- [4] Pawlikowski J., *Oddziaływania stałe i zmienne na konstrukcje budynków*, Prace naukowe ITB, seria „Monografie”, Wyd. III, Warszawa, 2010.
- [5] PN-EN 1992-1-1. Eurokod 2 *Projektowanie konstrukcji z betonu. Część 1-1: Reguły ogólne i reguły dla budynków*.
- [6] Starosolski W., *Konstrukcje żelbetowe według PN-B-03264:2002 i Eurokodu 2*, Wydawnictwo Naukowe PWN Warszawa, 2008.
- [7] PN-B-03264:2002. *Konstrukcje betonowe, żelbetowe i sprężone. Obliczenia statyczne i projektowanie*.
- [8] Kargol W., *Projekt stropu płaskiego według norm PN-B-03264:2002 i EC2*, Praca inżynierska, Lublin, 2011.

## The consequences of the choice of design standards for the use of material on the example of reinforced concrete flat ceiling

Wioleta Kargol, Jerzy Szerafin

*Department of Civil Engineering, Faculty of Civil Engineering and Architecture,  
Lublin University of Technology, Nadbystrzycka 40, 20-618 Lublin,  
e-mail: wioleta\_kargol@tlen.pl e-mail: j.szerafin@pollub.pl*

**Abstract:** In connection with the unification of Polish Construction Standards with their European counterparts, which takes place after the entry of our country in the European Union structure, it's time to replace the Polish Building Standards with Eurocode counterparts. These changes are the cause of anxiety in the designer circle, caused by changes in the procedures of design, the volume of European standards and the fear that the new standards of design produce a more economically unfavorable results. The article presents the changes by standards relevant to the design of reinforced concrete flat slab and plate sample calculation results and their analysis.

**Keywords:** Eurocodes, reinforced concrete structures, flat ceiling.

