

# **Sistem Pendukung Keputusan Untuk Perekrutan Karyawan Dengan Menggunakan Metode AHP (*Analytical Hierarchy Process*) Study Kasus Pada**

**PT.Valprisma Jaya Abadi**

Ade Gunawan

NIM : A11.2009.05069

Program Studi Teknik Informatika

Fakultas Ilmu Komputer

Universitas Dian Nuswantoro, Jalan Nakula 5-11, Semarang

## **ABSTRAK**

Aplikasi sistem pendukung keputusan banyak digunakan dalam berbagai bidang karena mampu memberikan solusi terhadap suatu masalah. Dalam sistem ini memegang peranan penting adalah pengambil keputusan karena sistem hanya menyediakan alternatif keputusan. Sumber daya manusia dalam hal ini karyawan, karyawan merupakan salah satu bagian penting dalam suatu perusahaan, perusahaan akan maju jika karyawan yang ada di dalam perusahaan itu berkualitas. Bagian HRD (human resource departement) perlu melakukan proses rekrutmen karyawan karena merupakan bagian penting untuk mendapatkan calon karyawan yang berkualitas dan berkompetent. Perusahaan harus berhati – hati dalam pengambilan keputusan saat melakukan seleksi atau proses rekrutmen calon karyawan untuk melihat kemampuan dan psikologis karyawan. Pengambilan suatu keputusan merupakan faktor penting dalam menentukan keputusan yang harus di ambil dalam menghadapi persaingan dunia bisnis. Perusahaan sebagai organisai, perusahaan perlu sebuah sistem komputerisasi dalam mengumpulkan, menyimpan dan memproses data untuk menghasilkan informasi yang dapat membantu perusahaan dalam melakukan perencanaan strategi dan pengambilan suatu keputusan secara efektif dan objektif. Analytical hierarchy process (AHP) merupakan suatu model pendukung keputusan yang menguraikan masalah multi faktor atau multi kriteria yang kompleks menjadi suatu hirarki. Hirarki mendefinisikan sebagai suatu representasi dari sebuah permasalahan yang kompleks dalam suatu struktur multi level dengan hirarki, suatu masalah yang kompleks dapat diuraikan ke dalam kelompok – kelompoknya yang kemudian di atur menjadi suatu bentuk hirarki sehingga permasalahan akan tampak lebih terstruktur dan sistematis.

**Kata kunci: Sistem Pendukung Keputusan, *Analytic Hierarchy Process*, HRD, Rekrutmen, Multi Kriteria**

## 1. Pendahuluan

### 1.1 Latar Belakang

Melihat semakin pesatnya perkembangan teknologi informasi dalam dunia bisnis sekarang, segala bentuk arus informasi dapat dengan mudah diperoleh. Komputer selalu menghadirkan kemudahan dalam setiap perkembangannya, dan dapat juga membantu dalam pengolahan data sehingga pelaksanaan pekerjaan dapat terselesaikan dengan cepat yang pada akhirnya tujuan yang di capai adalah efektifitas dan efisiensi kerja. Kegunaan komputer tidak hanya sebagai penyimpan dan pengolah data, melainkan mampu mengkaji informasi bagi pengguna, sehingga mampu menyediakan pilihan untuk mendukung pengambilan keputusan yang dapat dilakukan.

Pengambilan suatu keputusan merupakan faktor penting dalam menentukan keputusan yang harus di ambil dalam menghadapi persaingan dunia bisnis. Perusahaan sebagai organisasi, perusahaan perlu sebuah sistem komputerisasi dalam mengumpulkan, menyimpan dan memproses data untuk menghasilkan informasi yang dapat membantu perusahaan dalam melakukan perencanaan strategi dan pengambilan suatu keputusan secara efektif dan objektif. Aplikasi sistem pendukung keputusan banyak di gunakan dalam berbagai bidang karena mampu memberikan solusi terhadap suatu masalah. Dalam sistem ini memegang peranan penting adalah pengambil keputusan karena sistem hanya menyediakan alternatif keputusan. *Analytical hierarchy process (AHP)* merupakan suatu model pendukung keputusan yang di kembangkan oleh Thomas L. Saaty. Model pendukung keputusan ini akan menguraikan masalah multi faktor atau multi kriteria yang kompleks menjadi suatu hirarki (Saaty 2008).

Hirarki mendefinisikan sebagai suatu representasi dari sebuah permasalahan yang kompleks dalam suatu struktur multi level di mana level pertama adalah tujuan, yang di ikuti level faktor, kriteria sub kriteria, dan seterusnya ke bawah hingga level terakhir dari alternatif.

Dengan hirarki, suatu masalah yang kompleks dapat diuraikan ke dalam kelompok – kelompoknya yang kemudian di atur menjadi suatu bentuk hirarki sehingga permasalahan akan tampak lebih terstruktur dan sistematis.

Sumber daya manusia merupakan investasi yang sangat penting dan memerlukan perhatian sangat khusus dalam penanganannya. Sebagai salah satu bagian dalam perusahaan, perencanaan dan usaha pemenuhan kebutuhan sumber daya manusia yang di lakukan dengan seleksi, bila di kelola secara profesional akan sangat menentukan mutu dan kesuksesan perusahaan.

Proses seleksi atau perekrutan bertujuan untuk mendapatkan calon karyawan yang tepat bagi suatu jabatan tertentu, sehingga karyawan tersebut mampu bekerja secara optimal. Meskipun seleksi atau rekrutmen tujuannya terdengar sangat sederhana, proses ini ternyata sangat kompleks, memakan waktu cukup lama dan serta sangat terbuka peluang untuk melakukan kesalahan dalam menentukan calon karyawan yang tepat.

Dalam proses seleksi atau perekrutan karyawan seringkali merasa kesulitan melakukan penilaian tersebut secara langsung. Untuk itu dibutuhkan sebuah sistem pendukung keputusan yang dapat membantu HRD (human resource departement) dalam melakukan penilaian tersebut. Sistem yang akan dibuat ini akan berusaha membantu mengatasi problem-problem yang terjadi diatas agar sumber daya manusia dapat didayagunakan secara efisien. Sistem yang akan dibuat hanya untuk membantu HRD dalam pengambilan keputusan dan bukan menggantikannya, sistem ini juga di harapkan dapat meningkatkan efektivitas dan efisiensi dalam proses pengambilan keputusan itu sendiri.

## 2. Landasan Teori

### 2.1 Pengertian Sistem

Pengertian sistem menurut Mulyadi (2008:2) adalah sekelompok unsur yang erat berhubungan dengan satu dengan lainnya, yang berfungsi bersama – sama.[1]

Menurut Al-Bahra (2005:2) mendefinisikan sistem terdapat dua kelompok pendekatan sistem yaitu sistem yang lebih menekankan pada prosedur dan elemennya.

Dalam kehidupan sehari-hari orang sering menyamakan makna sistem dengan cara. Istilah sistem dari bahasa Yunani yaitu *systema* yang berarti penempatan atau mengatur. Sebuah sistem bukanlah seperangkat unsur yang tersusun secara tidak teratur, namun sistem terdiri dari unsur yang dapat dikenal untuk saling melengkapi karena memiliki maksud.

Terdapat dua kelompok pendekatan di dalam mendefinisikan sistem yaitu yang menekankan pada prosedurnya dan yang menekankan pada komponen atau elemennya. Pendekatan sistem yang lebih menekankan pada prosedur mendefinisikan sistem sebagai berikut :

Suatu sistem adalah suatu jaringan kerja dari prosedur – prosedur yang saling berhubungan, berkumpul bersama – sama untuk melakukan suatu kegiatan atau untuk menyelesaikan suatu sasaran yang tertentu

Sistem dapat diartikan juga sebagai kumpulan dari elemen – elemen yang berinteraksi untuk mencapai suatu tujuan tertentu sebagai satu kesatuan.

### 2.2. Sistem Pendukung Keputusan

*Decision Support System* atau sistem pendukung keputusan, secara umum didefinisikan sebagai sebuah sistem yang mampu memberikan kemampuan baik kemampuan pemecahan masalah maupun kemampuan pengkomunikasi untuk masalah semi terstruktur. Secara khusus, SPK di definisikan sebagai sebuah sistem yang mendukung kerja manajer maupun sekelompok manajer dalam memecahkan masalah semi terstruktur dengan cara memberikan informasi ataupun usulan menuju pada keputusan tertentu (Hermawan, 2005).[2]

Menurut Moore and Chang (2008), SPK dapat digambarkan sebagai sistem yang berkemampuan mendukung analisis ad hoc data, dan pemodelan keputusan, berorientasi keputusan, orientasi perencanaan masa depan, dan digunakan pada saat – saat yang tidak biasa.

Sistem pendukung keputusan (SPK) adalah bagian dari sistem informasi berbasis komputer termasuk sistem berbasis pengetahuan atau manajemen pengetahuan yang dipakai untuk mendukung pengambilan keputusan dalam suatu organisasi atau perusahaan. Dapat juga dikatakan sebagai sistem komputer yang mengolah data menjadi informasi untuk mengambil keputusan dari masalah semi terstruktur yang spesifik.

Menurut Moore dan Chang, SPK dapat digambarkan sebagai sistem yang berkemampuan mendukung analisis ad hoc data, dan pemodelan keputusan, berorientasi keputusan, orientasi perencanaan masa depan, dan digunakan pada saat – saat yang tidak biasa.

Sedangkan menurut Keen dan Scott Morton Sistem Pendukung Keputusan merupakan penggabungan sumber-sumber kecerdasan individu dengan kemampuan komponen untuk memperbaiki kualitas keputusan. Sistem Pendukung Keputusan juga merupakan sistem informasi berbasis komputer untuk manajemen pengambilan keputusan yang menangani masalah – masalah semi struktur.

Sistem pendukung keputusan merupakan sistem informasi interaktif yang menyediakan informasi, pemodelan dan manipulasi data. Sistem ini di gunakan untuk membantu pengambil keputusan dalam situasi yang semiterstruktur dan situasi yang tidak terstruktur di mana tak seorang pun secara pasti bagaimana keputusan seharusnya di buat (Kusrini, M.kom, 2007). Ciri utama sekaligus keunggulan dari sistem pendukung keputusan adalah kemampuan untuk menyelesaikan masalah – masalah yang tidak terstruktur.[3]

Dengan pengertian diatas dapat dijelaskan bahwa SPK bukan merupakan alat pengambilan keputusan, melainkan merupakan sistem yang membantu pengambil keputusan dengan melengkapi mereka dengan informasi dari data yang telah diolah dengan relevan dan diperlukan untuk membuat keputusan tentang suatu masalah dengan lebih cepat dan akurat. Sehingga sistem ini tidak dimaksudkan untuk menggantikan pengambilan keputusan dalam proses pembuatan keputusan.

Menurut (Azhar, 2004), dari pengertian SPK maka dapat ditentukan karakteristik antara lain:

- 1.Mendukung proses pengambilan keputusan, menitik beratkan pada management by perception.
- 2.Adanya interface manusia atau mesin di mana manusia ( user ) tetap memegang kontrol proses pengambilan keputusan.
- 3.Mendukung pengambilan keputusan untuk membahas masalah terstruktur, semi terstruktur dan tak struktur.
- 4.Memiliki kapasitas dialog untuk memperoleh informasi sesuai dengan kebutuhan.

5. Memiliki subsistem-subsistem yang terintegrasi sedemikian rupa sehingga dapat berfungsi sebagai kesatuan item.

6. Membutuhkan struktur data komprehensif yang dapat melayani kebutuhan informasi seluruh tingkatan manajemen.

Ciri – ciri SPK yang di rumuskan oleh Kursini (2007) adalah sebagai berikut :

1. Spk di tunjukan untuk membantu keputusan – keputusan yang berstruktur.

2. Spk merupakan gabungan antara kumpulan model kualitatif dan kumpulan data.

3. Spk bersifat luwes dan dapat menyesuaikan dengan perubahan yang terjadi.[3]

### 2.3 Kriteria Sistem Pendukung Keputusan

Sistem pendukung keputusan dirancang secara khusus untuk mendukung seseorang yang harus mengambil keputusan-keputusan tertentu. Berikut ini beberapa karakteristik sistem pendukung keputusan (Oetomo, 2004) :

#### a. Interaktif

SPK memiliki user interface yang komunikatif sehingga pemakai dapat melakukan akses secara cepat ke data dan memperoleh informasi yang dibutuhkan.

#### b. Fleksibel

SPK memiliki sebanyak mungkin variabel masukan, kemampuan untuk mengolah dan memberikan keluaran yang menyajikan alternatif-alternatif keputusan kepada pemakai.

#### c. Data kualitas

SPK memiliki kemampuan menerima data kualitas yang dikuantitaskan yang sifatnya subyektif dari pemakainya, sebagai data masukan untuk pengolahan data. Misalnya: penilaian terhadap kecantikan yang bersifat kualitas, dapat dikuantitaskan dengan pemberian bobot nilai seperti 75 atau 90.

#### d. Prosedur Pakar

SPK mengandung suatu prosedur yang dirancang berdasarkan rumusan formal atau juga beberapa prosedur kepakaran seseorang atau kelompok dalam menyelesaikan suatu bidang masalah dengan fenomena tertentu.

### 2.4 Analytical Hierarchy Process (AHP)

Metode Analytic Hierarchy Process (AHP) dikembangkan oleh Thomas L. Saaty pada tahun 70 – an ketika di Warston school. Metode AHP merupakan salah satu metode yang dapat digunakan dalam sistem pengambilan keputusan dengan memperhatikan faktor – faktor persepsi, preferensi, pengalaman dan intuisi.

AHP menggabungkan penilaian – penilaian dan nilai – nilai pribadi ke dalam satu cara yang logis.

Analytic Hierarchy Process (AHP) dapat menyelesaikan masalah multikriteria yang kompleks menjadi suatu hirarki. Masalah yang kompleks dapat di artikan bahwa kriteria dari suatu masalah yang begitu banyak (multikriteria), struktur masalah yang belum jelas, ketidakpastian pendapat dari pengambil keputusan, pengambil keputusan lebih dari satu orang, serta ketidakakuratan data yang tersedia.

Menurut Saaty, hirarki didefinisikan sebagai suatu representasi dari sebuah permasalahan yang kompleks dalam suatu struktur multi level dimana level pertama adalah tujuan, yang diikuti level faktor, kriteria, sub kriteria, dan seterusnya ke bawah hingga level terakhir dari alternatif. Dengan hirarki, suatu masalah yang kompleks dapat diuraikan ke dalam kelompok – kelompoknya yang kemudian diatur menjadi suatu bentuk hirarki sehingga permasalahan akan tampak lebih terstruktur dan sistematis.

Metode ini adalah sebuah kerangka untuk mengambil keputusan dengan efektif atas persoalan dengan menyederhanakan dan mempercepat proses pengambilan keputusan dengan memecahkan persoalan tersebut kedalam bagian – bagiannya, menata bagian atau variabel ini dalam suatu susunan hirarki, memberi nilai numerik pada pertimbangan subjektif tentang pentingnya tiap variabel dan mensintesis berbagai pertimbangan ini untuk menetapkan variabel yang mana yang memiliki prioritas paling tinggi dan bertindak untuk mempengaruhi hasil pada situasi tersebut.

Metode ini juga menggabungkan kekuatan dari perasaan dan logika yang bersangkutan pada berbagai persoalan, lalu mensintesis berbagai pertimbangan yang beragam menjadi hasil yang cocok dengan perkiraan kita secara intuitif sebagaimana yang dipersentasikan pada pertimbangan yang telah dibuat.

Analytic Hierarchy Process (AHP) mempunyai landasan aksiomatik yang terdiri dari :

1. *Reciprocal Comparison*, yang mengandung arti si pengambil keputusan harus bisa membuat perbandingan dan menyatakan preferensinya. Preferensinya itu sendiri harus memenuhi syarat resiprokal yaitu kalau A lebih disukai dari B dengan skala x, maka B lebih disukai dari A dengan skala 1 : x.

2. *Homogeneity*, yang mengandung arti preferensi seseorang harus dapat dinyatakan dalam skala terbatas atau dengan kata lain elemen – elemennya dapat dibandingkan satu sama lain. Kalau aksioma ini tidak dapat di penuhi maka elemen – elemen yang dibandingkan tersebut tidak homogenous dan harus dibentuk suatu 'cluster' (kelompok elemen-elemen) yang baru.

3. *Independence*, yang berarti preferensi dinyatakan dengan mengasumsikan bahwa kriteria tidak dipengaruhi oleh alternatif - alternatif yang ada melainkan oleh objektif secara keseluruhan. Ini menunjukkan bahwa pola ketergantungan atau pengaruh dalam model AHP adalah searah keatas, artinya perbandingan antara elemen – elemen dalam satu level dipengaruhi atau tergantung oleh elemen-elemen dalam level di atasnya.

4. *Expectations*, artinya untuk tujuan pengambilan keputusan, struktur hirarki diasumsikan lengkap. Apabila asumsi ini tidak dipenuhi maka si pengambil keputusan tidak memakai seluruh kriteria dan atau objektif yang tersedia atau diperlukan sehingga keputusan yang diambil dianggap tidak lengkap.

Tahapan – tahapan pengambilan keputusan dalam metode AHP pada dasarnya adalah sebagai berikut :

1. Mendefinisikan masalah dan menentukan solusi yang diinginkan.

2. Membuat struktur hirarki yang diawali dengan tujuan umum, dilanjutkan dengan kriteria-kriteria dan alternatif – alternatif pilihan yang ingin di ranking.

3. Membentuk matriks perbandingan berpasangan yang menggambarkan kontribusi relatif atau pengaruh setiap elemen terhadap masing-masing tujuan atau kriteria yang setingkat diatas. Perbandingan dilakukan berdasarkan pilihan atau *judgement* dari pembuat keputusan dengan menilai tingkat – tingkat kepentingan suatu elemen dibandingkan elemen lainnya.

4. Menormalkan data yaitu dengan membagi nilai dari setiap elemen di dalam matriks yang berpasangan dengan nilai total dari setiap kolom.

5. Menghitung nilai eigen vector dan menguji konsistensinya, jika tidak konsisten maka pengambilan data (preferensi) perlu diulangi. Nilai eigen vector yang dimaksud adalah nilai eigen vector maksimum yang diperoleh dengan menggunakan matlab maupun dengan manual.

6. Mengulangi langkah, 3, 4, dan 5 untuk seluruh tingkat hirarki.

7. Menghitung eigen vector dari setiap matriks perbandingan berpasangan. Nilai eigen vector merupakan bobot setiap elemen. Langkah ini untuk mensintetis pilihan dalam penentuan prioritas elemen pada tingkat hirarki terendah sampai pencapaian tujuan.

Menguji konsistensi hirarki. Jika tidak memenuhi dengan  $CR < 0,1$  maka penilaian harus diulangi kembali.

## 2.5 Prinsip Dasar Analytic Hierarchy Process (AHP)

Dalam menyelesaikan persoalan dengan metode AHP ada beberapa prinsip dasar yang harus dipahami antara lain :

### 1. Decomposition

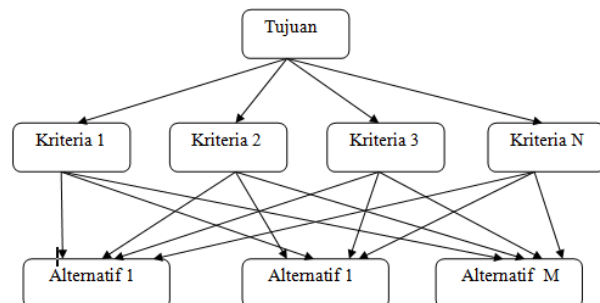
Pengertian decomposition adalah memecahkan atau membagi problema yang utuh menjadi unsur – unsurnya ke bentuk hirarki proses pengambilan keputusan, dimana setiap unsur atau elemen saling berhubungan. Untuk mendapatkan hasil yang akurat, pemecahan dilakukan terhadap unsur – unsur sampai tidak mungkin dilakukan pemecahan lebih lanjut, sehingga didapatkan beberapa tingkatan dari persoalan yang hendak dipecahkan. Struktur hirarki keputusan tersebut dapat dikategorikan sebagai complete dan incomplete. Suatu hirarki keputusan disebut complete jika semua elemen pada suatu tingkat memiliki hubungan terhadap semua elemen yang ada pada tingkat berikutnya, sementara hirarki keputusan incomplete kebalikan dari hirarki complete.

Bentuk struktur dekomposisi yakni :

Tingkat pertama : Tujuan keputusan (Goal)

Tingkat kedua : Kriteria – kriteria

Tingkat ketiga : Alternatif – alternatif



Hirarki masalah disusun untuk membantu proses pengambilan keputusan dengan memperhatikan seluruh elemen keputusan yang terlibat dalam sistem. Sebagian besar masalah menjadi sulit untuk diselesaikan karena proses pemecahannya dilakukan tanpa memandang masalah sebagai suatu sistem dengan suatu struktur tertentu.

### 2. Comparative Judgement

Comparative judgement dilakukan dengan penilaian tentang kepentingan relatif dua elemen pada suatu tingkat tertentu dalam kaitannya dengan tingkatan diatasnya. Penilaian ini merupakan inti dari AHP karena akan berpengaruh terhadap urutan prioritas dari elemen – elemennya.

Hasil dari penilaian ini lebih mudah disajikan dalam bentuk matriks pairwise comparisons yaitu matriks perbandingan berpasangan memuat tingkat preferensi beberapa alternatif untuk tiap kriteria. Skala preferensi yang digunakan yaitu skala 1 yang menunjukkan tingkat yang paling rendah (equal importance) sampai dengan skala 9 yang menunjukkan tingkatan paling tinggi (extreme importance).

### 3. Synthesis of Priority

Synthesis of priority dilakukan dengan menggunakan eigen vector method untuk mendapatkan bobot relatif bagi unsur – unsur pengambilan keputusan.

### 4. Logical Consistency

Logical consistency merupakan karakteristik penting AHP. Hal ini dicapai dengan mengagresikan seluruh eigen vector yang diperoleh dari berbagai tingkatan hirarki dan selanjutnya diperoleh suatu vektor composite tertimbang yang menghasilkan urutan pengambilan keputusan.

### 2.6 Prosedur AHP

Prinsip kerja AHP adalah penyederhanaan suatu persoalan kompleks yang tidak terstruktur, strategik, dan dinamik menjadi bagian-bagiannya, serta menata dalam suatu hirarki. Kemudian tingkat kepentingan setiap variabel diberi nilai numerik secara subjektif tentang arti penting variabel tersebut secara relatif dibandingkan dengan variabel lain. Dari berbagai pertimbangan tersebut kemudian dilakukan sintesa untuk menetapkan variabel yang memiliki prioritas tinggi dan berperan untuk mempengaruhi hasil pada sistem tersebut. Pada dasarnya prosedur atau langkah – langkah dalam metode AHP meliputi :

1. Menyusun hirarki dari permasalahan yang dihadapi. Mendefinisikan masalah dan menentukan solusi yang di inginkan, lalu menyusun hirarki dari permasalahan yang di hadapi. Penyusunan hirarki adalah dengan menetapkan tujuan yang merupakan sasaran sistem secara keseluruhan pada level teratas.

#### 2. Penilaian kriteria dan alternatif

Kriteria dan alternatif dinilai melalui perbandingan berpasangan. Menurut Saaty (1988), untuk berbagai persoalan, skala 1 sampai 9 adalah skala terbaik dalam mengekspresikan pendapat. Nilai dan definisi pendapat kualitatif dari skala perbandingan Saaty dapat dilihat pada tabel di bawah ini.

Tabel 2.1: Skala Penilaian Perbandingan Berpasangan

Intensitas Kepentingan	Keterangan
1	Kedua elemen sama penting
3	Elemen yang satu sedikit lebih penting dari pada elemen yang lain
5	Elemen yang satu lebih penting dari elemen yang lainnya
7	Satu elemen jelas lebih penting dari pada elemen lainnya

9	Satu elemen mutlak penting dari elemen lainnya
2, 4, 6, 8	Nilai-nilai antara dua pertimbangan yang berdekatan
Kebalikan	Jika aktivitas i mendapat satu angka dibandingkan aktivitas j, maka j memiliki nilai kebalikan dibandingkan aktivitas i

Perbandingan dilakukan berdasarkan kebijakan pembuat keputusan dengan menilai tingkat kepentingan satu elemen terhadap elemen lainnya. Proses perbandingan berpasangan, dimulai dari level hirarki paling atas yang ditujukan untuk memilih kriteria, misalnya A, kemudian diambil elemen yang akan dibandingkan, misal A1, A2, A3, dan A4. Maka susunan elemen-elemen yang dibandingkan tersebut akan tampak seperti pada tabel matriks di bawah ini :  
Tabel 2.2: Contoh Matriks Perbandingan Berpasangan

	A1	A2	A3	A4
A1	1			
A2		1		
A3			1	
A4				1

Untuk menentukan nilai kepentingan relatif antar elemen digunakan skala bilangan dari 1 sampai 9 seperti pada Tabel 1. Penilaian ini dilakukan oleh seorang pembuat keputusan yang ahli dalam bidang persoalan yang sedang dianalisa dan mempunyai kepentingan terhadapnya. Apabila suatu elemen dibandingkan dengan dirinya sendiri maka diberi nilai 1. Jika elemen i dibandingkan dengan elemen j mendapatkan nilai tertentu, maka elemen j dibandingkan dengan elemen i merupakan kebalikannya.

Dalam AHP ini, penilaian alternatif dapat dilakukan dengan metode langsung (*direct*), yaitu metode yang digunakan untuk memasukkan data kuantitatif. Biasanya nilai-nilai ini berasal dari sebuah analisis sebelumnya atau dari pengalaman dan pengertian yang detail dari masalah keputusan tersebut. Jika si pengambil keputusan memiliki pengalaman atau pemahaman yang besar mengenai masalah keputusan yang dihadapi, maka dia dapat langsung memasukkan pembobotan dari setiap alternatif.

Untuk setiap kriteria dan alternatif, perlu dilakukan perbandingan berpasangan (*pairwise comparisons*). Nilai-nilai perbandingan relatif kemudian diolah untuk menentukan peringkat alternatif dari seluruh alternatif.

Baik kriteria kualitatif, maupun kriteria kuantitatif, dapat dibandingkan sesuai dengan penilaian yang telah ditentukan untuk menghasilkan bobot dan proritas.

Bobot atau prioritas dihitung dengan manipulasi matriks atau melalui penyelesaian persamaan matematik.

Pertimbangan-pertimbangan terhadap perbandingan berpasangan disintesis untuk memperoleh keseluruhan prioritas melalui tahapan-tahapan berikut:

- a. Kuadratkan matriks hasil perbandingan berpasangan.
- b. Hitung jumlah nilai dari setiap baris, kemudian lakukan normalisasi matriks.

#### 4. Konsistensi Logis

Semua elemen dikelompokkan secara logis dan diperingkatkan secara konsisten sesuai dengan suatu kriteria yang logis. Matriks bobot yang diperoleh dari hasil perbandingan secara berpasangan tersebut harus mempunyai hubungan kardinal dan ordinal.

Pada keadaan sebenarnya akan terjadi beberapa penyimpangan dari hubungan tersebut, sehingga matriks tersebut tidak konsisten sempurna. Hal ini terjadi karena ketidakkonsistenan dalam preferensi seseorang. Penghitungan konsistensi logis dilakukan dengan mengikuti langkah-langkah sebagai berikut:

- a. Membuat tabel matrik perbandingan berpasangan
- b. Menjumlahkan kolom matriks perbandingan berpasangan dari masing-masing elemen.
- c. Membuat tabel nilai kriteria dengan membagi nilai baris-kolom pada tabel matrik perbandingan berpasangan dibagi jumlah masing-masing kolom.
- d. Menjumlahkan tiap baris elemen tabel nilai kriteria dibagi jumlah elemen untuk mendapatkan nilai prioritas.
- e. Mengalikan baris-kolom matrik perbandingan berpasangan dengan nilai prioritas kemudian hasil masing-masing tersebut dijumlahkan tiap baris. Dari hasil tersebut didapatkan tabel penjumlahan tiap baris.
- f. Hasil penjumlahan tiap baris dibagi prioritas bersangkutan dan hasilnya dijumlahkan.
- g. Hasil f dibagi jumlah elemen, akan didapat  $\lambda_{maks}$
- h. Mencari Indeks Konsistensi (CI) =  $(\lambda_{maks} - n) / (n - 1)$
- i. Rasio Konsistensi =  $CI / IR$ , di mana IR adalah indeks random konsistensi. Jika rasio konsistensi  $\leq 0.1$ , hasil perhitungan data dapat dibenarkan. Daftar IR dapat dilihat pada Tabel 3.[3]

Tabel 2.3: Nilai Indeks Random (IR)

Ukuran Matriks	Nilai RI
1,2	0
3	0,58
4	0,9
5	1,12
6	1,24
7	1,32
8	1,41
9	1,45
10	1,49
11	1,51
12	1,48
13	1,56
14	1,57
15	1,59

### 3. Metode Penelitian

#### 3.1 Objek Penelitian

Dalam menyusun tugas akhir ini penulis mengambil obyek penelitian pada PT.Valprisma Jaya Abadi.

#### 3.2 Jenis dan Sumber Data

pada penelitian ini, terdapat dua sumber data yang di gunakan sebagai acuan dalam penelitian dan penulisan laporan yaitu :

##### 3.2.1 Data Primer

Data Primer adalah data yang di peroleh peneliti secara langsung dari sumber data itu sendiri pada obyek penelitian kemudian data ini di jadikan sebagai referensi dalam pembuatan tugas akhir. Dalam mendapatkan data ini, penulis memperolehnya dengan melakukan observasi dan wawancara di PT.Valprisma Jaya Abadi.

##### 3.2.2 Data Sekunder

Data sekunder merupakan data yang diambil secara tidak langsung dari sumbernya. Dalam laporan tugas akhir ini data sekunder yang digunakan dalam penulisan penelitian ini diperoleh dari buku-buku kepustakaan, jurnal-jurnal ilmiah, dan mencari informasi dari internet.

### 3.3 Metode Pengumpulan Data

Berikut ini metode pengumpulan data yang digunakan untuk penelitian Tugas Akhir :

#### 1. Observasi

Observasi langsung dengan melakukan pengamatan langsung terhadap kegiatan yang ada pada PT.Valprisma Jaya Abadi terutama bagian manejer personalia. Observasi merupakan teknik pengumpulan data yang cukup efektif. Data yang dicari yaitu kriteria penerimaan karyawan baru beserta bobot nilai masing – masing kriteria.

#### 2. Wawancara

Melakukan wawancara secara langsung dengan manajer personalia di PT.Valprisma Jaya Abadi untuk mengetahui kriteria-kriteria apa saja yang digunakan dalam perekrutan calon karyawan yang nantinya akan diterapkan ke dalam sistem pendukung keputusan untuk perekrutan karyawan.

#### 3. Studi Pustaka dan Browsing

Pengumpulan data dengan mempelajari buku-buku kepustakaan, tesis, jurnal-jurnal ilmiah, paper dan mencari informasi dari internet mengenai segala sesuatu yang berhubungan dengan kebutuhan pembuatan tugas akhir ini.

### 3.4 Metode Pengembangan Sistem

Metodologi pengembangan sistem adalah metode – metode, prosedur – prosedur konsep – konsep pekerjaan, aturan – aturan yang akan digunakan sebagai pedoman bagai mana dan apa yang harus di kerjakan selama pengembangam ini. Metode adalah suatu cara/teknik sistematis untuk mengerjakan sesuatu. Urutan – urutan prosedur untuk menyelesaikan masalah ini di kenal dengan istilah algoritma. Metode yang tersistem yang bertujuan untuk melakukan analisa sebuah sistem agar sistem tersebut dapat memenuhi kebutuhan.

Pada penelitian kali ini penulis merancang sistem menggunakan model *WaterFall*, model inilah yang akan dibahas, langkah – langkah metode waterfall yaitu :

#### 1. Analisis / definisi kebutuhan

Ada dua tahapan yaitu :

- Analisis kebutuhan, yang menghasilkan garis besar kebutuhan.

- Definisi kebutuhan, yang menghasilkan dokumen kebutuhan.

Dalam tahap ini sistem analis harus mencari informasi mengenai fungsi, sifat, tujuan dan kendala – kendala yang ada di sistem, yang nantinya di tuangkan menjadi definisi kebutuhan yang jelas.

Tahapan ini bertujuan untuk mengetahui bagaimana sebenarnya sistem yang akan dikembangkan

#### 2. Desain sistem dan *software*

Tahap ini terdiri atas :

a.Desain Sistem, yang menghasilkan konfigurasi sistem secara keseluruhan termasuk penjelasan kebutuhan *hardware* dan *software*.

b.Desain *Software*, yang merupakan proses *multistep* berfokus pada 3 atribut pemrograman: struktur data, arsitektur *software*, dan spesifikasi *interface*.

Tujuan tahap ini adalah untuk menerjemahkan kebutuhan menjadi representasi *software* yang bisa diukur,sebelum dilakukan pemrograman/pengkodean.

#### 3. Implementasi dan *testing* unit

Dalam tahap ini, desain yang telah dibuat diterjemahkan dalam bentuk kode program yang dapat dieksekusi dan dimengerti oleh mesin. Setelah tahap penerjemahan dalam koding program maka tahapan selanjutnya adalah pengujian untuk mencari *error* dalam penulisan kode tersebut sehingga dihasilkan unit program yang valid.

#### 4. Integrasi dan *testing* system

Tahapan ini diterapkan jika sistem terbagi dalam sub – sub sistem yang lebih kecil. Dalam tahap ini unit program yang telah dibuat dan valid akan diintegrasikan dengan unit program lainnya, dan kemudian dilakukan pengujian secara keseluruhan sehingga siap untuk diaplikasikan / digunakan oleh user.

#### 5. Operasi dan perawatan

Tujuan dari perawatan sistem ialah agar sistem yang telah dikembangkan dapat mengakomodasi perubahan-perubahan yang terjadi pada lingkungan sistem, sehingga kegiatan operasional dapat berjalan dengan baik. Di tahap perawatan, fase-fase awal pengembangan sistem diterapkan kembali.



#### 4. Pembahasan

##### 4.1 Analisis Sistem

Analisa sistem adalah tahap mengidentifikasi masalah-masalah yang sudah ada atau yang sedang berlangsung, menjelaskan secara detail semua target yang harus dipenuhi, tahap analisis sistem ini merupakan tahap yang sangat penting, oleh karena itu kesalahan yang ada dalam tahap ini bisa menyebabkan juga kesalahan di dalam tahap selanjutnya, seperti perancangan sistem dan implementasi sistem.

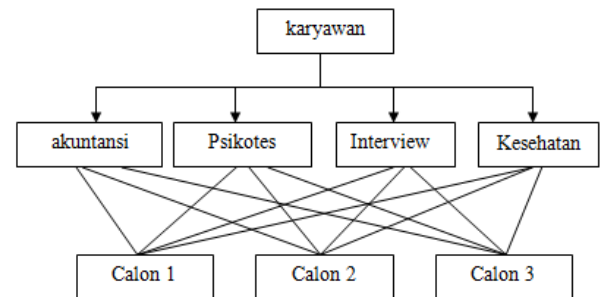
Bedasarkan survey yang di lakukan oleh penulis dengan cara observasi, studi pustaka dan interview dengan pihak perusahaan di dapatlah permasalahan yang ada pada perusahaan tersebut yaitu dalam hal perekrutan karyawan. Dalam pelaksanaan perekrutan karyawan, sistem yang berjalan masih belum terkomputerisasi dengan baik, karena dalam pengolahan data masih menggunakan microsoft word dan microsoft excel. Sehingga untuk menyelesaikan pemasukan data membutuhkan waktu yang lama.

Proses perekrutan karyawan yang di lakukan perusahaan melalui beberapa tahapan tes. Data tes dan hasil tes biasanya dicatat di kertas, begitupula dengan nilai hasil tes masih menggunakan cara manual. Dalam penilaian secara manual sering ditemukan penilaian dan pengambilan keputusan secara subyektif. Penumpukan data calon tenaga kerja, pengambilan keputusan hasil tes lama dan lambat, penyampain informasi hasil keputusan seringkali terlambat di publikasikan atau dan kerap kali terjadi kesalahan dalam pemberian nilai dari hasil tes.

Sistem yang akan di buat berdasarkan metode *Analytical Hierarchy Proses (AHP)*. Rekrutmen karyawan ini di tunjukan untuk bagain keuangan. Perhitungan AHP ini di gunakan untuk mengetahui karyawan yang berkualitas berdasarkan kriteria.

Proses metode AHP diawali dengan mendefinisikan masalah, setelah itu mendefinisikan masalah yang ada, maka langkah berikutnya adalah menentukan hierarki kriteria yang akan digunakan dalam penilaian.

Kriteria yang akan dibuat merupakan rincian dari persoalan optimasi perekrutan karyawan. Hierarki kriteria di gunakan untuk menetapkan tujuan yang merupakan sasaran sistem secara keseluruhan.



Gambar 4.1 : Hierarki Kriteria perekrutan karyawan

1. Menentukan matrik perbandingan berpasangan  
Matrik perbandingan berpasangan di input berdasarkan skala penilaian perbandingan Saaty. Input yang di masukan oleh user adalah berupa angka – angka yang di masukan harus bernilai 1,2,3 sampai dengan nilai 9. Pada tahap ini dilakukan penilaian perbandingan antara satu kriteria dengan kriteria lainnya. Pada hasil penelitian di dapat penilaian kriteria yang dapat di lihat dalam tabel berikut.

Tabel 4.1 : Matrik Perbandingan berpasangan dari kriteria

	akuntansi	Psikotes	Interview	Kesehatan
Akuntansi	1	2	2	3
Psikotes	0,5	1	2	2
Interview	0,5	0,5	1	3
Kesehatan	0,33	0,5	0,33	1
Jumlah	2,33	4	5,33	9

2. Membuat matrik nilai kriteria

Tabel 4.2 : perhitungan prioritas nilai kriteria

	Akuntansi	Psikotes	Interview	Kesehatan	Σ Baris	Prioritas
Akuntansi	0,43	0,5	0,38	0,33	1,64	0,41
Psikotes	0,21	0,25	0,38	0,22	1,06	0,27
Interview	0,21	0,13	0,19	0,33	0,86	0,22
Kesehatan	0,14	0,13	0,06	0,11	0,44	0,11

3. Membuat matrik penjumlahan tiap baris

$$\begin{pmatrix} 1 & 2 & 2 & 3 \\ 0,5 & 1 & 2 & 2 \\ 0,5 & 0,5 & 1 & 3 \\ 0,33 & 0,5 & 0,33 & 1 \end{pmatrix} \times \begin{pmatrix} 0,41 \\ 0,27 \\ 0,22 \\ 0,11 \end{pmatrix}$$

Tabel 4.3 : perhitungan matrik kriteria penjumlahan setiap baris

	Akuntansi	Psikotes	Interview	Kesehatan	jumlah baris
Akuntansi	0,41	0,54	0,44	0,33	1,72
Psikotes	0,21	0,27	0,44	0,22	1,14
Interview	0,21	0,14	0,22	0,33	0,9
Kesehatan	0,14	0,14	0,07	0,11	0,46

#### 4. Perhitungan rasio konsistensi

Perhitungan ini digunakan untuk memastikan bahwa nilai rasio konsistensi. (CR)  $\leq 0,1$  jika nilai CR lebih besar dari 0,1 maka matrik perbandingan berpasangan perlu diperbaiki. Untuk menghitung rasio konsistensi dibuatlah tabel seperti berikut:

Tabel 4.4 : perhitungan rasio konsistensi kriteria

	Jumlah tiap baris	Prioritas	Hasil
akuntansi	1,72	0,41	4,20
Psikotes	1,14	0,27	4,22
Interview	0,9	0,22	4,09
Kesehatan	0,46	0,11	4,18

Total (jumlah dari nilai kolom hasil) = 16,69

N (jumlah kriteria) = 4

$\lambda$  maks (total/n) = 16,69/4 = 4,17

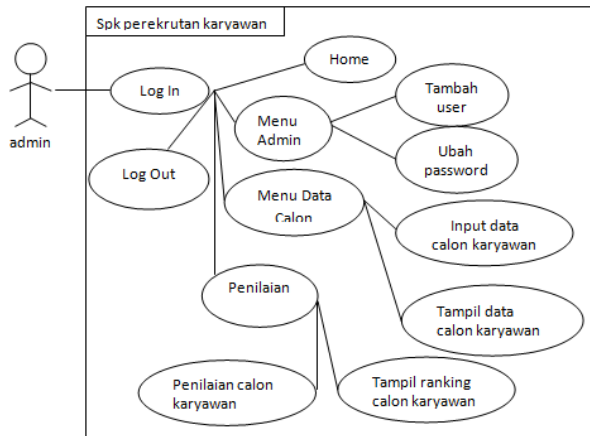
CI ( $\lambda$  maks - n/n-1) = 4,17 - 4 / 4 - 1 = 0,17/3 = 0,06

CR (CI/IR) = 0,06/0,58 = 0,10 Nilai CR  $\leq 0,1$  maka rasio konsistensi perhitungan dapat diterima.

#### 4.2 Perancangan sistem

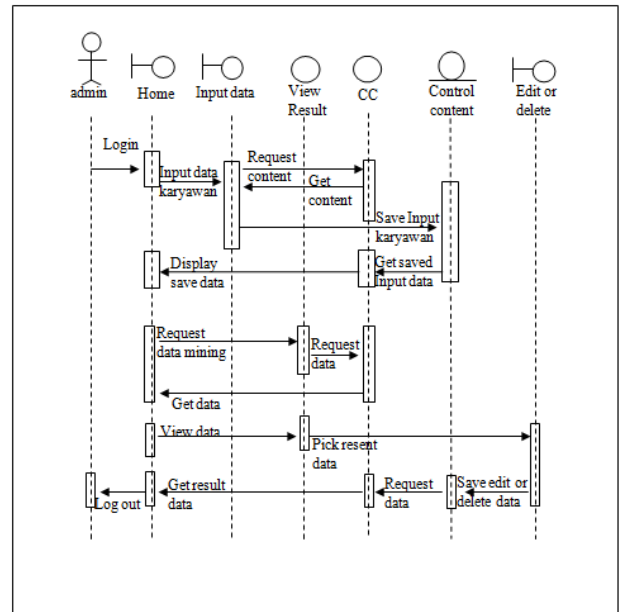
Merupakan permodelan sistem yang akan dibuat. Diagram yang menggambarkan actor, use case dan relasinya sebagai suatu urutan tindakan. Dalam perancangan sistem pendukung keputusan ini penulis menggunakan beberapa UML sebagai berikut.

##### 4.2.1 Use Case Diagram



Gambar 4.2 Permodelan Use Case Diagram

##### 4.2.2 Sequence Diagram



#### 4.3. Implementasi sistem

Dalam implementasi sistem ini akan dijelaskan bagaimana cara menjalankan aplikasi. Sistem pendukung keputusan yang dihasilkan terdiri dari:

1. Halaman logi

#### Sistem Pendukung Keputusan

User

Password

#### 2. Halaman Data calon karyawan

Data Calon Karyawan						
No	NIP	Nama	Jenis Kelamin	Alamat	Kota	Aksi
1	02.2014.0001	eko	Laki-laki	cepu	cepu	<a href="#">Edit</a>   <a href="#">Detail</a>   <a href="#">Delete</a>
2	02.2014.0002	dekey	Laki-laki	sayung	demak	<a href="#">Edit</a>   <a href="#">Detail</a>   <a href="#">Delete</a>
3	02.2014.0003	aan	Perempuan	seragen	seragen	<a href="#">Edit</a>   <a href="#">Detail</a>   <a href="#">Delete</a>
4	02.2014.0004	intan	Laki-laki	losari	cirebon	<a href="#">Edit</a>   <a href="#">Detail</a>   <a href="#">Delete</a>
5	02.2014.0005	irwan	Laki-laki	losari	cirebon	<a href="#">Edit</a>   <a href="#">Detail</a>   <a href="#">Delete</a>
6	02.2014.0006	oank	Laki-laki	muyasari	losari	<a href="#">Edit</a>   <a href="#">Detail</a>   <a href="#">Delete</a>
7	02.2014.0007	majid	Laki-laki	muyasari	losari	<a href="#">Edit</a>   <a href="#">Detail</a>   <a href="#">Delete</a>
8	02.2014.0008	ikah	Laki-laki	losari	cirebon	<a href="#">Edit</a>   <a href="#">Detail</a>   <a href="#">Delete</a>
9	02.2014.0009	esanda	Laki-laki	wanamukti	semarang	<a href="#">Edit</a>   <a href="#">Detail</a>   <a href="#">Delete</a>
10	02.2014.0010	nadia	Laki-laki	kalirahayu	losari	<a href="#">Edit</a>   <a href="#">Detail</a>   <a href="#">Delete</a>

## 5. Penutup

### 5.1 Kesimpulan

Berdasarkan hasil penelitian, analisis dan perancangan tentang Sistem pendukung keputusan untuk perekrutan karyawan dengan metode AHP di PT.Valprisma Jaya Abadi maka dapat ditarik beberapa kesimpulan. Adapun kesimpulan yang dapat di ambil yaitu sebagai berikut

- 1.Sistem pendukung keputusan perekrutan karyawan bisa dijadikan dasar pengambilan keputusan dalam proses perekrutan karyawan untuk bagian keuangan.
- 2.Keputusan yang dapat di pertanggung jawabkan dengan dukungan perhitungan yang di lakukan dengan AHP sebagai mana model sistem pendukung keputusan.
3. Hasil dari perhitungan menggunakan metode AHP menghasilkan nilai intensitas prioritas pelamar sehingga pelamar yang nilainya tertinggi akan mendapat peluang lebih besar untuk di terima.

### 5.2 Saran

Berdasarkan kesimpulan di atas, diharapkan kedepan aplikasi ini dapat dikembangkan lebih jauh dengan pengolahan data yang lebih besar dan luas sehingga aplikasi ini benar – benar dapat digunakan sebagai salah satu pembantu dalam pengambilan keputusan perusahaan yang lebih akurat.

## DAFTAR PUSTAKA

- [1] Mulyadi., Sistem Perencanaan dan Pengendalian Manajemen, Penerbit Salemba Empat, Jakarta, 2007.
- [2] Hermawan, Julius. 2005. Membangun Decision Support System. Yogyakarta: Andi.
- [3] Kusriani. 2007. Konsep dan Aplikasi Sistem Pendukung Keputusan. Yogyakarta: Penerbit : Andi.
- [4] Turban 2005. Decision Support Systems and Intelligent Systems, Jilid 1, Andi Offset, Yogyakarta
- [5] Saaty, T.L. 2008. “Decision Making With The Analytic Hierarchy Process”. Int. J. Services Sciences. 1 (1), 83 – 98.
- [6] Widodo, Pudjo Prabowo dan Herlawati, Menggunakan UML, Bandung :Informatika. 2011.
- [7] Kadir, Abdul. Tuntunan Praktis Belajar Database Menggunakan MySQL. Yogyakarta: ANDI, 2008.
- [8] Bunafit Nugroho 2008, Aplikasi Pemrograman Web Dinamis Dengan PHP dan MySQL,Gava Media,Yogyakarta.
- [9] Dessler, Gary, 2006, Manajemen Sumber Daya Manusia, Jilid 6, PT Prehallindo, Jakarta.
- [10] Iqbal dan Hasan. 2004. Pokok-Pokok Materi Teori Pengambilan Keputusan. Jakarta : Ghalia Indonesia.