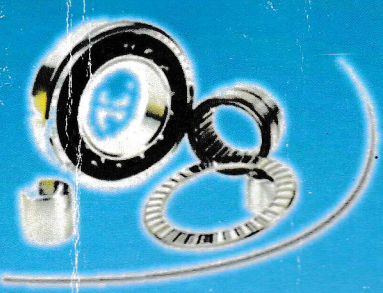




ISSN 2087-1880

MECHANICAL

Jurnal Ilmiah Teknik Mesin



Pemanfaatan Partikel Tempurung Kerniri Sebagai Barian Penguat Pada Komposit Resin Poliester

Harnowo Supriadi 1 - 5

Kaji Penggunaan Methanol Sebagai Refrigeran Untuk Meningkatkan Efisiensi Termal Sistem Pendingin Konveksi Dengan *Underground Thermal Storage Tank*

M. Dyan Susila, Indra M. Gandidi 6 - 15

Karakteristik Pola Aliran Pemisahan *Kerosene-Water* Pada Pipa *T-Junction* Sudut 90° Dan Radius 25 mm Dengan Bahan *Pleksiglass*

Kms. Ridhuan 16 - 22

Maksimum Tegangan *Thermal* Pada Proses Pencelupan *Ceramic Stalk* di *Low Pressure Die Casting Machine*

Hendra 23 - 31

Pengaruh *Prestrain* Bertingkat Terhadap Kekerasan Dan Kekuatan Tarik Baja Karbon Sedang

Zulhanif 32 - 39

Studi Awal Interaksi *Man-Machine* Pada Mesin Cetak Gerteng Sistem Banting Suryadiwansa Harun, Achmad Yahya, dan Arinal Hamni

..... 40 - 44

Sifat-sifat Mekanik Komposit Serat TKKS-Poliester

Shirley Savetlana, Andreas Andriyanto 45 - 50

Pengaruh Jarak Pemasangan *Secondary Cabin Roof (SCR)* Terhadap Temperatur Kabin Mobil

A. Yudi Eka Risano, Ahmad Su'udi 51 - 60

Pengujian Karakteristik Perpindahan Panas Dan Faktor Gesekan Pada Penukar Kalor Pipa Konsentrik Dengan Sisipan Pita Terpilin Berlubang

Tri Istanto, Wibawa Endra Juwana 61 - 71

Kaji Eksperimental Performansi Mesin Pendingin Kompresi Uap dengan Menggunakan Refrigeran Hidrokarbon (Hcr12) Sebagai Alternatif Refrigeran Pengganti R12 dengan Sistem Penggantian Langsung (*Drop In Substitute*)

Afdhal Kumiawan Mainil 72 - 79

Jurnal Ilmiah
Teknik Mesin

Vol. 3

No. 1

Hal. 1 - 79

Bandar Lampung
Maret 2012

ISSN
2087-1880

Jurusan Teknik Mesin - Fakultas Teknik
Universitas Lampung

DAFTAR ISI

Pemanfaatan Partikel Tempurung Kemiri Sebagai Bahan Penguat Pada Komposit Resin Poliester Harnowo Supriadi	1 – 5
Kaji Penggunaan Methanol Sebagai Refrigeran Untuk Meningkatkan Efisiensi Termal Sistem Pendingin Konveksi Dengan <i>Underground Thermal Storage Tank</i> M. Dyan Susila, Indra M. Gandidi.....	6 – 15
Karakteristik Pola Aliran Pemisahan <i>Kerosene-Water</i> Pada Pipa <i>T-Junction</i> Sudut 90° Dan Radius 25 mm Dengan Bahan <i>Pleksiglass</i> Kms. Ridhuan	16 – 22
Maksimum Tegangan <i>Thermal</i> Pada Proses Pencelupan <i>Ceramic Stalk</i> di <i>Low Pressure Die Casting Machine</i> Hendra	23 – 31
Pengaruh <i>Prestrain</i> Bertingkat Terhadap Kekerasan Dan Kekuatan Tarik Baja Karbon Sedang Zulhanif	32 – 39
Studi Awal Interaksi <i>Man-Machine</i> Pada Mesin Cetak Genteng Sistem Banting Suryadiwansa Harun, Achmad Yahya, dan Arinal Hamni	40 – 44
Sifat-sifat Mekanik Komposit Serat TKKS-Poliester Shirley Savetlana, Andreas Andriyanto.....	45 – 50
Pengaruh Jarak Pemasangan <i>Secondary Cabin Roof</i> (SCR) Terhadap Temperatur Kabin Mobil A. Yudi Eka Risano, Ahmad Su'udi	51 – 60
Pengujian Karakteristik Perpindahan Panas Dan Faktor Gesekan Pada Penukar Kalor Pipa Konsentrik Dengan Sisipan Pita Terpilin Berlubang Tri Istanto, Wibawa Endra Juwana.....	61 – 71
Kaji Eksperimental Performansi Mesin Pendingin Kompresi Uap dengan Menggunakan Refrigeran Hidrokarbon (Hcr12) Sebagai Alternatif Refrigeran Pengganti R12 dengan Sistem Penggantian Langsung (<i>Drop In Substitute</i>) Afdhal Kurniawan Mainil	72 - 79

PENGANTAR REDAKSI

Pada terbitan volume ketiga edisi pertama ini, di bulan Maret tahun 2012, Jurnal Ilmiah Teknik Mesin MECHANICAL mempersembahkan jumlah artikel lebih banyak daripada edisi sebelumnya. Sebagian besar artikel difokuskan dalam bidang proses produksi, material, konversi energi dan mekanika struktur serta konstruksi-peancangan. Edisi ini memuat sepuluh artikel, yang disumbangkan oleh para penulis yang berasal daripada institusi Universitas Lampung, Universitas Muhamadiyah Metro, Universitas Sebelas Maret Surakarta dan Universitas Bengkulu.

Dewan redaksi menyampaikan terima kasih yang tiada terhingga kepada semua penulis yang telah berkontribusi penuh memajukan jurnal ini. Selanjutnya dewan redaksi juga menyampaikan penghargaan yang setinggi-tingginya kepada mitra bestari atas kesediannya memberikan masukan untuk meningkatkan kualitas jurnal ini. Tidak lupa juga kami menyampaikan ucapan terima kasih kepada seluruh pembaca yang telah menjadikan artikel di jurnal ini sebagai bahan rujukan sehingga akan memberikan kontribusi langsung terhadap publikasi jurnal ini.

Selanjutnya kami mengajak para peneliti, pengajar dan praktisi di semua kalangan di bidang Teknik Mesin untuk memberikan sumbangannya berupa artikel yang akan dimuat di Jurnal Ilmiah Teknik Mesin "MECHANICAL" yang diterbitkan dua kali dalam setahun yaitu bulan Maret dan September. Jurnal ini telah dipublikasi semenjak tahun 2010 secara berkala, sehingga penyebaran masih dilakukan ke-seluruh daerah di Indonesia. Pada tahun ini, kami akan mempublikasikan jurnal mechanical secara online sehingga bisa diakses lebih luas oleh pembaca. Harapan kami, dewan redaksi bersama dengan institusi yang menaunginya (UNIVERSITAS LAMPUNG) agar jurnal ini tetap berkembang dan selalu ada improvisasi untuk meningkatkan kualitasnya. Semua artikel yang telah dan akan diterbitkan bermanfaat bagi semua pembaca dan memberikan inspirasi untuk pengembangan ilmu dan teknologi di bidang teknik mesin.

Dewan Redaksi

MAKSIMUM TEGANGAN *THERMAL* PADA PROSES PENCELUPAN *CERAMIC STALK* DI *LOW PRESSURE DIE CASTING MACHINE*

Hendra

Program Studi Teknik Mesin Fakultas Teknik Universitas Bengkulu

Email : mpe2_boy@yahoo.com

Abstract

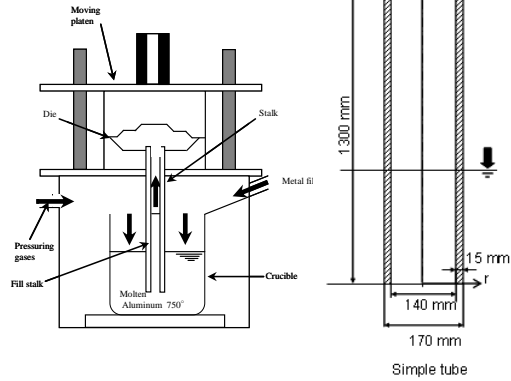
Low pressure die casting is process to make the axi-symmetric product such as cylinder head, piston, brake drum and etc. The process is injected the molten metal with high speeds and pressure into a metallic die. The low pressure die casting process has some advantages as a low-cost and high-efficiency precision forming technique. The low pressure die casting having the permanent die and filling systems are placed over the furnace containing the molten alloy. The filling of the cavity is obtained by forcing using the pressurized gas to order a rise the molten metal into a tube, which connects the die to the furnace. The tube called stalk made from ceramics because ceramics has high temperature resistance and high corrosion resistance. However, care should be taken for the thermal stress when the tube is dipped into the molten metal. To reduce the risk of fracture it is important because fracture may happen due to the thermal stresses. In this paper, thermo-fluid analysis is performed to calculate surface heat transfer coefficient. Then, the finite element method is applied to consider the thermal stresses when the stalk is dipped into the crucible with varying the dipping speeds. It is found that the stalk with slowly dipping is better than fast dipping to reduce the thermal stress.

Keywords: *Thermal Stress, Stalk, Low Pressure Die Casting Machine, Finite element method*

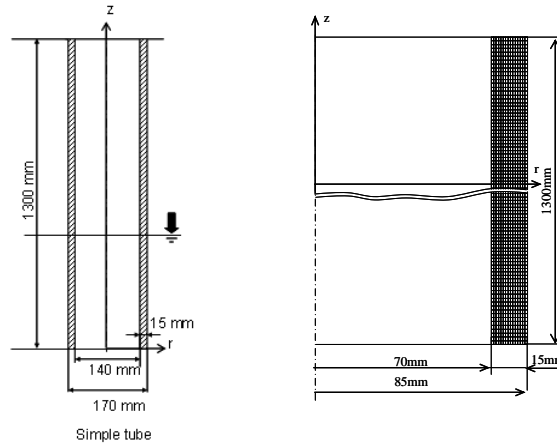
1. INTRODUCTION

Low pressure die casting (LPDC) merupakan suatu proses untuk menghasilkan produk *axi-symmetric* seperti *cylinder head, piston, brake drum* dan *light automotive wheels* [1,2]. LPDC didefinisikan sebagai satu bentuk teknik pembentukan dengan cetakan yang mana prinsip kerjanya yaitu *molten metal* di injeksikan dengan tekanan dan kecepatan tinggi ke cetakan metal. Proses LPDC memiliki peranan yang besar pada industri pengecoran karena memiliki ongkos yang rendah dan efisiensi ketepatan teknik

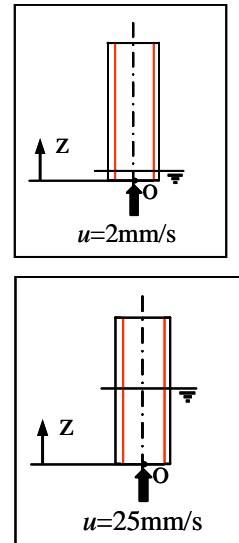
pembentukan yang tinggi. Gambar 1 menunjukkan skema dari mesin LPDC. Mesin LPDC mempunyai cetakan permanen, tungku pemanasan dan pipa penyalur metal dari tungku pembakaran yang berisi *molten metal*. Pipa penyaluran berfungsi meneruskan *molten metal* dengan memanfaatkan gaya tekan dari gas yang dimampatkan dari tungku pembakaran ke cetakan. Pipa penyaluran *molten metal* disebut dengan *stalk*.



Gambar.1 Skema dari mesin *low pressure die casting* (LPDC)



Gambar. 2 Elemen mesh dari *stalk* (dengan radius sudut $\rho=5$)



Tabel 1 *The physical properties* dari molten aluminum at 750°C (1023K) [4]

Physical property (dimension)	
Thermal conductivity λ , W/m K	112.2
Roll diameter D , m	0.17
Kinematics viscosity ν , mm ² /s	0.967
Isobaric specific heat C_p , kJ/kg K	1.1
Viscosity η , mPa s	2.2
Constants in Eq. (1) when $Re = 1 \times 10^3 - 2 \times 10^5$ (C_1)	0.26
Constants in Eq. (1) when $Re = 1 \times 10^3 - 2 \times 10^5$ (n)	0.6

Table 2 *Mechanical properties* dari ceramics

Mechanical properties of ceramics (dimension)	Sialon
Thermal conductivity, W/m K	17
Specific heat, J/kg K	650
Coefficient of linear expansion, 1/K	3.0×10^{-6}
Young's modulus, GPa(kgf/mm ²)	294 (29979)
Specific weight	3.26
Poisson's ratio	0.27
4 Point bending strength, MPa (kgf/mm ²)	1050 (107)
Fracture toughness, MN/m ^{3/2}	7.5

Tabel 3 Harga *surface heat transfer coefficient* α □ □ W/m².K

Model	Cylinder model (Molten Al T=750°C)
	$r_o = 85\text{mm}$ $r_i = 70\text{mm}$ $z = 0$ to $z = 1300\text{mm}$
$u = 2\text{mm/s}$	Level pencelupan hingga pertengahan stalk: $\alpha = 1.5 \times 10^4 \text{ W/m}^2 \cdot \text{K}$ Step 16 Step 8 Step 2
$u = 25\text{mm/s}$	(1) $t = 0 - 60\text{s}$ Bagian dalam dan luar permukaan $r_i = 70\text{mm}$ $r_o = 85\text{mm}$ $z: 0 - 650\text{mm}$ $\alpha = (0.831 - 19.5t) \times 10^4 \text{ W/m}^2 \cdot \text{K}$ Bagian bawah permukaan $z = 0 - 650\text{mm}$ $\alpha = 16.1 \times 10^4 \text{ W/m}^2 \cdot \text{K}$ $\alpha = (0.831 - 19.5t) \times 10^4 \text{ W/m}^2 \cdot \text{K}$ $\alpha = (2.53 - 19.1t) \times 10^4 \text{ W/m}^2 \cdot \text{K}$ $\alpha = 16.1 \times 10^4 \text{ W/m}^2 \cdot \text{K}$ (2) $t = 60\text{s} - 600\text{s}$ Untuk keseluruhan permukaan pencelupan sampai pertengahan stalk: $\alpha = 0.831 \times 10^4 \text{ W/m}^2 \cdot \text{K}$

Material pipa penyaluran terbuat dari *ceramic* karena *ceramic* memiliki daya tahan terhadap temperatur tinggi dan korosi. Sebelumnya material *stalk* atau pipa dibuat dari

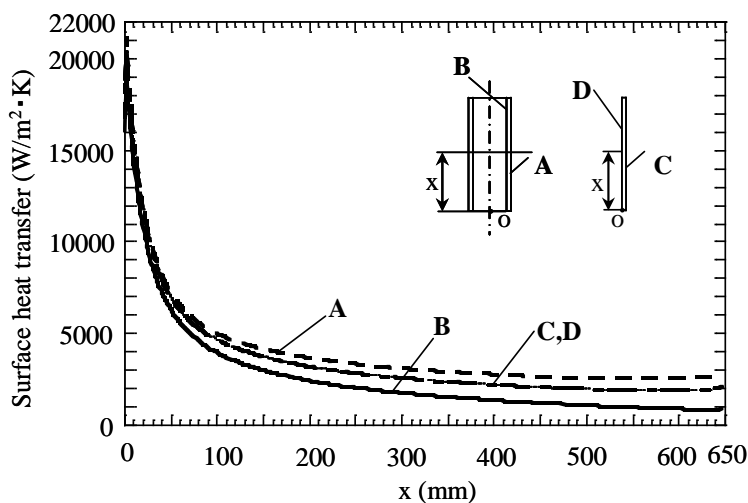
besi cor yang mana membuat kualitas produk rendah karena adanya bagian permukaan dari *molten metal* yang meleleh menempel pada permukaan pipa. Akibatnya kualitas produk

rendah dan umur *stalk* pendek. Oleh karena itu *ceramic* digunakan untuk meningkatkan umur pemakaian. Tetapi *ceramic* memiliki kelemahan yaitu memiliki *fracture toughness* rendah. Gambar.1, menunjukkan *ceramic stalk* yang memiliki peranan penting pada mesin LPDC karena *stalk* menerima *molten metal* dari tabung pemanas yang dikenal dengan nama *crucible*. Permasalahan muncul ketika *ceramic stalk* dicelupkan kedalam *molten metal* karena adanya tegangan *thermal* yang muncul ketika *ceramic stalk* dicelupkan. Tegangan *thermal* ini akan mempengaruhi kekuatan material *ceramic* sehingga mengakibatkan kerusakan akibat rendahnya *fracture toughness* dari material *ceramic*. Paper ini menggunakan metode elemen hingga untuk menghitung tegangan *thermal* yang muncul ketika *stalk* dicelup kedalam *crucible* dengan variasi level pencelupan dan kecepatan

pencelupan.

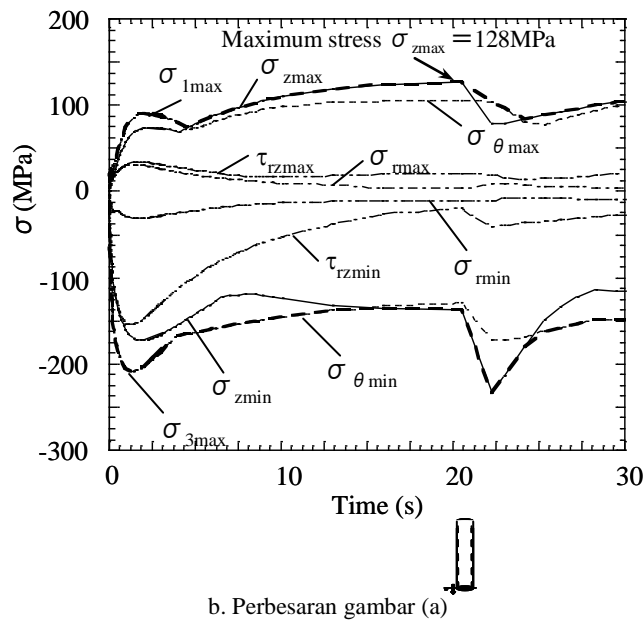
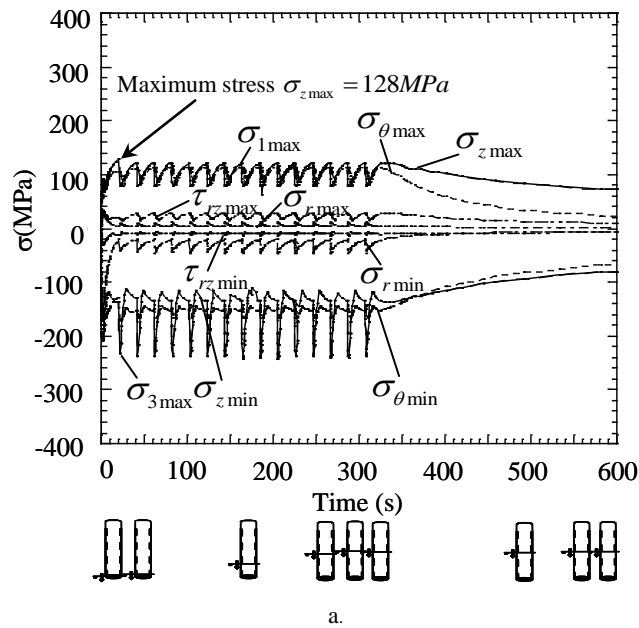
2. METODOLOGI DAN SIFAT FISIK MATERIAL

Ceramic stalk pada mesin *low pressure die casting* memiliki dimensi panjang 1300mm dan diameter 170mm. Temperatur molten aluminum diasumsikan adalah 750°C. dan temperatur *ceramic* 20°C. Tabel 1 menunjukkan sifat fisik dari molten aluminum pada temperature 750°C [4]. Tabel 2 menunjukkan sifat mekanik dari material ceramic. Ceramic yang digunakan adalah Sialon [3]. *Axi-symmetric* model digunakan untuk *ceramic stalk* dengan jumlah elemen 19500 dan nodal 20816.



Heat transfer coefficient for 2-D and axi-symmetry model

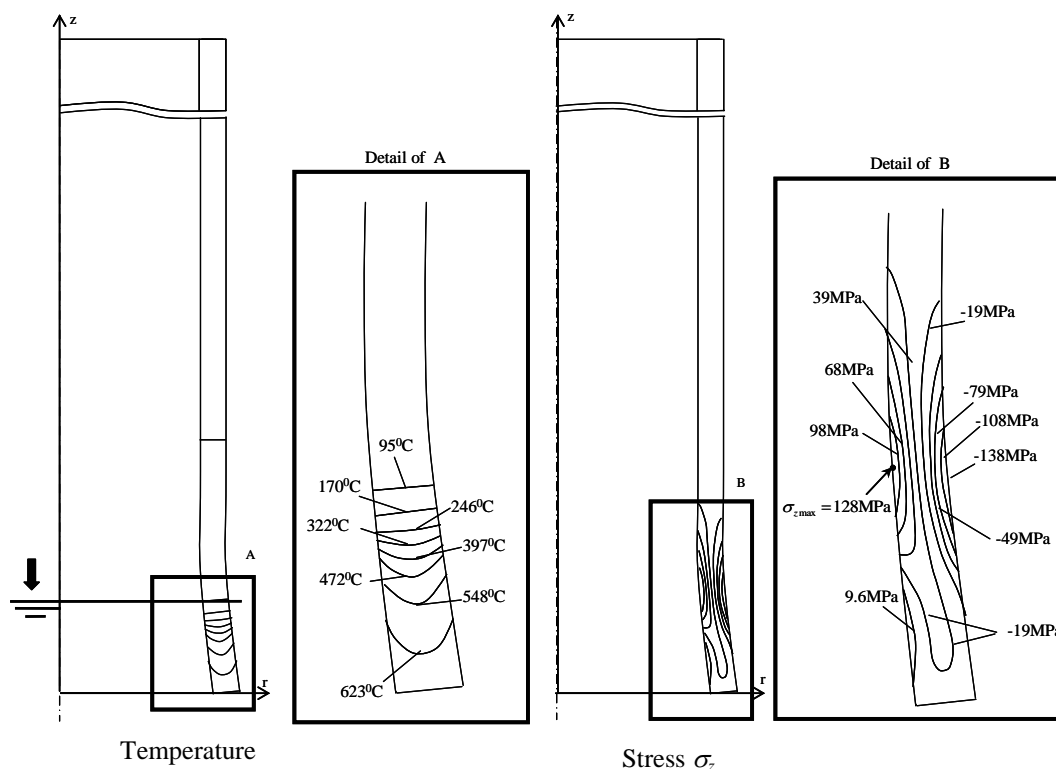
Gambar 3 Surface heat transfer coefficient dari *stalk* ($u=25\text{mm/s}$)



Gambar 4 Tegangan maksimum vs. waktu pada pencilupan lambat ($u = 2\text{mm/s}$)

Koefisien heat transfer α ketika *stalk* dicelup kedalam *molten metal* diperlukan dalam analisa tegangan thermal. Paper ini menggunakan volume beda hingga 2 dimensi

(2D) and axi-simetri model untuk menghitung koefisien heat transfer. Hasil 2D dibandingkan dengan hasil axi-simetri model. Gambar 3 menunjukkan nilai koefisien heat transfer 2D



Gambar 5 Distribusi temperatur dan tegangan ($u = 2\text{mm/s}$ pada saat $t = 20.5\text{s}$), displacement $\times 50$

dan axi-simetri model dengan kecepatan celup cepat $u = 25\text{mm/s}$. Axi-simetri model menunjukkan nilai koefisien heat transfer α bagian dalam berbeda dengan bagian luar seperti yang ditunjukkan oleh Gambar 3. Jika diameter axi-simetri model tak hingga maka nilai α akan mendekati nilai α pada hasil 2D. Tabel 3 menunjukkan nilai koefisien heat transfer α untuk *ceramic stalk* dengan kecepatan celup lambat $u = 2\text{mm/s}$ and kecepatan celup cepat $u = 25\text{mm/s}$. Apabila kecepatan celupnya lebih lambat daripada $u = 2\text{mm/s}$ ini sangat lambat pada proses pencelupan dan jika melebihi $u = 25\text{mm/s}$ sangat berbahaya. Sehingga dipilih range pencelupan yaitu $u = 2\text{mm/s}$ dan $u = 25\text{mm/s}$.

3. TEGANGAN THERMAL PADA CERAMIC STALK

3.1. Hasil Pengujian Pencelupan Lambat

Pada kecepatan celup lambat $u = 2\text{mm/s}$, nilai koefisien perpindahan panas $\alpha_m = 1.5 \times 10^3 \text{ W/m}^2 \cdot \text{K}$ digunakan untuk tiap level pencelupan pada bagian dalam dan luar *ceramic stalk* sampai mencapai titik *tengah ceramic stalk*. Level pencelupan bervariasi antara 8 level, 16 level dan 32 level. Hasil yang diperoleh ditunjukkan oleh Gambar 4. Gambar 4 menunjukkan nilai maksimum tegangan tarik σ_1 , maksimum tegangan tekan σ_3 , komponen maksimum tegangan σ_r , σ_θ , σ_z dan maksimum regangan geser τ_{rz} dengan 16 level pencelupan. Gambar 4 menunjukkan maksimum tegangan $\sigma_{z,\text{max}}$ hampir sama dengan maksimum tegangan tarik σ_1 pada waktu $t = 20.5\text{s}$. Oleh sebab itu hanya maksimum tegangan komponen $\sigma_{z,\text{max}}$ yang akan dibahas dalam tulisan ini karena nilai komponen $\sigma_{z,\text{max}}$ sama dengan nilai

maksimum tegangan tarik σ_1 . Maksimum tegangan $\sigma_{z\max}$ memiliki nilai puncak 128MPa pada waktu $t=20.5s$ untuk level pencelupan 16 level. Pada level 8 dan 32 nilainya sama tetapi waktu mencapai nilai puncaknya berbeda. Hal ini disebabkan oleh level pencelupan menimbulkan efek getaran akibat adanya perbedaan panas yang terjadi pada daerah dibawah dan diatas level pencelupan.

Maksimum tegangan $\sigma_{z\max} = 128\text{MPa}$ terjadi pada saat waktu $t = 20.5s$ dan tidak mengalami penurunan nilai sampai level pencelupan mencapai pertengahan *ceramic stalk*. Setelah mencapai pertengahan *ceramic stalk* tegangan akan mengalami penurunan. Dengan adanya level pencelupan 16 menunjukkan terjadinya fluktuasi nilai tegangan seperti ditunjukkan pada Gambar 4.

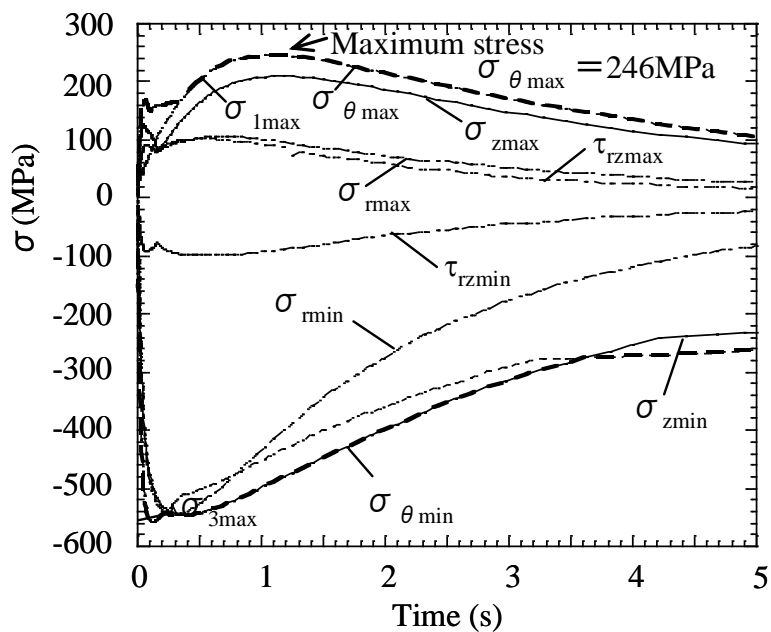
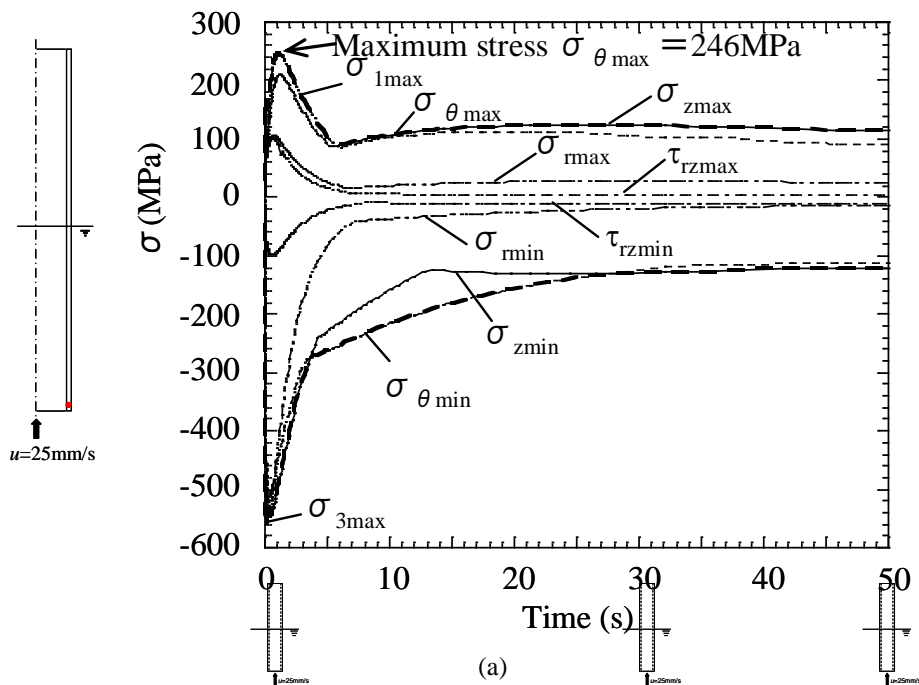
Gambar 5 menunjukkan distribusi temperatur dan tegangan σ_z pada *ceramic stalk* dengan kecepatan pencelupan lambat $u = 2\text{mm/s}$ dan waktu $t = 20.5s$. Gambar 5 menunjukkan tegangan maksimum terjadi pada bagian dalam dari *ceramic stalk* 128MPa yang mana tegangan maksimum $\sigma_{z\max} = 296\text{MPa}$ terdapat pada bagian diameter dalam dan bawah *ceramic stalk*.

3.2 Hasil Pengujian Pencelupan Cepat

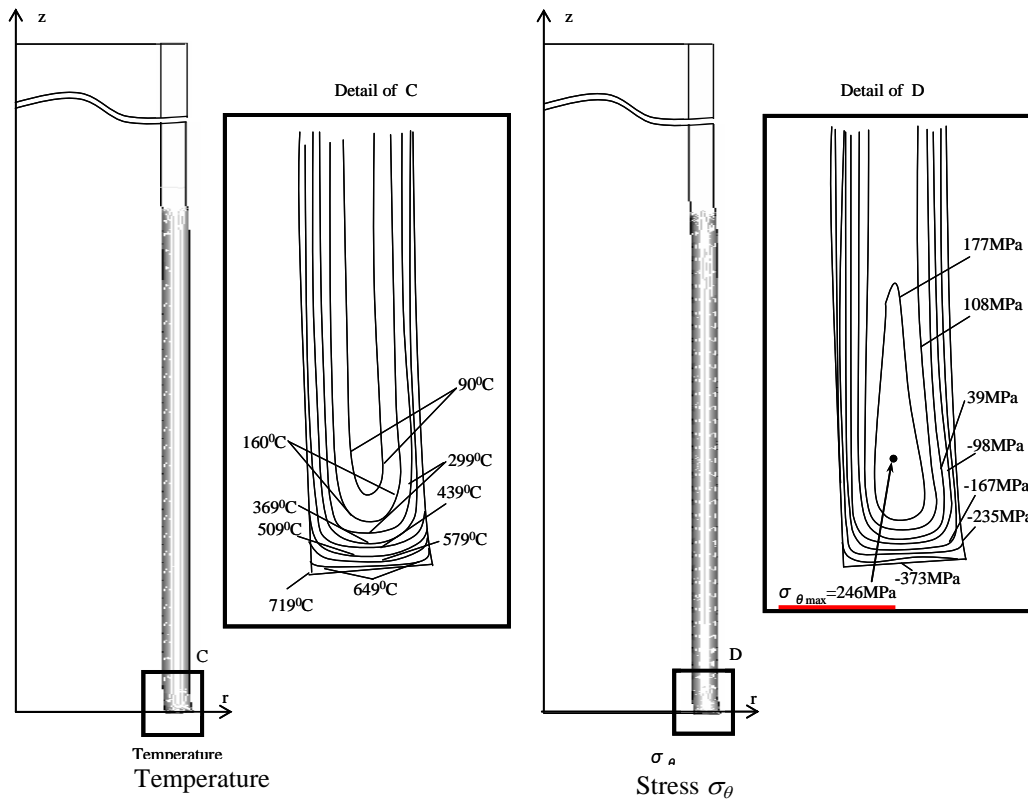
Tegangan thermal dengan pencelupan cepat $u = 25\text{mm/s}$ ditunjukkan pada Gambar 1. Tabel 3 menunjukkan nilai koefisien perpindahan panas yang digunakan pada pencelupan cepat $u = 25\text{mm/s}$. Tabel 3 menjelaskan nilai koefisien perpindahan panas yang digunakan pada permukaan *ceramic stalk* dan dibagi menjadi dua proses:

1. Saat waktu pencelupan $t = 0-60s$, nilai koefisien heat transfer $\alpha = (0.831-19.51) \times 10^3 \text{ W/m}^2 \cdot \text{K}$ digunakan untuk bagian dalam dan luar permukaan *ceramic stalk*. Maksimum nilai koefisien heat transfer $\alpha = 16.1 \times 10^3 \text{ W/m}^2 \cdot \text{K}$ digunakan pada permukaan bagian bawah *ceramic stalk* ($z = 0\text{mm}$) seperti ditunjukkan oleh Tabel 3.
2. Saat waktu pencelupan $t > 60s$, nilai minimal koefisien perpindahan panas $\alpha = 0.831 \times 10^3 \text{ W/m}^2 \cdot \text{K}$ digunakan pada seluruh permukaan *ceramic stalk* yang dicelup sampai pertengahan *ceramic stalk*.

Gambar 6 menunjukkan distribusi temperatur dan tegangan σ_z pada *ceramic stalk* dengan pencelupan cepat ($u = 25\text{mm/s}$ pada saat $t = 1.1s$). Gambar 6 menunjukkan nilai tegangan maksimum terdapat pada bagian bawah dari *ceramic tube*. Hal ini disebabkan oleh perbedaan temperatur yang besar terjadi pada bagian dalam dan luar *ceramic stalk*. Gambar 7 menunjukkan tegangan maksimum $\sigma_1, \sigma_r, \sigma_\theta, \sigma_z$ dan τ_{rz} . Seperti ditunjukkan pada Gambar 7, tegangan tarik maksimum $\sigma_1 = \sigma_\theta$ meningkat dalam waktu singkat. Setelah mencapai nilai puncak $\sigma_{\theta\max} = 246\text{MPa}$ pada waktu $t = 1.1s$, nilai tegangan tarik akan menurun.

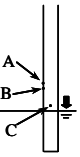



Gambar 6 Tegangan maksimum vs. waktu pada pencelupan cepat ($u = 25\text{mm/s}$)



Gambar 7 Distribusi temperatur dan tegangan σ_θ ($u = 25\text{mm/s}$ pada saat $t = 1.1\text{s}$), displacement $\times 50$

Tabel 4 Nilai maksimum tegangan tarik pada ceramic stalk

Ceramic Stalk	
Model	
$u=2\text{mm/s}$	Saat $t=20.5\text{s}$ (maksimum tegangan) $\sigma_1 = 128\text{MPa}$ (A) $\sigma_z = 128\text{MPa}$ (A) $\sigma_\theta = 105\text{MPa}$ (B) $\sigma_r = 4\text{MPa}$ (A) $\tau_{rz} = 21\text{MPa}$ (C) 
$u=25\text{mm/s}$	Saat $t=1.1\text{s}$ (maksimum tegangan) $\sigma_1 = 246\text{MPa}$ (A) $\sigma_\theta = 246\text{MPa}$ (A) $\sigma_z = 209\text{MPa}$ (A) $\sigma_r = 89\text{MPa}$ (A) $\tau_{rz} = 98\text{MPa}$ (B) 

3.3 Perbandingan Tegangan Maksimal Antara Pencelupan Cepat Dan Lambat

Perbandingan tegangan maksimum antara pencelupan cepat $u = 25\text{mm/s}$ dan lambat $u = 2\text{mm/s}$ dapat dilihat pada Gambar 4 sampai dengan 7. Gambar 6 menunjukkan maksimum tegangan untuk pencelupan cepat $u = 25\text{mm/s}$ yaitu $\sigma_{\theta\text{max}} = 246\text{MPa}$, 2 kali lebih tinggi dibanding dengan pencelupan lambat $u = 2\text{mm/s}$ yaitu $\sigma_{z\text{max}} = 128\text{MPa}$ (lihat gambar 4). Tabel 4 menunjukkan posisi maksimum tegangan dan perbandingan tegangan maksimum pencelupan cepat $u = 25\text{mm/s}$ dan pencelupan lambat $u = 2\text{mm/s}$.

DAFTAR PUSTAKA

- [1] "The A to Z of Materials" Aluminum Casting Techniques-Sand Casting and Die Casting Processes. (Online), available from <<http://www.azom.com/details.asp?Articled=1392>>, (accessed 2008-4-23).
- [2] F. Bonollo, J. Urban, B. Bonatto, M. Botter. Gravity and Low Pressure Die Casting of Aluminium Alloys: a Technical

and Economical Benchmark. *Alluminio E Leghe*, 2005.

- [3] Nogami S. Large Sialon Ceramics Product for Structural Use. *Hitachi Metal Report*, vol.15; 1999.pp.115-120 [in Japanese].
- [4] Editorial committee of JSME. Data of heat transfer. Tokyo: JSME; 1986. p.323 [in Japanese].