

УНИВЕРЗИТЕТ “ГОЦЕ ДЕЛЧЕВ” – ШТИП

Факултет за Рударство, геологија и политехника, Штип

ПРОЕКТ

**"ОБУКА ЗА за влијание на животната средина
при експлоатација во јамите"**

ИСО СТАНДАРДИ

**Влијание на животната средина при експлоатација во
јамите**

Проф. Д-р. Борис Крстев, М-р Дејан Мираковски. Проф. д-р Зоран Десподов

Универзитет Г оце Делчев, Факултет за Рударство, геологија и политехника, Штип

ПОДЗЕМНА ЕКСПЛОАТАЦИЈА НА ЈАГЛЕН И ЗАШТИТА НА ЖИВОТНАТА СРЕДИНА

Вовед

Јавното претпријатие за подземна експлоатација на јаглен се наоѓа во состав на Електростопанство на Србија од 1990год. Во овој состав влегуваат осум рудници со тринаесет производни единични-јами. До 1990год. Рудниците беа самостојни претпријатија и ја претставуваа главната стопанска дејност, тогаш, а и сега во слабо развиените општини во Србија. Во текот на процесот на производство наидуваа на многу тешкотии кои произлегувале од сложените услови на експлоатација. Но и покрај доскорашните надворешни санкции, рудниците успешно работеа. Најголем пад на производството, за околу 20%, дојде 1994год. напрема 1990год. Но сепак произведените количини на јаглен тогаш допринеле да се подмират некои витални енергетски потреби (индустријата и домаќинствата).

Сите рудници се наоѓаат во живописни предели и туристички места и објекти (Соко бања, Ресавска пештера, манастирите Манасија, Студеница, Раваница и др.).

Наведените факти ја потенцираат потребата за заштита на природата, како од еколошко така и од економско гледиште. Практиката покажала дека подземната експлоатација на јаглен има помалку влијание на животната средина во однос на останатата индустрија.

Како последица на експлоатацијата се појавуваат извесни манифестации кои според причините можат да се поделат на: влијание врз процесот на експлоатација, влијание врз процесот на преработка и чистење на јагленот, влијание на рударската активност на завземените површини.

Оваа поделба ќе служи за понатамошен приказ, анализа, оценка и претпоставки врзани за оптимално ускладување на објективните потреби за производството на јаглен со рационалните побарувања за што помало негативно влијание врз природната околина на рудникот.

НЕПОСРЕДНО ВЛИЈАНИЕ НА ПРОЦЕСОТ НА ЕКСПЛОАТАЦИЈА

Подземната експлоатација на јаглен предизвикува на површината на теренот разни деформации како што се: лизгање, промена на аголот, растресување, притискање и закривување. Кај помали длабочини на одкопување деформациите се неправилни и се јавуваат во вид на пукнатини, спуштање и легнување, но со се поголема длабочина на експлоатација од лизгање на теренот преминува кон континуирана и правилно и може квантитативно да се дефинира во простор и време. Деформацијата на теренот со подземната експлоатација на јаглен зависи од два фактори како геолошки (природни) и механички фактори. Но најзначајно е влијанието од овие фактори: морфологијата на теренот, геолошката градба односно физичко и механичките својства на карпите во кровината, тектониката, длабинските залегнувања, дебелината на слојот, метод за откопување, брзина и редослед на откопување и др.

Големината на влијанието на поедини фактори на интензитетот и брзината на деформацијата различна е кај разни рудници и лежишта, па затоа квалификацијата е задолжителна за секој објект посебно. На овај начин неможат да се достигнат значајни резултати и во земјите со развиено рударство. Светските искуства се важни првенствено само од методолошки аспект.

Со цел да се прават анализи за утврдување на законитоста на лизгање на теренот, рудниците организираат геодетски мерења. Испитувањето на подземната експлоатација се врши со поставување на геодетски профили на површината: Стрмостен, РМУ Рембас, Западно поле, РМУ Боговина (престана со производство во ноември 1995 год) Читлук, РМУ Соко

Во западно поле РМУ Боговина експлоатиран бил јаглен на длабочина од 10m до 210m. Целиот терен над експлоатираната површина е спуштен без голема деградација. Утврден е коефициентот на спуштање $K=69$ на механизираното широко чело. Тогаш најголемата дебелина на слојот била 9m. Градежните објекти изградени на површини над слојот од јаглен не можат да поднесат деформација која предизвикува подземна експлоатација на јаглен затоа што не се изградени на потребен начин.

Земјоделското земјиште со експлоатацијата на јаглен се оштетува минимално. Земјоделските култури кои се одгледуваат при експлоатацијата на јаглениот слој можат и покасно да се одгледуваат без важни промени.

На мала длабочина моментално се врши експлоатација на јаглен во јамата на рудникот Лубница. Влијанието на експлоатацијата се манифестира во неправилно спуштање на земјиштето (изразено во вид на неправилни залегнувања). Ова залегнување се насипува со донесените материјали да се оваа повшина израмни. После тоа на израмнетите површини се распростира хумусен слој.

Останатите рудници вршат експлоатација на поголеми длабочини од 100m и со тоа посебно не се загрозува релјефот и растителниот свет. Односно, на терените под шума, пасишта и ораснати површини после ваквото слегување на теренот, нема промена на вегетацијата и земјоделските култури. Слегувањето е постапно релативно правило.

Експлоатацијата на јагленот вршена е и под водотекот. Во рудникот Западно Поле РМУ Боговина 18 год е вршено одкопување под текот на реката Боговина. Рудникот бил заштитен на тој начин што водата била носена во водонепропустливо корито изработено од гумени траки.

Нивелирањето на гуменето корито правено е со подигнување за висината на спуштање на теренот. Најголемата висина на насипот на коритото е околу 6m. Така е зачуван водениот тек, рудникот и околината.

Приливот на вода во јамата се исфрлува со пумпа на површина и без било какво прочистување и директно се испушта во природните површински сливови и водотеци.

Ова исфрлување на вода е без битни негативни последици по површинските води затоа што не содржи токсични супстанции (честички на јагленот, глини, лапорци) кои хемиски не ја загадуваат водата и не го загрозуваат билниот и животински свет во водата.

Најголемата количина на вода од јамата ја испумпуваат рудниците “Штаваљ” и “Боговина” така да приливот на вода во јамата од рудникот Штаваљ се движи од мин $2.5\text{m}^3/\text{min}$ до $\text{max}15\text{m}^3/\text{min}$ а во јамата “Источно Поле” е во границите од $0.4\text{m}^3/\text{min}$ до $1.9\text{m}^3/\text{min}$. Се работи за значително количество на вода чие исфрлување на површината пред се негативно влијае на трошоците на експлоатација.

Проветрувањето на јамите во слободната атмосфера се исфрлува воздух кој има малку променет состав т.е смалена содржина на кислород зголемена содржина на јаглерод диоксид, зголемена влага, а понекогаш и со зголемена содржина на метан, јагредод моноксид и други гасови во однос на нормален атмосферски воздух. Меѓутоа наведените примери се во границата на дозволеното за нормална работа на рудникот.

ВЛИЈАНИЕ НА ПРЕРАБОТКА НА ЈАГЛЕН

Сите рудници за подземна експлоатација вршат преработка на ископаниот јаглен во комерцијални класи. Ова се врши во влажни и суви сепарации.

Изградените сепарации за чистење на јаглен од сите класи имаат: “Ибарските рудници”, “Рембас”, “Боговина” и “Вршка Чука” а во тек и изградување и во “Штавел”.

Сувото сепарирање, односно класирање на јагленот со рачно одбирање на крупност на јаловината вршат рудниците: “Соко”, “Јасеновац”, “Лубница” и “Штавел”.

Продуктите од сите сепарации се комерцијални се јаглени кои се одвезуваат директно до потрошувачите а јаловината се депонира на одлагалиштата. Кај овој процес најважно е водење сметка да јаловината се транспортира до јаловиштето правилно така да покасно, кога јаловиштето ќе ја достигне проектираната висина повторно да се рекултивира. Потребната задача во тој склоп е да одлагалиштата бидат лоцирани на она место каде што има минимално влијание врз околината.

Покрај проблемот со депонирањето на јаловината, поголем проблем можат да предизвикаат отпадните води и талогот кој се продукти на сепарацијата.

Во “Ибарските рудници” има затворен-кружен систем за отстранување на отпадните води и талогот, создавајќи базени заради цедење и после една до две години се просејува и се испорачува на потрошувачите. Стално се врши испитување на водата од реката “Иба” низводно до сепарацијата и се анализира од разни загадувања на преработката на јаглен. Реката “Ресава” била најмногу загадена од јамските води од рудникот “Рембас”.

Вршка Чука	4.20 ha
Ибарски Рудници	4.25 ha
Рембас	32.92 ha
Боговина	8.37 ha
Вкупно	49.74 ha

Посебен проблем кај повеќето рудници претставува активните одлагалишта на јаловина.

Нив не им се посветува голема внимание при одржувањето на проектираните димензии а и одводнувањето на одлагалиштата често не е регулирано.

Во рудникот “Боговина“ сепарацијата на јаглен изградена е во 1966 год. Одстранувањето на отпадните води и талогот и потполно затворен систем за да не дојде до загадување на “Боговинска“ река која тука поминува. Како голем успех е тоа што сепарацијата има 5 базени за таложење на талогот со вкупна зафатнина од 30 000 m³.

ВЛИЈАНИЕТО НА РУДНИЦИТЕ НА ЗАВЗЕМЕНИТЕ ПОВРШНИ

Рудниците со подземна експлоатација на јаглен во текот на своето работење завзеле и многу важни површини како на пример депонија за јаловина собраќајници како и за изградба на згради и управни објекти исто и стамбени објекти.

Р. бр	Рудник	Вкупно					Остаток
		Хек.	Хек.	Хек.	Хек.	Хек.	Хек.
1	Вршка Чука	41.7657	2.6499	7.2315	10.3742	0.6110	20.8991
2	Ибарски Рудници	57.7430	6.9423	23.8853	4.2500	13.1746	9.4908
3	Рембас	158.2931	12.3928	35.0000	1.0000	1.8845	108.0158
4	Беговина	92.7556	12.8065	29.5917	8.7743	8.6400	32.9431
5	Шоко	79.6500	6.3200	2.4700	-	3.2400	67.7100
6	Јасеновац	6.8000	2.7000	0.0608	-	0.7000	3.3992
7	Љубница	31.2130	3.5600	1.5700	2.0000	1.8000	22.2830
8	Штавал	18.4893	6.5000	-	3.0000	-	8.9893
9	Алексинац	147.1572	27.2040	30.3752	34.1800	-	55.3080
	Вкупно	633.8669	80.9855	130.1845	53.5785	30.0501	329.0683

МОЖНОСТИ ЗА ПОДОБРУВАЊЕ ЗА ЗАШТИТА НА ЧОВЕКОВАТА ОКОЛИНА

Со прикажаните влијателни фактори и вистинските манифестации на тие фактори на природно опкружување на јаглен со подземна експлоатација недвосмислено е докажана основната хипотеза од уводниот дел на оваа работа дека тие рудници не припаѓаат во групацијата на оние произведувачи кои во физички и хемиски поглед значително ја пореметуваат природната состојба. Тоа особено се однесува на ситуациите кога благовремено се превземаат соодветни превентивни мерки и се избираат најповолни технички решенија според техничките, економските и еколошките критериуми.

Квалитетното дефинирање на комплексните критериуми во фаза на студиските истражувања и проектирања претставува основен предуслов за оптимален избор на техничките решенија кои ќе ја детерминираат областа на компромисот. Имено, сигурно е дека реткокоја класична технологија може да се применува и развива без одредени, минимални влијанија на човековата околина. Проблемот се потенцира особено тогаш ако веќе во првиот истражувачки стадиум не се доведат во врска можните причини и последици, што во праксата и се случува. Најчести причини за такви случувања се наоѓаат во областа на економската призвољност, аргументацијата дека додатните вложувања и истражувања би имале негативно влијание на економските ефекти на производството во идниот рударски произведен процес. Практиката покажала дека погрешните проценки и занемарувањето на поедини влијателни фактори може во фазата на експлоатацијата на лежиштата во касната фаза да предизвика значително подрастачни економски последици.

Посматрано во врска со последното, неопходно е при истражувањата на јаглен и сите фази на студиски истражувања во проектирањето на рудникот со подземна експлоатација да се дефинира и оцени со потребното ниво на веродостојноста на следново:

- геолошката градба и физичко-механичките својства на кровината и на јагленот
- тектониката
- потенцијалните сфлечишта
- хидрогеолошките и хидролошките услови

На основа на квалитетното познавање на лежиштето во комплексниот истражувачки тим неопходно е:

да се изучи врската меѓу процеси на откопување и деформациите на теренот за сите рационални варијанти,

да се дефинираат методите и редоследите на окопувањата на подрачјата врз кои е можно влијанието на подземната експлоатација на површината на теренот, нормативно да се регулираат подрачјата и условите на изградба на станбени и други стамбени објекти во подрачјето на рудникот,

да се избере процес на преработка на јагленот кој минимално ќе влијае врз водотеците,

оптимално да се лоцираат одлагалиштата на сепарациските и други јаловини со прецизно дефинирана постапка за рекултивирање.

Рудниците за јаглен со подземна експлоатација посветија, во досегашната пракса, значајно внимание на заштитата на животната средина. Применени се многу квалитетни технички решенија во областа на експлоатацијата и преработката на јагленот како би се минимизирало негативното влијание на природната околина.

Во праксата сепак се појавија некои непредвидени проблеми со негативни последици во економски и еколошки поглед.

Предуслов за елиминирање на сите можни несакани последици е систематска истражувачки труд на комплексни тимови уште во фазата на истражувањето на лежиштата и сите фази на проектирање на рудникот. Квалитетните резултати од истражувањата и одговарачките превентивни технички решенија би овозможиле подземната експлоатација на јагленот уште помалку да влијае на промената на природната состојба.

Влијанието на искористување на минералните сировини во загрозените животни средини

Вовед

Искористувањето на минерални сировини разгледувано е од повеќе аспекти:

- рационално искористување на природните ресурси од земјата
- економичната експлоатација на конкретното лежиште на минерални сировини
- скратување односно продолжување на векот на работа на рудникот

-пронаоѓање оптимален однос на губитокот и осиромашувањето при работа и сл.

При вакви досегашни разгледувања на проблемите за искористување на минералната суровина во главно не е разгледан проблемот за заштита на животната средина, кој на овој или оној начин во голема или мала мера има влијание.

Во последниве години заштитата на животната средина добива се поголема популарност, па сето тоа влијание се гледа од повеќе аспекти, од кои и од аспект на искористување на минералната суровина.

Влијанието на овој значаен показател за експлоатација на лежиштето за заштита на животната средина може да се дефинира на следниот начин

-големи губитоци на минерални суровини во процесот на експлоатација

-брза ликвидација на поедини рудни тела или лежишта, поради малото искористување, условува рано отварање и припрема на нови рудни тела и лежишта, со цел да се одржи континуитетот на производство на корисни минерални суровини, и со тоа се условува предвремено активирање на нови површини за одлагање на јаловината.

-доаѓа до се поголем трошок за откупување на земјиштата, за преместување на површинските објекти, секако и вложување на поголеми трошоци за истражување на нови лежишта нивната припрема и отварање за експлоатација

-доаѓа до влошување на целокупната економија добиена од минералните суровини, и до неможност за усвојување на техничко-технолошки решенија и целосното заотанување на рудникот, а со тоа и до влошување на можноста за адекватна заштита на животната средина,

-малите губитоци на минералните суровини во процесот на експлоатација доведуваат до помало загадување на експлоатациониот простор при експлоатацијата на јаглен, на пример помали се можностите на појава на пожар и гасови како продукти на оксидација при самиот процес,

-при поголемото користење на минералните суровини поточно при чисто производство во отпадните материјали на одлагалиштата и слично помало е присуството на минерални суровини, со што делимично се намалува загрозувањето на земјиштето и водата.

Наведените проблеми можат да се разгледуваат како користење на сите корисни компоненти. При тоа се добиваат таканаречени малоотпадни или безотпадни технологии кај кои се постигнува скоро подполно користење на сите хоризонти на рудникот.

Придонес за рационално користење на минералните сировини за заштита на животната средина

Рударската деликатност чија што цел е добивање на се поголеми и квалитетни минерални сировини, неминовно доаѓа до загрозување на животната средина и тоа во сите нејзини делови: земјиште, вода и воздух. Интензитетот на загрозување на поедини елементи од животната средина различен е во зависност од видот на технологија при експлоатацијата, од видот на минералните сировини, нејзиниот хемиски состав, од големината и залегнувањето на лежиштето, а и од правилниот однос на луѓето спрема потребите за зачувување на животната средина.

Погоре се наведени основните причинители и последици на животната средина од влијанието на искористување на минералните сировини, како еден од значајните фактори при експлоатација. Делот на лежиштето опфатен со површински откоп се експлоатира со висок коефициент на искористување, а деловите кои не опфатени со овај начин на експлоатација, често се предмет на понатамоша подземна експлоатација

Меѓутоа површинската експлоатација има неколку негативни страни: се деградира голема површина, еден дел заради формирање површински откоп, а друг дел поради големиот простор кој го опфаќа одлагалиштето.

Подземната експлоатација со деградирање на теренот може да биде поповолна, меѓутоа искористувањето е по не повољно. Искористувањето на минералните за конкретното лежиште зависи од применетите методи на одкопување, од квалитетот и доследностите во спроведените проектирани решенија, и за крај од квалитетниот стручен кадар во рудникот.

Со обзир да овде станува збор за зачувување на животната средина не треба да се занемари делантноста на погонот за збогатување на минералните сировини и нивниот допринос за загадување на животната средина. Постои врска помеѓу експлоатацијата и преработката на минерални сировини во поглед на делување на животниот простор. Кај некои методи на одкопување како што е метадата за откопување со зарушување, искористувањето на минералните сировини непосредно е поврзано со осиромашувањето, кое судејќи по насловот не предмет за разгледување, но не може да се занемари. Имено поголемото искористување при истекувањето на минираната руда пропратено е со поголемо осиромашување кое понекогаш во праксата те толерира до одредена граница. Поголемото осиромашување на рудата, непосредно

влијае на зголемување на флотациската јаловина (или јаловината од сепарација) која со одлагање, ја загрозува животната средина заради деградација на површини на кои се одлага флотациската јаловина, и поради загрозување на околниот терен од пращината.

Ако се при тоа откопаниот простор користи и за одлагање на отпадни материјали тогаш доприносот со такви методи за откопување животната средина е заштитена до максимум. Сите овие услови ги исполнуваат методите за откопување со пополнување, нарочито методите на откопување со примена на таканаречени стврднувачки засипи-засипи на база на бетон или други врзувачки материјали, пре се може да се користат спомнатите отпадни материјали. Бројни се примерите во рударската пракса каде се сите спомнати услови исполнети.

Недостатокот за откопување, се високи трошоци за заполнување, па можат да се применат за експлоатација на богати рудни лежишта. За експлоатација на сиромашни рудни лежишта, како што е случајот Бор, поволни резултати се постигнуваат со примена на методата откопување со зарушување на рудата. При истражувањето на можности за експлоатација на големите рудни тела како што е Борска Река е применета метода откопување со пополнување на откопниот простор, се покажала како лош техничко економски показател, пред се заради битно смалено искористување на рудата. Во ситуација кога губитоците на руда се повеќе од 50% од вкупните резерви трошоците за откопување преминуваат во вредност на рудата и ја прават оваа метода за откопување неиспалтлва.

Кога се зборува за можност со примена на отпадните материјали за пополнување на откопаните простори, се залагаме за валоризирање на вакавата постапка за санација на ваквиот простор преку земање во обзир на заштедување кое се сметаат на основа за смалување на количините на јаловина која се одлага на површината. Тоа значително би ги подобрило економските примени на методата за откопување со пополнување и ги направило конкурентни при избор на начин за откопување.

Со заштитата на животната средина освен големото значење кое го има искористувањето на минетални суровини немало значење има и валоризацијата на сите врсти на материјали или минерални компоненти кои можат корисно да се употребува.

Тоа се однесува на:

валоризација на сите корисни компоненти (метали и руди) кои можат со примена на технологијата на економски начин да се добијат

користењето на отпадните материјали (откривките на површинските копови, јаловината од рударските работи, флотациската или сепарациската јаловина сл.) за производство на различни неметалични продукти, градежен материјал, различни водособирници, производи за хемиска и друга индустрија.

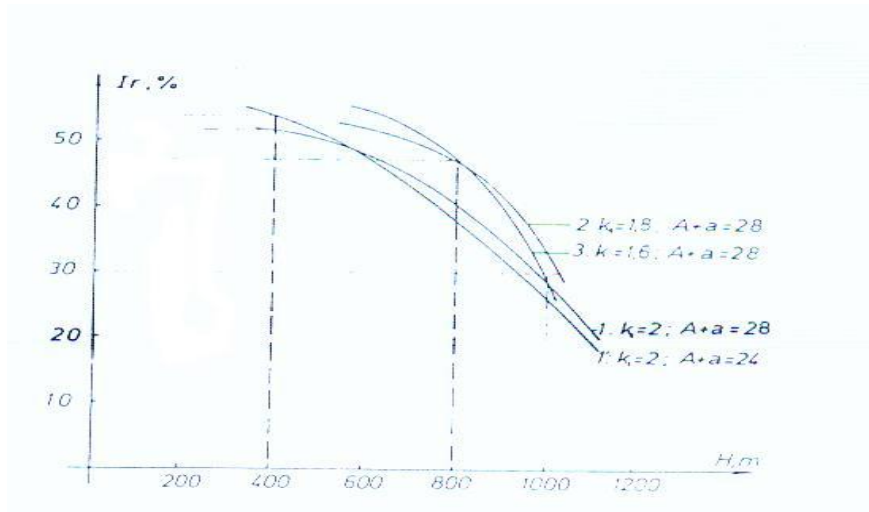
Сегашниот развој на технологијата за преработка на металични и неметалични минерални сировини, препрека за потполно валоризирање на сите производи на рудникот е често непостоење на конкретна технологија за одвојување и преработка на поедини корисни компоненти во рудата, а тоа се однесува и на можноста за економично користење на јаловината.

Вакви технологии, кои со право се нарекуваат безотпадни технологии, претставуваат основна задача за иднина кои во литературата се дефинираат како: вбезотпадни технологии со практична примена на знаења, метода и средства, со тоа да се во оквир на потребите на човекот да се обезбеди нај рационални искористувања на природните ресурси и енергии и заштита на околната средина.

Јасно е да при користење на споменатите малку отпадни или без отпадни технологии заштитата на животната средина е максимална, затоа што се одлагаат големи количини на отпадниот материјал и не ги деградираат површинските терени, па не доаѓа до загрозување на хидросферата и атмосферата.

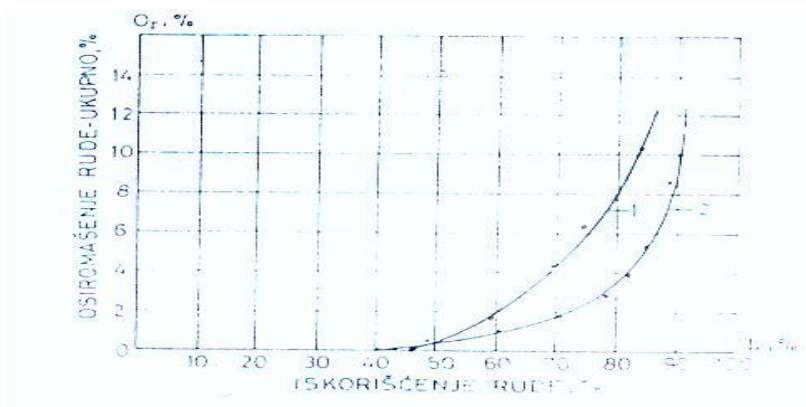
До постигнување на такви идеални услови на експлоатација на такви минерални сировини во услови на примена на класични технологии на подземна експлоатација, неопходно е да се применат сите познати мерки за зголемување на искористувањето, односно смалување на губитокот на минерални сировини во лежиштето. При тоа се среќаваат различни случаи во зависност од типот и карактеристиката на откопаното лежиште и применетите методи на откопување.

За оваа прилика се дава приказ од проблематиката за откопувањата во рудникот Бор. При истражувањето на проблемите за експлоатација на рудното тело Борска Река разгледана е можност за примена на метода откопување со комори со етажно спуштање на рудите и дополнително пополнување на комори со флотациска јаловина. Основната причина за разгледување на оваа метода е потреба да се постигне зачувување на површинскиот терен на кој се наоѓаат објекти чии што поместување на самите би било скапо. За различни комбинации за ширина на комората и сигурносните столбови добиени се законитости за промени на искористувањето во функција добиена со откопување. На длабочина преку 800м под површината дебелината на сигурносните столбови станува поголема од ширината на откопните комори а искористувањето на рудата паѓа под 40% до 50%.



Слика 1. промена на искористување на руда со длабочина на експлоатација при примена на коморно

До конечната длабочина од околу 1200м искористувањето опаѓа на околу 30%, што никако неможе да се економски оправда. Високите трошоци за отварање, разработка и припрема, во тој случај ја чинат оваа метода неконкурентна во однос на методата на откопување со зарушување. При истражување, методата на откопување на рудата со зарушување се разгледувани два случаи: зарушување на руди во појасите на голема моќност при што се отвара истовремено од повеќе бочни отворни комори, и соборување на рудата во појасите со мала моќност и нивно челно спуштање. Промената на искористување на рудата при тоа во функција е од осиромашена руда што е прикажано на слика2



Слика 2. промена на искористување и осиромашувањена руда при истекување во појасот на мали и големи моќности

Очигледно е релативното мало искористување на рудата при нејзино истекување во процесот на товарање може да постигне драстично зголемување на осиромашувањето, и во овој случај мора да се констатира дека во пракса, па и при проектирање воглавно не се врши економска анализа со цел да се одбере оптимален однос на губитокот и осиромашувањето на рудата, со што се постигнува најмали трошоци при добивање и преработка на рудата.

И во едниот и во другиот случај не се разгледани влијанието на методата за откопување со еколошки аспект. Од овде се гледа дека методата со откопување со пополнување е неспоредливо поволна од селдните причини:

- со нивната примена се постигнува сочувување на поршинскиот терен со што се постигнува само одржување на површинските објекти, и се спречува загрозувањето на површинските водотеци, чија санација би предизвикала дополнителни трошоци,

- откопните комори се пополнуваат со флотациската јаловина, и подземните откопи се пополнуваат каде што се складира големо количество на флотациската јаловина, со што би се намалило изнесувањето на јаловината на површината,

- откопувањето со големи откопни комори во потполнос ја исклучуваат можноста за осиромашување на рудата, а елиминацијата на јаловина во рудата која се добива од откопот представува мало количество на флотациска јаловина во процесот на преработка, и има позитивен ефект како во предходниот случај.

Примената на методи за откопување со зарушувањена рудата (се смета на искористување и преку 80%) што овие методи ги прави економски поволни од предходните. Меѓутоа откопувањето со зарушување, од еколошки аспект гледано има помалали недостатоци кои се прикажани на следниот начин:

$$Q_r = P_a \cdot H \cdot \gamma_r \cdot K_{rm} \cdot t / \text{god.} \quad K_{rm} = K_i / (1 - K_0)$$

каде K_{rm} , K_i , K_0 -коефициенти на рудните маси, искористување и осиромашување на рудата За услови на откопување во рудното тело Борска Река $H=80\text{m}$ (висина на хоризонтот) и $\gamma_r = 2.8 \text{ t/m}^3$ $P_a = Q_g / (224 \times K_{rm})$, m^2 За методот на откопување со пополнување на откопот земено е $K_{rm} = K_i$ Зависноста на промената $P_a = f(K_{rm})$ дадени се за различно годишно производство на руда (4, 6, 8 и 10 Mt/god.).

Целта на оваа работа е да се покаже на потребите при техно-економските анализи да примената на различни технологии за подземната експлоатација на рудните наоѓалишта, трба да го земат во обзир и трошоците за еколошка заштита. Како на пример овие:

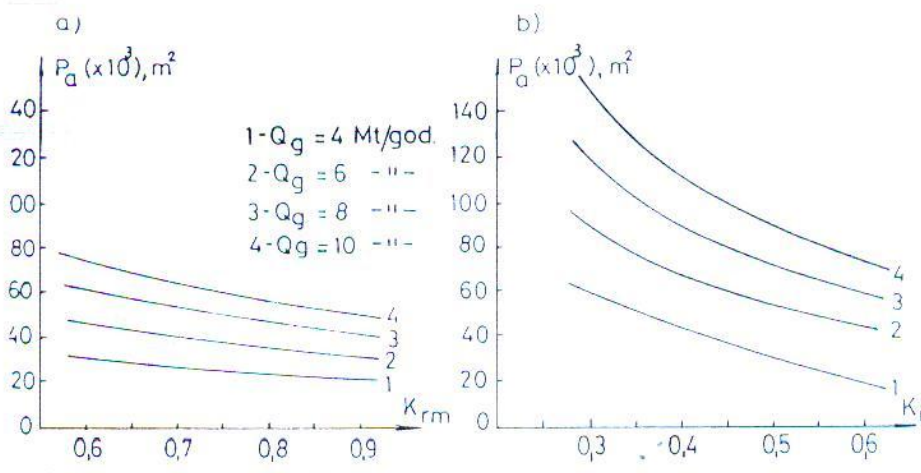
-се зарушува површината на теренот и неопходно е поместување на површинските објекти што представува скапа инвестиција

-во поголема мерка доаѓа до нарушување на режимот на површинските и подземните води, а со тоа ќе дојде и понирање на сите атмосферски талози,

-постигнувањето на потребното искористување на рудата може да се обезбеди со значајно осиромашување на рудата, што ги зголемува трошоците за нејзина преработка и количината на флотациска јаловина,

-не постои можност за одлагање на флотациската јаловина, освен одлагањето на различни типови на јаловини или други отпадни материјали бидат во зоната на спуштање на површината

Како што е погоре кажано во зависностите од примена на методи за откопување, при ист годишен капацитет на руда откопувањето се врши на различни површини во лежиштето, при што се менува вакот на траење на еден хоризонт односно на целото лежиште. Промената на активни површини каде се врши откопување во текот на целата година, функцијата на промени на искористување на рудата е прикажана на следниот график



Слика 3.Промена на активната површина во функција на искористена руда

Годишното производство е изразено преку активни површини во лежиштето на следниот начин: неопходно е да се заштити животната средина со посватување на големо внимание, а со тоа и трошоците да се земат во предвид. За почеток добро е да се пристапи кон дефинирање на сите трошоци од сите области, како во понатамошното разгледување на поедини проблеми полесно да се определат со конкретни показатели.

Заклучок

При подземното откопување на рудните лежишта, искористувањето на минералните сировини е многу значајно, не само за рационално користење на минералните ресурси, туку и за заштита на животната средина.

При поголемото искористување на минералните сировини се постигнува потребно производство на руда од помали површини на лежиштето, со што временски се успорува деградацијата на теренот и загрозување на нормалниот режим на хидро и атмосферата. Исто така временски се зголемува потребата за истражување и отворање на нови рудни лежишта.

Покажано е дека за заштита на животната средина посебно поволно влијание има примената на методи за откопување со пополнување.

Клучни зборови: заштитата на животната средина, експлоатацијата, деградација на откопот, посебно кога се работи за пополнување со различните отпадни материи.

При дефинирање на техничко-економските параметри на подземната експлоатација на лежиштата, неопходно е да се земе во обзир влијанието на загрозувањето на животната средина и трошоците за нејзина заштита.

РУДНИЦИ СО ПОДЗЕМНА ЕКСПЛОАТАЦИЈА НА ЈАГЛЕН ВО ЕПС И ЗАШТИТА НА ЖИВОТНАТА СРЕДИНА

Вовед

На територијата на Р. Србија јагленот представува најзначаен извор на примарна енергија, а оваа улога ќе ја задржи и во понатамошниот период. Јагленот представува необновлив ресурс на енергетските сировини. Основна цел на рудниците на јаглен со подземна експлоатација е задоволување на широката потрошувачка со квалитетно гориво (производ) што представува крупна фракција

на јаглен, додека поситната фракција се дел на јаглен кои се добиваат во производниот процес своето место го наоѓаат во потрошувачката во електростопанството, а друг дел во индустријата на Р. Србија.

Досегашните показатели во рамките на Р. Србија покажуваат дека просечната потреба за квалитетен јаглен (крупна фракција на јаглен) е околу 1.5-2 милиони тони годишно.

Денес на територија на Р. Србија постојат осум активни рудници со подземна експлоатација кои работат во состав на електростопанство на Србија. Тие се распоредени по целата територија на Р. Србија почувајќи од Пештерската висорамнина на запад па се до Бугарската граница на исток.

Овие осум рудници на јаглен своето производство го остваруваат преку дванаесет откопни лежишта на јаглен, додека староста на тие лежишта е од терциерот (Олгоцен-Миоцен). Нај старото активно наоѓалиште на јаглен во Р. Србија е наоѓалиштето полуантрацит Вршка чука кое датира од периодот јура. Покрај активните рудници на јаглен во Србија постојат и голем број на рудници кои се затворени. Рудникот на црн јаглен Алексинац кој постоел во рамките на Алексинскиот миоценски басен е затворен во 1985 год по големата големата несреќа случена во него, притоа рудникот Нова Манасија од деспотовачкиот јагленов басен е затворен во 1988 год поради недостаток на јаглен, групата на рудници на камен јаглен (Ртањ, Добра Среќа, Подвис и др) се затворени во периодот на јаглена рецесија во шеесетите години.

Самиот процес на производство во рудниците има големо влијание на одредени промени на животната средина. Со оглед на тоа што одредени работи се изведуваат во поплитки или во подлабоки делови од наоѓалиштето сосема е случајно дека со тоа ќе дојде до промена на рамнотежната состојба во природата. Таквите промени се манифестираат како на самата површина на земјата така и во внатрешноста. При тоа доаѓа до пореметување на хидролошките и хидрогеолошките процеси кои делуваат непосредно до рударските активности во одреден простор а исто така постои и можност за загадување на водата од самиот произведен процес најчесто при перење или чистење на јагленот во сепарацијата. Покрај тоа доаѓа и до загадување на воздухот од огромното согорување во термоцентралите или домаќинствата кои користат јаглен а особено кога се употребува јаглен кој содржи поголем број на штетни хемиски состојки кои се ослободуваат при согорување. Вакви загадувања се можни и при некои секундарни појави како: samozапалување на јаглен, самооксидација на јагленот од депониите и од одлагалиштата на јаглен. Освен тоа и затворените рудници се извори на загадување бидејќи во нив се создаваат подземни води кои директно или индиректно влијаат на промената на биосферата на тој простор.

Видови на јаглен кои се предмет на експлоатација

Со подземната експлоатација на јагленот во Р. Србија се врши ископување следните видови на јаглен:

- камен јаглен (рудникот Вршка чука и Ибарските рудници)
- црн јаглен (Рембас, Јасеновац и Боговиња)
- црно-лигнитски јаглен (Соко, Штаваљ и Лубница)

Камен јаглен

Камениот јаглен денес се експлоатира во два активни рудници. Рудникот Вршка чука се наоѓа во рамките на јагленовата област која се простира на северниот дел од Стара планина на Бугарска граница, а воедно таа е и настарота јаглена област во која се врши активна експлоатација на јаглен уште од периодот на Јура-Лијас

Ибарските рудници се наоѓаат во подножјето на Копаоничкиот масив во рамките на Ибарскиот басен а по старост датираат од периодот на терциер.

-Вршка чука. На основа на извршените лабораториски анализи јагленот од Вршка чука е антрацит. По физичките особини има метално-сива боја, боја на графит. По хемиски состав утврдено е дека содржи штетни елементи чија што содржина е над дозволената граница. Во прв ред содржи пепел и сулфур. Содржината на пепел во ископаниот јаглен е различен и се движи од 5-60%. Целокупната содржина (средна) на сулфурот е 2.42% од кој 1.93% на согорувачкиот сулфур и 0.49% на пепел. За заштита на животната средина многу е важно учеството на сулфур кој може да биде: органски, сулфиден и сулфатен. Зголемената на органски и сулфиден во исто време е и штетна состојка на јагленот. Со согорување се поврзува со кислородот горејќи гасовити продукти како: SO₂, и во поголеми концентрации ја загадува аеросверата. Додека сулфатниот сулфур при согорување останува врзан со пепелта и помалку е опасен за животната средина.

После сепарација ископаниот јаглен ја намалува содржината на штетни елементи така да содржината на пепел е 3-10% додека содржината на сулфур е 1%. Денешната експлоатација на јаглен се добива од Мала чука кое е во склоп со рудникот Вршка чука. Целата инфраструктура на рудникот е сместена во Аврамичкиот поток со ширина од 10-200m и должина од околу 1000m. Условите за загадување на Аврамичкиот поток се многу мали затоа што овај јаглен има големи

филтрациони вредности, и го користат како филтер за вода во системите за водоснабдување.

Основен проблем за заштита на животната средина во непосредна близина на рудникот е разнесувањето на ситните честички во допир со воздушните струи. Транспортот на рудата од јамата до класирниците е со жичара чија должина изнесува 2km.

Во фаза на нормално производство околу 30 000 t/god најголем број на денови се карактеризираат со зголемен степен на загадување кое резултирало со јавна опомена и незадоволство на локалното население.

Со пуштање во работа на сепарацијата за јаглен со затворен циклус и депонирање на јаглен во заштитно складиште кое е директно поврзано со сепарацијата, најдено било решението за овој проблем во целиот регион Аврамица.

Камениот јаглен од Ибарските рудници припаѓа во групата на млади јаглени со Миоценска старост кои покрај метаморфозата претрпеле темелни измени во внатрешноста на структурата и хамискиот состав. Како агенс на метаморфозата била високата температура и јакиот притисок кој бил во целиот Ибарски терциарен басен.

Експлоатацијата во Ибарските рудници се врши од три јами: Јарандо, Ушче, Тадење-јама и на еден повремен површински коп Тадење.

Јамата Ушче се наоѓа во фаза на ликвидација т.е. откопувањето на јагле се врши во преостанатиот дел од полето до заштитниот столб на реката Лепеница. Источниот дел представува изданска зона на јаглен па длабочината од површината на теренот до јагленот е десетина метри. Поради таа причина постои реална опасност рударските работи да предизвикаат пореметување во примарни хидрогеолошки услови на целата област а со тоа и на месноста Ушче. Рабовите би предизвикале соборување на нивото на водата на реката Лепеница т.е. нејзино спуштање во длабинско подземно ниво. Тоа би значело нарушување на еколошката рамнотежа на целиот овај крај, проблемот од безбедност, влијанието на земјиштето и на сите текови. За сочувување на еколошката рамнотежа управата на рудникот донесла превентивна мерка за селективно откопување на јагленот во јамата Ушче, со оставање на заштитен столб спрема реката Лепеница. Преостанатите резерви на јаглен ќе останат конзервирани со што би се сочувала природната рамнотежа на состојбата на тлото.

Лежиштето Тадење е просторно мало лежиште. Завзема површина од неколку хектари со длабина на залегнување на јагленовиот слој од 5-100м длабина. Од петте докажани рентабилни јаглени слоеви првиот може да се експлоатира површински. Малиот простор на залегнување и ограниченоста на првиот јагленов

слој услови експлоатација на мал локален коп без битни влијанија на човековата средина.

Останатите јамски работи кои се наоѓаат на експлоатацијата на четвртиот и петтиот јагленов слој имаат мали производни капацитети околу 25 000 t/god.

Малата оводнетост на лежиштето Тодене исто така нема да донесе битни влијаниа на загрозените постоечки еколошки рамнотежи, па може генерално да се заклучи дека експлоатацијата на јаглен од ова лежиште нема да има занчајни последици за сочувувањето на животната средина.

Најзначаен производен погон во Ибарските рудници на камаен јаглен представува лежиштето и исто имената јама Јарандо. Во границите на лежиштето постојата два јаглени слоја главен и подински слој. Длабочината на залегнување е различна од 100м во северниот дел па до до 850м во најјужниот дел на лежиштето. Моментално експлоатацијата се одвива на околу 350-400м длабочина. Моменталната длабочина дава доволно сигурности за сочувување на животната околина на површините. Акцентот на идните истражувања за сочувување на животната средина треба да биде контролата на квалитетниот јаглен кој оди во индустриските котли и лежишта и во домаќинствата низ целта земја. Просечниот квалитет на јаглен во лежиштето Јарандо е следен:

Влага %	Пепел %	Сулфур %	Кокс %	Јаглерод %	Согорув %	Испарув %	ДТЕ МЈ/кг грам
1.7	36.5	6.3	75.7	38.8	62.0	33.5	19.1

Очигледна е високата содржина на сулфур во јагленот кој ја преминува дозволената граница на содржина од мац 1.00%. Тоа значи дека согорувањето на овој јаглен може да донесе опасност од загадување на воздухот на местата на неговото користење. Оваа констатација потврдува дека при влегување во местото Баљевац каде што се наоѓа сеопарацијата, одлагалиштето на јаглен јаловиштето се чувствува засилено присуство на сулфур водород во воздухот. Според тивки, непотполни или потполни само оксидации на јагленот на споменатото одлагалиште на рудникот Баљевац воздухот се здобива со некоја нова состојба. Досегашните испитувања на квалитетот на воздухот се работени со мал и недозволен обем. Предметот на истражување рударскиот институт Земун и институтот за заштита на работата од Земун. При тоа е констатирано дека присуството на X_2C , CO_2 ,

прашината што лебди и таложењето на прашинта е под дозволените концентрации. Со оглед на високата содржина на сулфур во јагленот непходно ваквите испитувања да се вршат на самото место т.е. таму каде што овој јаглен масовно согорува. Таквите испитувања секако ќе докажат дека се потребни превентивни мерки за зачувување на аеросферата.

Вкупното годишно производство на камен јаглен кој се добива од сите производни погони од Ибарските рудници изнесува околу 120 000 тони.

Црн јаглен

На територијата на Р. Србија црниот јаглен се експлоатира во три активни рудници: Рембас, Јасеновац и Боговина кои административно припаѓаат на општината Деспотовац, жагубица и Бољевац на просторот од источна Србија.

РМУ Рембас својата експлоатација ја заснова во четири јами кои се разработени во склопот на четири истоимени лежишта: Сењски рудник, Пасуљански ливади, Стрмостен и Јеловац.

Експлоатацијата на јаглен РМУ Јасеновац ја основал во лежиштето Централно поле, односно РМУ Боговина во лежиштето Источно поле.

Групата на црни јаглени која се експлоатира е хетерогена и представена по различни геолошки старости, а со тоа различни и по својот физичко-хемиски и технолошки својства. Се карактеризира со голем степен биохемиски измени и зголемена содржина на јагленот (повеќе од 60%). Од камените јаглени се разликува по нискиот степен на карбонизација и според тоа секогаш содржи извесна количина на слободни хумусни киселини кои се распаѓаат во алкали.

Јагленот во Боговинскиот басен припаѓа во олигоценски старости на јаглен, додека јаглените од Ресавско-Моравскиот и Јасеновскиот басен припаѓаат во миоценската старост.

Јагленот од Ресавско-Моравскиот јагленов басен

Најголемо производство на црниот јаглен денес во Р.Србија се добива од Ресавско-Моравскиот јагленов басен Рембас. Производството во рудникот Рембас се добива три јами: Сењски рудник, Пасуљански ливади и Стрмостен и четврта јама Јеловац која се наоѓа фаза на ликвидација. Според производните погони рудникот поседува и погон за преработка на ископаниот јаглен кој може да биде потенцијална опасност од аспект на сочувување на животната средина.

Вкупното годишно производство на јаглен од сите јамски отвори изнесува од 300000-350000 тони комерцијален јаглен од сите фракции(асортимани: прав, ситен јаглен, орев и коска)

Јагленот од Расевско-Моравскиот басен припаѓа во групата на квалитетни јаглени кои ги задоволуваат нормите, прописите и граничните услови за одржување на еколошките рамнотежи на местата на негово согорување. Просечен квалитет на јаглен кој се користи во широката потрошувачка е следен

Наоѓалиште	Влага %	Пепел %	Сулфур %	Кокс %
Сењски руд	15.18	9.76	1.21	48.33
П. Ливади	16.20	12.28	1.26	50.15
Срмостен	20.76	13.66	1.5	46.50
Јеловац	20.23	9.12	0.87	46.36

Наоѓалиште	Јаглерод %	Согорување %	Испарување %	ДТЕ Кј/кг
Сењски руд.	38.45	74.74	36.25	20.424
П. Ливади	37.85	71.49	33.62	18.964
Срмостен	33.40	65.36	31.70	18.144
Јеловац	37.07	60.59	33.57	19.173

Содржината на сулфур во јаглен од приложените табели, се гледа дека учеството на целокупниот сулфур е нешто над дозволената граница од 1%. Во табелата е дадена содржината на целиот сулфур кој представува синтеза од органски, сулфиден и сулфатен сулфур. Органскиот потекнува од протоплазмата на билните ќелии, сулфидниот од пиритот и маркаситата и сулфатниот од гипсот и од други сулфати.

Штетниот состав на сулфурот е дефиниран во обликот на органскиот и сулфидниот сулфур, кој при согорување на јаглен се сврзува со кислородот од воздухот. На тој начин гради гасовити продукти со SO₂. Сулфатниот сулфур останува врзан со пепелот.

Изнесените органски и сулфиден сулфур представува слободна компонента која е штетна состојка на јагленот, која ја загадува аеросверата, делува корозивно на металите итн. Сулфатниот сулфур останува врзан во пепеловата маса и како таков останува безопасна компонента во јагленот. Од погоре наведените табели може да се види дека вредностите на органскиот и сулфидниот сулфур се околу дозволената граница од 1.00% и како таков не представува опасност по животната средина. Предметот на разгледување може да биде јако неповолен во однос на фракцијата на јагленот кој се добива од производниот циклус. Имено од сите асортимани што се произведуваат во лежиштето, ситните фракции на јаглен од 0мм до +15мм го сочинуваат 60% од производството. Значи од вкупното годишно производство кое е во границите од 300 000 тони, на ситен јаглен подпаднава околу 180 000 тони. Масите од ситни фракции претставуваат потенцијална опасност од прашина што лебди, поготово ако ваков јаглен се складира на отворен простор и изложен на влијание на атмосферата и ветерот.

Решението на овој проблем рудникот Рембас се обидел да го најде во мократа сепарација на јаглен, чија работа пак носи нови опасности од загадување на животната средина.

Сепарацијата годишно преработува повеќе од 400 000 тони ископан јаглен. Заедно со јагленовата маса во сепарациските бункери влегува: јагленова глина, глинено-песоклива фракција и песок. Сето ова претставува една хетерогена маса со различен физичко-хемиски состав. За непречена работа на сепарацијата потребно е многу вода па затоа се користи поточната вода од реката Ресавица. Во почетокот целата вода и кал која била преработена од сепарацијата била пуштена пак во коритото на реката Ресавица. Големото учество на јаловина во ископаниот јаглен како и присуството на ситен јаглен ја заматувале и загадувале реката Ресавица. Тоа значи дека водата после технолошкиот процес била заменета со кал од колоиден состав што реката Ресавица ја претвориле во безживотна средина. Должината на таквиот тек била преку 10км до самото влегување во реката Ресавица. Со тоа

сепарацијата представувала најголем загадувач на хидросферата во водата од местото Ресавица. Степенот на загадување бил толку голем што во еден период изумрел целиот биолошки и животински свет од реката. Проблемот на загаденост рудникот пробал да го реши со монтирање и вградување на филтер во самата сепарација, т.е. работата на филтерот постанала составен дел од технолошки процес на сепарацијата. Проблемот бил сконцентриран во заштита на водата на реката Ресавица од заматување од сите фракции од ископаниот јаглен со големина од 0мм до +15мм. Во фаза на експлоатација филтрите не ги дале очекуваните резултати така што степенот на загаденост останал висок.

Крајно решение за сочувување на водотекот во овој регион и квалитетот на водата, рудникот нашол во елиминација на перењето на ситните фракции. Тие не биле пуштени во бункерите за сепарација туку биле одлагани во специјални затворени базени од каде биле директно дистрибуирани на потрошувачите. Квалитетот на ископаната руда ја задоволувале зададената норма за употреба во енергетската индустрија и др. И без посебна преработка, што автоматски се одразило на сочувувањето на аеро и хидросферата на целиот регион.

Во оквирот на Боговинскиот басен до 1997год одкопуваењето на јаглен се одвивало во два експлоатациони полиња: Западно поле и Источно поле. Во текот на 1997 год доаѓа до исцрпување на резервите на јаглен од лежиштето Западно поле па експлоатацијата на јаглен се преместува во лежиштето Источно поле.

Јагленот од ова поле припаѓа од Олигоценска старост а експлоатацијата се одвивала на длабочина од 350м под површината на теренот. Годишното производство на јаглен изнесувала од 60 000-80 000 тони комерцијален јаглен.

Јагленот од Источното поле има механички слаба структура а со тоа и лоши физички карактеристики. Под мал удар со тап предмет јагленот лесно се крши во правоаголен, призматичен или пирамидален облик. Ваквото раскинување на масата се последици на внатрешно напрегање во јагленовата маса во процесот на карбонизација каде јагленовата маса била изложена на едностран притисок во зоната на дислокација.

Хемиските особини на јагленот покажуваат одлика на високо квалитетен црн јаглен со сите позитивни особини. Тоа значи дека местата на согорување на јагленот и неговите масовни потрошувачи не донесува во прашање за зачувување на еколошката рамнотежа поготово на аеросферата.

Јагленовото лежиште не е хомогено во целата област на протегање туку содржи јалови делови со микроскопска величина која во допир со воздухот

преминува во прав. Оваа особина на ситнење може од одредените временски услови да предизвика и расејување на јагленот во воздухот од местото на депонирање.

Поради одржување на квалитетот од една страна и зачувување на животната средина од друга страна управата на рудникот се одлучила за набавување и монтирање на еден помалку мобилен систем за чистење или Parnaby систем. Системот има за можност за чистење на сите асортимани на јаглен, а со вградување на одговарачкиот циклон во системот опфатува и чистење на најситните фракции од 0мм-15мм.

Работата на Parnaby системот представува затворен процес во рециклација на корисната вода, што исклучува стварање на отпадна вода и нејзино контролирано испуштање во реката Боговина. Со тоа се смалува можноста на загадување на површинските текови. На овој начин останува не загадена и реката Црни Тимок, која поминува во близина на рудникот Боговина. Реката Црни Тимок има големо значење за водоснабување на населби и градови во поширокиот регион на делот од Источна Србија. Регионалниот водосистем под името Боговина е предмет на истражување на стручните лица од Рударско-Геолошкиот факултет-Белград и Институтот за водостопанство Јарослав черни-Белград. Целиот систем во основа е замислен како површинска акумулација на реката Црни Тимок под името Боговина кој би имал за цел континуирано водоснабдување на населбите Тимочки регион Бор, Зајечар, Неготина, Бољевац и др. Од оваа причина неопходно е сочувувањето на сите површински текови а посебно реката Црни Тимок, од сите можни загадувања кои се во најголема мера продукти на технолошкиот процес на откопување на јаглен од рудникот Боговина.

Во Крепољинскиот јагленов басен лежиштето Централно поле е предмет на експлоатација од 1973год. Во почетокот се експлоатирал изданскиот дел т.е. во зоната на цела Риѓанско-Крепољинска навлака, каде се продуктивни Миоценски седименти поставени директно на површината на теренот. Денес рударските работи се изведуваат длабоко под варовничката навлака на длабочина од 350м.

Јагленот од ова лежиште припаѓа на групата квалитетени црни јаглени, кои со своите хемиски особини битно не влијаат на загадувањето на животната средина. Рудникот годишно произведува околу 80 000 тони комерцијален јаглен. Се наоѓа над населеното место, а првата поголема населба е местото Крепољин оддалечено десетина километри од рудникот. Рудникот Јасеновац во завршниот процес на производство користи класирница од која рачно се одвојува јаловината од јагленот и понатамо во комерцијални класи. Со оглед на производниот капацитет, класирницата ја задоволува потребата на рудникот од една страна, а од друга во потполност елиминирани отпадните сепарациски води кои би можеле и од овој рудник да бидат загадувачи на животната средина. Класирницата за јаглен е

сместена во зоната на излезот од јамата Јасеновац и со својата работа не пречи на еколошката рамнотежа која владее на овој простор.

Може да се заклучи дека рудникот Јасеновац со својот комплетен производен циклус како и крајните користења на неговите производи не влијае важно врз загадувањето на животната средина.

Црно-Лигнитски јаглен

Овој јаглен се добива од рудникот Штаваљ општина Сјеница, рудникот Соко општина Соко Бања, и во рудникот Лубница општина Зајечар. Во рудниците Штаваљ и Соко производниот циклус се одвива според планот, додека рудникот Лубница има за цел отворање и разработка на новото лежиште Осојно-југ. Производството на јаглен во Лубница денес се одвива со мален обем во подинскиот слој во Старата јама.

Во склоп со Сјеничкиот јагленов басен откопувањето се врши во централниот дел на басенот кој е разработен со јамата Централно поле. Откопувањето се врши на длабочина од 300м од површината на теренот. Планираното годишно производство е во границите од околу 80 000 тони комерцијален производ. Крупните фракции како комад и коцка покриваат половина од вкупното производство додека другата половина ја сочинува ситната фракција.

Просечниот квалитет на јаглен во лежиштето е приложен во табелата

Влага %	Пепел %	Сулфур %	Кокс %
30.84	11.60	0.91	36.90

Јаглерод %	Согорување %	Испарување %	ДТЕ Кј/кг
25.17	57.51	32.31	14.134

Од табеларниот преглед може јасно да се види дека јагленот кој преминува во масовно согорување или пак во широката потрошувачка со својот квалитет ги задоволува граничните услови за сочувување на животната средина.

Оваа констатација се однесува на процентуалниот состав на вкупниот сулфур во јагленот кој е под граничната вредност на содржина од 1.00%.

Карактеристично за Сјеничкиот басен е во целина за потреба од зачувување на природните услови кои владеат во него. Оваа констатација се однесува на хидрогеолошките карактеристики т.е. сочувување на примарните хидрогеолошки особини на карпестите маси во границите на јагленовиот басен, а со тоа и на целата Пештерска висорамнина. Рударските работи кои се извадуваат во границите на Централно поле ја пореметуваат рамнотежата на хидрогеолошките односи во просторот, како латерално по површината на теренот така и вертикалниот профил до длабина на која се извршуваат рударските работи.

Покрај рударството, карактеристика за целиот овој крај е и јакото развиено сточарство кое е основна цел со која се занимава локалното население. Можноста од спуштање на подземното ниво на водата а со тоа и дренирање на површинските води може да доведе до негативно влијание на теренот и пореметување на постоечката еколошка рамнотежа. Негативното влијание може да се види во исушување на земјата а со тоа и на билниот свет кој автоматски би влијаело врз развојот и опстанокот на животинскиот свет.

Ова е многу осетливо прашање за Пештерската висорамнина во целина во која рударската работа уште долго време ќе биде една од главните егзистенционални гранки на населението, неопходно е да при понатамошна експлоатација на јагленот и планирањето на развојот на нови производни капацитети на кои акцентот да падне врз превентивните мерки за заштита на животната рамнотежа во хидрогеолошка смисла.

Сокобанскиот јагленов басен во рударска смисла се карактеризира со постоење на активен рудник Соко-читлук. Експлоатацијата на јаглен се одвива на длабочина од 350м-400м со годишно производство од околу 150 000 тони комерцијален производ. Рудникот се наоѓа на десетина километри североисточно од местото Соко Бања. Непосредно над лежиштето на површината на теренот постои развиена хидрографска мрежа. Постојани водотекови се Гледски поток кој западно се влева во реката Изгара а таа се влева во Моравица која поминува низ Соко Бања. Реката Изгара поминува низ рудникот и потоа во непосредна близина на сепарацијата. Сепарацијата на рудникот Соко припаѓа во таканаречените суви сепарации, така да со својата работа не ја загадува водата од реката Изгара, а со тоа и водата на реката Моравица. На овој начин можностите за загадување на водата од реката, со отпадните води се сведува на минимум. Според тоа текот на реката Моравица во еден дел поминува низ карстни, варовнички карпи кои имаат добри филтрациони карактеристики и со тоа е заштитено многу важно туристичко и банско место Соко Бања.

Јагленот кој се експлоатира во лежиштето чутлук поседува хемиски особини кои го карактеризираат јагленот на премин од лигнитски во црн јаглен. Содржината на штетни елементи во јагленот (се мисли на сулфур и пепел) се во дозволени граници, па согорувањето на оваа врста на јаглен не би требало да предизвика загрозување на животната средина.

Како последица од откопувањето на јагленот видливо е спуштање на површинскиот терен над лежиштето. На поедини места дошло до промена на конфигурацијата на теренот која и денес е видлива. Спуштањето на теренот е преку 3 м. Со тоа се појавил озбилен проблем за зачувување на населбите, линиските објекти, речните текови и сл. на просторот на откопување на јагленот во јамата. Решението на проблемот било во оставање на заштитни столбови и прекин на откопување на јаглен во граничната зона за зачувување на објектите на површината на теренот.

Во Лубничко-Звезданскиот јагленов басен моментално е активен само еден рудник на јаглен и тоа Лубница. Јагленот од Лубничкиот басен представува најмлад јаглен кој денес се експлоатира со подземна експлоатација на територија на Р. Србија. Седиментниот Лубничко-Звезданскиот басен припаѓа на слатководно-бракичкиот тип. Според фауната пронајдена во седиментите од овој басен, јагленосната серија припаѓа во Среден Миоцен, Тортонски кат.

Рудникот Лубница е во фаза на отварање и разработка на западниот дел од јагленовиот басен кој е наречен Поле Осојно. Во тек е изработка на инвестициони и капитални пристапни простории за отворање, со кои би се опфатило целото Поле Осојно. Со резерви на јаглен од Б+Ц1 категорија располага со околу 5 000 000 тони. Акцентот на рударската разработка е даден на полето Осојно-југ, поле со најголем степен на истраженост во граница на целиот басен. Докажаните резерви, со степенот на истраженост од Б категорија изнесуваат околу 2 200 000 тони и квалитет кој јасно покажува на лежиште чиј јаглен претставува премин кон црн јаглен.

Денес експлоатацијата на јаглен се врши во Старата јама и тоа во подинскиот дел на слојот на јаглен кој не е откопан при раната експлоатација на овој дел од лежиштето. Дебелината на подинскиот слој на јаглен е мала, во просек до 3м па претставува грничен фактор во произведувањето кој изнесува околу 40 000 тони годишно. Експлоатацијата на јаглен во подинскиот дел претставува само прелазна фаза до отворањето на полето Осојно-југ и масовно производство кое се планира да биде преку 100 000 тони на јаглен годишно.

Како рудник не е во полн произведен процес и моментално не представува опасност за животната средина, а со тоа не предизвикува никакви превентивни или санациони мерки за заштита на истата.

Треба да се наведе дека и вака малото производство на јаглен носи одредени проблеми кај спуштањето на површинскиот терен. Малата длабочина до јагленот и неговата експлоатација предизвикала напукнување на објектите кои биле во непосредната зона на откопување. Тоа биле фамилијарни стамбени објекти и асфалтниот пат Зајечар-Бољевац. За сочувување на објектите и средината на површината на теренот, рудникот нашол решение во ставање на заштитни столбови при откопувањето на јаглен, делумно при откопување на земјиште или пак со санација на објектите од широко друштвено значење.

Во зоната на рудникот до 1993 година егзистирал помал локален површински коп Баре. Експлоатацијата на јаглен во него е при крај па предстои фаза на рекултивација и враќање на откопаниот дел во првобитната состојба.

Заклучок

1. рудниците на јаглен со подземна експлоатација вршат откопување на јаглен кој има висок степен на карбонизација. Според степенот на јагленификација во границите на активните рудници се врши експлоатација на: камен, црн и лигнитно црн јаглен. Хемиските својства на овие јаглени кои се истражени со технички и елементарни анализи укажуваат дека скоро сите јаглени при својата масовна употреба не доведува до опасност или можност за пореметување на постоечката еколошка рамнотежа. Од овој заклучок отстапува единствено употребата на камениот јаглен од Ибарскиот рудник превенствено поради големата содржина на сулфур.
2. вкупното годишно производство на целата компанија за подземна експлоатација на јаглен денес изнесува во границите од 650 000-700 000 тони. Во однос на производството на јаглен кое се постигнува на површинските копови представува мал удел во билансната јагленова состојба спрема Е.С.С. Наведениот обем на производство на јаглен добиен по подземен пат важно не влијае врз нарушувањето на еколошката рамнотежа а со тоа и на загрозувањето на животната средина на идните генерации.
3. разновидноста на јаглен и хемискиот карактер на соединенијата кои влегуваат во неговиот состав како и неусовршеноста на методот на хемиските испитувања се сметаат дека и денес во потполност доволно не го познаваме хемискиот состав на јагленовата материја која е предмет на експлоатација и користена е низ разни видови на потрошувачка. Поради таа причина неопходно е и понатамо рудникот да работи со подземна експлоатација, и пристапување кон

масовно земање на репрезентативни примероци кои спрема стандардите на технички и технолошки испитувања на јаглен ќе се врши и испитување на минералошко-петролошките карактеристики на сите типови јаглен. Овој пат би биле во можност да го дефинираме и учеството на останатите штетни состојки во јагленовата маса а тоа се: тешките метали, волфрам, уран, титан, арсен и др. Според процентуалното учество во масата од важност е утврдувањето на валентност на овие елементи кој е предуслов на миграциони способности на истите.

4. потполна изученост на хидролошките карактеристики во оквиорот на лежиштето на јаглен, утврдување на нултата состојба на одводнетост на активните или напуштените лежишта на јаглен, ќе овозможи правилно сознание за потенцијалните патишта и места на одлагање на сите штетни материи согласно со важечкиот закон на Рударството.

САМАЛУВАЊЕ НА ЗАПРАШЕНОСТ НА МЕСТАТА ПРИ ДУПЧЕЊЕ СО ПОМОШ НА СПЕЦИЈАЛЕН ВОЗДУШНИ ЗАПТИВАЧ

Вовед

Подолу во текстот е опишана конструкцијата и принципот функционирање на еден нов специјален заптивач кој е наменет за смалување на запрашеност на местата во текот на дупчење на мински дупчотини на површинските копови. Воздушниот заптивач се поставува во внатрешноста на вшмукувачката капа, околу дупчачката шипка. Прикажани се резултати од примената на овој уред во лабораториски и теренски услови. Укажано е на предност при примена на овој начин за смалување на прашина и дупчачкиот ситнеж преку резот помеѓу дупчачката сипка и вшмукувачка капа.

Создавање и спуштање на прашина при дупчење

Голем обем на прашина која се создава при површинската експлоатација на минерални суровини потекнува од процесот на дупчење на мински дупчотини. При процесот се ствараат стабилни и дисперзни системи на лебдечка прашина, на чии минеролошки и гранулометриски состав најголемо влијание имаат: видот на карпата која се дупчи, типот на дупчачката опрема, начинот на чистење на дупчотините и др. Нивото на запрашеност зависи од природните услови и на техниката и технологијата на дупчење.

При зголемена запрашеност на местото и долготрајното вдишување на прашина може да дојде до заболување на белите дробови, јетрата и бубрезите. Се јавуваат заболувања на градите од кои најчеста е силикозата. Најопасна е кварцната прашина со крупност од 0.2-10 мм. Максималното дозволена концентрација на прашина, во зависност од содржината на кварц во карпите, пропишани се според ЈУС 2. БО. 001.

Произведувачите на дупчачка опрема во последниве години се во оквирот на развој на техниката и технологијата на дупчење, кои ги направиле со чекор кон подобрување на работните услови и тоа: смалена рачна работа, звучност, вибрација и запрашеност на местата на кои се изведува работа.

Издучувањето на минската дупчотина со компримиран воздух се врши обично и со додавање на одредено количество на вода. Меѓутоа мокрењето на честичките од прашина зависи од нивниот минералошки состав и крупноста со што не доаѓа до нивно потполно мокрење. Честиците со крупност помала од 2мм не мократ со вода и затоа слободно лебдат во воздухот во средината каде се врши работа. Погрешно е мислењето дека со одредено количество на вода во струјата на компримираниот воздух за плакнење на дупчотината се подобрува работата на круната, како што е нејзиниот век и брзина на дупчење. Доколку компресорот обезбедува доволно количество на воздух и ако млазниците на круната правилно димензионирани и исправни, круната ќе трае подолго без вода со поголема брзина на дупчење. Во пракса работите се други затоа што дупчачите мислат дека вбризувањето на вода во дупчотината го продолжува векот на круната. Малата количина на вода кај големиот број на троконусни круни доведува до нивна предвремена употреба.

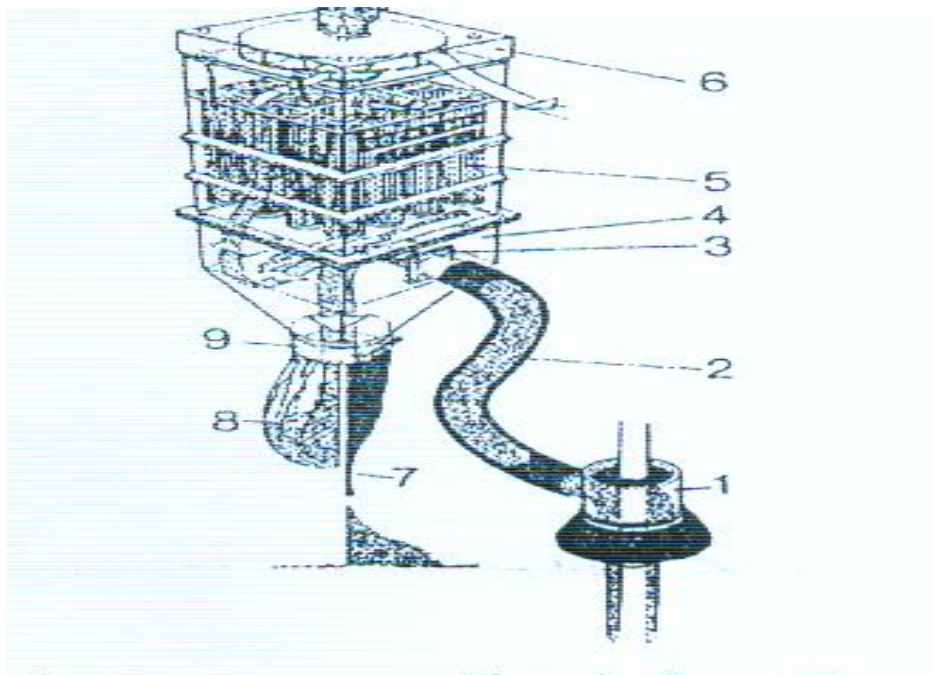
Имајќи во предвид дека водата не обезбедува ефикасно соборување на најфините и најопасните прадини, го скратува векот на круната и ја намалува брзината на дупчење, денес издучувањето се врши по пат на сува постапка односно без доведување на вода во струјата на компримираниот воздух.

Системи за суво отпашување

Контролата на запрашеност при работа на дупчалката на површинските копови се врши по пат на суви циклони и колектори од филтерски тип или системи за соборување на прашина кај кои во струјата на компримираниот воздух се додава помала количина на вода. Двете техники, при поволна работа и во поволни услови овозможува соборување на преку 95% од респирабилната прашина. При суво дупчење соборувањето на прашина најчесто се врши со вшумкување на прашина

во системот за суво отпрашување во кое прашина се таложи во два стадиуми. Во циклоните се одвојува крупната прашина а во колекторите со систем на платнени филтри ја задржува ситнодисперзната прашина.

Изгледот и начинот на функционирање на еден ваков систем за суво отпрашување прикажан е на сликата 1



Слика 1. Систем за суво отпрашување од фирмата Лимег

Компримираниот воздух од дупчотината заедно со надупчениот материјал, односно прашина, влегува во вшмукувачката капа 1 поставена над устата на дупчотината а потоа преку вшмукувачко црево 2 со голема брзина преку отворот 3 доаѓа до долниот дел на колекторот 4. Во вшмукувачката капа се наоѓаат лесно менливи гумени затвораачи наменети за затворање на просторот околу дупчачката шипка и просторот спрема теренот околу устата на дупчотината. Колекторот е така проектиран да во тој дел брзината на струење паѓа до толку за да крупната прашина заедно со водата која може да се појави, оддели од фината прашина. Фината респирабилна прашина влучувајќи и најфините честички помали од 5 микрони, продолжуваат кон коморите со платнени филтри и доаѓа до филтерот 5, на кој се задржува. Прочистениот воздух поминува низ филтерите за отпрашување со помош на вентилатор 6 (обично кај хирауличните дупчалки) или кај пнеуматските дупчалки низ комората за чист воздух во атмосферата, односно во просторот на работа на дупчалките. Отпрашувачите функционираат со делимичен вакуум во

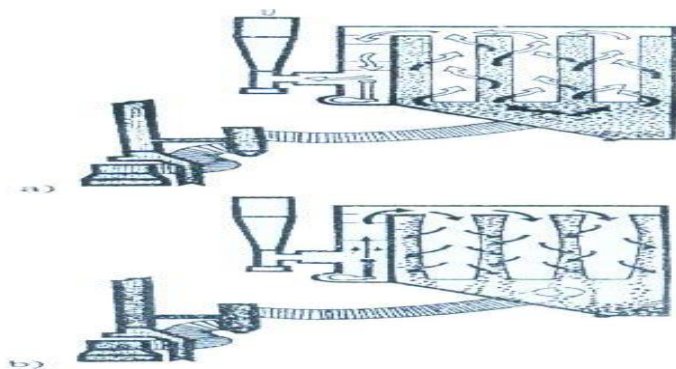
нивната внатрешност така да нема опасност од пушање на рашина. Крупнозрнестата и финозрнестата прашина одвоени со текот на чистењето на филтерот заедно се истресуваат или се собираат во пластични вреќи 8, кои се прцврстени за долниот дел од колекторот.

Отпращувачите функционираат автоматски. Најчесто нивната работа започнува со започнувањето на издувување на дупчотините, а чистењето на филтерот се врши автоматски кога ќе заврши продувувањето на дупчотината или истовремено со отпращување.

Платнениот филтер може да се чисти повремено при секое застанување со процесот на дупчење(надоврзување на шипки или сл.) со помош на уредите за тресење кои се состојат од електромотор, редуктор и брегови кои делуваат на полугата врзана со подвижно рамо за филтерот или со помош на реверзбилни воздушни удари кои можат да се контролираат рачно или автоматски.

Управувањето со тресење на филтерот, контрола и регулирање на воздухот во пнеуматскиот систем може да се врши од кабина. Со вклучувањето во работа на уредот за тресење на филтерот автоматски се исклучува компресорот и вентилаторот, а после одреден временски период се уклучува истресувачот.

На слика 2 шематски е прикажано чистењето на платнените филтери со помош на инверзни воздушни удари.



Подпритисокот, односно делимичниот вакуум во комората за отпращување во овој случај ја обезбедува ејектор кој нема никакви подвижни делови. Кај овај систем за отпращување крупната прашина не влегува во комората за отпращување, туку се соборува предходно во циклонот. Прашината со средна крупност покрај наглото смалување на брзината при влегувањето во комората за отпращување паѓа на дното. Најфината прашина се задржува на филтерот. чистењето на филтерот од наталожената прашина се врши автоматски, еднаш во минута, со реверзни воздушни удари кои трајат околу 1/10 секунди. Со оглед дека истовремено се чисти

само половина од филтерот и дека чистењето се врши наизменично, процесот на отпрашување се одвива континуирано, без застанување на работата за чистење на филтерот

Смалување на запрашеност со помош на воздушни бариери

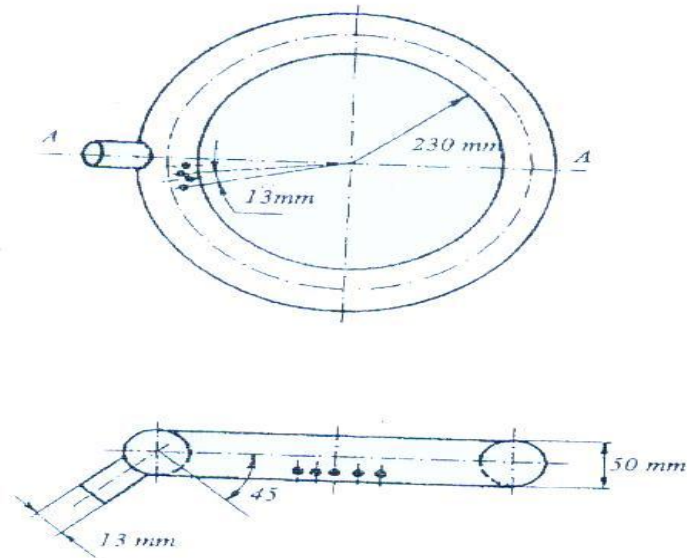
Иако дупчалките опремени со системот за отпрашување, при дупчење на мински дупчотини на површинските копови доаѓа до значајно емисирање на прашина. Постојат три основни извори за емисирање на прашина.

- Истресувањето и излегување на дупчалките ситнежи и прадини низ отворите на дното од сувиот отпрашувач,
- Поминување на прашината под вшмукувачката капа,
- Поминување на прашината низ гумениот затворач помеѓу дупчалката колона и вшмукувачката капа.

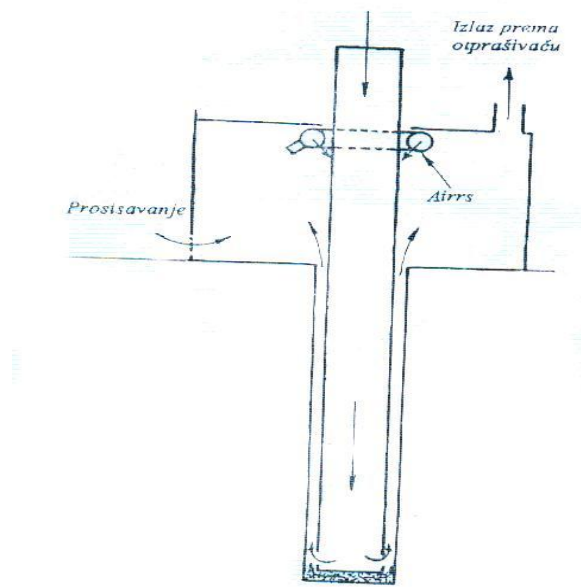
Вообичаено голема емисија на прашина околу дупчалката шипка, е последица на зголеменото абеење на механичките гумени прстенести затворачи, кои се користат кај повеќето дупчалки. За овај гумен затворач карактеристично е тоа дека брзо се аби (троши) затоа што низ неа ротира дупчалката шипка а од време на време низ неа поминува и круната. Затоа што пречникот на круната е поголем од пречникот на шипката за околу 50 мм гумениот затворач лесно се кине. Според тоа, брзината на запрашениот воздух од дупчотината е голем, и поминува (продувава) значајна количина на прашина нагоре околу дупчалката шипка.

Поминувањето на прашината околу шипката е значаен со обзир на непосредната близина на кабината во која се наоѓаат дупчалките. Овој извор на прашина претставува непосредна опасност по здравјето на дупчалките и нивните помошници, но имајќи во предвид дека кај повеќето дупчалки кои имаат херметизирани кабинни (или кабинни со надпритисок) тоа својство е изгубено.

За пригушување на овој извор на прашина Американското биро за рударство развило еден едноставен уред под името Airrs (Air ring seal-воздушен прстенест затворач). Airrs претставува торус со внатрешен пречник околу 450мм, изграден од челична цевка со пречник од 50мм. На страничниот убод на торусот под агол од 45 надолу на одговарачката дупка на торусот заварена е приклучна цевка (nip) со пречник од 25мм на (слика 4а.)



Уредот се приклучува на довод на компримиран воздух преку приклучната цевка што доведува до оддувување на запрашениот воздух од просторот околу дупчачката шипка и негово враќање надолу во вшмукувачката капа. Со правилно подесувањ на воздухот низ овој уред се формира воздушна бариера, која обезбедува значајно смалување на прашина околу дупчачката шипка. (слика 4б.).



После неопходните лабораториски испитувања Airrs е тестиран во теренски услови на дупчалка BE 55R. пречникот на дупчачката шипка бил 235мм, а пречникот

на троконусната круна бил 270мм. Зафатниот проток на воздух од издувувањето на дупчотината бил 38.33м³/мин, при брзина измеѓу ѕидовите на дупчотината и шипката од 50.83м/с. Измерениот проток на воздухот на излезот од колекторот на прашина бил 61.43м³/мин, а после вградувањето на нов филтер протокот на воздух се зголемил на 95.62м³/мин, така да односот на количината на воздух на излезот од колекторот и на излезот од дупчотината бил 2.5:1.

Иако притисокот кај затвораот кој добро функционираше во лабораториски услови и бил помал од 69кРа, за теренски услови биле потребни поголеми притисоци. Ова е последица на големиот простор помеѓу дупчачката шипка и применетиот затвораот, така да тој функционираше при полн притисок на воздух од компресорот од 220кРа.

Уредот го смалува нивото на респирабилните прадини, на наведениот извор на емисија на прашина од 41-70% (просечно 55%). Според тоа се уочува помало запрашување на дупчалката и кабината.

Ефикасноста на уредот во текот на работа се подобрува. Во почетокот е поставе да виси на горниот дел на вшмукувачката капа така да останал простор од околу 70мм низ кои поминувале крупни честички и прадини. Овој проблем е решен со поставување на торус на исто ниво со горниот дел на вшмукувачката капа. Според тоа поминувањето на прашина е смалено со смалување на просторот спрема дупчачката шипка. Работата со помало издувување од дупчотините исто така ја зголемува ефикасноста на уредот.

Затоа што уредот функционира на компримиран воздух, може да се дојде до заклучок, дека во случај на поголем простор на капата со тлото, или нејзино оштетување може да дојде до издувување на прашина под вшмукувачката капа. Во стварност ова е невозможно затоа што млазовите на воздух од торусот се неспоредливо послаби од воздухот кој се издувува од дупчотината. Основната причина за големата ефикасност на уредот лежи во неговата погодна локација.

Со практичната примена на торусни воздушни затвораачи (Airrs) кои формираат воздушни бариери околу дупчачките шипки, во голема мерка се спречува продувувањето на прадини и дупчачкиот ситнеж, низ просторот измеѓу шипката и вшмукувачката капа. Ниската цена и едноставноста на овој уред, како и неговите значајни можности во поглед за смалување на запрашеноста на местата каде што се работи, се причини поради кои може да се очекува негова примена при дупчење на мински дупчотини и на нашите површински копови.