



УДК 631.67:51-74

<https://doi.org/10.31713/vt320183>

Білоконь С. О., здобувач, **Турбал Ю. В.,** д.т.н., професор,
Токар Л. О., к.т.н., доцент, **Токар О. І.,** к.т.н., доцент,
Приходько Н. В., к.т.н., ст. викладач (Національний університет
водного господарства та природокористування, м. Рівне)

ВПЛИВ ЗАБРУДНЕННЯ ПОЛИВНОЇ ВОДИ НА ПРОПУСКНУ ЗДАТНІСТЬ ДОЩУВАЛЬНОЇ ТЕХНІКИ ТА ВЕЛИЧИНУ ПОЛИВНОЇ НОРМИ ПРИ ЗРОШЕННІ

Обґрунтовано необхідність здійснення заходів з очищення та підготовки зрошувальної води, що надходить до напірного трубопроводу поливної машини від завислих часток різного походження. Розглянуто науково-методичні підходи до оцінювання впливу забруднення поливної води на гідравлічні параметри ДМФ «Фрегат», а саме пропускну здатність дощувальних насадок та поливну норму сільськогосподарських культур. Приведено результати машинного експерименту з визначення впливу рівня забрудненості зрошувальної води на пропускну здатність ДМФ «Фрегат» для умов, які аналогічні умовам зрошення в Херсонській області.

Ключові слова: забруднення, поливна вода, пропускну здатність, дощувальна техніка, поливна норма, зрошення.

Значна частина території України розташована в зоні недостатнього зволоження. З 1990 по 2010 рр. площа посушливої і дуже посушливої зони в Україні зросла на 8 млн га порівняно з періодом 1960-1990 рр. В цих умовах стале ведення землеробства є неможливим без зрошення. Завдяки зрошенню можна досягти істотного зниження залежності агровиробництва від умов природного вологозабезпечення та збільшити продуктивність сільськогосподарських угідь.

До однієї із областей України з недостатньою вологозабезпеченістю відноситься – Херсонська. На даний час Херсонщина має найбільшу в Україні площу зрошувальних земель, яка налічує у 2018 р – 309 тис. га. З них на 44,0 тис. га полив здійснювався краплинним зрошенням, яке в тому числі забезпечувалося 1600 дощувальними машинами, в переважній більшості типу ДМФ «Фрегат». За добу поливалося більше 20 тис. га, для чого витрата води складала 12 млн м³. У літній період на відкритих водозабірних водоймах спостерігається

«цвітіння» води, яке призводить до погіршення якості поливної води, що необхідно враховувати в продуктивності роботи поливних насадків дощувальних машин та установок, зокрема ДМФ «Фрегат» та її в цілому.

У гідравлічному розрахунку ДМФ «Фрегат» слід розглядати процес подачі та розподілу води у взаємопов'язаній системі «гідрант – дощувальна техніка – ґрунт», при цьому необхідно виділити підвідну лінію трубопроводу до ДМФ «Фрегат» та дощувальну лінію (рис. 1).

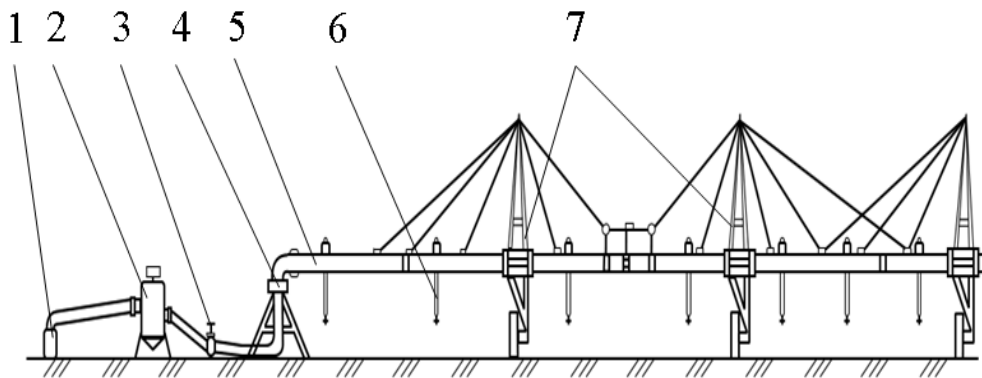


Рис. 1. Технічна схема дощувальної машини ДМФ «Фрегат»:
1 – гідрант, 2 – фільтр, 3 – засувка, 4 – нерухома опора,
5 – розподільчий трубопровід, 6 – дощувальні насадки,
7 – рухомі опори

У загальному випадку, гідравлічний розрахунок підвідного трубопроводу закритої зрошувальної мережі ДМФ «Фрегат» (рис. 1 – позиції 1-4) виконується за допомогою рівняння зміни питомої механічної енергії [1]

$$z_1 + \frac{p_1}{\gamma} + \frac{\alpha_1 V_1^2}{2g} = z_2 + \frac{p_2}{\gamma} + \frac{\alpha_2 V_2^2}{2g} + h_{W_{1-2}} \quad (1)$$

або

$$H_1 + \frac{\alpha_1 V_1^2}{2g} = H_2 + \frac{\alpha_2 V_2^2}{2g} + h_{W_{1-2}}, \quad (2)$$

де $H = z + \frac{p}{\gamma}$ – п'єзометричний напір;

z – геометрична висота;

p – тиск;

γ – питома газова стала рідини;

α – коректив кінетичної енергії;

V – середня швидкість потоку в перерізі;



g – прискорення вільного падіння;
 h_W – втрати напору між перерізами.

Втрати напору включають в себе сумарні втрати напору по довжині і сумарні місцеві втрати напору

$$h_W = \sum h_{\delta} + \sum h_m. \quad (3)$$

В гідравлічному розрахунку дощувальної лінії геометричні, гідравлічні та меліоративні параметри дощувальних насадок залежать від їх конструкції, способу з'єднання з розподільчим трубопроводом, тиску (напору) води у розподільчому трубопроводі. Тому, вибір необхідних параметрів дощувальних насадок необхідно виконувати сумісно з гідравлічними розрахунками розподільчих трубопроводів дощувальних машин.

Для усталеного руху рідини у трубопроводах сталого діаметру рівняння руху рідини зі змінними витратами уздовж трубопроводу має вигляд [2; 3]

$$\frac{dH}{dx} + \frac{\alpha_0(2-\psi)V}{g} \cdot \frac{dV}{dx} + \lambda_e \frac{1}{D} \cdot \frac{V^2}{2g} = 0, \quad (4)$$

де H – п'єзометричний напір;

α_0 – коректив кінетичної енергії;

$V = Q/\omega$ – середня швидкість потоку в перерізі трубопроводу з витратою Q ;

λ_e – еквівалентний коефіцієнт гідравлічного тертя в трубопроводі, який враховує додаткові втрати напору, що зумовлені відокремленням рідини від основного потоку;

D – діаметр трубопроводу;

ψ – коефіцієнт, який враховує відокремлення частинок рідини від основного потоку.

Найбільш невизначеним параметром рівняння (4) є еквівалентний коефіцієнт гідравлічного тертя в розподільчому трубопроводі дощувальної машини.

Гідравлічними дослідженнями розподільчих трубопроводів і дощувальних насадок займалися вчені Гринь Ю.І., Науменко І.І., Пашкевич О.І., які у роботах [2; 3; 4] пропонували визначати еквівалентний коефіцієнт гідравлічного тертя з рівнянь (1, 2). Крім того, внаслідок складності поставленої задачі дослідження вони виконували поелементно – для розподільчих трубопроводів і дощувальних насадок.

Очевидно, що наявність нерозчинних частинок забруднювача у воді (зокрема, ціанобактерій) суттєво вплине на загальні гідравлічні характеристики, зокрема, збільшення сумарних місцевих втрат та втрат напору по довжині через відповідне збільшення гідравлічних опорів, що призведе до зменшення витрати в напірному трубопроводі ДМФ «Фрегат». При цьому матимемо додаткові ефекти щодо часткового чи навіть повного перекриття окремих дощувальних насадок, що значно ускладнює можливість дослідження процесу поливу в цілому.

Експериментальні дослідження показують, що при заборі води ДМФ «Фрегат» із водойми, в якій спостерігається «цвітіння» води, за період подачі поливної норми без застосування спеціальних механізмів її очищення може забиватись до 25% дощувальних насадок від їх загальної кількості в дощувальній машині [7].

На сьогоднішній день дощувальні насадки мають різну конструкцію та значно відрізняються за технічними характеристиками. Внаслідок складності їхньої конструкції та наявності регуляторів тиску виникає низка проблем, пов'язаних з тим, що окремі тверді частинки можуть затримуватись у насадці, перекриваючи прохід води та зменшуючи її витрату. Зменшення пропускної здатності насадок призводить до зменшення поливної витрати води ДМФ «Фрегат» та її продуктивності.

Тому, в основу реалізації сформульованого завдання щодо визначення зміни витрати дощувальної машини залежно від рівня забрудненості поливної води мають бути покладені дослідження закономірностей взаємопов'язаних процесів руху забрудненої поливної води в напірному трубопроводі дощувальної машини за всіма її складовими елементами та ділянками (див. рис. 1).

Оскільки для цього потрібні надзвичайно складні та об'ємні комплексні гідравлічні дослідження, які досить складно провести у повному обсязі як в лабораторії, так і виробничих умовах, доцільно виконати математичне та комп'ютерне моделювання залежності впливу пропускної здатності ДМФ «Фрегат» при русі через неї забрудненої поливної води на величину поливної норми.

Оскільки процес забруднення дощувальних насадок являє собою часткове перекриття подачі води частинками різних розмірів, що відбувається у непередбачувані моменти часу, очевидно, що в даному випадку найбільш адекватною буде стохастична модель, у якій моменти часу надходження забруднюючих частинок утворюють пуассонівський потік [6], причому в кожен момент часу відбувається



перекриття отвору насадки на випадкову величину, що має показниковий розподіл з деяким параметром, що залежить від гранулометричного складу забруднювача.

Нехай $S_i(t)$ – деяка функція, що описує площу поперечного перерізу i -тої дощувальної насадки ДМФ «Фрегат», $i = \overline{1, N}$. Будемо розглядати $S_i(t)$, $i = \overline{1, N}$, як деякі функції, що задовольняють стохастичні диференціальні рівняння виду:

$$\begin{aligned} dS_i(t) &= -dA_i(t), \\ S_i(0) &= S_0^i, \end{aligned} \quad (5)$$

де $A_i(t)$ – узагальнені пуассонівські процеси з параметрами $(\lambda_i, G_i(t))$,

$A_i(t) = \sum_{k=0}^{v_i(t)} \xi_k^i$, де ξ_k^i – випадкові величини з функціями розподілу $G_i(t)$,

$v_i(t)$ – пуассонівські процеси з параметрами λ_i відповідно.

Надалі будемо вважати $G_i(t)$ показниковими.

Тоді функція, що описуватиме витрати води матиме вигляд:

$$\begin{aligned} q_i(t) &= VS_0T_1^i + V(S_0 - \xi_1 \vee 0)(T_2^i - T_1^i) + V(S_0 - \xi_1 - \xi_2 \vee 0)(T_3^i - T_2^i) + \dots \\ &+ V(S_0 - \xi_1 - \xi_2 - \dots - \xi_{v(t)} \vee 0)(T_{v(t)}^i - T_{v(t)-1}^i) \end{aligned}, \quad (6)$$

де $a \vee b = \max(a, b)$.

Таким чином, витрата води, яка подається однією дощувальною насадкою, являє собою випадковий процес, що може бути описаний у вигляді:

$$q_i(t) = \int_0^t VS_i(t)dt = \sum_{j=1}^{v_i(t)} V(S_i(t) \vee 0, t \in [T_{j-1}^i, T_j^i])(T_j^i - T_{j-1}^i). \quad (7)$$

Очевидно, що функція витрати води (7) задовольнятиме стохастичне диференціальне рівняння виду:

$$\begin{aligned} dq_i(t) &= VS_i(t)dt, \\ q_i(0) &= 0. \end{aligned} \quad (8)$$

Для з'ясування впливу забрудненої зрошувальної води на пропускну здатність ДМФ «Фрегат» було проведено машинний експеримент для умов, які аналогічні за умовами зрошення у ТОВ «С-Росток» Херсонської області. При цьому розглядалась найпростіша модифікація ДМФ «Фрегат», що має 1 візок та 60 дощувальних насадок, а також внесення поливної норми 345 м³/га.

За результатами експерименту та опрацювання 1000 числових значень отриманих експериментальних даних було визначено, що зі збільшенням величини забрудненості води значно зменшується пропускну здатність ДМФ «Фрегат», а відповідно і буде зменшува-

тись величина поливної норми при зрошенні сільськогосподарських культур.

Графік залежності зменшення поливної норми (Δm , $m^3/га$) та недополиву вирощуваних сільськогосподарських культур щодо різного рівня забрудненості поливної води (ρ , $мг/дм^3$), який, згідно [7], змінюється у діапазоні від 0 до 200 $мг/дм^3$, при поливі ДМФ «Фрегат» відображено на рис. 2.

Функція апроксимації усередненої залежності втрат води та зменшення поливної норми від різного рівня забрудненості поливної води при поливі ДМФ «Фрегат» має вигляд

$$\Delta m = 1,3896 + \rho (1,604 - 0,004 \rho), r^2 = 0,9957. \quad (9)$$

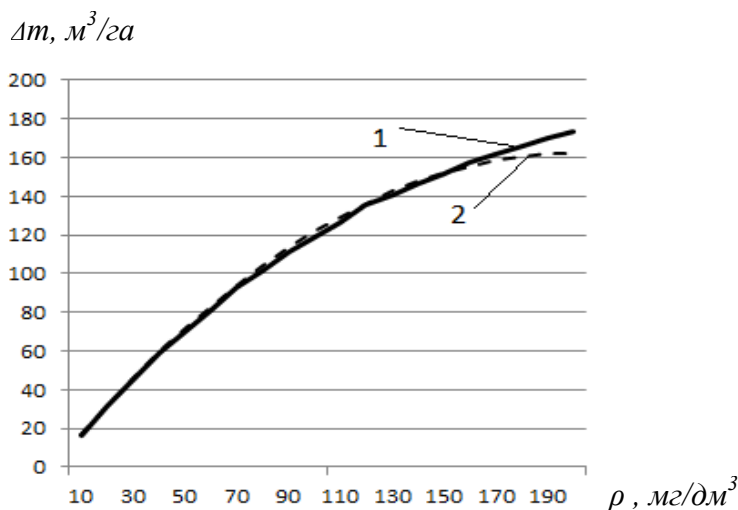


Рис. 2. Графік залежності зменшення поливної норми (Δm , $м^3/га$) та недополиву вирощуваних сільськогосподарських культур щодо різного рівня забрудненості поливної води (ρ , $мг/дм^3$) при поливі ДМФ «Фрегат» (1 – усереднене значення 1000 числових експериментальних значень, 2 – апроксимація відповідного усереднення)

На підставі машинного експерименту з використанням залежності (9) були визначені розрахункові значення поливних норм при зрошенні дощуванням ДМФ «Фрегат» основних сільськогосподарських культур проектної сівозміни ($\rho=0$) та їх зміни при різних рівнях забруднення поливної води ($50 \leq \rho \leq 200$, $мг/дм^3$) на землях ТОВ «С-Росток» Херсонської області, кількісна та якісна характеристика яких представлена в таблиці.



Таблиця

Визначені розрахункові значення поливних норм при зрошуванні дощуванням основних сільськогосподарських культур водою різного рівня забруднення ДМФ «Фрегат» на землях ТОВ «С-Росток» Херсонської області

№ з/п	Склад та структура сівозміни	Значення поливної норми ($m, m^3/га$) залежно від забрудненості води (ρ)					
		$\rho=0$	$\rho=50$	$\rho=75$	$\rho=100$	$\rho=150$	$\rho=200$
1	Багаторічні трави (зелена маса) – 40%	600	440	420	400	360	300
2	Овочі (томати) – 20%	540	400	380	360	350	300
3	Озимі зернові (зерно) – 20%	380	270	260	250	240	200
4	Кукурудза (зерно) – 20%	420	300	290	280	260	220

Таким чином, отримані результати наочно показують, що чим більший рівень забруднення зрошувальної води, тим меншою є витрата ДМФ «Фрегат», а відповідно зменшується об'єм поливної води та поливна норма, що виливається на зрошувану ділянку. У свою чергу, зменшення поливної норми при зрошуванні дощуванням сільськогосподарських культур буде призводити до зниження їх врожайності, збільшення виробничих витрат та зниження ефективності зрошення в цілому.

Тому, удосконалення технології та технічних засобів з водопідготовки при дощуванні ДМФ «Фрегат» для підвищення якості поливу, зниження енергоємності дощування, а також збільшення продуктивності дощувальної машини, є актуальним науково-технічним завданням в зрошувальній меліорації земель.

1. Науменко І. І. Технічна механіка рідини і газу : підручник. Рівне : РДТУ, 2000. 528 с. 2. Гринь Ю. І., Науменко І. І., Пашкевич О. І. Залежності для вибору раціональних параметрів дощувальних насадок і розподільчих трубопроводів дощувальних машин фронтальної дії. *Вісник НУВГП. Технічні науки*. Рівне : НУВГП, 2006. Ч. 1. Вип. 4 (36). С. 109–121. 3. Пашкевич О. І. Дослідження витратно-напірних характеристик короткострумних дощувальних насадок секторної дії та їх гідравлічні розрахунки. *Вісник УДУВГП : зб. наук. праць*. Рівне, 2004. Вип. 2(26). С. 185–194. 4. Пашкевич О. І. Аналіз залежностей для гідравлічних розрахунків розподільчих трубопроводів дощувальних машин фронтальної дії. *Вісник НУВГП. Технічні науки : зб. наук. праць*. Ч. 1. Вип. 4 (28). С. 92–100. 5. Коваленко С. В. Математическое моделирование загрязнения малых водотоков биогенными веществами с уче-

том стохастического процесса. *Мелиорация и водное хозяйство*. К. : ІВПіМ, 2017. С. 19–24. **6.** Турбал Ю. В. Оценка параметров процессов сохранения : автореф. дис... канд. физ.-мат. наук : 01.01.05. К., 1996. 20 с. **7.** Кошкин А. Н. Обоснование и разработка способов очистки оросительной воды от мусора и водорослей в открытых каналах мелиоративных систем : автореф. дис... канд. техн. наук : 06.01.02. Саратов, 2003. 22 с. **8.** Гринь Ю. І., Штангей А. І., Рева О. А. Екологічна безпека зрошення дощувальними машинами. *Меліорація і водне господарство*. К. : ІВПіМ, 2008. С. 96; С. 170–180. **9.** Корнева Л. Г. Фитопланктон водохранилищ бассейна Волги. Кострома : Костромской печатный дом, 2015. С. 18–25.

REFERENCES:

1. Naumenko I. I. *Tekhnichna mekhanika ridyny i hazu : pidruchnyk*. Rivne : RDTU, 2000. 528 s. **2.** Hryn Yu. I., Naumenko I. I., Pashkevych O. I. Zalezhnosti dlia vyboru ratsionalnykh parametriv doshchuvalnykh nasadok i rozpodilchykh truboprovodiv doshchuvalnykh mashyn frontalnoi dii. *Visnyk NUVHP. Tekhnichni nauky*. Rivne : NUVHP, 2006. Ch. 1. Vyp. 4 (36). S. 109–121. **3.** Pashkevych O. I. Doslidzhennia vytratno-napirnykh kharakterystyk korotkostrumynnykh doshchuvalnykh nasadok sektornoj dii ta yikh hidravlichni rozrakhunky. *Visnyk UDUVHP : zb. nauk. prats*. Rivne, 2004. Vyp. 2(26). S. 185–194. **4.** Pashkevych O. I. Analiz zalezhnosti dlia hidravlichnykh rozrakhunkiv rozpodilchykh truboprovodiv doshchuvalnykh mashyn frontalnoi dii. *Visnyk NUVHP. Tekhnichni nauky : zb. nauk. prats*. Ch. 1. Vyp. 4 (28). S. 92–100. **5.** Kovalenko S. V. Matematicheskoe modelirovanie zahriazneniia malykh vodotokov biohennymi veshchestvami s uchetom stokhasticheskoho protsessa. *Melioratsiia i vodnoe khoziaistvo*. K. : ІВПіМ, 2017. С. 19–24. **6.** Турбал Ю. В. Otsenka parametrov protsessov sokhraneniia : avtoref. dis... канд. fiz.-mat. nauk : 01.01.05. К., 1996. 20 s. **7.** Koshkin A. N. Obosnovanie i razrabotka sposobov ochistki orositelnoi vody ot musora i vodoroslei v otkrytykh kanalakh meliorativnykh sistem : avtoref. dis... канд. tekhn. nauk : 06.01.02. Saratov, 2003. 22 s. **8.** Hryn Yu. I., Shtanhei A. I., Reva O. A. Ekolohichna bezpeka zroshennia doshchuvalnymy mashynamy. *Melioratsiia i vodne hospodarstvo*. K. : ІВПіМ, 2008. С. 96; С. 170–180. **9.** Korneva L. H. Fitoplankton vodokhranilishch basseina Volhi. Kostroma : Kostromskoi pechatnyi dom, 2015. С. 18–25.

Рецензент: д.т.н., професор Рокочинський А. М. (НУВГП)

Bilokon S. O., Applicant, Turbal Yu. V., Doctor of Engineering, Professor, Tokar L. O., Candidate of Engineering (Ph.D.), Associate Professor, Tokar O. I., Candidate of Engineering (Ph.D.), Associate Professor, Prykhodko N. V., Candidate of Engineering (Ph.D.), Senior Lecture (National University of Water and Environmental Engineering, Rivne)



INFLUENCE OF IRRIGATION WATER POLLUTION ON THE THROUGHPUT OF SPRINKLER TECHNOLOGY AND THE VALUE OF IRRIGATION NORM AT IRRIGATION

The necessity of measures for purification and preparation of irrigation water which comes to the pressure pipeline of the irrigation machine from suspended particles of different origin were substantiated. The scientific-methodical approaches to the estimation of the influence of irrigation water pollution on the hydraulic parameters of the SMF «Frigate» were considered, namely the throughput of sprinkler nozzles and the irrigation norm of agricultural crops. The results of the machine experiment on determining the influence of the level of pollution of irrigation water on the throughput of the SMF «Frigate» for conditions that are similar to the conditions of irrigation in Kher-son region were given.

Keywords: pollution, irrigation water, throughput, sprinkler technology, irrigation norm, irrigation.

Белоконь С. А., соискатель, **Турбал Ю. В.,** д.т.н., професор, **Токарь Л. А.,** к.т.н., доцент, **Токарь А. И.,** к.т.н., доцент, **Приходько Н. В.,** к.т.н., ст. преподаватель (Национальный университет водного хозяйства и природопользования, г. Ровно)

ВЛИЯНИЕ ЗАГРЯЗНЕНИЯ ПОЛИВНОЙ ВОДЫ НА ПРОПУСКНУЮ СПОСОБНОСТЬ ДОЖДЕВАЛЬНОЙ ТЕХНИКИ И ЗНАЧЕНИЕ ПОЛИВНОЙ НОРМЫ ПРИ ОРОШЕНИИ

Обоснована необходимость осуществления мероприятий по очистке и подготовке оросительной воды, поступающей в напорный трубопровод поливной машины от взвешенных частиц различного происхождения. Рассмотрены научно-методические подходы к оценке влияния загрязнения поливной воды на гидравлические параметры ДМФ «Фрегат», а именно пропускную способность дождевальных насадок и поливную норму сельскохозяйственных культур. Приведены результаты машинного эксперимента по определению влияния уровня загрязненности оросительной воды на пропускную способность ДМФ «Фрегат» для условий, которые аналогичны условиям орошения в Херсонской области.

Ключевые слова: загрязнение, поливная вода, пропускная способность, дождевальная техника, поливная норма, орошение.