

## phyphox als Visualisierungstool für Sensordaten aus Arduino-gestützten Messmodulen

**Dominik Dorsel\*, Alexander Krampe<sup>o</sup>, Sebastian Staacks\*,**

**Heidrun Heinke<sup>+</sup>, Christoph Stampfer\***

\*2. Physikalisches Institut IIA, RWTH Aachen University,

<sup>o</sup>Max-Planck-Gymnasium Düsseldorf,

<sup>+</sup>1. Physikalisches Institut IA, RWTH Aachen University

dorsel@physik.rwth-aachen.de, staacks@physik.rwth-aachen.de

### **Kurzfassung**

Der Einsatz von Arduinos oder anderen Mikrocontrollern in der Lehre zur Messwerterfassung bietet eine Vielzahl an Möglichkeiten und Vorteilen. Zum einen fördert die Auseinandersetzung mit Mikrocontrollern und Sensoren das Verständnis über die digitale Messwerterfassung. Zum anderen sind selbständig entwickelte Messgeräte deutlich günstiger als die kommerziellen Messgeräte von Lehrmittelherstellern. Auf dem Weg zum eigenen Messgerät bietet das Internet in Video und Textform bereits eine unzählige Menge an Beispielen und Tutorials, um die Hürden in Form von Elektronik und Programmierung zu meistern. Ein oft vernachlässigter Aspekt ist die Darstellung der gewonnenen Messdaten. In der Regel werden diese nur über die Arduino-Konsole oder über ein angeschlossenes LCD-Display als Zahlenwert ausgegeben. Oft ist jedoch eine grafische Darstellung hilfreich, um die Messdaten richtig zu interpretieren. In diesem Artikel wird eine Arduino-Bibliothek vorgestellt, die es ermöglicht die gewonnenen Messdaten mit wenigen Zeilen Code per Bluetooth Low Energy an die in der Lehre weit verbreitete App phyphox zu senden. Dadurch kann ein fast überall vorhandenes Smartphone bequem zur Datenvisualisierung genutzt werden. Die einfache Nutzung der Bibliothek wird anhand der Aufnahme eines Spannungsteilers, bestehend aus einem Fest- sowie einem Fotowiderstand, illustriert.

### **1. Motivation**

Die digitale Messwerterfassung ist ein wichtiger Bestandteil der naturwissenschaftlichen Lehre. Typischerweise wird dafür auf teure Messgeräte diverser Lehrmittelhersteller zurückgegriffen. Eine kostengünstige Alternative bieten Messgeräte auf Basis eines Mikrocontrollers wie des Arduinos oder eines ESP32 [1, 2]. Der Aufbau eines selbstentwickelten Messgerätes bietet verschiedene Lernmöglichkeiten wie zum einen das Programmieren des Mikrocontrollers oder den Aufbau der elektrischen Schaltung je nach benötigtem Sensor. Diese Lernmöglichkeiten stellen gleichzeitig potenzielle Hürden auf dem Weg zur erfolgreichen Realisierung eines eigenen Versuchsaufbaus mit digitaler Messwerterfassung dar. Diese Hürden können bereits mithilfe zahlreicher im Internet verfügbarer Tutorials gemeistert werden. Allerdings wird in den Tutorials oft die sich an die Messdatenaufnahme anschließende Visualisierung der Messdaten vernachlässigt, für die dann häufig weitere zusätzliche Software nötig ist. Dies führt einerseits zu einer weiteren zu meisternenden Schwierigkeit bei der Umsetzung eigener experimenteller Projekte und verlangsamt bzw. behindert damit deren Realisierung. Zudem erzeugt es möglicherweise zusätzliche Schwierigkeiten bei der späteren Nutzung der entwickelten Experimente. Eine Mög-

lichkeit zur Visualisierung von Messdaten ist eine drahtlose Übertragung solcher Daten an das Smartphone der Lernenden. Diese Option wird auch von Lehrkräften gewünscht [3]. Als Schnittstelle kann dafür der verbreitete Standard „Bluetooth Low Energy“ (BLE) verwendet werden, über den z.B. auch Daten an die in der Physiklehre viel genutzte App phyphox übermittelt werden können. Allerdings erweist sich auch die Umsetzung der BLE-Kommunikation auf dem Mikrocontroller als Hürde, deren Überwindung tiefere Fachkenntnisse erfordert. Aus diesem Grund wurde eine Bibliothek für die neue Arduino Nano 33 Family und ESP32-Boards entwickelt, die es ermöglicht Messdaten mit minimalem Aufwand an die Smartphone App phyphox zu übermitteln und damit auf einfache Weise sichtbar zu machen.

#### **1.1. Die App phyphox**

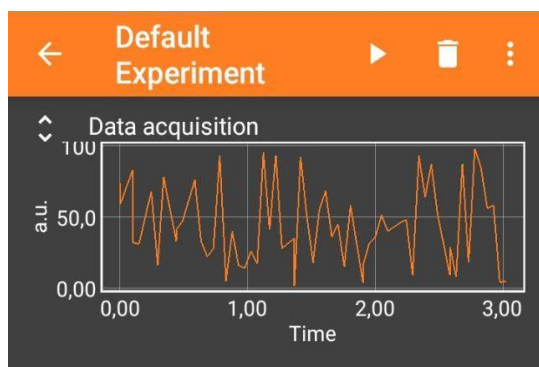
Mit der App phyphox können die im Smartphone verbauten Sensoren ausgelesen und für physikalische Experimente genutzt werden [4]. Die App bietet neben verschiedenen Möglichkeiten zur Visualisierung der gewonnenen Messdaten auch einige mathematische Methoden zur weiteren Datenanalyse. Die verschiedenen Analyseschritte und die Art der Darstellung wird in einer Experimentkonfiguration hinterlegt. Da die Konfiguration auf XML ba-

siert können eigene Experimentkonfigurationen in einem Text-Editor erstellt werden. Außerdem kann der web-basierte phyphox Editor genutzt werden, welcher eine grafische Oberfläche bietet. Die erstellten Experimentkonfigurationen können dann bequem per QR-Code zugänglich gemacht werden. Mit dem Einsatz von Mikrocontrollern können solche Konfigurationen aber auch direkt auf dem Mikrocontroller hinterlegt und per BLE übertragen werden. Mit der im Juni 2019 eingeführten Bluetooth Low Energy Schnittstelle eignet sich die App auch hervorragend als Visualisierungstool für mit einem Mikrocontroller aufgenommene Sensordaten. Mit über 1,3 Millionen Installationen (Stand Mai 2020) ist phyphox mittlerweile so weit verbreitet, dass ein Teil der Bibliothek-Nutzer möglicherweise schon mit phyphox vertraut sein wird.

## 2. Die Bibliothek

Die Bibliothek soll es ihren Nutzern auf einfache Art und Weise ermöglichen, Daten von Sensoren, die mit Hilfe eines Boards der neuen Arduino Nano 33 Family oder eines ESP32-Boards ausgelesen werden, an phyphox zu senden. Deshalb wurden typisch wiederkehrende Aufgaben automatisiert. Dazu zählen das Anlegen und das Starten des für die Übertragung notwendigen BLE Servers, sowie das Senden der aufgenommenen Daten an phyphox. Alle unterstützten Mikrocontroller haben bereits einen BLE-Chip integriert, sodass kein weiteres Bluetooth-Shield benötigt wird. Die Bibliothek ermöglicht es außerdem Experimentkonfigurationen auf dem Mikrocontroller zu hinterlegen. Standardmäßig wird von der Bibliothek eine Konfiguration angeboten, welche die gesendeten Messdaten über die Zeit aufträgt. So können Nutzer nach Einbinden der Bibliothek mit nur drei Zeilen Code den zeitlichen Verlauf der Messwerte eines bestehenden Projekts in phyphox darstellen.

Für einen ersten Einstieg sind verschiedene Beispiele in der Bibliothek hinterlegt. Auch ohne verfügbare Sensoren kann das Beispiel „randomNumbers“ getestet werden. In diesem Beispiel werden Zufalls-



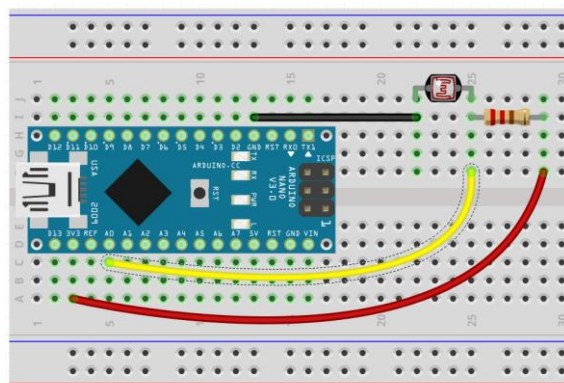
**Abb. 1:** Screenshot der übertragenden Zufallszahlen, welche auf einem Arduino erzeugt wurden.

zahlen auf dem Mikrocontroller erzeugt und an phyphox gesendet (siehe *Abb. 1*).

Um den Nutzern ein breites Anwendungsspektrum der Bibliothek zu bieten, besteht die Möglichkeit eigene Experimentierkonfigurationen auf dem Mikrocontroller zu hinterlegen. Der Nutzer ist also nicht auf die verwendete Darstellung in der Standardkonfiguration beschränkt. In der aktuellen Version (Stand Mai 2020) kann der Nutzer bis zu 5 Fließkomma-Werte (float) gleichzeitig an phyphox senden. Dadurch wird auch die Realisierung komplexerer Messgeräte mit mehreren Sensoren möglich. Weiterhin können momentan bis zu 3 Smartphones gleichzeitig Messdaten vom Mikrocontroller empfangen.

## 3. Beispiel: Fotowiderstand

Ein einfaches Anwendungsbeispiel ist die Spannungsmessung an einem Fotowiderstand, dessen elektrischer Widerstand von der einfallenden Lichtintensität abhängt. Wie in *Abb. 2* zu sehen ist, besteht der Aufbau aus einem einfachen Spannungsteiler mit einem Fotowiderstand und einem Ohmschen Widerstand. Die Spannung über dem Fotowiderstand wird mit dem Analogeingang A0 gemessen.



**Abb. 2:** Ein schematisch dargestellter Messaufbau zur Messung des Spannungsabfalls über einem Fotowiderstand.

Der benötigte Code, um den Spannungsabfall über der Fotodiode zu messen wird in *Abb. 3* gezeigt. In den ersten beiden Zeilen werden die Bibliothek hinzugefügt sowie ein Bluetooth Server instanziiert. Dieser erscheint später in phyphox bei der Suche nach Bluetooth-Geräten mit dem Namen „Fotowiderstand“. Anschließend wird in Zeile 6 der Server gestartet. Zuletzt werden der analoge Eingang A0 ausgelesen, daraus die anliegende Spannung berechnet und dieser Wert über den Bluetooth Server gesendet.

```

1 #include <phyphoxBle.h>
2 BleServer server("Fotowiderstand");
3
4 void setup()
5 {
6   server.start();
7 }
8
9 void loop()
10 {
11
12   float U_LDR = 3.3 * analogRead(A0)/1024;
13   server.write(U_LDR);
14   delay(50);
15 }
    
```

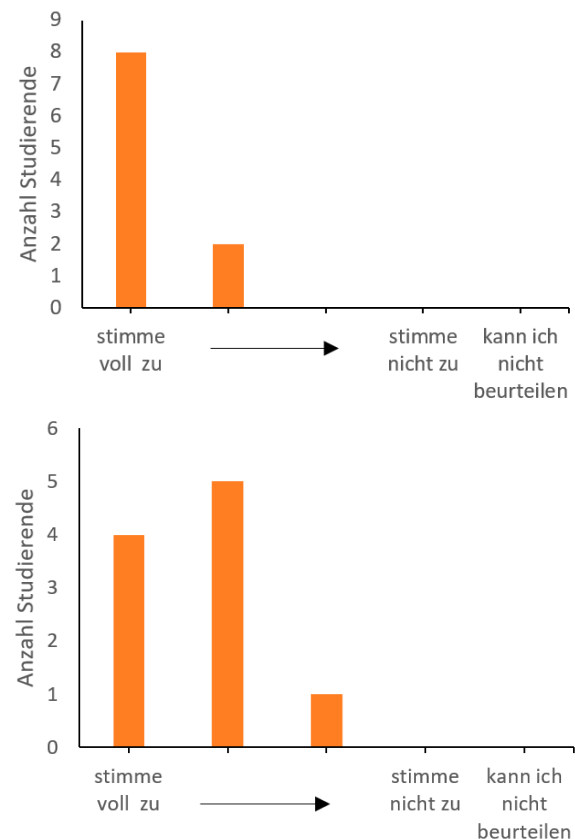
**Abb. 3:** Screenshot des nötigen Arduino Codes um den Analogeingang A0 auszulesen und die berechnete Spannung über BLE zu senden.

#### 4. Erprobung der Bibliothek mit Studierenden

Um die Nutzerfreundlichkeit der Bibliothek zu testen, wurden 10 Studierende des Lehramts Technik gebeten, die in *Abb. 2* gezeigte Schaltung aufzubauen und den Spannungsabfall über dem Fotowiderstand mit Hilfe der Bibliothek an phyphox zu senden. Die Studierenden besaßen kein Vorwissen über das Senden von Messwerten über die BLE-Schnittstelle, konnten jedoch im Rahmen ihres Studiums bereits mit Arduinos arbeiten. Zur Lösung der Aufgabe stand den Studierenden das Beispielprogramm „randomNumbers“ zur Verfügung, welches Zufallszahlen an phyphox über die BLE-Schnittstelle überträgt und typische Befehle der Bibliothek zeigt. Die Studierenden sollten das Beispielprogramm so abändern, dass statt der Zufallszahlen der Spannungsabfall über dem Fotowiderstand übertragen wird. Abschließend wurde den Studierenden ein Fragebogen ausgehändigt, um die Nutzerfreundlichkeit der Bibliothek zu erfassen. Der Fragebogen enthielt dabei u.a. Items, die direkt auf die Nutzerfreundlichkeit der Bibliothek abzielten. Einige Ergebnisse der Umfrage zeigt *Abb. 4*. Die Ergebnisse sind in Übereinstimmung mit der Beobachtung der Studierenden bei der Bearbeitung der Aufgabe, dass allen Studierenden die Übertragung des Spannungsabfalls an phyphox durch Abändern des Beispiels gelang. Zudem stuften 9 von 10 Studierenden die Bibliothek als leicht zu nutzen ein.

Praktisch eingesetzt wurde die Bibliothek bereits im Rahmen eines physikalischen Praktikums für Studierende der Medizin. Dort wurde ein Versuch so umgestaltet, dass die Studierenden die Messwertaufnahme mit Hilfe der App phyphox vornehmen konnten. Ermöglicht wurde dies dadurch, dass in Teilen des Versuchs Sensoren genutzt wurden, die die

Messdaten an einen Arduino senden konnten, der seinerseits dann die Messdaten über die BLE-Schnittstelle an phyphox schickte, wo diese visualisiert wurden.



**Abb. 4:** Ergebnisse einer Umfrage unter N=10 Nutzern der entwickelten Arduino-Bibliothek. Oben: Antworten auf das Item „Ich war in der Lage die gewonnenen Messdaten mit Hilfe der Bibliothek in phyphox darzustellen.“. Unten: Antworten auf das Item „Die Verwendung der Bibliothek ist mir leichtgefallen.“.

#### 5. Ausblick

Neben den bisher vorgestellten Möglichkeiten soll die Bibliothek um weitere nützliche Features ergänzt werden. Neben dem bisherigen Standard-Experiment soll es möglich sein auch eine individuelle Experimentierkonfiguration direkt auf dem Arduino zu erstellen. Dadurch können auch individuelle Experimente ganz ohne den phyphox-Editor oder XML-Kenntnisse erstellt werden. Die jeweils aktuelle Version der Bibliothek ist über <https://phyphox.org/arduino> erreichbar.

#### 6. Literatur

- [1] SALINGA, C., ZEUS, A., HÜTZ, S., DEUBEN, F., BÜSCH, L., HEINKE, H.: *Schülerexperimente unter Nutzung eines Arduinos*. In: *Plus Lucis*, 1/2018, S. 12–16

- [2] PUSCH, Alexander: *Arduino im Physikunterricht*. In: *Physikjournal 18 (2019) Nr.5, S. 26-29 (2019)*
- [3] CERAJEWSKI, R. ZÖPFL, C. & TEWES, M.: *Computerunterstützte Datenerfassung im Physikunterricht*. In: B. Barzel & G. Heckmann (Hrsg.): *Experimentieren im naturwissenschaftlichen Unterricht im Zeitalter der Digitalisierung*, 2018
- [4] STAACKS, S. ; HÜTZ, S. ; HEINKE, H. ; STAMPFER, C.: *Advanced tools for smartphone-based experiments: phyphox*. In: *Physics Education 53 (2018), Nr. 4, Artikel-Nr. 45009*