

Denne artikel er publiceret i det elektroniske tidsskrift
Artikler fra Trafikdage på Aalborg Universitet
(Proceedings from the Annual Transport Conference
at Aalborg University)
ISSN 1603-9696
www.trafikdage.dk/artikelarkiv



Optimering af Hastighedsprofilen ved opgradering af Jernbaner

Jesper Thorsen, thorsen1990@gmail.com
Kim Bang Salling, kbs@transport.dtu.dk
DTU Transport

Abstrakt

Gennem bl. a. Togfonden DK er der bevilget penge til en lang række jernbaneopgraderinger over hele landet. Der ligger derfor et stort projekteringsarbejde foran sektoren, hvilket bl.a. øger behovet for optimering af arbejdsprocesserne. Når sporets horisontale geometri, som grundlæggende består af kurver og rette linjestykker, forberedes til hastighedsopgradering, er det billigste tiltag at øge kurvernes overhøjde. Dette skal dog ske under hensyntagen til de krav og regler, Banedanmark har fastsat, og som sikrer et minimum af slid af infrastrukturen samt en sikker og komfortabel rejse for passagerne. I dag er der et stort manuelt arbejde forbundet med at vurdere muligheden for øge kurvernes overhøjde for at opnå en højere hastighed. Opgaven kompliceres yderligere af, at kurver, der deler en overgangskurve, påvirker hinanden indbyrdes – overhøjden, der vælges i den første kurve, har betydning for, hvilken overhøjde der kan vælges i den næste kurve og så fremdeles. Ydermere gælder der forskellige krav, alt efter om der projekteres efter ønskelige, normal- eller undtagelsesbestemmelser, ligesom perroner og sporskifter pålægger andre begrænsninger. Det er derfor vanskeligt og tidskrævende at finde det optimale hastighedsprofil manuelt.

Denne artikel præsenterer en ny optimeringsmodel, som giver en løsning langt hurtigere og med garanti for optimalitet ud fra de givne forudsætninger. Modellen testes på en given strækning hvor kurveradier, kurvelængder, længden af overgangskurver og stationeringer benyttes som input. Ligeledes indikeres det på forhånd, i hvilke kurver der findes sporskifter og perroner, samt hvilke kurver, der ønskes projekteret efter hhv. ønskelige, normal- og undtagelsesbestemmelser. De krav og normer, der skal efterleves, indsættes som begrænsninger til modellen, således at de i løsningen vil være overholdt. Modellen optimerer overhøjder efter at finde den højest mulige hastighed i kurverne, således at hastighedsprofilen på strækningen bliver optimalt.

Ud fra resultaterne fra modellen kan de kurver, der er begrænsende for hastigheden, hurtigt identificeres. Der kan herefter tages stilling til, om der for at opnå højere hastighed i disse kurver skal tillades undtagelsesbestemmelser, om overgangskurven skal forlænges eller om der skal foretages en kurvedretning. I forhold til en manuel proces kan der derfor identificeres en række forskellige scenarier for, hvordan en given banestrækning kan hastighedsopgraderes, således at beslutningsgrundlaget i sidste ende kan forbedres.

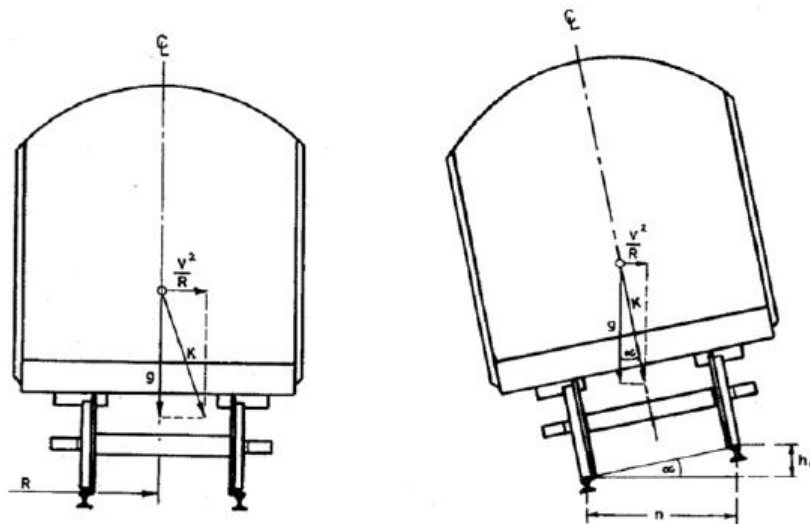
Indledning

Der investeres i disse år historisk store milliardbeløb i den danske jernbane. Investeringerne spænder vidt og omfatter blandt andet et nyt signalsystem, elektrificering af store dele af jernbanenettet samt nye baner og hastighedsopgraderinger over hele landet. Sektoren skal gennemføre de mange projekter økonomisk og rettidigt, men samtidig er mængden af kvalificeret arbejdskraft begrænset. Der er derfor stigende behov for udvikling og innovation, så en række af de planlagte projekter kan gennemføres hurtigere og billigere med det antal medarbejdere, der er til rådighed (Regeringen, 2014).

Blandt de mange projekter, der er planlagt, er hastighedsopgradering af et stort antal eksisterende strækninger. Det drejer sig om (Transport- og Bygningsministeriet, 2015):

- Østerport-Helsingør
- Holbæk-Kalundborg
- Køge Nord-Næstved
- Ringsted-Femern
- Ringsted-Odense
- Tinglev-Sønderborg
- Bramming-Tønder
- Esbjerg-Struer
- Vejle-Struer
- Struer-Thisted
- Skanderborg-Skjern
- Langå-Struer
- Fredericia-Aarhus
- Aarhus-Aalborg
- Aalborg-Frederikshavn

Ét af de første skridt i sådanne hastighedsopgraderinger er en vurdering af, hvilken hastighed banens geometri understøtter. I forhold til geometrien er det kurverne på strækningen, der begrænser hastigheden, da det er her, både toget og passagererne udsættes for de største fysiske påvirkninger. Den hastighed, der kan opnås gennem en kurve, kan dog forholdsvis billigt forøges ved at vælge en større overhøjde i kurven, da det helt eller delvist udligner den kraft, passagererne påvirkes med, når toget skifter retning i kurven (Rasmussen & Jensen, 2015). Derfor undersøges det først og fremmest, hvilken hastighed der kan opnås ved at regulere overhøjden i kurverne på strækningen. Figur 1 viser eksempler hhv. uden og med overhøjde.



Figur 1: Tog, der kører på en bane hhv. uden og med overhøjde (Nielsen, 2014).

Den tilladte hastighed afgøres efter Banedanmarks Sporregler, hvori de fælleseuropæiske TSI-normer er indarbejdet. Der er en række forskellige, fysiske krav, der skal overholdes, eksempelvis at (Banedanmark, 2015a):

- Kurvens overhøjde skal være tilstrækkelig i forhold til hastigheden.
- Kurvens overhøjde skal holdes under en bestemt grænse for de tilfælde, hvor et tog holder stille i kurven.
- Overhøjden ikke må ændres for hurtigt på vej ind i eller ud af en kurve.

Det forholder sig endvidere ofte sådan, at to kurver deler den samme overgangskurve, hvis de ligger i direkte forlængelse af hinanden. I disse tilfælde kan kurverne ikke betragtes særskilt, da den overhøjde, der vælges i én kurve, påvirker den overhøjde, der kan vælges i den efterfølgende kurve. For flere sammenhængende kurver opstår der derfor hurtigt et stort antal kombinationsmuligheder af overhøjder, som det kan være svært at overskue, når den højest mulige hastighed skal bestemmes.

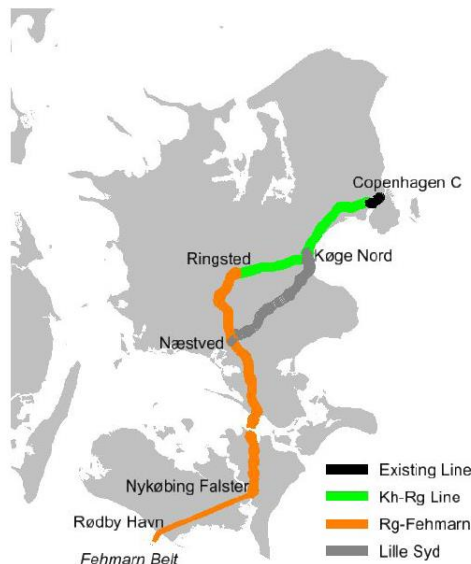
Ydermere er der ikke kun ét regelsæt, der kan benyttes i forbindelse med projektering, men tre forskellige – ønskelige bestemmelser, normalbestemmelser og undtagelsesbestemmelser. Undtagelsesbestemmelserne giver den mindst komfortable rejse og/eller de højeste vedligeholdelsesomkostninger og skal derfor kun bruges undtagelsesvist når det er meget omkostningsfuldt at efterleve normalbestemmelserne. Det er således ikke alene hastigheden, der skal forøges så meget som muligt – antallet af gange, der benyttes undtagelsesbestemmelser, skal også minimeres.

Endelig benyttes andre regler, hvis der ligger en perron eller et sporskifte i kurven, og det har også betydning, om sporskiftet vender ind i eller ud af kurven (Banedanmark, 2015a).

Formålet med denne artikel er således at præsentere en matematisk optimeringsmetode til bestemmelse af det optimale hastighedsprofil på en banestrækning ud fra de begrænsninger, der er beskrevet ovenfor.

Case

Optimeringsmodellen er udviklet i forbindelse med specialet "Upgrade of Regional Railway Lines" ved DTU Transport, udført af Mai-Britt Rasmussen og Rie Jensen, juni 2015. I dette projekt undersøgte en hastighedsopgradering og udbygning af Lille Syd-banen mellem Køge Nord og Næstved, som angivet med gråt på Figur 2.



Figur 2: Banestrækningerne mellem København og Femern (Rasmussen & Jensen, 2015).

Der undersøges i projektet både en hastighedsopgradering til 160 km/t og til 200 km/t. Motivationen for at opgradere Lille Syd er at opnå en mere direkte, alternativ rute mellem København og Nykøbing F/Hamborg end ruten via Ringsted (Rasmussen & Jensen, 2015).

Den undersøgte strækning er på ca. 43 km og indeholder 65 kurver. Heraf ligger 31 kurver isoleret, dvs. ikke i sammenhæng med andre kurver, og den optimale overhøjde kan derfor forholdsvis nemt beregnes manuelt. De øvrige 34 kurver befinder sig i et sammenhængende forløb af flere kurver, hvilket gør det forholdsvis svært at beregne den optimale overhøjde manuelt.

Metode

Den optimeringsmetode, der foreslås her, anvendes til at beregne den optimale overhøjde og hastighed i alle kurver på strækningen ud fra en række forudsætninger og inputdata. Som **input** til modellen kræves:

- Data om banestrækningen – kurvelængder, kurvernes placeringer, længden af overgangskurver mv.
- De overhøjder, der skal vælges imellem – fx 0, 20, 40, ... , 160 millimeter.
- De hastigheder, der skal vælges imellem – fx 40, 60, 80, ... , 160 km/t.
- For alle kurver en angivelse af, om der skal projekteres efter ønskelige, normal- eller undtagelsesbestemmelser.

Modellen skal have et endeligt antal mulige overhøjder og hastigheder givet på forhånd, og det er således eksempelvis ikke muligt blot at angive, at der skal findes en optimal hastighed på mellem 40 og 160 km/t. Eftersom der i forbindelse med ændringen af overhøjden ikke kan opnås uendelig god nøjagtighed og strækningernes hastigheder altid angives i runde tal, er det imidlertid heller ikke nødvendigt, at modellen kan håndtere andet end et begrænset udvalg af overhøjder og hastigheder.

Efter modellen er kørt igennem, opnås der følgende **output**:

- For alle kurver en angivelse af, hvilken overhøjde, der skal benyttes.
- For alle kurver en angivelse af, hvilken maksimalhastighed, den valgte overhøjde understøtter.

Ved et gennemsyn af resultaterne kan analytikeren, eventuelt i samarbejde med en beslutningstager, herefter vurdere, om der skal ændres på inputtene til modellen i forbindelse med en ny kørsel. Det kan

eksempelvis være aktuelt, hvis der er opnået et "pænt" profil med en jævn hastighed undtaget i en enkelt kurve, hvor der er en lokal hastighedsnedsættelse. Her kan det overvejes at:

- Tillade øget brug af undtagelsesbestemmelser.
- Forlænge overgangskurver.
- Udføre kurveudretning (øge radius).

Herefter kan modellen køres igen, så det bliver muligt at se, om ændringen har den ønskede effekt. Eftersom forlængelse af overgangskurver og kurveudretning resulterer i en justering af banens beliggenhed og derfor kan føre til, at banen kommer for tæt på eksempelvis en bro, skal brugeren af modellen have detaljeret kendskab til strækningen for at opnå et meningsfuldt resultat, hvis disse muligheder tages i anvendelse.

I det følgende beskrives indholdet af den matematiske model nærmere. Modellen beskrives med udgangspunkt i sine tre hovedbestanddele – beslutningsvariable, målfunktion og begrænsninger.

Beslutningsvariable

Fundamentet for den matematiske model er beslutningsvariablene. Det er disse variable, der ændres i løbet af optimeringen, og som beskriver den valgte løsning. Der benyttes tre binære beslutningsvariable:

$$x_{cks} = \begin{cases} 1 & \text{hvis der i kurve } c \in C \text{ benyttes overhøjde } k \in K \text{ og hastighed } s \in S \\ 0 & \text{ellers} \end{cases}$$

$$y_{ckpsq} = \begin{cases} 1 & \text{hvis der i kurve } c \in C \text{ benyttes overhøjde } k \in K \text{ og hastighed } s \in S \\ & \text{og i kurve } c + 1 \in C \text{ benyttes overhøjde } p \in K \text{ og hastighed } q \in S \\ 0 & \text{ellers} \end{cases}$$

$$z_{ce} = \begin{cases} 1 & \text{hvis der i kurve } c \in C \text{ benyttes undtagelsesbestemmelse } e \in E \\ 0 & \text{ellers} \end{cases}$$

Med x -variablene styres den valgte hastighed og overhøjde i kurverne. Hvis der eksempelvis i kurve 2 vælges overhøjde 5 og hastighed 7, sættes den tilsvarende x -variabel til 1:

$$x_{257} = 1$$

Det indebærer samtidig, at x -variablene for alle andre mulige hastigheder og overhøjder i kurve 2 skal sættes til 0, da der kun kan vælges én kombination af hastighed og overhøjde i hver kurve:

$$x_{211} = 0$$

$$x_{221} = 0$$

$$x_{231} = 0$$

$$x_{241} = 0$$

$$x_{251} = 0$$

...

Overhøjde og hastighed beskrives i modellen med et indeks frem for den reelle værdi. Der kan derfor kun behandles et på forhånd defineret antal hastigheder og overhøjder, som beskrevet tidligere, da de alle skal tildeles et indeks. De hastigheder og overhøjder, der kan vælges imellem, er samlet i et såkaldt sæt, der eksempelvis for hastighederne benævnes S og kan bestå af:

Indeks	Hastighed (km/t)
1	60
2	80
3	90
...	...
10	160

Det er også muligt at arbejde med flere hastigheder, fx op til 200 km/t eller i 5 km/t-intervaller. Det gælder dog, at beregningstiden stiger med antallet af hastigheder – og ikke kun lineært.

Med y -variablene skabes forbindelse mellem de kurver, der deler en overgangskurve. Det er nødvendigt for at kunne behandle de begrænsninger, der afhænger af, hvilken overhøjde der benyttes i flere end én kurve. Variablene fungerer på samme måde som x -variablene – er der eksempelvis i kurve 2 valgt overhøjde 5 og hastighed 7, og i kurve 3 overhøjde 4 og hastighed 9, sættes til den tilsvarende y -variabel til 1¹:

$$y_{25479} = 1$$

Kun den ene kurve indgår som indeks i y -variablen, da det altid vil være to på hinanden følgende kurver, der beskrives.

Da alle hastigheder og overhøjder indgår i y -variablen to gange, bliver antallet af kombinationsmuligheder meget højt. Er der eksempelvis 10 forskellige hastigheder og 10 forskellige overhøjder at vælge imellem, vil der for hver kurve være $10^4 = 10.000$ forskellige kombinationsmuligheder. Der skal vælges én af disse mange muligheder hver gang der er to sammenhængende kurver, og selvom en del muligheder hurtigt kan afskrives som åbenlyst uhensigtsmæssige eller ulovlige, illustrerer det alligevel, hvorfor problemet er vanskeligt at løse manuelt.

Den sidste beslutningsvariabel, z , beskriver for hver kurve om der benyttes undtagelsesbestemmelser. Som for hastigheder og overhøjder får hver undtagelse et indeks, men i modsætning til hastigheder og overhøjder kan der godt vælges mere end én for hver kurve. Mens det ikke er muligt at forestille sig en kurve med tre forskellige overhøjder, kan det godt tænkes, at der i en kurve benyttes undtagelsesbestemmelser på tre forskellige begrænsninger.

Målfunktion

Målfunktionen (eller objektfunktionen) beskriver det, der søges optimeret ved valget af beslutningsvariable, og indeholder derfor dels den hastighed, der opnås i kurverne, dels det antal undtagelsesbestemmelser, der benyttes:

$$\text{Maksimér} \quad \sum_{c \in C} \sum_{k \in K} \sum_{s \in S} x_{cks} s L_c - \sum_{c \in C} \sum_{e \in E} w_e z_{ce} L_c$$

Første led i målfunktionen er de opnåede hastigheder. Her summeres $x_{cks} s L_c$ over alle kurver, overhøjder og hastigheder. L_c er kurvelængden, som den opnåede hastighed $s \in S$ i kurve $c \in C$ således vægtes med. Det betyder, at hastigheden i lange kurver prioriteres højere end hastigheden i korte kurver. Gennem x -variablen sikres det, at kun den hastighed, der er valgt, tæller med i målfunktionen. Er der eksempelvis i

¹ Bemærk at indekserne er givet i rækkefølgen: nr. på første kurve, overhøjde i første kurve, overhøjde i anden kurve, hastighed i første kurve og hastighed i anden kurve.

kurve 2 med længde 200 valgt overhøjde 5 og hastighed 7, bliver $x_{257} = 1$ og regnestykket er derfor for denne konkrete kurve, overhøjde og hastighed:

$$1 \cdot 7 \cdot 200 = 1.400$$

Tilsvarende er alle andre x -variable for kurve 2 sat til 0. Regnestykket for eksempelvis overhøjde 6 og hastighed 9 er derfor:

$$0 \cdot 9 \cdot 200 = 0$$

Andet led i målfunktionen er straffen for at benytte undtagelsesbestemmelser. Hver undtagelsesbestemmelse $e \in E$ vægtes med w_e , der er defineret på forhånd. Også denne del af målfunktionen vægtes med kurvelængden L_c .

Begrænsninger

Begrænsningerne sikrer, blandt andet, at den løsning, der findes ved optimeringen, overholder Sporreglerne. Den fulde model indeholder en lang række begrænsninger, hvoraf der her kun gennemgås et par illustrative eksempler.

Én af begrænsningerne sikrer, at der i kurver, hvor der ligger en perron, højst vælges en overhøjde på 60 mm, hvis der projekteres efter normalbestemmelser:

$$\sum_{k \in K} \sum_{s \in S} x_{cks} p l_c n_c \varepsilon_k \leq 60 \quad \forall c \in C$$

$p l_c$ er en binær parameter, som er sat til 1, hvis der i kurve $c \in C$ ligger en perron. Tilsvarende er n_c en binær parameter, som er sat til 1, hvis der i kurve $c \in C$ projekteres efter normalbestemmelser. Analytikeren beslutter således på forhånd, om der skal projekteres efter ønskelige, normal- eller undtagelsesbestemmelser. ε_k er den overhøjde, som indeks $k \in K$ svarer til.

Hvis der i kurve $c \in C$ ikke ligger en perron eller ikke projekteres efter normalbestemmelser, giver venstresiden 0 uanset valg af x_{cks} , og begrænsningen har i så fald ingen effekt. Eftersom overhøjdebegrænsningen på 60 mm netop kun gælder for de tilfælde, hvor der projekteres efter normalbestemmelser i en kurve med perron, skal begrænsningen formuleres på denne måde. Øvrige tilfælde dækkes af andre begrænsninger i modellen.

En anden begrænsning sikrer, at der for alle kurver vælges netop én overhøjde og hastighed:

$$\sum_{k \in K} \sum_{s \in S} x_{cks} = 1 \quad \forall c \in C$$

Uden denne begrænsning vil resultatet af optimeringen være, at der for hver kurve skal vælges en række forskellige hastigheder og overhøjder, hvilket naturligvis ikke er muligt. Begrænsningen er således af modelteknisk karakter.

Implementering

Den matematiske model skal implementeres i et optimeringssoftware for at kunne løses maskinelt. I dette projekt er IBM ILOG CPLEX benyttet, men der findes mange forskellige programmer på markedet.

Når modellen skal løses, skal en lang række inputdata være til rådighed, som beskrevet tidligere. Det er dels oplysninger om strækningen, dels brugervalgte parametre, og inkluderer blandt andet:

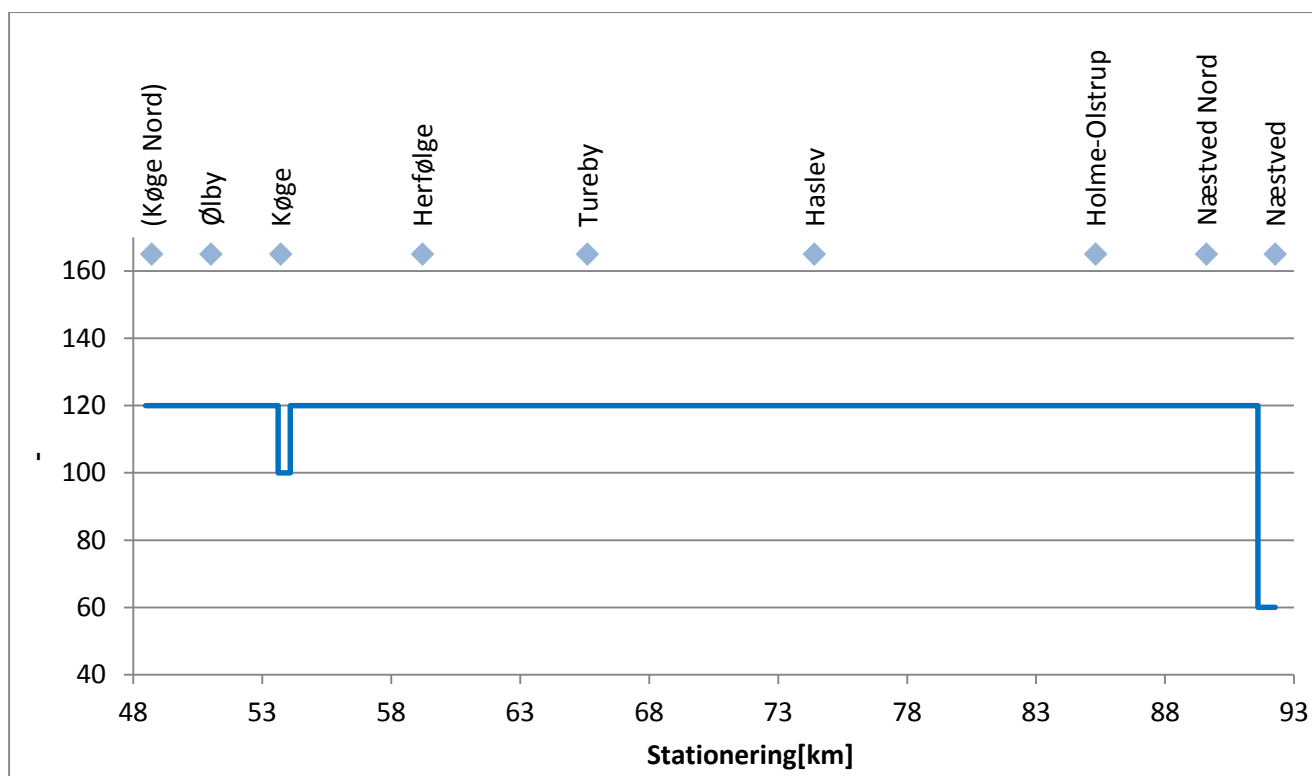
- Kurveradier.
- Kurvelængder.

- Kurvenes placering på strækningen.
- Sporskifter og perroners placering i kurver.
- De overhøjder og hastigheder, det skal være muligt at vælge imellem.
- Om der for hver enkelt kurve skal projekteres efter ønskelige, normal- eller undtagelsesbestemmelser.

Der skal ikke bruges væsentlig flere oplysninger end ved en manuel gennemregning af strækningen, men oplysningerne skal skrives ind i et standardiseret format.

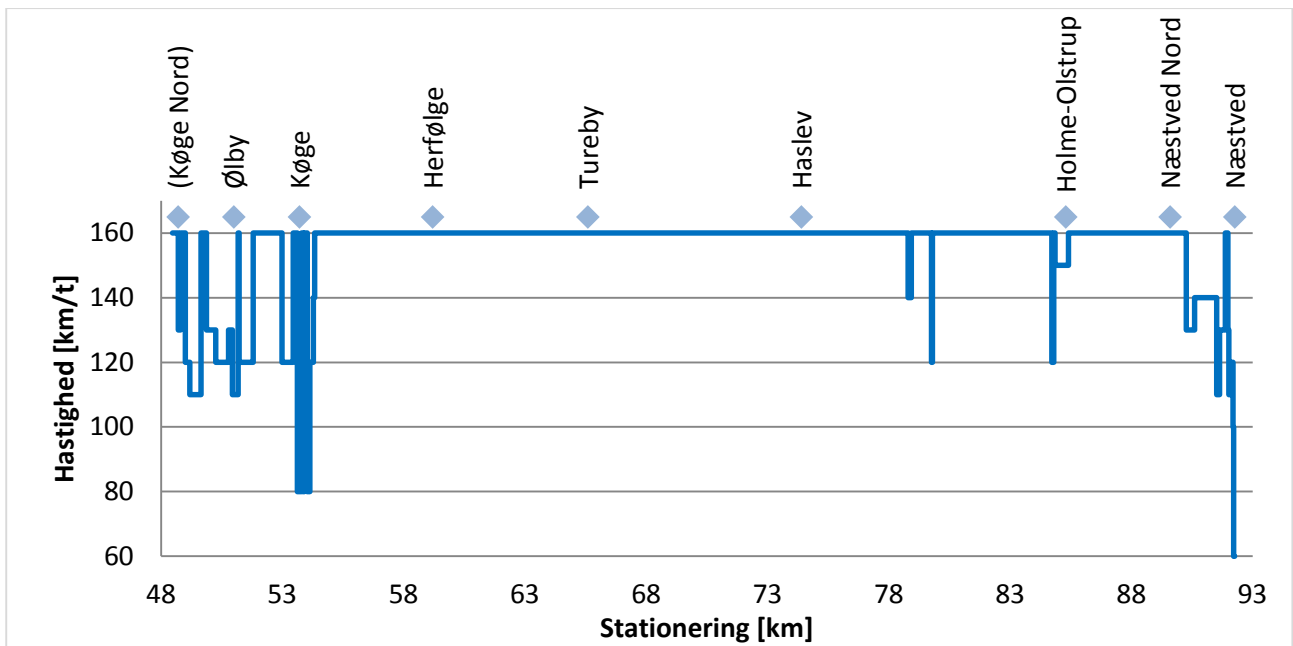
Resultater og analyse

Hastighedsprofilen på Lille Syd er i dag som vist på Figur 3 (Banedanmark, 2015b). Som det ses af figuren har hele strækningen en hastighed på 120 km/t med undtagelse af lokale hastighedsnedsættelser i Køge og Næstved.



Figur 3: Hastighedsprofil i udgangssituationen.

Hastigheden ønskes forøget til 160 km/t med så lidt brug af undtagelsesbestemmelser som muligt. Derfor tillades i første kørsel slet ikke brug af undtagelsesbestemmelser på strækningen, og det bedst opnåelige hastighedsprofil bliver i dette tilfælde som vist på Figur 4.



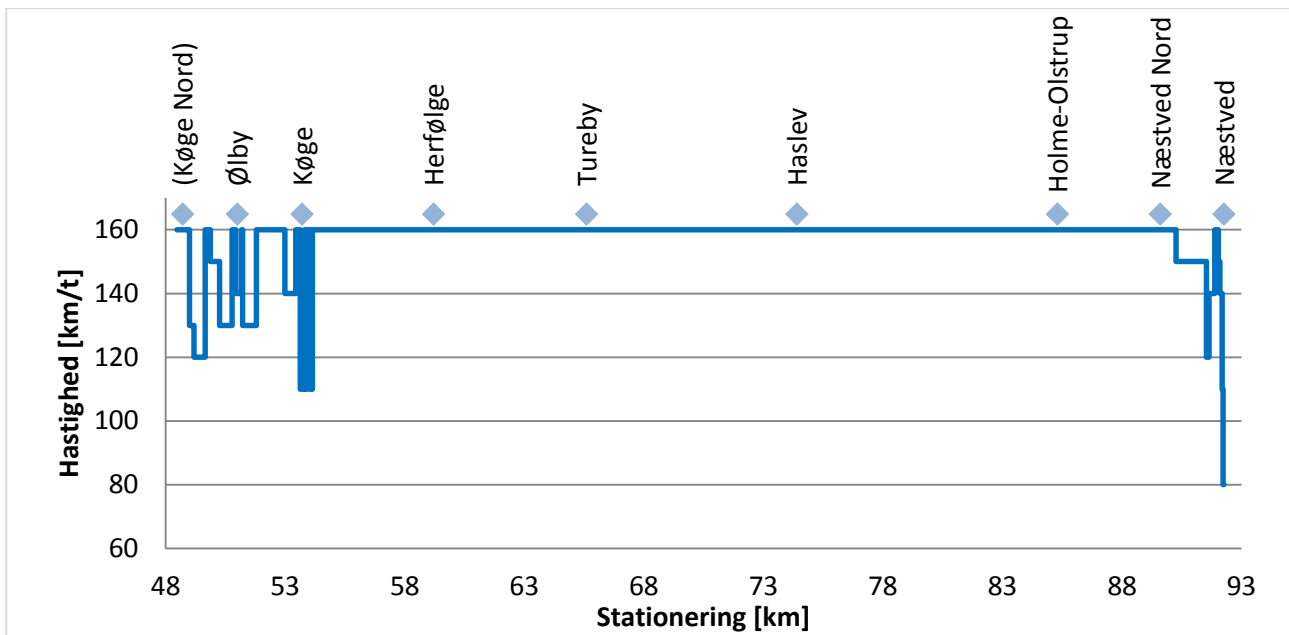
Figur 4: Hastighedsprofil efter hastighedsoptimering til 160 km/t uden brug af undtagelsesbestemmelser.

Store dele af strækningen understøtter den ønskede hastighed på 160 km/t. Tre steder opfyldes ønsket dog ikke:

- Mellem Køge Nord og Køge varierer hastigheden meget, og er flere steder under den nuværende, tilladte hastighed på 120 km/t og 100 km/t ved Køge station².
- Mellem Haslev og Holme-Olstrup er der enkelte kurver, hvor hastigheden falder til 120 eller 140 km/t.
- Mellem Næstved Nord og Næstved varierer hastigheden meget, fra 110 til 160 km/t

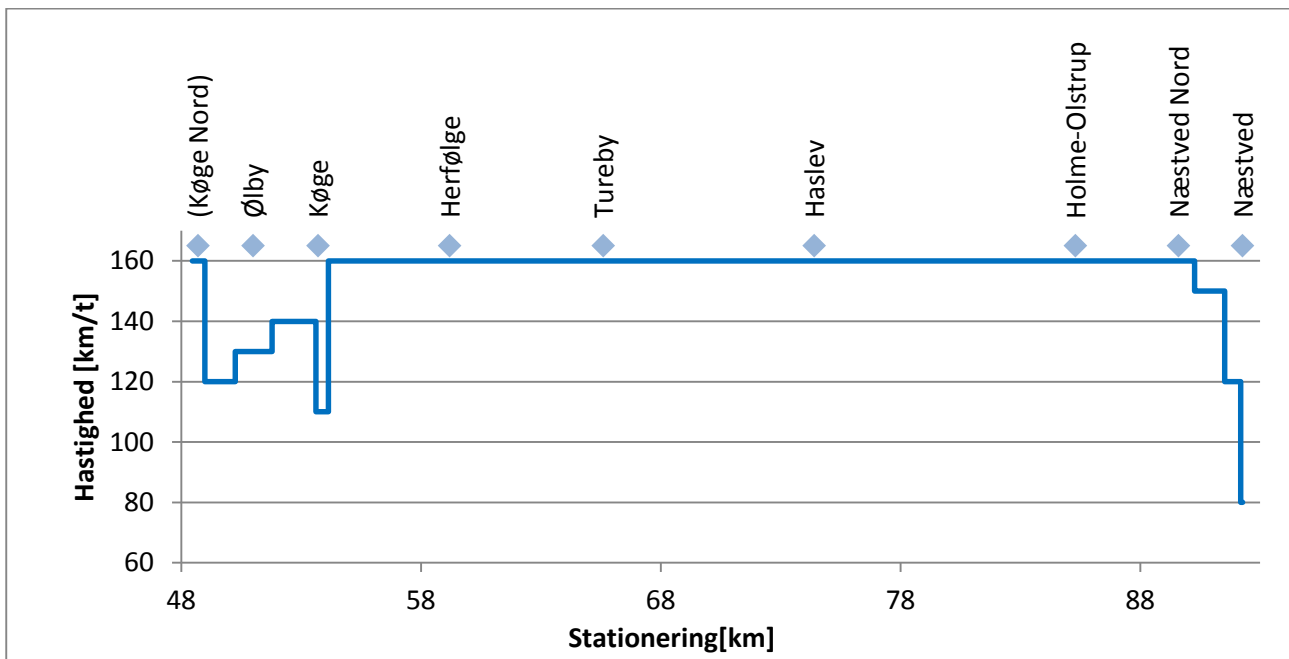
I et forsøg på at opnå højere hastighed tillades derfor brug af undtagelsesbestemmelser disse tre steder. Resultatet heraf er vist på Figur 5.

² Der må således være benyttet undtagelsesbestemmelser for at opnå den nuværende hastighedsprofil ved Køge station.



Figur 5: Hastighedsprofil efter hastighedsoptimering til 160 km/t med brug af undtagelsesbestemmelser.

Der ses nu at være opnået et helt jævnt, 160 km/t-profil mellem Køge og Næstved Nord. Mellem Køge Nord og Køge samt mellem Næstved Nord og Næstved er der fortsat meget varierende, men generelt højere hastigheder end uden brug af undtagelsesbestemmelser. For at blive praktisk anvendeligt må profilet nu gattes ud, da det alligevel ikke er muligt at udnytte korte afstande med høj hastighed grundet acceleration og deceleration. Et eksempel på, hvordan profilet kunne gattes ud, er vist på Figur 6.



Figur 6: Udglattet hastighedsprofil med opgradering til 160 km/t.

Udglatningen er sket ved at "skære toppe af" profilet, således at hastigheden på et kort stykke med høj hastighed mellem to stykker med lav hastighed sættes ned.

Profiludglatningen kan også ske ved i stedet at undersøge, om de laveste hastigheder kan forøges. Da muligheden for at benytte undtagelsesbestemmelserne allerede er udnyttet, kan hastigheden kun forøges ved at:

- Forlænge overgangskurver
- Udrette kurver

Det kan i nogle tilfælde ske uden større omkostninger, mens det i andre tilfælde vil være meget dyrt og eksempelvis kræve ombygning af en bro. Der kræves derfor en mere grundig undersøgelse af strækningen for at vurdere, om profilet kan udglattes på denne måde.

Konklusion og Perspektiv

Ved hjælp af den beskrevne optimeringsmodel bliver det hurtigere og lettere at screene en strækning i forbindelse med vurderingen af en hastighedsopgradering. Modellen kan benyttes i en iterativ proces, hvor analytikeren på baggrund af resultaterne fra modellen kan vurdere og herefter afprøve, om og i givet fald hvor det vil være fordelagtigt at benytte undtagelsesbestemmelser eller forlængelse af kurver og overgangskurver. Modellen kan derfor ikke erstatte analytikerens viden om strækningen og professionelle vurdering, men skal i stedet benyttes som et hjælpeværktøj.

I en videreudvikling af modellen vil det være oplagt at ændre målfunktionen, så der optimeres efter togets frem for banens hastighed. Det vil naturligvis kræve at modellen også kan beregne togets hastighed med hensyntagen til stopmønstre ud fra banens hastighedsprofil, hvilket er en kompliceret udbygning. Til gengæld opnås også et bedre resultat, da banens hastighed ikke nødvendigvis er en særlig god indikator for, hvor hurtigt der rent faktisk kan køres. Korte strækninger med høj hastighed giver en gevinst, hvis det alene er banens hastighed, der betragtes, men er i praksis værdiløse, da det grundet acceleration og deceleration ikke er muligt at udnytte den højere hastighed.

Modellen ville ligeledes opnå højere værdi, hvis der ud fra optimeringen kunne gives forslag til, hvor kurver og overgangskurver mest hensigtsmæssigt forlænges i forhold til at opnå den højest mulige hastighed. Analytikeren ville herefter ud fra sit kendskab til strækningen kunne vurdere, om de forslag, der kommer fra modellen, er realisérbare i praksis.

Endelig vil det være oplagt at se på en endnu mere avanceret målfunktion, så der optimeres ud fra en cost/benefit-betragtning frem for hastigheder alene. På denne måde kunne modellen prioritere mellem forskellige muligheder for at opgradere hastigheden alt efter, hvad der giver den største samfundsøkonomiske gevinst. Det ville samtidig være muligt at indarbejde en budgetbegrænsning, og dermed også meget hurtigt vurdere konsekvenserne af en eventuel ændring (reduktion) i budgettet. Det vil dog være ganske omfattende at implementere en sådan avanceret målfunktion.

Referencer

- Banedanmark. (2015a). *Sporregler*. Hentet fra <http://www.bane.dk/visSideforloebBeholder.asp?artikelID=6998>
- Banedanmark. (2015b). *TIB-S Strækningsoversigter*. Hentet fra http://www.bane.dk/db/filarkiv/19320/TIBS_21092015.pdf
- Nielsen, B. (2014). *Track Alignment Design*.
- Rasmussen, M.-B., & Jensen, R. (2015). *Upgrade of Regional Railway Lines*. DTU Transport.
- Regeringen. (14. januar 2014). *Aftale mellem Regeringen (S, SF og RV) og Dansk Folkeparti og Enhedslisten om En moderne Jernbane - Udmøntning af Togfonden DK*. Transportministeriet.
- Transport- og Bygningsministeriet. (2015). *Status for anlægsprojekter på transportområdet*.