

## Zbornik gozdarstva in lesarstva 73, s. 123 - 135

GDK: 812.8+176.1 *Fagus sylvatica* L.:174 *Picea abies* L.(045)Prispelo / Received: V aprilu, 2004  
Sprejeto / Accepted: 15. 6. 2004Izvirni znanstveni članek  
Original scientific paper**VPLIV TEMPERATURE TERMIČNE OBDELAVE NA  
DIELEKTRIČNE LASTNOSTI LESA**

Matej JOŠT\*, Jože RESNIK\*\*, Milan ŠERNEK\*\*\*

## Izvleček:

V prispevku so predstavljeni rezultati vpliva temperature termične obdelave na dielektrične lastnosti bukovine (*Fagus sylvatica* L.) in smrekovine (*Picea abies* L.). V eksperimentu smo uporabili diskaste preskušance premera 45 mm in debeline 5 mm, ki smo jih termično obdelali pri sedmih različnih temperaturah (50 do 200 °C). Dielektrične lastnosti preskušancev smo ugotavljali pri devetih različnih frekvencah (2 do 10 MHz). Vse meritve smo opravili pri sobni temperaturi z impedančnim analizatorjem HP 4191A RF po metodi z mikrometrom, na katerega sta bili pritrjeni diskasti aluminijasti elektrodi. Na osnovi dobljenih rezultatov smo ugotovili, da se dielektrična vrednost lesa in izgubni kot zmanjšujeta z naraščajočo temperaturo obdelave, če je le-ta višja od 100 °C. Dielektrična vrednost lesa je nižja pri večji izgubi mase preskušanca.

Ključne besede: dielektrične lastnosti, temperatura, segrevanje, les, visoka frekvenca

**INFLUENCE OF THERMAL TREATMENT TEMPERATURE ON THE  
DIELECTRIC PROPERTIES OF WOOD**

## Abstract:

The effect of thermal treatment temperature on the dielectric properties of beech (*Fagus sylvatica* L.) and spruce (*Picea abies* L.) was investigated. Wood disks with a diameter of 45 mm and a thickness of 5 mm were thermally treated at seven different temperatures (50 to 200 °C) before measurements were performed. Dielectric properties of the wood disks were measured at nine various frequencies (2 to 10 MHz) at room temperature. The impedance analyzer HP 4191A RF and the micrometer screw method with circular aluminum electrodes were used. The results indicate that the dielectric constant and the loss tangent of wood decrease as the temperature of the thermal treatment increases, provided the temperature is higher than 100 °C. The dielectric constant also decreases with increasing weight loss of the specimen.

Key words: dielectric properties, temperature, heating, wood, high-frequency

\* univ.dipl.inž.les., Biotehniška fakulteta, Oddelek za lesarstvo, Rožna dolina c. VIII/34, 1001 Ljubljana, SLO

\*\* prof. dr., Biotehniška fakulteta, Oddelek za lesarstvo, Rožna dolina c. VIII/34, 1001 Ljubljana, SLO

\*\*\* doc. dr., Biotehniška fakulteta, Oddelek za lesarstvo, Rožna dolina c. VIII/34, 1001 Ljubljana, SLO

**VSEBINA**  
**CONTENTS**

<b>1</b>	<b>UVOD.....</b>	<b>125</b>
	INTRODUCTION	
<b>2</b>	<b>CILJI RAZISKAVE.....</b>	<b>126</b>
	OBJECTIVES	
<b>3</b>	<b>MATERIAL IN METODE.....</b>	<b>127</b>
	MATERIAL AND METHODS	
<b>4</b>	<b>REZULTATI MERITEV IN DISKUSIJA.....</b>	<b>129</b>
	RESULTS AND DISCUSSION	
<b>5</b>	<b>SKLEPI.....</b>	<b>133</b>
	CONCLUSIONS	
<b>6</b>	<b>SUMMARY.....</b>	<b>134</b>
<b>7</b>	<b>VIRI.....</b>	<b>135</b>
	REFERENCES	

## **1 UVOD**

### **INTRODUCTION**

Les in lesni kompoziti so med predelavo, obdelavo ali izdelavo pogosto izpostavljeni termičnim procesom, ki povzročijo spremembo njihovih lastnosti. Stopnja spremembe je pogojena predvsem z višino temperature in časom trajanja izpostavitve, odvisna pa je tudi od vlažnosti lesa, njegove gostote in kemične sestave. Lesno substanco v glavnem sestavljajo celuloza, lignin, polioze oziroma hemiceluloze in ekstraktivne snovi (FENGEL / WEGENER 1989). Celuloza lesa, ki je lahko visoko kristalinična, daje lesu trdnost. Lignin, ki je amorfna substanca, služi za povezavo celuloznih mikrofibril med seboj, hemiceluloze pa povečujejo lesu žilavost (WINANDY / ROWELL 1984). Zaradi različne kemične zgradbe so posamezne kemične komponente lesa različno temperaturno odporne in se med izpostavitvijo povišani temperaturi obnašajo drugače kot les kot celota.

Vpliv na termično povzročene spremembe pa imata tudi voda in zrak v lesu. Voda je lahko v lesu kot prosta voda in kot vezana oz. higroskopna voda (SIAU 1995). Predvsem slednja ima velik vpliv na lastnosti lesa, saj je v tem območju večina mehanskih lastnosti odvisna od vlažnosti lesa. Vrednosti za modul elastičnosti, upogibno trdnost in tlačno trdnost padajo z naraščanjem vlažnosti lesa. Ko je les izpostavljen povišani temperaturi, zrak (tj. zrak v lumnih lesnih celic in okoliški zrak) vpliva na kemične procese (npr. oksidacija in piroliza).

Proces obdelave in predelave lesa pogosto vključuje segrevanje do določene temperature (npr. hidrotermična obdelava furnirske hlodovine, sušenje lesa in furnirja ter različne oblike lepljenja lesa), ki v nekaterih primerih doseže vrednost 200°C in celo več. Pri povišani temperaturi se prične razpad nekaterih sestavin lesa, s čimer se spremeni njegova sestava. Vse sestavine lesa so relativno dobro obstojne do temperature okoli 100°C, medtem ko se pri višjih temperaturah njihova kemična sestava začne spreminjati. Če primerjamo obstojnost polioz, celuloze in lignina, lahko povzamemo, da so polioze najmanj, lignin pa najbolj temperaturno obstojna sestavina lesa. V splošnem se delež polioz v lesu z višanjem temperature povečuje, kar pa je le posledica krajšanja verig celuloze (FENGEL / WEGENER 1989). Intenziven termični razpad celuloze se prične pri temperaturi nad 200°C, poleg tega pa pri višjih temperaturah potekata dehidracija in oksidacija celuloze. Lignin je temperaturno najbolj obstojna lesna sestavina, ki začne razpadati pri temperaturah nad 200°C. Glede na to, da je kemična sestava listavcev in iglavcev različna, se tudi temperaturna obstojnost lesa razlikuje, pri čemer je les listavcev bolj temperaturno obstojen kot les iglavcev.

Pri segrevanju in lepljenju lesa v visokofrekvenčnem elektromagnetnem polju (VF) je intenzivnost transformacije električne energije v toploto odvisna predvsem od dielektričnih lastnosti lesa, ki jih opredelimo z dielektrično vrednostjo in tangensom izgubnega kota. Dielektrična vrednost snovi ( $\epsilon$ ) je definirana kot število, za katero se poveča kapaciteta kondenzatorja, če vakuum med njegovima elektrodama nadomestimo s to snovjo (KELLER / GETTYS / SKOVE 1993). V praktičnem pomenu je  $\epsilon$  mera za električno energijo, ki se absorbira in shrani v obliki električne polarizacije v snovi v elektromagnetnem polju. Tangens izgubnega kota ( $\tan\delta$ ) je mera za del energije, ki se absorbira v dielektriku in se spremeni v toploto. Definiran je kot razmerje med upornim ( $I_R$ ) in kapacitivnim ( $I_C$ ) tokom (RESNIK / BERČIČ / ŠTEMPELJ 1991).

Dielektrična vrednost vakuumu je 1, dielektrična vrednost lesa pa se giblje med 2 in 10, kar je odvisno od številnih dejavnikov. Značilen vpliv na spremembo dielektričnih lastnosti lesa ima lesna vrsta oz. njena gostota, vlažnost, temperatura, njegova kemična sestava, usmerjenost lesnih vlaken glede na silnice električnega polja in frekvenca (TORGOVNICOV 1993, RESNIK / BERČIČ / CIKAČ 1995, RESNIK / ŠERNEK 1996, RESNIK / ŠERNEK / KAMKE 1997, KHALID *et al.* 1999, MAKOVINY 2000, KABIR *et al.* 2000, KABIR *et al.* 2001). Večina naprav za merjenje dielektričnih lastnosti omogoča neposredno odčitavanje  $\tan \delta$ , medtem ko  $\epsilon$  izračunamo posredno. Običajno merimo kapacitivnost ploščnega kondenzatorja, v katerega vstavimo preskušanece. Kapacitivnost kondenzatorja ( $C$ ) nam pove, kolikšen naboj lahko sprejme kondenzator pri napetosti enega volta. Za ploščni kondenzator jo izrazimo kot (KELLER / GETTYS / SKOVE 1993):

$$C = \frac{\epsilon_0 \times \epsilon \times S}{d} \quad (1)$$

$C$	kapacitivnost kondenzatorja (F)
$\epsilon_0$	influenčna konstanta ( $8,85 \times 10^{-12}$ (As) <sup>2</sup> /Nm <sup>2</sup> )
$\epsilon$	dielektričnost snovi
$S$	površina plošč kondenzatorja (m <sup>2</sup> )
$d$	razdalja med ploščama (debelina snovi med ploščama) (m)

## 2 CILJI RAZISKAVE OBJECTIVES

V proizvodnji slojnatih lepljencev in LVL (slojnat furnirni les) kot surovino uporabljajo luščen furnir, ki je predhodno hidrotermično obdelan in sušen, pri procesu lepljenja pa

pogosto uporabljajo segrevanje v VF elektromagnetnem polju. Les je med hidrotermično obdelavo in sušenjem izpostavljen visokim temperaturam, ki povzročijo v njem nekatere spremembe. Lipljenje v VF elektromagnetnem polju je odvisno predvsem od dielektričnih lastnosti lepila in lesa, zato smo z raziskavo skušali ugotoviti vpliv temperature termične obdelave lesa na spremembo teh lastnosti. Ker so dosedanje podobne raziskave proučevale le vpliv temperature merjenja na dielektrične lastnosti lesa (JAMES 1977, TORGOVNIKOV 1993, KABIR *et al.* 2001, BHUIYAN / HIRAI / SOBUE 2002), smo v tej raziskavi preskušance izpostavili različnim temperaturam termične obdelave in nato pri sobni temperaturi ugotavljali njihove dielektrične lastnosti.

### 3 MATERIAL IN METODE MATERIAL AND METHODS

#### 3.1 PRIPRAVA MATERIALA MATERIAL PREPARATION

V eksperimentu smo uporabili diskaste preskušance premera 45mm in debeline 5mm iz bukovine (*Fagus sylvatica* L.) in smrekovine (*Picea abies* L.), ki smo jih pripravili iz zračno suhih radialnih desk. Za boljšo stično površino smo preskušance na obeh stičnih ploskvah obrusili. Pripravili smo 33 preskušancev posamezne lesne vrste, ki smo jih nato izpostavili sedmim različnim temperaturam (tj. termičnim obdelavam) od 50 do 200°C (preglednica 1). Ker ima vlažnost lesa zelo velik vpliv na dielektrične lastnosti (KABIR *et al.* 1997, KHALID *et al.* 1999, MAKOVINY 2000), smo skušali zagotoviti konstantno maso vode v preskušancih ne glede na trajanje in stopnjo termične obdelave. Tako smo preskušance po vsaki termični obdelavi klimatizirali v klima komori na določeno maso, ki smo jo kontrolirali s tehtanjem tik pred vsako meritvijo dielektričnih vrednosti. Povprečna vlažnost smrekovih preskušancev je bila po termični obdelavi pri 50°C 2,7%, bukovih pa 2,3%. Odstopenje mase med različnimi termičnimi obdelavami je bilo največ ±0,01g. Med procesom termične obdelave se je spremenila masa preskušancev ( $m$ ), ki smo jo izrazili kot odstotno izgubo mase ( $\Delta m$ ) glede na maso absolutno suhega lesa ( $m_0$ ), ki je bila dosežena po 24 urnem sušenju pri 100°C:

$$\Delta m = \frac{m_0 - m}{m_0} \times 100\% \quad (2)$$

Preglednica 1: Temperature termične obdelave, časi izpostavitve in izguba mase preskušancev

Table 1: Temperatures of thermal treatment, times of exposure and weight loss of specimens

Temperatura [°C] / * Temperature [°C]	50	75	100	125	150	175	200	
Čas izpostavitve [ure] / Time of exposure [hours]	24	24	24	24	4	1	0,5	
Izguba mase [%] / Weight loss [%]	bukev / beech	0	0	0	0,195	0,507	0,971	1,558
	smreka / spruce	0	0	0	0,177	0,494	0,691	1,284

\* Temperatura je od želene odstopala za manj kot  $\pm 2^{\circ}\text{C}$

\* Deviation of temperature was less than  $\pm 2^{\circ}\text{C}$

### 3.2 METODA

#### METHOD

Merjenje dielektričnih lastnosti preskušancev smo opravili z impedančnim analizatorjem HP4191ARF IMPEDANCE ANALYZER. Meritve v raziskavi smo opravili pri frekvencah 2, 3, ..., 10MHz. Tan $\delta$  in kapacitivnost  $C$  smo odčitali direktno, medtem ko smo dielektrično vrednost lesa ugotavljali posredno po metodi z mikrometrskim vijakom. Kot navaja TORGOVNIKOV (1993), je to ena izmed bolj primernih metod merjenja dielektričnih lastnosti pri frekvencah nad 0,1MHz. Pri tej metodi vpliv kapacitivnosti vodnikov in drugih delov na izračunan  $\epsilon$  izključimo, kar zagotavlja natančnejše rezultate. Metoda temelji na primerjavi kapacitivnosti sistema s preskušancem ( $C_1$ ) in brez preskušanca ( $C_2$ ). Najprej smo vstavili preskušanec med elektrodi kondenzatorja, ki sta bili nameščeni na mikrometrski vijak in z vodniki povezani z impedančnim analizatorjem. Elektrodi sta bili iz aluminija in sta imeli obliko diska (slika 1). S privijanjem premične elektrode smo preskušanec stisnili med elektrodi in izmerili razdaljo med njima (debelina preskušanca –  $d_1$ ) ter odčitali kapacitivnost celotnega sistema ( $C_1$ ). Nato smo preskušanec odstranili in s približevanjem premične elektrode poiskali razdaljo ( $d_2$ ), pri kateri je bila kapacitivnost praznega kondenzatorja ( $C_2$ ) enaka prej izmerjeni kapacitivnosti ( $C_1$ ). Ker je  $C_1=C_2$  lahko s pomočjo enačbe 1 zapišemo naslednjo zvezo (TORGOVNIKOV 1993):

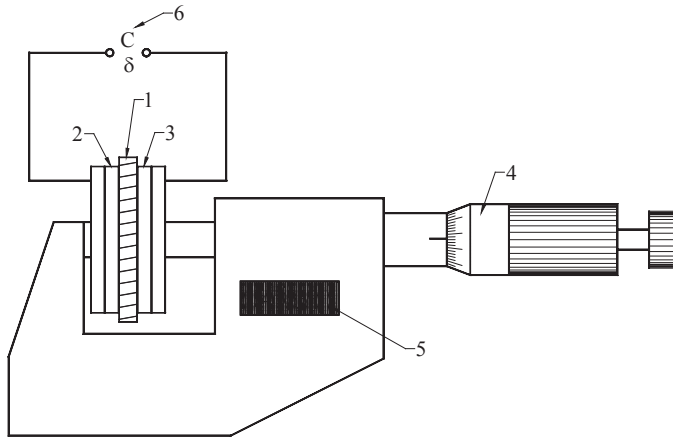
$$\frac{\epsilon_0 \times \epsilon_L \times S}{d_1} = \frac{\epsilon_0 \times \epsilon_Z \times S}{d_2} \quad (3)$$

$\epsilon_L$  dielektrična vrednost lesa

$\epsilon_Z$  dielektrična vrednost zraka

V enačbi se krajšata influenčna konstanta ( $\epsilon_0$ ) in površina plošč kondenzatorja ( $S$ ). Dielektrična vrednost zraka  $\epsilon_z$  je praktično enaka 1 ( $\epsilon_z = 1,00059$ ), zato lahko za dielektrično vrednost lesa zapišemo enačbo:

$$\epsilon_L = \frac{d_1}{d_2} \quad (4)$$



Slika 1: Naprava za merjenje z mikrometrskim vijakom: diskast preskušavec lesa (1), fiksna elektroda (2), premična elektroda (3), mikrometerska glava (4), digitalni zaslon (5) in impedančni analizator (6)

Figure 1: The measuring device with a micrometer screw: disk specimen of wood (1), fixed electrode (2), movable electrode (3), micrometer head (4), digital screen (5) and impedance analyser (6)

## 4 REZULTATI MERITEV IN DISKUSIJA RESULTS AND DISCUSSION

### 4.1 VPLIV TEMPERATURE TERMIČNE OBDELAVE NA DIELEKTRIČNE LASTNOSTI LESA INFLUENCE OF THERMAL TREATMENT TEMPERATURE ON THE DIELECTRIC PROPERTIES OF WOOD

Rezultati meritev dielektrične vednosti lesa v odvisnosti od temperature termične obdelave ( $T_{to}$ ) so predstavljeni v preglednici 2 za bukove (Bu) in smrekove (Sm) preskušance. Meritve so bile opravljene pri devetih različnih frekvencah od 2 do 10 MHz. S statistično analizo smo ugotovili, da se dielektrična vrednost bukovine ( $\epsilon_{Bu}$ ) in smrekovine ( $\epsilon_{Sm}$ ) ne

spremeni bistveno do  $T_{to} = 100^{\circ}\text{C}$ . Z naraščanjem  $T_{to}$  od 100 do  $200^{\circ}\text{C}$  pa se dielektrična vrednost obeh proučevanih lesnih vrst zmanjšuje. Na osnovi Duncanovega testa mnogoterih primerjav lahko z 95% gotovostjo trdimo, da obstaja statistično značilna razlika med  $\varepsilon_{Bu}$  lesa, obdelanega pri temperaturi 100 in  $200^{\circ}\text{C}$ , za bukove preskušance. Za smrekove preskušance je bila ugotovljena statistično značilna razlika med  $\varepsilon_{Sm}$  pri termični obdelavi 100 in  $175^{\circ}\text{C}$  ter 100 in  $200^{\circ}\text{C}$ . Koeficient variacije meritev  $\varepsilon$  je bil v povprečju 2,73%.

Preglednica 2: Dielektrične vrednosti bukovih (Bu) in smrekovih (Sm) radialnih preskušancev v odvisnosti od temperature termične obdelave in frekvence

Table 2: Dielectric values of beech (Be) and spruce (Sp) radial specimens at different treatment temperatures and at various frequencies

Frekvenca/ Frequency [MHz]	Temperatura [°C] / Temperature [°C]													
	50		75		100		125		150		175		200	
	Bu/Be	Sm/Sp	Bu/Be	Sm/Sp	Bu/Be	Sm/Sp	Bu/Be	Sm/Sp	Bu/Be	Sm/Sp	Bu/Be	Sm/Sp	Bu/Be	Sm/Sp
2	2,299	1,966	2,300	1,940	2,288	1,908	2,306	1,929	2,258	1,906	2,255	1,900	2,256	1,890
3	2,324	1,953	2,269	1,911	2,286	1,921	2,280	1,905	2,278	1,884	2,252	1,885	2,254	1,866
4	2,302	1,934	2,258	1,909	2,276	1,890	2,299	1,896	2,242	1,892	2,250	1,864	2,228	1,861
5	2,297	1,932	2,249	1,889	2,252	1,881	2,274	1,892	2,240	1,862	2,230	1,857	2,211	1,846
6	2,289	1,920	2,238	1,883	2,246	1,872	2,257	1,880	2,222	1,858	2,223	1,849	2,208	1,839
7	2,280	1,911	2,229	1,865	2,232	1,868	2,242	1,872	2,216	1,851	2,211	1,842	2,205	1,834
8	2,269	1,904	2,219	1,866	2,227	1,861	2,241	1,868	2,212	1,848	2,204	1,835	2,193	1,821
9	2,259	1,898	2,216	1,863	2,219	1,856	2,231	1,862	2,204	1,840	2,198	1,829	2,185	1,818
10	2,255	1,892	2,207	1,854	2,214	1,849	2,227	1,855	2,198	1,836	2,194	1,822	2,177	1,812

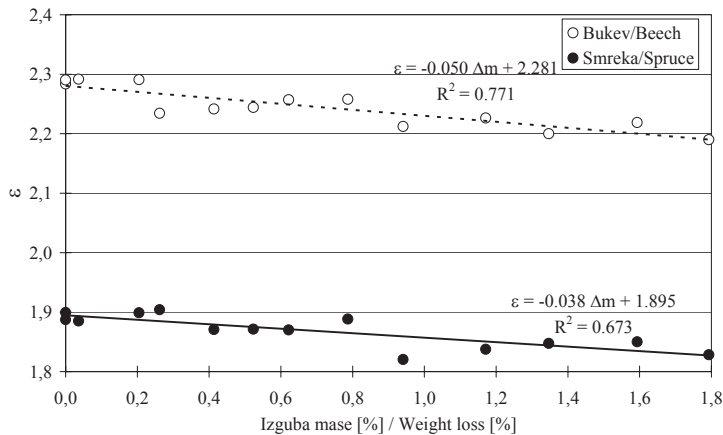
Vzrok za zmanjševanje dielektrične vrednosti pri temperaturah termične obdelave nad  $100^{\circ}\text{C}$  je sprememba kemične sestave lesa in posledično sprememba mase preskušanca. Pri termični obdelavi do  $100^{\circ}\text{C}$  v lesu razpadejo le nekatere ekstraktivne snovi, ki imajo v lesu zelo majhen delež. Pri temperaturah nad  $100^{\circ}\text{C}$  pa se že lahko pojavi termični razpad nekaterih lesnih komponent, kot so hemiceluloze (FENGEL / WEGENER 1989), kar se odraža kot izguba mase lesne substance (preglednica 1). Ker je dielektrična vrednost lesa odraz kemične sestave in količine posameznih komponent (KHALID *et al.* 1999), se ob spremembi mase spremeni tudi dielektrična vrednost. Ugotovili smo, da dielektrična vrednost lesa pada linearno v odvisnosti od izgube mase na proučevanem območju (slika 2).

Za bukovino smo ugotovili, da se ob povečanju izgube lesne mase za 1% dielektrična vrednost zmanjša za 0,050. Podobno zakonitost smo ugotovili pri smrekovini, kjer je zmanjševanje dielektrične vrednosti v odvisnosti od izgube mase nekoliko manj izrazito. V tem primeru se  $\varepsilon_{Sm}$  zmanjša za 0,038 za vsak odstotek izgube lesne mase.

Bukovina je gostejša od smrekovine, kar je eden izmed glavnih razlogov, da je  $\varepsilon_{Bu} > \varepsilon_{Sm}$  (slika 3). Tudi drugi avtorji (PEYSKENS *et al.* 1984) navajajo podoben vpliv gostote na dielektrične last-

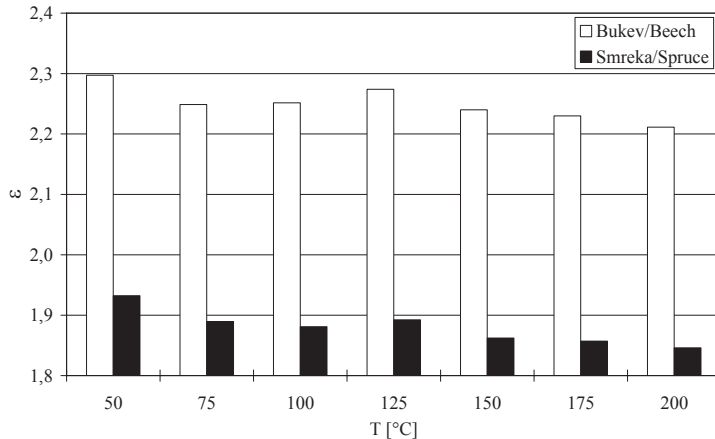


nosti lesa. Relativno znižanje dielektrične vrednosti je pri bukovini večje kot pri smrekovini.



Slika 2: Dielektrične vrednosti bukovih in smrekovih radialnih preskušancev, merjene pri frekvenci 5MHz, v odvisnosti od izgube mase lesne substance. Vsaka točka predstavlja povprečje 10 meritev

Figure 2: Dielectric values of beech and spruce radial specimens, measured at 5 MHz frequency according to the weight loss of wood material. Every point represents the average of 10 measurements



Slika 3: Dielektrične vrednosti bukovih in smrekovih radialnih preskušancev pri različni temperaturi obdelave, merjene pri frekvenci 5 MHz

Figure 3: Dielectric values of beech and spruce radial specimens at various treatment temperatures measured at a frequency of 5 MHz

Enako kot dielektrična vrednost tudi izgubni faktor pada z naraščajočo temperaturo termične obdelave lesa (preglednica 3). Trend padanja tan $\delta$  je pri smrekovini nekoliko bolj

izrazit kot pri bukovini. Koeficient variacije meritev  $\tan\delta$  je bil v povprečju 15,56%.

Preglednica 3: Izgubni faktor bukovih (Bu) in smrekovih (Sm) radialnih preskušancev v odvisnosti od temperature termične obdelave in frekvence

Table 3: Values of the loss tangent of beech (Be) and spruce (Sp) radial specimens at different treatment temperature and at various frequencies

Frekvenc/a/ Frequency [MHz]	Temperatura [°C] / Temperature [°C]													
	50		75		100		125		150		175		200	
	Izgubni faktor / Loss tangent													
	Bu/Be	Sm/Sp	Bu/Be	Sm/Sp	Bu/Be	Sm/Sp	Bu/Be	Sm/Sp	Bu/Be	Sm/Sp	Bu/Be	Sm/Sp	Bu/Be	Sm/Sp
2	0,012	0,012	0,014	0,013	0,012	0,013	0,011	0,010	0,012	0,012	0,013	0,013	0,011	0,012
3	0,010	0,011	0,012	0,011	0,011	0,010	0,010	0,010	0,010	0,010	0,010	0,009	0,009	0,009
4	0,011	0,010	0,011	0,011	0,011	0,011	0,010	0,010	0,010	0,010	0,010	0,010	0,010	0,010
5	0,012	0,012	0,011	0,011	0,011	0,011	0,010	0,010	0,011	0,011	0,011	0,011	0,010	0,010
6	0,011	0,011	0,011	0,011	0,011	0,010	0,010	0,010	0,010	0,010	0,010	0,010	0,010	0,010
7	0,012	0,012	0,011	0,012	0,012	0,011	0,011	0,011	0,011	0,011	0,011	0,011	0,011	0,010
8	0,011	0,011	0,011	0,011	0,011	0,010	0,010	0,010	0,010	0,010	0,010	0,010	0,010	0,010
9	0,012	0,012	0,011	0,011	0,011	0,011	0,011	0,011	0,011	0,011	0,011	0,010	0,010	0,010
10	0,012	0,012	0,011	0,011	0,011	0,011	0,011	0,011	0,011	0,010	0,011	0,010	0,010	0,010

Razlike v  $\tan\delta$  med obema lesnima vrstama pa so skoraj neopazne in statistično neznačilne. Rezultati  $\tan\delta$  za preskušance, ki so bili izpostavljeni temperaturi termične obdelave 50°C, so primerljivi z rezultati sorodnih raziskav. MAKOVINY (2000), ki je uporabil isto metodo pri frekvenci 20 MHz, je za bukovino z vlažnostjo 2,4% ugotovil dielektrično vrednost  $\varepsilon=2,33$  in izgubni faktor  $\tan\delta=0,0448$  (naša meritev  $\varepsilon=2,255$  in  $\tan\delta=0,012$  pri 10 MHz in vlažnosti 2,7%). TORGOVNIKOV (1993) pri frekvenci 0,92GHz navaja za smrekovino z vlažnostjo 5% dielektrično vrednost  $\varepsilon=1,8$  in  $\tan\delta=0,08$ . Naši rezultati za smreko pri 10MHz in 2,3% vlažnosti so:  $\varepsilon=1,892$  in  $\tan\delta=0,012$ .

#### 4.2 VPLIV FREKVENCE ELEKTROMAGNETNEGA POLJA NA DIELEKTRIČNE LASTNOSTI LESA

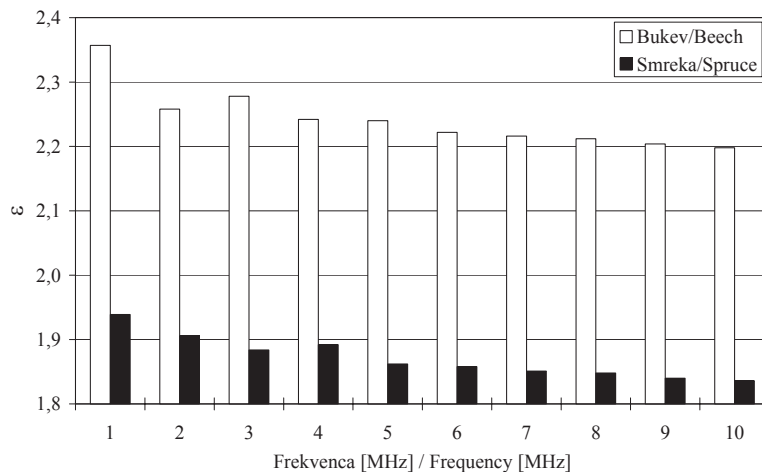
##### INFLUENCE OF THE FREQUENCY OF ELECTROMAGNETIC FIELD ON THE DIELECTRIC PROPERTIES OF WOOD

Vpliv frekvence elektromagnetnega polja na dielektrične lastnosti lesa smo ugotavljali na območju od 2 do 10 MHz. Ugotovili smo, da dielektrična vrednost pada z naraščajočo frekvenco elektromagnetnega polja. Pri višji frekvenci se namreč manjše število molekul uspe v tako kratkem času poravnati s smerjo električnega polja (KHALID *et al.* 1999). Do podobnih zaključkov o padajočem trendu  $\varepsilon$  v odvisnosti od frekvence so prišli tudi drugi raziskovalci (KABIR *et al.* 1997, KABIR *et al.* 2000, KABIR *et al.* 2001, MAKOVINY 2000, KHALID *et al.* 1999). Pri meritvah so se sicer pojavila nekatera manjša odstopanja,

ki so lahko posledica slučajnih vplivov, vendar niso bila statistično značilna (slika 4).

Slika 4: Dielektrične vrednosti bukovih in smrekovih radialnih preskušancev po termični obdelavi pri 150°C v odvisnosti od frekvence elektromagnetnega polja

Figure 4: Dielectric values of beech and spruce radial specimens after treatment at temperature 150°C according to the frequency of electromagnetic field



Na celotnem obravnavanem območju frekvence elektromagnetnega polja je izgubni faktor skoraj konstanten, pojavila so se le nekatera zelo majhna odstopanja, ki pa statistično niso bila značilna.

## 5 SKLEPI CONCLUSIONS

V okviru proučevanih parametrov smo v eksperimentu ugotovili:

1. Dielektrična vrednost lesa ( $\epsilon$ ) in izgubni faktor ( $\tan \delta$ ) se zmanjšujeta z naraščajočo temperaturo termične obdelave, ko je ta višja od 100°C. Statistično značilne spremembe se pri smrekovini pojavijo pri temperaturi izpostavitve 175°C, medtem ko se pri bukovini pojavijo šele pri temperaturi okrog 200°C.
2. Med spremembo dielektričnih lastnosti lesa in izgubo lesne mase obstaja linearna padajoča zveza.
3. Bukovina ima višjo dielektrično vrednost kot smrekovina, kar je predvsem posledica višje gostote bukovine.
4. Razlike v  $\tan \delta$  med bukovino in smrekovino so majhne in niso statistično značilne.
5. Na območju merjenja od 2 – 10 MHz  $\epsilon$  počasi pada z naraščajočo frekvenco, medtem ko vpliv frekvence na  $\tan \delta$  ni bil statistično značilen.

## 6 SUMMARY

Since dielectric properties are very important in high-frequency heating of wood, the main objective of this study was to determine the influence of thermal treatment on the dielectric properties of two wood species. Beech (*Fagus sylvatica* L.) and spruce (*Picea abies* L.) were used and cut into radially oriented disk specimens with a diameter of 45 mm and a thickness of 5 mm. 33 specimens of each wood species were exposed to seven different temperatures ranging from 50 to 200°C (table 1). After the thermal treatment, the specimens were conditioned to constant mass, which was controlled by weighting prior to dielectric measurements. During the thermal treatment, the mass of specimens ( $m$ ) had changed because of the decay of some wood chemical components. This change was identified as a weight loss.

Dielectric properties of specimens were measured by HP 4191A RF IMPEDANCE ANALYZER at nine frequencies (2, 3, ..., 10 MHz) and at room temperature. Loss tangent ( $\tan \delta$ ) and capacitance ( $C$ ) were measured directly, while the dielectric constant ( $\epsilon$ ) was calculated using the micrometer screw method. This method excludes the capacitance of wires and other parts of the device on the calculated dielectric constant. Therefore, the result is more accurate.

The results of the measurement show that the dielectric constant of beech is higher than that of spruce. Beech has higher specific gravity than spruce; and since dielectric properties increase with the density of wood, this result was expected. The results indicated that the dielectric constant and the loss tangent of wood decreased with increasing temperature of the thermal treatment, if the temperature was higher than 100°C. Increasing the temperature of thermal treatment up to  $T_r=100^\circ\text{C}$  did not cause  $\epsilon$  of both wood species to change significantly but, on the other hand, an increase in  $T_r$  from 100 to 200°C led to a significant increase in  $\epsilon$  of both observed wood species (figure 3). The main reason for this result is that only some extractives in wood are degraded at the temperature under 100°C, but when temperature is increased, the changes of chemical structure become more significant. It was also evident that the mass of the specimens decreased with thermal treatments above 100°C. It was found that  $\epsilon$  of wood decreased linearly with increasing weight loss of the specimen (figure 2).

In the observed frequency range 2 – 10 MHz, the dielectric constant decreased with increasing frequency (figure 4), while the influence of frequency on loss tangent was not statistically significant. It is assumed that fewer water molecules are able to align with the electric field when the frequency increases, thus causing the dielectric constant of wood to decrease.

## 7 VIRI REFERENCES

- BHUIYAN M. T. R., HIRAI N., SOBUE N. 2002. Behaviour of piezoelectric, dielectric, and elastic constants of wood during about 40 repeated measurements between 100°C and 220°C. *J Wood Sci* 48:1-17
- FENGEL D., WEGENER G. 1989. *Wood: Chemistry, Ultrastructure, Reactions*. Berlin, New York, Walter de Gruyter: 319-344
- JAMES W. L. 1977. Dielectric behaviour of douglas-fir at various combinations of temperature, frequency, and moisture content. *Forest Products Journal*, 27, 6: 44-48
- KABIR M.F., KHALID K. B., DAUD W. M., SIDEK H. A. A. 1997. Dielectric properties of rubber wood at microwave frequencies measured with an open-ended coaxial line. *Wood and Fiber Science*, 29, 4: 319-324
- KABIR M.F., DAUD W. M., KHALID K. B., SIDEK H. A. A. 2000. Equivalent circuit modeling of the dielectric properties of rubber wood at low frequency. *Wood and Fiber Science*, 32, 4: 450-457
- KABIR M.F., DAUD W. M., KHALID K. B., SIDEK H. A. A. 2001. Temperature dependence of the dielectric properties of rubber wood. *Wood and Fiber Science*, 33, 2: 233-238
- KELLER F. J., GETTYS E. W., SKOVE J. M. 1993. *Physic: Classical and Modern*, New York, McGraw-Hill: 586-592
- KHALID K. B., KABIR M.F., DAUD W. M., SIDEK H. A. A. 1999. Multi-component mixture modeling of the dielectric properties of rubber wood at microwave frequencies. *Holzforschung*, 53, 6: 662-668
- MAKOVINY I. 2000. Dielectric and electromagnetic characteristic of beech wood. *Drevarsky vyskum*, 45, 3: 23-34
- PEYSKENS E., DE POURCQ M., STEVENS M., SCHALCK J. 1984. Dielectric properties of softwood species in microwave frequencies. *Wood Science and Technology*, 18: 267-280
- RESNIK J., BERČIČ S., CIKAČ B. 1995. Visokofrekvenčno segrevanje in lepljenje lesa. Ljubljana, Biotehniška fakulteta, Oddelek za lesarstvo: 109 str
- RESNIK J., BERČIČ S., ŠTEMPELJ M. 1991. Visokofrekvenčno lepljenje lesa in poraba električne energije. *Les*, 42, 9-10: 245-249
- RESNIK J., ŠERNEK M. 1996. Vpliv gradienta vlažnosti na gradient temperature pri visokofrekvenčnem segrevanju in lepljenju. *Les*, 48, 7-8: 209-213
- RESNIK J., ŠERNEK M., KAMKE F. A. 1997. High-frequency heating of wood with moisture content gradient. *Wood and Fiber Science*, 29, 2: 264-271
- SIAU J.F. 1995. *Wood: Influence of Moisture on Physical Properties*. Virginia Polytechnic Institute and State University. 227 str
- TORGOVNIKOV G. I. 1993. *Dielectric properties of wood and wood based materials*. Berlin, Springer – Verlag: 195 str
- WINANDY J.E., ROWELL R.M. 1984. *The chemistry of wood strength*, Washington, D.C. 211-255

