

*Prosiding Seminar Nasional
Swasembada Pangan
Politeknik Negeri Lampung 29 April 2015
ISBN 978-602-70530-2-1 halaman 392-401*

Simulasi dan Disain Mesin Penanam Kentang

Simulation and Design of Potato Planter

Teguh Wikan Widodo, Yanyan A., Joko Pitoyo dan Diana A. Budiman

*Balai Besar Pengembangan Mekanisasi Pertanian, Badan Litbang Pertanian
Situgadung, Legok, Tromol Pos 2, Serpong, Tangerang, Banten
Email: teguh_wikan_widodo@yahoo.com, bbpmektan@litbang.pertanian.go.id*

ABSTRACT

In line with regional development programs of horticulture, potato is a strategic commodity to support food security. However, recently, the difficulty and high cost of labor in the cultivation of potatoes became a constraint in supporting the government's program. Therefore, it is needed a breakthrough by using appropriate mechanization technology. By this effort, the difficulties of farmers may soon be resolved by introducing this technology, ICAERD has been conducted design and development of potato planter. This planter has a fairly high difficulty because the seed of potatoes have certain characteristics that are easily damage if it is not handled properly and has relatively non-uniform tubers. Therefore, design of potato planter was begun with a simulator to test in the laboratory related to the design of metering device, hopper and rotation of metering device associated with plant spacing. In planning, the design was also considered a variety of factors such as factors that is affected by the land condition, user target and level of technology. Test performance refers to standard testing procedures for potato planter generated by hand tractor (walking type). Field test of potato planter generated by hand tractor with a power of 6.34 kW (8.5 HP) and a weight of 200 kg, the operation speed of 1.7 km / hour with one row planting and working capacity was 8 hours / ha, slip was 6.3% and the working efficiency was 75%.

Keywords: simulation, design, performance test, walking type, potato planter

Diterima: 10 April 2015, disetujui 24 April 2015

PENDAHULUAN

Kentang (*Solanum tuberosum L.*) merupakan salah satu jenis tanaman umbi yang mempunyai kandungan gizi cukup tinggi, namun membutuhkan hamparan lahan lebih sedikit dibandingkan dengan tanaman lainnya. Pada basis bobot segar, kentang memiliki kandungan protein tertinggi dibandingkan dengan ubi-ubian dan umbi-umbian lainnya. Kandungan protein tersebut berkualitas tinggi, dengan dicirikan oleh pola asam amino yang cocok dengan kebutuhan manusia. Sebutir kentang ukuran medium mengandung sekitar setengah vitamin C dan seperlima kalium dari rekomendasi serapan asupan harian. Hal ini menunjukkan bahwa kentang memiliki potensi dan prospek yang baik untuk mendukung program diversifikasi pangan dalam rangka mewujudkan ketahanan pangan berkelanjutan (Adiyoga *et al.*, 1999; Ditjend Hortikultura, 2008; van de Fliert *et al.*, 2010).

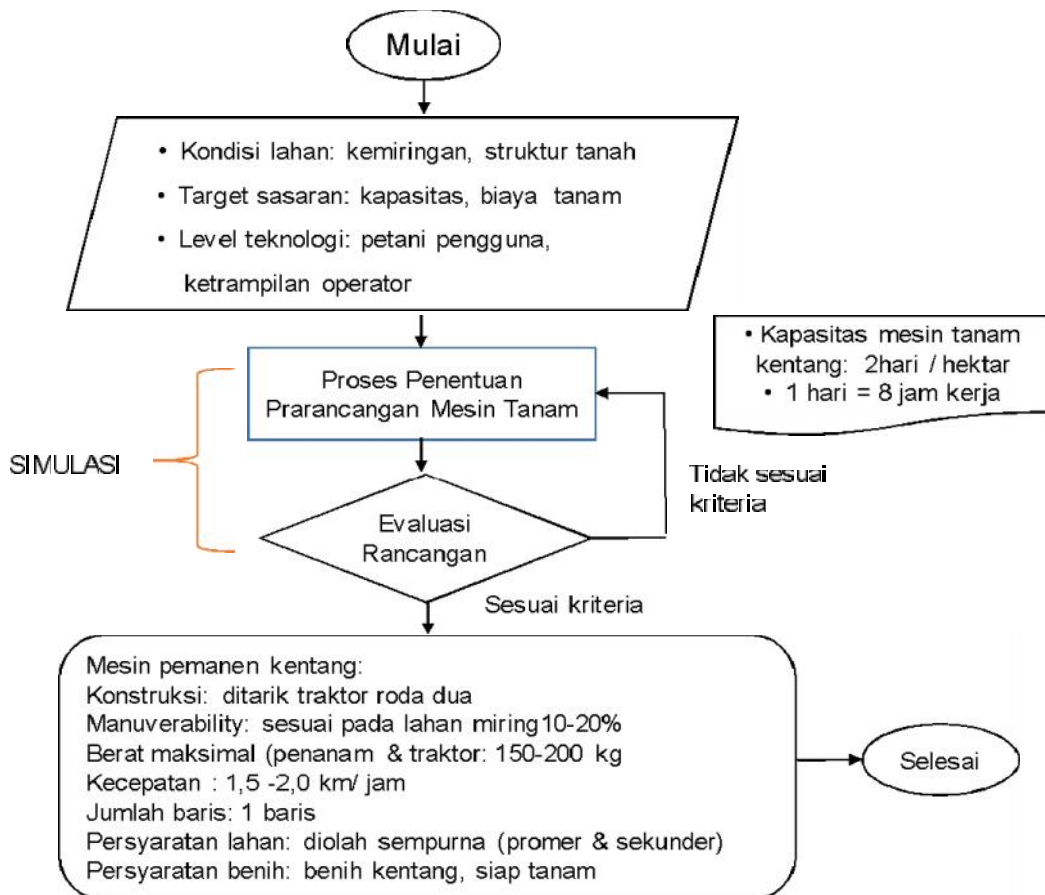
Dalam usahatani kentang masih ditemui beberapa kendala seperti varietas, benih, cara budidayanya, termasuk teknik pengendalian hama dan penyakit serta perlakuan panen dan pasca panennya. Selain hal tersebut, beberapa kendala yang juga harus mendapat perhatian adalah kelangkaan tenaga kerja dan waktu

penanaman yang relatif singkat (pada akhir musim hujan atau April - Juni untuk lahan tanpa pengairan). Dalam produksi sayuran, hal ini merupakan faktor yang sangat menentukan. Oleh karena itu, diperlukan mesin penanam kentang untuk meningkatkan efisiensi waktu, penggunaan bibit, tenaga kerja sehingga dapat menekan biaya penanaman. Kegiatan ini diharapkan dapat mendukung program pengembangan kawasan berbasis hortikultura dan dapat menciptakan lapangan kerja bagi petani (Horton, 1987; Dimiyati, 2003; Campilan, 2008).

Tujuan kegiatan ini adalah melakukan simulasi dan rekayasa implemen mesin penanam kentang kapasitas 2 hari kerja/ha guna mendukung program pengembangan kawasan hortikultura.

BAHAN DAN METODE

Kegiatan perekayasa meliputi rancangan disain, fabrikasi, pengujian, modifikasi dan pengembangan implemen penanam kentang (Gambar 1). Kegiatan ini dilaksanakan di laboratorium perekayasa Balai Besar Pengembangan Mekanisasi Pertanian di Serpong, sedangkan pengujian lapang dilaksanakan di Kebun Percobaan Balai Penelitian Tanaman Sayur di Lembang, Jawa Barat dan uji adaptasi di Jeneponto, Sulawesi Selatan.



Gambar 1. Diagram alir kegiatan perekayasa mesin tanam kentang

Bahan dan Peralatan

Bahan yang diperlukan pada kegiatan perekayasa ini adalah bahan konstruksi untuk membuat perlengkapan simulator penanam kentang, prototipe *hopper* penanam kentang, bahan penunjang dan bahan uji.

Metode

Disain Struktural

Komponen utama mesin penanam kentang yang dirancang terdiri dari sumber daya penggerak, sistem transmisi daya dan sistem penanaman (penakaran benih, distribusi, dan pembedaan dalam tanah). Mesin penanam kentang ini dirancang dengan sistem “*self propelled*” dalam hal pengaturan pergerakan roda penggerak dan penakar benih pada *hopper*. Sistem penakaran benih dirancang agar jarak penjatuhan benih didalam tanah teratur pada jarak tanam 30 cm (Buitenwerf, *et al.*, 2006; Sadhu, 1982).

Transmisi motor penggerak sampai roda penggerak menggunakan *belt-pulley*, roda gigi dan rantai-*sprocket*. Pada implement penanam penerusan daya dari roda penggerak ke penakar benih menggunakan rantai-*sprocket*.

Simulasi

Simulator mesin penanam (Gambar 2) menggunakan *hopper*, *metering device*, penggerak motor listrik (1 HP, 1 phase, 1500 rpm) dan inverter LSIS, tipe SC-iCV5, 0,2-2,2 KW (200V).



Gambar 2. Apparatus implemen penanam kentang (skala laboratorium)

Uji Fungsional dan Uji Lapang

Uji fungsional implemen yang dimaksudkan untuk memastikan mesin berfungsi sesuai rancangan disain. Sedangkan Uji lapang dilakukan dengan memperhatikan beberapa hal, yaitu:

- Persiapan lahan uji dilakukan secara sempurna dan penambahan pupuk dasar.
- Mesin penanam kentang dirancang untuk menanam benih kentang pada kedalaman 10-12 cm dengan jarak tanam 30 cm dalam baris dengan penempatan 1 buah benih kentang setiap titik penjatuhan benih.
- Pertumbuhan benih diamati daya tumbuhnya setelah kegiatan penanaman.

HASIL DAN PEMBAHASAN

BUDIDAYA KENTANG

1. Sifat Fisik Benih Kentang

Setelah panen kentang langsung di masukkan dalam gudang untuk dilakukan kegiatan sortasi, kegiatan sortasi dilakukan berdasarkan penampakan fisik kentang untuk memilih kentang dengan kondisi baik dan buruk, mengelaskan (grade) kentang berdasarkan ukurannya (Rasmikayati, dkk., 2004).

Grade kentang PD Hikmah Farm untuk konsumsi dan grading kentang untuk bibit seperti pada Tabel 1 dan Gambar 3.

Tabel 1. Grade kentang untuk bibit

Ukuran	Jumlah Umbi per kg	Berat per Umbi, gram
SS	80 – 100	< 10
S	30	10 – 30
M	25 – 30	31 – 60
L	12	61 – 120
XL	8	>180



Gambar 3. Klasifikasi benih kentang

Untuk bahan pertimbangan dalam disain *metering devive* mangkok penakar implemen penanam kentang, maka dilakukan pengukuran diameter umbi kentang dalam sumbu x,y dan z, seperti pada Tabel 2.

Tabel 2. ukuran diameter dan deviasi standar umbi kentang dalam sumbu x,y dan z

Grade	Berat Rata2		Diameter (mm)						Jumlah umbi dlm 1 kg
	gram	Dev Std	X	Dev Std	Y	Dev Std	Z	Dev Std	
L	99.58	9.68	69.62	4.65	55.89	3.35	44.21	3.53	10
M	73.19	9.35	60.48	3.98	50.36	2.88	40.30	2.87	14
S	30.69	3.4	42.38	2.63	37.93	2.10	31.85	2.52	35
SS	13.32	1.38	48.08	2.43	42.87	2.17	38.57	1.94	120

2. Pengolahan Tanah

Pengolahan tanah bertujuan untuk menyiapkan tempat tumbuh yang baik untuk tanaman, menekan pertumbuhan gulma, dan memperbaiki sifat fisik, kimia, dan biologi tanah. Kegiatan olah tanah yang dilakukan oleh Hikmah Farm menggunakan sistem laci dan cangkul, yaitu sistem olah tanah yang tergantung pada bekas lahan penanaman sebelumnya. Sistem laci adalah sistem yang dapat digunakan bila lahan yang akan digunakan untuk menanam kentang merupakan lahan bekas menanam jagung dan kubis. Hal ini dikarenakan oleh bedengan bekas tanaman jagung dan kubis mempunyai panjang dan lebar yang sama dengan tanaman kentang sehingga bedengan tersebut masih dapat digunakan untuk menanam kentang tanpa harus membuat bedengan yang baru. Sistem cangkul adalah sistem yang dapat digunakan bila lahan yang akan ditanami bekas lahan penanaman kentang karena bedengan bekas tanaman kentang sudah hancur dan rata dengan tanah sehingga perlu dibuat bedengan baru dengan mencangkul tanah yang bertujuan agar lapisan tanah menjadi gembur dan menjadi media tumbuh yang baik.

Bedengan dibuat dengan panjang 6 m dan lebar 76 cm. Jarak antar bedengan dibuat seukuran dengan lebar cangkul lebih kurang 25 cm. Bedengan dibuat dengan tujuan untuk melindungi kerusakan akar tanaman kentang terhadap genangan air karena akar mudah busuk. Arah bedengan harus disesuaikan dengan topografi lahan. Pada lahan yang memiliki topografi datar, arah bedengan dapat ke segala arah diusahakan searah dengan saluran irigasi sedangkan lahan yang bertopografi lereng, arah bedengan harus searah dengan kemiringan lahan. Lereng yang semakin curam akan meningkatkan kecepatan aliran permukaan sehingga kekuatan mengangkut dan erosi akan meningkat pula. Lereng yang semakin panjang akan menyebabkan volume air yang mengalir menjadi meningkat.

Penanaman

Jarak tanam dibuat dengan tujuan agar tidak terjadi persaingan antar tanaman kentang dalam mendapatkan unsur hara, radiasi matahari, air, dan ruang gerak, serta menghindari terserangnya penyakit. Jarak tanam sangat penting diperhatikan dalam menghasilkan kentang bibit ataupun kentang konsumsi. Penanaman kentang bibit dapat menggunakan jarak tanam yang rapat agar diperoleh umbi yang berukuran kecil dan banyak, sedangkan untuk penanaman kentang konsumsi dapat menggunakan jarak tanam yang agak lebar agar umbi yang dihasilkan berukuran besar. Pembuatan jarak tanam yang dilakukan dengan menggunakan roda berjari atau tugal yang berfungsi agar jarak tanam menjadi lurus. Jarak tanam yang biasa digunakan di Hikmah Farm adalah 76 cm x 15 cm (umbi ukuran kecil) dan 76 cm x 30 cm (umbi ukuran besar).

Pemberian Pupuk Kandang dan Pupuk Buatan

Pupuk kandang diberikan dengan tujuan untuk memperbaiki struktur dan komposisi hara tanah, menambah bahan organik tanah, serta mengikat dan menyimpan air tanah. Pupuk kandang yang digunakan berasal dari kotoran sapi, domba, atau ayam dengan dosis 14-18 ton/ha. Pupuk buatan yang digunakan di Hikmah Farm disajikan pada Tabel 3.

Tabel 3. Pupuk buatan untuk produksi kentang per Hektar

Jenis Pupuk	Kandungan		Dosis (kg/ha)
	Bahan Aktif	Persentase	
Ponska	N	15	500
	P	15	
	K	15	
Super Posphat	P ₂ O ₅	18	600
Urea	N	45	100
KST	MgO	27	150
Konkali (KCl)	K ₂ O	40	200
	MgO	6	
	S	4	
	Na	3	

Penggunaan pupuk harus disesuaikan dengan kebutuhan tanaman dan ketersediaannya dalam tanah. Kebutuhan pupuk dihitung dari jumlah unsur hara yang tersedia dan jumlah unsur hara yang mampu diambil tanaman. Unsur hara akan hilang melalui erosi, penguapan, dan sebagian besar terbawa panen. Sebelum mengaplikasikan pupuk kandang dan pupuk buatan, terlebih dahulu diberikan Pupuk Hayati Emas (PHE) yang berisi mikroorganisme hidup yang diberikan kedalam tanah sebagai inokulan untuk menyediakan unsur hara tertentu bagi tanaman. Dosis PHE sekitar 200 kg/ha.

Validasi data lapang usahatani kentang di Pangalengan per hektar: mencangkul untuk pengolahan tanah diperlukan tenaga kerja 50 HOK, membuat guludan/ garitan 25 HOK dan menanam 60 HOK (Gambar 4). Hal ini menjadi kendala ketika pekerjaan dilakukan serempak atau bersamaan dengan aktivitas pertanian lainnya. Relevansi pengembangan mekanisasi untuk mendukung usahatani kentang.



Gambar 4. Kegiatan persiapan lahan dan penanaman kentang

B. KEGIATAN SIMULASI

Uji fungsi apparatus mesin penanam dilakukan di laboratorium (Tabel 4 dan Tabel 5), dengan cara mengatur inverter untuk mendapatkan kecepatan *bucket* yang apabila dikonversi sesuai dengan kecepatan kerja traktor tangan, yaitu antara 1,5 - 2 km/jam, setelah hasil pengeluaran benih stabil dan konsisten, selanjutnya dilakukan uji lapang untuk mengukur kinerja teknis operasional yaitu jam kerja dan kapasitas lapang.

Tabel 4. Tabel keterkaitan kecepatan kerja dan kecepatan putaran rantai *metering device*

Kec. Kerja, V		Dp(m)	Np(rpm)	Ds(m)	Kec. Bucket, Vb		Jb(m)
m/dt	km/jam				m/dt	km/jam	
0.6	2.16	0.3	38.20	0.15	0.3	1.08	0.15
0.5	1.8	0.3	31.83	0.15	0.25	0.9	0.35

Tabel 5. Hasil simulasi

Jarak tanam dalam baris, m		0.3
Jarak tanam antar baris, m		0.7
Kecepatan Maju, m/d	0.5	0.6
Lebar kerja, m	0.76	0.76
Kapasitas kerja, m ² /dt	0.38	0.456
Kapasitas kerja, ha/jam	0.1368	0.16416
Kapasitas kerja, jam/ha	7.310	6.092
Effisiensi, %	75	75
Kapasitas kerja, jam/ha	9.747	8.122

Kapasitas hopper	6	Kg
Uji	36	Detik/6 Kg
Kapasitas waktu	5000	Kg
	30000	Detik

30000 Detik = 8,333 jam

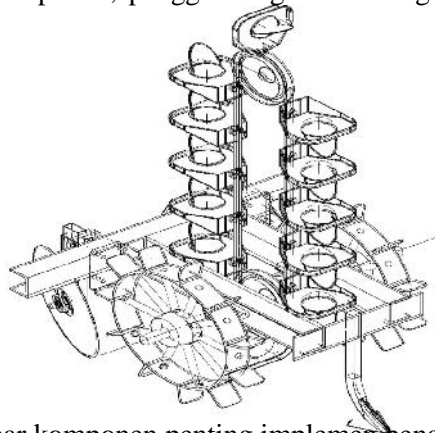
Jb = (Vb/V)* t	Jb : jarak antar bucket yang terpasang di rantai (m)
	Vb ; kecepatan linier gerakan bucket (m/dt)
	V : kecepatan penarikan mesin tanam (m/dt)
	Jt : jarak tanam kentang dalam baris

Ns = (60*Vb) / (* ds)	Ns : Putaran sprocket (rpm)
	Ds : Diameter sproket (m)

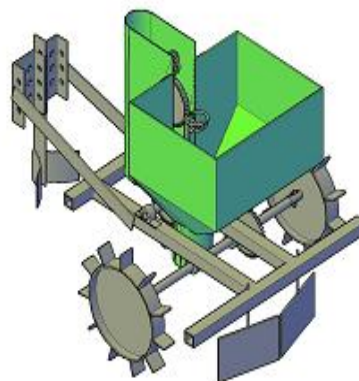
Np = (60*V) / (* Dp)	Np : Putaran roda penggerak mesin tanam (rpm)
	V : kecepatan penarikan mesin tanam (m/dt)
	Dp : Diameter roda penggerak (m)

C. KEGIATAN PABRIKASI

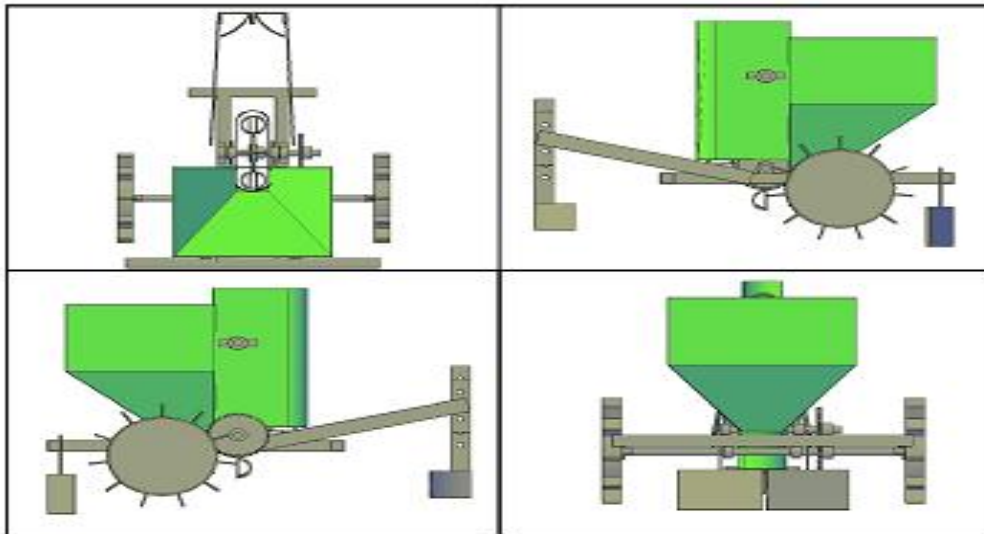
Kegiatan pabikasi dimulai dengan membuat komponen utama seperti: pembuka alur, *metering device*, *hopper*, roda penggerak, penutup alur, penggandeng dan kerangka utama (Gambar 5) dan secara lengkap pada Lampiran 1.



Gambar 5. Gambar komponen penting implemen penanam kentang



Gambar 5 (a)



Gambar 5 (b)

Gambar 5. (a) Gambar Disain dan (b) Gambar Disain pandangan atas, pandangan kanan dan kiri, serta belakang



Gambar 6. Hasil Perakitan prototipe implemen penanam kentang

D. KEGIATAN PENGUJIAN

(1) Uji Fungsional

Uji fungsional prototipe implemen penanam kentang dilakukan di lahan kebun percobaan BBP Mekasiswa Pertanian Serpong. Pengujian dilakukan beberapa kali untuk memperbaiki kinerja alat, antara lain mekanisme pembuatan alur pada kedalaman yang dianjurkan, pengambilan bibit kentang di dalam *hopper* oleh *metering device* dan menjatuhkannya kedalam alur sesuai jarak tanam yang direncanakan pada kondisi bibit tanpa luka atau lecet. Dan selanjutnya penutupan alur kembali dengan tanah (Gambar 7.a).

Dari hasil uji fungsional, mekanisme penanam kentang secara mekanis sudah sesuai yang diharapkan, yaitu jarak tanam 30 cm (Gambar 7.b), sedangkan data jarak tanam hasil uji lapang (tanpa menggunakan penutup alur) seperti pada Tabel 6.

Tabel 6. Hasil uji lapang mesin penanam kentang

No	Jarak antar titik keluaran benih kentang dalam baris tanaman (cm)		
	Ulangan 1	Ulangan 2	Ulangan 3
1	27	28	27
2	28	35	32
3	36	35	30
4	30	25	36
5	34	23	35
6	35	36	25
7	26	27	25
8	29	32	45
9	27	26	30
10	30	30	23
11	28	33	26
12	29	34	34
Rerata	29,9	30,33	30,67
SD	3,2	4,25	5,94

Keterangan: Varietas benih kentang: Granola, Bobot benih kentang: 10 butir/kg, Kebutuhan Benih : 3125 kg/ha, kondisi benih kentang: siap tanam



Gambar 7 (a)



Gambar 7 (b)

Gambar 7. (a) Bibit kentang di dalam *hopper* dan (b) Hasil uji fungsional (tanpa penutup alur)

(2) Uji Lapang

Uji unjuk kerja mesin penanam kentang menunjukkan kinerja yang cukup baik pada lahan tanaman kentang. Dengan kecepatan penanaman 1,7 km/jam diketahui tingkat slip roda penggerak 6,3% dan kapasitas kerja 7,35 jam/ha. Kebutuhan benih per hektar adalah 3125 kg untuk benih kentang varietas Granola ukuran L (10 butir/kg). Data uji lapang pada Lampiran 2 dan Gambar-gambar hasil penanaman pada Lampiran 3.

KESIMPULAN

1. Mesin penanam kentang dirancang untuk penanaman 1 baris. Pengujian fungsional implemen penanam kentang menunjukkan keluaran benih kentang sebanyak 1 butir setiap titik penjatuhan dengan jarak tanam dalam baris rata-rata 30 cm, dan jarak antar baris 80 cm.
2. Hasil uji lapang mesin pemanen kentang menggunakan penggerak traktor roda dua dengan daya 6,34 kW (8,5 HP) dan berat 200 kg, kecepatan 1,7 km/jam dengan satu baris penanaman dan kapasitas kerja 8 jam/ ha, slip 6,3% dan efisiensi kerja 75% dan kebutuhan benih 3125 kg/ha (untuk ukuran benih 10 butir kentang/kg).
3. Untuk meningkatkan efisiensi kerja, mesin penanam kentang ini masih diperlukan modifikasi sistem penerusan daya pada penakar benih sehingga pengeluaran benih pada saat belok dapat dihentikan pada saat belok tanpa mengangkat tangkai kemudi traktor penggerak.

DAFTAR PUSTAKA

- Adiyoga, W., Rahman Suherman, Ali Asgar, and Irfansyah. 1999. *The Potato System in West Java, Indonesia: Production, Marketing, Processing, and Consumer Preferences for Potato Products*. International Potato Center: Lima, Peru.
- Buitenwerf, H.; W.B. Hoogmoed; P. Lerink; J Muller, 2006. Assessment of the Behaviour of Potatoes in a Cup-belt Planter. *Biosystem Engineering* (2006) 95(1), 35-41.
- Campilan, Dindo M. 2008. *Potatoes, Poverty and Participation: Making Rural Institutions and Markets Work for the Poor*. <http://www.fao.org/docrep/010/i0200e/I0200E12.htm>
- Dimayati, Ahmad. 2003. Research Priorities for Potato in Indonesia. <http://www.papuaweb.org/dlib/tema/ubi/psp-2003-dimayati.pdf>.
- Ditjend Hortikultura. 2008. *Membangun Hortikultura Berdasarkan Enam Pilar Pengembangan*. Direktorat Jendral Hortikultura, Kementerian Pertanian.
- Horton, Douglas E. 1987. *Potatoes: Production, Marketing, and Programs for Developing Countries*. Westview Press (Boulder), IT Publication (London).
- Kasryno, F dan Y. Saefudin. 1987. *Prospect and Constrain for Agriculture Mechanization and Its Future Development in Indonesia*. Center of Agroeconomic Research. Bogor.
- Rasmikayati, Elly and Iis Nurasiyah. 2004. *The Compettiveness and Efficiency of Potato Farming in Pangalengan*. Research Institute of Pajajaran University. <http://www.stanford.edu/group/FRI/indonesia/research/potatoes.pdf>
- Sadhu, Ram Reddy, 1982. *Development of An Onion-Set Planter Based On Design Criteria of Plant Transplanters*. A thesis in Agricultural Engineering. The Graduate Faculty, Texas University, USA.
- Van de Fliert, E., Warsito and A. Lagnaoui. 2010. *Participatory Needs and Opportunity Assessment for Potato IPM Development Planning: The Case of Indonesia*. http://www.cipotato.org/publications/program_reports/97_98/20indone.pdf