

Alfred Zimmermann, Alexander Rossmann (Hrsg.): Digital Enterprise Computing 2015,
Lecture Notes in Informatics (LNI), Gesellschaft für Informatik, Bonn 2015 15

Energiegenossenschaften - Geschäftsmodelle und Wertschöpfungsnetzwerke

Philipp Küller¹, Dieter Hertweck² und Helmut Krömar³

Abstract: Die Energiewende bietet reichlich Fragen für verschiedenste Wissenschaftsdisziplinen einschließlich der Informatik und Wirtschaftsinformatik (WI). Bedauerlicherweise wurde bisher der Bereich der regionalen Energiegenossenschaften und kleinerer Energieversorgungsunternehmen weitgehend von der WI-Forschung vernachlässigt. Der vorliegende Beitrag stellt die aktuelle Situation dieser Organisationen dar und konzentriert sich auf die bestehende Wissenslücke von Geschäftsmodellen (GM) für Energiegenossenschaften (EG) als Zusammenschluss aus Privatpersonen oder kleinen Unternehmen, welche primär regionale, erneuerbare Energie produzieren. Die Modell- und Theorieentwicklung basiert auf der klassischen Literaturrecherche, Fallstudien in der Energiewirtschaft (EW), sowie grafischer Modellierung. Als Ergebnis wird das Referenzgeschäftsmodell einer EG als morphologischer Business Model Canvas vorgestellt. Dieses singuläre GM wird um die Darstellung des Wertschöpfungsnetzwerks, welches die strukturelle Einbindung der Akteure in das digitale Ökosystem der EG berücksichtigt, erweitert. Das aus der Forschung resultierende Referenzmodell dient der kritischen Überprüfung empirisch vorfindbarer GM und zur weiteren Entwicklung von Unternehmensarchitekturen digitaler Unternehmensverbände.

Keywords: Geschäftsmodelle, Wertschöpfungsnetzwerke, Energiegenossenschaften, Business Model Canvas, e3value, Fallstudien

1 Einleitung

Noch in der ersten Hälfte des 20. Jahrhunderts spielten ungefähr 6.000 Energiegenossenschaften (EG) eine wesentliche Rolle im deutschen Energiesystem [HM13]. Änderungen der politischen und sozialen Rahmenbedingungen führten über Jahre dazu, dass sich diese etablierten Strukturen nahezu gänzlich zu Gunsten eines monopolistischen Energiesystems auflösten [LUB12, Dir06]. Heutzutage erfahren EG eine wahre Wiedergeburt: In den vergangenen 10 Jahren stieg die Anzahl von einigen wenigen EG auf über 700 EG [HM13, DGR14].

Der Trend zur Rekommunalisierung im Rahmen der Konzessionsvergabe sorgte zudem für eine wachsende Zahl von regional agierender Energieversorgungsunternehmen [BB10]. Zusammen gelten die EG und regionale Energieversorger als die treibenden Kräfte der deutschen Energiewende [Ede12, Her08]. Die wachsende Zahl von EG, die Rekommunalisierung, sowie der Markteintritt branchenfremder Akteure [Hue14, dpa13]

¹ Hochschule Heilbronn, Max-Planck-Str. 39, 74081 Heilbronn, philipp.kueller@hs-heilbronn.de

² Hochschule Reutlingen, Danziger Str. 6, 71034 Böblingen, dieter.hertweck@reutlingen-university.de

³ Technische Universität München, Boltzmannstr. 3, 85748 Garching, krcmar@in.tum.de

sind ein Indiz dafür, dass die Energiewende neben einem technischen auch einen organisatorischen Paradigmenwechsel nach sich zieht. Diese bedeutet eine große Chance für neue EG, aber auch für traditionelle Großenergieversorger, ihre Organisations-, Prozess- und Wertschöpfungsstrukturen zu überdenken. Geschäftsmodelle (GM) sind dabei der Ausgangspunkt für die Etablierung neuer Unternehmen am Markt. Sie sind die Wegbereiter für neue Technologien und somit der Anfang in der Konstruktion neuer Energiesysteme [MGV13].



Abb. 1: Ordnungsrahmen (in Anlehnung an [KH13])

Leider beschränkt sich ein Großteil der aktuellen Forschung auf rein technologische Aspekte [ATW12, WBC13, LST13], was sich an der Entwicklung von Spillover-Technologien zeigt, die der Markt nicht honoriert. Es wird häufig ignoriert, dass die GM den Ausgangspunkt erfolgreicher Wertschöpfung aus technologischen Innovationen bilden [CR02]. Dies zeigt sich auch im Bereich regenerativer Energieproduktionstechnologien [KH13].

Die diesem Beitrag zu Grunde liegende Forschung verfolgt entsprechend das Ziel, wirtschaftlich sinnvolle Strukturen (GM, Business Services, Geschäftsprozesse) in Form von Referenzmodellen für die Wertschöpfungsnetzwerke (WN) von EG zu identifizieren (vgl. Abb. 1). Diese Referenzmodelle fokussiert und evaluiert zu beschreiben ist ein erster wichtiger Schritt im „Research in Progress“– die Entwicklung darauf aufbauender IT-Referenz-Architekturen ist das finale Ziel. Erste Fallveröffentlichungen zu solchen Architekturen in der Energiewirtschaft (EW) sind beispielsweise bei Schacht/Küller [SK15] zu finden. Da der Wertschöpfungs- und Alignment-Gedanke zwischen Business und IT-Architektur in der EW zurzeit noch eine Forschungslücke darstellt, fokussiert das folgende Paper auf die strukturierte Beschreibung neuer GM. Das finale Ziel des Forschungsvorhabens sind die aus den GM, Services und Prozessen abgeleiteten IT-Architekturen.

2 State of the Art

2.1 Energiegenossenschaften

Der internationale Genossenschaftsverband beschreibt Genossenschaften als eigenständige Verbände von Personen, die sich freiwillig zusammenfinden, um gemeinsame ökonomische, soziale, kulturelle Bedürfnisse und Ansprüche zu verwirklichen, was über ein im gemeinsamen Besitz befindliches, demokratisch kontrolliertes Unternehmen erreicht wird [Int15]. EG sind spezielle Genossenschaften, die sich hauptsächlich auf die Produktion von Strom und Wärme (Photovoltaik, Wind, Kraft-Wärme-Kopplung, ...) konzentrieren [Fli11]. Bis zum Jahr 2013 wuchs ihre Anzahl auf über 700 EG an. Eine wesentliche Triebfeder scheint hierbei der Wille engagierter Bürger vor Ort zu sein, die sich aktiv in die Transformation des deutschen Energiesystems von einem zentralen, Atom- / Kohlestrom dominierten zu einem dezentral regenerativen einbringen wollen [Kay14]. Ein weiterer Aspekt ist die finanzielle Teilhabe lokaler Wertschöpfungspartner. EG können sich in unterschiedlichsten Funktionen, wie etwa in der Produktion oder im Verkauf von Energie in regionalen WN betätigen. Entsprechend sind unterschiedlichste Klassifizierungen von EG publiziert [CC04, Dul95, Mue06, The11]. Holstenkamp (2012) gibt einen guten Überblick über aktuelle Klassifikationen [Hol12], wobei die Mehrheit (95%) der Genossenschaften erneuerbare Energien, primär Solarstrom, produziert [DGR14].

2.2 Geschäftsmodelle in der Energiewirtschaft

Mit der regulatorischen Trennung⁴ des Netzbetriebs von der Stromerzeugung und -versorgung in der Europäischen Union wurden die existierenden Monopole seit 1998 aufgelöst [Dir06, LKHP11, Pol07] und der Energiemarkt für neue Teilnehmer und unterschiedlichste GM geöffnet [KP11]. In diesem Zusammenhang stellen GM ein Werkzeug zur Implementierung von Geschäftsideen, mit dem Ziel eines vermarktbareren Ergebnisses (Produkt, Dienstleistung), dar [HB10]. Lange (2012) und andere Autoren vertreten den Standpunkt, dass für die Energiewende neue GM unabdingbar sind [Lan12]. Leider lässt die Mehrheit der Autoren eine detaillierte Beschreibung der Modelle vermissen.

Osterwalder und Pigneur (2010) verstehen ein GM als Beschreibung des Grundprinzips darüber, wie eine Organisation einen Mehrwert erzeugt, liefert und sichert [OP10]. Sie definieren neun relevante Bausteine eines GM und arrangieren diese als Teil ihres sogenannten „Business Model Canvas“ (BMC). Dieser ist mittlerweile weitgehend anerkannt und wird regelmäßig in der wissenschaftlichen Community referenziert (z.B. [MGV13, Fie11, WWB+11]). Nichtsdestotrotz fehlt es bis heute noch an einem gemeinsamen Verständnis über GM, deren Nutzen und Ziele, Architektur und Struktur [Sch14, MGV13]. Schallmo (2013) liefert einen Überblick und eine Klassifikation über verschiedene Geschäftsmodelldefinitionen und Konzepte [Sch14].

⁴ Vgl. Gesetz zur Neuregelung des Energiewirtschaftsrechts i.d.F. vom 29.04.1998

Johnson et al. (2008) stellen im Rahmen ihren Geschäftsmodellansatzes heraus, dass sowohl Schlüsselprozesse als auch Schlüsselressourcen notwendig sind, um den Wertbeitrag profitabel, wiederholbar und skalierbar zu erbringen [JCK08]. Dabei sehen die Autoren Informationen und Technologien als Schlüsselressourcen an. Auch Henderson und Venkatraman (1993) zeigen mit ihrem „Strategic Alignment Model“ [HV93], dass die Geschäftsbereiche mit adäquaten Informationssystemen unterstützt oder ermöglicht werden müssen. Entsprechend sind die neuen GM der Energiewende von besonderer Bedeutung für die Wirtschaftsinformatik und ihrer Teilgebiete wie der Energieinformatik oder der Service Science [WBC13, BLM14]. Allerdings wurde die Perspektive der Wirtschaftsinformatik bisher eher vernachlässigt; der Fokus der Forschung lag mehr auf technologischen Herausforderungen rund um das Smart Grid [AMS12, WBC13]. Dabei stellen Appelrath et al. (2012) heraus, dass die Veränderung des Energiesystems zwangsläufig auch ein Überdenken der vorhandenen der IKT-Schicht erforderlich macht [ATW12]. Dabei ist ein Top-Down-Ansatz entlang der Unternehmensarchitektur (vgl. Abb. 2) von den GM über Geschäftsprozesse hin zu den Informationstechnologien sinnvoll [SK15, HGG13]. Entsprechend markieren die GM in diesem Beitrag den Ausgangspunkt für weitere Forschungsaktivitäten.

Im Kontext der EW befassten sich einige Autoren mit GM für spezielle regionale Kontexte oder dedizierte technologische Lösungen. Beispielsweise Richter (2013) diskutiert die Unterschiede zwischen GM auf Seiten der Stadtwerke und deren Kunden [Ric13]. Watson et al. (2011) wandelten die vorgestellte BMC ab und entwickelten daraus ihren sogenannte „Energy Informatics Business Model Canvas“. Dieser spezielle Canvas wurde durch einen Layer ergänzt, um Entscheider in Unternehmen dabei zu unterstützen, Potentiale für Energieeinsparungen zu erkennen [WWB+11]. Heindl et al. (2010) verwendeten den BMC um ein GM für IT-Infrastruktur und Service Provider in einem Energie Ökosystem zu beschreiben [HSW+10]. Marko et al. (2014) entwickelten fünf neue GM für Stadtwerke in einer dezentralen Stromerzeugung. Dabei folgten sie einem ähnlichen Ansatz wie der vorliegende Beitrag und setzen qualitative Methoden und einen morphologischen Ansatz zur Geschäftsmodellentwicklung ein [MGV13]. Die vorgestellten Ansätze und Veröffentlichungen vereint, dass sie nur isolierte GM - quasi aus der Sicht des Unternehmers - für einen Akteur und dessen interner Wertschöpfungskette betrachten.

Heutige GM können jedoch selten isoliert betrachtet werden. Sie setzen sich meist als Unternehmensnetzwerk in einem Ökosystem zusammen [Krc11]. Dieser Trend kann auch in der EW beobachtet werden. Viele GM werden heute als sog. Wertschöpfungsnetzwerke (WN) kooperierender Partner etabliert und somit ist es notwendig zu klären, wie die beteiligten Akteure ihre eigene Wertschöpfungskette mit der von anderen integrieren [CR95, BSRE14]. Ein solches Wertschöpfungsnetz könnte sich beispielsweise aus (a) einem regionalen Stadtwerk, welches das Energiesystem koordiniert, (b) einem Landwirt, der Biogas produziert, (c) einer Schule, die mit dem Biogas ein Blockheizkraftwerk (BHKW) betreibt und (d) einer Bank, die Finanzierung über einen Energiesparbrief sicherstellt, zusammensetzen. Die Betrachtung eines isolierten Geschäftsmodells ist somit nicht ausreichend und entsprechend scheint der Ökosystemansatz deutlich passender, um diese Zusammenhänge zu verstehen. Moore (1996) definiert das unternehmerische Ökosystem

(Business Ecosystem) als „economic community supported by a foundation of interacting organizations and individuals – the organisms of the business world“ [Moo96]. Costa und da Cunha (2008) geben dabei zu bedenken, dass GM interagierender Organisationen komplexer als einzelne GM sind [CdC08]. Die Akteure betreiben dabei oftmals auch mehrere GM zeitgleich [BM02]. Kartseva et al. analysierten GM in einer verteilten Energieerzeugung in Spanien und dokumentierten ihre Ergebnisse als konzeptuelles Modell basierend auf der e3value Methode [KGT04]. In Deutschland entwickelte das Projekt RegModHarz ein GM mit mehreren Akteuren, die im Rahmen eines virtuellen Kraftwerks kooperieren [FRN+12].

3 Forschungsdesign

Ziel der vorliegenden Forschung zu EG ist es, Referenzmodelle für GM, WN und Serviceökosystemarchitekturen im Energiesektor zu erhalten. Damit soll eine wesentliche Wissenslücke in der Digitalisierung von Unternehmensverbänden geschlossen werden. Dies ist von Bedeutung, da künftig vermehrt neue Dienstleistungen z.B. im Gesundheitswesen oder der Elektromobilität aus diesen Verbänden angeboten werden. Dies eröffnet neue kommunalwirtschaftliche Chancen - vor allem auch im ländlichen Raum. Umso verwunderlicher ist es, dass EG bisher noch wenig erforscht sind.

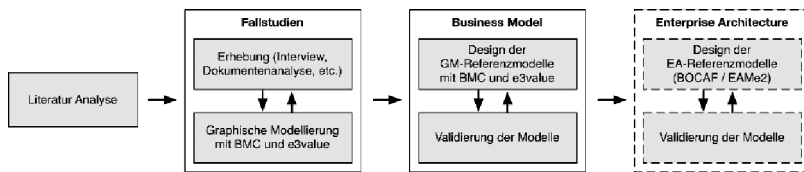


Abb. 2: Forschungsdesign

Aus diesem Grund wurde ein stark exploratives Forschungsdesign (vgl. Abb. 2) mit qualitativen Methoden gewählt, dessen schrittweise Strukturierung in empirisch gesättigten Unternehmensmodellen mündet.

Schritt 1 – Im Rahmen einer Sekundäranalyse zum Stand der Forschung (Literature Review nach Webster/Watson [WW02]), wurde eine Forschungslücke im Bereich der ganzheitlichen Modellierung von energiegenossenschaftlichen Geschäftsmodellen identifiziert. So gab es in der Vergangenheit zahlreiche Literatur zu Themen wie Smart Grid (dem technologischen System des Energiemanagements), zur Finanzierung von Energieanlagen aus erneuerbaren Energien (finanzwirtschaftliche Perspektive) oder zur Akzeptanzforschung bei der Projektierung (sozio-ökonomische Perspektive). Was zum Verständnis des benötigten Informationssystems für EG jedoch fehlt, ist eine ganzheitliche, strukturierte Beschreibung der Geschäftsmodelle und Kooperationen.

Schritt 2 – Im zweiten Schritt wurden deshalb die GM von sieben unterschiedlichen EG im Rahmen von Fallstudien nach der Methode von Yin [Yin14] untersucht. Innerhalb der

Fallstudie wurden Interviews und Dokumente inhaltsanalytisch (Interviews, Dokumente) ausgewertet [May00] und in GM und WN der jeweiligen Fälle überführt. Bei der Geschäftsmodellierung wurde der holistische Ansatz des BMC von Osterwalder/Pigneur [OP10] gewählt. Um die Motivation der Einzelunternehmer und -unternehmen an der Teilhabe in einer Energiegenossenschaft zu verstehen, wurde zusätzlich mit der e3Value-Methode nach Jaap Gordijn [Gor02] das Wertschöpfungsnetzwerk des digitalen Unternehmensverbands im Fall modelliert.

Schritt 3 – Um aus den Modellen (BMC, e3value-Network) der Einzelfälle gemeinsame Strukturen für semiformale Referenzmodelle zu gewinnen, wurde im dritten Schritt die morphologische Methode von Zwicky [Rit11] verwendet. Sie fördert die Identifikation gemeinsamer Klassen und wurde bereits erfolgreich angewandt [VCB+14, MG13].

Schritt 4 – Eine Validierung der gefundenen Referenzmodelle durch Experten steht zurzeit noch aus (Research in Progress). Sollten sich die Modelle als valide erweisen, so ist im nächsten Schritt die Modellierung der für EG passenden Informationssysteme und IT-Serviceportfolios im Rahmen einer ganzheitlichen Unternehmensarchitektur geplant.

4 Geschäftsmodelle von Energiegenossenschaften

Der BMC bildet die theoretische Basis für die Modellierung der GM der EG in Baden-Württemberg aus der unternehmerischen Perspektive. Dabei befasst sich die BMC primär mit der internen Wertschöpfungskette und ist als „Blaupause für eine Strategie zu sehen, die durch organisatorische Strukturen, Prozess und Systeme umgesetzt werden soll.“ [Bir12]. Die Auswertung der jeweiligen grafischen Modelle der EG offenbarte, dass sich die GM in einigen Punkten stark ähnelten, in anderen Aspekten aber auch sehr stark unterschieden. Die Erstellung eines allgemeingültigen branchenspezifischen Referenzmodells als sog. „Common Practice“ [Sch99] macht aus diesem Grund nur bedingt Sinn. Vielmehr wurde nun der BMC mit der Idee des morphologischen Kastens (Zwicky Box) kombiniert; d.h. alle möglichen Ausprägungen werden dargestellt. Verbindet man beide Konzepte, so bilden die oben vorgestellten Bereiche des Canvas die Zeilen des morphologischen Kastens und die Ausprägungen füllen die jeweiligen Spalten. Die eigentliche Darstellung kann dabei als Canvas oder klassisch als morphologischer Kasten erfolgen. Details zum erarbeiteten morphologischen GM wurden bereits veröffentlicht und können bei [KDK15] gefunden werden. Daher wird im Folgenden Abschnitt nur eine kurze Zusammenfassung präsentiert.

Energiegenossenschaften stehen wie kaum eine andere Organisationsform für die dezentrale, regionale und bürgernahe Energiewende in Deutschland. Neben den finanziellen Aspekten einer sicheren und rentablen Geldanlage im Rahmen der Genossenschaft, stehen für Mitglieder und Kunden vor allem ökologische und regional-politische Werte im Vordergrund. Dieses Werteversprechen erreichen die EG primär durch Investitionen in Anlagen zur regenerativen Erzeugung von Strom - seltener auch Wärme. Das Investment und der Betrieb der Anlagen werden meist in enger Kooperation mit regionalen Partnern

durchgeführt (siehe auch Kapitel 5). Die deutschen EG haben im Jahr 2013 durchschnittlich 1,3 Mio. Euro in erneuerbare Energien investiert [DGR14]. Nach der getätigten Investition, steht die Anlage als eine der Schlüsselressourcen zur Verfügung. Als weitere Schlüsselressource konnten die Mitglieder der Genossenschaften identifiziert werden. Laut Deutschem Genossenschafts- und Raiffeisenverband engagieren sich rund 130.000 Genossenschaftsmitglieder in den rund 700 neu gegründeten EG [DGR14]. Dabei bringen sich die Mitglieder sowohl finanziell als auch personell ein. Die Beziehung zwischen Genossenschaft und Mitgliedern bzw. Kunden ist durch die regionale Zentrierung sehr direkt und persönlich. Die Vermarktung des Stroms erfolgt in den meisten Fällen im Rahmen der gesetzlichen Einspeiseregulungen; Direktvermarktung und die Vermarktung an den europäischen Strommarktplätzen spielt nur eine untergeordnete Rolle. Entsprechend sind in den meisten Fällen die jeweiligen Betreiber der Stromnetze die Kunden der EG und nachgelagert der Energiekonsument. Auf der Kostenseite fallen primär Kosten für Investitionen und deren Finanzierung an. Im geringeren Umfang auch Kosten für den Betrieb der Anlagen wie Versicherungen, Wartungs- und Verwaltungskosten. Diese Kosten werden hauptsächlich durch den Verkauf des Stroms gedeckt.

5 Wertschöpfungsnetze um Energiegenossenschaften

Das E-Energy Projekt Regenerative Modellregion Harz (RegModHarz) zeigt beispielhaft, dass eine singuläre Betrachtung von GM, wie sie im vorangegangenen Kapitel präsentiert wurde, nur eine beschränkte Aussagekraft hat. RegModHarz beschäftigt sich mit einem virtuellen Kombikraftwerk, welches verschiedene regionale Energieerzeuger, Verbrauchsgeräte und Energiespeicher miteinander verknüpft [FRN+12]. Es kann davon ausgegangen werden, dass neue und eher kleinere Akteure nicht in der Lage sind, ihr GM ohne Partnerschaften zu betreiben. Die Partnerschaften erweitern die eigenen Kompetenzen und erlauben die heutige (technische) Komplexität organisatorisch besser zu beherrschen [Syd10]. Entsprechend ist es sinnvoll, auch dieses Wertschöpfungsnetzwerk (Value Network) im Rahmen des Ökosystemansatzes [Moo96] zu betrachten. Der Business Model Canvas liefert mit den Bereichen Kundensegmente und Schlüsselpartner erste Ansatzpunkte, ist insgesamt jedoch zu restriktiv. Besser geeignet scheinen Herangehensweisen, die multiple Akteure berücksichtigen. Beispiele hierfür sind die e3value Methode von Jaap Gordijn [Gor02] oder die i* Methode von Eric Yu [Yu95].

Ausgehend von den Fallstudien wurde mit Hilfe der e3value Methode das in Abb. 3 dargestellte Wertschöpfungsnetzwerk visualisiert. Die Visualisierung zeigt dabei Akteure des Ökosystems (als Orthogon dargestellt) rund um den zentralen Akteure Energiegenossenschaft angeordnet (Förderbank, Netzbetreiber). Neben den Akteuren sind Marktsegment als Zusammenfassung mehrere Akteure visualisiert (Mitglieder, regionale Banken, Dienstleister, Kooperationspartner und Konsumenten). Linien zwischen den Akteuren und Marktsegmenten stellen die Wertschöpfungsflüsse zwischen den einzelnen Akteuren dar. Diese Flüsse sind beispielsweise Energie, Dienstleistungen, finanzielle Mittel, Zinsen oder Geld. Generell wurde bei diesem Modell ebenfalls der morphologische Ansatz verfolgt

und somit alle erhobenen Akteure und Wertströme dargestellt. Akteure, die unterschiedliche Rollen einnehmen können (z.B. Kommunen als Mitglied und/oder Kooperationspartner) wurden zusammengefasst und Akteure ohne direkten Wertfluss (z.B. Genossenschaftsverband) wurden in dieser Darstellung jedoch eliminiert.

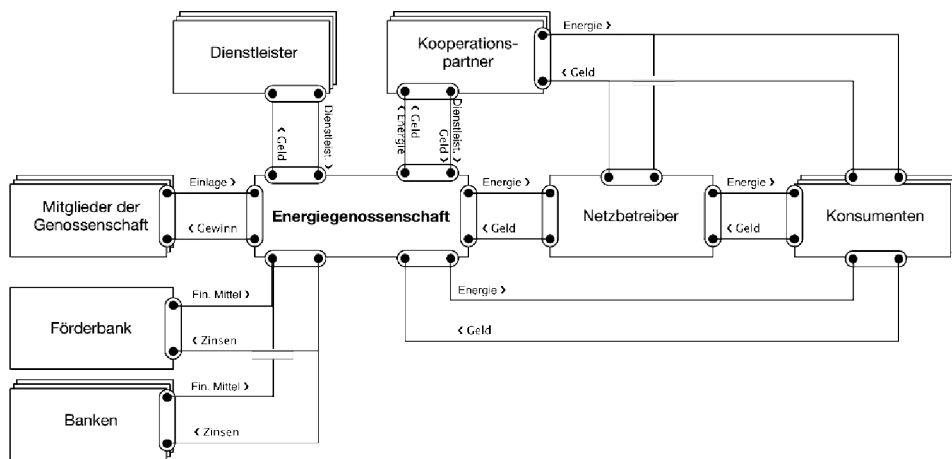


Abb. 3: Wertschöpfungsnetzwerk um Energiegenossenschaften

Die BMC ordnet die Schlüsselpartner auf der linken Seite und die Kundensegmente auf der rechten Seite wie ein Eingang und ein Ausgang an. Die Ein- und Ausgänge werden durch den internen Wertschöpfungsprozess verbunden. Analog sind die Schlüsselpartner als Akteure auf der linken Seite der Abb. 3 angeordnet. So stehen die Mitglieder und Banken als Mittelgeber der Genossenschaft zur Verfügung und erhalten hierfür einen Gewinnanteil bzw. die vereinbarten Zinszahlungen. Die Dienstleister erbringen eine Dienstleistung (z.B. Wartung von Anlagen) und werden ebenfalls entsprechend vergütet. Auf der rechten Seite des Modells sind ebenfalls analog zur BMC die Energieabnehmer (Kundensegmente) angeordnet. In der Regel nehmen die Netzbetreiber im Rahmen der Regelungen des Erneuerbare-Energien-Gesetz (EEG) die erzeugte Energie der EG ab und liefern diese an die Konsumenten. In seltenen Fällen wird die Energie auch über Kooperationspartner oder direkt an den Konsumenten vermarktet.

6 Zusammenfassung und Ausblick

Die Modellierung von GM für EG stellt einen ersten Schritt in der Strukturierung und Beschreibung neuer WN in der EW dar. Mit der Deregulierung der Energiemärkte kam es zu einer Fragmentierung der Energiefunktionen im regionalen Verteilernetz, die heute von einer Vielzahl unterschiedlicher, kooperierender Akteure wahrgenommen wird. Dass das bisher bestehende Referenzinformationssystemmodell der vier großen, integrierten Energieerzeuger für die neuen Organisationsformen nicht mehr passt, versteht sich von selbst

- genauso wie die Tatsache, dass neue Informationssystemarchitekturen an neuen Business-Architekturen ausgerichtet werden müssen. Hier wagt die oben beschriebene Forschung einen ersten Schritt zur Ergründung, Beschreibung und Strukturierung der neu entstandenen WN.

Aus den beschriebenen Bausteinen der Business Model Canvas und den Relationen der Wertschöpfungsnetze heraus, wird es künftig möglich sein, die passenden IT-Service-Portfolios, die notwendigen Service Level Agreements (SLA), aber auch Datenmodelle nebst Zugriffskonventionen zu beschreiben. Dies wird nicht mit einer Informatik zu bewältigen sein, die sich ausschließlich auf die Integration cyber-physischer Systeme im Smart-Grid konzentriert - wenngleich diese eine zentrale technische Komponente darstellt. Denkt man die „Digital Enterprise“ im Energiesektor noch einen Schritt weiter in Richtung daten-getriebener Mehrwertdienstleistungen (Hausautomatisierung, gesundheitszentrierte Dienstleistungen, Elektromobilität), so werden diese mit einer Vielzahl neuer Akteure im Wertschöpfungsnetzwerk einhergehen. Die dann exponentiell zunehmende Komplexität der Business- und IT-Architekturen wird dann - ohne eine gute Fundierung der neuen Organisationsformen in der regionalen EW - nur sehr schwer beherrschbar sein - eine Herausforderung an die Wirtschaftsinformatik.

7 Danksagung

Die Autoren danken Christian Blaich, Norman Dorsch und Agnes Korsakas für ihren Beitrag und den untersuchten Energiegenossenschaften für ihre Unterstützung.

Literaturverzeichnis

- [AMS12] Appelrath, H.; Mayer, C.; Steffens, U.: Energieinformatik. Informatik-Spektrum, 36(1):1–2, Dezember 2012.
- [ATW12] Appelrath, H.; Terzidis, O.; Weinhardt C.: Internet of Energy. Business and Information Systems Engineering, 4(1):1–2, Januar 2012.
- [BB10] Bundesnetzagentur und Bundeskartellamt. Gemeinsamer Leitfaden zur Vergabe von Strom- und Gaskonzessionen und zum Wechsel des Konzessionsnehmers. Bonn, 2010.
- [Bir12] Birnhaeupl, L.: Business Model Canvas - smart von der Idee zum Cash. Energiewirtschaftliche Tagesfragen, 62(7):66–69, 2012.
- [BLM14] Böhmann, T.; Leimeister, J.; Möslin, K.: Service Systems Engineering. Business and Information Systems Engineering, 6(2):73–79, Februar 2014.
- [BM02] Brandtweiner, R.; Mahrer, H.: Business Models for Virtual Communities: An Explorative Analysis. In AMCIS 2002. AIS Electronic Library, 2002.

- [BSRE14] Bocken, N. et al.: A literature and practice review to develop sustainable business model archetypes. *J. of Cleaner Production*, 65:42–56, 2014.
- [CC04] Chaddad, F.; Cook, M.: Understanding new cooperative models: An ownership-control rights typology. *Review of Agricultural Economics*, 26(3):348–360, 2004.
- [CdC08] Costa, C.; da Cuhna, P.: Reducing Uncertainty in Business Model Design: A Method to Craft the Value Proposal and its Supporting Information System. In *ECIS*, 2008.
- [CR95] Christensen, C.; Rosenbloom, R.: Explaining the attacker’s advantage: Technological paradigms, organizational dynamics, and the value network, 1995.
- [CR02] Chesbrough, H.; Rosenbloom, R.: The role of the business model in capturing value from innovation. *Industrial and Corporate Change*, 11(3):529–555, Juni 2002.
- [DGR14] DGRV. *Energiegenossenschaften: Ergebnisse der Umfrage des DGRV und seiner Mitgliedsverbände*. Deutscher Genossenschafts- und Raiffeisenverband, Berlin, 2014.
- [Dir06] Directorate-General for Research Sustainable Energy Systems. *European Technology Platform: Smart Grids*. Luxembourg, 2006.
- [dpa13] dpa Deutsche Presse-Agentur. *Mit Datenmengen im Rücken: IT-Riesen ziehen auf den Energiemarkt*. Handelsblatt Online, 2013.
- [Dul95] Dulfer, E.: *Betriebswirtschaftslehre der Genossenschaften und vergleichbarer Kooperative*. Vandenhoeck und Ruprecht, Göttingen, 2.. Auflage, 1995.
- [Ede12] Edelmann, H.: *Stadtwerke: Gestalter der Energiewende*. Bericht, Ernst and Young, Düsseldorf, 2012.
- [Fie11] Fielt, E.: *Business Service Management - Volume 3 - Understanding business models*. Bericht March, Smart Services CRC, Eveleigh NSW, 2011.
- [Fli11] Flieger, B.: *Energiegenossenschaften. Eine klimaverantwortliche, bürgernahe Energiewirtschaft ist möglich*. In Elsen, S. et al.: *Ökosoziale Transformation*. 2011.
- [FRN+12] Filzek, D. et al.: *Geschäftsmodelle für RegModHarz*. Bericht, 2012.
- [Gor02] Gordijn, J.: *Value-based requirements Engineering: Exploring innovative ecommerce ideas*. Dissertation, Vrije Universiteit Amsterdam, 2002.
- [HB10] Horn, B.; Bone, G.: *Developing a business model for product environmental stewardship within IBM*. In *Int. Symp. on Sustainable Systems & Technology*, IEEE, 2010.
- [Her08] Herter, M.: *Gut für die Entwicklung vor Ort*. spw – Zeitschrift für sozialistische Politik und Wirtschaft, (166):34–37, 2008.
- [HGG13] Hanschke, I.; Giesinger, G.; Goetze, D.: *Business-Analyse - einfach und effektiv*. Carl Hanser Verlag GmbH & Co. KG, München, 2013.
- [HM13] Holstenkamp, L.; Müller, J.: *Zum Stand von Energiegenossenschaften in Deutschland - Ein statistischer Überblick zum 31.12.2012*. 2013.

- [Hol12] Holstenkamp, L.: Ansätze einer Systematisierung von Energiegenossenschaften. 2012.
- [HSW+10] Heindl, M. et al.: Towards New Business Models in the Energy Sector based on Software-as-a-Service-Utilities and Value-added Services. eChallenges, 2010.
- [Hue14] Huener, U.: Geschäftsmodelle für den offenen Energiemarkt. In Smart Energy – Eine Roadmap für die Energiewende, München, 2014. Münchner Kreis.
- [HV93] Henderson, J.; Venkatraman, N.: Strategic alignment: Leveraging information technology for transforming organizations. IBM Sys. J., 32(1):472–484, 1993.
- [Int15] International Co-operative Alliance. Co-operative identity, values and principles, 2015.
- [JCK08] Johnson, M.; Christensen, C.; Kagermann, H.: Reinventing Your Business Model. Harvard Business Review, 86(December), 2008.
- [Kay14] Kayser, L.: Energiegenossenschaften. Eine klimaverantwortliche, bürgernahe Energiewirtschaft ist möglich. 2014.
- [KDK15] Küller, P.; Dorsch, N.; Korsakas, A.: Energy Co-operatives Business Models: Intermediate Result from eight Case Studies in southern Germany. In 5th International Youth Conference on Energy 2015, Pisa, Italien, 2015.
- [KGT04] Kartseva, V.; Gordijn, J.; Tan, Y.: Value Based Business Modelling for Network Organizations: Lessons Learned from the Electricity Sector. In ECIS 2004, 2004.
- [KH13] Küller, P.; Hertweck, D.: Bedeutung von Services in einer dezentralen Energieversorgung. HMD - Praxis der Wirtschaftsinformatik, 50(291):60–70, 2013.
- [KP11] Kerksenbrock, N.; Ploss, M.: Geschäftsmodelle in der Energiewirtschaft. Energiewirtschaftliche Tagesfragen, 62. Jg(Heft 11):72ff, 2011.
- [Krc11] Kremer, H.: Business Model Research - State of the Art and Research Agenda. Bericht, TU München, München, 2011.
- [Lan12] Lange, T.: Entscheidungsunterstützung für Smart Energy. HMD - Praxis der Wirtschaftsinformatik, 50(291):71–79, 2012.
- [LKHP11] Lassila, J. et al.: Concept of strategic planning in electricity distribution business. International Journal of Energy Sector Management, 5(4):447–470, 2011.
- [LST13] Look, C.; Staake, T.; Thiesse, F.: Motivating Energy-Efficient Behavior with Green IS. MIS Quarterly, 37(4):1313–1332, 2013.
- [LUB12] LUBW: Bürger machen Energie - Rechtsformen und Tipps für Bürgerenergieanlagen. Ministerium für Umwelt, Klima und Energiewirtschaft BW, Stuttgart, 2012.
- [May00] Mayring, P.: Qualitative Inhaltsanalyse: Grundlagen und Techniken. Deutscher Studien Verlag, Weinheim, 2000.
- [MGV13] Marko, W.; Granda, J.; Vorbach, S.: Energiewende – Utilities New Business Models for Distributed Renewable Energy Generation. In Corporate Responsibility Research Conference 2013, Graz, 2013.

- [Moo96] Moore, J.: *The Death of Competition: Leadership and Strategy in the Age of Business Ecosystems*. HarperCollins, New York, 1996.
- [Mue06] Muenkner, H.: *Europäische Genossenschaft (SCE) und europäische Genossenschaftstradition*. 2006.
- [OP10] Osterwalder, A.; Pigneur, Y.: *Business Model Generation - A Handbook for Visionaries, Game Changers, and Challengers*. John Wiley and Sons, Hoboken, 2010.
- [Pol07] Pollitt, M.: Vertical unbundling in the EU electricity sector. *Intereconomics*, 42(December):292–310, 2007.
- [Ric13] Richter, M.: Business model innovation for sustainable energy: German utilities and renewable energy. *Energy Policy*, 62:1226–1237, 2013.
- [Rit11] Ritchey, T.: *Wicked Problems - Social Messes*. Springer, Berlin, Heidelberg, 2011.
- [RMVM12] Rauter, R. et al.: Business Model Innovation and Knowledge Transfer. In *EURAM European Academy of Management 2012*, S. 1–35, Rotterdam, 2012.
- [Sch99] Scheer, A.: *ARIS - House of Business Engineering*. In Becker et al. *Referenzmodellierung*. S. 1–21. Physica Verlag, Heidelberg, 1999.
- [Sch14] Schallmo, D.: Theoretische Grundlagen der Geschäftsmodell-Innovation. In Schallmo, D., *Kompodium Geschäftsmodell-Innovation*. Springer Gabler, Wiesbaden, 2014.
- [SK15] Schacht, S.; Küller, P.: Enterprise Architecture Management und Big Data. In Dorschel, J., *Praxishandbuch Big Data*. Springer Verlag, Wiesbaden, 2015.
- [Syd10] Sydow, J.: *Management von Netzwerkorganisationen*. Gabler, Wiesbaden, 2010.
- [The11] Theurl, T.: Genossenschaftliche Kooperationen. Trends und Zukunftsfelder. In Theurl, T., *Genossenschaften auf dem Weg in die Zukunft*. Aachen, 2011.
- [VCB+14] Veit, D. et al.: Business Models. *Business and Information Systems Engineering*, 6(1):45–53, Januar 2014.
- [WBC13] Watson, R.; Boudreau, M.; Chen, A.: Information Systems and Environmentally Sustainable Development. *MIS Quarterly*, 34(1):23–38, 2013.
- [WW02] Webster, J.; Watson, R.: Analyzing the Past to Prepare for the Future: Writing a Literature Review. *MIS Quarterly*, 26(2):13–23, 2002.
- [WWB+11] Watson, R. et al.: Energy Informatics and Business Model Generation Energy Informatics and Business Model Generation. *Sprouts*, (434), 2011.
- [Yin14] Yin, R.: *Case Study Research: Design and Methods*. Sage, Thousand Oaks, 2014.
- [Yu95] Yu, E.: *Modelling strategic relationships for process reengineering*. Toronto, 1995.