

# ANALISIS GANGGUAN HUBUNG SINGKAT PADA SALURAN UDARA 20 KV DI PENYULANG NAIONI PT. PLN (PERSERO) ULP KUPANG UNTUK MENENTUKAN KAPASITAS PEMUTUSAN FUSE CUT OUT MENGGUNAKAN ETAP 12.6

Wellem F. Galla<sup>1</sup>, Agusthinus S. Sampeallo<sup>2</sup>, Julian I. Daris<sup>3</sup>

<sup>1,2,3</sup> Jurusan Teknik Elektro, Fakultas Sains Dan Teknik, Universitas Nusa Cendana  
Jl. Adisucipto Penfui-Kupang-NTT Telp (0380) 881557

<sup>1</sup>Email : wfridzg@staf.undana.ac.id

<sup>2</sup>Email: agustinus\_sampealo@yahoo.com

<sup>3</sup>Email : juliandaris99@gmail.com

## Info Artikel

Histori Artikel:  
Diterima Sep 13, 2020  
Direvisi Sep 15, 2020  
Disetujui Sep 22, 2020

## ABSTRACT

*Distribution networks often experience disturbances such as short circuit problems, so to minimize the impact of these disturbances it is necessary to coordinate between the protection equipment installed. One of the protective equipment used on distribution networks is the Fuse Cut Out (FCO). Fuse Cut Out itself is a distribution safety device to protect from overcurrent disturbances due to short circuit faults.*

*The purpose of this search is to determine the short circuit fault current and the Fuse Cut Out rating on the Kupang Naioni feeders, for the purposes of coordinating the Fuse Cut Out with the Fuse Cut Out, in the event of a short circuit fault in the distribution network.*

*The results of this study note that the smallest short circuit fault current is a 1-phase short circuit to ground, with a fault current of 0.524 kA. The largest short circuit fault current is 2-phase short circuit to ground, with a fault current of 12,099 kA. The determination of the Fuse Cut Out in the feeder is calculated based on the SPLN (64: 1985). The Fuse Cut Out rating installed on the transformer is 2 A, 4 A and 6A, while the Fuse Cut Out installed on the distribution network with the smallest capacity is 4 A, with a maximum load current of 1.44 A, while the Fuse Cut Out with the largest capacity is 200 A with a maximum load current of 111.66 A. Coordination between Fuse Cut Out and Fuse Cut Out on the Naioni Feeder distribution network, if there is a short circuit fault, the Fuse Cut Out zone consists of zone one level, zone level two, zone level three. With a disconnection time from 0.0001 s to 0.114 s and short circuit faults that occur at 0.480 kA to 5.753 kA.*

**Keywords :** Fuse Cut Out, Short circuit fault, Coordination between Fus Cut Out and Fuse Cut Out.

## ABSTRAK

*Jaringan distribusi di penyulang Naioni sering mengalami gangguan seperti gangguan hubung singkat, maka untuk meminimalisir dampak gangguan tersebut perlu adanya koordinasi antara peralatan proteksi yang terpasang. Salah satu peralatan proteksi yang di gunakan pada jaringan distribusi yaitu Fuse Cut Out (FCO). Fuse Cut Out sendiri adalah pengaman distribusi untuk memproteksi dari gangguan arus lebih akibat terjadinya gangguan hubung singkat.*

*Tujuan dari penelitian ini adalah menentukan arus gangguan hubung singkat dan rating Fuse Cut Out pada penyulang Naioni Kupang, untuk keperluan koordinasi Fuse Cut Out dengan Fuse Cut Out, apabila terjadi gangguan hubung singkat di jaringan distribusi.*

*Hasil dari penelitian ini diketahui bahwa Arus gangguan hubung singkat terkecil adalah gangguan hubung singkat 1 phasa ke tanah, dengan arus*

gangguan sebesar 0,524 kA. Arus gangguan hubung singkat terbesar yaitu gangguan hubung singkat 2 fasa ke tanah, dengan arus gangguan sebesar 12,099 kA. Penentuan Fuse Cut Out pada penyulang dihitung berdasarkan SPLN (64 : 1985). Rating Fuse Cut Out yang terpasang pada transformator adalah 2 A , 4 A dan 6A ,sedangkan Fuse Cut Out yang terpasang pada jaringan distribusi dengan kapasitas terkecil yaitu 4 A, dengan arus beban maximum 1,44 A, sedangkan Fuse Cut Out dengan kapasitas terbesar yaitu 200 A dengan arus beban maximum 111,66 A. Koordinasi antara Fuse Cut Out dengan Fuse Cut Out pada jaringan distribusi Penyulang Naioni, apabila terjadi gangguan hubung singkat maka zona pemutusan Fuse Cut Out terdiri dari zona tingkat satu, zona tingkat dua, zona tingkat tiga. Dengan waktu pemutusan dari 0,0001 s sampai 0,114 s dan gangguan hubung singkat yang terjadi sebesar 0,480 kA sampai 5,753 kA.

**Kata Kunci:** Fuse Cut Out , Gangguan hubung singkat , Koordinasi Pemutusan antara Fuse Cut Out dengan Fuse Cut Out.

---

### Penulis Korespondensi:

Wellem F. Galla,

Program Studi Teknik Elektro Fakultas Sains dan Teknik,

Universitas Nusa Cendana,

Jl. Adisucipto Penfui - Kupang.

Email: wfridzg@staf.undana.ac.id

---

## 1. PENDAHULUAN

Gangguan pada sistem distribusi salah satunya adalah gangguan hubung singkat, yaitu hubungan konduksi disengaja atau tidak disengaja melalui hambatan atau impedansi yang cukup rendah antara dua atau lebih titik yang dalam keadaan normalnya mempunyai beda potensial . Gangguan hubung singkat dalam jaringan distribusi terdiri dari 4 (empat) jenis gangguan, yaitu : gangguan hubung singkat 3 fasa, gangguan hubung singkat 2 fasa (fasa-fasa), gangguan hubung singkat 1 fasa ke tanah dan gangguan dua fasa ke tanah. Gangguan hubung singkat ini sendiri dapat digolongkan menjadi dua kelompok yaitu gangguan hubung singkat simetri dan gangguan hubung singkat tak simetri (asimetris). Gangguan yang termasuk dalam hubung singkat simetri yaitu gangguan hubung singkat tiga fasa sedangkan gangguan yang lainnya merupakan gangguan hubung singkat tak simetri [1], [2].

Analisis gangguan hubung singkat merupakan suatu hal yang penting untuk menentukan *rating* arus hubung singkat, guna untuk melindungi perangkat dan peralatan sistem distribusi dari efek yang ditimbulkan beban juga untuk menentukan setting pada peralatan proteksi, [3].

Penyulang Naioni merupakan jaringan distribusi primer 20 kV radial yang disuplai dari gardu hubung sikumana dengan daya transformator 30 MVA. Penyulang Naioni merupakan saluran terpanjang yang melayani beban pada wilayah Kelurahan Maulafa, Kelurahan Naioni, Tabun, Oenesu, Air Nona, Batakte, Desa Bone Ana, Sumlili, dan wilayah terletak yang paling ujung yaitu Tabulolong dengan panjang jaringan distribusi mencapai  $\pm 79,825$  kms, sehingga memungkinkan banyak gangguan hubung singkat yang terjadi di jaringan distribusi maupun transformator distribusi [4].

Salah satu peralatan proteksi yang di gunakan pada sistem distribusi yaitu *Fuse Cut Out* (FCO). *Fuse Cut Out* adalah pengaman distribusi untuk memproteksi dari gangguan arus lebih dan gangguan hubung singkat. Sebagai

peralatan proteksi pada sistem distribusi, peran peralatan proteksi ini sangatlah penting sehingga harus bekerja dengan baik agar dapat memproteksi peralatan yang terpasang pada jaringan distribusi maupun pada transformator distribusi.

### 1.1 Klasifikasi Gangguan Berdasarkan Lama Gangguan

#### A. Gangguan Yang Bersifat Temporer

Gangguan ini dapat hilang dengan sendirinya atau dengan memutus sesaat bagian yang terganggu dari sumber tegangan. Kemudian disusul dengan penutupan kembali peralatan hubungannya.

#### B. Gangguan Yang Bersifat Permanen

Gangguan permanen tidak akan dapat hilang sebelum penyebab gangguan dihilangkan terlebih dahulu. Gangguan yang bersifat permanen dapat disebabkan oleh kerusakan peralatan, sehingga gangguan ini baru hilang setelah kerusakan ini diperbaiki atau karena ada sesuatu yang mengganggu secara permanen [5].

### 1.2 Gangguan Hubung Singkat Sistem Tenaga Listrik

Gangguan hubung singkat adalah gangguan yang terjadi karena adanya kesalahan antara bagian-bagian yang bertegangan. Gangguan hubung singkat dapat juga terjadi akibat adanya isolasi yang tembus atau rusak karena tidak tahan terhadap tegangan lebih, baik yang berasal dari dalam maupun yang berasal dari luar (akibat sambaran petir). Bila gangguan hubung singkat dibiarkan berlangsung dengan agak lama pada suatu sistem daya, akan banyak pengaruh-pengaruh yang tidak diinginkan yang akan terjadi.

Analisa gangguan hubung singkat diperlukan untuk mempelajari sistem tenaga listrik baik waktu perencanaan maupun setelah beroperasi kelak. Analisa hubung singkat digunakan untuk menentukan setting peralatan proteksi yang

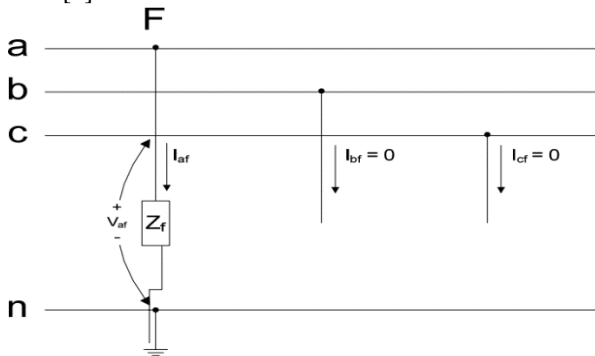
digunakan untuk melindungi sistem tersebut dari kemungkinan adanya gangguan.

Tujuan dari perhitungan gangguan hubung singkat adalah untuk menghitung arus maksimum dan minimum gangguan, dan tegangan pada lokasi yang berbeda dari sistem tenaga untuk jenis gangguan yang berbeda sehingga rancangan pengaman dan pemutus yang tepat bisa dipilih untuk melindungi sistem dari kondisi yang tidak normal dalam waktu yang singkat.

Gangguan hubung singkat sendiri memiliki 4 jenis gangguan yaitu : gangguan hubung singkat 3 fasa, gangguan hubung singkat 2 fasa (phasa-phasa), gangguan hubung singkat 1 fasa ke tanah dan gangguan dua fasa ke tanah [6].

**1.2.1 Gangguan Hubung Singkat Satu Fasa ke Tanah**

Untuk gangguan ini salah satu fasa mengalami gangguan hubung singkat, antara fasa a, b dan c, dianggap fasa a mengalami gangguan hubung singkat satu fasa ke tanah. Gangguan ini dapat digambarkan seperti pada gambar [7].



**Gambar 1 : Gangguan Satu Fasa Ke Tanah**

Kondisi terminalnya sebagai berikut:  $I_b = 0$  ;  $I_c = 0$  ;  $V_a = I_a \cdot Z_f$  Untuk persamaan arus yang digunakan diperoleh dari komponen simetris arus :

$$I_{a0} = I_{a1} = I_{a2} = \frac{V_{Phasa}}{Z_0 + Z_1 + Z_2 + 3Z_f} \dots \dots \dots (1)$$

$$\begin{pmatrix} I_{af} \\ I_{bf} \\ I_{cf} \end{pmatrix} = \begin{pmatrix} 1 & 1 & 1 \\ a^2 & a & a \\ 1 & a & a^2 \end{pmatrix} \begin{pmatrix} I_{a0} \\ I_{a1} \\ I_{a2} \end{pmatrix}$$

Arus gangguan untuk fasa a didapatkan .....

$$I_{af} = I_{a0} + I_{a1} + I_{a2} \dots \dots \dots (2)$$

$$I_{af} = 3I_{a0} + 3I_{a1} + 3I_{a2} \dots \dots \dots (3)$$

$$I_{af} = 3I_{a0} + 3I_{a1} + 3I_{a2} \dots \dots \dots (4)$$

Rumus untuk gangguan satu fasa ke tanah, yaitu  $I_f$  1 fasa ke tanah =  $\frac{V_f}{Z_0 + Z_1 + Z_2 + (3Z_f)}$  .....

$$\text{Dimana } I_{a0} = I_{a1} = I_{a2} = \frac{V_f}{Z_0 + Z_1 + Z_2} \dots \dots \dots (5)$$

$$I_f \text{ 1 fasa ke tanah } = 3I_{a1} \dots \dots \dots (6)$$

Sehingga di peroleh :

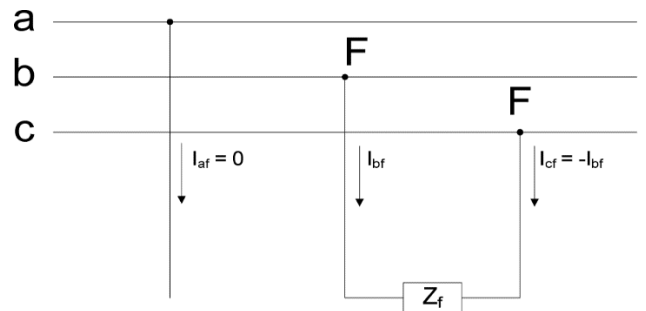
$$I_{a1} = \frac{1}{3} I_f = \frac{V_f}{z_1 + z_2 + z_0 + z_f} \dots \dots \dots (7)$$

$$I_a = I_f = \frac{3V_f}{z_1 + z_2 + z_0 + 3Z_f} \dots \dots \dots (8)$$

**1.2.2 Gangguan Hubung Singkat Dua Fasa ke tanah**

Pada umumnya, gangguan hubung singkat dua fasa ke tanah pada sistem distribusi terjadi saat dua penghantar mengalami gangguan dan terhubung ke

tanah atau dua penghantar terhubung ke netral dari sistem pentanahan tiga fasa [8].



**Gambar 2 : Gangguan Dua Fasa Ke Tanah**

Pada gambar tersebut, menunjukkan bahwa gangguan yang terjadi pada sistem tenaga tiga fasa antara fasa b dan c ke tanah melalui suatu impedansi gangguan  $Z_f$ , menyatakan bahwa:

$$\begin{aligned} I_a + I_b + I_c &= 0 \dots \dots \dots (10) \\ V_0 + a^2 V_1 + a V_2 &= Z_f (I_0 + a^2 I_1 + a I_2 + I_0 + a I_1 + a I_2) \\ V_0 - V_1 &= Z_f (2I_0 - I_1 - I_2) \\ V_0 - V_1 &= (3Z_f) I_0 \dots \dots \dots (11) \end{aligned}$$

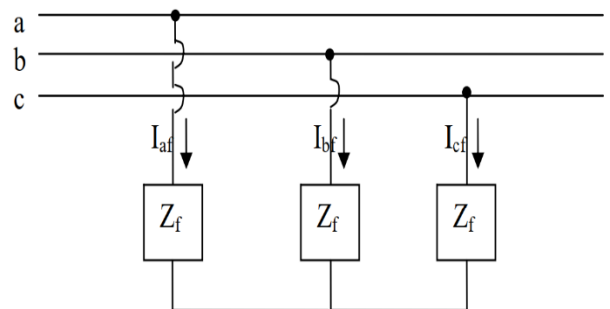
Persamaan (24), (25) dan (26) merupakan kondisi gangguan dua fasa ke tanah dalam domain urutan pada titik gangguan melalui impedansi  $Z_f$  seperti yang ditunjukkan pada gambar diperoleh arus gangguan  $I_f$  sebagai berikut:

$$\begin{aligned} I_1 = I_f &= \frac{V_f}{Z_1 + [Z_2 // (Z_0 + 3Z_f)]} \\ &= \frac{(V_f)}{Z_1 + \frac{Z_2(Z_0 + 3Z_f)}{Z_2 + Z_0 + 3Z_f}} \dots \dots \dots (12) \end{aligned}$$

**1.2.3 Gangguan Hubung Singkat Tiga Fasa**

Kondisi saat terjadi gangguan hubung singkat tiga fasa, seperti diperlihatkan pada gambar dibawah [7].

$$\begin{aligned} I_a + I_b + I_c &= 0 \\ I_a &= 0 \\ E &= E_b = E_c \end{aligned}$$



**Gambar 3 : Hubung Singkat Tiga Fasa**

$$I_{a0} = 0; \quad I_{a2} = 0; \quad I_{a1} = \frac{1.0 \angle 0^\circ}{z_1 + z_f}$$

Substitusikan persamaan :

$$I_{af} = I_{a1} = \frac{1,0 \angle 0^\circ}{Z_1 + Z_f} \dots\dots\dots (13)$$

$$I_{bf} = a^2 I_{a1} = \frac{1,0 \angle 240^\circ}{Z_1 + Z_f} \dots\dots\dots (14)$$

$$I_{cf} = a I_{a1} = \frac{1,0 \angle 120^\circ}{Z_1 + Z_f} \dots\dots\dots (15)$$

$$V_{a0} = 0; V_{a2} = 0; V_{a1} = Z_f \cdot I_{a1} \dots\dots\dots (16)$$

$$V_{af} = Z_f \cdot I_{a1} \dots\dots\dots (17)$$

$$V_{bf} = Z_f \cdot I_{a1} \angle 240^\circ \dots\dots\dots (18)$$

$$V_{cf} = Z_f \cdot I_{a1} \angle 120^\circ \dots\dots\dots (19)$$

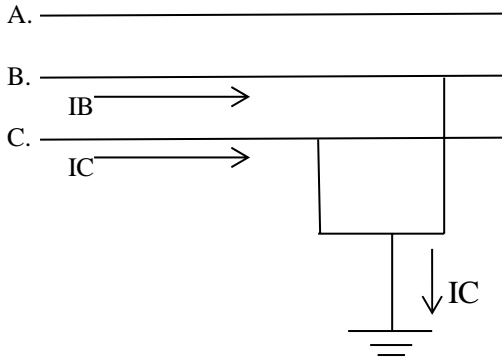
Rumus untuk gangguan tiga fase adalah

$$I_f \text{ 3 fase} = I_{fa} = I_{fb} = I_{fc} = \frac{V_{L-N}}{Z_1} \dots\dots\dots (20)$$

**1.2.4 Gangguan Hubung Singkat Phasa dan Phasa**

Gangguan phasa dan phasa adalah gangguan yang terjadi dari penyebab putusnya kawat phasa tengah pada transmisi atau distribusi dengan konfigurasi tersusun vertikal. Kemungkinan lain adalah dari penyebab kerusakan isolator di transmisi atau distribusi sekaligus dua phasa. Atau bisa juga akibat back flashover antara tiang dan dua kawat phasa sekaligus sewaktu tiang transmisi atau distribusi yang mempunyai tahanan kaki tiang yang tinggi tersambar petir, dan lain-lain.

Perhitungan arus gangguan untuk suatu hubung singkat phasa ke phasa pada sistem tenaga sama halnya dengan hubung singkat tiga phasa dan hubung singkat satu phasa ke tanah, dimana digunakan asumsi-asumsi untuk penyederhanaan perhitungan [8].



**Gambar 4** :Gangguan hubung singkat phasa dengan phasa

Pada gambar menunjukkan gangguan antara phasa pada suatu sistem tenaga tiga phasa, dimana gangguannya terjadi melalui suatu impedansi gangguan  $Z_f$ . Jika gangguannya tidak melalui suatu impedansi gangguan  $Z_f$ , maka persamaan arus gangguan sama seperti persamaan berikut:

$$V_1 - V_2 = Z_f I \dots\dots\dots (21)$$

Persamaan (21) dan (22) merupakan kondisi gangguan phasa ke phasa dalam domain urutan pada terminal gangguan melalui impedansi  $Z_f$  seperti yang ditunjukkan pada gambar , diperoleh arus gangguan sebagai berikut:

$$I_1 = -I_2 = I_f = \frac{V_f}{Z_1 + Z_2 + Z_f} \text{ dan } I_0 = 0 \dots\dots\dots (1.22)$$

Transformasi persamaan (1.22) dalam domain phasa melalui  $I_{abc} = A I_{012}$  dan  $(a^2 - a) = -j\sqrt{3}$  diperoleh:

$$I_a = I_0 + I_1 + I_2 = 0 \dots\dots\dots (23)$$

$$I_b = I_0 + a^2 I_1 + a I_2 = (a^2 - a) I_1 = \frac{-j\sqrt{3} V_f}{Z_0 + Z_1 + Z_f} \dots\dots (24)$$

$$I_c = I_0 + a I_1 + a^2 I_2 = (a - a^2) I_1 = -I_b \dots\dots (1.25)$$

Untuk gangguan hubung singkat phasa ke phasa yang tidak melalui suatu impedansi  $Z_f$ , maka diperoleh persamaan sebagai berikut:

$$I_1 = -I_2 = I_f = \frac{V_f}{Z_1 + Z_2} \dots\dots\dots (25)$$

**1.3 Alat Pengaman Pada Jaringan Distribusi**

Alat pengaman atau pelindung adalah suatu alat yang berfungsi melindungi atau mengamankan suatu sistem penyaluran tenaga listrik dengan cara membatasi tegangan lebih (*over voltage*) atau arus lebih (*over current*) yang mengalir pada sistem tersebut, dan mengalirkannya ke tanah (ground). Dalam kondisi normal ( tidak ada gangguan ) alat pengaman harus dapat menahan tegangan sistem agar kontinuitas pelayanan ke pusat beban (*load center*) tidak terganggu hingga waktu yang tidak terbatas. Dan harus dapat melakukan atau mengalirkan arus lebih dengan tidak merusak alat pengaman dan peralatan jaringan yang lain.

Untuk meningkatkan keandalan jaringan distribusi tenaga listrik, cara terbaik adalah dengan jalan merencanakan sistem isolasi yang cukup tahan terhadap tegangan lebih dan mengkoordinasikan alat-alat pengaman yang mempunyai keandalan tinggi terhadap bahaya elektris. Koordinasi pengaman ini dinyatakan dalam bentuk langkah-langkah yang diambil untuk menghindarkan gangguan pada sistem penyaluran tenaga listrik dengan jalan membatasi gangguan-gangguan karena tegangan lebih atau arus lebih, sehingga tidak menimbulkan kerusakan pada peralatan jaringan [9].

**1.3.2 Fuse Cut Out**

Suatu alat pemutus yang dengan meleburnya bagian dari komponennya yang telah dirancang khusus dan disesuaikan ukurannya untuk itu, membuka rangkaian dimana pelebur tersebut terpasang dan memutuskan arus bila arus tersebut melebihi suatu nilai tertentu dalam waktu yang cukup.

1. Pelebur jenis pembatasan arus (*current limiting fuse*). Pelebur yang selama dan oleh kerjanya dalam selang arus tertentul membatasi arus yang lewat ke suatu nilai yang cukup rendah dari nilai puncak arus perkiraannya.
2. Pelebur jenis letupan (*expulsion fuse*) Pelebur, dimana busur listrik yang terjadi waktu pemutusan, dipadamkan oleh semprotan gas yang timbul karena panas busur listrik itu sendiri

**1.3.3 Spesifikasi Fuse Cut Out**

Pelebur yang dipergunakan harus mengikuti ketentuan-ketentuan sebagai berikut:

1. Frekuensi: 50 Hz.
2. Tegangan pengenal: 24 kV bagi sistem 20 kV phasa-tiga dengan netral diketanahkan
3. Tingkat isolasi pengenal

3.1 Tegangan ketahanan impuls (polaritas positif dan negatif) - ke tanah dan antara kutub-kutub (TID): 125 kV (puncak). - antara jarak isolasi dari rumah pelebur: 145 kV (puncak).

3.2 Tegangan ketahanan dari sistem 50 Hz (kering dan basah selama 1 menit) - ke tanah dan antara kutub-kutub: 50 kV (efektif). - antara jarak isolasi dari rumah pelebur: 60 kV (efektif).

- Arus pengenalan dalam Ampere dan arus pemutusan pengenalan dalam kiloAmpere

Arus pengenalan dan arus pemutusan pengenalan anak pelebur harus dipilih dari seri R 10. Bagi jenis pembatas arus, dalam keadaan-keadaan khusus bila diperlukan tambahan nilai pengenalan boleh diambil dari seri R 20. Seri R 10 terdiri dari angka-angka pengenalan: 1 - 1,25 - 1,6 - 2 - 2,5 - 3,15 - 4 - 5 - 6,3 - 8 dan kelipatan 10-nya.

Seri R 20 terdiri dari angka-angka pengenalan: 1- 1,12 - 1,25 - 1,40 1,6- 1,8- 2- 2.24- 2,5- 2,8- 3,15- 3,55 - 4 - 4,5 - 5 - 5,6 - 6,3 - 7,1 - 8 - 9 dan kelipatan 10-nya. [4]

### 1.3.4 Fuse Cut Out Tipe Letupan

Pelebur yang dipilih pada umumnya tipe buka jatuh (*drop out*) dimana tabung pemukul beserta anak peleburnya terlepas dari batang pemegang atas dan jatuh menggantung pada penggantung bila pelebur telah bekerja (putus). Bagi pelebur yang ditempatkan pada percabangan-percabangan

penting atau trafo tertentu dimana diperlukan kemampuan membuka beban tanpa pemadaman, dapat dilengkapi dengan alat tambahan: alat pemadam busur (tanpa merusak anak lebur atau lengan pemutus pelebur memutus paksa anak pelebur) [5].

### 1.3.5 Pemilihan Fuse Cut Out Berdasarkan Kapasitas Pemutusan

Berdasarkan tipe pemutusannya, menegelompokan *fuse* berdasarkan 2 tipe :

- Tipe T : Merupakan *Fuse* dengan kecepatan lebur rendah dengan *rating* arus 6 – 200 A, digunakan pada percabangan untuk digunakan pada motor dengan waktu tunda untuk arus *starting*
- Tipe K : Merupakan *Fuse* dengan kecepatan lebur tinggi dengan *rating* arus 6 – 200 A , biasanya di gunakan pada percabangan sistem distribusi

Kemampuan pemutusan pengenalan dari pasangan pelebur dinyatakan dalam besaran arus simetris (I), dan besaran arus asimetris terbesar (I'). Besarnya rasio  $\frac{I'}{I}$  adalah antara 1,56 sampai dengan 1,60. [10] , seperti diperlihatkan pada tabel berikut ;

**Tabel 1. Kemampuan Pemutusan Fuse Cut Out**

Tegangan	I (kA)	I'(kA)	$\frac{I'}{I}$
24 kV	2	3,15	1,57
	3,15	5	1,58
	4	6,3	1,57
	5	8	1,60
	6,3	10	1,58
	8	12,5	1,56

	10	16	1,60
	12,5	20	1,60
	16	25	1,56
	20	31,5	1,57
	25	40	1,60
	31,5	50	1,58

Tabel diatas adalah nilai besaran arus simetris (I) atau arus gangguan hubung singkat tiga phasa, dan arus asimetris terbesar yaitu arus gangguan hubung singkat dua phasa serta besar rasio dari kedua arus gangguan tersebut, dengan cara dibagi  $\frac{I'}{I}$ . Apabila hasil perhitungan  $\frac{I'}{I}$  tidak melebihi atau

sama dengan nilai perhitungan pada tabel diatas maka, pemilihan kemampuan pemutusan fuse cut out dihitung berdasarkan arus beban.

### 1.3.6 Pemilihan Rating Fuse Cut Out Berdasarkan Arus Beban

Kemampuan antar arus terus menerus dari pelebur jenis letupan type T (lambat) dan K (cepat) dan tipe H (surja petir).

Untuk mengetahui arus beban pada transformator distribusi dapat dihitung menggunakan rumus sebagai berikut :  $\frac{I}{20 \times \sqrt{3}}$ .....(26)

Rumus untuk menghitung *Fuse Cut Out*, sebagai pengaman trafo distribusi 20 kV/ 220 V dihitung dengan mengantisipasi arus beban trafo distribusi :

$$I_{Fuse} : ( K \times I_{Trafo} ) \dots\dots\dots (27)$$

Keterangan :

$I_{Fuse}$  : *Rating Fuse Cut Out*

K Nilai koefisien ( 1,02 s/d 1,3)

$I_{Trafo}$  : Arus beban pada trafo distribusi

Sedangkan *Fuse Cut Out* pada jaringan distribusi : dihitung dengan mengantisipasi arus beban dari seluruh trafo yang terpasang sesudah pelebur terpasang.

$$I_{Fuse} : ( K \times I_{Trafo} ) \dots\dots\dots (28)$$

Keterangan :

$I_{Fuse}$  : *Rating Fuse Cut Out*

K: Nilai koefisien ( 1,02 s/d 1,3)

$I_{Trafo}$  : Jumlah arus beban pada trafo distribusi yang terpasang

## 1.4 ETAP Power Station

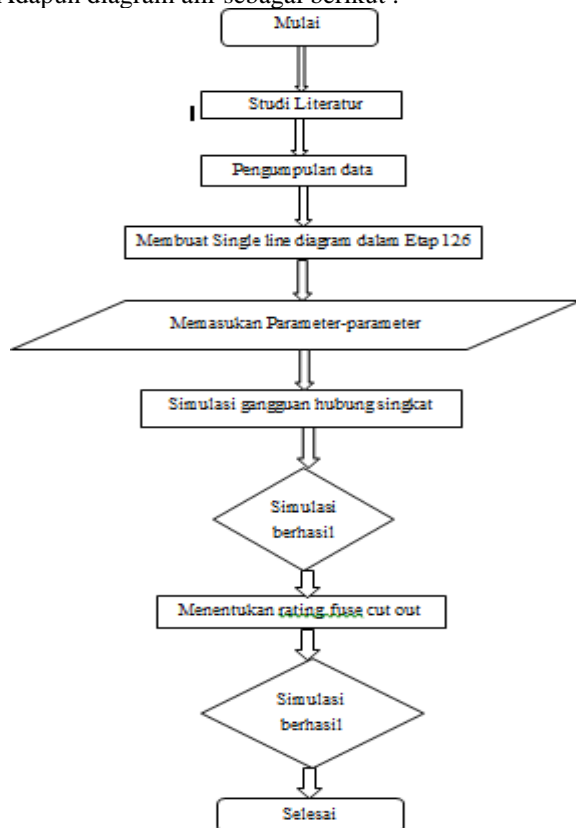
ETAP *PowerStation* merupakan software untuk *power* sistem yang bekerja berdasarkan *plant (project)*. Setiap *plant* harus menyediakan modeling peralatan dan alat- alat pendukung yang berhubungan dengan analisis yang akan dilakukan. Misalnya generator, data motor, data kabel, dll. Sebuah *plant* terdiri dari sub-sistem kelistrikan yang membutuhkan sekumpulan komponen elektrik yang khusus dan saling berhubungan. Dalam ETAP *PowerStation*, setiap *plant* harus menyediakan data base untuk keperluan itu. ETAP *PowerStation* dapat melakukan penggambaran *single line diagram* secara grafis dan mengadakan beberapa analisis/studi yakni *Load Flow* (aliran daya), *Short Circuit* (hubung singkat), *motor starting*, harmonisa, *transient stability*, *protective device coordination*, dan *cable derating*. [8]

## 2. METODE PENELITIAN

Dalam penulisan penelitian ini, urutan penelitian yang akan dilaksanakan untuk analisis arus gangguan hubung singkat pada jaringan distribusi penyalang Naioni menggunakan aplikasi ETAP 12.6 yaitu:

- Melakukan studi literatur, merupakan tahap awal penelitian dengan mengumpulkan data dan informasi dari buku, artikel, jurnal dan bahan-bahan yang menunjang penelitian
- Melakukan pengumpulan data jaringan distribusi penyalang Naioni
- Membuat *single line diagram* penyalang Naioni ke dalam lembar kerja ETAP 12.6
- Memasukan Parameter – parameter Penyalang Naioni pada ETAP 12.6
- Melakukan simulasi arus gangguan hubung singkat
- Jika gagal, perhatikan kembali parameter parameter jaringan yang di masukan
- Jika benar, hasil analisis gangguan hubung singkat dapat dilihat melauai lembar *report manager* dan cetak hasil laporannya
- Menentukan kapasitas *Fuse Cut Out* yang akan di pasang pada setiap percabangan dan pada setiap trafo distribusi

Adapun diagram alir sebagai berikut :



## 3. HASIL DAN PEMBAHASAN

Hasil dan pembahasan skripsi ini disimulasikan arus gangguan hubung singkat minimum dan maximum untuk gangguan tiga fasa, dua fasa ke tanah, satu fasa ke tanah dan antar fasa menggunakan software ETAP 12.6. Studi kasus pada simulasi ini bertempat di jaringan distribusi Penyalang Naioni Kupang untuk mengetahui nilai kapasitas

*Fuse Cut Out*. Oleh Karena itu dianalisis setiap busbar pada ETAP 12.6 busbar 20 kV, untuk mengetahui gangguan hubung singkat maximum dan minimum yang terjadi pada busbar tersebut. Sehingga dapat diketahui berapa besar nilai dari *Fuse Cut Out* yang harus dipasang di setiap cabang dan pada setiap trafo distribusi.

Dalam simulasi software ETAP 12.6 dimasukan parameter-parameter secara manual seperti data *Rating short circuit* Gardu induk (GI), Luas penampang kabel ,panjang kabel dari gardu ke gardu, daya trafo, power factor dan juga data beban untuk bisa mensimulasikan aliran daya dan gangguan hubung singkat. Di software ETAP ditentukan sendiri busbar untuk diberi gangguan hubung singkat

### a. Perhitungan Gangguan Hubung Singkat

Secara umum arus gangguan hubung singkat didapat dari hasil bagi dari tegangan dan besarnya impedansi saluran (Z). Agar mempermudah hasil perhitungan, impedansi saluran yang digunakan impedansi positif (Z<sub>1</sub>), impedansi negatif (Z<sub>2</sub>), dan impedansi nol (Z<sub>0</sub>), pada setiap bus diperoleh dari hasil *report manager* ETAP 12.6. Dalam perhitungan gangguan hubung singkat ini salah satu bus yang akan dihitung sebagai sampel yaitu bus KB 057. Sedangkan bus yang lain dihitung menggunakan software ETAP 12.6.

### i. Gangguan Hubung Singkat Tiga Fasa

Untuk perhitungan arus gangguan hubung singkat tiga fasa, hanya dihitung komponen urutan positif saja. Karena jenis gangguan ini termasuk dalam klasifikasi gangguan simetris. Dimana besar arus hubung singkat tiap fasa untuk jenis gangguan tiga yaitu sama besarnya. Dalam perhitungan jenis gangguan tiga fasa ini menggunakan rumus yaitu :

$$I_a = \frac{V_{l-n}}{Z_1} = \frac{20 \text{ kV}}{27.68206 \text{ ohm}} = 0.42759 \text{ kA}$$

### ii. Gangguan Hubung Singkat Satu Fasa Ke Tanah

Dalam perhitungan ini dianggap fasa a yang mengalami gangguan. Untuk perhitungan ini masih sama dengan perhitungan hubung singkat tiga fasa dimana komponen tidak simetri di ubah kedalam komponen simetri untuk mempermudah dalam perhitungan. Dalam penyelesaian perhitungan ini berpacu , dengan persamaan sebagai berikut :  $I_{a1} = \frac{V_{ln}}{Z_1+Z_2+Z_0}$  atau  $I_{a1} = \frac{V_{ln}}{Z_{tot}}$ .

Dimana untuk nilai

$$I_{a1} = I_{a2} = I_{a0}$$

$$I_a = 3I_{a1} \text{ dan,}$$

$$I_b = I_c = 0$$

$$Z_{tot} = Z_1 + Z_2 + Z_0$$

$$Z_{total} = 27.68206 \text{ ohm} + 27.68206 \text{ ohm}$$

$$+ 42.9673 \text{ ohm} = 98.33142 \text{ ohm}$$

Sehingga untuk menghitung la1 sebagai berikut;

$$I_{a1} = \frac{11.5470 \text{ kV}}{98.33142 \text{ ohm}}$$

$$I_{a1} = 0,114742 \text{ kA}$$

Jadi untuk menghitung la maka ;



$$I_a = 3I_{a1}$$

$$I_a = 3(0,114742)kA$$

$$I_a = 0,3442 kA$$

**iii. Gangguan Hubung Singkat Phasa Dengan Phasa**

Gangguan phasa dengan phasa ini bisa diakibatkan karena putusnya kawat penghantar listrik dengan konfigurasi tersusun secara vertikal. Atau bisa juga disebabkan karena kerusakan dua buah isolator secara bersamaan pada sistem distribusi maupun sistem transmisi tenaga listrik. Untuk perhitungan arus gangguan hubung singkat phasa dengan phasa ini berpacu, dengan persamaan sebagai berikut:

$$I_{a1} = \frac{V_{ln}}{Z_1 + Z_2}$$

Dimana dalam perhitungan ini,

$$I_{a0} = 0 \text{ dan } I_{a2} = -I_{a1}$$

$$I_a = 0 \text{ dan } I_c = -I_b$$

$$\text{Untuk } Z_1 + Z_2 = 27.68206 \text{ ohm} + 27.68206 \text{ ohm} = 55.36412 \text{ ohm}$$

$$\text{Sehingga untuk menghitung } I_{a1} = \frac{11.5470 \text{ kV}}{55.36412 \text{ ohm}}$$

$$I_{a1} = 0.20856 kA$$

$$I_{a1} = 0.20856 kA$$

$$\text{Untuk menghitung } I_{a2} = -I_{a1}$$

$$I_{a2} = -I_{a1}$$

$$I_{a2} = -(0.20856)kA$$

$$\text{Sehingga untuk menghitung } I_b = I_{a0} + a^2I_{a1} + aI_{a2}$$

$$I_b = 0.3612365 kA$$

**iv. Gangguan Hubung Singkat Dua Phasa Ke Tanah**

Gangguan dua phasa ke tanah umumnya terjadi karena dua kawat penghantar tenaga listrik yang mengalami hubung singkat dan terhubung ke tanah. Untuk perhitungan ini menggunakan rumus dengan persamaan sebagai berikut:

$$I_{a1} = \frac{V_{L-N}}{Z_1 + [Z_0 // Z_2]}$$

Untuk menghitung  $Z_0 // Z_2$  sebagai berikut :

$$\frac{Z_0 // Z_2}{Z_2} = \frac{[(24.94368 + j12.00456)(41.99294 + 9.09862)]}{[(24.94368 + j12.00456) + (41.99294 + 9.09862)]}$$

$$\frac{Z_0}{Z_2} = \frac{1414.319802 < 25.69995805^\circ}{76.97705621 < 8.971888305^\circ}$$

$$\frac{Z_0 // Z_2}{Z_2} = 18.37326434 < 16.72806974^\circ$$

$$Z_0 // Z_2 = 17.59573718 + j5.288371745 \text{ ohm}$$

Untuk menghitung  $I_{a1}$  sebagai berikut ;

$$I_{a1} = \frac{V_f}{Z_1 + (Z_0 // Z_2)}$$

$$I_{a1} = \frac{11.5470 \text{ kV}}{47.82778355 + j12.00456}$$

$$I_{a1} = \frac{11.5470 < 0^\circ}{47.82778355 + j12.00456}$$

$$I_{a1} = \frac{11.5470 < 0^\circ}{47.82778355 + j12.00456}$$

$$I_{a1} = 49.3113206 < 14.08991541^\circ$$

$$I_{a1} = 0.23416529 < -14.08991541^\circ$$

$$I_{a1} = 0.227120405 - j0.05700620696 kA$$

Untuk menghitung  $I_{a2}$  sebagai berikut;

$$(I_{a1} \times Z_1) - V_f$$

$$I_{a2} = \frac{(I_{a1} \times Z_1) - V_f}{Z_2}$$

$$I_{a2} = \frac{5.358663044 < 165.910854^\circ}{27.68206338 < 25.6999^\circ}$$

$$I_{a2} = \frac{5.358663044 < 165.910854^\circ}{27.68206338 < 25.6999^\circ}$$

$$I_{a2} = 0.1935788879 < 140.2101854^\circ$$

$$I_{a2} = -0.14875454954 + j0.1238852834 kA$$

Untuk menghitung  $I_{a0}$  sebagai berikut ;

$$(I_{a1} \times Z_1) - V_f$$

$$I_{a0} = \frac{(I_{a1} \times Z_1) - V_f}{Z_0}$$

$$I_{a0} = \frac{5.38663044 < 165.910854^\circ}{42.96733522 < 12.22531773^\circ}$$

$$I_{a0} = 0.1253657089 < 153.6855363^\circ$$

$$I_{a0} = 0.1253657089 < 153.6855363^\circ$$

$$I_{a0} = -0.1123746313 + j0.05557430353 kA$$

Sehingga untuk menghitung  $I_b$  yaitu:

$$I_b = I_{a0} + a^2I_{a1} + aI_{a2}$$

$$I_b = \{[0.1253657089 < 153.6855363^\circ] + [1 < 240^\circ][0.23416529 < -14.08991541^\circ] + [1 < 120^\circ][0.1935788879 < 140.2101854^\circ]\}$$

$$I_b = 0.4324753747 < -135.4537957 kA$$

$$I_b = 0.4324753747 < -135.4537957 kA$$

Untuk menghitung  $I_c$  sebagai berikut ;

$$I_c = I_{a0} + aI_{a1} + a^2I_{a2}$$

$$I_c = \{[0.1253657089 < 153.6855363^\circ] + [1 < 120^\circ][0.23416529 < -14.08991541^\circ] + [1 < 240^\circ][0.1935788879 < 140.2101854^\circ]\}$$

$$I_c = 0.3476815042 < 89.160420074 kA$$

$$I_c = 0.3476815042 < 89.160420074 kA$$

$$I_c = 0.3476815042 < 89.160420074 kA$$

$$I_c = 0.3476815042 < 89.160420074 kA$$

$$I_c = 0.3476815042 < 89.160420074 kA$$

$$I_c = 0.3476815042 < 89.160420074 kA$$

$$I_c = 0.3476815042 < 89.160420074 kA$$

**b. Perbandingan Arus Gangguan Hubung Singkat Manual Dan Simulasi**

Arus gangguan hubung singkat di Penyulang Naioni berdasarkan perhitungan manual dibandingkan dengan perhitungan pada ETAP 12.6 . Pada perhitungan arus gangguan hubung singkat di ETAP 12.6 menggunakan standar IEC. Nilai perbandingan arus gangguan hubung singkat, diambil contoh pada salah satu bus yaitu BUS KB 057.

**Tabel 2. Nilai Perbandingan Arus Gangguan Hubung Singkat**

Jenis Gangguan	Perhitungan Manual (kA)			Simulasi (kA)	Selisih (kA)
	Ia	Ib	Ic		
3 phasa	0.42759	-	-	0,459	0,03141
Phasa dengan phasa	0	0,36123	0.36123	0,397	0,03577
2 phasa ke tanah	0	0,43247	0,34768	0,458	0,02553
1 phasa ke tanah	0.3442	0	0	0,390	0,0458

Dari tabel tersebut dapat dilihat bahwa nilai perbandingan arus gangguan hubung singkat antara perhitungan manual dan perhitungan ETAP 12.6 tidak berbeda jauh karena pada perhitungan manual maupun perhitungan pada ETAP 12.6 menggunakan nilai impedansi yang sama.

**c. Fuse Cut Out Pada Transformator Distribusi Penyulang Naioni**

*Fuse cut out* sebagai pengaman transformator dihitung menggunakan *in rush* atau arus pengenalan transformator

dengan menggunakan persamaan 26 : In trafo KB 057 = 1,3 X 1,44 A = 1,87 A, berarti *Fuse Cut Out* yang terpasang pada *fuse* di trafo distribusi KB 057 = 2 A sampai 4 A harus lebih besar dari pada arus pengenalan terus menerus pada trafo.

**Tabel 3. Fuse Cut Out Transformator Penyulang Naioni**

Nama Gardu	Kapasitas Trafo ( KVA)	Rating Fuse Cut Out (A)
KB 057	50 k	2
KB 011	100	4
KB 018	50	2
KB 019	100	4
KB 022	50	2
KB 029	100	4
KB 036	50	2
KB 037	50	2
KB 038	50	2
KB 043	50	2
KB 044	100	4
KB 048	50	2
KB 049	100	4
KB 053	50	2
KB 054	50	2
KB 058	100	4
KB 059	50	2
KB 061	100	4
KB 062	50	2
KB 064	50	2
KB 065	50	2
KB 066	50	2
KB 067	50	2
KB 068	50	2
KB 072	100	4
KB 074	50	2
KB 075	50	2
KB 076	50	2
KB 078	50	2
KB 082	100	4
KB 083	100	4
KB 089	50	2
KB 091	100	4
KB 096	100	4
KB 099	25	2
KB 106	50	2
KB 118	50	2
KB 119	100	4
KB 123	100	4
KB 136	50	2
KB 137	50	2
KB 138	50	2
KB 139	50	2
KB 143	50	2
KB 144	100	4
KB 166	50	2
KB 168	100	4
KB 169	100	4
KB 176	50	2
KB 186	100	4
KB 191	100	4
KB 195	100	4



KB 196	100	4
KB 202	160	6
KB Naioni	50	2
<b>55 Fuse Cut Out</b>		

**d. Fuse Cut Out Pada Jaringan distribusi Penyulang Naioni**

Pemilihan *Fuse Cut Out* pada jaringan distribusi harus tahan terhadap arus beban dan mempunyai kemampuan pemutusan terhadap gangguan hubung singkat dan dapat melindungi penghantar dari adanya arus lebih. Semakin banyak transformator distribusi pada gardu tersebut maka semakin besar pula arus pengenal untuk *Fuse Cut Out* tersebut. *Fuse Cut Out* yang terpasang pada jaringan

distribusi sebanyak 38 *fuse*, dengan rating yang terpasang sebesar 2 A sampai 160 A . Untuk menghitung *Fuse Cut Out* pada percabangan jaringan distribusi : 1,3 sd 1,5 X arus pengenalnya ( jumlah In trafo dari trafo daya yang terpasang).

Menghitung arus beban pada jaringan distribusi KB 169 – KB 176 yaitu : 1,3 X arus pengenalnya = 1,3 X (1,44 + 1,44+ 2,88 + 2,88 + 2,88 + 1,44 + 1,44 ) = 18,72 A artinya *fuse* yang terpasang ± 20 A.

**Tabel 4. Fuse Cut Out Jaringan Distribusi Penyulang Naioni**

Fuse Cut Out Terpasang	Rating Fuse Cut Out (A)	Arus Beban Maximum
KB 038 – KB 054	4	1,44
KB 038-KB 053	4	2,88
KB 038- KB 136	10	6,48
KB 136 – KB 091	6	4,32
KB 038 – KB 082	6	4,32
KB 037 – KB 038	25	23,76
KB 037 – KB 044	6	4,32
KB 089 – KB 037	25	24,2
KB 036 – KB 043	4	2,88
KB 036 – KB 089	40	29,52
KB 075 – KB 076	4	2,88
KB 106 – KB 143	6	4,32
KB 106 – KB 036	50	38,16
KB 049 – KB 057	4	2,88
KB 066 – KB 049	10	6,48
KB 067 – KB 065	16	12,96
KB 106 – KB 074	31,5	19,44
KB 064 – KB 019	63	57,6
KB 064 – KB 022	6	4,32
KB 191 – KB 064	65	64,24
KB 074 – KB 137	100	79,2
KB 074 – KB 072	10	6,48
KB 119 – KB 074	125	85,68
KB 119 – KB 202	10	6,92
KB 119 – KB 186	6	4,32
KB 195 – KB 136	6	4,32
KB 059 – KB 195	10	6,92
KB 061 – KB 062	6	4,32
KB 176 – KB 059	16	12,96
KB 169 – KB 176	20	15,12
KB 058 – KB 144	25	24,03
KB Naioni – KB 058	40	28,35
KB Naioni – KB 119	160	94,379
KB 099 – KB Naioni	200	111,66
KB Naioni – KB 096	6	4,32
KB 099 – KB 138	10	6,48
KB 138 – KB 029	6	4,32
<b>37 Fuse Cut Out</b>		

**e. Koordinasi Fuse Cut Out Pada Jaringan Distribusi**

Apabila terjadi gangguan hubung singkat pada jaringan distribusi, *Fuse Cut Out* jaringan distribusi terdekat dengan

gangguan hubung singkat harus bekerja terlebih dahulu, kemudian di back up dengan Fuse jaringan distribusi berikutnya.

**Tabel 5. Koordinasi antara Fuse Cut Out dan Fuse Cut Out di Penyulang Naioni**

Fuse Cut Out	Waktu Pemutusan (s)			Gangguan Hubung Singkat (kA)
	Tingkat 1	Tingkat 2	Tingkat 3	
Fuse KB 038 – KB054	0,004	0,01	0,01	0,546
Fuse KB 038 – KB 053	0,004	0,01	-	0,493
Fuse KB 136 – KB 091	0,0039	0,0039	0,01	0,481
Fuse KB 038 – KB 136	0,0039	0,01	0,01	0,546
Fuse KB 038 – KB 082	0,0039	0,01	0,01	0,546
Fuse KB 037 – KB 038	0,001	0,01	0,01	0,614
Fuse KB 044 – KB 139	0,0038	0,0039	0,01	0,546
Fuse KB 037 – KB 044	0,0039	0,01	0,01	0,614
Fuse KB 089 – KB 037	0,01	0,01	0,0197	0,696
Fuse KB 036-KB 043	0,004	0,0126	0,117	0,764
Fuse KB 036 – KB 089	0,01	0,0126	0,117	0,764
Fuse KB 075 – KB 076	0,004	0,01	-	0,800
Fuse KB 106 – KB 143	0,01	0,0422	0,0483	0,933
Fuse KB 106 – KB 036	0,01	0,422	0,0483	0,933
Fuse KB 049 – KB 057	0,004	0,01	-	0,480
Fuse KB 066 – KB 049	0,01	0,01	-	0,521
Fuse KB 067 – KB 065	0,01	0,0107	-	0,592
Fuse KB 106 – KB 078	0,0097	0,0483	0,149	0,933
Fuse KB 064 – KB 019	0,0227	0,0337	-	1,05
Fuse KB 064 – KB 022	0,01	0,0337	-	1,05
Fuse KB 191 – KB 064	0,032	-	-	1,113
Fuse KB 074 – KB 137	0,01	0,0326	0,131	2,213
Fuse KB 074 – KB 072	0,0039	0,0326	0,131	2,213
Fuse KB 119 – KB 074	0,0039	0,011	0,0746	4,477
Fuse KB Naioni – KB 119	0,011	0,0746	-	4,447
Fuse KB 195 – KB 196	0,0039	0,0039	-	1,74
Fuse KB 061 – KB 062	0,004	0,0098	-	1,508
Fuse 169 – KB 176	0,0098	0,01	0,01	3,900
Fuse KB 058 – KB 144	0,01	0,01	0,0541	4,804
Fuse KB Naioni – KB 058	0,01	0,024	-	5,753
Fuse KB 119 – KB 202	0,01	0,011	0,0746	4,447
Fuse KB 119 – KB 186	0,01	0,011	0,0746	4,447
Fuse KB Naioni – KB 096	0,01	0,109	-	4,127

Tabel diatas adalah hasil simulasi Gangguan hubung singkat yang di simulasikan pada penghantar yang terdekat dengan fuse cut out.

**3.8 PEMBAHASAN**

Dari hasil perhitungan gangguan hubung singkat menggunakan perhitungan manual dan menggunakan

perangkat lunak ETAP 12.6 tidak berbeda jauh, dikarenakan nilai impedansi (z) yang digunakan sama , dan nilai gangguan hubung singkat terbesar di penyulang Naioni pada kedua perhitungan tersebut adalah gangguan hubung singkat dua fasa ke tanah, yang terjadi pada gardu KB 099. Dengan arus gangguan sebesar ±12,099 kA . Sedangkan gangguan hubung singkat terkecil di Penyulang Naioni adalah gangguan hubung singkat satu fasa ke tanah yang terjadi

pada gardu KB 048, dengan arus gangguan sebesar  $\pm 0,524$  kA.

Sedangkan untuk *rating Fuse Cut Out* pada trafo distribusi dan jaringan distribusi dihitung berdasarkan [10] yaitu dengan menggunakan arus beban. Dan melakukan koordinasi antara *fuse cut out* dengan *fuse cut out* terdekat dengan memberikan gangguan pada jaringan distribusi terdekat dengan *fuse cut out* di percabangan tersebut

### 3.8.1 Pemilihan Fuse Cut Out berdasarkan arus beban

Perhitungan *rating Fuse Cut Out* menggunakan arus beban di transformator dan jaringan distribusi sebagai berikut :

Penentuan *Fuse Cut Out* yang terpasang pada transformator (tabel 3) . Transformator dengan kapasitas 50 kVA menggunakan *fuse cut out* dengan kapasitas 2 A dengan arus beban 1,44 A ,sedangkan transformator 100 kVA menggunakan *Fuse Cut Out* dengan kapasitas 4 A dengan arus beban 2,88 A dan transformator 160 kVA menggunakan *Fuse Cut Out* dengan kapasitas 6 A dengan arus beban 4,32 A. Total jumlah *fuse cut out* di transformator distribusi adalah 55 buah *fuse cut out*

Penentuan *Fuse Cut Out* yang terpasang pada jaringan distribusi (tabel 4) . *Fuse Cut Out* dengan kapasitas terkecil yaitu sebesar 4 A, terdapat pada KB 038 – KB 054 dengan arus beban maximum 1,44 A, dan *Fuse Cut Out* dengan kapasitas terbesar yaitu 200 A. Terdapat pada KB 099 – KB Naioni dengan arus beban maximum 111,66 A. Total jumlah *fuse cut out* pada transformator distribusi adalah 37 buah *fuse cut out*

### 3.8.2 Koordinasi Fuse Cut Out Dan Fuse Cut Out Di Jaringan Distribusi

Untuk koordinasi antara *Fuse Cut Out* dengan *Fuse Cut Out* di jaringan distribusi Penyulang Naioni disimulasikan apabila terjadi gangguan hubung singkat seperti diperlihatkan pada (tabel 4.11). Terdapat 3 zona pemutusan *Fuse Cut Out* pada jaringan distribusi penyulang naioni, yaitu zona tingkat satu, zona tingkat dua, zona tingkat tiga dengan waktu pemutusan sekitar 0,001 s sampai 0,0746 s dengan gangguan yang terjadi sebesar 0,480 kA sampai 5,753 kA.

## 4. KESIMPULAN

Adapun kesimpulan yang diperoleh dalam penelitian ini sebagai berikut :

1. Arus gangguan hubung singkat terkecil yaitu gangguan hubung singkat 1 fasa ke tanah yang terjadi pada *busbar* KB 048 dengan arus gangguan sebesar 0,524 kA, dan arus gangguan hubung singkat terbesar yaitu gangguan hubung singkat 2 fasa ke tanah yang terjadi pada KB 099 dengan arus gangguan sebesar 12,099 kA.
2. Penentuan *Fuse Cut Out* pada penyulang dihitung berdasarkan SPLN (64 : 1985). *Rating Fuse Cut Out* yang terpasang pada transformator dengan daya 50 kVA menggunakan *Fuse Cut Out* kapasitas 2 A, dan transformator dengan daya 100 kVA menggunakan *Fuse Cut Out* kapasitas 4 A sedangkan transformator

dengan daya 160 kVA menggunakan *Fuse Cut Out* kapasitas 6 A. Kemudian *Fuse Cut Out* yang terpasang pada jaringan distribusi dengan kapasitas terkecil terdapat pada KB 038 – KB 054 yaitu sebesar 4 A, dengan arus beban maximum 1,44 A, dan *Fuse Cut Out* dengan kapasitas terbesar terdapat pada KB 099 – KB Naioni yaitu sebesar 200 A. dengan arus beban maximum 111,66 A.

3. Koordinasi antara *fuse cut out* dengan *fuse cut out* pada jaringan distribusi Penyulang Naioni disimulasikan apabila terjadi gangguan hubung singkat maka zona pemutusan *fuse cut out* terdiri dari zona tingkat satu, zona tingkat dua, zona tingkat tiga. Dengan waktu pemutusan sekitar 0,001 s sampai 0,0746 s dan gangguan hubung singkat yang terjadi sebesar 0,480 kA sampai 5,753 kA

## DAFTAR PUSTAKA

- [1] Hendriyadi, “Perhitungan Arus Gangguan Hubung Singkat Pada Jaringan Distribusi Di Kota Pontianak.: Universitas Tanjungpura,” Universitas Tanjungpura, Pontianak, Kalimantan Barat, 2012.
- [2] Dasman, “Studi Gangguan Hubung Singkat 1 Fasa Ke Tanah Pada Sutt 150 kV (Aplikasi GI PIP – PAUH LIMO),” *Jurnal Teknik Elektro ITP*, vol. 5, no. 2, p. 115.
- [3] Very Bagus Saputra, “Analisis Gangguan Hubung Singkat Pada Sistem Tenaga Listrik Di KSO Pertamina Ep-Geo Cepu Indonesia Distrik 1 Kawangan Menggunakan ETAP 12.6,” Universitas Muhammadiyah Surakarta, Tugas Akhir, 2016.
- [4] Nikolaus M. Tana, “Rekonfigurasi Jaringan Pada Saluran Udara Tegangan Menengah 20 KV Penyulang Naioni PT. PLN (Persero) ULP Kupang Menggunakan Perangkat Lunak Electrical Transient Analisis Program ETAP) 12.6,” Universitas Nusa Cendana, Kupang, 2018.
- [5] Amira Amira and Asnal Efendi, “Studi Analisa Gangguan hubung Singkat Satu Fasa Ke Tanah Pada SUTT 150 kV Untuk Setting Relay OCR ( Aplikasi GI PIP – PAUH LIMO ),,” *Jurnal Teknik Elektro ITP*, vol. 3, no. 2, 2014.
- [6] Dwi Puji Hariyanto, “Analisis Koordinasi Over Current Relay dan Recloser Pada Sistem Proteksi Feeder Gardu Induk Semen Nusantara Cilacap,” Universitas Gajah Mada, Yogyakarta, 2009.
- [7] Daman Suswanto, “Sistem Distribusi Tenaga Listrik.,” Universitas Negeri Padang., Padang.
- [8] Patrisius John Fisher, “Analisis Gangguan Hubung Singkat Pada Jaringan Pemakaian Sendiri PLTU Bolok PT. SMSE (IPP) Unit 3 & 4 Menggunakan Software ETAP P12.6,” Universitas Nusa Cendana, Kupang, 2018.
- [9] Iman Setiyono, “Sistem Pengaman Penyaluran Energi Listrik Satu Fasa Tegangan Rendah Dengan Menggunakan Fuse Cut Out,” Universitas Diponegoro, Yogyakarta.
- [10] “SPLN 64 . Petunjuk Pemilihan dan penggunaan Fuse Cut Out pada Sistem Distribusi Tegangan Menengah,” PT. PLN, Jakarta, 1985.
- [11] “SPLN D3. 026. Spesifikasi Fuse Cut Out,” PT . PLN, Jakarta Selatan, 2017.