

SISTEMA SCADA PARA EL PROCESO DE PASTEURIZACION DE JUGOS

SCADA SYSTEM FOR PROCESS PASTEURIZATION JUICE

Juan de Dios Contreras Cáceres¹

Karla Cecilia Puerto López²

JUNIO 2014

Edición 7

Pág. 32 - 42

RESUMEN:

La finalidad de este artículo es dar a conocer el proyecto desarrollado para diseñar e implementar un sistema SCADA (Supervisory Control And Data Acquisition) aplicado al proceso de pasteurización de jugos. Se siguieron las etapas de diseño, partiendo de la elaboración del esquemático Layout, la programación del PLC, los drivers de comunicación y el diseño del software SCADA para una planta de jugos.

PALABRAS CLAVES: Diseño, ladder, PLC, Software SCADA.

ABSTRACT:

The purpose of this article is to present the project developed to design and implement a SCADA system (Supervisory Control And Data Acquisition) applied to the process of pasteurization of juices. Design steps were followed, starting with the preparation of schematic Layout, PLC programming, communication drivers and SCADA software design for a plant juices.

KEY WORDS: Design, ladder, PLC, Software SCADA.

1. Ingeniería Electromecánica de la Universidad Francisco de Paula Santander. Grupo de Investigación en Automatización y Control. Cúcuta-Colombia. juancontreras48@hotmail.com

2. Docente, Universidad Francisco de Paula Santander. Especialista en Servicios y Redes de Telecomunicaciones. Magíster en Ingeniería de Telecomunicaciones. Grupo de Investigación Desarrollo en Telecomunicaciones. Cúcuta-Colombia. karlapuerto16@hotmail.com

SISTEMA SCADA PARA EL PROCESO DE PASTEURIZACION DE JUGOS

INTRODUCCIÓN

Los SCADA son sistemas que realizan tareas de control y de supervisión que son ampliamente utilizados en los procesos productivos. Estos sistemas cuentan con una herramienta de software que permite interactuar con el sistema de automatización brindando la posibilidad de generar una estrategia de control, trabajando en sistemas operativos robustos y a través de drivers de comunicación [1].

Se desarrollaron, cada una de las etapas que intervienen en el diseño de un sistema SCADA aplicado a la pasteurización de jugos, partiendo del diseño estructural en Autocad, la lógica cableada de circuitos eléctricos de potencia y de control en Automation Studio, la programación Ladder para asignar las entradas y las salidas al PLC (Programmable logic controller), el diseño de las pantallas de la planta para la implementación del software SCADA HMI (Human Machine Interface) y el driver de comunicación para el PLC para su posterior interacción con el software SCADA a través del KeepServer OPC.

Como resultado final se obtuvieron todas las etapas de diseño del sistema SCADA cumpliendo con cada uno de los requisitos y etapas propuestas en el proyecto.

MATERIALES Y MÉTODOS

La ejecución del proyecto está dividida en dos etapas: simulación e implementación. En este trabajo se ilustrarán cada una de las

etapas; se comenzará con el estudio y selección de los dispositivos que realizarán las funciones adecuadas para el correcto funcionamiento de la planta y, seguidamente, se describirá la simulación e implementación del software SCADA. A continuación, se mencionan las especificaciones técnicas de los dispositivos utilizados en el proyecto.

1. Tanque y tuberías

En la elaboración de cualquier tipo de producto se deben tener en cuenta los parámetros físicos de medida a controlar; específicamente, para el caso de estudio, se tuvo en cuenta el volumen del tanque y diámetro de tuberías, así como los materiales a utilizar según las especificaciones requeridas, normas de sanidad y seguridad para la elaboración de productos en la industria alimenticia [2].

De acuerdo con lo mencionado anteriormente se seleccionaron los dispositivos teniendo en cuenta que siempre se mantiene el mismo fluido (jugo de naranja), sin embargo, se presentan algunas pequeñas diferencias en los diámetros de la tubería, el más utilizado en el sistema es de 3 pulgadas. En algunas partes del recorrido, existe una reducción en el diámetro de las tuberías generando un aumento en la caída de presión del sistema que tiene que soportar la bomba, con lo que se eleva el consumo de energía de la misma.

Para la regulación de flujo de entrada y de salida del proceso se selecciona la válvula multivia NLD/NTD, como la mostrada en la figura 1; la válvula multivia NLD/NTD es

una válvula sanitaria de simple asiento controlada neumáticamente, diseñada para detectar la fuga del producto en caso que falle el cierre. Esta válvula está controlada mediante aire comprimido a través del actuador neumático, su estado es NC (normalmente cerrada), de este modo, en caso de fallo del suministro de aire comprimido la válvula volvería a la posición de seguridad [3].

Figura 1. Válvula multivia NLD/NTD



2. Sensores, Motores y Bombas

2.1. Sensores

En el desarrollo del proyecto se trabajó con dos tipos de sensores los cuales se seleccionaron de acuerdo a la aplicación requerida y a las especificaciones del diseño. A continuación, se describen detalladamente cada uno de estos:

2.1.1. Sensor de nivel

Se seleccionó el sensor de nivel de tanques UA-11ultrasonico Xsunx, detecta el nivel de líquido interno desde el exterior del tanque, con lo cual se preserva el contenido del mismo intacto. Con gran ventaja para tanques higiénicos que almacenen líquidos puros en las industrias de la alimentación como el

mostrado en la figura 2, este dispositivo tiene ventajas en la implementación del proceso ya que no se necesita de hacer perforaciones en el recipiente, se puede adherir al proceso utilizando cinta metálica o soldadora a la superficie del tanque.

El sensor de nivel UA-11 tiene acondicionador de señal y amplificador incorporado, esto ayuda a la disminución de costos a la hora de su implementación y además presenta gran resolución en el transporte de señal con una distancia de 100 metros [4].

Figura 2: Sensor de nivel UA-11ultrasonico XSUNX



2.1.2. Sensor de temperatura

Se seleccionó como sensor de temperatura el RTD Pt100 Endress+Hauser; en los RTD (Detector de temperatura de la resistencia) el sensor consta de una resistencia eléctrica con un valor de 100Ω a 0°C (llamado Pt 100, según la norma DIN EN 60751), lo que aumenta a temperaturas más altas de acuerdo a un coeficiente característico de la resistencia del material (platino), calcula entre 0 y 100°C , tiene una gran exactitud en la medición y su estabilidad a largo plazo [5]. El rango de temperatura de pasteurización oscila entre (62°C a 64°C) y (4°C a 10°C) que precisa el rango de este sensor.

**Figura 3: Sensor de temperature RTD Pt100
Endress+Hauser**



2.2. Motores y bombas

La determinación de la demanda es muy importante, debido a que a partir de ésta se establece la capacidad o tamaño de todas las partes del sistema de suministro de materia prima. La tasa de cambio es muy importante para el diseño del sistema de bombeo adecuado de acuerdo a la aplicación del proceso químico y a las necesidades de la estructura mecánica y eléctrica; ésta puede llegar a aumentar desde un mínimo (demanda mínima) hasta un máximo (demanda máxima) en un corto tiempo.

Por lo anterior, se hace necesaria la aplicación de métodos de estimación de la demanda, que den resultados acordes con la realidad de consumo del proceso. Para el cálculo de la potencia de la bomba se tiene:

$$HP = \frac{Q(ops) * H(metros)(14)}{75 * \frac{n(\%)}{100}} \quad Eq. 1$$

Para el cálculo de la potencia del motor se aplica la ecuación 2 para motores trifásicos:

$$HP (motor) = 1.3 * HP (bomba) \quad Eq. 2$$

Para motores monofásicos:

$$HP (motor) = 1.5 * HP (bomba) \quad Eq. 3$$

En la figura 4 se muestra el motor seleccionado con brida serie RA, este motor es de construcción cerrada, ventilación externa, rotor en jaula de ardilla y su tamaño varía de 71 a 315mm.

Figura 4. Motor con brida serie RA



Con materiales equivalentes a los del proceso, rodets en acero inoxidable AISI 304, eje motor en acero inoxidable AISI 420, Multi35 N 8, 35 10 en acero inox, AISI 303 y en acero F114, difusores en policarbonato con carga de fibra de vidrio que brida, soportes aspiración e impulsión en acero gris de fundición, cierre mecánico en grafito y alúmina, carcasa motor en aluminio L-2521.

El motor es asíncrono, de dos polos protección IP 44, Aislamiento clase F, Servicio continuo. Versión monofásica hasta 1 HP con protección térmica incorporada como la mostrada en la figura 5.

Figura 5. Bomba Espa Multi 35



2.3. Herramientas de diseño y simulación

Para la ejecución del proyecto se utilizaron diversas aplicaciones de software y lenguajes de programación los cuales fueron utilizados en las diferentes etapas del proyecto:

- Diseño del prototipo AUTOCAD
- Automation Studio 5.0
- Programación del PLC
- Driver de comunicación KEPServerEx OPC
- SCADA-HMI

A continuación, se detalla cada una de las etapas:

2.3.1. Diseño del prototipo Autocad

Software orientado a la producción de planos y a la utilización de los recursos tradicionales utilizados en el dibujo para la generación de diagramas, debido a su diseño flexible se utilizó esta herramienta en la elaboración del plano de la planta de jugos, tuberías, bombas y válvulas. Inicializando el proyecto y dando una guía y pauta para el desarrollo del mismo.

2.3.2. Automation Studio 5.0

Es una solución de software innovadora para el diseño, simulación y documentación de proyectos. Específicamente dedicado al diseño y al mantenimiento de sistemas hidráulicos y neumáticos que funcionen automatizados. Se utilizó esta herramienta para la simulación de la lógica cableada del sistema de control y de fuerza para generar planos de conexión de los dispositivos eléctricos que conforman la estructura de control del proceso de pasteurización

2.3.3. Programación del PLC

Los PLC (controladores lógicos programables), son dispositivos electrónicos utilizados en automatización industrial. Para realizar la programación de estos dispositivos se utiliza el lenguaje de programación ladder, también denominado lenguaje de contactos o en escalera, es un lenguaje de programación gráfico muy popular en el área de los autómatas programables, debido a que está basado en los esquemas eléctricos de control clásicos; se realizó la programación del PLC del sistema utilizado en el proyecto en este lenguaje.

2.3.4. Driver de comunicación KEPServerEx-OPC

Para realizar la comunicación entre el PLC y el software SCADA-HMI se utilizó el OPC (*OLE for Process Control*), es la última generación de la industria de tecnología Kepware's en lo que a software de conectividad OPC se refiere. Es un estándar de comunicación en el área del control y supervisión de procesos industriales, ofrece una interfaz común de comunicación que permite a componentes de software

individuales interactuar y compartir datos; la comunicación OPC utiliza el paradigma de una arquitectura Cliente-servidor.

El servidor OPC es la fuente de datos (como un dispositivo hardware a nivel de planta) y cualquier aplicación basada en OPC puede acceder a dicho servidor para leer/escribir cualquier variable que ofrezca el servidor. Es una solución abierta y flexible, a diferencia del clásico problema de los drivers propietarios.

2.3.5. SCADA HMI

Los SCADA son sistemas que realizan tareas de control y de supervisión de los procesos productivos. Una de las funciones del SCADA-HMI es proporcionar un registro de informes para el operador, el cual consta de sucesos históricos utilizados para prevenir posibles problemas futuros y realizar el

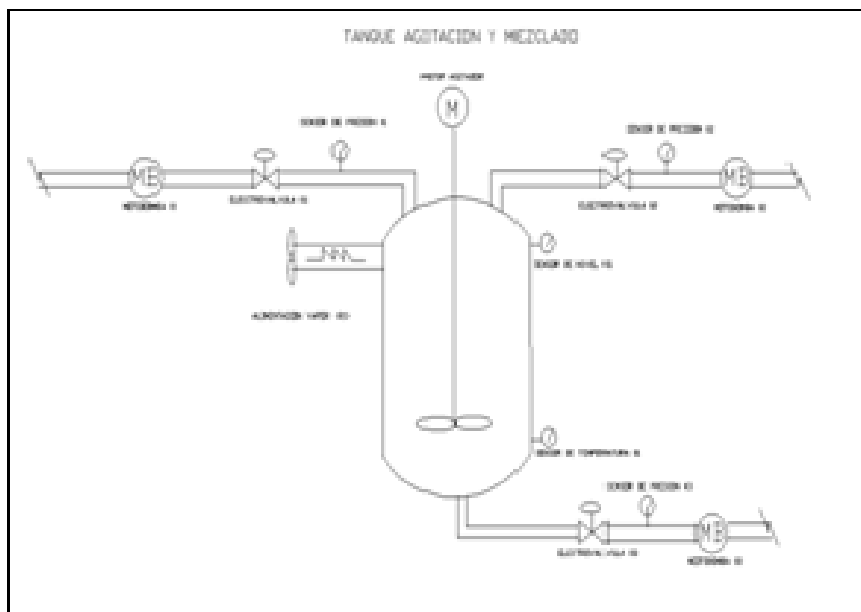
procesamiento de todos los datos recogidos por los sensores, además implementa las alarmas que indican el estado del proceso. En esta etapa del trabajo se aborda al diseño de la planta de jugos basándose en los requerimientos establecidos por un fabricante.

RESULTADOS Y DISCUSIÓN

1. AUTOCAD

El diseño de la planta se realizó en este software, lo cual se muestra en la figura 6, el mismo consta de la implementación en el plano de cada uno de los componentes del proceso, como son las tuberías, válvulas, el tanque de almacenamiento, motor de agitación, motobombas y sensores.

Figura 6: Diseño mecánico del proceso

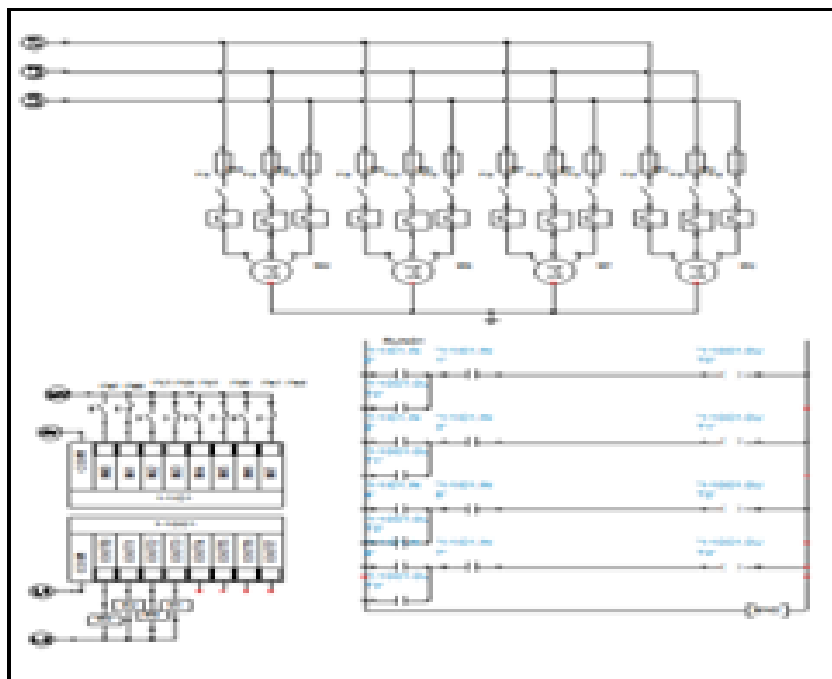


2. AUTOMATION STUDIO 5.0

A través del diseño que se realiza en el software AUTOMATION STUDIO 5.0, se observa el comportamiento de los interruptores y sus actuadores eléctricos y así poder tener información de manera pictórica acerca del funcionamiento de los dispositivos,

como vemos en la figura 7 donde se plasma la secuencia en su lógica de cableado que sirve como guía de conexión física así como también la lógica de el lenguaje de programación.

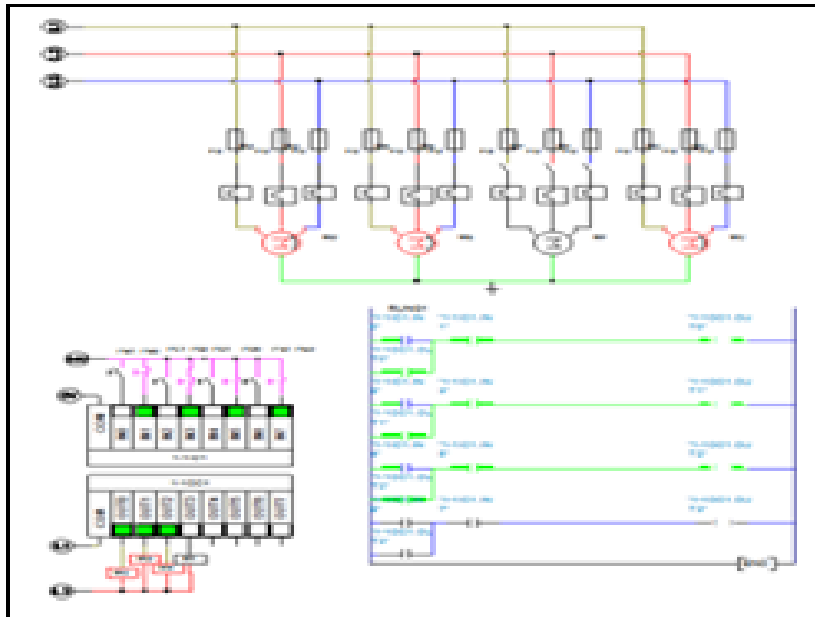
Figura 7. Diseño de programación de lógica cableada



Para comprobar cada una de las etapas de la parte eléctrica, se simula cada uno de los circuitos por separado de modo de llevar un adecuado control en la asignación de las variables y así conformar el proceso general de la planta como se muestra en la figura 8. El mismo consta de la simulación de

dispositivos tales como las fuentes de alimentación trifásica, fusibles de línea, contactores, motores y su respectivo apantallamiento.

Figura 8. Programación lógica cableada de la planta

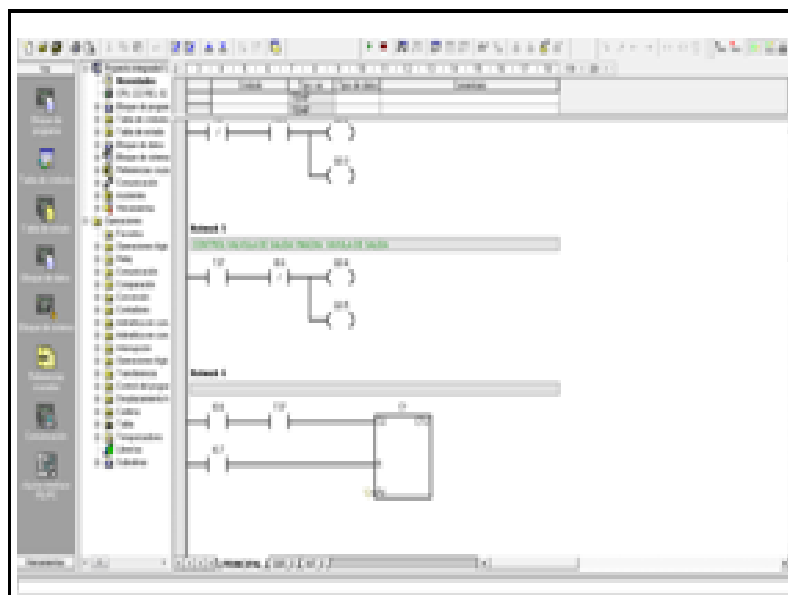


3. Programación del PLC

Para la programación del PLC S7-200 de referencia CPU-212, el software que se utilizó fue el SIMATIC STEP 7-Micro/WIN para la programación del. Se ejecutaron todos los comandos para la puesta en marcha de la planta, En la figura 9 se observa

algunos segmentos de inicio de la secuencia para el proceso en lenguaje LADDER que se aplica para la programación del PLC, el cual consta de un numero de entradas y salidas, expansibles a través de la utilización de módulos adheribles al PLC S7-200 de referencia CPU-212.

Figura 9. Inicio del proceso en lenguaje Ladder



En la figura 10 se ilustra el gráfico del software de simulación proporcionado por el fabricante del PLC, para tener una información visual del comportamiento de las funciones internas del autómata como

pueden ser: los temporizadores y la secuencia de accionamiento; además de llevar un control visual de la relación de entradas y salidas que se están generando internamente.

Figura 10. Verificación de la programación a través de la herramienta de simulación del autómata

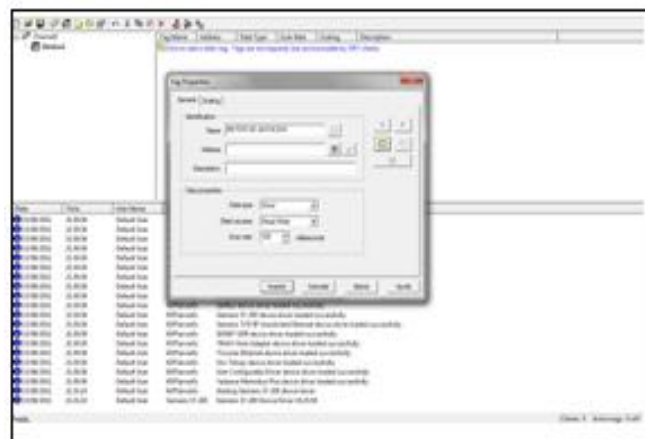


4. KEEP SERVER OPC

Está diseñado para permitir la configuración y comunicación entre el PLC y el SCADA-HMI. Proporciona una interfaz de usuario común y de fácil acceso para el programador, facilitando la asignación de Tags de programación como el mostrado en la figura 11, para que exista una correcta traducción entre el autómata y software SCADA-HMI.

Se diseñaron las pantallas de simulación que se desarrollaron con los requerimientos del proceso de pasteurización de jugo y cumpliendo con las funciones necesarias para la correcta puesta en marcha de la planta de jugos.

Figura 11. Asignación de Tags en Keepserv-opc



5. SCADA HMI

Se desarrollaron cada una de las pantallas de simulación del proceso, iniciando con la ventana principal como la mostrada en la figura 12, donde se muestra el nombre del proyecto y las entidades proponentes del mismo.

Figura 12. Ventana principal de acceso al sistema de control de la planta



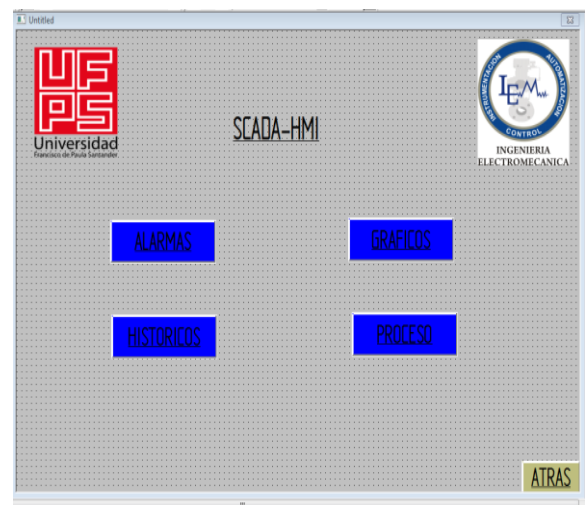
Seguidamente se encuentra otra ventana que indica los diferentes accesos, para la operación de la planta. Como se muestra en la figura 13 se poseen dos accesos, uno para el ingeniero y otra para el operador del proceso, en esta ventana se lleva a cabo un control de seguridad en el cual se maneja con código de acceso para el control de las variables que interviene en el proceso, de esta manera el ingeniero tiene acceso total a las variables del proceso, por otro lado el operador tiene acceso solo a cierto grupo de salidas del proceso de forma manual.

Figura 13. Ventana de acceso a la planta de jugos



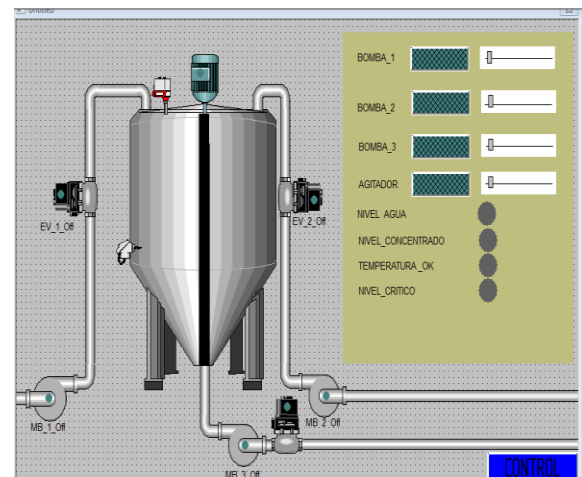
En cualquier proceso automatizado son de gran importancia las alarmas, gráficos y históricos como el mostrado en la figura 14. Estos proporcionan información acerca del funcionamiento y rendimiento de la planta; Además de visualizar cada una de las variables que intervienen en el proceso y registro de datos.

Figura 14. Ventana de control de acceso al registro de las variables del proceso



En la figura 15 se ilustra la planta donde se llevará a cabo el proceso de pasterización, conformado por todos los sistemas de control, como actuadores y sensores.

Figura 15. Planta Pasteurizado de jugos



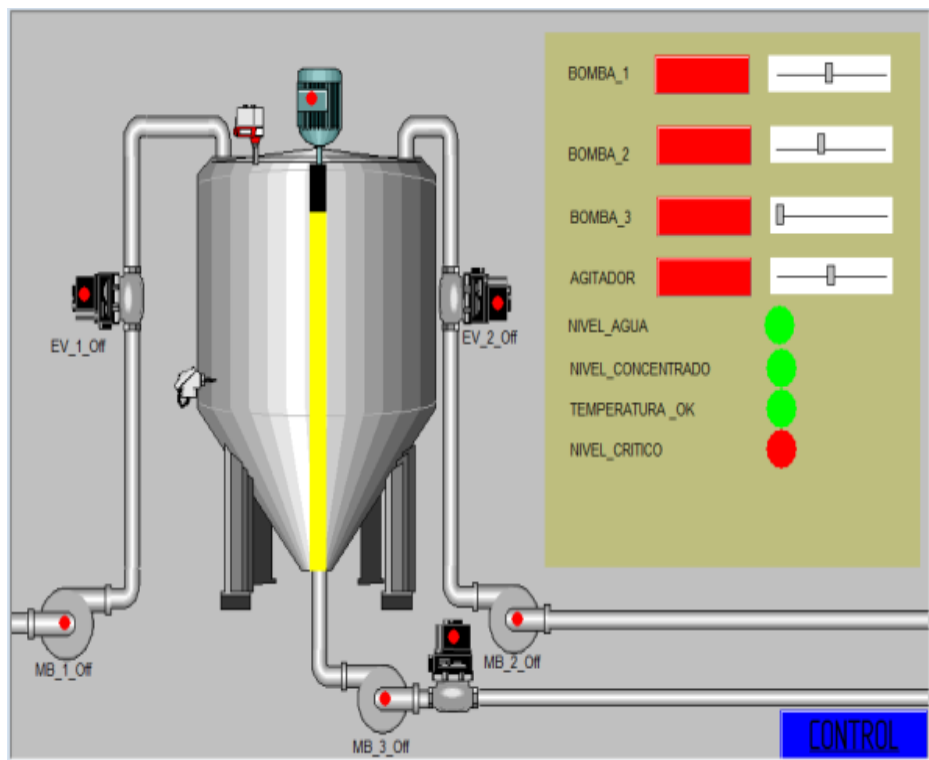
Se llevarán cabo las tareas de cambio de cada una de las válvulas y motobombas el SCADA también posee luces para visualizar ciertas variables del proceso.

6. Pruebas de funcionamiento

Se ejecutaron las pruebas de funcionamiento para cada una de las etapas del proyecto, inicialmente se generaron posibles eventos que se puedan llegar a tener durante el proceso (Visualizador de Alarmas) como el mostrado en la figura 16.

Seguidamente se ejecutaron las pruebas de programación del PLC, para comprobar el funcionamiento de las entradas y salidas de acuerdo a lo previamente establecido en el diseño. Se realizó la comunicación entre el SCADA – HMI y el PLC por medio del OPC, basados en la simulación de un pulsador como señal de entrada y del motor como la señal de salida (figura 17).

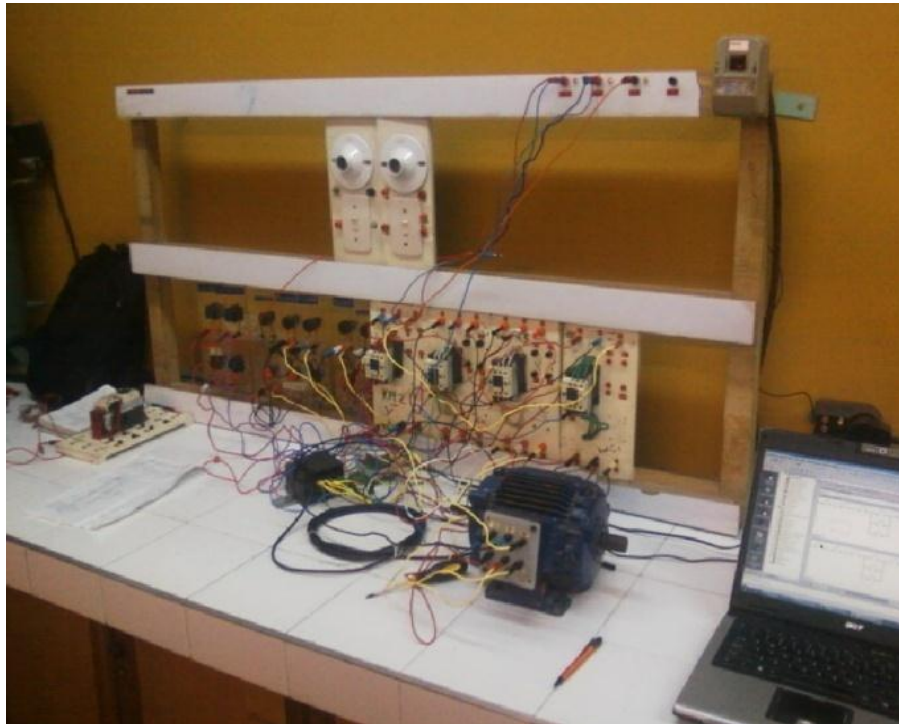
Figura 16. Ventana de procesos planta piloto



Finalmente se ejecutaron todas las etapas y como respuesta a la correcta programación de cada una de estas que se desarrollaron durante el proyecto, se llega a la puesta en marcha en simulación, logrando su correcto funcionamiento. Las pruebas mencionadas anteriormente se realizaron en el laboratorio

de electricidad y electrónica de la Universidad Francisco de Paula Santander, el banco de pruebas utilizado se muestra en la figura 17.

Figura 17. Implementación del autómata para control de entradas y salidas



CONCLUSIONES

Las líneas de investigación de la Universidad Francisco de Paula Santander de la carrera de Ingeniería Electromecánica permiten que el estudiante se desarrolle en diversas áreas como la automatización y control; se pueden aplicar los conocimientos adquiridos durante la carrera y así fomentar la investigación, el aprender a trabajar en grupo y aportar soluciones a los problemas de nuestra sociedad en donde estudiantes y profesores participen.

Se desarrollaron los módulos de los usuarios, alarmas, historial de datos y reportes del sistema SCADA, mediante la aplicación de operaciones específicas en cada módulo, se observó el comportamiento del sistema a través de la simulación donde se permite concluir que para el correcto funcionamiento

del tanque empleando sistemas de supervisión y control de datos, se debe seguir un orden específico para el diseño y así garantizar que los parámetros como por ejemplo, el nivel, mantengan su correcto funcionamiento en tiempo real, hasta la modificación del proceso si es necesario.

Es de gran importancia las especificaciones técnicas de los dispositivos a emplear; para esta investigación se tuvo en cuenta el comportamiento del sistema y los requerimientos del mismo para obtener un óptimo funcionamiento.

BIBLIOGRAFIA

[1] CENGEL, Yunus y Boles M. (2001). Termodinámica. 5ta Edición. McGraw-Hill Interamericana, México.

[2] CENGEL, Yunnus (2001). Transferencia de calor y masa. 3ta. McGraw-Hill Interamericana, México.

[3] CHAPMAN, Stephen (2000). Máquinas Eléctricas. 3ta. McGraw-Hill, Bogotá.

[4] PALLAS, Ramón (1994). Sensores y Acondicionadores de Señal. Barcelona.

[5] FELDER, Rosseau (2004). Principios Elementales de los Procesos Químicos. 3ta. Limusa Wiley, México.

[6] CREUS, Antonio (1998). Instrumentación Industrial. Alfa y Omega. México.