

# Kendali Keamanan Rumah Jarak Jauh Berbasis Raspberry Dan Android

Endro Dwi Wuryanto<sup>1</sup>, Andi Setiyadi<sup>2</sup>

<sup>1,2</sup> Prodi Manajemen Informatika dan Komputer  
STMIK Himsya Semarang

<sup>1</sup>[endrogawang@yahoo.com](mailto:endrogawang@yahoo.com), <sup>2</sup>[andysetiyadi@yahoo.com](mailto:andysetiyadi@yahoo.com)

**Abstract-** Smart Home is one of the tools that is developed for ease of automation of smart home management from the start of address, security, comfort, savings, through automation with Android. In designing a micro home security system controller using raspberry pi 3 and Android smartphones that can reduce the number of criminal acts of burglary door. This tool consists of an electro magnetic door lock called a solenoid door lock.

This solenoid key is placed on the door of the house for security. The design of this home door security system utilizes Raspbery pi b + as a control device from near and far by utilizing the wifi network and sms gateway to control opening and closing the home door lock that is controlled via an android mobile. Through web bootstrap that will display the results captured by the camera to provide a home situation every time someone enters.

This house door security system that has been successfully built and tested with the working principle if there is someone who forces or breaks the house door in a closed condition, the system will activate a warning or alarm by sounding the buzzer, because there is an LDR sensor connected to one switch connected to the solenoid key that results, if the key is opened with a security system then the LDR sensor will turn off and there will be no alarm, but if it is forced to break the LDR sensor will activate and read the movement of the door so that the reaction occurs and the buzzer alarm will sound. This security system is a solution to increase the level of home security, besides

this sophisticated system is very easy to use and integrated with android smartphones

Keywords : homer security; smart home; android; raspberryPI; LDR

## 1. Pendahuluan

Teknologi rumah pintar muncul dengan cepat sebagai paradigma baru yang menarik. Berbagai aspek yang mencakup keamanan, penghematan energi, ventilasi, dapur pintar dibahas dalam makalah ini. Semua hal di atas dijalankan dengan bantuan perangkat pintar seperti remote control, alarm keamanan, sensor, dll. Dalam makalah ini kami menyajikan teknologi dan alat yang disebutkan di atas yang dapat diintegrasikan dalam sistem rumah pintar yang dapat memberikan penghematan energi keamanan dan lainnya. sistem pintar semacam itu (Kadam, et al, 2015).

Aplikasi ini menggunakan Raspberry Pi yang berfungsi sebagai server yang akan menghubungkan antara perangkat keras dan perangkat lunak yang dikendalikan melalui web sebagai antarmuka yang digunakan oleh pengguna untuk memasukkan input dan menghasilkan output. Pengembangan web ini menggunakan sistem operasi Rasbian, perangkat lunak yang digunakan adalah PHP5. Fitur-fitur di web ini dalam bentuk 6 tombol, di mana 3 tombol biru sebagai aturan dan 3 tombol merah sebagai aturan. (Masykur, 2016)

Berbagai perangkat pengendali seperti bit fit, pencahayaan yang dikendalikan dari jarak jauh, dll. Bekerja sekarang dalam sehari

menggambarkan tahap awal dari kehidupan cerdas. Skenario IOT akan memberikan rumah dengan kemampuan kontrol pada perangkat yang dapat dioperasikan jauh menggunakan koneksi paket data dengan dunia. Makalah ini adalah tentang merancang dan memodelkan sistem otomasi rumah yang masuk akal menggunakan Internet of Things. Makalah ini menjelaskan berbagai langkah mengenai implementasi Smart Homes di masa sekarang. (Kaur, et al, 2017)

Seiring dengan perkembangan elektronik dan komunikasi, penggunaan komputer dan ponsel semakin populer di masyarakat, saat ini ada banyak perangkat elektronik yang dirancang dengan teknologi digital sehingga dapat diintegrasikan dengan komputer atau pengontrol mikro. Keuntungan utama peralatan elektronik dalam teknologi digital adalah fleksibel karena dapat dikendalikan oleh perangkat lunak (software) sehingga memudahkan pengguna (pengguna) untuk memodifikasi sistem.

Rumah yang aman dan nyaman didambakan oleh semua orang. Untuk keamanan rumah, setiap pemilik rumah sangat memperhatikan. Kejahatan pencurian yang semakin meluas di rumah membuat banyak pemilik rumah gelisah, terutama ketika jauh dari rumah untuk waktu yang lama.

Untuk sistem keamanan rumah biasanya hanya mengandalkan kunci yang digunakan untuk mengunci pintu rumah agar aman. Selain kunci konvensional, keamanan rumah konvensional lainnya seperti gembok dan terali. Keamanan rumah konvensional dianggap tidak cukup untuk membuat pemilik rumah merasa aman karena pencuri selain profesional juga dapat bekerja dengan tenang dengan waktu luang di rumah kosong tanpa menimbulkan kecurigaan dari penghuni di sekitar rumah. Bentuk kunci rumah konvensional sangat mudah diduplikasi. Apalagi ketika rumah itu tidak berpenghuni, pelaku dapat dengan mudah membuka pintu dengan kunci yang telah digandakan.

Salah satu cara yang bisa digunakan untuk mengatasi kejahatan di rumah menggunakan sistem keamanan rumah modern. Yaitu menggunakan komputer mikro Raspberry pi yang terhubung dengan kunci solenoid sebagai

sistem keamanan rumah digital untuk mengunci pintu dan mengendalikannya dari dalam dan luar rumah atau bahkan jarak jauh dengan menggunakan smartphone Android.

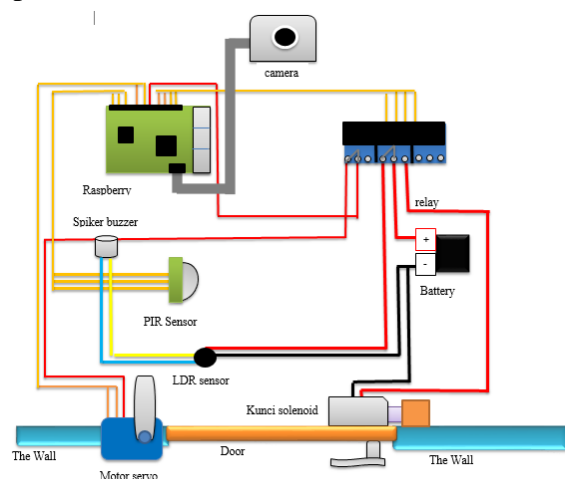
## 2. Metode

Sistem keamanan rumah berbasis pengontrol mikro adalah sistem yang digunakan untuk mengontrol relay yang terhubung ke antarmuka keamanan rumah seperti kunci solenoid, sensor PIR, modul kamera, sensor LDR, motor servo, dan speaker buzzer.

Fungsi relai di sini hanya mengubah fungsi objek yang akan dihidupkan melalui kontrol smartphone Android, sensor LDR yang di-relay akan membaca setiap kali pintu terbuka melalui paparan cahaya yang semula gelap, maka saklar relai akan menjadi terhubung ke speaker buzzer sehingga pintu speaker akan berbunyi.

Sementara ketika pintu rumah akan dibuka, relai akan beralih ke aktif sehingga sensor LDR akan mati dan kunci solenoid akan menyala sehingga pintu bisa terbuka tanpa suara alarem karena relai tidak terhubung dengan sensor LDR lagi.

Kemudian sensor PIR yang ditempatkan pada area pintu akan aktif dan mengirim perintah ke kamera melalui raspberry untuk mengambil gambar dengan cepat, sehingga foto orang yang masuk akan selalu terlihat dan dapat diketahui.



Gambar 1. skema kerja sistem keamanan

### 3. Hasil Dan Pembahasan

Sesuai dengan penerapan sistem keamanan rumah yang sekarang banyak digunakan oleh orang pada umumnya, setiap rumah hanya diberi kunci rumah biasa seperti gembok sentil atau kunci pintu manual, sehingga pemilik rumah harus selalu berhati-hati saat mengunci keluar rumah untuk waktu yang lama, atau sebentar.

Ketika pemilik rumah sedang terburu-buru ketika meninggalkan rumah karena waktu yang mendesak, tanpa penjaga keamanan ditugaskan untuk mengamankan rumah, ini akan menjadi hal yang sangat berbahaya dan akan menjadi sasaran empuk bagi perampok yang selalu mencari mangsa.

Langkah-langkah untuk menginstal sistem keamanan rumah:

- 1) Instalasi raspberry dengan sistem operasi raspbian
- 2) Pemrograman menggunakan dempul
- 3) Relai pemasangan
- 4) Mengatur Relay
- 5) Pemasangan PIR dan Sensor Kamera
- 6) Pemasangan motor servo
- 7) Instalasi sms gateway



Gambar 2. Pintu dengan kunci selenoid



Gambar 3. Pengambilan gambar

### 4. Penutup

- 1) Sistem keamanan rumah telah berhasil dibuat dengan Raspberry Pi dengan pengontrol smartpone Android.
- 2) Sistem keamanan rumah yang bisa diperketat dengan bantuan perangkat elektronik yang cukup canggih dan mudah digunakan.
- 3) Memberikan pelajaran untuk memanfaatkan teknologi di sektor keamanan.
- 4) Komputer mikro seperti raspberry dapat dikembangkan menjadi sistem keamanan rumah yang mudah dan baik, dan dapat dikembangkan lebih lanjut sesuai dengan ide dan kreativitas.

### DAFTAR PUSTAKA

- Kadam, et all.2015. Smart Home System. International Journal of Innovative Research in Advanced Engineering (IJIRAE) 2(1) 81 – 86.
- Masykur, Fauzan., Prasetowati, Fiqiana.2016. Aplikasi Rumah Pintar (Smart Home) Pengendali Peralatan Elektronik Rumah Tangga Berbasis Web. Jurnal Teknologi Informasi dan Ilmu Komputer (JTIK) 3 (1), 51 -58.
- Kaur, et all., 2017. Smart Homes: Sensible Living Using Internet of Things. Indian Journal of Science and Technology. 10 (31), 1 – 8.
- Raspberry Pi Documentation by the Raspberry Pi Foundation is licensed under a Creative Commons Attribution 4.0 International Licence.
- Shandy, Yan Detha.2015. Implementasi Sistem Kunci Pintu Otomatis Untuk Smart Home Menggunakan SMS Gateway. e-Proceeding of Engineering .2 (2) 6395 – 6407.\

Kadir, Abdul., 2005.Dasar Pemrograman  
Phyton. Andy Publisher