

Vertex Elektro, Vol. 12, No. 01, Tahun 2020 (Februari)
p-ISSN. 1979-9772 e-ISSN. 2714-7487

PERANCANGAN MODUL DATA AKUISISI PENGATURAN KECEPATAN MOTOR DC DENGAN MASUKAN DAC MENGGUNAKAN MATLAB

Abdul Hafid

Fakultas Teknik Jurusan Teknik Elektro, Universitas Muhammadiyah Makassar

ABSTRAK

Penelitian ini bertujuan untuk : (1) Untuk Mengatur putaran motor DC dengan masukan DAC menggunakan Matlab, (2) Untuk menghasilkan sebuah sistem akuisisi data dengan perangkat keras yang portable. Alat yang dirancang berupa pengatur dan penggerak putaran motor DC dengan inputan DAC yang dapat di perlambat dan di dipercepat sesuai dengan nilai inputan pada program matlab dengan memanfaatkan PPI sebagai alat kontrol pengirim sinyal ke rangkaian DAC sebagai alat pengonversi sinyal digital ke sinyal analog. Perangkat lunak pendekode telah dibuat agar proses dekoding berjalan efisien ketika beberapa program aplikasi mengakses sistem secara bersamaan. Untuk memudahkan pengguna mengakses sistem, skrip kode antar muka program aplikasi telah dibuat dalam bahasa matlab. Hasil penelitian ini menunjukkan bahwa PPI dan DAC mampu mengakuisisi data mode inputan minimum 60 bit (00111100 dan 1,5625 volt) dengan kecepatan 1066,41 rpm dan inputan maksimum 255 bit (11111111 dan 4,9 Volt) dengan kecepatan 922,852 rpm

Kata kunci: *Akuisisi Data, Motor DC, Matlab, PPI, DAC*

ABSTRACT

This study aims to: (1) To Set the DC motor rotation with input DAC using Matlab, (2) To produce a data acquisition system with a portable hardware. The tools are designed in the form of a regulator and a DC motor drive with DAC input that can slow down and brought forward in accordance with the input value by utilizing PPI matlab program as a means of sending control signals to the DAC as a digital signal converter to analog signals. The software has been created in order pendekode decoding process runs efficiently when multiple application programs to access the system simultaneously. To allow users to access the system, the script code application program interface has been made in matlab language. The results of this study indicate that PPI and DAC capable of acquiring the data input mode minimum 60 bits (00.1111 million and 1.5625 volts) with a speed of 1066.41 rpm and a maximum input of 255 bits (11111111 and 4.9 Volt) with a speed of 922.852 rpm

Keywords: *Data Acquisition, DC Motor, Matlab, PPI, DAC*

PENDAHULUAN

Latar Belakang

Kecepatan putaran merupakan salah satu parameter penting yang harus dikendalikan dari motor DC. Pengaturan kecepatan putaran motor DC sering dilakukan dengan menggunakan rangkaian-rangkaian analog. Salah satu kelemahan pengaturan kecepatan putaran motor DC menggunakan rangkaian analog adalah sulitnya mengetahui berapa kecepatan putaran motor DC yang sebenarnya. Olehnya itu, bisa digunakan rangkaian kombinasi yaitu rangkaian analog sebagai pengatur kecepatan putaran motor DC dan rangkaian digital untuk menampilkan nilai kecepatan putaran motor DC.

Perkembangan teknologi saat ini mulai bergeser menuju proses otomatisasi dengan menggunakan komputer sebagai pusat pengontrolan peralatan elektronika. Perpaduan rangkaian analog, rangkaian digital, rangkaian terintegrasi, komputer hardware dan software menjadikan pengendalian sistem semakin mudah, akurat, fleksibel, dan lebih cerdas. Kelebihan pengaturan kecepatan putaran motor DC menggunakan komputer adalah tingkat akurasi yang tinggi, mudah dalam memonitoring kecepatan putaran serta pengendalian yang mudah karena pengaturannya menggunakan program (software) komputer.

Dalam aplikasi sistem pengendalian di industri yang menggunakan motor DC, kebutuhan industri untuk pengambilan dan pengolahan data menjadi semakin kompleks, semakin variatif dan semakin banyak. Oleh karena itu, dibutuhkan suatu perangkat yang dapat menangani kebutuhan tersebut, salah satunya adalah dengan system akuisisi data. Tugas utama dari sistem akuisisi data adalah mengakuisisi sinyal sensor yang biasanya berupa sinyal analog, mengubahnya menjadi sinyal digital dan memberikannya kepada sistem monitoring ataupun sistem pengendalian.

Beberapa fungsionalitas yang bersifat opsional kadang juga tersedia dalam modul sistem akuisisi data, seperti *filter*,

Modulator dan sebagainya. Sistem akuisisi data tersebut biasanya dikendalikan oleh program, baik yang berjalan sebagai *embedded system* maupun program aplikasi dalam sebuah *personal computer* (PC).

Sebuah sistem akuisisi data atau biasa dikenal *Data-Acquisition Sistem* (DAS) merupakan sistem instrumentasi elektronik terdiri dari sejumlah elemen yang secara bersama-sama bertujuan melakukan pengaturan, dan mengolah hasil pengukuran. Secara aktual DAS berupa *interface* antara lingkungan analog dengan lingkungan digital. Lingkungan analog meliputi transduser dan pengondisian sinyal dengan segala kelengkapannya, sedangkan lingkungan digital meliputi *digital alalog to digital converter* (DAC) dan selanjutnya *pemrosesan* yang dilakukan oleh Matlab atau sistem berbasis MATLAB 7.10.0.

Rumusan Masalah

1. Bagaimana merancang modul data akuisisi pengaturan kecepatan motor DC dengan menggunakan matlab?
2. Bagaimana penggunaan DAC sebagai input untuk penggerak motor DC?

Tujuan Penelitian

Tujuan penelitian ini adalah:

1. Untuk Mengatur putaran motor DC dengan masukan DAC menggunakan Matlab
2. Untuk menghasilkan sebuah sistem akuisisi data dengan perangkat keras yang portable.

Manfaat Penelitian

Jika tujuan penelitian ini tercapai, maka hasil dari penelitian ini akan membawa beberapa manfaat:

1. Dapat mengatur putaran motor DC dengan masukan DAC menggunakan Matlab
2. Dapat menghasilkan sebuah sistem akuisisi data dengan perangkat keras yang portable.

Batasan Masalah

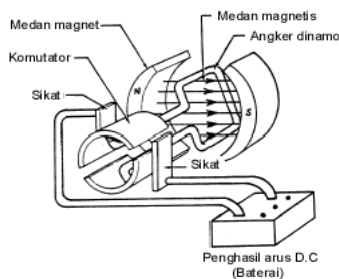
Dalam melakukan studi ini dilakukan

pembatasan masalah hanya pada pembuatan alat akuisisi data pengaturan kecepatan motor DC.

TINJAUAN PUSTAKA

Pengertian Motor DC

Motor listrik merupakan perangkat elektromagnetis yang mengubah energi listrik menjadi energi mekanik. Energi mekanik ini digunakan untuk, misalnya memutar *impeller* pompa, *fan* atau *blower*, menggerakkan kompresor, mengangkat bahan, dll. Motor listrik digunakan juga di rumah (*mixer*, bor listrik, *fan* angin) dan di industri. Motor listrik kadang kala disebut “kuda kerja” nya industri sebab diperkirakan bahwa motor-motor menggunakan sekitar 70% beban listrik total di industri.



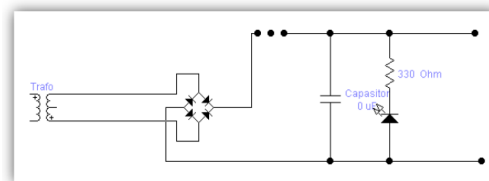
Gambar 1. Motor DC Sederhana

Sistem Akuisisi Data

Sebuah sistem akuisisi data atau biasa dikenal *Data-Acquisition Sistem* (DAS) merupakan sistem instrumentasi elektronik terdiri dari sejumlah elemen yang secara bersamaan bertujuan melakukan pengukuran, menyimpan, dan mengolah hasil pengukuran. Secara aktual DAS berupa *interface* antara lingkungan analog dengan lingkungan digital. Lingkungan analog meliputi transduser dan pengondisian sinyal dengan segala kelengkapannya, sedangkan lingkungan digital meliputi *analog to digital converter* (ADC), *digital to analog converter* (DAC), dan selanjutnya *pemrosesan digital* yang dilakukan oleh sistem berbasis Matlab, untuk menghasilkan perangkat DAS yang memiliki program Matlab.

Power Supply

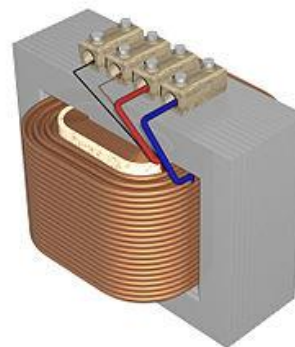
Power supply adalah alat atau sistem yang berfungsi untuk menyalurkan energi listrik atau bentuk energi jenis apapun yang sering digunakan untuk menyalurkan energi listrik. Secara prinsip rangkaian power supply adalah menurunkan tegangan AC, menyearahkan tegangan AC sehingga menjadi DC, menstabilkan tegangan DC, yang terdiri atas :



Gambar 2. Rangkaian Power Supply Sederhana

Transformator

Tranformator biasanya berbentuk kotak dan terdapat lilitan - lilitan kawat email didalamnya. Tugas dari komponen ini adalah untuk menaikkan atau menurunkan tegangan AC sesuai kebutuhan.



Gambar 3. Transformator

Dioda

komponen aktif yang memiliki dua kutub dan bersifat semikonduktor. Dioda juga bisa dialiri arus listrik ke satu arah dan menghambat arus dari arah sebaliknya. Dioda sebenarnya tidak memiliki karakter yang sempurna, melainkan memiliki

karakter yang berhubungan dengan arus dan tegangan kompleks yang tidak linier dan seringkali tergantung pada teknologi yang digunakan serta parameter penggunaannya.



Gambar 4. Simbol Dioda

Kapasitor

Perangkat komponen elektronika yang berfungsi untuk menyimpan muatan listrik dan terdiri dari dua konduktor yang dipisahkan oleh bahan penyekat (dielektrik) pada tiap konduktor atau yang disebut keping. Kapasitor biasanya disebut dengan sebutan kondensator yang merupakan komponen listrik dibuat sedemikian rupa sehingga mampu menyimpan muatan listrik.

Prinsip kerja kapasitor pada umumnya hampir sama dengan resistor yang juga termasuk ke dalam komponen pasif. Komponen pasif adalah jenis komponen yang bekerja tanpa memerlukan arus panjar. Kapasitor sendiri terdiri dari dua lempeng logam (konduktor) yang dipisahkan oleh bahan penyekat (isolator). Penyekat atau isolator banyak disebut sebagai bahan zat dielektrik.



Gambar 4. Gambar Kapasitor

PC Link serial PPI

PC-Link SERIAL PPI merupakan pengendali 40 bit jalur input/output melalui antarmuka UART RS-232 (jalur serial port) yang dapat dihubungkan ke komputer

secara langsung atau melalui USB ke serial Adapter. Peralatan ini dibangun dari IC 82C55A, dimana IC tersebut merupakan general purpose programmable I/O device dengan tiga port yaitu port A, B, dan C. PC-Link SERIAL PPI juga menggunakan IC mikrokontroler 89S51 dari Atmel dengan dua port, yaitu port 1 dan port 2. Keseluruhan port pada kit ini ada 5 buah, dan data I/O yang dapat diprogram pada masing port adalah data 8 bit.



Gambar 5. PC-Link Serial PPI

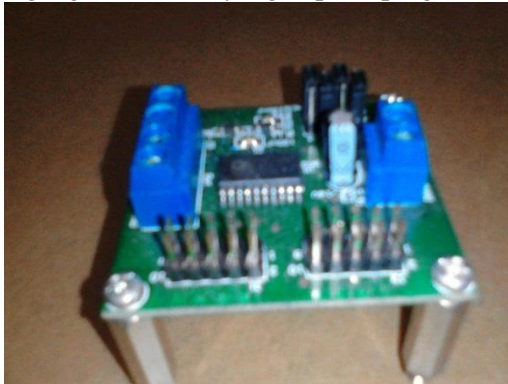
Spesifikasi eksternal PPI adalah sebagai berikut:

1. Menggunakan antar muka UART RS-232
2. 4 pilihan baud rate
3. 16 bit jalur input/output (port 1 dan port 2) dengan level CMOS
4. 24 bit jalur programable peripheral interface 82C55 (Port A, Port B dan Port C) dengan level CMOS
5. 2 counter 16 bit (counter 0 dan counter 1) dengan level CMOS
6. Sumber tegangan input 12 VDC
7. Tersedia Voltage Regulator dengan tegangan output 5 VDC

DT-I/O DAC-08 (Digital To Analog Converter)

DAC-08 adalah Digital to Analog Converter berbasis AD7302 berukuran kecil yang membutuhkan catu daya tunggal. Aplikasinya antara lain untuk instrumen

bertenaga baterai serta sebagai sumber tegangan dan arus yang dapat diprogram.



Gambar 6. DT-I/O DAC-08 (Digital To Analog Converter)

Fitur dan spesifikasi teknis:

1. Memiliki dua DAC 8 bit.
2. Tegangan kerja (VDD) dari + 2,7 VDC hingga + 5,5 VDC.
3. Tegangan referensi (Vref) = VDD/2
4. Fungsi power – Down.
5. Beroperasi secara Rail – To – Rail dengan setting time sekitar 1,2 μ s.
6. Memiliki 2 mode :
 - a. Automatic update (untuk memperbaharui/update masing – masing output DAC secara real time)
 - b. Simultaneous update (untuk memperbaharui/update kedua output DAC secara bersamaan).
7. Selisih hasil pengukuran dan perhitungan maksimum 3 LSB (sekitar 59mV dengan menggunakan VDD = +5 VDCP).
8. Antar muka paralel kecepatan tinggi.
9. Dapat dihubungkan melalui pin I/O ataupun intel sistem bus.
10. Dilengkapi rutin – rutin siap pakai untuk DT-51 low cost series dan DT-51 minimum sistem ver. 3,0

Cara menghitung Output DAC

$$V_{out} = 2 \times N \times V_{ref}/256$$

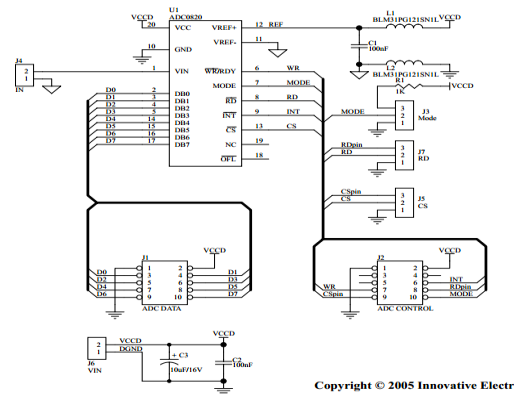
Dimana :

- V_{out} : Tegangan Output
 N : Nilai register output AC
 V_{ref} : Tegangan referensi

$$(\text{=VDD}/2)$$

DT-I/O ADC-08 (Analog To Digital Converter)

ADC-08 adalah Analog to Digital Converter berbasis ADC0820 yang membutuhkan catu daya +5 VDC. Aplikasinya antara lain untuk pendeteksi tegangan dan mengubah data sensor analog menjadi digital.



Copyright © 2005 Innovative Electr

Gambar 7. Tata letak DT-I/O ADC-08 (Analog To Digital Converter)

Fitur & Spesifikasi Teknis

1. Resolusi ADC 8-bit.
2. Tegangan kerja (VCC) = Tegangan referensi (Vref) = +5 VDC.
3. Fungsi track-and-hold yang terintegrasi.
4. Tanpa clock eksternal.
5. Memiliki tiga operasi:
 - a. RD (Read) Mode
 - b. WR-RD (Write-Read) Mode
 - c. WR-RD Stand Alone Operation
6. Waktu Konversi 2,5 μ s pada Read Mode dan 1,5 μ s pada Write-Read Mode dan WR-RD Stand Alone Operation.
7. Range input 0 VDC hingga +5 V (dengan VCC = +5 VDC).
8. Selisih hasil pengukuran dan penghitungan maksimum 1 LSB (sekitar 20 mV dengan menggunakan VCC = +5 VDC).
9. Tidak membutuhkan pengaturan zero atau full-scale adjust.

10. Antarmuka paralel dengan level tegangan CMOS atau TTL.
11. Dapat dihubungkan melalui pin I/O ataupun Intel System Bus (System Bus hanya mendukung WR-RD Mode).
12. Dilengkapi rutin-rutin siap pakai dalam bahasa Assembly untuk DT-51™ Low Cost Series dan DT-51™ Minimum System ver 3.0

Rumus output ADC

$$N = V_{in}/V_{ref} \times 256$$

Dimana

- N : nilai register output ADC
- V_{in} : tegangan input
- V_{ref} : tegangan referensi (=VCC)

Selisih hasil penghitungan dan pengukuran dapat mencapai 1 LSB (sekitar 20 mV dengan menggunakan VCC = +5 VDC)

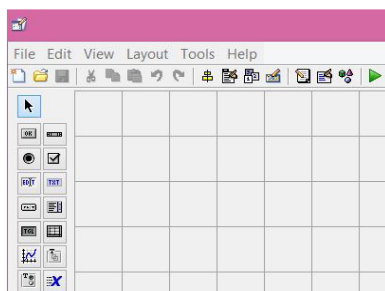
Pengertian Matlab

Matlab merupakan bahasa tingkat tinggi dan lingkungan interaktif yang memungkinkan untuk melakukan tugas-tugas komputasi secara intensif lebih cepat dibandingkan dengan bahasa pemrograman tradisional seperti C, C++, dan Fortran.

Matlab adalah sebuah lingkungan komputasi numerikal dan bahasa pemrograman komputer generasi keempat.

GUI MATLAB

graphical user interface (GUI) adalah antar muka berupa gambar (pictorialinterface) untuk sebuah program. Tampilan jendela program GUI MATLAB diperlihatkan pada gambar 2.5.



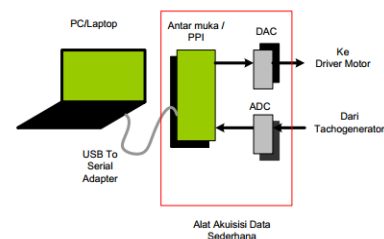
Gambar 8. Jendela GUI Matlab

Komponen yang terletak pada sebelah kiri jendela gambar 2.4 masing-masing disebut sebagai Push Button, Edit Text, Static Text, dan sebagainya. Komponen-komponen tersebut dipindahkan ke sebelah kanan jendela jika dibutuhkan dan merupakan bagian dari program. Bagi mereka yang terbiasa bekerja dengan Borland Delphi atau Visual Basic, maka GUI MATLAB dengan kedua software tersebut cara kerjanya hampir sama.

Dewasa ini telah lazim digunakan program-program komputer sebagai alat bantu dalam menyelesaikan masalah engineering. Program-program komputer semacam MATLAB yang dikembangkan oleh MathWork banyak dipakai untuk keperluan perhitungan teknik, komputasi dan visualisasi dalam lingkungan yang terintegrasi

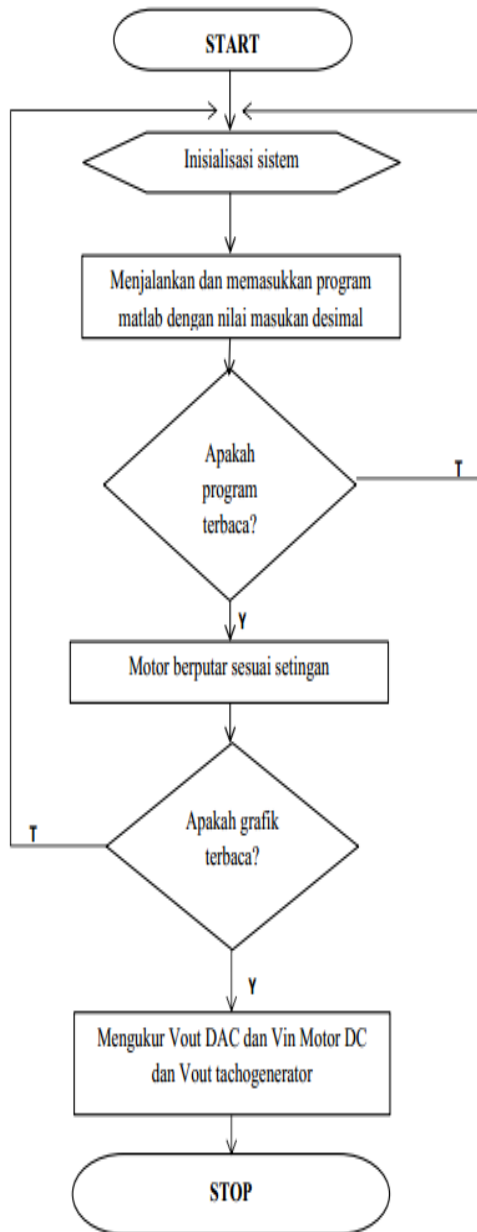
Prosedur Pengambilan Data

Proses pengakuisisian data melibatkan beberapa komponen yaitu motor DC, PC Link Serial PPI, DAC dan ADC dengan alat ukur berupa multimeter dan program antar muka Matlab



Gambar 9. Perangkat Akuisisi Data

dalam pengambilan data ada beberapa yang harus dilakukan, seperti yang ditunjukkan diagram alir dibawah ini:



Gambar 10. Prosedur Pengakuisisian Data

Indikator Capaian

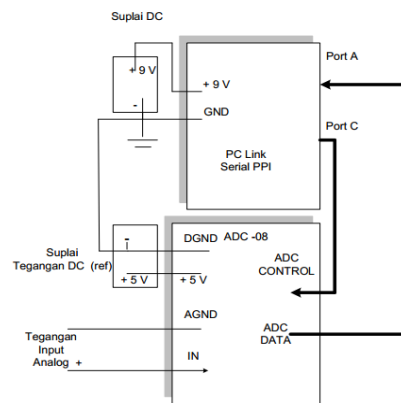
Perangkat yang dirancang dapat berjalan dengan software MATLAB 7.10.0 (R2010a) dengan menggunakan laptop dengan operasi sistem W7 32 bit.

HASIL DAN PEMBAHASAN Perancangan

Setelah memiliki cukup referensi maka pada tahapan ini dibuat diagram perancangan sebagai berikut :

Tahap Pertama

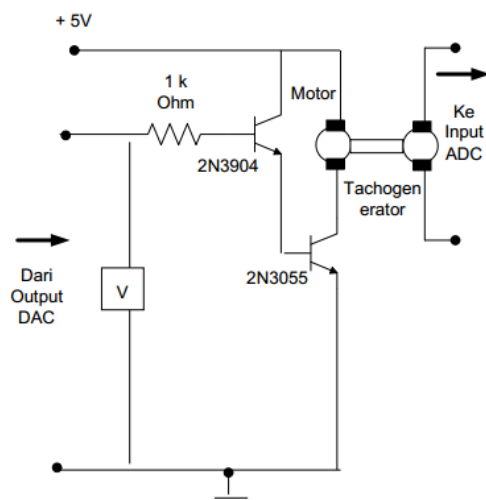
Mengoneksikan supply daya ke PPI dan selanjutnya ke rangkaian elektronika Analog to Digital Converter dan Digital to Analog Converter.



Gambar11. Skema koneksi ADC-08 dengan PPI

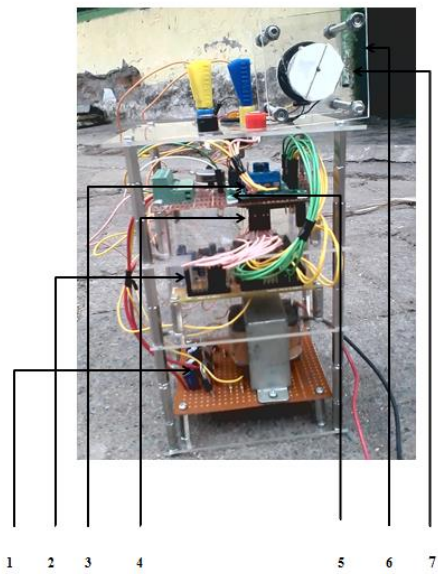
Tahap Kedua

Membuat rangkaian elektronika penggerak motor DC dengan masukan output DAC sesuai dengan ketentuan seperti pada gambar dibawah ini :



Gambar 12. Rangkaian Penggerak Motor DC Hasil Perancangan

Setelah melalui beberapa tahapan perancangan yang meliputi perancangan rangkaian elektronika, perancangan mekanik serta perancangan perangkat lunak (software), maka telah dihasilkan “judul skripsi” berikut tampilan dari hasil yang telah dirancang :



Gambar 13. Hasil Perancangan Alat Akuisisi Data

Berdasarkan gambar diatas maka dapat diberikan keterangan diantaranya sebagai berikut :

1. Power supply
 Power supply adalah alat atau sistem yang berfungsi untuk menyalurkan energi listrik atau bentuk energi jenis apapun yang sering digunakan untuk menyalurkan energi listrik.
2. Pc link PPI
 PC-Link serial PPI merupakan pengendali 40 bit jalur input/output melalui antar muka UART RS-232 yang dapat dihubungkan ke komputer secara langsung.
3. Digital To Analog Converter (DAC)
 Merupakan alat pengubah sinyal digital ke analog
4. Analog To Digital Converter

- Merupakan alat pengubah sinyal analog ke digital
5. Rangkaian motor DC
 Sebagai penggerak motor DC yang akan disuplay tegangan dari DAC
6. Motor DC
 Motor dc aplikasinya sebagai objek dari penelitian ini
7. Tacho generator
 Aplikasinya mengirim sinyal analog/ tegangan ke ADC

Hasil Pengujian Pada DAC

Data hasil pengujian dapat dilihat pada tabel berikut :

Tabel 1. hasil pengujian masukan DAC menggunakan matlab

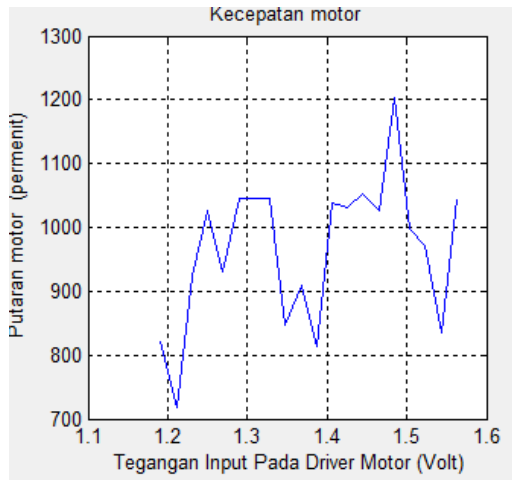
No	Masukan Decimal	Ekuivalen Biner	Keluaran DAC (Volt)	Keterangan
1	255	11111111	4.9 Volt	Motor ON
2	200	11001000	3.9 Volt	Motor ON
3	150	10010110	2.9 Volt	Motor ON
4	100	01100100	1.9 Volt	Motor ON
5	80	01010000	1.6 Volt	Motor ON
6	60	00111100	1.2 Volt	Motor ON
7	59	00111011	1.1 Volt	Motor OFF

Hasil Pengujian Pada ADC Dan DAC

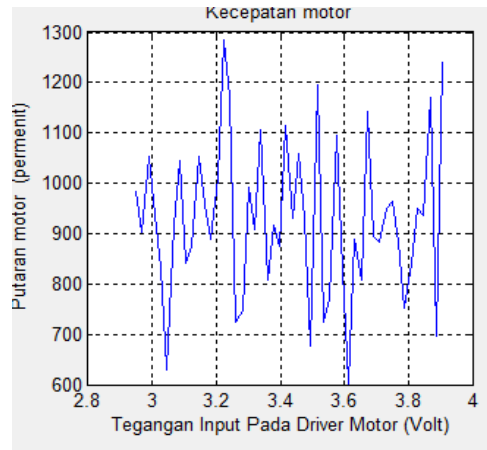
Data hasil pengujian dapat dilihat pada tabel berikut :

Tabel 2. hasil pengujian masukan ADC menggunakan matlab

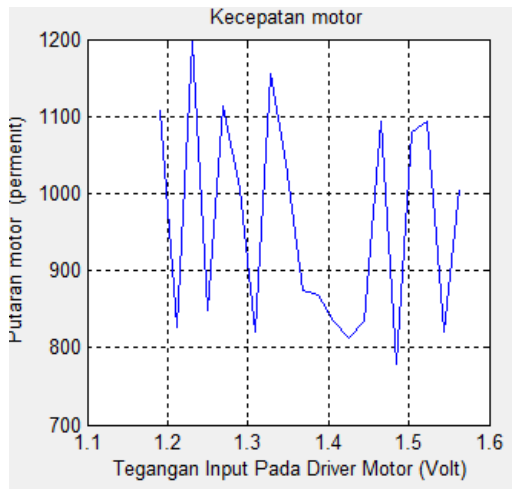
No.	Masukan Motor				Out Tegangan DAC (Volt)	Out ADC Desimal	RPM
	Desimal 1	Desimal 2	Biner 1	Biner 2			
1	60	80	00111100	01010000	1,6 Volt	153	1045,9
2	80	100	01010000	01100100	1,9 Volt	147	1004,88
3	100	150	01100100	10010110	2,9 Volt	130	888,672
4	150	200	10010110	11001000	3,9 Volt	182	1244,14
5	200	255	11001000	11111111	4,9 Volt	171	1168,95



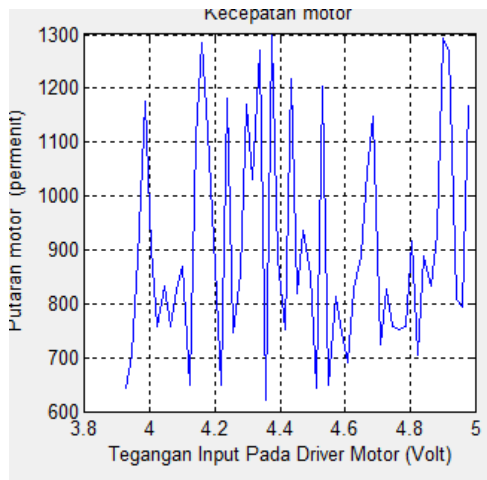
Gambar 14. grafik kecepatan putaran motor pada 1045,9 rpm



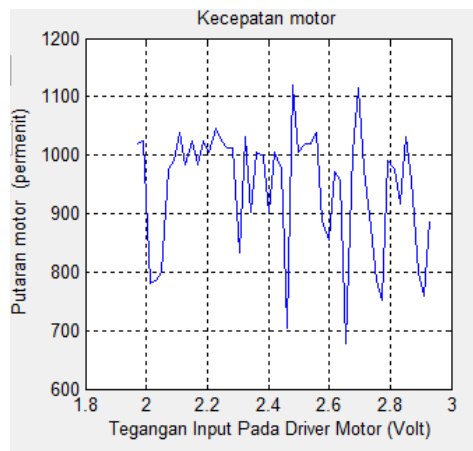
Gambar 17. grafik kecepatan putaran motor pada 970,703 rpm



Gambar 15. grafik kecepatan putaran motor pada 1004,88 rpm



Gambar 4.12 grafik kecepatan putaran motor pada 1168,95 rpm



Gambar 16. grafik kecepatan putaran motor pada 888,672 rpm

Pengukuran Menggunakan DAC

Pengukuran dilakukan pada Vin rangkaian penggerak Motor DC dan Vm pada Motor DC. Data hasil pengukuran dapat dilihat pada tabel berikut :

Tabel 3. hasil pengukuran Vin dan Vm Motor DC

No	Masukan decimal	Ekuivalen Biner	Vin	Vm	Keterangan
1	255	11111111	3.8 VD C	3.4 VD C	Motor ON
2	200	11001000	3.0 VD C	3.5 VD C	Motor ON
3	150	10010110	2.3 VD C	3.8 VD C	Motor ON

4	100	01100100	1.6 VD C	4.0 VD C	Motor ON
5	80	01010000	1.3 VD C	4.2 VD C	Motor ON
6	60	00111100	1.0 VD C	3.1 VD C	Motor ON
7	59	00111011	0.9 VD C	0.0 VD C	Motor OFF

Perhitungan

Selisih hasil perhitungan dan pengukuran dapat mencapai 3 LSB (sekitar 59 mV dengan menggunakan VDD = +5 VDC)

Rumus output DAC

$$V_{out} = 2 \times N \times V_{ref}/256$$

Dimana:

- V_{out} : tegangan output
 N : nilai register output DAC
 V_{ref} : tegangan referensi
 (= VDD/2)

- Diketahui :
 N : 255
 V_{ref} : 2.5 V
 V_{out} : ?
 Penyelesaian
 V_{out} : $2 \times 255 \times 2.5/256$
 : 4.5 Volt
- Diketahui :
 N : 200
 V_{ref} : 2.5 V
 V_{out} : ?
 Penyelesaian
 V_{out} : $2 \times 200 \times 2.5/256$
 : 3.9 Volt
- Diketahui :
 N : 150
 V_{ref} : 2.5 V
 V_{out} : ?
 Penyelesaian
 V_{out} : $2 \times 150 \times 2.5/256$
 : 2.9 Volt
- Diketahui :
 N : 100
 V_{ref} : 2.5 V

V_{out} : ?
 Penyelesaian
 V_{out} : $2 \times 100 \times 2.5/256$
 : 1.9 Volt

- Diketahui :
 N : 80
 V_{ref} : 2.5 V
 V_{out} : ?
 Penyelesaian
 V_{out} : $2 \times 80 \times 2.5/256$
 : 1.56 Volt
- Diketahui :
 N : 60
 V_{ref} : 2.5 V
 V_{out} : ?
 Penyelesaian
 V_{out} : $2 \times 60 \times 2.5/256$
 : 1.17 Volt

- Diketahui :
 N : 59
 V_{ref} : 2.5 V
 V_{out} : ?
 Penyelesaian
 V_{out} : $2 \times 59 \times 2.5/256$
 : 1.15 Volt

Tabel 4. hasil perhitungan V_{out} DAC

No	Masukan Decimal	Ekuivalen Biner	V _{out} DAC	Keterangan
1	255	11111111	4.5 Volt	Motor ON
2	200	11001000	3.9 Volt	Motor ON
3	150	10010110	2.9 Volt	Motor ON
4	100	01100100	1.9 Volt	Motor ON
5	80	01010000	1.56 Volt	Motor ON
6	60	00111100	1.17 Volt	Motor ON

7	59	0011101 1	1.15 Vol t	Motor OFF
---	----	--------------	------------------	--------------

PENUTUP

Kesimpulan

Dengan menggunakan masukan DAC , telah berhasil dirancang dan dibuat sebuah sistem akuisisi data yang dapat mengatur kecepatan motor DC dengan menggunakan matlab. Sistem akuisisi yang dihasilkan memunyai spesifikasi sebagai berikut :

1. Tipe motor : Soder RF-300FA – 12350 5,9 VDC
2. Rentang masukan
 - a. Minimum : 60 bit
: 1,5625 Volt
: 1066,41 rpm
 - b. Maksimum : 255 bit
: 4,9 Volt
: 1168,95 rpm

Tegangan keluaran DAC menjadi masukan untuk rangkaian penggerak motor DC, oleh sebab itu putaran motor bisa lambat atau cepat tergantung tegangan keluaran DAC. Tegangan keluaran DAC menjadi masukan untuk rangkaian penggerak motor DC, oleh sebab itu putaran motor bisa lambat atau cepat tergantung tegangan keluaran DAC.

Saran

Perlu dibuat antar muka program dengan bahasa pemrograman yang lain, sehingga sistem akuisisi dapat dimanfaatkan oleh lebih banyak pengguna dengan penguasaan program yang beragam.

Perlu dikembangkan rancangan yang menghasilkan sistem yang lebih tahan derau (Signa-to-Noise Ratio yang lebih tinggi), sehingga akurasi dan resolusinya dapat ditingkatkan.

Pada kasus pengukuran untuk analisis keteknikan kadang-kadang diperlukan suatu pengukuran banyak titik secara serempak, untuk tujuan ini dapat dikembangkan sistem akuisisi dengan tambahan perangkat sample and hold pada rangkaian masukan.

REFERENSI

- Iqbal, M., Imam, A.T, & Karyati, Y. *Sistem Akusisi Citra Stereo Menggunakan Matlab*. Depok: universitas Gunadarma
- Labkomputer, Team. (2011). *Modul Praktikum Matlab*. Malang: divisi pendidikan dan pelatihan lembaga informasi dan komunikasi Universitas Muhammadiyah Malang
- Murod, Hasan. (2005). *Perancangan Sistem Akuisisi Data Menggunakan Masukan Soundcard*. Yogyakarta: Universitas Gadjah Mada.
- Manual Book *DT-I/O DAC – 08* (digital to analog converter). (2014)
- Manual Book *PC – Link Serial PPI*. (2014)