

Vertex Elektro, Vol. 12, No. 01, Tahun 2020 (Februari)
p-ISSN. 1979-9772 e-ISSN. 2714-7487

ANALISA DAMPAK *VOLTAGE SAG* AKIBAT MASUKNYA SMELTER PADA JARINGAN TRANSMISI DI KABUPATEN BULUKUMBA DENGAN PEMODELAN SIMULASI KOMPUTER

Muhammad Rais
Universitas Patria Artha

Abstrak :

Under voltage durasi pendek atau yang disebut dengan voltage sag atau tegangan dip merupakan penurunan besaran suplai yang diikuti pemulihannya setelah beberapa periode pendek dari waktu gangguan. Mengacu pada standar IEEE 1159-1995 tegangan dip didefinisikan sebagai penurunan tegangan rms sebesar 10% - 90% untuk nilai amplitude selama 0,5 cycle hingga kurang dari satu menit. Penelitian ini bertujuan untuk mengetahui gambaran umum efek switching dari smelter di sistem saluran udara tegangan tinggi (SUTT) 150 kV pada sistem kelistrikan Sulawesi Selatan. Hasil analisa dengan bantuan perangkat lunak ATP, menunjukkan sistem sulsel masih berada dalam kondisi yang aman di karenakan penurunan tegangan dan magnitude yang terjadi masih dalam batas toleransi.

Kata kunci: Switching Smelter, voltage sag, Alternative Transient Program (ATP), Switching

Abstract

Short duration under voltage or what is known as voltage sag or dip voltage is a decrease in the amount of supply followed by a recovery after a short period of time of failure. Referring to the IEEE 1159-1995 standard, the voltage dip is defined as the rms voltage drop of 10% - 90% for the amplitude value for 0.5 cycles to less than one minute. This study aims to determine an overview of the switching effect of the smelter in the 150 kV high voltage overhead line system (SUTT) in the South Sulawesi electrical system. The results of the analysis with the help of ATP software show that the sulsel system is still in a safe condition because the voltage drop and magnitude that occur are still within tolerance limits.

Keywords: Switching Smelter, voltage sag, Alternative Transient Program (ATP), Switching

I. PENDAHULUAN

Seiring berkembangnya teknologi dalam sistem tenaga listrik, maka kualitas daya menjadi perhatian yang utama pada sistem kelistrikan khususnya di industri. Pada kenyataannya, banyak permasalahan yang dihadapi suatu sistem kelistrikan di industri dalam menjaga kualitas daya. Hal ini dikarenakan

semakin besar suatu sistem, maka semakin besar kemungkinan terjadi gangguan pada sistem, dan semakin besar kerugian yang dapat terjadi. Permasalahan kualitas daya umumnya merupakan dampak dari penyimpangan tegangan, arus atau frekuensi yang dapat menyebabkan kegagalan atau kesalahan operasi pada peralatan industri. Penyimpangan ini dapat disebabkan oleh gangguan di jaringan, switching pada sistem,

kenaikan arus dan beban secara mendadak, maupun kegagalan kerja peralatan industri. Variasi amplitude tegangan dan frekuensi bisa menyebabkan kegagalan pada peralatan industri, yang berpengaruh pada kerugian waktu dan kerugian ekonomis. Salah satu gangguan yang sering terjadi pada sistem tenaga listrik adalah *voltage sag* atau kedip tegangan. Gangguan ini merupakan gangguan transien yang berupa penurunan tegangan sementara dalam waktu relative

singkat, yang dapat disebabkan karena switching pada jaringan transmisi tenaga listrik.

II. TINJAUAN PUSTAKA

2.1 Sistem Jaringan Transmisi

Jaringan tenaga listrik dibagi dalam empat bagian, yaitu: pembangkitan, transmisi, distribusi, dan beban. Tenaga listrik dibangkitkan di pusat-pusat tenaga listrik (PTL), yang antara lain: tenaga air (PLTA), tenaga gas (PLTG), tenaga uap (PLTU), tenaga panas bumi (PLTP), tenaga diesel (PLTD), tenaga nuklir (PLTN), dan lain sebagainya. Pusat-pusat listrik tenaga, terutama yang menggunakan tenaga air (PLTA), umumnya terletak jauh dari tempat-tempat di mana tenaga listrik itu digunakan atau pusat-pusat beban (*load centres*). Karena itu tenaga listrik yang dibangkitkan harus disalurkan melalui kawat-kawat atau saluran transmisi. Tegangan yang dibangkitkan generator pada umumnya tegangan menengah (TM), antara 6 KV sampai 24 KV, maka tegangan ini dinaikkan melalui transformator penaik tegangan (*step up transformer*) ke tingkat tegangan transmisi yang tergolong tegangan tinggi (TT) atau tegangan extra tinggi (TET), antara 30 KV sampai 500 KV.

2.2 Smelter

Smelter adalah pabrik pengolahan biji tembaga menjadi tembaga murni, dengan tingkat kemurnian sampai 99,99%. Proses pengolahan dilakukan biasanya dengan menggunakan metode mitsubishi proses yang dikembangkan pada tahun 1970-1980 yang merupakan metode paling modern dalam pengolahan tembaga. Proses pengolahan smelter terdiri dari 2 proses, yaitu proses *Pyrometallurgy* dan *Electrometallurgy*.

Smelter yang akan dimodelkan disini memiliki beban 134 MW yang terletak di antara line Jeneponto-Bulukumba atau lebih tepatnya di kabupaten Bantaeng.

2.3 Tegangan Dip

Tegangan dip atau *voltage sag* adalah penurunan besaran tegangan efektif (rms) atau arus pada frekuensi daya dengan durasi waktu antara 0,5 sampai 30 *cycle* (durasi pendek). Tegangan dip pada sistem yang mengalami gangguan biasanya dengan waktu berkisar 5 sampai 6 *cycle*, merupakan total waktu untuk mendeteksi gangguan dan CB akan bekerja untuk menghilangkan gangguan. Sedangkan waktu penghilangan gangguan berkisar antara 3 sampai 30 *cycle* tergantung magnitude arus gangguan dan jenis peralatan proteksi arus lebih [3]. Tegangan dip merupakan masalah yang berkaitan dengan kualitas sistem tenaga. Keduanya merupakan akibat dari gangguan (*fault*) pada sistem tenaga dan proses *switching*, baik dari peralatan pengaman, maupun dari beban yang berdaya besar. Karakteristiknya ditentukan oleh variasi tegangan rms diluar batas tegangan operasi normal. Hal ini terjadi berlangsung singkat (typically 0,5-30 cycles). Berkurangnya tegangan rms diakibatkan oleh gangguan pada sistem tenaga dan *starting* beban yang besar seperti motor. Tegangan dip dikategorikan menjadi tiga kategori yaitu instantenous, momentary, dan temporary. Tabel 2.1 menunjukkan durasi dan tegangan sesuai dengan standar IEEE 1159-1995, *IEEE Recommended Practice for Monitoring Electric Power Quality*.

Tabel. 2.1 Kategori dip tegangan berdasarkan IEEE 1159 – 1995.

Catagories	Typical Duration	Typical Voltage magnitude
Short Duration Variation		
Instantenous		
Sag	0,5 - 30 cycles	0,1 - 0,9 pu
Swell	0,5 - 30 cycles	1,1 - 1,8 pu
Momentary		
Sag	30 cycles - 3 s	0,1 – 0,9 pu

Swell	30 cycles - 3 s	1,1 – 1,4 pu
Temporary		
Sag	3 s – 1 min	0,1 – 0,9 pu
Swell	3 s – 1 min	1,1 – 1,2 pu
Interruption	3 s – 1 min	< 0,1 pu

2.4 Penyebab Terjadinya Tegangan Dip

Tegangan dip biasanya disebabkan oleh gangguan hubung singkat pada sistem jaringan dan proses switching, baik dari peralatan pengaman, maupun starting beban berdaya besar [10] Secara garis besar tegangan dip dapat disebabkan oleh hal – hal sebagai berikut [1]:

- Pembebanan yang besar atau pengasutan motor berkapasitas besar.
- Kecelakaan saat perbaikan dalam keadaan bertegangan, petir, dan pohon tumbang yang menyebabkan gangguan ke tanah.
- Perubahan beban yang berlebihan/ diluar batas dari kemampuan sistem daya.

2.5 Kepekaan Peralatan Terhadap Tegangan Dip

Komponen yang berada pada ujung jaringan mungkin memiliki sifat sensitif yang bebrbeda terhadap dip tegangan. Sensitifitas komponen sangat bergantung pada jenis beban secara spesifik, pengaturan control, dan aplikasi. Akibatnya, sering sekali sangat sulit untuk menentukan karakteristik yang dapat menyebabkab komponen gagal beroperasi.

Pada umumnya sensitifitas komponen terhadap hal ini dibagi dalam beberapa macam kategori, yakni [5] :

- Peralatan yang peka terhadap magnitudo dan durasi tegangan dip.
 Jenis ini adalah semua peralatan yang menggunakan power suplay elektronik. Peralatan seperti ini akan gagal bekerja saat keluaran dari tegangan dari sumber berkurang dari standar tertentu. Hal yang sangat penting disini adalah durasi dimana tegangan rms dibawah batas tertentu dimana peralatan listrik trip.

- Peralatan yang peka dengan magnitudo dan durasi tegangan dip. Kelompok ini termasuk peralatan seperti undervoltage relay, proses control, control driver motor dan mesin otomatis (misalnya pada industri komponen semikonduktor). Peralatan pada kelompok ini peka terhadap magnitudo tegangan selama dip (turun/naik).
- Peralatan yang peka pada parameter selain magnitudo dan durasi. Ada beberapa komponen yang mendapat akibat dari parameter dip yang lain, seperti ketidakseimbangan fasa selama dip terjadi, titik gelombang dimana dip muncul atau osilasi peralihan lainnya yang timbul selama gangguan. Parameter ini lebih rendah dibanding magnitudo dan durasi, serta dampaknya pun lebih sulit untuk dikenali. Sehingga variasi indeks performa yang nampak difokuskan pada parameter yang lebih umum yaitu magnitudo dan durasi.

2.6 Pengaruh Tegangan Dip

Tegangan dip memiliki pengaruh yang besar terhadap konsumen dengan beban listrik terutama peralatan elektronik yang sensitif terhadap perubahan tegangan. Akibat dari tegangan dip dikarenakan gangguan hubung singkat adalah sebagai berikut [4] :

- Komputer dan jenis lain dari kontrol elektronik dapat kehilangan memori dan proses yang dikontrol menjadi kacau, dibutuhkan waktu yang lama untuk restart jika tegangan dip mencapai $\pm 50\%$.
- Pada industri, proses produksi akan berhenti untuk tegangan dip sampai dengan 65% dan penerangan akan berkedip.

Karakteristik operasi beberapa peralatan listrik terhadap variasi tegangan adalah sebagai berikut [9]:

- Rangkaian relay dan kontaktor akan trip pada tegangan dibawah 70% dari tegangan nominal untuk waktu yang cepat.
- Lampu fluorescent dan lampu discharge intensitas tinggi (HID) akan padam pada tegangan dibawah 80% dalam waktu beberapa cycle, sedangkan waktu penyalaan kembali akan memerlukan waktu yang cukup lama terutama lampu HID.

- c. PLC akan trip pada tegangan kurang dari 90% untuk waktu kurang dari 50 milidetik.
- d. Pada pemrosesan data atau computer, data akan langsung hilang bila tegangan dibawah 50%, untuk waktu beberapa cycle.

2.6 Alternative Transient Program

a. Gambaran Singkat ATP

Software ATP untuk windows adalah merupakan program bebas (*royalty free*) yang berbasis gambar bagian dari program *Electromagnetic Transient Program* (EMTP).

ATP memiliki banyak model, antara lain mesin-mesin, transformator, *surge arrester*, saluran transmisi dan jaringan kompleks yang dapat disimulasi. Gangguan simetris dan tidak simetris seperti gangguan, *lightning surge* dan berbagai macam operasi *switching* dapat pula disimulasi.

1. Pemodelan Sistem pada ATP

a. Pemodelan Sumber

Pemodelan sumber terdiri dari pemodelan power grid pada tegangan 150 Kv serta trafo 150/20 Kv sehingga akan didapat pemodelan sumber 20 kV pada ujung nodenya. Pemodelan power grid menggunakan sumber AC_3PH dan RLC, dan untuk trafo menggunakan komponen BCTAN.[10]

b. Beban statis

Pemodelan beban statis dilakukan dengan menggunakan RLC-Y 3-ph dimana besaran yang dimasukkan adalah R dan L.

c. Beban dinamis

Pemodelan beban dinamis dilakukan dengan menggunakan UM_3, resistor, kapasitor, dan AC_3ph.

d. Beban non-linier

Pemodelan beban non-linier dilakukan dengan menggunakan komponen NLINRES. NLINRES merupakan model 1-fasa, sehingga untuk memenuhi kebutuhan jaringan 3-fasa NLINRES dipasang menggunakan splitter dan karakteristik beban non-linier.

III. METODOLOGI

Penelitian ini bersifat deskriptif ditujukan guna mengetahui kondisi atau fenomena akibat masuknya smelter pada saluran transmisi 150 kV dengan menggunakan software ATP.

Peralatan yang dipergunakan dalam penelitian ini terdiri atas perangkat keras dan perangkat lunak sebagai berikut:

1. Perangkat Keras

Perangkat keras yang digunakan adalah 1 unit laptop yang telah dilengkapi dengan peralatan printer.

2. Perangkat Lunak

Perangkat lunak yang digunakan adalah sebagai berikut:

a. Software *Microsoft Windows 7*

b. Software ATP-EMTP

Metodologi yang digunakan pada penelitian tugas akhir ini adalah sebagai berikut :

a. Pengumpulan data dan studi literatur

b. Pemodelan dan simulasi

c. Analisis

d. Kesimpulan

Data-data yang digunakan dalam penelitian ini adalah data pembangkit, transformator, pemangam dan beban. Data-data tersebut diperoleh pada PT. PLN (Persero) Unit Bisnis SULSELBAR Area Penyaluran dan Pengaturan Beban (AP2B).

IV. HASIL DAN PEMBAHASAN

4.1 Penentuan Parameter Simulasi Dengan ATP

Pada bagian ini dilakukan simulasi untuk mengamati karakteristik dari Tegangan dip yang diakibatkan oleh proses switching pada jaringan transmisi.

a. Lokasi Gangguan

Gangguan yang dimaksud dalam hal ini adalah switching yang dapat terjadi dimanapun pada jaringan transmisi.

b. Resistansi

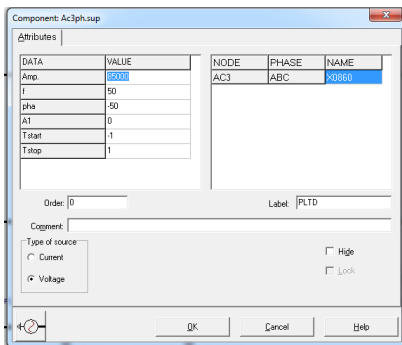
c. Waktu

Switching dapat dilakukan kapan saja, pada tugas akhir ini dipilih nilai dengan menggunakan ATPDraw yakni 0,05 s.

4.2 Pemodelan Parameter Sistem

a. Sumber Tegangan

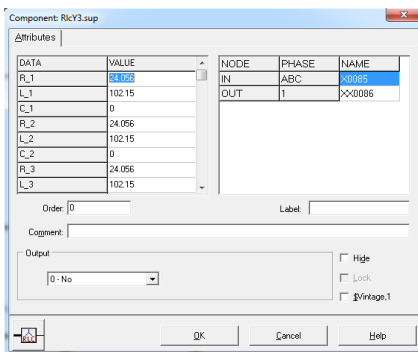
Sumber ac tiga fase, dimana tegangan input per fase adalah tegangan puncak.



gambar 4.1 model dan tampilan data sumber ac 3 fase

b. Beban RLC

RLC tiga fase, sebagai impedansi sumber dan impedansi beban 20kV, dalam ohm (Ω), mili Henry (mH), dan mikro farad (μ F).



gambar 4.2 model dan tampilan data RLC 3 fase

Pada beban 20 kV yang terkoneksi data dengan representasi beban pada trafo yang berbeda-beda berdasarkan data tabel berikut yang diperoleh dari PLN Unit AP2B Sulsel. Jika dianggap *power factor* beban pada saat itu adalah 0,8, maka selanjutnya kita mendapatkan nilai R dan L, yang ada pada tabel

dengan persamaan sebagai berikut:

$$R = \sqrt{3} \cdot V^2 / p \dots\dots\dots 4.1$$

$$L = \sqrt{3} \cdot V^2 / (2\pi f Q) \dots\dots\dots 4.2$$

Dimana:

R = Tahanan dalam Ohm (Ω)

L = Induktansi dalam Henry

V = Tegangan dalam Volt (V)

P = Daya aktif dalam Watt (W)

Q = Daya reaktif dalam VAR

Tabel 4.1 Data Tragi Bulukumba

TRAGI	GARDU INDUK	JUMLAH (unit)	KAPASITAS (MVA)	Tegangan (kV)
BULUKUMBA	TAKALAR	1	16	150/20
		1	20	150/20
		1	30	150/20
	JENEPONTO	1	20	150/20
		1	30	150/20
		1	20	150/20
	Bulukumba	1	20	150/20
		1	30	150/20
		1	20	150/20
	Sinjai	1	20	150/20
		1	30	150/20
		1	20	150/20
Bone	1	20	150/20	
	1	20	150/20	
	1	30	150/20	
TOTAL		12	286	

Tabel 4.2 Nilai beban R dan L

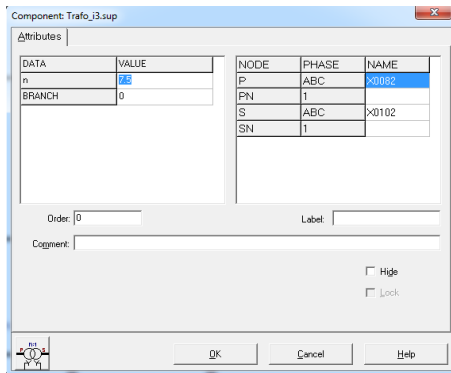
No	S (MVA)	P (MW)	Q (MVAR)	R (Ohm)	L (mH)
1	14	11.5	8.64	60.141	255.374
2	18	14	10.8	48.113	204.299
3	27	22	16.2	32.075	136.200
4	18	14	10.8	48.113	204.299
5	27	22	16.2	32.075	136.200
6	18	14	10.8	48.113	204.299
7	27	22	16.2	32.075	136.200
8	18	14	10.8	48.113	204.299
9	27	22	16.2	32.075	136.200
10	18	14	10.8	48.113	204.299
11	18	14	10.8	48.113	204.299
12	27	22	16.2	32.075	136.200

c. Transformator

Transformator ideal 3 fase sebagai beban dari sistem, input datanya berupa perbandingan antara tegangan primer dan sekunder.

Transformator dimodelkan dengan transformator ideal, dengan perbandingan tegangan primer dan

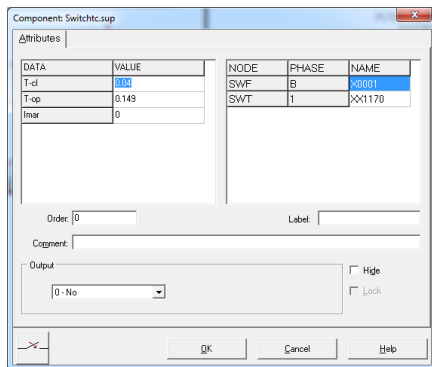
tegangan sekunder 150kV/20kV. Dengan titik netral sisi primer dan sekunder langsung di tanahkan.



Gambar 4.3 model dan tampilan data Trafo 150kV/20kV

d. Switch

Single Phase time Controlled Switch, yang digunakan sebagai Single Pole CB, waktu dalam detik atau second (s).



Gambar 4.4 model dan tampilan data Single Phase time Controlled Switch

e. R dan C

Resistor dan kapasitor, sebagai representasi beban pada smelter. Untuk beban smelter, seperti pada gambar 4.11 dimodelkan menggunakan resistor dengan nilai tahanan yang diperoleh dari persamaan

$$P = V^2 / I \dots\dots\dots 4.3$$

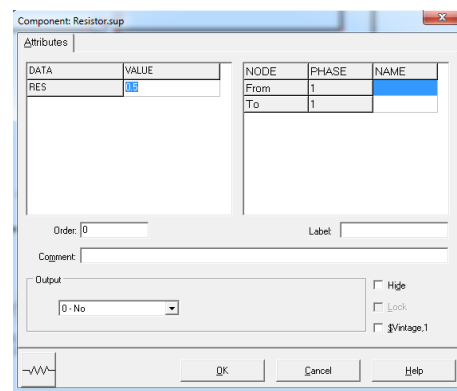
Dimana

P = Daya (MW)

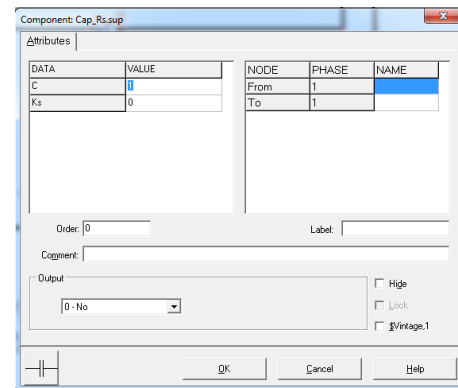
V = Tegangan line (volt)

I = Arus (amp)

Oleh karena diperlukan penyesuaian tegangan akibat proses switching, maka pada pemodelan smelter ini resistor di pasang paralel dengan capacitor.

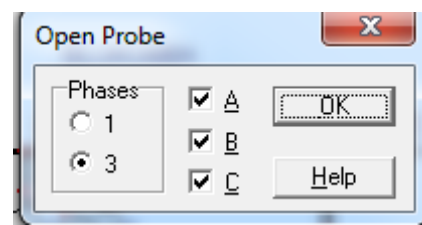


gambar 4.5 model dan tampilan data resistor



gambar 4.6 model dan tampilan data kapasitor

f. Probe Volt dan Probe Current untuk membantu membaca gelombang arus dan tegangan pada sistem.



Gambar 4.7 tampilan data Probe Volt dan current

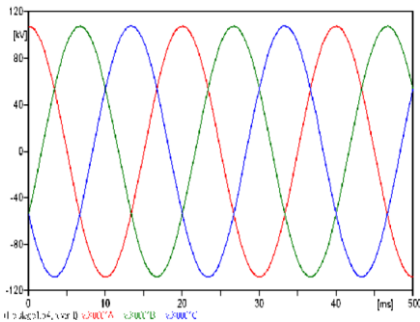
4.3 Simulasi Dan Analisa

Software ATP menggunakan model AC3ph (sumber 3 fasa) puncak amplitudo sistem tegangan untuk proses simulasi.

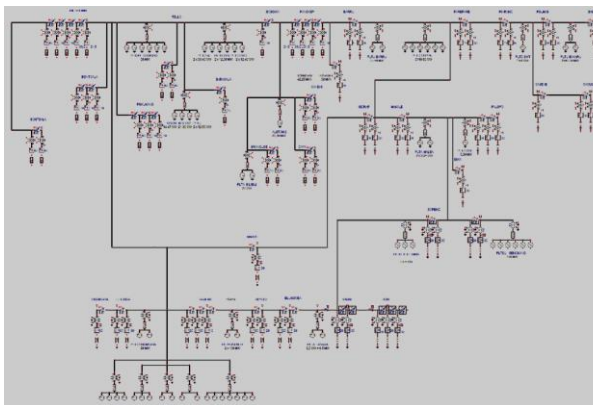
Pemodelan sumber AC dapat dilakukan dengan merubah sistem tegangan 150 kV-L (RMS) ke puncak tegangan, melalui persamaan berikut:

$$V_{peak} = \frac{\sqrt{2}}{\sqrt{3}} \times L - L \text{ (RMS)} \dots\dots\dots(4.1)$$

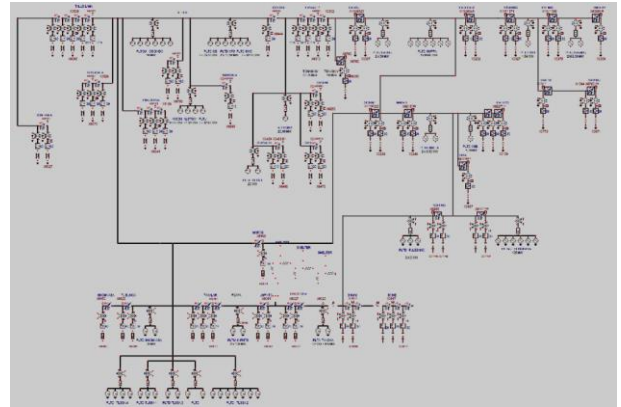
$$V_{peak} = \frac{\sqrt{2}}{\sqrt{3}} \times 150 = 122474,4 \text{ V}$$



Gambar 4.8. Sumber tegangan AC3 Fasa dalam software ATPDraw

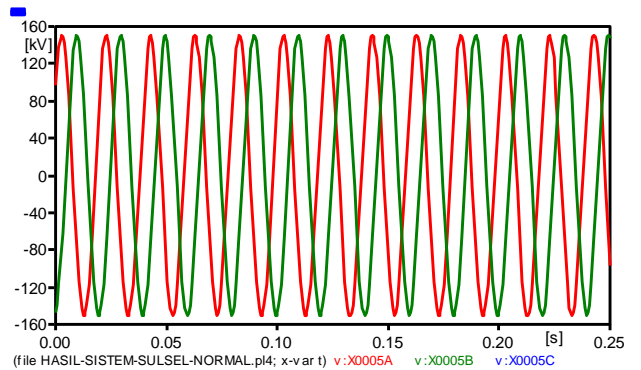


Gambar 4.9 Model ATP sistem Sulsel 150 kV



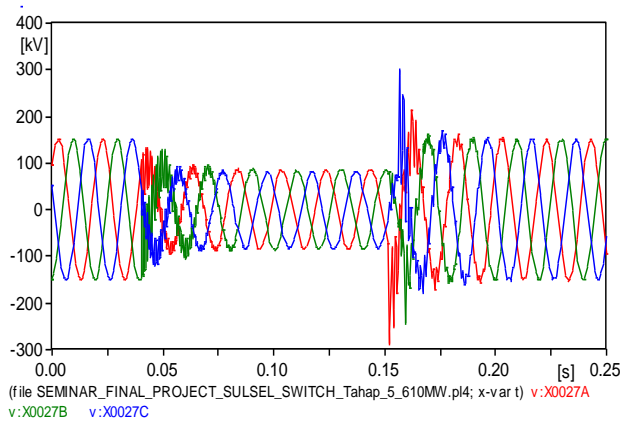
Gambar 4.10 Model ATP sistem Sulsel 150 kV setelah dengan masuknya smelter

4.4 Pembahasan



Gambar 4.11. kondisi normal pada jaringan transmisi

Pada hasil simulasi gambar 4.11 menunjukkan bahwa tegangan transmisi pada line Bulukumba berada pada kondisi yang normal 150 kV, hal ini ditunjukkan oleh gelombang warna merah “fasa A” $v:(X0005A)$ $v:(X0023A)$, “fasa B” $v:(X0005B)$ $v:(X0023B)$, “fasa C” $v:(X0005C)$ $v:(X0023C)$.



Gambar 4.12 Gelombang Tegangan Dip di Line Bulukumba Setelah Masuknya Smelter

Gambar 4.12 menunjukkan pada titik ini terjadi penurunan tegangan pada tiap fasa yaitu, fasa R sebesar $150 - 86 = 64$ kV atau 42,6%, fasa S sebesar 58kV atau 41,33%, dan fasa T sebesar 62kV atau 44,6%.

Tabel 4.9 Tegangan Dip Yang Terjadi Pada

LOKASI	TEGANGAN	TEGANGAN DIP		
		R	S	T
BULUKUMBA	150 kV	86	88	83
JENEPONTO	150 kV	42	43	36

LOKASI	TEG.	TURUN TEGANGAN		
		R	S	T
BULUKUMBA	150 kV	64 kV (42.66 %)	62kV (41.33 %)	67 kV (44.6 %)
JENEPONTO	150 kV	108 kV (72 %)	103 kV (71.33%)	114 kV (76%)

Setelah masuknya beban smelter sebesar 610 MW penurunan tegangan dirasakan pada semua fasa, di Bulukumba penurunan tegangan yang paling besar terjadi pada fasa T sebesar 67kV atau 44,6%, dari tegangan normal sistem sulsel.

Bila ditinjau dari kondisi tegangan dip yang terjadi, pada dasarnya peralatan proteksi masih berada dalam kondisi normal, baik pada sisi pembangkit, GI, dan pengaman. hal ini dikarenakan durasi dan magnitude yang terjadi masih dalam batas kewajaran, seperti di line Bulukumba pada saat semua beban smelter telah masuk dengan total

beban 610 Mega Watt tegangan dip terjadi pada level terendah 50kV atau mengalami penurunan tegangan sebesar 100kV atau 66,6% dalam hal ini kondisi tersebut masih normal dengan rentan waktu yang sangat singkat yakni 5 cycle sehingga peralatan proteksi tidak sempat bekerja selama proses dip tegangan terjadi.

Pada simulasi ini juga terjadi swell tegangan pada line Bulukumba dengan nilai transient terbesar terjadi pada “fase T” 265 kV (265000 volt) Jika dikonversi ke standar IEEE 1159-1995 seperti yang terlihat pada tabel 2.2 maka tegangan transient di line Bulumba 1,7 pu.

V. KESIMPULAN DAN SARAN

a. Kesimpulan

Berdasarkan hasil simulasi dapat disimpulkan:

1. Tegangan dip akibat Switching smelter terjadi di line Bulukumba.
2. Tegangan dip yang terendah terjadi pada line Bulukumba sebesar 50kV mengalami penurunan tegangan sebesar 100kV atau 66,6% dengan magnitude voltage 0,3 pu terjadi selama 5 Cycle.
3. Setelah masuknya seluruh beban smelter tahap V sebesar 610 Mega Watt pada tahun 2109 peralatan proteksi tidak sempat bekerja dikarenakan tegangan dip yang terjadi masih dalam ambang batas normal dan sesuai dengan standar IEEE 1159-1995.

b. Saran

Bagi peneliti selanjutnya yang akan mengambil judul berkaitan dengan switching smelter dapat mempertimbangkan untuk menggunakan Software yang lain untuk dapat dibandingkan dengan hasil simulasi ATP

DAFTAR PUSTAKA

- [1] GEC Alsthom, “Protective Relays Application Guide” ,Stafford, England, 1987
- [2] William D. Stevenson, Jr.”*analisis sistem tenaga listrik*” North California State University, 1994

- [3] IEEE 1159-1995, “*Recommended Practice for Monitoring Electric Power Quality*”, 1159-1995.
- [4] RC. Dugan, *Electrical Power System Quality*, McGraw-Hill, New York, 1996.
- [5] Martinez J.A., Martin-Arnedo J, “*Voltage Sag Analysis Using An Electromagnetic Transients Program*”, IEEE Power Engineering Society Winter Meeting, vol.2, p. 1135-40, 2002.
- [6] LászlóPrikler, Hans KristianHøidalen, “*ATPDRAW Version 3.5 for Windows 9x/NT/XP User’s Manual*, October 2002.
- [7] Ibid.,” *ITI (CBEMA) Curve Application Note*” Information Technology Industry Council (ITI), Washington DC, 2005.
- [8] Schneider Electric.,” *SEMI F47 Voltage Sag Standart*”, Technical Buletin, Vol.1, 2005.
- [9] Dave M, Mark McGranaghan, “*Effect of Voltage Sags in Process Industry Application*”, Juni, 2005.
- [10] Makaliki R.,” *Voltage Sag Source Location in Power Systems*”, Sweden, December, 2006
- [11] Nita R. Patne, Krishna L. Thakre, “*Factor Affecting Characteristic Of Voltage Sag Due To Fault In The Power System*”, Serbian Journal of Electrical Engineering Vol. 5, No. 1, May, 2008, 171-182.
- [12] Soeprijanto, Adi. “*Diklat Kuliah Analisis Sistem Tenaga Listrik 1 & 2*”.Jurusan Teknik Elektro, Institut Teknologi Sepuluh Nopember Surabaya
- [13] Sedighnejad H., Alireza J., “*Effect Of Protection Device Coordination On Voltage Sag Characteristics Of Distribution Networks*”, Tehran, May, 2009.
- [14] Abdul Kadir. *Transformator*. Jakarta: PT. Elex Komputindo-Kelompok Gramedia. 1998.
- [15] Aris Munandar, dkk. *Teknik Tegangan Listrik (Jilid III)*. Bandung: PT.Prandya Paramita.1997.
- [16] Djiteng Marsudi.*Pembangkitan Energi Listrik*. Jakarta: Erlangga. 2005.
- [17] Hakim, Yanuar. *Feeder Protection (Modul Pelatihan "Protection of Industrial Power Systems")*. Jakarta:Tim Pelaksana Prokerma PLN-ITB. . 2002.
- [18] Muslim, Supari, dkk. *Teknik Pembangkit Tenaga Listrik (Jilid III)*. Jakarta: Direktorat Pembinaan Sekolah Menengah Kejuruan (DIKNAS). 2008.
- [19] Pabla, A. S. *Sistem Distribusi Daya Listrik*. Jakarta : Erlangga. . 1994.
- [20] PT PLN Persero (UPT-DIKLAT), (2005). *Gardu Induk*. From <http://www.plnkalselteng.co.id/webpln/book/Buku%20Kelistrikan/GARDU%20INDUK.pdf>, 22 Desember 2010
- [21] PT. PLN (Persero) Wilayah Sulsel, Sultra & Sulbar AP2B Sistem Sulsel. *Prosedur Operasi Standar Gardu Induk*. Makassar. PT. PLN Persero
- [22] Weedy.*Sistem Tenaga Listrik*. Southampton: Aksara Persada Indonesia.. 1978.
- [23] Yon Rijono. *Dasar Teknik Tenaga Listrik*. Yogyakarta: ANDI. 1997.