



Desain Dan Pengembangan Mesin Pengolah Krupuk Singkong Untuk Meningkatkan Nilai Tambah Produk Olahan Singkong di Kabupaten Banyuwangi

Mahros Darsin¹, Yuni Hermawan²

^{1,2,3}Program Studi Teknik Mesin, Fakultas Teknik – Universitas Jember
mahros.teknik@unej.ac.id¹, yunikaka@unej.ac.id²

Article Info	
<p>Article History Received : 2020-10-01 Accepted : 2020-11-17 Online : 2020-11-18</p>	<p>Abstrak: Pengabdian ini bertujuan untuk membantu masyarakat industri kecil pembuat krupuk singkong yang mengalami kekurangan pengetahuan teknologi produksi, perluasan pasar dan manajemen pembukuan. Untuk menyelesaikan permasalahan mitra maka perlu dibuatkan mesin pengepress, rak pengering dan mesin pemotong adonan krupuk singkong yang strukturnya bisa dibuat secara mudah dan murah untuk kepentingan perajin krupuk singkong dan dapat dioperasikan secara sederhana. Mesin pengepress dengan sumber tenaga dari mesin hidrolis dan untuk mesin pemotong adonan dengan tenaga dari motor listrik 1/2 HP, akan tetapi memiliki kemampuan dapat mengepress, mengeringkan dan memotong adonan krupuk. Di lingkungan perajin krupuk, proses pengepressan dan perajangan krupuk singkong masih dilakukan secara manual dengan kapasitas yang rendah/sedikit, membutuhkan banyak tenaga, waktu yang relatif lama dan tidak higienis. Dari kegiatan ini ditargetkan bahwa: pembuatan mesin pengepress dan mesin pemotong adonan krupuk dapat menyelesaikan permasalahan utama yang dihadapi oleh kelompok perajin krupuk yang berada di kecamatan Tegalsari kabupaten Banyuwangi. Hasil dari mesin press dengan kadar air kurang dari 18% dan hasil dari mesin pemotong adonan krupuk ini dihasilkan ukuran yang seragam dengan ketebalan dengan ukuran seragam 2-3 mm. Dengan demikian permintaan akan kebutuhan krupuk singkong akan terus mengalir sehingga akan meningkatkan pendapatan masyarakat serta akan menyerap tenaga kerja baru.</p> <p>Abstract: This activity aims to help the small industry community who make cassava crackers who experience a lack of knowledge on production technology, market expansion and bookkeeping management. To solve the partner problem, it is necessary to make a pressing machine, drying rack and cassava cracker dough cutting machine whose structure can be made easily and cheaply for the benefit of cassava cracker crafter and can be operated simply. A pressing machine with a power source from a hydraulic machine and a dough cutting machine with power from a 1/2 HP electric motor, but has the ability to press, dry and cut cracker dough. In the krupuk craftsman environment, the pressing and chopping processes of cassava crackers are still done manually with a low / low capacity, requiring a lot of energy, relatively long time and unhygienic. From this activity it is targeted that: the manufacture of pressing machines and cracker dough cutting machines can solve the main problems faced by the group of cracker craftsmen in Tegalsari sub-district, Banyuwangi district. The results from the press machine with a moisture content of less than 18% and the results from this cracker dough cutting machine produce a uniform size with a thickness with a uniform size of 2-3 mm. Thus the demand for the need for cassava crackers will continue to flow so that it will increase people's income and will absorb new workers.</p>
<p>Kata Kunci Krupuk singkong; Mesin pengepress; Mesin pemotong; Perajin krupuk.</p> <p>Keywords Cassava crackers; Pressing machines; Crackers; Cutting machines; Crafters.</p>	



This is an open access article under the [CC-BY-SA](https://creativecommons.org/licenses/by-sa/4.0/) license

A. PENDAHULUAN

Bahan pangan sumber karbohidrat yang berbasis bahan lokal (indigenous resources) yaitu singkong merupakan salah satu yang menduduki peranan penting dalam struktur pangan masyarakat Indonesia (Subagyo, 2010). Singkong atau ketela pohon atau Cassava sudah lama dikenal dan ditanam oleh masyarakat. Singkong dengan potensi nilai ekonomi dan sosial yang dimiliki merupakan bahan pangan masa depan yang berdaya guna, baik sebagai bahan baku pada berbagai industri atau pakan ternak (Herlina & Rizani, 2013). Singkong merupakan bahan pokok yang sangat penting karena tanaman ini merupakan sumber karbohidrat yang penting setelah padi, jagung dan sagu (Mokhtar & Kresno, 2011). Namun sayang, hampir 62 persen singkong masih digunakan untuk konsumsi langsung dan sekitar 35 persen digunakan bahan baku industri pangan (BPS, 1998). Padahal, kandungan pati dari singkong yang tinggi merupakan potensi yang besar untuk dikembangkan menjadi produk yang lebih bernilai tinggi baik untuk pangan, pakan dan industri (Syarofin, 2003). Salah satunya dengan mengubah bentuk singkong itu menjadi bentuk makanan misalnya menjadi Krupuk Singkong atau orang Banyuwangi menyebutnya dengan Krupuk Kromoleyo.

Di kabupaten Banyuwangi terdapat home industri yang memilih krupuk kromoleyo sebagai barang yang diproduksinya. Jumlahnya mencapai 50 perajin krupuk lebih, tetapi sayang sampai saat ini usaha yang mereka jalankan masih kurang sempurna, terutama masalah mutu, pemasaran dan higienitas (BPS-BAPPEDA, 2002). Kebanyakan perajin krupuk kromoleyo berdomisili kecamatan Tegalsari kabupaten Banyuwangi. Lokasi kecamatan Tegalsari berada pada ketinggian 200 m di atas permukaan laut sehingga sangat cocok untuk budidaya ketela pohon. Posisi bila diukur dari Universitas Jember berjarak 70 km arah timur. Pada saat ini tenaga kerja yang terlibat dalam pembuatan krupuk di kecamatan Tegalsari mencapai 100 sampai 200 orang dengan rincian setiap perajin krupuk mempunyai 4 sampai 6 orang tenaga kerja. Dengan modal rata-rata tiap bulannya mencapai Rp 4 500 000. Kapasitas produksinya rata-rata mencapai 10 kwintal per bulan. Dari sekitar 200 orang itu kebanyakan tenaga kerja yang terserap adalah wanita sebanyak 35 % dan laki-laki 65 %. Pendidikan dari tenaga kerja yang terserap disektor ini pada umumnya adalah tingkat SD sampai SLTA.

Salah satu kelompok perajin krupuk kromoleyo di desa Tegalsari bernama Kelompok Usaha Bersama KUB. Revo Kencana kecamatan Tegalsari Banyuwangi, berdiri sejak tahun 1998 dan di ketuai oleh Bapak Anam. Kelompok ini memiliki anggota sebanyak 18 perajin krupuk. Kemudian kelompok lain yang berada di desa Tegalsari yaitu Kelompok Usaha Bersama KUB. Tela Mulya kecamatan Tegalsari Banyuwangi, berdiri sejak tahun 2002 dan di ketuai oleh Bapak Imam. Kelompok ini memiliki anggota sebanyak 7 perajin krupuk. Akan tetapi Kelompok Usaha Bersama yang berada di Tegalsari ini masih perlu pembinaan dalam bidang teknologi, manajemen keuangan dan persaingan di pasaran. Sehingga perlu adanya suatu penggunaan teknologi tepat guna yang cocok diterapkan ditingkat industri kecil sehingga mereka akan mampu mengelola industri kecil mereka dengan baik.

Dari hasil pengamatan kami di wilayah kecamatan Tegalsari banyak sekali tanah kering yang ditanami singkong sehingga di daerah ini cocok untuk dikembangkan usaha pengolahan singkong (Budijanto, 2001), salah satunya adalah industri krupuk singkong atau krupuk kromoleyo. Sedangkan kendalanya proses pembuatan krupuk singkong masih dilakukan secara manual dan tradisional, sehingga kecepatan produksinya rendah dan tidak higienis, padahal peluang pasarnya sangat besar, apalagi ditambah

dengan peningkatan kualitas dan higienitas krupuk singkongnya maka industri krupuk singkong Tegalsari akan kebanjiran permintaan (Clapham, 1991).

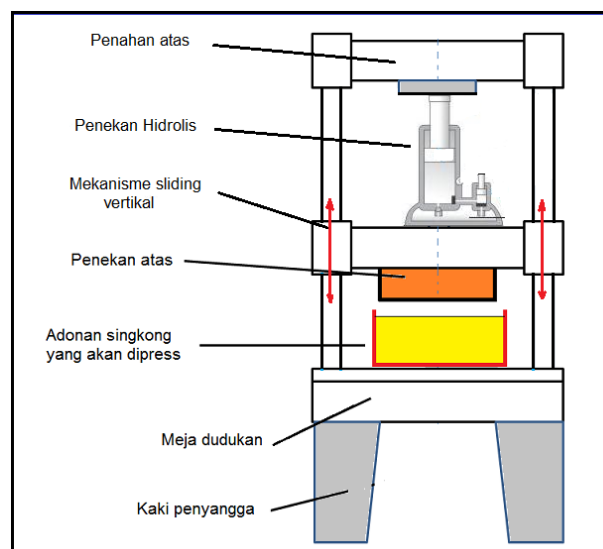
Pembuatan krupuk singkong dengan cara tradisional memerlukan waktu yang cukup lama dengan kualitas kurang bagus (ketebalan tidak merata, bentuk melengkung, tidak higienis) dan kapasitas produksi yang masih jauh di bawah permintaan pasar (Wibowo, 2010). Setiap kelompok pekerja krupuk singkong memerlukan 7 tenaga kerja, setiap kelompok industri krupuk bisa menghasilkan 10 kg krupuk kering siap jual tiap hari, KUB. Revo Kencana memiliki 12 kelompok sehingga dalam 1 hari KUB. Revo Kencana bisa menghasilkan 120 kg krupuk singkong kering. Sedangkan di KUB. Tela Mulya terdapat 8 kelompok mitra dengan produksi tiap hari 80 kg krupuk singkong kering per hari, jadi dari kedua KUB tersebut hanya bisa memenuhi 200 kg/hari krupuk singkong kering. Padahal permintaan krupuk singkong setiap hari bisa mencapai 800 kg per hari, hal ini didasari survei pasar besar yang ada di Banyuwangi yaitu: Pasar Daerah Genteng, Kalibaru, Rogojampi, Muncar dan Banyuwangi. Sehingga permintaan krupuk singkong tidak bisa terpenuhi secara maksimum (Kurniawan & Hariyanti, 2015). Hal ini sangat disayangkan karena kesulitan ekonomi masyarakat di daerah tersebut begitu sangat dirasakan.

B. METODE PELAKSANAAN

1. Pembuatan Mesin Pengepress Adonan

Dasar perancangan mesin pengepress adonan krupuk ini adalah adonan krupuk ditaruh dalam cetakan/wadah kemudian dongkrak hidrolis dipompa sampai tekanan 5000 kg untuk menekan adonan krupuk (Nurtanto D, 2017). Aktuator utama mesin press ini adalah dongkrak hidrolis dengan spesifikasi: mekanisme tuas engkol, silinder tunggal, kapasitas tekan 10.000 kg, volume oli 1300 mL dan tekanan maksimum 250 bar. Dengan tenaga yang besar ini maka adonan krupuk singkong akan dipress samapi kadar air yang minim sehingga akan menghasilkan adonan krupuk yang punel dan tidak mudah menjamur (Sularso, 2002).

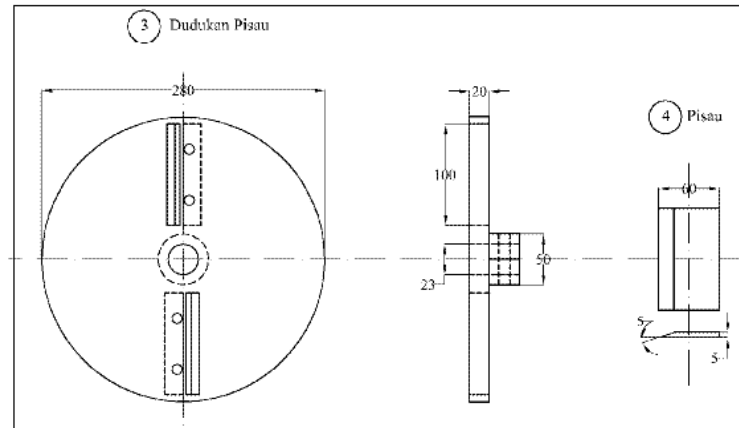
Rangka mesin pengepress adonan krupuk terbuat dari besi siku 50 mm x 50 mm tebal 5 mm dan pipa besi berdiameter $D = 1.5$ Inchi sebagai mekanisme sliding, sehingga mampu menopang tekanan dari mesin dan berat adonan. Pada bagian bawah terdapat meja dudukan tempat pengepressan adonan terbuat dari plat besi tebal 15 mm meja dudukan ini ditopang oleh 4 buah kaki penyangga yang terbuat dari besi siku dengan tebal 5 mm (Sularso, 1997).



Gambar 1. Skema mesin hidrolis pengepress adonan krupuk

2. Pembuatan Mesin Pemotong Krupuk

Dasar perancangan mesin pemotong adonan krupuk ini adalah poros horisontal yang dilengkapi dengan piringan yang dilengkapi 4 buah pisau pemotong dengan sudut potong 30° digerakkan motor listrik 1/2 HP dengan putaran rendah 300 rpm. Mesin pemotong adonan krupuk dengan mekanisme piringan vertikal ini akan dapat memotong adonan krupuk dengan ukuran yang seragam dengan kapasitas 50 kg/jam. Konstruksinya menggunakan mekanisme V-belt sehingga mudah pengoperasian dan perawatannya. Dengan kehadiran mesin ini maka permasalahan mitra akan segera terselesaikan (Sularso, 1991).



Gambar 2. Pisau pemotong (tampak depan dan samping sesuai Standart ISO)

C. HASIL DAN PEMBAHASAN

Sentra industri kerupuk singkong di Banyuwangi, terletak di Kecamatan Tegalsari yang setidaknya terdapat 21 pengrajin kerupuk singkong. Usaha kerupuk di Desa tersebut ada yang dikerjakan sendiri oleh keluarga tetapi ada juga yang memiliki karyawan (buruh). Jumlah karyawan yang dipekerjakan sekitar 2-5 orang. UMKM kerupuk singkong merupakan contoh pengrajin yang produktif di sentra industri kerupuk singkong, dengan kapasitas produksi mencapai 60 kg singkong setiap harinya. Akan tetapi pembuatan kerupuk singkong ini masih banyak kendala diantaranya masalah pengepresan adonan dan pemotongan krupuk dengan ketebalan yang tidak sama, kadang tipis dan kadang tebal (heterogen). Masalah ini yang menjadi keluhan para perajin kerupuk di kecamatan Tegalsari. Untuk itu perlu diperlukan sebuah mesin pemotong adonan krupuk dan mesin pengepres adonan untuk mengurangi kadar air dalam adonan parutan singkong.

1. Permasalahan tersebut dapat diatasi dengan terbuatnya sebuah mesin pemotong krupuk yang dapat memotong adonan krupuk dari bahan singkong menjadi bernilai jual. Suatu mesin pemotong krupuk yang dapat memotong dengan ukuran yang seragam yang diharapkan dapat menjawab permasalahan tersebut.
2. Mesin pemotong krupuk ini mempunyai keunggulan: menggunakan teknologi sederhana, dapat dioperasikan cukup 1 orang, ergonomis, ekonomis, mudah perawatan dan ramah lingkungan.

Dengan adanya kegiatan pengabdian ini maka permasalahan utama kelompok usaha krupuk kecamatan Tegalsari, Banyuwangi mengenai pengolahan krupuk singkong segera dapat teratasi. Beberapa kegiatan yang telah dilakukan adalah:

1. Pembuatan mesin pemotong adonan dengan spesifikasi sebagai berikut:

- Menggunakan tenaga penggerak motor listrik 0.5 Hp.
- Dimensi mesin: panjang x lebar x tinggi = 75 x 50 x 80 cm.
- Kapasitas pemotongan 50 kg/jam.
- Dapat dioperasikan oleh 1 orang.
- Konstruksi besi siku 4 x 4 cm dan plat esser tebal 2 mm.



Gambar 3. Mesin pemotong krupuk singkong

2. Pembuatan mesin pengepress adonan krupuk dengan spesifikasi sebagai berikut:

- Menggunakan tenaga hidrolis 8 Ton.
- Dimensi mesin: panjang x lebar x tinggi = 50 x 25 x 70 cm.
- Kapasitas pengepresan 100 kg/jam.
- Dapat dioperasikan oleh 1 orang.
- Konstruksi besi kanal U: 8 x 5 cm.



Gambar 4. Mesin hidrolis penekan adonan basah krupuk singkong

D. SIMPULAN DAN SARAN

Dari kegiatan pengabdian ini dapat disimpulkan bahwa:

1. Pembuatan mesin pengepres dan mesin pemotong dapat dilaksanakan dengan baik sesuai dengan rencana semula. Hasil pengembangan usaha krupuk singkong akan memberikan peluang usaha sehingga akan menyerap tenaga kerja baru. Tenaga penggerak yang digunakan untuk mesin pengepres adalah penekan hidrolis dengan daya 8 Ton dengan konstruksi besi kanal U – 8 x 5 cm.
2. Tenaga penggerak yang digunakan mesin pemotong 1/2 HP dengan putaran 300 rpm akan menghasilkan kapasitas produksi sebesar 50 kg/jam. Secara umum kualitas hasil potongan akan menghasilkan ukuran ketebalan 1 - 3 mm dengan prosentase keberhasilan 85 % (berdasarkan uji coba).

UCAPAN TERIMA KASIH

Tim penulis mengucapkan terima kasih kepada Fakultas Teknik dan Lembaga Penelitian Pengabdian Masyarakat (LP2M) - Universitas Jember, yang telah mendanai kegiatan pengabdian ini melalui dana internal tahun anggaran 2020 sehingga kegiatan ini dapat terlaksana dengan baik.

DAFTAR RUJUKAN

- BPS. (1998). *Statistik Sentra Singkong*.
- BPS-BAPPEDA, K. B. (2002). *Kabupaten Banyuwangi Dalam Angka*. BPS Kabupaten Banyuwangi.
- Budijanto, P. dan. (2001). *Teknologi Pengolahan Singkong*. PT. Penebar Swadaya.
- Clapham, R. (1991). *Pengusaha Kecil dan Menengah di Asia Tenggara*. LP3ES,.
- Herlina, F., & Rizani, A. (2013). Rancang Bangun Alat Pemotong Bahan Kerupuk Ubi Kayu. *INFO TEKNIK*, 14(1), 15–25.
- Kurniawan, & Hariyanti, A. I. (2015). Peningkatan keterampilan manajemen keuangan yang berdampak pada ketersediaan sistem akuntansi formal usaha mikro. *JPFEB UNSOED, Vol. 5 Np.*(Vol 5, No 1 (2015): Proceeding Seminar Nasional & Call for Papers (SCA 5)).
<http://jp.feb.unsoed.ac.id/index.php/sca-1/article/view/581>
- Mokhtar, A., & Kresno, M. A. (2011). Penggunaan Mesin Pemotong Kcrupuk Hemat Energi untuk Mcningkatkan Produksi dan Kwalitas Kerupuk Rambak Singkong. *Jurnal Dedikasi*, 7.
<https://doi.org/10.22219/dedikasi.v7i0.488>
- Nurtanto D, M. S. (2017). Design mesin pengaduk adonan krupuk model monoblade sistem poros vertikal. *Seminar Nasional Teknik Mesin Ke-II (SISTEM), II*.
- Subagyo, A. (2010). *Pengembangan Usaha Aneka Produk Pangan dengan Bahan Baku Tepung MOCAF di Koperasi Gemah Ripah Loh Jinawi Kabupaten Trenggalek*.
- Sularso. (1991). *Dasar Perencanaan dan Pemilihan Elemen Mesin*. PT. Pradya Paramita.
- Sularso. (1997). *Dasar-dasar Perencanaan dan Pamilihan Elemen Mesin*. Pradnya Paramita.
- Sularso. (2002). *Dasar-Dasar Perencanaan dan Pemilihan Elemen Mesin*. CV. Rajawali.
- Syarofin, A. (2003). *Potensi Singkong dan Masa Depan*.
- Wibowo, A. (2010). Pembukuan sederhana dan manajemen sistem informasi untuk UMKM. *Jurnal Manajemen Dan Informasi*.